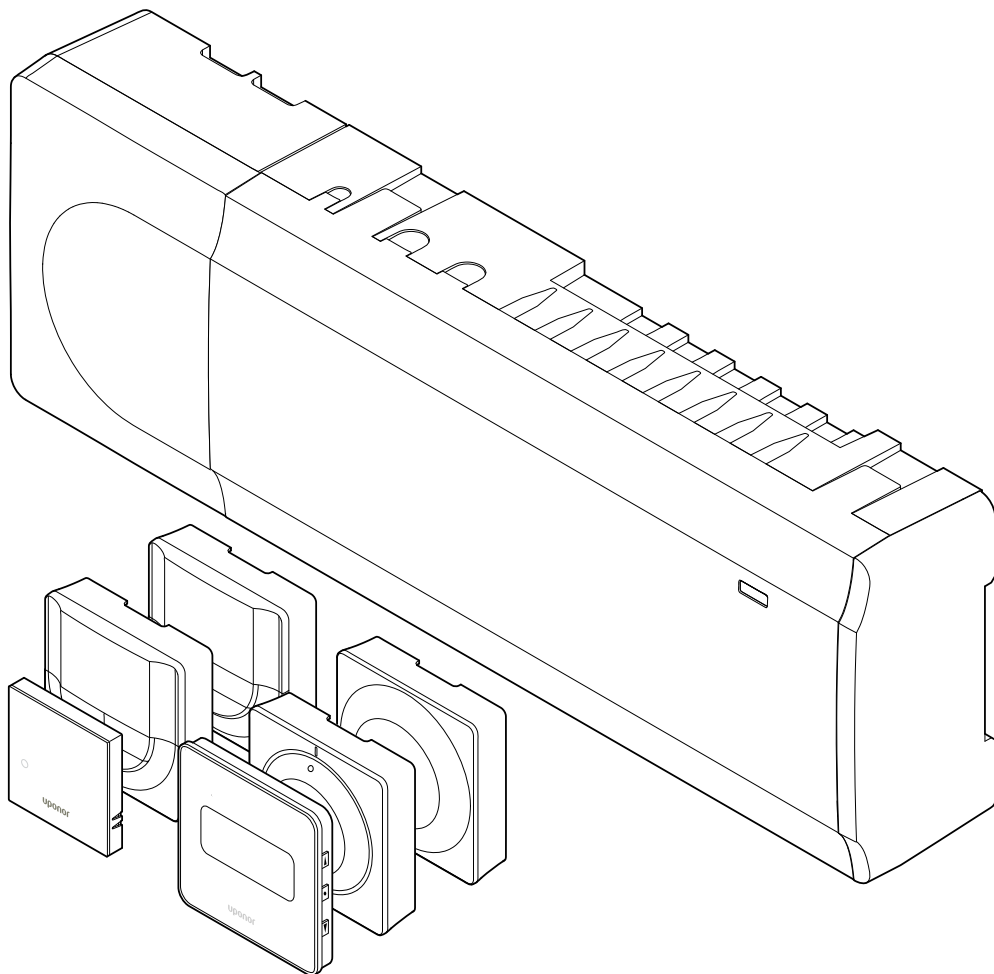


Uponor Smatrix Wave PULSE

EE Paigaldus- ja kasutusjuhend



Sisukord

1	Autoriõigused ja vastutusest lahtiütlemine.....	4	8	Uponor Smatrix Wave'i termostaatpea paigaldamine.....	55
2	Eessõna.....	5	8.1	Termostaatpeade paigalduskoht.....	55
2.1	Ohutusjuhised.....	5	8.2	Termostaatpea märgistamine.....	55
2.2	Raadiosaatja piirangud.....	5	8.3	Käivitage termostaatpea.....	55
2.3	Toote nõuetekohane kasutuselt kõrvaldamine (elektroonikaromud).....	5	8.4	Termostaatpea paigaldamine radiaatorile.....	56
3	Uponor Smatrix Wave PULSE'i süsteemi kirjeldus.....	6	8.5	Termostaatpea registreerimine ruumikontrollerile.....	56
3.1	Süsteemi ülevaade.....	6	9	Paigaldage Uponor Smatrix Wave'i releemoodul.....	59
3.2	Süsteemi näide.....	6	9.1	Releemooduli paigutamine.....	59
3.3	Uponor Smatrix Wave PULSE'i komponendid.....	7	9.2	Kinnitage releemoodul seinale.....	59
3.4	Lisatarvikud.....	12	9.3	Ühendage väljund releemooduliga.....	59
3.5	Funktsioonid.....	12	9.4	Registreerige releemoodul ruumikontrollerile.....	62
4	Uponor Smatrix Wave PULSE'i paigaldamine.....	16	9.5	Kasutage releemoodulit ventilaatorite ühendamiseks.....	64
4.1	Paigaldusprotseduur.....	16	9.6	Kasutage aegviivitusega lisajahutuseks releemoodulit (nõuab sidemoodulit).....	67
4.2	Paigalduse ettevalmistus.....	16	10	Paigaldage süsteemi veel üks Uponor Smatrixi ruumikontroller.....	71
4.3	Paigalduse näide.....	17	10.1	Ettevalmistus.....	71
4.4	Võrguühendus.....	19	10.2	Registreerige ruumi alamkontroller ruumi peakontrollerile....	71
5	Paigaldage Uponor Smatrix Wave PULSE'i ruumikontroller.....	21	11	Paigalduse lõpetamine.....	73
5.1	Ruumikontrolleri paigaldusasend.....	21	12	Uponor Smatrix Wave PULSE'i ruumikontrolleri kasutamine.....	74
5.2	Valikulise abimooduli ühendamine.....	22	12.1	Tööpõhimõte.....	74
5.3	Kinnitage ruumikontroller seina külge.....	22	12.2	Tavatalitus ilma graafikuprogrammideta.....	74
5.4	Ruumikontrolleri antenni paigaldamine.....	23	12.3	Talitus graafikuprogrammidega.....	74
5.5	sidemooduli installimine.....	23	12.4	Käitusrežiim.....	74
5.6	Ajamite ühendamine ruumikontrolleriga.....	26	12.5	Ruumikontrolleri LEDid.....	75
5.7	Ühendage elektriline pörandaküte.....	26	12.6	Kontrolleri lähtestamine.....	76
5.8	Ühendage sisend ruumikontrolleri GPI-ga.....	27	12.7	Ruumikontrolleri kanalite registreeringu tühistamine.....	76
5.9	Ühendage väljund ruumikontrolleri releedega.....	28	12.8	Ruumikontrolleri tarkvara uuendamine (lisavalik).....	78
5.10	Ühendage ruumikontroller vahelduvvooluvõrguga.....	32	13	Uponor Smatrix PULSE'i sidemooduli kasutamine.....	79
5.11	Ajamite testimine.....	33	13.1	Sidemooduli paigutus.....	79
6	Uponor Smatrix Wave'i ruumitermostaadi paigaldamine.....	34	13.2	Sidemooduli LED-id.....	79
6.1	Uponor Smatrix Wave T-161.....	34	13.3	Sidemooduli tehaseseadete lähtestamine.....	79
6.2	Uponor Smatrix Wave T-163.....	36	14	Uponor Smatrix Wave'i termostaatide kasutamine.....	80
6.3	Uponor Smatrix Wave T-165.....	39	14.1	Termostaadi tüüp.....	80
6.4	Uponor Smatrix Wave T-166.....	41	14.2	Termostaadi elementide paigutus.....	80
6.5	Uponor Smatrix Wave T-168.....	43	14.3	Sisselülitamine.....	86
6.6	Uponor Smatrix Wave T-169.....	47	14.4	Temperatuuri reguleerimine.....	87
7	Paigaldage Uponor Smatrix Wave'i ruumitermostaat süsteemiseadmena.....	51	14.5	Analoog-termostaadi funktsioonid.....	89
7.1	Uponor Smatrix Wave T-163.....	51	14.6	Digitaal-termostaadi funktsioonid.....	89
			14.7	Vahetage patareid välja.....	95
			14.8	Tehaseseadistuse taastamine.....	96

15	Uponor Smatrix Wave'i termostaatide ja andurite kasutamine.....	98
15.1	Termostaatpea paigutus.....	98
15.2	Sisselülitamine.....	99
15.3	Temperatuuri reguleerimine.....	99
15.4	Käitusrežiim.....	99
15.5	Seadistused.....	99
15.6	Vahetage patareid välja.....	99
15.7	Tehaseseadistuse taastamine.....	100
16	Hooldus.....	101
16.1	Manuaalne ennetav hooldus.....	101
16.2	Automaatne ennetav hooldus.....	101
16.3	Hooldusremont.....	101
17	Törkeotsing.....	102
17.1	Üldine.....	102
17.2	Törkeotsing pärast paigaldust.....	103
17.3	Digitaaltermostaadi alarmid/probleemid.....	104
17.4	Analoogtermostaadi alarmid/probleemid.....	106
17.5	Termostaatpea alarmid/probleemid.....	107
17.6	Sidemooduli alarmid/probleemid.....	107
17.7	Ruumikontrolleri alarmid/probleemid.....	110
17.8	Võtke ühendust paigaldajaga.....	110
17.9	Juhised paigaldajale.....	110
18	Tehnilised andmed.....	111
18.1	Tehnilised andmed.....	111
18.2	Kaabli spetsifikatsioonid.....	113
18.3	Uponor Smatrix Wave PULSE'i ruumikontrolleri paigutus...	114
18.4	Elektriskeem.....	115
18.5	Mõõdud.....	115

1 Autoriõigused ja vastutusest lahtiütlemine

Uponor on koostanud käesoleva paigaldus- ja kasutusjuhendi üksnes teabe andmise eesmärgil. Kasutusjuhendi sisu (kaasa arvatud graafika, logod, ikoonid, tekst ja pildid) on kaitstud autoriõiguse ning ülemaailmsete autoriõiguse seaduste ja aluslepingute sätetega. Juhendi kasutamisel nõustute järgima kõiki ülemaailmseid autoriõiguseid puudutavaid seadusi. Kasutusjuhendi sisu muutmine või kasutamine muudel eesmärkidel kujutab endast Uponori autoriõiguse, kaubamärgiõiguse ja teiste omandiõiguste rikkumist.

Juhendi puhul eeldatakse, et ohutusmeetmeid järgitakse täiel määral ja et kontrollsüsteem Uponor Smatrix, sealhulgas selle süsteemi mis tahes komponendid, mida kasutusjuhendis käsitletakse:

- on valitud, projekteeritud, paigaldatud ja kasutusse võetud litsentsitud ning kompetentse projekteerija ja paigaldaja poolt ning praegu (paigaldamise ajal) kehtivate Uponori antud paigaldusjuhiste ning kõigi kohaldatavate ehitus- ja torustikustandardite ning muude nõuete ja juhiste kohaselt;
- ei ole pidanud taluma (ajutiselt ega pidevalt) temperatuuri, rõhku ja/või elektripinget, mis ületab tootele märgitud või Uponorilt saadud juhendis toodud piirväärtusi;
- on selle algses paigalduskohas ja seda ei ole Uponori eelneva kirjaliku loata remonditud, välja vahetatud ega modifitseeritud;
- on ühendatud joogikõlbliku veevarustuse või Uponori heakskiidetud või kindlaks määratud nõuetele vastava torustikuga, soojendus- ja/või jahutusseadmestikuga;
- ei ole ühendatud ja seda ei kasutata koos teiste tootjate toodete, osade ega komponentidega (v.a Uponori heakskiidetud või kindlaks määratud);
- ei kanna märke meelevaldsest modifitseerimisest, valesti kasutamisest, ebapiisavast hooldamisest või hooletusest või kogemata enne paigaldamist ja kasutuselevõttu tekkinud kahjustustest.

Kuigi Uponor on teinud jõupingutusi selleks, et kasutusjuhend oleks täpne, ei taga Uponor selles sisalduva teabe täpsust. Uponor jätab endale õiguse muuta juhendis esitatud tehnilisi kirjeldusi ja funktsioone või lõpetada kirjeldatud toote Uponor Smatrix tootmise igal ajal ilma etteatamise või kohustusteta. Kasutusjuhend tarnitakse olemasoleval kujul ilma ühegi otsese ega kaudse garantiita. Enne teabe mis tahes viisil kasutamist tuleks seda iseseisvalt kontrollida.

Uponor ütleb lahti maksimaalses lubatud ulatuses kõigist otsestest ja kaudsetest garantiidest, sealhulgas, kuid mitte üksnes, turustatavuse, kindlaks otstarbeks sobivuse ja eeskirjade täitmise kaudsetest garantiidest.

Käesolevat vastutusest lahtiütlemist kohaldatakse muuhulgas, kuid mitte üksnes, kasutusjuhendi täpsuse, usaldusväarsuse ja õigsuse suhtes.

Uponor ei vastuta ühelgi juhul kaudsete, erakorraliste, juhuslike või kaasnevate kahjude või kaotuste eest, mis tulenevad kasutusjuhendis sisalduvate materjalide või teabe kasutamisest või suutmatusest nimetatud materjale või teavet kasutada või kasutusjuhendis sisalduvate vigade, puudujääkide või muude ebatäpsustega seostatavatest mis tahes nõuetest, isegi kui Uponori on sellise kahju võimalikkusest teavitatud.

Käesolev vastutusest lahtiütlemise klausel ja kasutusjuhendis sisalduvad mis tahes sätted ei piira tarbijate ühtegi seadusjärgset õigust.




2 Eessõna

Käesolevas paigaldus- ja kasutusjuhendis kirjeldatakse süsteemi komponentide paigaldamist ja kasutamist.

2.1 Ohutusjuhised

Käesolevas juhendis kasutatavad hoiatused

Uponori dokumentatsioon on kasutatud kõigi Uponori seadmete paigaldamisel ja kasutamisel kohalduvate spetsiaalsete ettevaatusnõuete tähistamiseks järgmisi sümboleid.

	Hoiatus! Vigastuste oht. Hoiatuste eiramine võib põhjustada kehavigastusi või kahjustada komponente.
	Ettevaatust! Ettevaatusteadete eiramine võib põhjustada tõrkeid.
	MÄRKUS! Oluline teave juhendi jaotises.


Ettevaatusabinõud

Järgige kõigi Uponori seadmete paigaldamisel järgmiseid ettevaatusabinõusid.


- Lugege ning järgige paigaldus- ja kasutusjuhendis toodud juhiseid.
- Paigaldama peab kompetentne isik kohalike määruste kohaselt.
- On keelatud teha seadmestikku muudatusi või modifikatsioone, mida pole selles kasutusjuhendis kirjeldatud.
- Enne mis tahes kaabeldustööde alustamist tuleb kogu elektrivarustus välja lülitada.
- Ärge kasutage Uponori komponentide puhastamiseks vett.
- Vältige Uponori komponentide kokkupuutumist kergesti süttivate aurude või gaasidega.

Uponor ei vastuta mis tahes kahjustuste või rikete eest, mis on tingitud nende juhiste eiramisest.

Elektritoide

	Hoiatus! Uponori süsteem kasutab 230 V vahelduvvoolu sagedusel 50 Hz. Hädaolukorras katkestage viivitamatult elektritoiteühendus.
---	---

Tehnilised piirangud

	Ettevaatust! Häirete vältimiseks hoidke paigaldus-/andmekaablid üle 50 V pingega elektri kaablitest eemal.
---	--


2.2 Raadiosaatja piirangud


Juhtmevabad Uponori tooted kasutavad ühenduseks raadiosidet. Kasutatav sagedus on reserveeritud sarnastele rakendustele ja

töenäosus, et muud raadiosignaale süsteemi häirivad, on väga väike.

Harvadel kordadel võib siiski juhtuda, et ei õnnestu luua ideaalset raadiosidet. Edastuskaugus on enamiku rakenduste jaoks piisav, kuid igas hoones on erinevad raadiosidet ja maksimaalset edastuskaugust mõjutavad takistused. Sidehäirete korral soovitab Uponor paigutada antenni parema leviga kohta ja mitte paigaldada Uponori raadiosaatjaid üksteisele liiga lähedale (**vahekaugus vähemalt 40 cm**), erakorraliste probleemide lahendamiseks.

2.3 Toote nõuetekohane kasutuselt kõrvaldamine (elektroonikaromud)

	MÄRKUS! Kohaldatav Euroopa Liidus ja muudes Euroopa riikides, kus toimib jäätmete lahuskogumise süsteem.
---	--

 Selline tootel või selle dokumentides kujutatud märgis tähendab, et toodet ei ole lubatud pärast kasutuse lõppu kõrvaldada koos olmejäätmetega. Jäätmete omavolilisest kõrvaldamisest keskkonnale või inimeste tervisele tekkiva kahju vältimiseks palume eraldada toote muudest jäätmetest ja toimetada see ringlussevõtuga tegelevasse kogumispunkti, et toetada materjalide säästvat korduskasutamist.

Kodukasutajad peaksid võtma ühendust jaemüüjaga, kellelt nad toote ostsid, või kohaliku omavalitsusega, et küsida teavet, kus ja kuidas nad saavad tagada toote keskkonnohutu ringlussevõtu.

Ärikasutajad peaksid pöörduma oma tarnija poole ja vaatama üle ostulepingus sätestatud tingimused. Toodet ei tohi kõrvaldada koos ettevõtte tegevuse käigus tekkivate muude jäätmetega.

3 Uponor Smatrix Wave PULSE'i süsteemi kirjeldus

Uponor Smatrix Wave on põrandakütte-/jahutuspaigaldiste juhtimissüsteem. Erinevate komponentide abil saab kombineerida iga üksiku ruumi mugavust, kasutajasõbralikkust ja temperatuuri reguleerimise võimalusi.

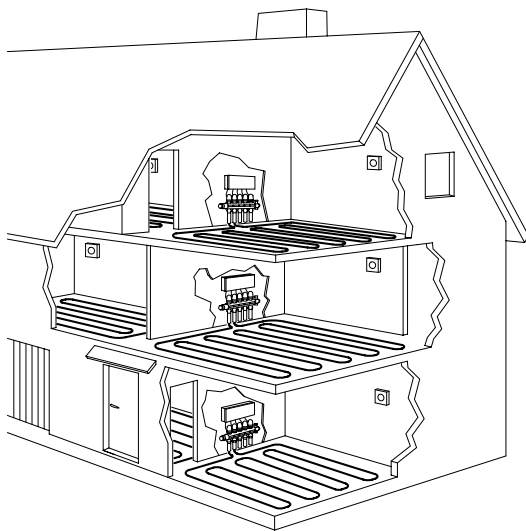
3.1 Süsteemi ülevaade

Uponor Smatrix Wave koosneb ruumikontrollerist, sidemoodulist (valikuline), termostaatidest ja ajamitest. Ruumikontroller juhhib ajamite tööd termostaatidelt saabuva kütte- või jahutusvajaduse teabe alusel.

Ruumikontrolleriga saab hallata ruumitemperatuuri ka sellistes ruumides, kus on juhtmevabad radiaatorite termostaatpead.

Rakendus hõlbustab süsteemi kohandamist ja (kuni nelja ruumikontrolleri) seadistamist Uponor Smatrix PULSE (ühendatud sidemooduli kaudu). Süsteem toimib ka ilma sidemoodulita, kuid sel juhul on kasutusvõimalused väiksemad.

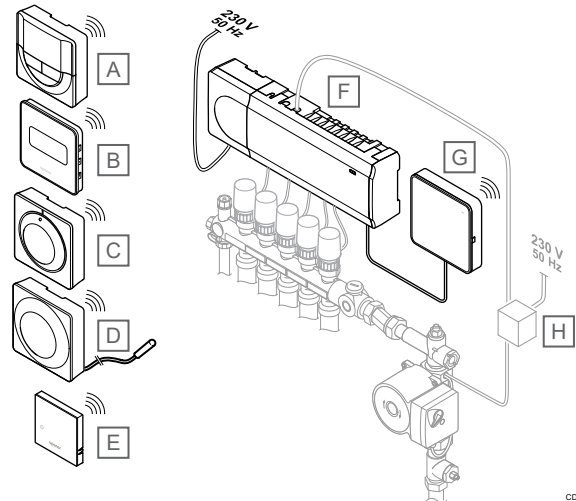
Süsteemi Uponor Smatrix Wave tööd reguleeritakse eri tüüpi termostaatide abil. Suurima mugavuse tagamiseks toimub termostaatide ja ruumikontrolleri vaheline side raadio teel. Ühes paigaldises võib korraga kasutada erinevat tüüpi Uponor Smatrix Wave'i termostaate.



SD0000010

3.2 Süsteemi näide

Alloleval joonisel on kujutatud juhtimissüsteem Uponor Smatrix Wave koos mitme paigaldusvõimaluse ja termostaadiga.



CD0000022

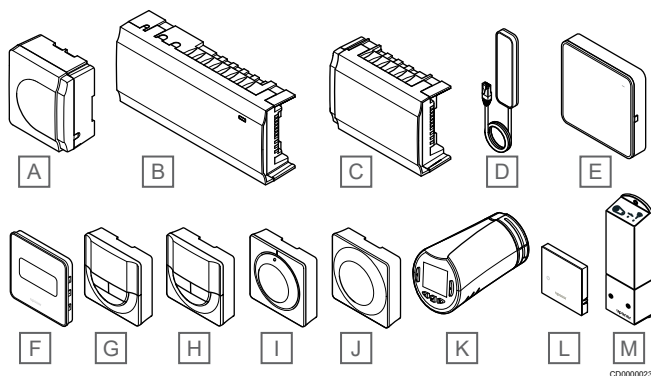
MÄRKUS!

Põrandaannduri saab ühendada termostaadiga (välja arvatud T-165). Seda saab kasutada põranda temperatuuri piiramiseks.

Temperatuuri ülempiiri saab kasutada näiteks tundliku põrandakatte kaitsmiseks liiga kõrge temperatuuri eest suure küttevajaduse korral. Temperatuuri alampiiri abil saab hoida põrandaplaadid soojana ka siis, kui ruum üldiselt kütmist ei vaja.

Toode	Kirjeldus
A	Uponor Smatrix Wave T-166, Lehekülg 9 (digitaalne termostaat)
B	Uponor Smatrix Wave T-169, Lehekülg 10 (suhtelise niiskusega digitaalne termostaat)
C	Uponor Smatrix Wave T-165, Lehekülg 9 (standardne termostaat)
D	Uponor Smatrix Wave T-163, Lehekülg 9 (üldkasutatav termostaat) põrandaannduriga
E	Uponor Smatrix Wave T-161, Lehekülg 8 (ruumianduri termostaat)
F	Uponor Smatrix Wave PULSE X-265, Lehekülg 7 (ruumikontroller)
G	Uponor Smatrix PULSE Com R-208, Lehekülg 8 (sidemoodul)
H	Väline ühenduskarp pumpadele (ei kuulu tootevalikusse, skemaatiline näide)

3.3 Uponor Smatrix Wave PULSE'i komponendid



Toode	Uponori nimetus	Kirjeldus
A	Uponor Smatrix A-1XX	Trafomoodul
B	Uponor Smatrix Wave PULSE X-265	Ruumikontroller
C	Uponor Smatrix Wave M-262	Abimoodul
D	Uponor Smatrix Wave PULSE A-265	Antenn
E	Uponor Smatrix PULSE Com R-208	Sidemoodul
F	Uponor Smatrix Wave T-169	Digitaalne termostaat koos suhtelise õhuniiskuse anduri ja tööanduriga
G	Uponor Smatrix Wave T-168	Programmeeritav digitaalne termostaat koos suhtelise õhuniiskuse anduriga
H	Uponor Smatrix Wave T-166	Digitaalne termostaat
I	Uponor Smatrix Wave T-165	Standardne termostaat, millel on märgistatud reguleeretas
J	Uponor Smatrix Wave T-163	Üldkasutatav termostaat
K	Uponor Smatrix Wave T-162	Termostaatpea
L	Uponor Smatrix Wave T-161	Ruumi andur koos suhtelise õhuniiskuse ja tajutava temperatuuri anduriga
M	Uponor Smatrix Wave M-161	Releemoodul

Ruumikontroller



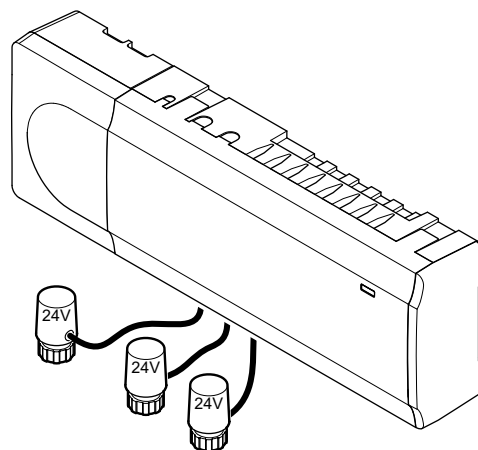
Ettevaatust!

Ruumikontrolleriga ühilduvad vaid Uponori 24 V ajamid.

Ruumikontroller juhib ajameid, mis reguleerivad pealevooluvee hulka, et muuta siseruumide temperatuuri registreeritud termostaadidelt saadud andmete ja süsteemi parameetrite järgi.

Tavaliselt võib kollektorite lähedal asuv ruumikontroller juhtida kuni kuut kanalit ja kaheksat ajamit.

Alloleval joonisel on kujutatud ruumikontroller koos trafomooduli ja ajamitega.



CD0000024

Uponor Smatrix Wave PULSE X-265

Põhikarakteristikud

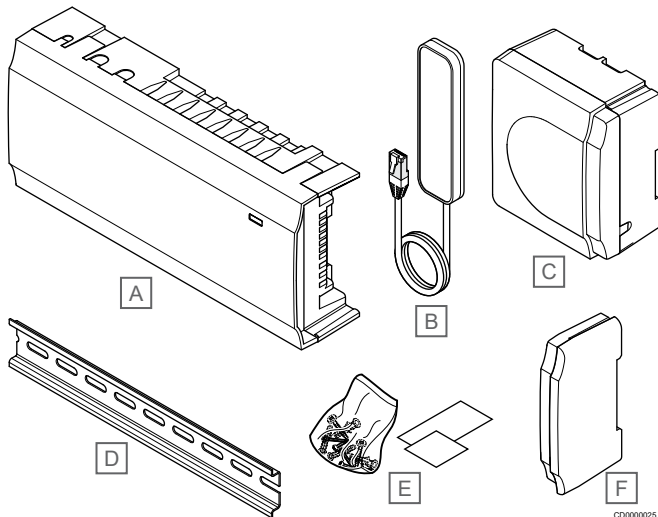
- Integreeritud dünaamilise energijuhtimise (DEM) funktsioonid, näiteks automaatne tasakaalustus (vaikimisi sees). Muud funktsioonid, näiteks mugavusseadistus, ruumi mõõdaviik ja pealevoolu temperatuuri jälgimine nõuavad Uponor Smatrix PULSE rakenduses (vajab sidemoodulit).
- Ajamite elektrooniline juhtimine.
- Võimalus ühendada kuni kaheksa ajamit (24 V).
- Kahesuunaline side kuni kuue ruumitermostaadiga.
- Kütte-/jahutusfunktsiooni (täpsem seadistus) ja/või mugavus-/ECO-režiimi lülitamine kuivkontakti, üldkasutatava termostaadi või Uponor Smatrix PULSE rakenduses (vajab sidemoodulit).
- Eraldi releed pumba ja kütteseadme juhtimiseks (muud juhtimisfunktsioonid on saadaval läbi sidemooduli ja Uponor Smatrix PULSE rakendust).
- Klapi ja pumba sundkäivitus.
- Suhtelise niiskuse reguleerimine (Uponor Smatrix PULSE vajalik rakendus).
- Kombineeritud põrandakütte/jahutuse ja lagede jahutamise või ventilaatorite juhtimine (vajab sidemoodulit ja Uponor Smatrix PULSE rakendust).
- Sisetemperatuuri langetamine kütterežiimis või sisetemperatuuri tõstmine jahutusrežiimis ECO-režiimiga. ECO-režiim aktiveeritakse kõikides ruumides korraga, kasutades kuivkontakti, üldtermostaati või Uponor Smatrix PULSE rakenduses (vajab sidemoodulit). ECO-režiimi aktiveerimiseks ühes ruumis kasutage programmeeritavat digitaalset termostaati või ECO-profili.

Lisavaliikud:

- Rakenduse ühenduvus sidemooduli kaudu (kaugühendus nõuab ühenduse loomist rakendusega Uponori pilveteenused).
- Ruumikontrollerit saab täiendada abimooduliga, mis lisab veel kuus eraldi termostaadikanalit ja kuus ajamiväljundit.
- Ühendage kuni neli ruumikontrollerit üheks süsteemiks (nõuab sidemoodulit ja rakendust Uponor Smatrix PULSE).
- Moodulitena paigutamine (trafo saab kontrollerist lahutada).
- Kappi või seinale monteerimine (seinakinnituse või kaasasolevate kruvidega).
- Ruumikontrolleri paigaldusasend on vabalt valitav (välja arvatud antenn/sidemoodul, mis tuleb paigaldada vertikaalselt).

Ruumikontrolleri komponendid

Alloleval joonisel on näidatud ruumikontroller koos selle komponentidega.



Toode	Kirjeldus
A	Uponor Smatrix Wave PULSE X-265
B	Antenn
C	Trafomoodul
D	Seinakinnitus
E	Montaaživahendid
F	Otsakate

Sidemoodul

MÄRKUS!
Süsteemi seadistamine sidemooduliga nõuab mobiilsideseadet (nutitelefon/tahvelarvuti).

MÄRKUS!
Wi-Fi-ühenduse kasutamisel on soovitatav kinnitada sidemoodul seinale väljaspoole kappi.

Sidemoodul võimaldab mobiilselt seadmelt kohalikku ja eemalt (nõuab ühenduse loomist Uponori pilveteenused) juurdepääsu ruumikontrollerile (kasutades Uponor Smatrix PULSE rakendust).

Sidemoodul sisaldab nii antennimoodulit (termostaadi ja muu sarnasega ühenduse pidamiseks) ja kohalikku võrgumoodulit Wi-Fi või Ethernetiga ühenduse pidamiseks.

Rakendus toimib vahelülina kasutaja/paigaldaja ja süsteemis töötavate ruumikontrollerite vahel; sellel kuvatakse andmeid ja see võimaldab kõiki olulisi süsteemi seadistusi lihtsustatult programmeerida. Nuppe Uponor Smatrix PULSE Rakenduse saab alla laadida Google Playst (Android) või App Store'ist (iOS).

Uponor Smatrix Wave süsteemi saab käitada ilma rakendus- ja sidemoodulita, kuid siis toimivad ainult põhifunktsioonid (termostaatide abil).

Uponor Smatrix PULSE Com R-208

Põhikarakteristikud

- Uponor Smatrix PULSE rakenduse ühenduvus Wi-Fi või Etherneti kaudu.
- Sisemine raadioantenn sidepidamiseks Uponor Smatrix süsteemis (kõrvaldab vajaduse regulaarantenni järele).
- Lisafunktsioonid (kasutades Uponor Smatrix PULSE rakendust).
 - Kütmise/jahutuse seaded

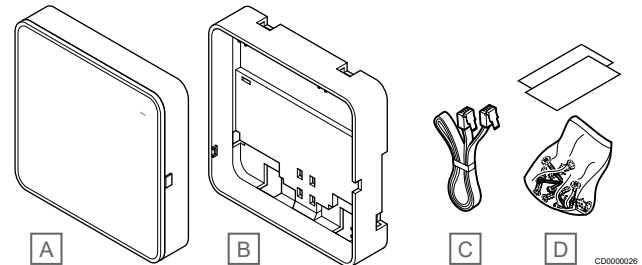
- Lisarelee funktsionaalsus (jahuti, niiskuseeraldi jne).
- Integreerige kuni neli ruumikontrollerit üheks süsteemiks.

Lisavalikud:

- Kappi või seinale monteerimine (seinakinnituse või kaasasolevate kruvidega).

Sidemooduli komponendid

Alloleval joonisel on näidatud sidemoodul koos selle komponentidega.



Toode	Kirjeldus
A	Uponor Smatrix PULSE Com R-208
B	Valikuline seinakinnitus
C	Sidekaabel
D	Montaaživahendid

Termostaadid

MÄRKUS!
Termostaati mõjutab nii ümbritsevate pindade kui ümbritseva õhu temperatuur.

Termostaadid suhtlevad ruumikontrolleriga raadio teel ja neid kasutatakse kas eraldi või koos.

Süsteemis saab kasutada allpool loetletud Uponor Smatrix'i termostaate.

- *Uponor Smatrix Wave T-161, Lehekülg 8*
- *Uponor Smatrix Wave T-163, Lehekülg 9*
- *Uponor Smatrix Wave T-165, Lehekülg 9*
- *Uponor Smatrix Wave T-166, Lehekülg 9*
- *Uponor Smatrix Wave T-168, Lehekülg 10*
- *Uponor Smatrix Wave T-169, Lehekülg 10*

Uponor Smatrix Wave T-161

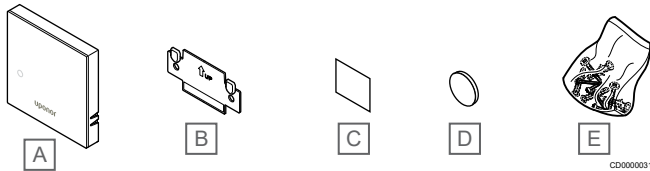
Sensor on valmistatud nii, et see oleks võimalikult väike, kuid võimaldaks siiski ruumi temperatuuri juhtida.

Põhikarakteristikud

- Tajutava temperatuuri andur mugavuse suurendamiseks.
- Reguleerige temperatuuri seadepunkti rakenduse Uponor Smatrix PULSE kaudu (nõuab sidemoodulit).
- Seadistuspunkti saab valida vahemikus 5–35 °C (kasutatav kõrgeim ja madalaim tase võib olla piiratud süsteemi muude seadistustega).
- Sensoriga saab ühendada lisavarustuse hulka kuuluva pöranda temperatuurianduri. Pörandatemperatuuri piirang (max ja min piirväärtus) on kasutatav ainult rakenduse Uponor Smatrix PULSE kasutamisel (nõuab sidemoodulit). Vastasel korral kasutatakse piiramiseks süsteemi vaikeväärtusi.
- Rakenduses Uponor Smatrix PULSE näidatud suhtelise õhuniiskuse piirväärtus (nõuab sidemoodulit).
- Saab paigutada ruumikontrollerist kuni 30 m kaugusele.

Termostaadi komponendid

Alloleval joonisel on näidatud termostaati koos selle komponentidega.



Toode	Kirjeldus
A	Uponor Smatrix Wave T-161
B	Seinaraam
C	Kinnitusteip
D	Patarei (CR2032 3V)
E	Montaaživahendid

Uponor Smatrix Wave T-163

Termostaati on ette nähtud paigaldamiseks üldkasutatavasse kohta ja seetõttu on reguleeretas peidetud. Temperatuuri seadistamiseks tuleb termostaati seinalt eemaldada. Eemaldamise korral käivitub alarm (kui see on aktiveeritud).

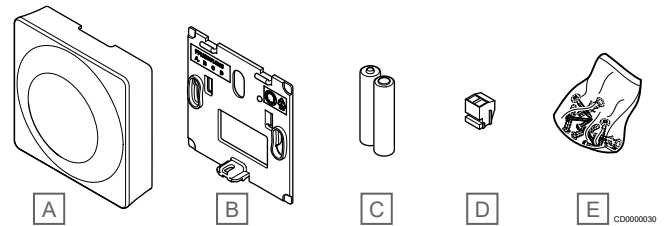
Termostaadi saab registreerida süsteemiseadmena, et kasutada lisafunktsioone. Süsteemiseadmena kasutamise korral on sisemine ruumiandur välja lülitatud.

Põhikarakteristikud

- Seadistuspunkti temperatuuri reguleerimine termostaadi tagaküljel asuva potentsiomeetriga.
- Seadistuspunkti saab valida vahemikus 5–35 °C (kasutatakse kõrgeim ja madalaim tase võib olla piiratud süsteemi muude seadistustega).
- Loata kasutuse tuvastamiseks edastab ruumikontroller alarmisignaali, kui termostaati seinalt eemaldatakse. Rakenduse Uponor Smatrix PULSE (nõuab sidemoodulit) kasutamisel kuvatakse alarm ka rakenduses.
- Kuivkontaktidega sisend, mis võimaldab ümberlülitust kütte- ja jahutusrežiimide vahel, kui termostaati on registreeritud süsteemiseadmena.
- Kuivkontaktidega sisend, mis võimaldab sundlülitust ECO-režiimile, kui termostaati on registreeritud süsteemiseadmena.
- Sensoriga saab ühendada lisavarustuse hulka kuuluva pörandatemperatuurianduri. Pörandatemperatuuri piirang (max ja min piirväärtus) on kasutatav ainult rakenduse Uponor Smatrix PULSE kasutamisel (nõuab sidemoodulit). Vastasel korral kasutatakse piiramiseks süsteemi vaikeväärtusi.
- Lisavarustuse hulka kuuluva välistemperatuurianduri saab registreerida standardtermostaadi või süsteemiseadmena.
- Kiiplülitil abil saab valida funktsiooni või anduri töörežiimi.
- Ruumi mugavus-/ECO-režiimi graafiku sisse- või väljalülitamine termostaadi taga asuva kiiplülitiga.
- Saab paigutada ruumikontrollerist kuni 30 m kaugusele.

Termostaadi komponendid

Alloleval joonisel on näidatud termostaati koos selle komponentidega.



Toode	Kirjeldus
A	Uponor Smatrix Wave T-163
B	Seinaraam
C	Patareid (AAA 1,5 V)
D	Ühendusklemm
E	Montaaživahendid

Uponor Smatrix Wave T-165

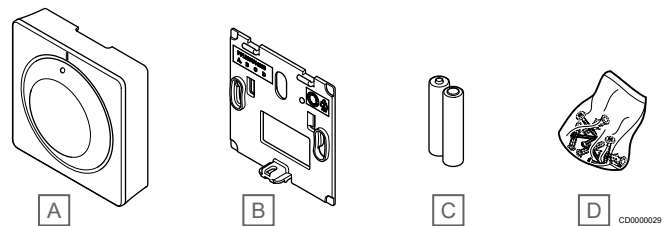
Termostaadi temperatuuriseadistusi reguleeritakse reguleerikettaga. Maksimaalset/minimaalset temperatuuri saab seadistada ainult, kasutades Uponor Smatrix PULSE rakenduses (vajab sidemoodulit). Reguleerikettal on märgistatud temperatuuri 21 °C asukoht.

Põhikarakteristikud

- Temperatuuri seadistuspunkti reguleerimine suure reguleerikettaga.
- Reguleeriketta pööramise (temperatuuri seadistuspunkti muutmisel) süttiv LED-indikaator.
- Seadistuspunkti saab valida vahemikus 5–35 °C (kasutatakse kõrgeim ja madalaim tase võib olla piiratud süsteemi muude seadistustega).
- All paremal nurgas asuv LED-indikaator, mis näitab umbes 60 sekundi jooksul, kas esineb kütte või jahutuse vajadus.
- Ruumi mugavus-/ECO-režiimi graafiku sisse- või väljalülitamine termostaadi taga asuva kiiplülitiga.
- Saab paigutada ruumikontrollerist kuni 30 m kaugusele.

Termostaadi komponendid

Alloleval joonisel on näidatud termostaati koos selle komponentidega.



Toode	Kirjeldus
A	Uponor Smatrix Wave T-165
B	Seinaraam
C	Patareid (AAA 1,5 V)
D	Montaaživahendid

Uponor Smatrix Wave T-166

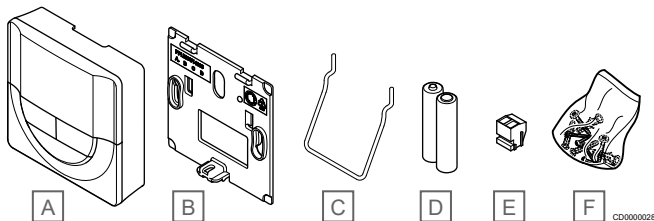
Termostaadi ekraanil kuvatakse ümbritsev või seadistatud temperatuur või suhteline õhuniiskus. Temperatuuri seadistusi reguleeritakse esiküljel olevate nuppudega + ja -.

Põhikarakteristikud

- Taustavalgustusega näidik, kustub 10 sekundi tegevusetuse järel.
- Kuvab temperatuuri Celsiuse või Fahrenheiti järgi.
- Kuvatud ruumitemperatuuri kalibreerimine.
- Näidikul kuvatakse kütte/jahutuse vajadus ja patarei tühjenemise näit.
- Käivitumise ajal kuvatakse tarkvara versioon.
- Seadistuspunkti saab valida vahemikus 5–35 °C (kasutatav kõrgeim ja madalaim tase võib olla piiratud süsteemi muude seadistustega).
- Võimalus reguleerida ruumitemperatuuri lisavarustuse hulka kuuluvate väliste temperatuuriandurite abil.
- Kuvab lisana kasutatavate temperatuuriandurite väärtused, kui andurid on ühendatud ja nende abil ruumitemperatuuri reguleerimine on sisse lülitatud.
- Mugavus- ja ECO-režiimi vahetamine ajastusega (vajab Uponor Smatrix PULSE'i rakendust).
- ECO-režiimis temperatuuri alandamise määra valimine.
- Saab paigutada ruumikontrollerist kuni 30 m kaugusele.

Termostaadi komponendid

Alloleval joonisel on näidatud termostaati koos selle komponentidega.



Toode	Kirjeldus
A	Uponor Smatrix Wave T-168
B	Seinaraam
C	Statiiv
D	Patareid (AAA 1,5 V)
E	Ühendusklemm
F	Montaaživahendid

Uponor Smatrix Wave T-168

Termostaadi ekraanil kuvatakse ümbritsev või seadistatud temperatuur või suhteline õhuniiskus ja kella-aeg. Seadistusi reguleeritakse esiküljel olevate nuppudega + ja -. Lisaks saab programmeerida graafikuid, ECO-režiimi (ruumipõhiselt) jne.

Uponor soovib kasutada seda termostaati ainult ilma sidemoodulita süsteemides. Sidemooduliga süsteemides on termostaadi graafikufunktsioon välja lülitatud.

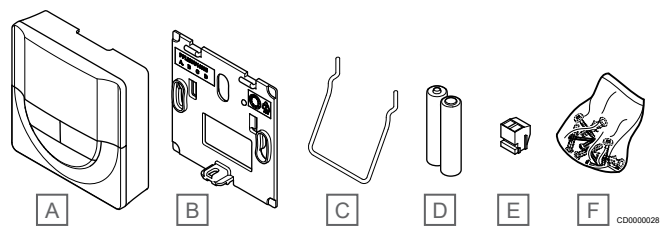
Põhikarakteristikud

- Taustavalgustusega näidik, kustub 10 sekundi tegevusetuse järel.
- Kuvab temperatuuri Celsiuse või Fahrenheiti järgi.
- Kuvatud ruumitemperatuuri kalibreerimine.
- Näidikul kuvatakse kütte/jahutuse vajadus ja patarei tühjenemise näit.
- Käivitumise ajal kuvatakse tarkvara versioon.
- Esimest korda paigaldades või pärast tehaseseadistusi taastades kellaaja ja kuupäeva seadistamiseks kasutatav seadistusviisard.
- 12/24 h kell plaanimiseks.
- Seadistuspunkti saab valida vahemikus 5–35 °C (kasutatav kõrgeim ja madalaim tase võib olla piiratud süsteemi muude seadistustega).

- Võimalus reguleerida ruumitemperatuuri lisavarustuse hulka kuuluvate väliste temperatuuriandurite abil.
- Kuvab lisana kasutatavate temperatuuriandurite väärtused, kui andurid on ühendatud ja nende abil ruumitemperatuuri reguleerimine on sisse lülitatud.
- Võimalus programmeerida ümberlülitus mugavus- ja ECO-režiimide vahel koos ruumi temperatuuri alandamise määraga ECO-režiimis.
- Kui programm on määratud, ei saa teised süsteemi seadistused termostaadi T-168 seadistatud programmi tühistada (temperatuuri alandamise määr ECO-režiimis jne).
- Ekraanil näidatud suhtelise õhuniiskuse piirväärtuse alarm (nõuab sidemoodulit).
- Graafikute koostamine, eelprogrammeeritud ja kohandatavad graafikud.
- Ruumipõhiselt vähendatav sisetemperatuur koos öise temperatuuri alandamisega.
- Saab paigutada ruumikontrollerist kuni 30 m kaugusele.

Termostaadi komponendid

Alloleval joonisel on näidatud termostaati koos selle komponentidega.



Toode	Kirjeldus
A	Uponor Smatrix Wave T-168
B	Seinaraam
C	Statiiv
D	Patareid (AAA 1,5 V)
E	Ühendusklemm
F	Montaaživahendid

Uponor Smatrix Wave T-169

Termostaadi ekraanil kuvatakse ümbritsev või seadistatud temperatuur või suhteline õhuniiskus. Temperatuuriseadeid reguleeritakse, kasutades ▲/▼ termostaadi küljel olevaid nuppe.

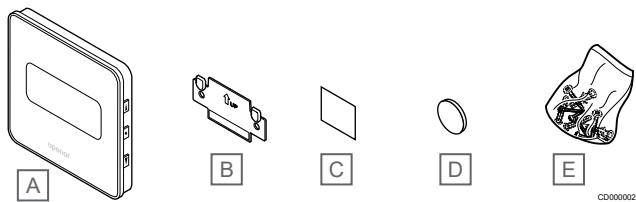
Põhikarakteristikud

- Energiasäästlik e-paberi ekraan (uueneb iga 10 minuti järel).
- Kuvab temperatuuri Celsiuse või Fahrenheiti järgi.
- Tajutava temperatuuri andur mugavuse suurendamiseks.
- Kuvatud ruumitemperatuuri kalibreerimine.
- Näidikul kuvatakse kütte/jahutuse vajadus ja patarei tühjenemise näit.
- Käivitumise ajal kuvatakse Uponori logo ja tarkvaraversioon.
- Seadistuspunkti saab valida vahemikus 5–35 °C (kasutatav kõrgeim ja madalaim tase võib olla piiratud süsteemi muude seadistustega).
- Võimalus reguleerida ruumitemperatuuri lisavarustuse hulka kuuluvate väliste temperatuuriandurite abil.
- Kuvab lisana kasutatavate temperatuuriandurite väärtused, kui andurid on ühendatud ja nende abil ruumitemperatuuri reguleerimine on sisse lülitatud.
- Mugavus- ja ECO-režiimi vahetamine ajastusega (vajab Uponor Smatrix PULSE'i rakendust).
- ECO-režiimis temperatuuri alandamise määra valimine.
- Ekraanil näidatud suhtelise õhuniiskuse piirväärtuse alarm (nõuab sidemoodulit).

- Ekraani värvide ümberpööramine.
- Saab paigutada ruumikontrollerist kuni 30 m kaugusele.

Termostaadi komponendid

Alloleval joonisel on näidatud termostaati koos selle komponentidega.



Toode	Kirjeldus
A	Uponor Smatrix Wave T-169
B	Seinaraam
C	Kinnitusteip
D	Patarei (CR2032 3V)
E	Montaaživahendid

Termostaatpea

Termostaatpea abil saab juhtida süsteemi radiaatoreid.

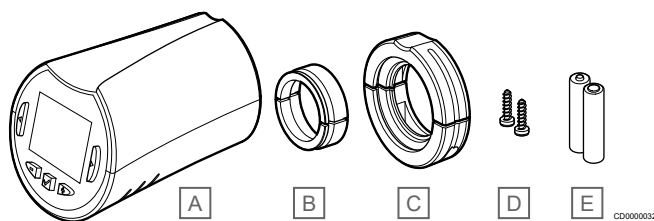
Uponor Smatrix Wave T-162

Põhikarakteristikud

- Proportsionaalne juhtimine.
- Taustavalgustusega näidik, kustub 10 sekundi tegevusetuse järel.
- Kuvab temperatuuri Celsiuse või Fahrenheiti järgi.
- Käivitamise ajal kuvatakse tarkvara versioon.
- Võtab vastu seadistuspunkti ja mugavus-/ECO-režiimi termostaadist ja Uponor Smatrix PULSE rakendusest (nõuab sidemoodulit), kui see on olemas. Muidu on seadepunkt määratud termostaatpeal.
- Seadistuspunkti saab valida vahemikus 5–35 °C (kasutavad kõrgeim ja madalaim tase võib olla piiratud süsteemi muude seadistustega).
- Näitab ruumi praegust temperatuuri.
- Vajab Uponor Smatrix Wave'i ruumikontrollerit.
- Ruumi kohta saab registreerida ühe või mitu termostaatpead. Kanali kohta saab registreerida kuni kaks termostaatpead.
- Saab paigutada ruumikontrollerist kuni 30 m kaugusele.

Termostaatpea komponendid

Alloleval joonisel on näidatud termostaatpea koos selle komponentidega.



Toode	Kirjeldus
A	Uponor Smatrix Wave T-162
B	Adapterid (keermega M30 ja M28)
C	Plastikust ühenduskronsteinid
D	Paigalduskruvid
E	Patareid (AA 1,5 V)

Laiendusmoodul

Uponor Smatrix Wave'i ruumikontrollerit saab abimooduli abil täiendada kuue lisakanali ja kuue ajamiväljundiga.

Uponor Smatrix Wave M-262



MÄRKUS!

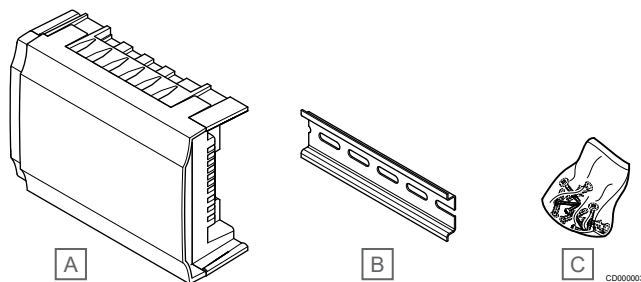
Ühele ruumikontrollerile saab lisada ainult ühe abimooduli.

Põhikarakteristikud

- Ilma lisajuhtmeteta lihtne pistikühendus olemasoleva ruumikontrolleriga.
- Võimaldab registreerida süsteemis kuni kuus lisatermostaati.
- Võimaldab ühendada kuni kuus lisajamit (24 V).
- Ajamite elektrooniline juhtimine.
- Klapi sundkäivitus.

Abimooduli komponendid

Alloleval joonisel on näidatud abimoodul koos selle komponentidega.



Toode	Kirjeldus
A	Uponor Smatrix Wave M-262
B	Seinakinnitus
C	Montaaživahendid

Releemoodul

Releemoodul võimaldab süsteemi lisada kaks täiendavat väljundreleed.

Uponor Smatrix Wave M-161

Põhikarakteristikud

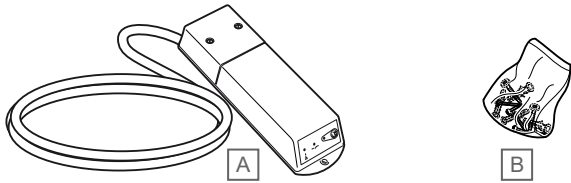
- Potentsiaalivabad kontaktid (230 V AC, 5 A).
- Vajab Uponor Smatrix Wave'i ruumikontrollerit.
- Pumba reguleerimise ja kütte/jahutuse väljundi funktsioon.
- Pumba ja niiskuseeraldi juhtimise funktsioon (vajalik on sidemoodul ja rakendus Uponor Smatrix PULSE).
- Kütteseadme ja jahuti juhtimise funktsioon (vajalik on sidemoodul ja rakendus Uponor Smatrix PULSE).
- Mugavus-/ECO- ja ventilatsiooni juhtimise funktsioon (vajalik on sidemoodul ja rakendus Uponor Smatrix PULSE).
- Ventilatsiooni juhtimine (vajalik on sidemoodul ja rakendus Uponor Smatrix PULSE ventilatsiooni ühendamiseks ruumikanaliga).
- Valikuline kaheastmeline jahutusfunktsioon (nõuab aktiveerimist releemoodulilt ja sidemoodulilt)

Vaadake *Kasutage aegviivitusega lisajahutuseks releemoodulit (nõuab sidemoodulit), Lehekülg 67*, et saada lisateavet.

- Saab paigutada ruumikontrollerist kuni 30 m kaugusele.

Releemooduli komponendid

Alloleval joonisel on näidatud releemoodul koos selle komponentidega.

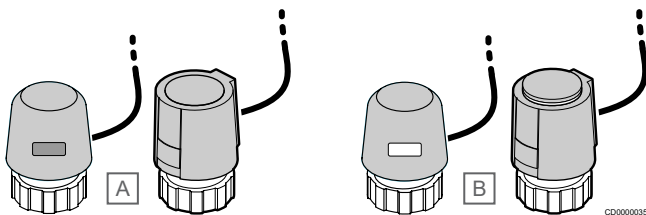


CD000034

Toode	Kirjeldus
A	Uponor Smatrix Wave M-161
B	Montaaživahendid

Uponori ajamid

Uponori ajamid paigaldatakse kollektoriklappidele ja nende käitamiseks kasutatakse ON/OFF signaale või pulsilaiusmodulatsiooni (PWM) signaale.



CD000035

A Ajam on klapi sulgenud – näidik on tühi.

B Ajam on klapi avanud – näidik on valge.

ON/OFF signaalidega juhtimine

Kui süsteemi juhitakse ON/OFF signaalidega, tuleb süsteem tasakaalustada manuaalselt.

Kui termostaadi juures mõõdetud temperatuur langeb alla (kütterežiimis) või tõuseb üle (jahutusrežiimis) seadistuspunkti temperatuuri, genereeritakse ruumi temperatuuri muutmise vajaduse kohta signaal, mis saadetakse ruumikontrollerisse. Ruumikontroller avab ajamite abil vajalikud klappid aktiivse töörežiimi ja muude seadistuste järgi. Kui seadistuspunkti temperatuur on saavutatud, saadetakse vastav info kontrollerisse ja ajamid sulgevad klappid. Ajamil asuva indikaatori valge riba näitab, kui suures ulatuses on klapp avatud. Kui indikaator (valge) on täielikult näha, on klapp täiesti avatud, ja kui valget riba ei ole üldse näha, on klapp suletud.

Ajami avamiseks ja sulgemiseks võib kuluda paar minutit.

Pulsilaiusmodulatsiooniga juhtimine



MÄRKUS!

Automaatset tasakaalustamist saab kasutada koos hüdraulilise tasakaalustamisega.

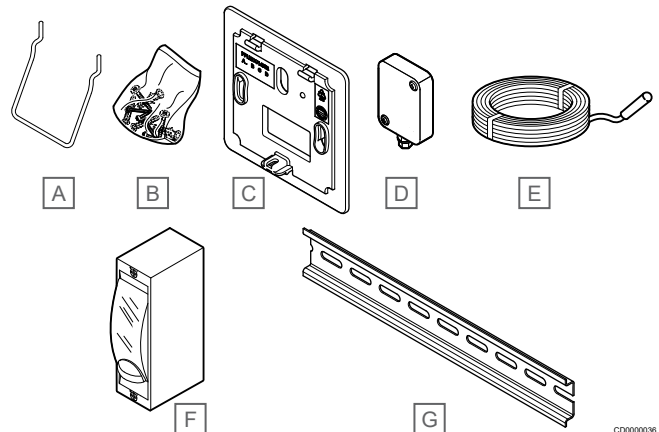
Pulsilaiusmodulatsiooniga juhtimist kasutatakse siis, kui automaatse tasakaalustamise funktsioon on sisse lülitatud.

Pulsilaiusmodulatsiooniga juhitud süsteemis, kus kõik tasakaalustusklapid peavad olema täielikult avatud, toimub tasakaalustamine automaatselt.

Vaadake *Automaatne tasakaalustus, Lehekülj 13*, et saada lisateavet.

3.4 Lisatarvikud

Uponor pakub peale standardvarustuse ka laia valikut lisatarvikuid.



CD000036

Toode	Komponent	Kirjeldus
A	Termostaatide T-163, T-165, T-166 ja T-168	Lauastatiiv
B	kinnitusvõimalused	Kruvid
C	Uponor Smatrix T-X A-1XX (seinaraam T-X A-1XX)	Seinaraam võimaldab katta suurema seinapinna kui seadme enda tagaplaad. Kasutatakse termostaatide T-163, T-165, T-166 ja T-168 paigaldamiseks
D	Uponor Smatrix S-113 (välisandur S-113)	Koos termostaatidega T-163, T-166, T-168 ja T-169 kasutatav välisandur
E	Uponor Smatrix S-114 (põranda-/kaugandur S-114)	Koos termostaatidega T-161, T-163, T-166, T-168 ja T-169 kasutatav põranda-/kaugandur
F	Uponori kütte-/jahutusrelee	Relee, mis võimaldab ruumikontrolleri sisendiga ühendada mõnelt kütte-/jahutusallikalt (nt soojuspump) pärinevat pingesignaali.
G	Seinakinnitus	Uponor Smatrix Wave'i ruumikontrolleritega kasutatav seinakinnitus

3.5 Funktsioonid



MÄRKUS!

Süsteemi seadistamine sidemooduliga nõuab mobiilsideseadet (nutitelefon/tahvelarvuti).

Uponor Smatrix ruumikontrollerit kasutatakse maja põrandakütte- ja/või jahutusseadmete juhtimiseks.

Ruumikontroller saab välist reled kasutades elektrilise põrandakütte abil juhtida ka kütet ja/või termostaatpeade abil radiaatoreid.

Ruumikontrolleris registreeritud termostaatide abil juhitakse kollektoriklappidele paigaldatud ajamite tööd.

Kui termostaadi juures mõõdetud temperatuur langeb alla (kütterežiimis) või tõuseb üle (jahutusrežiimis) seadistuspunkti temperatuuri, genereeritakse ruumi temperatuuri muutmise vajaduse kohta signaal, mis saadetakse ruumikontrollerisse. Ruumikontroller paneb seepeale ajamid tööle aktiivse töörežiimi ja seadistuste kohaselt. Nii reguleeritakse ruumi põrandaringi suunduvat veevoolu ja seega ka ruumi temperatuuri. Kui seadistuspunkti temperatuur on saavutatud, saadetakse vastav info ruumikontrollerisse ning tekkinud kütte- või jahutusvajadus loetakse rahuldatuks.

Ajamite haldus

Ajamite haldus takistab korraga liiga paljude ajamitega klappide avamist, et vähendada vajalikku tippvõimsust. Tippvõimsuse vähendamiseks võidakse mõne ajami rakendumine edasi lükata, sest nad kasutavad kõige rohkem voolu klappide avamise ajal.

Korraga saab avamisprotseduuri sooritada kuni kaheksa ajamit kuni kuues ruumis. Ülejäänud ajamid pannakse ootejärjekorda ja nad rakenduvad üksteise järel.

Automaatne tasakaalustus



MÄRKUS!

Automaatset tasakaalustamist saab kasutada koos hüdraulilise tasakaalustamisega.

Uponor Smatrix Wave'i ruumikontroller võib juhtida ajamiväljundite tööd sisse-/väljalülitussignaale või automaatse tasakaalustusega, kasutades pulsilaiusmodulatsiooni (PWM) signaale.

Automaatne tasakaalustus on funktsioon, millega süsteem arvutab iga üksiku ruumi tegeliku energiavajaduse ja kohandab selle järgi iga ahela väljundvõimsust. Nii näiteks võib lühike ring olla sisse lülitatud 20% ajast ja pikk ring umbes 60%.

Automaatne tasakaalustus toimub kõigil aastaaegadel ning kohandub elanike elustiili ja kasutusharjumuste muutumise järgi nii, et kaob vajadus käsitsi tasakaalustuse järele.

Tulemuseks on ühtlasem pöranda temperatuur, süsteemi kiirem reageerimine ja väiksem energiakulu kui standardse ON/OFF lülitusega süsteemi korral.

Mugavus- ja ECO-režiimid



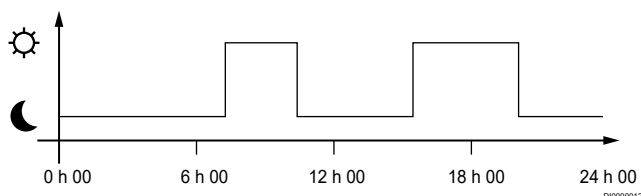
MÄRKUS!

Kasutage süsteemis ainult ühte mugavus-/ECO-režiimi lülitit.

- Välise mugavus-/ECO-režiimi lüliti ühendamine süsteemiga (üldkasutatava termostaadisüsteemi seade või GPI) keelab rakenduses Uponor Smatrix PULSE sundlülituse ECO-režiimile.
- Välise mugavus-/ECO-režiimi lüliti ühendamine üldkasutatava termostaadisüsteemi seadme kaudu keelab GPI-s mugavus-/ECO-režiimi.

Sidemooduli ja rakendusega Uponor Smatrix PULSE või välise lülitiga (mis on ühendatud GPI või üldise termostaadiga) on võimalik reguleerida seadistuspunkti temperatuuri kahe erineva temperatuuri vahel. Kasutatavad režiimid on **mugavusrežiim** ja **ECO** (säätürežiim).

Mugavus-/ECO-režiimide vahetamist on võimalik automaatselt ajastada, ühendades sidemooduli rakendusega Uponori pilveteenused. Sidemoodulita süsteemides vajab ajastamine programmeeritavat termostaati, kuid see suudab ajastada mugavus/ECO ainult selles ruumis, kuhu ta on registreeritud.



Jooniselt on näha, et hommikul ja pärastlõunal kütab süsteem ruume vastavalt mugavusrežiimi seadistusele, aga öösel ja keset päeva, kui maja on tavaliselt tühi, lülitub süsteem ECO-režiimile.

Jahutusfunktsioon

Ruumikontroller juhib pörandajahutussüsteemi kliendi vajaduste järgi. Temperatuuri saab reguleerida igas ruumis asuvate termostaatidega või kui see on paigaldatud, siis Uponor Smatrix PULSE rakenduses (vajab sidemoodulit).

Kui termostaadi juures mõõdetud temperatuur on kõrgem kui seadistuspunkti temperatuur, genereeritakse ruumi temperatuuri muutmise vajaduse kohta signaal, mis saadetakse ruumikontrollerisse. Ruumikontroller avab ajamite abil vajalikud klapid aktiivse töörežiimi ja muude seadistuste järgi. Kui seadistuspunkti temperatuur on saavutatud, saadetakse vastav info kontrollerisse ja ajamid sulgevad klapid.

Uponor Smatrix PULSE rakenduses (vajab sidemoodulit)

Süsteem toetab erinevat tüüpi jahutusmeetodeid ja on seadistatud Uponor Smatrix PULSE rakenduses.

Rakenduses Uponor Smatrix PULSE saadaolevad jahutusmeetodid.

- Pörandajahutus (UC)
Jahutus süsteemis saavutatakse pörandkütte kontuuride abil.
- Ventilaator (FC)
Süsteemi jahutatakse ventilaatoritega (mis on ühendatud ruumi termostaadis registreeritud releemooduliga).

NB! Automaatne tasakaalustus (paigaldusseaded) peaks olema süsteemis keelatud.

Ruumides, kus on lubatud pörandajahutus ja on paigaldatud ventilaator, käivitatakse pörandajahutus siis, kui ruumi temperatuur on paar kraadi seadepunkti kõrgem (1. aste) ja ventilaator käivitatakse seadepunkti saavutamisel (2. astme jahutus).

- Laejahutus (CC)

Jahutus süsteemis saavutatakse laejahutuse (2 või 4 toru süsteemi) abil.

Valige, kas süsteem kasutab kütteks/jahutuseks kahe- või neljatorulist pealevoolulahendust.

- Kahetoruline tähendab, et süsteemi varustatakse korraga ühe pealevoolutemperatuuriga (küte või jahutus).

Automaatne tasakaalustus on keelatud: ruumides, kus on lubatud pörandaküte/-jahutus. Pörandajahutus ja laejahutus käivitatakse mõlemad siis, kui ruumi temperatuur on seadepunkti umbes 1 kraad kõrgem.

Automaatne tasakaalustamine on lubatud: lae- ja pörandajahutus järgivad praegust jahutusvajadust.

- Neljatoruline tähendab eraldi iseseisvaid kütte-/jahutusallikaid.

Kütterežiimis:

küttevajaduse korral kasutatakse pörandakütte kontuure. Jahutusvajaduse korral kasutatakse laejahutust.

Jahutamisrežiimis:

jahutusvajaduse korral kasutatakse korraga pörandakontuure ja laejahutust.

Vaadake Uponor Smatrix PULSE rakendusest lisateavet üksikute funktsioonide kohta.

Aegviivitusega teise astme jahutus releemooduliga (nõuab sidemoodulit)

Kasutades releemoodulit M-161 ja digitaalset termostaati, saab Wave'i kontrolleriiga ühendada soovi korral teise jahutusetapi.

Ühe relee kasutamisel viibib teise jahutusetapi aktiveerimine 30 minutit (1. relee) või 90 minutit (2. relee).



Releemoodul on termostaadis registreeritud ühe kanali integreerimise kaudu (termostaadi seadistusmenüü 9). Vaadake *Registreerige releemoodul termostaadile, Lehekülj 68*, et saada lisateavet.

Elektriline pörandküte

Uponor Smatrixi ruumikontroller võib ajami väljundite abil juhtida elektrilist pörandakütet (Uponor Comfort-E).

Elektrilise pörandakütte matt/juhe tuleb 24 V vahelduvvoolu kontrolleri väljundi tõttu kontrolleriiga ühendada (õige koormuse jaoks seadistatud) relee kaudu.

Ventilaatorid

	Ettevaatust! Uponor soovib reguleerimise toimivuse säilitamiseks ühendada mitte rohkem kui 4 ventilaatorit.
	Ettevaatust! Ventilaatoriga ruumides veenduge, et ajam ei oleks ühendatud esimese ruumikanaliga, sest seda kanalit kasutatakse ventilaatori juhtimiseks.

Releemoodulit saab kasutada ventilaatorite juhtimiseks ruumis.

Ventilaator on ühendatud releemooduliga, mis on registreeritud ruumi termostaadi kanalile ja see töötab rakenduse seadistuste järgi (vajab sidemoodulit). Rakenduse jahutuse seadistustest ventilaatorit valides valige esimene ruumikanal, kuhu termostaat on registreeritud.

Kütte/jahutuse lülitusnihe

Uponor kasutab kütte ja jahutuse vahelisel ümberlülitusel temperatuurinihet, mille võrra seadistuspunkte korrigeeritakse. See parandab süsteemi tõhusust ja vähendab vajadust seadistuspunktide manuaalse reguleerimise järele kütte ja jahutuse vahelise ümberlülituse korral.

Lülitusnihe on määratud väärtusele 2 °C; selle võrra suurendatakse seadistuspunktide temperatuuri jahutuse sisselülitamise korral. Uuesti kültele lülitamise korral vähendatakse seadistuspunkti väärtust samal määral.

Kütte varufunktsioon


Kui ühendus termostaadiga katkeb, ei saa vastavat ringi reguleerida ruumi temperatuuri põhjal. Sel juhul käivitab ruumikontroller vastava ringi jaoks varufunktsiooni, mille korral ajamid rakenduvad seadistatud ajavahemike järele.

Funktsioon töötab seni, kuni ühendus termostaadiga taastub.

Madal hüstereesitemperatuur

Uponor kasutab süsteemi tõhususe suurendamiseks madalat hüstereesitemperatuuri. See muudab reguleerimise väga täpseks, sest küte ja jahutus lülitatakse sisse/välja vastavalt anduritelt saadud andmetele ja seadistuspunkti väärtustele.

Suhtelise õhuniiskuse funktsioon



	MÄRKUS! Suhtelise niiskuse reguleerimine on aktiveeritud Uponor Smatrix PULSE rakenduses (vajab sidemoodulit).
---	--

Jahutuse korral soovitatakse kondensaadi tekke vältimiseks mõõta ruumide suhtelist õhuniiskust (RH). Suhtelist õhuniiskust mõõdetakse ühe või mitme termostaadiga (millel on niiskuseandur).

Jahutus lülitatakse välja ruumipõhiselt, kui suhteline õhuniiskus tõuseb piirtasemeni (seadistatav Uponor Smatrix PULSE rakenduses, vaikimisi 75%). Kui paigaldatud on niiskuseeraldi, üks ruumikontrolleri kohta, käivitub see niiskuseeraldi käivitumise piirtaseme saavutamise korral.

Jahutus jätkub ja niiskuseeraldi lülitub välja, kui suhteline õhuniiskus langeb alla hüstereesitasel, mis on seadistatud Uponor Smatrix PULSE rakenduses („tundetustsoon“, vaikimisi 5%).

Pumba juhtimine (nõuab sidemoodulit)

	Ettevaatust! Pumba juhtimisoleku muutmisel ja/või jahutuse lubamisel (rakenduses Uponor Smatrix, nõuab sidemoodulit) seadistatakse kõik releed olekusse Konfigureerimata . Need tuleb uuesti konfigurida.
	MÄRKUS! Mitme ruumikontrolleriga süsteemides (põhi-/alamkonfiguratsioon) on kõik releed seadistatud algselt olekusse Konfigureerimata . Need tuleb paigaldamise ajal konfigurida.

Igal ruumikontrolleril on pumbarelee, millega saab ühendada ühe tsirkulatsioonipumba. Tsirkulatsioonipumba vaikimisi töörežiim on seadistatud individuaalse režiimi peale. Kasutage vajaduse korral seadistuse muutmiseks rakendust Uponor Smatrix PULSE (nõuab sidemoodulit). Võimalikud seadistused on **Konfigureerimata**, **Ühine** ja **Individaalne**.

Üldine režiim

Relee funktsioon on määratud kogu süsteemile. Ühendatud on üks tsirkulatsioonipump süsteemi kohta (ainult ruumi peakontrolleriga). Kui kuskil süsteemis tekib nõudlus, käivitatakse põhipump.

Individaalne režiim

Relee funktsioon on määratud ruumikontrolleris. Ühendatakse üks tsirkulatsioonipump ruumikontrolleri kohta. Kui teatud ruumikontrolleri järele on nõudlus, käivitatakse ainult selle ruumikontrolleriga ühendatud tsirkulatsioonipump.

Releemoodul (lisavalik)

Kui pumba juhtimiseks kasutatakse releemoodulit M-161, seadistatakse pumba Uponor Smatrix PULSE rakenduses (vajab sidemoodulit).

Ruumi möödaviik (nõuab sidemoodulit)

Kütterežiimis süsteemis saab kasutada kuni kahte ruumi (ruumikontrolleri kohta) möödaviiguna minimaalse vooluhulga tagamiseks.

Ruume saab valida käsitsi või kasutades ajapiiranguga ruumi möödaviigu funktsiooni.

Ajapiiranguga ruumi möödaviik

Ajapiiranguga ruumi möödaviigu funktsioon hoiab süsteemis ära alla 30-minutilised käitusajad. Selleks analüüsitakse süsteemi andmeid (kas ruum on nõudluse, seadepunktide, ruumitemperatuuride jne läheduses) ja valitakse sobivad ruumid möödaviigu kasutamiseks.

Süsteemi kell

Täpse logimise, graafikute koostamise ja taimeri seadistamise võimaldamiseks peab ruumikontroller saama õige kellaaja ja kuupäeva mõnelt sisendseadmelt (Uponori pilveteenusedühendusega programmeeritavalt termostaadilt jne). Kella saab seadistada nii, et see lülitub automaatselt suve- ja talveaja vahel (ainult Uponori pilveteenused liidesega ühendatud sidemoodul).

4 Uponor Smatrix Wave PULSE'i paigaldamine

4.1 Paigaldusprotseduur

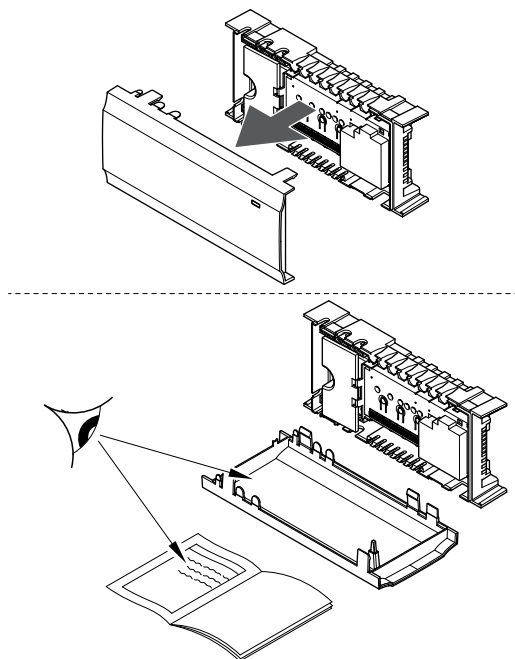
Uponor soovib parimate paigaldustlemuste saavutamiseks järgida alltoodud protseduure.

1. Paigalduse ettevalmistus, Lehekülg 16
2. Paigaldage Uponor Smatrix Wave PULSE'i ruumikontroller, Lehekülg 21
3. Paigaldage antenn või sidemoodul (sisaldab antenni).
 - Ruumikontrolleri antenni paigaldamine, Lehekülg 23
 - sidemooduli installimine, Lehekülg 23
4. Valikulise abimooduli ühendamise, Lehekülg 22
5. Uponor Smatrix Wave'i ruumitermostaadi paigaldamine, Lehekülg 34
6. Uponor Smatrix Wave'i termostaatpea paigaldamine, Lehekülg 55 (lisavalik)
7. Paigalduse lõpetamine, Lehekülg 73

- Veenduge, et ruumikontrolleri saaks paigaldada kollektoripaari lähedusse. Pange tähele, et igal kollektoripaaril peab olema oma ruumikontroller.
- Veenduge, et ruumikontrolleri lähedal oleks 230 V vahelduvvoolutoite pesa või toitevõrguga ühendatud harukarp, kui kohalikud eeskirjad seda nõuavad.
- Veenduge, et Uponor Smatrixi komponendid oleksid kaitstud voolava või tilkuva vee eest.

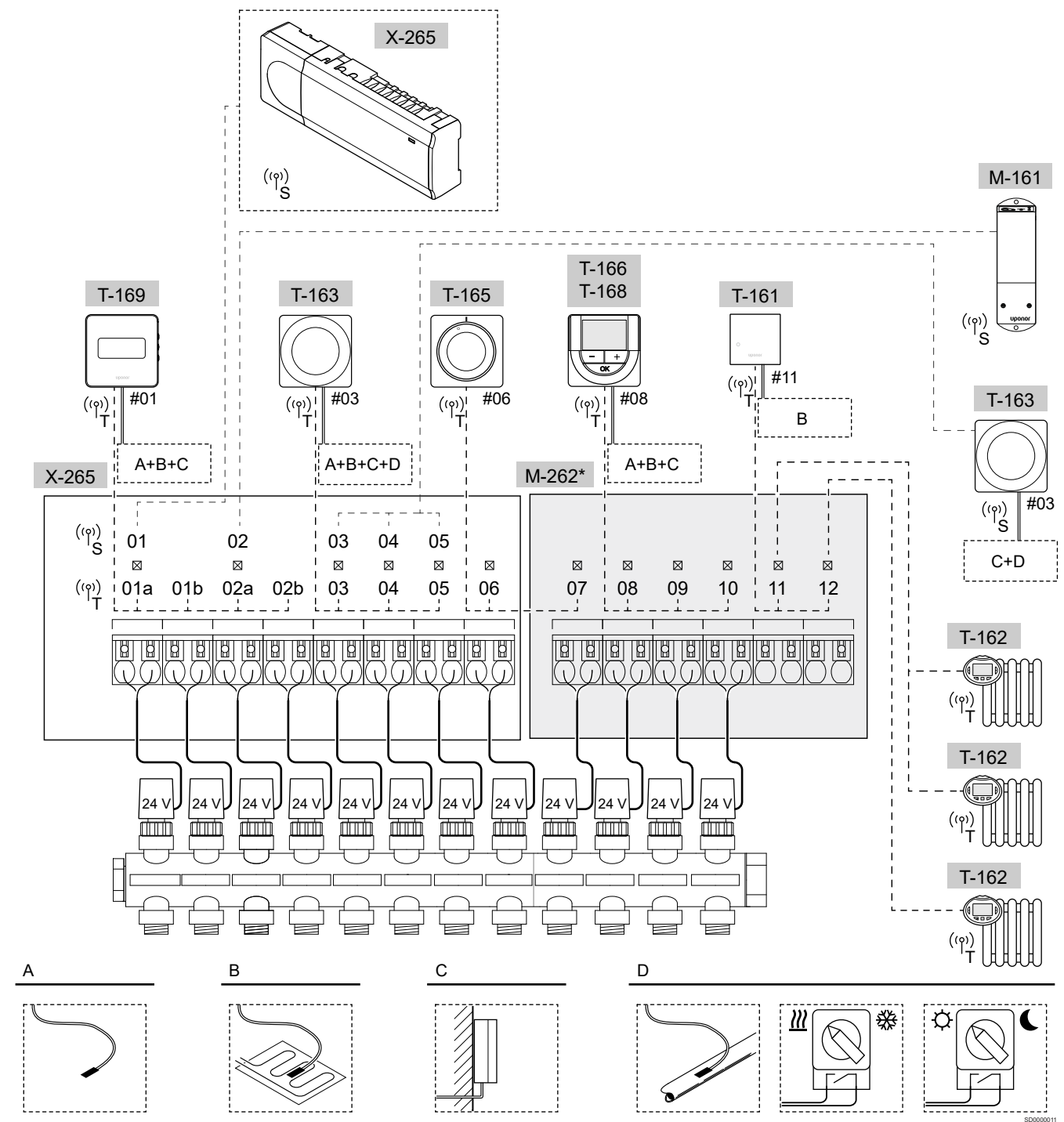
4.2 Paigalduse ettevalmistus

- Kontrollige, kas pakendi sisu vastab pakendi loetelule.
- Kontrollige, kas koos ühilduva termostaadiga tuleb paigaldada väline andur.
- Vaadake paigaldus- ja kasutusjuhendis või ruumikontrolleri kaane siseküljel toodud elektriskeemi.



CD0000003

4.3 Paigalduse näide



*) Selles näites on valikulised lisatarvikud, mis lisavad Uponor Smatrix Wave PULSE'i ruumikontrollerile kuus ajamiväljundit (abimoodul M-160)

Ettevaatus!
Ruumikontrolleriga ühilduvad vaid Uponori 24 V ajamid.

Vaadake *Elektriskeem, Lehekülg 115*, et saada liseteavet

Uponor Smatrix Wave PULSE'i süsteem

MÄRKUS!
Süsteemi seadistamine sidemooduliga nõuab mobiilsideseadet (nutitelefoni/tahvelarvuti).

Uponor Smatrix Wave PULSE'i ruumikontrolleri (kuus kanalit) ja lisavalikusse kuuluva Uponor Smatrix Wave PULSE'i lisamooduli (kuus lisakanalit) ühendamise näide koos süsteemiseadmete (S) ja termostaatidega (T) vastavalt joonisele.

Paigaldatud süsteem toimib koos termostaatidega standardselt, reguleerides iga ruumi temperatuuri vastavalt termostaatide seadistustemperatuuridele.

Termostaadid ja ajamid

- Termostaat #01 juhib lisavaliku abil ajami kanaleid 01a, 01b, 02a ja 02b.
- Termostaat #03 juhib lisavaliku abil ajami kanaleid 03 kuni 05.
- Termostaat #06 juhib ajami kanaleid 06 ja 07.
- Termostaat #08 juhib lisavaliku abil ajami kanaleid 08 kuni 10.
- Termostaat #11 juhib kolme termostaatpea ja radiaatorite tööd kanalitel 11 ning 12.

Süsteemiseadmed

MÄRKUS!

Kui mitmesuguste funktsioonidega üldkasutatav termostaat registreeritakse süsteemiseadmena, toimib termostaat üksnes kaugseadmena. See ei reguleeri oma asukoharuumi temperatuuri.

MÄRKUS!

Süsteemiseadmeid saab registreerida ainult peakontrollerile. Välja arvatud releemoodul, mida saab registreerida (niiskuseeraldaja juhtimiseks) nii ruumi peakui alamkontrolleritele.

MÄRKUS!

Ruumikontroller seiskub umbes 10-minutilise tegevusetuse järel ja läheb tagasi tavapärasele tööle. Taimer lähtestatakse nupu vajutamisel või kui sellele on registreeritud seade.

MÄRKUS!

Ruumi alamkontrollereid saab registreerida ainult ruumi peakontrollerile.

MÄRKUS!

Kui ruumikontroller on ühendatud sidemooduliga, ühendage sidemoodul lahti ja taastage see tehaseadete lähtestamisega ruumi alamkontrolleri olekusse.

Süsteemis olevad ruumi alamkontrollerid peavad seejärel kas lähtestama süsteemi seadme kanali 01 või registreeruma teisele ruumi peakontrollerile.

- Mitu ruumikontrollerit
Mitu Uponor Smatrixi ruumikontrollerit saab ühendada, määrates ühe ruumikontrolleri peakontrolleriks ja teised ruumi alamkontrolleriteks.
Ruumi peakontroller määratakse ühendades selle sidemooduliga (ainult üks ruumikontroller saab olla süsteemi peakontroller) ja see võib juhtida kuni kolme alamkontrollerit. Ruumi alamkontrollerid määratakse registreerimisel (järjekorras) ruumi peakontrollerile.
- Releemoodul M-161 koos kahe täiendava väljundreleega.
Vaadake *Releemoodul, Lehekülj 11*, et saada lisateavet.
- Mitmesuguste funktsioonidega üldkasutatav termostaat T-163 (lisavalikud B ja C).

Lisavalik A

- Väline temperatuuriandur.

Lisavalik B

- Põranda temperatuuriandur.

Lisavalik C

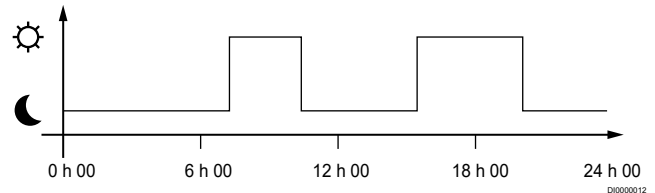
- Välisõhu temperatuuriandur.

Lisavalik D

- Väline temperatuuriandur kütte/jahutuse lülitamiseks. Seda lisavalikut ei saa samas süsteemis kombineerida kütte/jahutuse lülitusega.
- Kütte/jahutuse lülitus. Seda lisavalikut ei saa samas süsteemis kombineerida kütte/jahutuse lülitamiseks kasutatava välise temperatuurianduriga.
- Mugavus-/ECO-režiimi lülitus. See valik keelab GPI-s mugavus-/ECO-režiimi valiku.

Graafikud

Kütmise ja/või jahutuse ajal võivad programmeeritavate graafikute alusel toimuda lülitused mugavus- ja ECO-režiimi vahel. Seda kirjeldab järgmine näide.

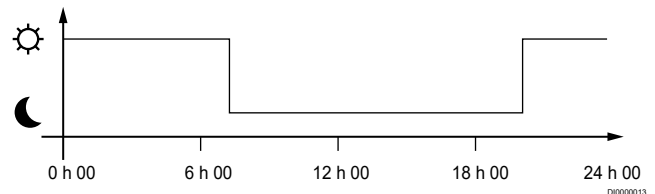


Joonis 1. Graafik 1

Sõltuvalt süsteemi seadistusest võib lülitumine mugavus- ja ECO-režiimi vahel teistes ruumides toimuda seal programmeeritud graafiku alusel.

Selleks on vaja ühte või mitut allpool nimetatud seadet.

- Uponor Smatrix PULSE rakendus (nõuab sidemoodulit, mis on ühendatud Uponori pilveteenused)
Rakendus võimaldab süsteemis olevate ruumide graafikute laia või individuaalselt programmeerimist. Kui mõnel muul seadmel on samuti programmeeritud graafikuid, siis need tühistatakse ja vastavad menüüd peidetakse.
- Uponor Smatrix Wave T-168
Termostaat kontrollib oma ruumi, võttes arvesse eespool nimetatud piiranguid Uponor Smatrix PULSE.



Joonis 2. Graafik 2

Isegi kui süsteemis on programmeeritud graafikud olemas, võidakse mõne ruumi temperatuuri reguleerida ilma graafikuta. Selliseid ruume hoitakse pidevalt mugavusrežiimis ja teiste ruumide programmid neid ei mõjuta.

Ruumiandur T-161.

- Määrake väärtus rakenduse Uponor Smatrix PULSE abil (nõuab sidemoodulit).

Üldkasutatav termostaat T-163:

- viige tagaküljel asuv lüliti mugavusrežiimi asendisse.

Standardne termostaat T-165:

- viige tagaküljel asuv lüliti mugavusrežiimi asendisse.

Digitaaalsed termostaadid T-166 ja T-169:

- Määrake **Temperatuuri alandamise määr ECO-režiimis** Väärtus menüüs **03** väärtusele **0**.

Digitaalne termostaat T-168:

- Määrake **Temperatuuri alandamise määr ECO-režiimis** Väärtus menüüs **03** väärtusele **0** ja menüüs **00** väärtusele **Väljas**.

Kütte/jahutuse lüliti

Kütte-/jahutuslülitit juhitakse käsitsi läbi Uponor Smatrix PULSE rakenduse (mis juhib kogu süsteemi), välise signaali, pealevoolutemperatuuri või olenevalt sise-/välistemperatuurist. Sellega lülitatakse ruumikontroller kütte- või jahutusrežiimile.

Ühe välise signaali (kui seda kasutatakse) saab üheaegselt ühendada kuni nelja Wave'i ruumikontrolleriga, mis töötavad paralleelselt. Süsteemis vajalike kütte/jahutuse lülituste arvu vähendamine.

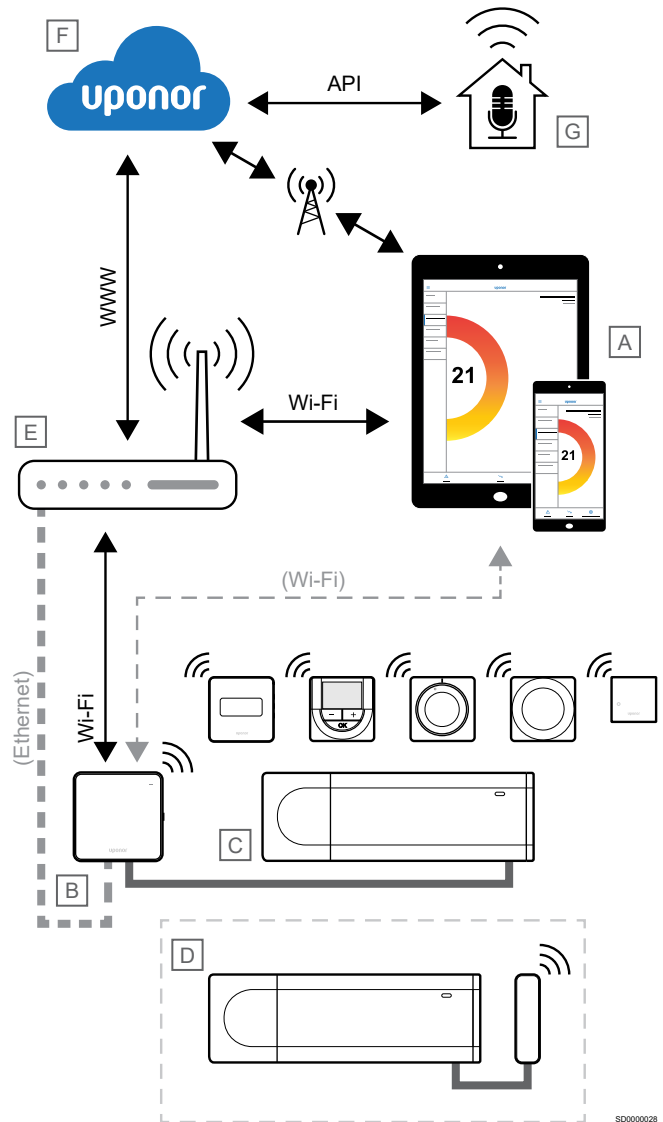
Jaotatud kollektorid või üks klapp

Kui kollektor või üksiku kontuuri klapp asub ruumikontrollerist liiga kaugel, saab kasutada releemoodulit.

- Ühendage kollektoriga seotud ajam releemooduliga (230 V ruumikontrollerilt või 24 V välisest toiteallikast).
- Registreerige digitaalne termostaat Wave'i ruumikontrolleri vabale kanalile.
- Kasutage sama termostaadi seadistuste menüüd 09 ja registreerige see releemoodulile.

Kollektor on nüüd jaotatud ja kasutab sama termostaati, automaatset tasakaalustust ning ajami haldust nagu Wave ruumikontroller valitud kanalil.

4.4 Võrguühendus



- MÄRKUS!** Süsteemi seadistamine sidemooduliga nõuab mobiilsideseadet (nutitelefon/tahvelarvuti).
- MÄRKUS!** API ühendus toetab ainult välist juhtimist.

Ruumikontrollerit (C) saab seadistada ja juhtida rakenduse Uponor Smatrix PULSE (A) ja sidemooduli (B) kaudu erinevate ühendusmeetodite abil.

Otseühendus

Rakendus Uponor Smatrix PULSE (A) suhtleb ruumikontrolleriga (C) otseühenduse kaudu.

- Mobiilsideseade loob Wi-Fi abil otseühenduse sidemooduli (B) pööruspunktiga.
- Ruumi alamkontroller (D) suhtleb ruumi peakontrolleri (C) kaudu.

Millal seda meetodit kasutatakse?

- Süsteemi paigaldamine ja seadistamine.
- Tavapärase töö ajal, kui puudub kohalik Wi-Fi võrk.

Kohalik Wi-Fi-ühendus

Nuppe Uponor Smatrix PULSE (A) suhtleb ruumikontrolleriga (C) kohaliku Wi-Fi-võrgu kaudu.

- Mobiilsideseade loob ühenduse sama Wi-Fi-ruuteriga (E), nagu sidemoodul (B).
- Sidemoodul (B) ja Wi-Fi-ruuter (E) on ühendatud kas Wi-Fi või võrgukaabli kaudu.
- Ruumi alamkontroller (D) suhtleb ruumi peakontrolleri (C) kaudu.

Millal seda meetodit kasutatakse?

- Tavapärase töö käigus, kui see on ühendatud sama kohaliku Wi-Fi-võrguga.

Kaugühendus

Rakendus Uponor Smatrix PULSE (A) suhtleb ruumikontrolleriga (C) kaugühenduse kaudu.

- Mobiilsideseade loob ühenduse rakendusega Uponori pilveteenused (F) Interneti kaudu (kohaliku Wi-Fi- või mobiilsideseadevõrgu kaudu).
- Uponori pilveteenused (F) loovad sidemooduliga (B) ühenduse kohaliku Interneti-ühendusega Wi-Fi ruuteri (E) kaudu.
- Sidemoodul (B) ja Wi-Fi-ruuter (E) on ühendatud kas Wi-Fi või võrgukaabli kaudu.
- Ruumi alamkontroller (D) suhtleb ruumi peakontrolleri (C) kaudu.

Millal seda meetodit kasutatakse?

- Tavapärase töö ajal väljaspool kohaliku Wi-Fi-võrku.
- Tavapärase töö käigus, kui see on ühendatud sama kohaliku Wi-Fi-võrguga.

API ühendus



MÄRKUS!

API ühendus toetab ainult välist juhtimist.

Väline süsteem (G) suhtleb ruumikontrolleriga (C) rakenduse programmeerimisliidese (API) kaudu. Väline süsteem võib olla soojuspump, nutikodu süsteem või hääljuhtimisabiline jne.

- Väline süsteem (G) kasutab API-d, et suhelda rakendusega Uponori pilveteenused (F).
- Uponori pilveteenused (F) loovad sidemooduliga (B) ühenduse kohaliku Interneti-ühendusega Wi-Fi ruuteri (E) kaudu.
- Sidemoodul (B) ja Wi-Fi-ruuter (E) on ühendatud kas Wi-Fi või võrgukaabli kaudu.
- Ruumi alamkontroller (D) suhtleb ruumi peakontrolleri (C) kaudu.

Millal seda meetodit kasutatakse?

- Kui välised süsteemid, näiteks soojuspumbad, nutikodu süsteemid, hääljuhtimisabilised jne, suhtlevad süsteemiga Uponor Smatrix PULSE.

5 Paigaldage Uponor Smatrix Wave PULSE'i ruumikontroller

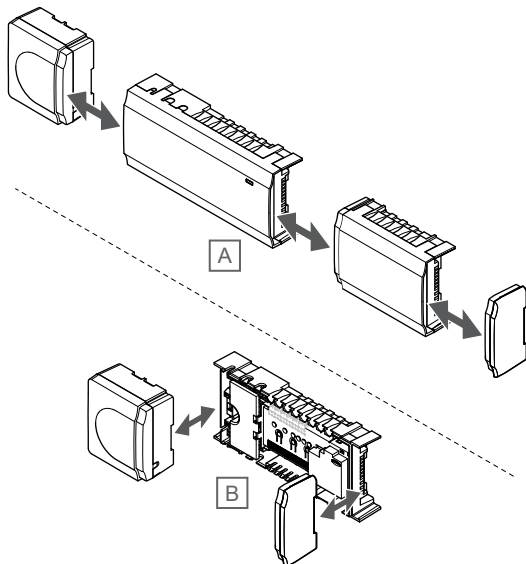
5.1 Ruumikontrolleri paigaldusasend

Ruumikontrolleri positsioneerimisel kasutage järgmisi juhiseid.

- Asetage ruumikontroller kollektori lähedale, võimaluse korral selle kohale, ja igal kollektoripaaril peab olema oma ruumikontroller. Vaadake, kus asub 230 V vahelduvvooluote pesa või toitevõrguga ühendatud harukarp, kui kohalikud eeskirjad seda nõuavad.
- Kontrollige, et ruumikontroller oleks kaitstud voolava või tilkuva vee eest.
- Veenduge, et ruumikontrolleri kaant saaks hõlpsasti eemaldada.
- Veenduge, et klemmid ja lülitid oleks hõlpsasti ligipääsetavad.

Vaadake *Paigalduse ettevalmistus, Lehekülg 16*, et saada lisateavet.

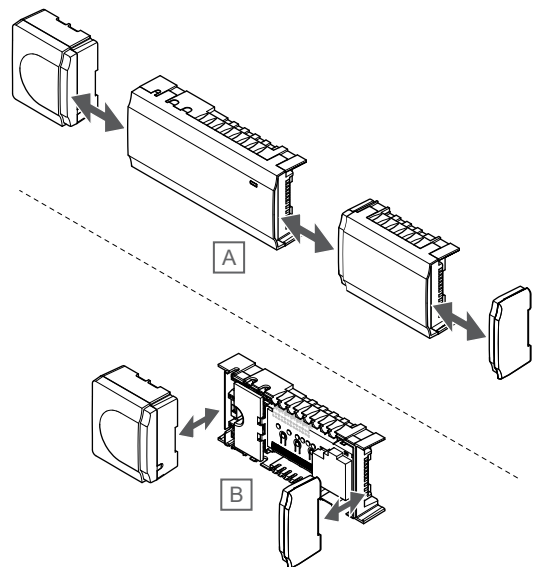
Moodulitena paigutamine



Ruumikontroller on koostatud nii, et soovi korral saaks selle paigutada moodulitena. See tähendab, et kõik olulised osad on lahtivõetavad ja need saab paigaldada teistest eraldi (sõltuvalt asukohast võib olla vaja täiendavat juhtmeühendust).

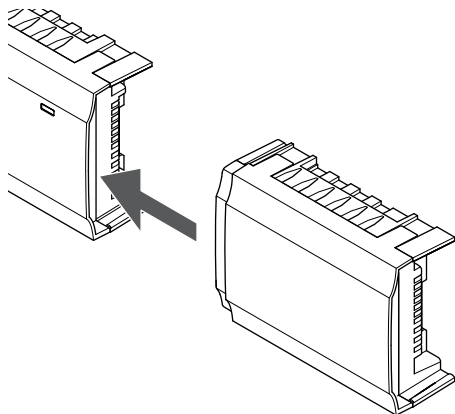
Osade ühendamine/lahtivõtmine

	Ettevaatust! Trafo moodul on raske ja võib ilma kaaneta ruumikontrolleri tagurpidi hoidmise korral lahti tulla.
	Ettevaatust! Abimoodulist välja ulatuvate klemmide tõttu tuleb mooduli ühendamiseks see klõpsuga oma kohale lükata.
	MÄRKUS! Enne trafo lahutamist ruumikontrolleri kaardist tuleb lahti võtta nende vahel olevad juhtmed.



Komponendid saab klõpsuga kokku panna või lahti võtta ilma kaasi eemaldamata (variant A, soovitatav tasasel pinnal või DIN-liistul) või saab nad pärast kaante eemaldamist oma kohale libistada (variant B).

5.2 Valikulise abimooduli ühendamine



SI000023

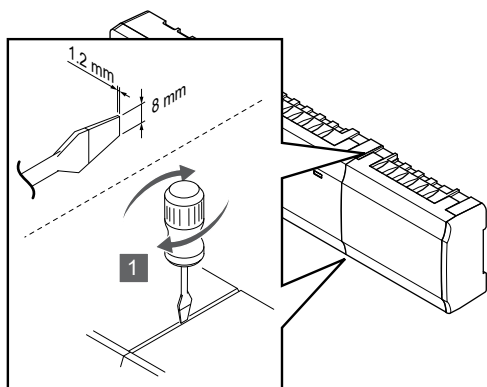


MÄRKUS!

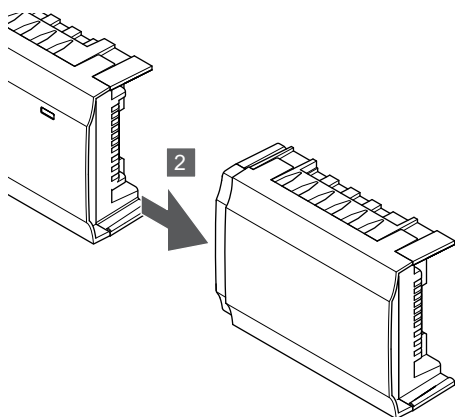
Ühele ruumikontrollerile saab lisada ainult ühe abimooduli.

Ühendage abimoodul ruumikontrollerisse (soovitav on seda teha tasasel pinnal või seinakinnitusel).

Abimooduli eemaldamine



SI000094



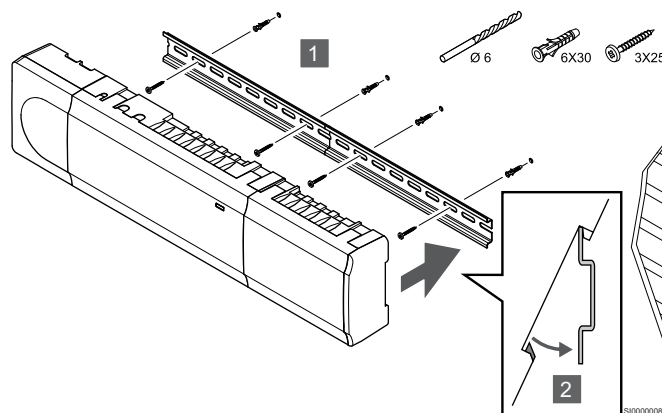
SI000095

1. Asetage laia lapikpeaga kruvikeeraja abimooduli ja seadme vahelisse pilusse ja keerake, kuni lukustushaak vallandub. Korrake sama teisel küljel.
2. Võtke abimoodul ära. Ärge painutage ühendusklemme.

5.3 Kinnitage ruumikontroller sein külge

Kinnitage ruumikontroller seinale, kasutades seinakinnitust ja/või kruvisid ja tüübleid.

Seinakinnituse kasutamine



SI000008

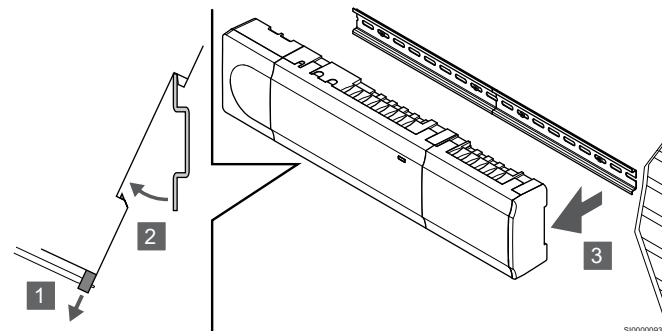


Ettevaatust!

Kui te ei paiguta ruumikontrollerit horisontaalasendisse, veenduge, et see ei saaks seinakinnitusest maha libiseda.

1. Kinnitage seinakinnitus kruvide ja tüüblite abil seinale.
2. Ühendage ruumikontroller seinakinnitusele.

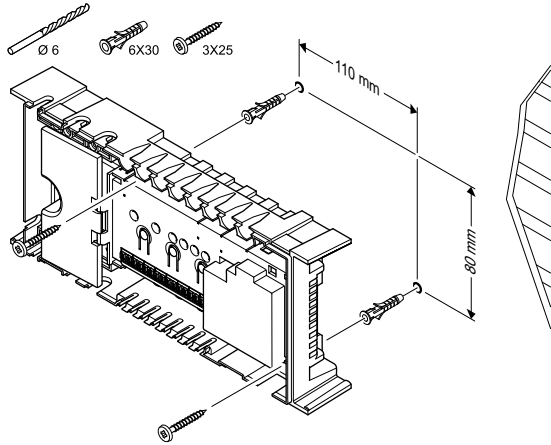
Seinakinnitusest eemaldamine



SI000093

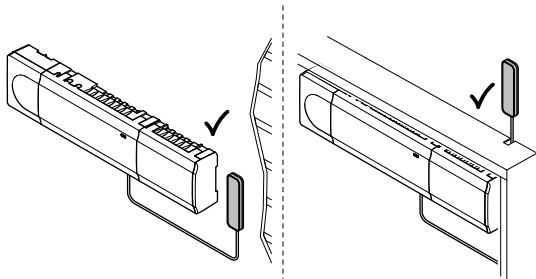
1. Kasutage kruvikeerajat (või midagi sarnast) ja pikendage elastset plastikpüüdurit ruumikontrollerist.
2. Kallutage ruumikontroller seinalt lahti.
3. Eemaldage ruumikontroller seinakinnitusest.

Kasutades kruvisid ja tüübleid



Kinnitage ruumikontroller kruvide ja tüüblitega seina külge.

5.4 Ruumikontrolleri antenni paigaldamine

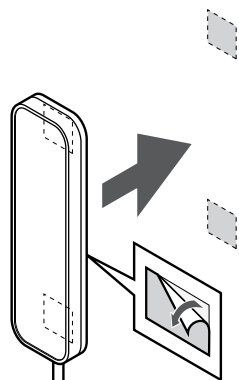


CD000002

	Ettevaatust!
	Kui ruumikontroller on paigaldatud metallkappi, peab kogu antenn olema kapist väljas.
	Ettevaatust!
	Parima levi tagamiseks tuleb antenn paigaldada vertikaalselt.

Antenni saab kleelindiga kinnitada mis tahes pinnale.

1. Kinnitage antenn kleelindiga

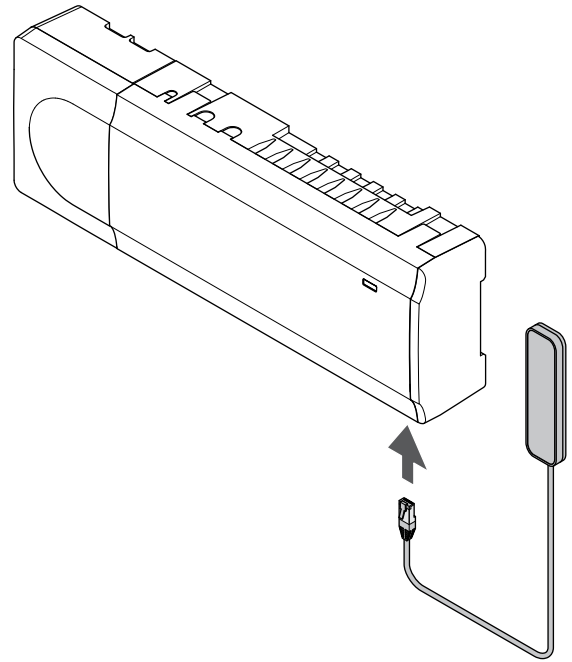


SI0000161

	Ettevaatust!
	Parima levi tagamiseks tuleb antenn paigaldada vertikaalselt.

Kinnitage antenn seinale, kasutades kahepoolset kleelinti.

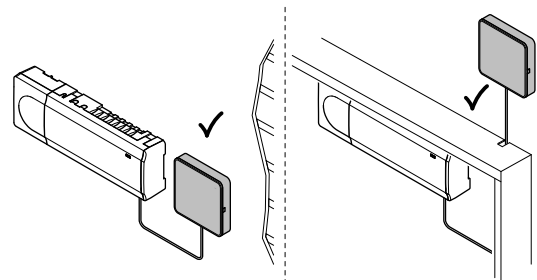
2. Antennikaabli ühendamine



SI0000004

Ühendage antenn ruumikontrolleriga.

5.5 sidemooduli installimine

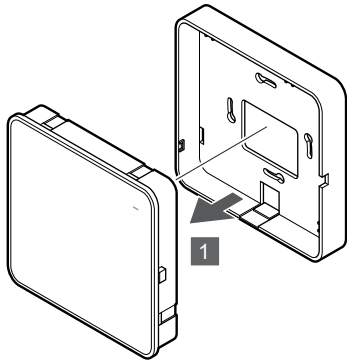


CD0000158

	Ettevaatust!
	Kui ruumikontroller on paigaldatud metallkappi, peab kogu sidemoodul olema kapist väljas.
	Ettevaatust!
	Parima levi tagamiseks tuleb sidemoodul paigaldada vertikaalselt.
	MÄRKUS!
	Süsteemi seadistamine sidemooduliga nõuab mobiilsideseadet (nutitelefon/tahvelarvuti).
	MÄRKUS!
	Wi-Fi-ühenduse kasutamisel on soovitatav kinnitada sidemoodul seinale väljaspoole kappi.
	MÄRKUS!
	Kui süsteemis on rohkem kui üks ruumikontroller, ühendage sidemoodul ainult põhiruumi kontrolleriga.
	Ruumi alamkontrollerid võivad kasutada ainult ruumikontrolleri antenni.

Sidemoodul sisaldab nii antennimoodulit (termostaadi ja muu sarnasega ühenduse pidamiseks) ja kohaliku võrgumoodulit Wi-Fi või Ethernetiga ühenduse pidamiseks.

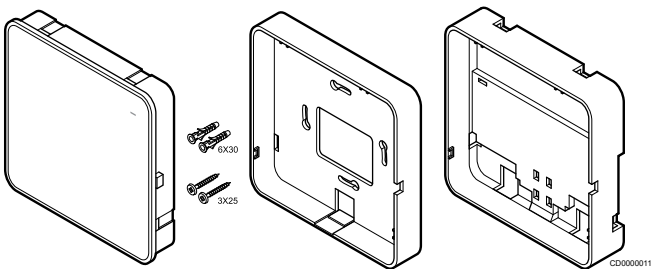
1. Eemaldage tagumine kinnitus



SI0000147

Eraldage sidemoodul selle eemaldatavast tagumisest kinnitusest.

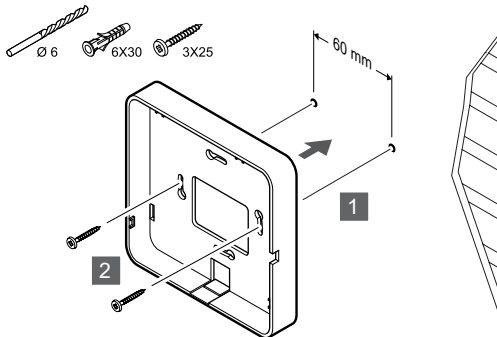
2. Kinnitage eemaldatav tagumine kinnitus seinale



CD0000011

Sidemoodulile tarnitakse komplekt, milles on kruvid, tüüblid ja valikuline tagumine kinnitus seinakinnitususe jaoks ja mis pakub mitmeid võimalusi termostaadi seinale kinnitamiseks.

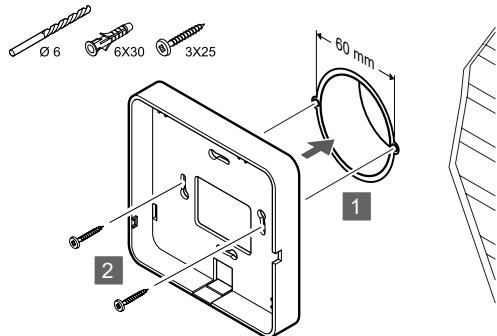
Kasutades kruvisid ja tüübleid



SI0000149

Kinnitage sidemooduli tagumine kinnitus kruvide ja tüüblite abil seinale.

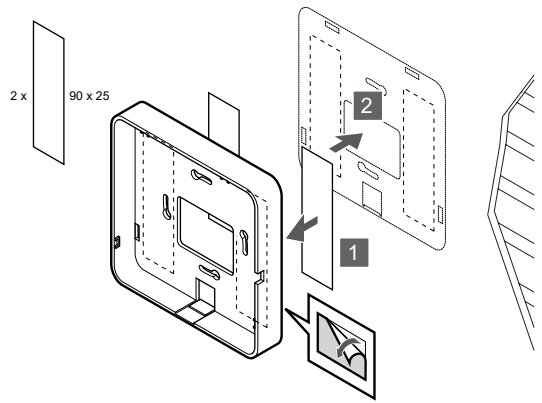
Seinakarbi kasutamine



SI0000148

Kinnitage sidemooduli tagumine kinnitus seinakarbi külge.

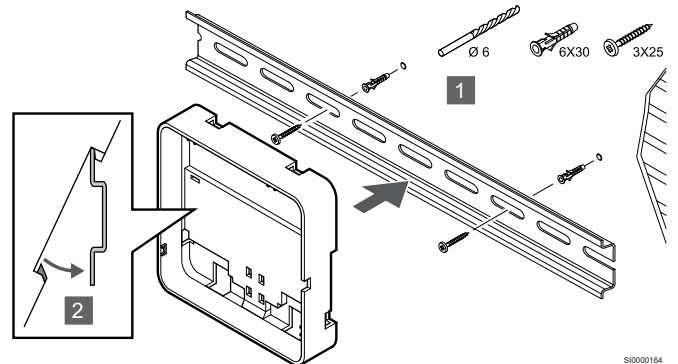
Kleeplindiga



SI0000150

Kinnitage sidemooduli tagumine kinnitus kleeplindiga seinale.

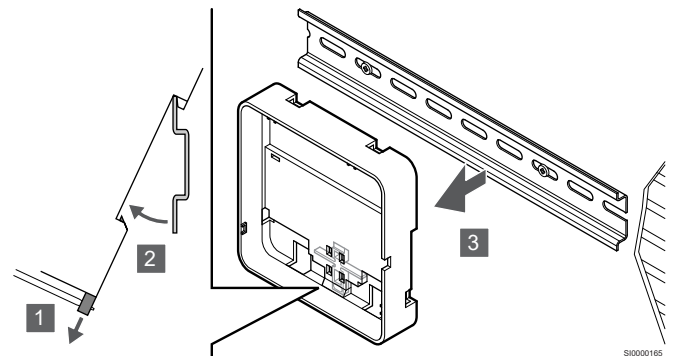
Seinakinnitususe kasutamine



SI0000164

1. Kinnitage seinakinnitus kruvide ja tüüblite abil seinale.
2. Ühendage valikulint sidemooduli seinakinnitususe tagumine kinnitus seinakinnitususega.

Seinakinnituselt eemaldamine



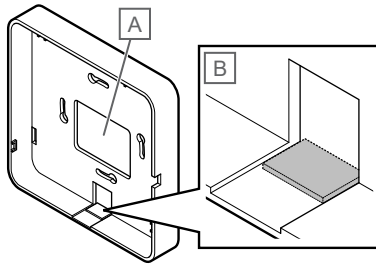
SI0000165

1. Kasutage kruvikeeraja (või midagi sarnast) ja pikendage elastset plastikpüüdurit sidemooduli tagumisest kinnitusest.
2. Kallutage sidemooduli tagumine kinnitus seinalt lahti.
3. Eemaldage sidemooduli tagumine kinnitus seinakinnituselt.

3. Juhtige kaablid sidemoodulisse

Sidekaabel ja valikuline Etherneti kaabel suunatakse sidemoodulisse erinevalt, sõltuvalt sellest, millist tagumist kinnitust kasutatakse.

Standardse tagumise kinnituse kasutamine



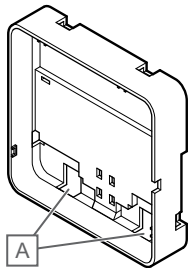
SI0000151

Juhtige kaablid sidemoodulisse, kasutades ühte kahest kaabliavast.

A Tagumine auk, kasutatakse peamiselt seinakarbile kinnitatult.

B Eraldav plastriba, kasutatakse peamiselt seinale kinnitatult. Eemaldage eraldav plastriba enne tagumise kinnituse seina külge kinnitamist.

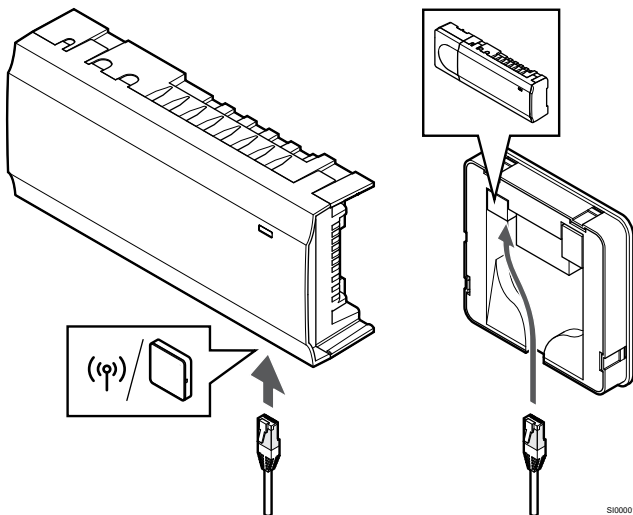
Seinakinnituse tagumise kinnituse kasutamine



SI0000163

Juhtige kaablid sidemoodulisse kaabliite kaabliavad (A) abil.

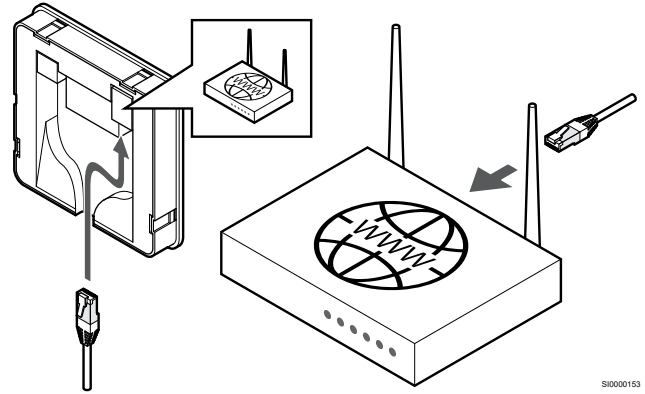
4. Ühendage sidekaabel



SI0000152

Ühendage kaasasolev sidekaabel sidemooduli ja ruumikontrolleriga.

5. Ühendage valikuline Etherneti kaabel



SI0000153



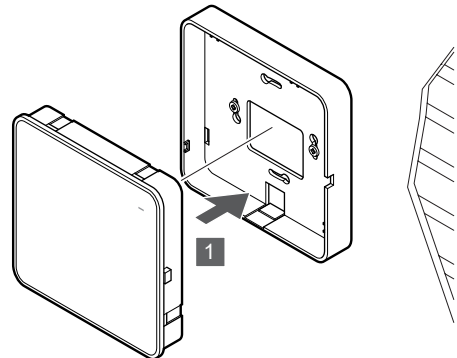
Ettevaatust!

DHCP (IP-aadressi määramine) peab ruuteril olema aktiveeritud.

Ühendage Etherneti kaabel sidemooduli ja ruuteriga.

See valik on soovitatav siis, kui Wi-Fi pole saadaval või kui sidemoodul on paigutatud kehvasti Wi-Fi levialaga asukohta.

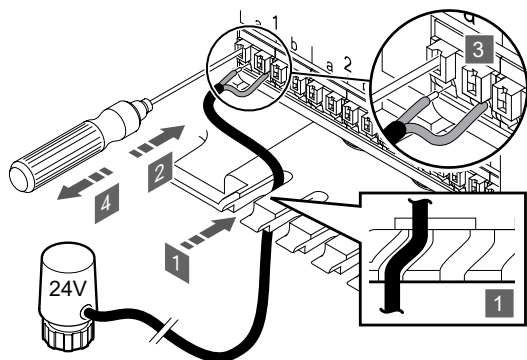
6. Kinnitage sidemoodul



SI0000154

Kinnitage sidemoodul eemaldatavale tagumisele kinnitusele.

5.6 Ajamite ühendamine ruumikontrolleriga



SI000029

MÄRKUS!

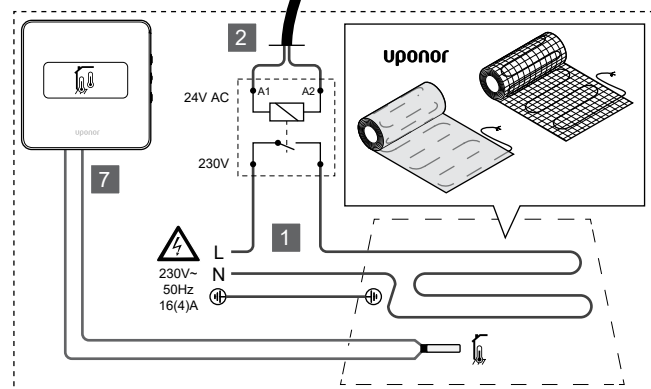
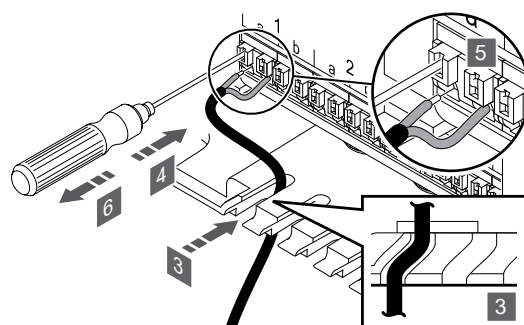
Iga termostaat saab juhtida üht või enamat kanalit. Paigalduse ja hoolduse hõlbustamiseks soovitab Uponor juhtmestada kõik sama termostaadi reguleeritavad ajamid vastavalt kanalite järjekorrale.

MÄRKUS!

Tuvastage ruumid, mida kollektori iga küttering varustab, ja määrake, millise kanaliga need ühendada tuleb.

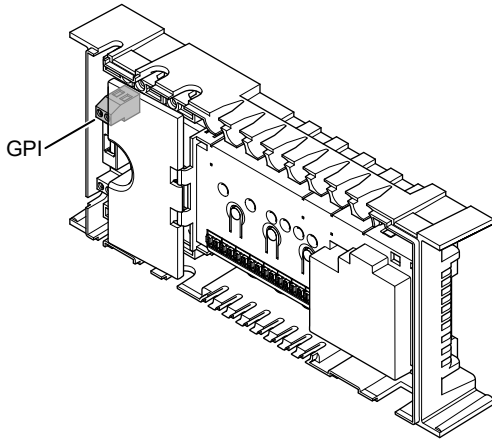
1. Juhtige ajamitest tulevad kaablid läbi ruumikontrolleri raami põhjas olevate kaabliavade.
2. Vajutage kitsa kruvikeerajaga kiirkonnetori valgele nupule.
3. Sisestage juhe kiirkonnetorisse.
4. Eemaldage kruvikeeraja.

5.7 Ühendage elektriline põrandaküte



1. Ühendage elektrilise põrandakütte matt/juhe 24 V vahelduvvoolu releega, mis on õige koormuse jaoks seadistatud.
 - Ühendage koormus (L, 230 V) ja elektrilise põrandakütte toide kuiva avatud kontaktiga.
2. Ühendage 24 V vahelduvvoolu kaablid (ruumikontrolleriga) rele A1 ja A2 ühendusklemmidele.
3. Juhtige releest tulevad kaablid läbi ruumikontrolleri raami põhjas olevate kaabliavade.
4. Vajutage kitsa kruvikeerajaga kiirkonnetori valgele nupule.
5. Sisestage juhe kiirkonnetorisse.
6. Eemaldage kruvikeeraja.
7. Paigaldage põrandaandur ühilduval ruumitermostaadile ja seadistage juhtrežiim/DIP-lüliti.
 - Digitaalne termostaat: „Ruumitemperatuur välise põrandaanduriga” (RFT)
 - Üldkasutatav termostaat: „Ruumitemperatuuri andur ja põranda temperatuuri andur”

5.8 Ühendage sisend ruumikontrolleri GPI-ga



CD000007

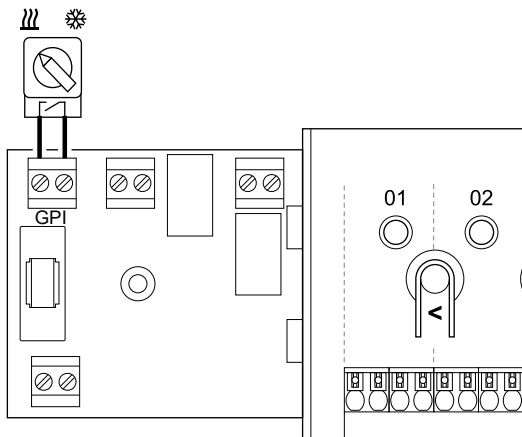
MÄRKUS!

Kui süsteemis on rohkem kui üks ruumikontroller, kasutage ruumi peakontrolleri sisendit.

Ruumikontroller on varustatud Üldotstarbelise sisendi (GPI) ühenduse terminaliga. Määrake oodatava sisendsignaali tüüp.

Kui signaal on suletud, aktiveeritakse funktsioon.

Kütte/jahutuse lüliti



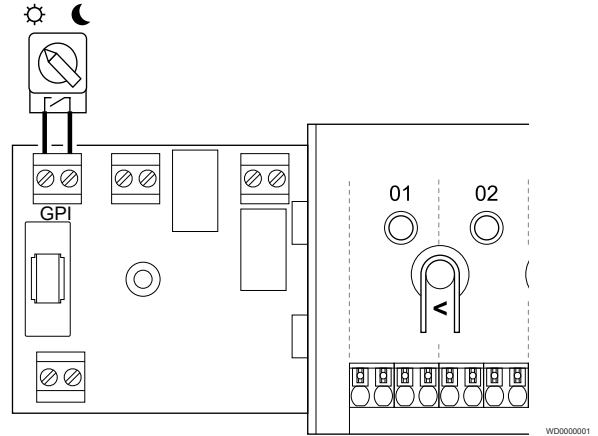
WD000000

MÄRKUS!

Süsteemides, kuhu on paigaldatud sidemoodul, valitakse GPI funktsioon **Paigaldaja seaded** esialgse konfiguratsiooni ajal või **Süsteemi seadistused** menüüs seadistatud.

1. Veenduge, et nii ruumikontrolleri kui ka kütte-/jahutuslülitit (kuiv kontakt) toide oleks lahti ühendatud.
2. Juhtige kütte-/jahutussisendi kaabel läbi kaabliava.
3. Ühendage kaabel ruumikontrolleri konektoriga **GPI**.

Mugavus-/ECO-lüliti (vajab sidemoodulit)



WD000001

MÄRKUS!

Süsteemides, kuhu on paigaldatud sidemoodul, valitakse GPI funktsioon **Paigaldaja seaded** esialgse konfiguratsiooni ajal või **Süsteemi seadistused** menüüs seadistatud.

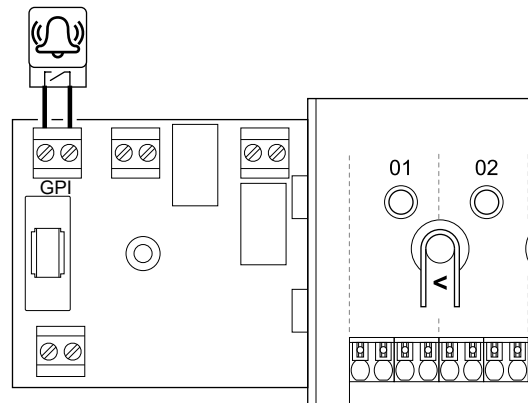
MÄRKUS!

Kasutage süsteemis ainult ühte mugavus-/ECO-režiimi lüliti.

- Välise mugavus-/ECO-režiimi lüliti ühendamine süsteemiga (üldkasutatava termostaadisüsteemi seade või GPI) keelab rakenduses Uponor Smatrix PULSE sundlülituse ECO-režiimile.
- Välise mugavus-/ECO-režiimi lüliti ühendamine üldkasutatava termostaadisüsteemi seadme kaudu keelab GPI-s mugavus-/ECO-režiimi.

1. Veenduge, et toide oleks lahti ühendatud nii ruumikontrollerist kui ka mugavus-/ECO-lülitist (kuiv kontakt).
2. Juhtige kaabel mugavus-/ECO-lülitist läbi kaabliava.
3. Ühendage kaabel ruumikontrolleri konektoriga, millel on tähis **GPI**.

Süsteemi üldalarm (vajab sidemoodulit)



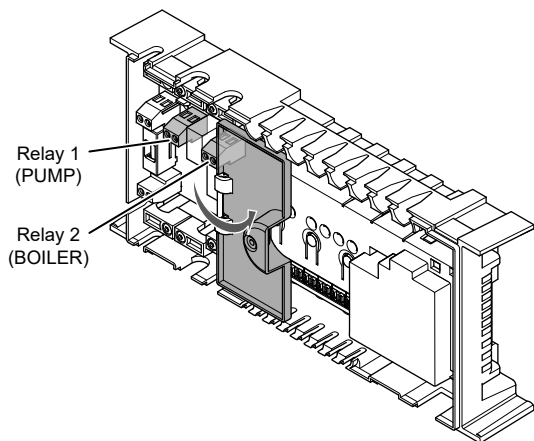
WD000002

MÄRKUS!

Süsteemides, kuhu on paigaldatud sidemoodul, valitakse GPI funktsioon **Paigaldaja seaded** esialgse konfiguratsiooni ajal või **Süsteemi seadistused** menüüs seadistatud.

1. Helisignaali vastuvõtmiseks veenduge, et toide oleks ruumikontrollerist ja seadmest lahti ühendatud.
2. Juhtige teise seadme kaabel läbi kaabliava.
3. Ühendage kaabel ruumikontrolleri konektoriga **GPI**.

5.9 Ühendage väljund ruumikontrolleri releedega



CD0000008

	Ettevaatust!
	Pumba juhtimisoleku muutmisel ja/või jahutuse lubamisel (rakenduses Uponor Smatrix, nõuab sidemoodulit) seadistatakse kõik releed olekusse Konfigureerimata . Need tuleb uuesti konfigurereida.

	MÄRKUS!
	Mitme ruumikontrolleriga süsteemides (põhi-/alamkonfiguratsioon) on kõik releed seadistatud algset olekusse Konfigureerimata . Need tuleb paigaldamise ajal konfigurereida.

	MÄRKUS!
	Ruumikontroller ei saa varustada väljundit elektritoitega.

	MÄRKUS!
	Ruumikontroller kasutab väljundi reguleerimiseks terminaliploki olevat kuivkontaktidega ühendust. Kui rele sulgeb, aktiveerub funktsioon.

	MÄRKUS!
	Väljundi elektritoide peab olema kaitstud kaitselülitiga, mille maksimaalne nominaalne voolutugevus on 8 A.

Ruumikontrolleril on kaks releed, mida saab iseseisvalt kasutada. Relee moodulit saab kasutada paigaldustes, kus kaugus seadme ja ruumikontrolleri vahel muudab juhtimise keerukaks või kui on vaja rohkem releesid.

Ruumi peakontrolleri releed saab reguleerida ühele järgmistest kombinatsioonidest. Relee konfiguratsiooni vaikeväärtuste muutmiseks on vaja sidemoodulit.

Relee 1 (PUMP)	Relee 2 (KÜTTESEADE)
Ringluspump (vaikeväärtus) ¹⁾	Boiler (vaikeväärtus)
Ringluspump ¹⁾	K/J lüliti ³⁾
Ringluspump ¹⁾	Kuivatus ⁵⁾
Jahuti ¹⁾³⁾	Kütteseade
Ringluspump ¹⁾	Mugavus-/ECO-režiim ⁶⁾
Ei ole konfigurereitud	Ei ole konfigurereitud

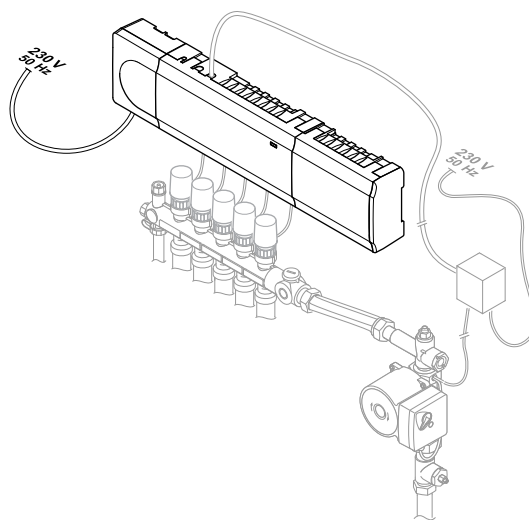
Ruumi alamkontrolleri releed saab reguleerida ühele järgmistest kombinatsioonidest. Konfigureerimiseks on vajalik sidemoodul.

Relee 1 (PUMP)	Relee 2 (KÜTTESEADE)
Ringluspump ²⁾	K/J lüliti ⁴⁾
Ringluspump ²⁾	Kuivatus ⁵⁾

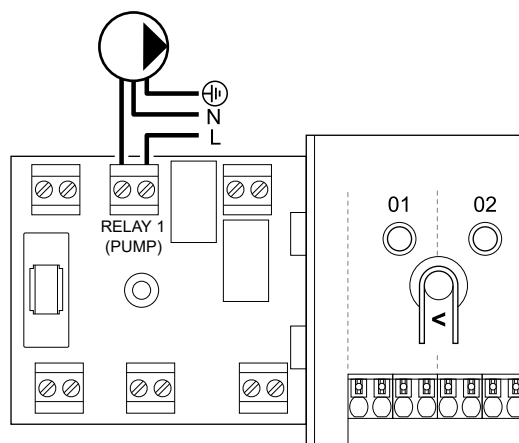
Relee 1 (PUMP)	Relee 2 (KÜTTESEADE)
Ei ole konfigurereitud	Ei ole konfigurereitud

- 1) Funktsioon on saadaval ainult siis, kui pumba haldamine on seatud olekusse Individuaalne või Ühine.
- 2) Funktsioon on saadaval ainult siis, kui pumba haldamine on seatud olekusse Individuaalne, vastasel korral on rakenduses Uponor Smatrix PULSE kuvatud „Ei kasutada“.
- 3) Funktsioon on saadaval ainult siis, kui jahutus on aktiveeritud.
- 4) Funktsioon on saadaval ainult siis, kui jahutus on aktiveeritud, vastasel korral on rakenduses Uponor Smatrix PULSE kuvatud „Ei kasutada“.
- 5) Funktsioon on saadaval ainult suhtelise niiskuse reguleerimise ajal (jahutamisel, mitte ventilaatorite puhul).
- 6) Seda funktsiooni kasutatakse ka ventilatsiooniseadme ühendamisel.

Ringluspump



CD0000000



WD0000003

STOP **Hoiatus!**
Elektrilöögioht! Elektriseadmete paigaldamine ja 230 V AC kaitseluugi taga tehtavad hooldustööd tuleb teostada väljaõppinud elektriku järelevalve all.

MÄRKUS!
Enne pumba ühendamist tutvuge ringluspumba tarnija dokumentatsiooni ja Uponori asjakohaste elektriskeemidega.

MÄRKUS!
Ruumikontroller ei anna pumbale toitevoolu. Ruumikontrolleris olev pumbaklemm tekitab ainult kuivkontakti, mida kasutatakse pumba toite sisse- ja väljalülitamiseks.

1. Veenduge, et nii ruumikontrolleri kui ka ringluspumba toide oleks lahti ühendatud.
2. Keerake lahti kruvi ja avage valikuliste ühenduste sektsiooni kaas.
3. Juhtige pumba kaabel läbi kaabliava.
4. Ühendage pumba L-juhe läbi ühenduspesa **Relee 1 (PUMP)**.
5. Kinnitage pumba kaabel avasse kaabliklambri abil.
6. Sulgege ja kinnitage valikuliste ühenduste sektsiooni kaas.

Relee funktsioon

Ruumikontroller käivitab tsirkulatsioonipumba (relee suletud), kui on olemas nõudlus kütmiseks või jahutamiseks.

Kui sidemoodul on ühendatud ja kasutatakse mitut ruumikontrollerit, saab relee seadistada individuaalsele või üldisele pumbarežiimile.

Individuaalne pump

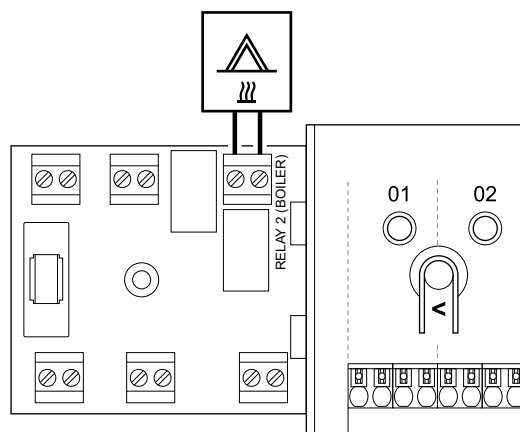
Relee funktsioon on määratud ruumikontrolleris. Releega 1 ühendatakse üks ringluspump ruumikontrolleri kohta. Kui teatud ruumikontrolleril tekib kütte vajadus, käivitatakse ainult selle ruumikontrolleriga ühendatud pump.

Ühine pump

Relee funktsioon on määratud kogu süsteemile. Ühendatud on üks pump süsteemi kohta (ainult ruumi peakontrolleri releega 1). Kui kuskil süsteemis tekib nõudlus, käivitatakse põhipump.

Kui valitud ühine režiim, saab alamkontrolleri ringluspumba releed kasutada muude funktsioonide jaoks. Lisateavet vaadake ruumikontrolleri releede jaotisest.

Kütteseade



STOP **Hoiatus!**
Elektrilöögioht! Elektriseadmete paigaldamine ja 230 V AC kaitseluugi taga tehtavad hooldustööd tuleb teostada väljaõppinud elektriku järelevalve all.

MÄRKUS!
See ühendus eeldab, et kütteseadmes on kuivkontakti tajuv sisend.

MÄRKUS!
Ruumikontroller ei anna kütteseadmele toitevoolu. Ruumikontrolleris olev relee tekitab ainult kuivkontakti, mida kasutatakse kütteseadme toite sisse- ja väljalülitamiseks.

1. Veenduge, et nii ruumikontrolleri kui ka kütteseadme toide oleks lahti ühendatud.
2. Keerake lahti kruvi ja avage valikuliste ühenduste sektsiooni kaas.
3. Juhtige kütteseadme kaabel läbi kaabliava.
4. Ühendage kütteseade ühenduskohaga **Relee 2 (KÜTSEADE)**.
5. Kinnitage kütteseadme kaabel avasse kaabliklambri abil.
6. Sulgege ja kinnitage valikuliste ühenduste sektsiooni kaas.

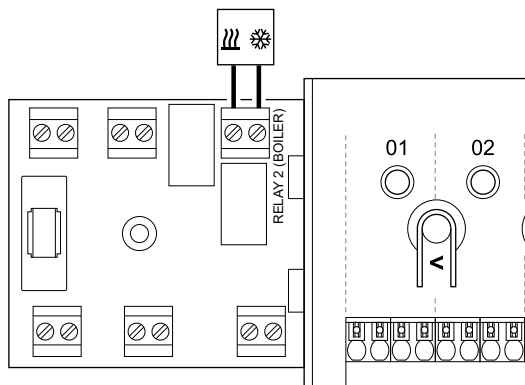
Relee funktsioon

Küttekeha releed saab kasutada küttelehika käivitussignaali saatmiseks või pörandaküttekollektori sissevoolul asuva 2-tee mootorventiili avamiseks. Kui releed kasutatakse ventiili avamiseks, tuleb küttelehika käivitussignaali saatmiseks kasutada ventiilil asuvaid pingevalu abikontakte.

Teine võimalus on kasutada küttelehika releed, et saata soojusvajaduse signaal elektriliselt käitatavale veetemperatuuri ruumikontrollerile. Sel juhul tuleks soojusallikale käivitussignaali saatmiseks kasutada veetemperatuuri kontrolleril asuvaid lisakontakte.

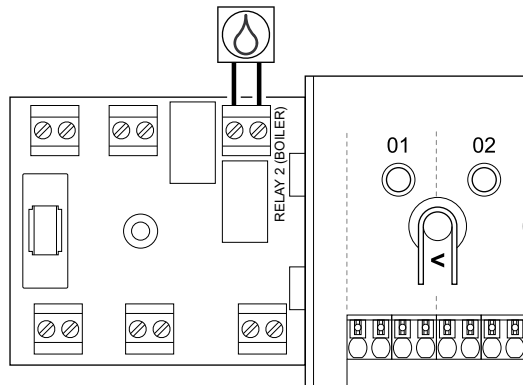
Küttekeha aktiveerub, kui relee on suletud.

Küte/jahutus (vajab sidemoodulit)



WD000005

Niiskuseeraldi (vajab sidemoodulit)



WD000008

	Hoiatus! Elektrilöögioht! Elektriseadmete paigaldamine ja 230 V AC kaitseluugi taga tehtavad hooldustööd tuleb teostada väljaõppinud elektrikü järelevalve all.
	Ettevaatust! Kui süsteemis on rohkem kui üks ruumikontroller ja ringluspumba seaded Paigaldaja seaded on määratud ühise peale. Ülejäänud ruumikontrollerite ühendust saab kasutada kütte/jahutuse väljundsignaali allikana.
	MÄRKUS! See ühendus eeldab, et kütte-/jahutusseadmel on kuivkontakti sisend.
	MÄRKUS! See releefunktsioon nõuab sidemoodulit ja see peab olema Paigaldaja seaded esialgse konfiguratsiooni ajal või Süsteemi seadistused menüüs seadistatud.
	MÄRKUS! Sidemooduliga süsteemides veenduge, et ruumikontroller, relee 2 (kütteseade), oleks seatud väärtusele K/J lüliti seadetes Paigaldaja seaded ja et süsteemis on olemas jahutus.

1. Veenduge, et nii ruumikontrolleri kui ka kütte-/jahutusrelee toide oleks lahti ühendatud.
2. Keerake lahti kruvi ja avage valikuliste ühenduste sektsiooni kaas.
3. Juhtige kütte-/jahutusrelee kaabel läbi kaabliava.
4. Ühendage kütte-/jahutusrelee ühenduspesaga **Relee 2 (KÜTTESEADE)**.
5. Kinnitage kütte-/jahutusrelee kaabel avasse kaabliklambri abil.
6. Sulgege ja kinnitage valikuliste ühenduste sektsiooni kaas.

Relee funktsioon

Küte aktiveeritakse, kui relee on avatud, ja jahutus aktiveeritakse, kui relee on suletud.

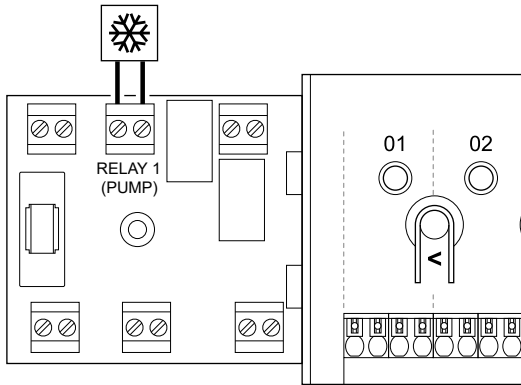
	Hoiatus! Elektrilöögioht! Elektriseadmete paigaldamine ja 230 V AC kaitseluugi taga tehtavad hooldustööd tuleb teostada väljaõppinud elektrikü järelevalve all.
	MÄRKUS! See ühendus eeldab, et niiskuseeraldis on kuivkontakti sisend.
	MÄRKUS! See releefunktsioon nõuab sidemoodulit ja see peab olema Paigaldaja seaded esialgse konfiguratsiooni ajal või Süsteemi seadistused menüüs seadistatud.
	MÄRKUS! Sidemooduliga süsteemides veenduge, et ruumikontroller, relee 2 (kütteseade), oleks seatud väärtusele Kuivatus seadetes Paigaldaja seaded .

1. Veenduge, et nii ruumikontrolleri kui ka niiskuseeraldi toide oleks lahti ühendatud.
2. Keerake lahti kruvi ja avage valikuliste ühenduste sektsiooni kaas.
3. Juhtige niiskuseeraldi kaabel läbi kaabliava.
4. Ühendage niiskuseeraldi ühenduskohaga **Relee 2 (KÜTTESEADE)**.
5. Kinnitage niiskuseeraldi kaabel avasse kaabliklambri abil.
6. Sulgege ja kinnitage valikuliste ühenduste sektsiooni kaas.

Relee funktsioon

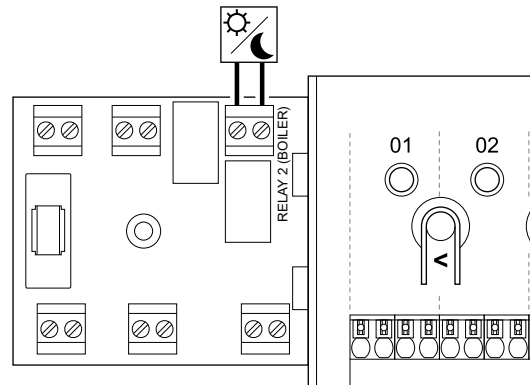
Niiskuseeraldi käivitub (relee suletakse), kui suhteline õhuniiskus jõuab jahutusrežiimis seadistuspunkti. Niiskuseeraldi seiskub, kui minimaalne tööaeg 30 minutit on lõppenud ja kui suhteline õhuniiskus on langenud alla määratletud taseme – tundetussooni.

Jahuti (vajab sidemoodulit)



WD000007

Mugavus-/ECO-režiim (vajab sidemoodulit)



WD000015

STOP **Hoiatus!**
Elektrilöögioht! Elektriseadmete paigaldamine ja 230 V AC kaitseluugi taga tehtavad hooldustööd tuleb teostada väljaõppinud elektrikü järelevalve all.

MÄRKUS!
See ühendus eeldab, et jahutis on kuivkontakti sisend.

MÄRKUS!
See releefunktsioon nõuab sidemoodulit ja see peab olema **Paigaldaja seaded** esialgse konfiguratsiooni ajal või **Süsteemi seadistused** menüüs seadistatud.

MÄRKUS!
Sidemooduliga süsteemides veenduge, et ruumikontroller, relee 1 (pump), oleks seatud väärtusele **Jahuti seadetes Paigaldaja seaded**.

1. Veenduge, et nii ruumikontrolleri kui ka jahuti toide oleks lahti ühendatud.
2. Keerake lahti kruvi ja avage valikuliste ühenduste sektsiooni kaas.
3. Juhtige jahuti kaabel läbi kaabliava.
4. Ühendage jahuti ühenduskohaga **Relee 1 (PUMP)**.
5. Kinnitage jahuti kaabel avasse kaabliklambri abil.
6. Sulgege ja kinnitage valikuliste ühenduste sektsiooni kaas.

Relee funktsioon

Jahuti käivitub (relee suletakse), kui süsteem on jahutusrežiimis ja tekib jahutusvajadus. Jahuti seiskub, kui jahutusvajadus on rahuldatud.

STOP **Hoiatus!**
Elektrilöögioht! Elektriseadmete paigaldamine ja 230 V AC kaitseluugi taga tehtavad hooldustööd tuleb teostada väljaõppinud elektrikü järelevalve all.

MÄRKUS!
See ühendus eeldab, et teises seadmes on kuivkontakti sisend.

MÄRKUS!
See releefunktsioon nõuab sidemoodulit ja see peab olema **Paigaldaja seaded** esialgse konfiguratsiooni ajal või **Süsteemi seadistused** menüüs seadistatud.

MÄRKUS!
Sidemooduliga süsteemides veenduge, et ruumikontroller, relee 2 (kütteseade), oleks seatud väärtusele **Mugavus-/ECO-režiim seadetes Paigaldaja seaded**.

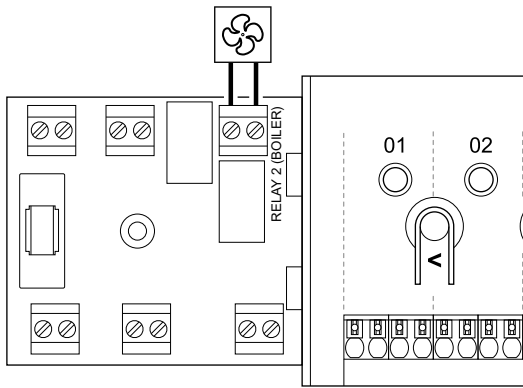
1. Veenduge, et nii ruumikontrolleri kui ka teise seadme toide oleks lahti ühendatud.
2. Keerake lahti kruvi ja avage valikuliste ühenduste sektsiooni kaas.
3. Juhtige teise seadme kaabel läbi kaabliava.
4. Ühendage teine seade pessa **Relee 2 (BOILER)**.
5. Kinnitage teise seadme kaabel avasse kaabliklambri abil.
6. Sulgege ja kinnitage valikuliste ühenduste sektsiooni kaas.

Relee funktsioon

ECO-režiim aktiveerub, kui relee on suletud.

See funktsioon nõuab sidemoodulit ja relee väljundi seadistamist (**paigaldusseaded**) mugavus-/ECO-režiimi.

Ventilatsioon (vajab sidemoodulit)



WD000006



Hoiatus!

Elektrilöögioht! Elektriseadmete paigaldamine ja 230 V AC kaitseluugi taga tehtavad hooldustööd tuleb teostada väljaõppinud elektrikuga järelevalve all.



MÄRKUS!

See ühendus eeldab, et ventilatsiooniseadmes on kuivkontakti sisend.



MÄRKUS!

See releefunktsioon nõuab sidemoodulit ja see peab olema **Paigaldaja seaded** esialgse konfiguratsiooni ajal või **Süsteemi seadistused** menüüs seadistatud.



MÄRKUS!

Sidemooduliga süsteemides veenduge, et ruumikontroller, rele 2 (kütteseade), oleks seatud väärtusele **Mugavus-/ECO-režiim** seadetes **Paigaldaja seaded**.

1. Veenduge, et nii ruumikontrolleri kui ka ventilatsiooniseadme toide oleks lahti ühendatud.
2. Keerake lahti kruvi ja avage valikuliste ühenduste sektsiooni kaas.
3. Juhtige kütteseadme kaabel läbi kaabliava ventilatsiooniseadmesse.
4. Ühendage ventilatsiooniseade ühenduskohaga **Relee 2 (KÜTTESEADE)**.
5. Kinnitage ventilatsiooniseadme kaabel avasse kaabliklambri abil.
6. Sulgege ja kinnitage valikuliste ühenduste sektsiooni kaas.

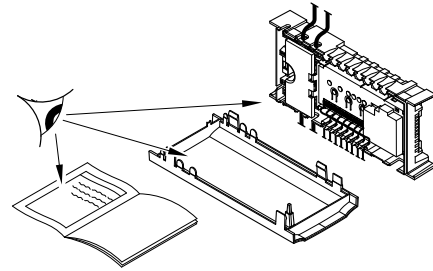
Relee funktsioon

Relee suletakse, kui Uponor Smatrixi süsteem on seatud ECO peale. Ventilatsioon tuleb seadistada nii, et suletud sisendiga (ECO) on kiirus madalam, ja kui sisend uuesti avatakse (Mugavus), lülitub uuesti tagasi.

See funktsioon nõuab sidemoodulit ja rele väärtuste seadistamist (**paigaldusseaded**) mugavus-/ECO-režiimi.

5.10 Ühendage ruumikontroller vahelduvvooluvõrguga

1. Kontrollige juhtmeid

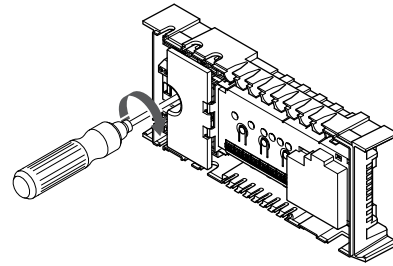


S10000037

Kontrollige, kas kõik juhtmeühendused on tehtud ja õiged:

- ajamid
- GPI-ühendus (Kütte/jahutuse lüliti)
- Releeühendused (tsirkulatsioonipump)

2. Sulgege 230 V vahelduvvoolutoite sektsioon



S10000038

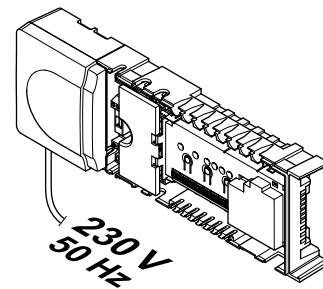


Hoiatus!

Elektrilöögioht! Elektriseadmete paigaldamine ja 230 V AC kaitseluugi taga tehtavad hooldustööd tuleb teostada väljaõppinud elektrikuga järelevalve all.

Veenduge, et ruumikontrolleri 230 V vahelduvvoolutoite sektsioon oleks suletud ja kinnituskruvi oleks kinni keeratud.

3. Käivitage ruumikontroller



S10000039



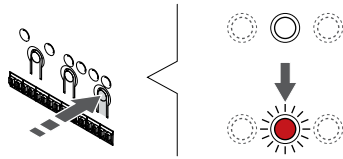
Hoiatus!

Elektrilöögioht! Elektriseadmete paigaldamine ja 230 V AC kaitseluugi taga tehtavad hooldustööd tuleb teostada väljaõppinud elektrikuga järelevalve all.

Ühendage toitekaabel 230 V AC seinakontakti või harukarbiga, kui see on kohalike eeskirjade kohaselt nõutav.

5.11 Ajamite testimine

1. Sisenege forsseeritud režiimi

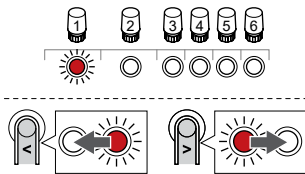


SI000048

Vajutage nuppu >, nuppu käitusrežiimis olles, et siseneda forsseeritud režiimi.

Regulaarse töö ajal on ruumikontroller käitusrežiimis. Muul juhul hoidke **OK** nuppu umbes 3 sekundit all, et väljuda käitusrežiimi.

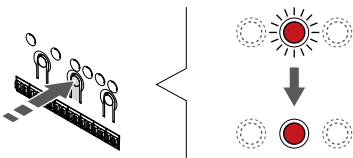
2. Valige kanal



SI000049

Kasutage nuppe < või >, valikuviida liigutamiseks (LED vilgub punaselt) eelistatud kanalile.

3. Testkanal



SI000050



MÄRKUS!

Forsseerimise lõpetamiseks sisenege forsseeritud režiimi, valige aktiivne kanal ja vajutage nuppu OK.



MÄRKUS!

Ajame testimiseks kulub umbes 10 minuti, mille järel pöördub ruumikontroller automaatselt tagasi käitusrežiimi.

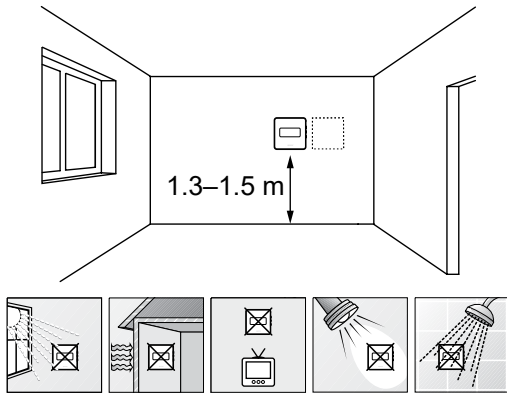
Valitud kanalil forsseeritud režiimi aktiveerimiseks vajutage nuppu OK.

Kanali LED-tuli	Olek
Pidev punane	Ajam hakkab avanema ja süsteem väljub käitusrežiimi.
Vilkuv punane	Kanalit ei saa forsseerimiseks valida. Proovige hiljem uuesti.
Väljas	Ajamite haldus võib põhjustada ajami viivitust, kui samaaegselt on avatud rohkem kui kaheksa kanalit.

6 Uponor Smatrix Wave'i ruumitermostaadi paigaldamine

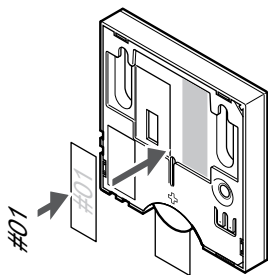
6.1 Uponor Smatrix Wave T-161

Termostaadi paigalduskoht



- Valige siseseinal pörandast 1,3–1,5 m kõrgusel asuv koht.
- Jälgige, et termostaadile ei langeks otsesest päikesevalgust.
- Veenduge, et päikesekiirgus ei saa läbi seina termostaati soojendada.
- Jälgige, et termostaat ei asuks ühegi soojusallika, nt teleri, elektroonikaseadme, kamina, punktvalgusti vms läheduses.
- Jälgige, et termostaadi asukohas ei oleks niiskuse- ja pritsmeallikaid (IP20).
- Häirete vältimiseks veenduge, et termostaat asuks ruumikontrollerist vähemalt 40 cm kaugusel.

Termostaadi märgistamine



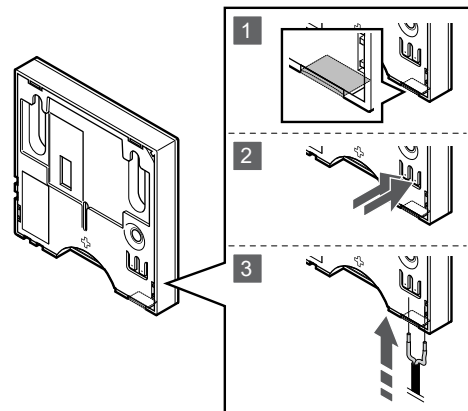
Vajaduse korral kirjutage termostaatidele nende kanalite numbrid, mida nad reguleerima hakkavad, näiteks #02, #03. Kui süsteemis on mitu ruumikontrollerit, lisage iga ruumikontrolleri kood, näiteks 1.02, 1.03, 2.02, 2.03.

Kui väline andur on ühendatud, lisage vajaduse korral teave anduri tüübi kohta.

Kasutatavad termostaadi ja anduri kombinatsioonid:

- Ruumi temperatuur
- Ruumi ja pörandi temperatuur

Ühendage väline andur termostaadiga



MÄRKUS!

Täpse temperatuuri mõõtmiseks kinnitage välisandur hoone põhjaküljele, kus ta ei puutu kokku otsese päikesevalgusega. Ärge paigaldage andurit uste, akende ega õhu väljalaskeavade lähedale.



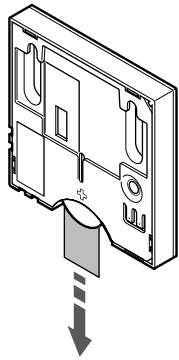
Ettevaatust!

Kui termostaadi käivitamise ja anduri ühendamise vahel on möödunud üle ühe tunni, siis tehke järgmist. Eemaldage termostaadist patarei, oodake 30 sekundit ja pange patarei uuesti sisse. Nüüd konfigureeritakse termostaat pörandanduriga.

1. Eemaldage termostaadi tagaküljel olev eraldav plastriba.
2. Vajutage ühendusklemmide nuppudele.
3. Sisestage nuppe vajutades andurikaabli kaks juhet (polariseerimata) ühendusklemmi.

Välise temperatuurianduri sisendit võib kasutada pörandi temperatuurianduri ühendamiseks. T-161 puhul määratakse termostaadi juhtimisrežiim pörandanduri ühendamisel termostaadiga.

Käivitage termostaati



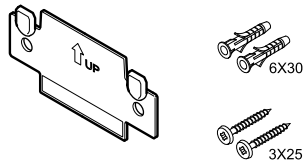
SI0000104

Termostaadi käivitamiseks eemaldage patareid plastist transpordiriba.

Termostaatides kasutatakse ühte CR2032 3 V liitium-nööppatareid, mis kestab ligikaudu 2 aastat juhul, kui termostaadid asuvad ruumikontrolleri raadiolevi alas. Veenduge, et patarei oleks termostaati õigesti sisestatud.

Pärast käivitamist teeb termostaat umbes 10 sekundit kestva korrasoleku testi. Selle aja jooksul on sisendid suletud ja termostaadi LED vilgub.

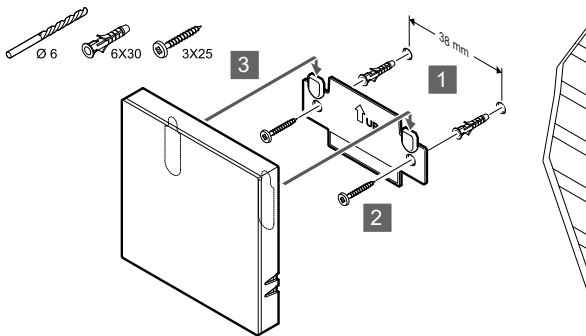
Termostaadi seinale kinnitamine



CD0000005

Termostaadid tarnitakse kompleksis, mis sisaldab kruvisid, tüübleid ja seinaraami ning võimaldab valida eri seinale kinnitamise meetodite vahel.

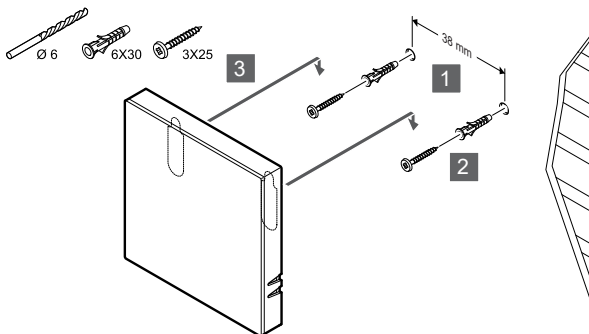
Seinaraam (soovitav)



SI0000021

Kinnitage termostaat seinale, kasutades seinaraami, kruvisid ja tüübleid.

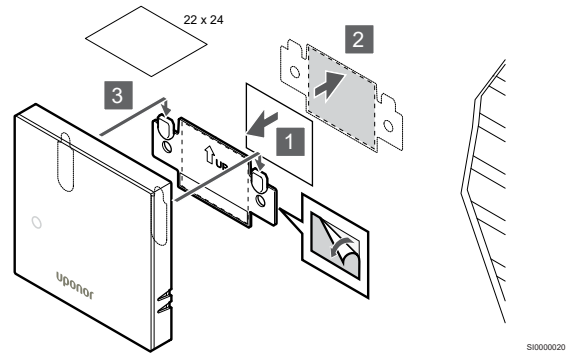
Kruvid ja tüüblid



SI0000022

Kinnitage termostaat kruvi ja tüübli abil seinale.

Kinnitusteip

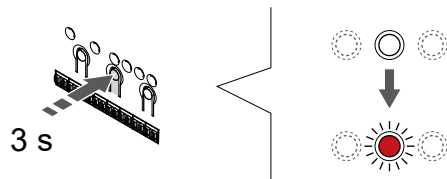


SI0000020

Kinnitage termostaat seinale, kasutades seinaraami kinnitusteipi.

Termostaadi registreerimine ruumikontrolleris

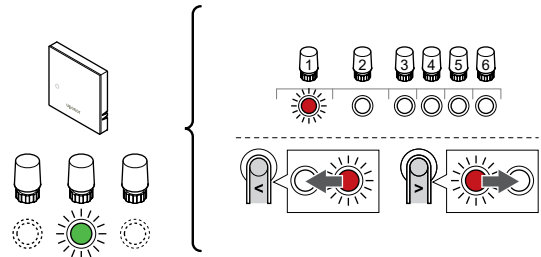
1. Aktiveerige registreerimisrežiim



SI0000065

Vajutage ja hoidke **OK** nuppu ruumikontrolleril, kuni kanal 1 (või esimese registreerimata kanal) LED hakkab punaselt vilkuma.

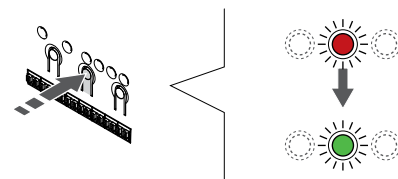
2. Valige kanal



SI0000070

Kasutage nuppe **<** või **>**, valikuväida liigutamiseks (LED vilgub punaselt) eelistatud kanalile.

3. Valitud kanali lukustamine



SI0000071



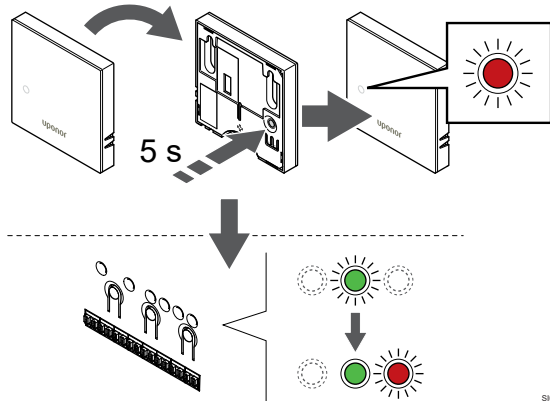
MÄRKUS!

Soovitav on registreerida termostaadile korraga kõik kanalid.

Vajutage nuppu **OK** nuppu, et valida see kanal registreerimiseks. Valitud kanali LED hakkab roheliselt vilkuma.

Valige kõigi kanalite registreerimine termostaadile ja jätkake järgmise sammuga.

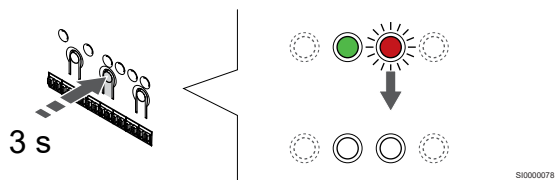
4. Registreerige termostaati



Hoidke termostaadi registreerimisnuppu ettevaatlikult all ja vabastage see, kui termostaadi esiküljel asuv LED hakkab vilkuma.

Ruumikontrolleris valitud kanali LED jääb rohelisena püsivalt põlema ja registreerimine on lõppenud.

5. Registreerimisrežiimist väljumine

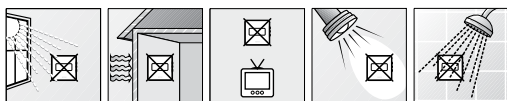
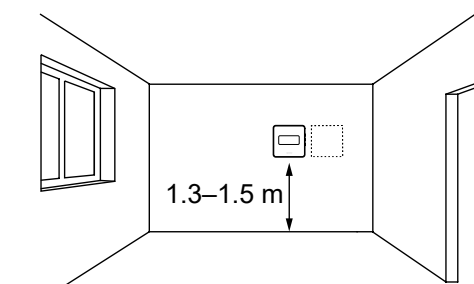


Vajutage ja hoidke **OK** nuppu ruumikontrolleril, kuni rohelised LED-tuled kustuvad, et lõpetada registreerimine ja naasta käitusrežiimile.

Juba registreeritud termostaatide tühistamiseks vt *Ruumikontrolleri kanalite registreeringu tühistamine, Lehekülg 76.*

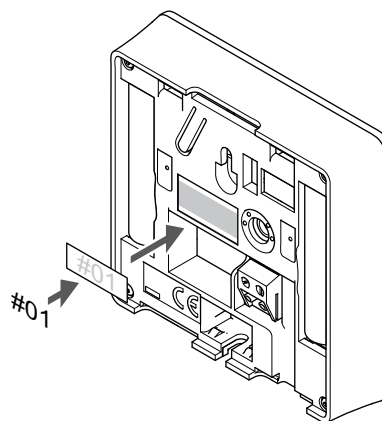
6.2 Uponor Smatrix Wave T-163

Termostaadi paigalduskoht



- Valige siseseinal põrandast 1,3–1,5 m kõrgusel asuv koht.
- Jälgige, et termostaadile ei langeks otsest päikesevalgust.
- Veenduge, et päikesekiirgus ei saa läbi seina termostaati soojendada.
- Jälgige, et termostaat ei asuks ühegi soojusallika, nt teleri, elektroonikaseadme, kamina, punktvalgusti vms läheduses.
- Jälgige, et termostaadi asukohas ei oleks niiskuse- ja pritsmeallikaid (IP20).
- Häirete vältimiseks veenduge, et termostaat asuks ruumikontrollerist vähemalt 40 cm kaugusel.

Termostaadi märgistamine



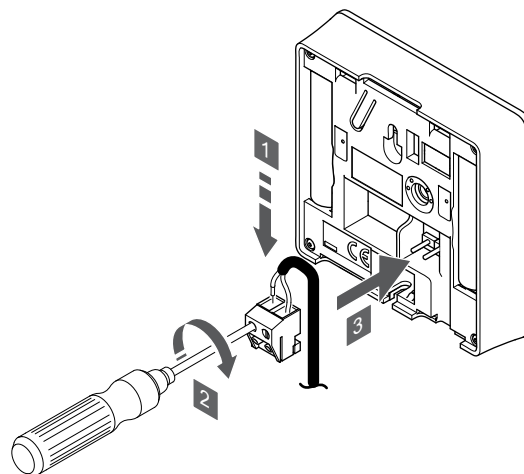
Vajaduse korral kirjutage termostaatidele nende kanalite numbrid, mida nad reguleerima hakkavad, näiteks #02, #03. Kui süsteemis on mitu ruumikontrollerit, lisage iga ruumikontrolleri kood, näiteks 1.02, 1.03, 2.02, 2.03.

Kui väline andur on ühendatud, lisage vajaduse korral teave anduri tüübi kohta.

Kasutatavad termostaadi ja anduri kombinatsioonid:

- Ruumi temperatuur
- Ruumi ja põranda temperatuur
- Ruumi temperatuur ja välistemperatuur
- Kauganduri temperatuur

Ühendage väline andur termostaadiga



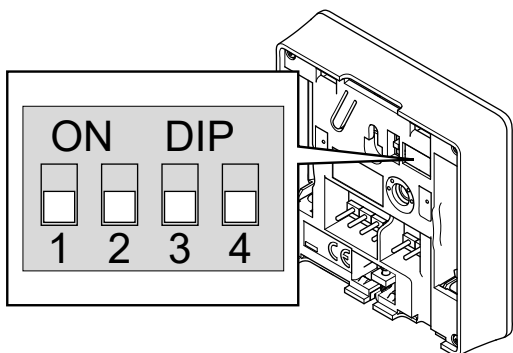
MÄRKUS!

Täpse temperatuuri mõõtmiseks kinnitage välisandur hoone põhjaküljele, kus ta ei puutu kokku otsese päikesevalgusega. Ärge paigaldage andurit uste, akende ega õhu väljalaskeavade lähedale.

1. Sisestage andurikaabli kaks juhet (polariseerimata) termostaadi eemaldatavasse konnektorisse.
2. Kinnitage juhtmed kruvide abil klemmikarpi.
3. Vajutage konnektor termostaadi sisendklemmidele.

Tavatermostaadina kasutamisel saab välise anduri terminali kasutada põranda temperatuurianduri, välistemperatuuri anduri või temperatuuri kauganduri ühendamiseks. Kasutage termostaadi kiplüliteid funktsiooni režiimi valimiseks.

DIP-lüliti



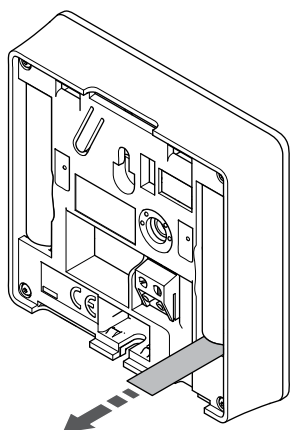
CD000010

	Ettevaatust!
	Termostaadi kiiplüli tuleb seadistada enne selle registreerimist.
	Ettevaatust!
	Lüliti tuleb seadistada vastavalt mõnele kasutatavale funktsioonile, vastasel korral ei saa termostaati registreerida.

Seadistage DIP-lüliti termostaadi funktsiooni kohaselt.

Termostaadi funktsioon	Lüliti						
Ruumitemperatuuri andur	<table border="1"> <tr> <td>ON</td> <td>DIP</td> </tr> <tr> <td>1</td> <td>2</td> </tr> <tr> <td>3</td> <td>4</td> </tr> </table>	ON	DIP	1	2	3	4
ON	DIP						
1	2						
3	4						
Ruumitemperatuuri andur ja põranda temperatuuri andur	<table border="1"> <tr> <td>ON</td> <td>DIP</td> </tr> <tr> <td>1</td> <td>2</td> </tr> <tr> <td>3</td> <td>4</td> </tr> </table>	ON	DIP	1	2	3	4
ON	DIP						
1	2						
3	4						
Ruumitemperatuuri andur ja välistemperatuuri andur	<table border="1"> <tr> <td>ON</td> <td>DIP</td> </tr> <tr> <td>1</td> <td>2</td> </tr> <tr> <td>3</td> <td>4</td> </tr> </table>	ON	DIP	1	2	3	4
ON	DIP						
1	2						
3	4						
Kaugandur	<table border="1"> <tr> <td>ON</td> <td>DIP</td> </tr> <tr> <td>1</td> <td>2</td> </tr> <tr> <td>3</td> <td>4</td> </tr> </table>	ON	DIP	1	2	3	4
ON	DIP						
1	2						
3	4						

Käivitage termostaati



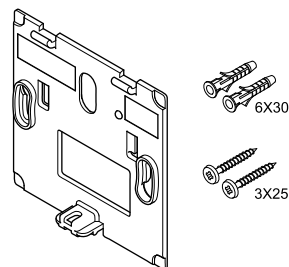
SI0000126

Termostaadi käivitamiseks eemaldage patareide plastikust transpordiribad.

Termostaadis kasutatakse kahte 1,5 V AAA leelispatareid, mis kestavad umbes 2 aastat juhul, kui taimer asub ruumikontrolleri raadiolevi alas. Veenduge, et patareid oleks termostaati õigesti sisestatud.

Pärast käivitamist teeb termostaati umbes 10 sekundit kestva korrasoleku testi. Selle aja jooksul on sisendid suletud ja termostaadi LED vilgub.

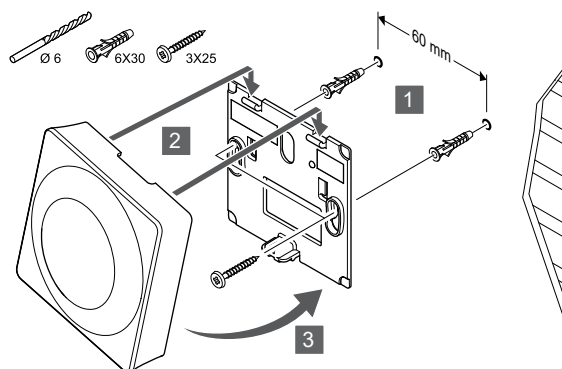
Termostaadi seinale kinnitamine



CD0000004

Termostaadid tarnitakse komplektis, mis sisaldab kruvisid, tüübleid ja seinaraami ning võimaldab valida eri seinale kinnitamise meetodite vahel.

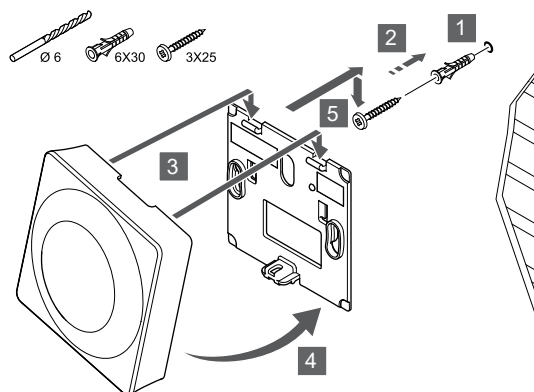
Seinaraam (soovitatav)



SI0000016

Kinnitage termostaati seinale, kasutades seinaraami, kruvisid ja tüübleid.

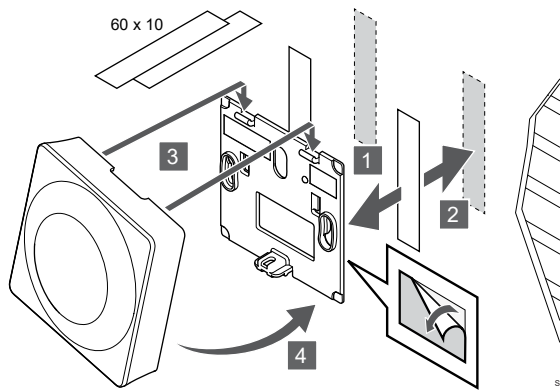
Kruvid ja tüüblid



SI0000017

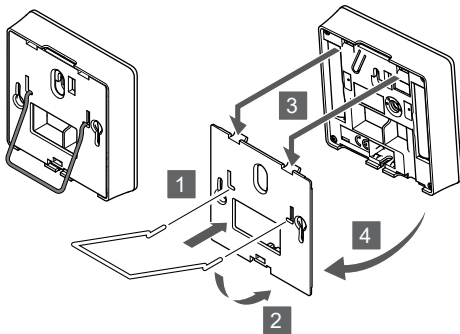
Kinnitage termostaati kruvi ja tüübli abil seinale.

Kinnitusteip



Kinnitage termostaat seinale, kasutades seinaraami kinnitusteipi.

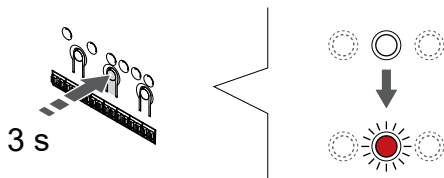
Kasutage selle asemel lauastatiivi



Kinnitage lauastatiiv seinaraami abil termostaadi külge.

Termostaadi registreerimine ruumikontrolleris

1. Aktiveerige registreerimisrežiim



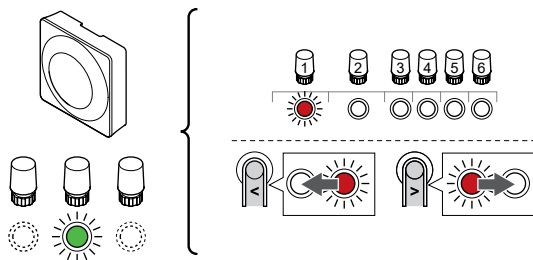
Vajutage ja hoidke **OK** nuppu ruumikontrolleril, kuni kanali 1 (või esimese registreerimata kanali) LED hakkab punaselt vilkuma.



Ettevaatust!

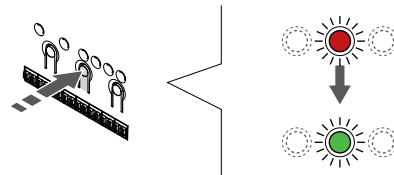
Termostaadi kiiplüliti tuleb seadistada enne selle registreerimist.

2. Valige kanal



Kasutage nuppe < või >, valikuviida liigutamiseks (LED vilgub punaselt) eelistatud kanalile.

3. Valitud kanali lukustamine



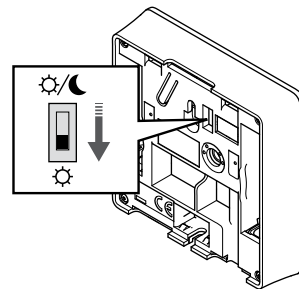
MÄRKUS!

Soovitav on registreerida termostaadile korraga kõik kanalid.

Vajutage nuppu **OK** nuppu, et valida see kanal registreerimiseks. Valitud kanali LED hakkab roheliselt vilkuma.

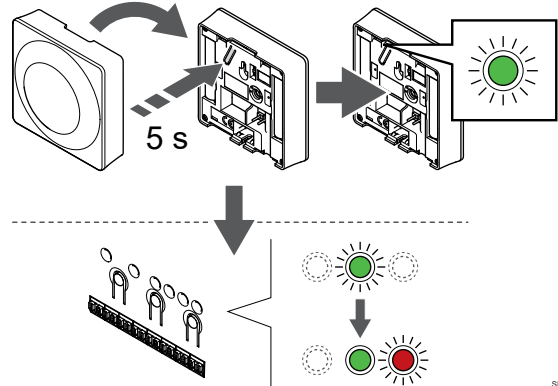
Valige kõigi kanalite registreerimine termostaadile ja jätkake järgmise sammuga.

4. Aktiveerige loata kasutuse alarm



Lisavaliik: Termostaadi loata kasutuse alarmi aktiveerimiseks seadke taimer blokeerimise lüliti mugavusrežiimi (☞) enne termostaadi registreerimist.

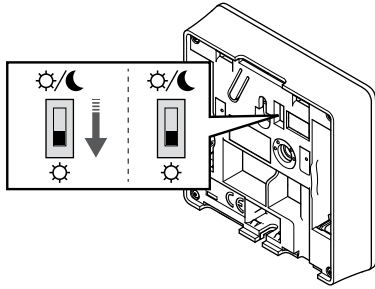
5. Registreerige termostaat



Hoidke termostaadi registreerimisnuppu ettevaatlikult all ja vabastage see, kui LED (registreerimisnupu kohal olevas augus) hakkab roheliselt vilkuma.

Ruumikontrolleris valitud kanali LED jääb rohelisena püsivalt põlema ja registreerimine on lõppenud.

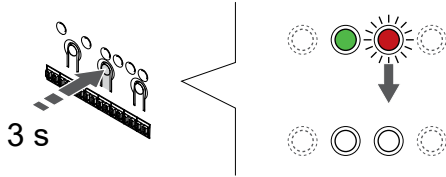
6. Taimeri deaktiveerimise lüliti seadistamine



S1000079

Lisavaliik: Kui loata kasutuse alarm aktiveeriti registreerimise ajal, seadke taimeri blokeerimise lüliti soovitud režiimile.

7. Registreerimisrežiimist väljumine



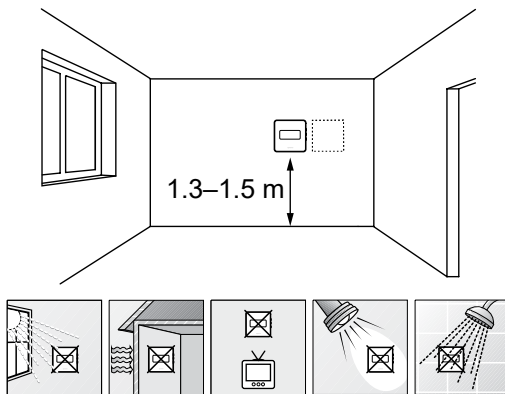
S1000078

Vajutage ja hoidke **OK** nuppu ruumikontrolleril, kuni rohelised LED-tuled kustuvad, et lõpetada registreerimine ja naasta käitusrežiimile.

Juba registreeritud termostaatide tühistamiseks vt *Ruumikontrolleri kanalite registreeringu tühistamine, Lehekülg 76.*

6.3 Uponor Smatrix Wave T-165

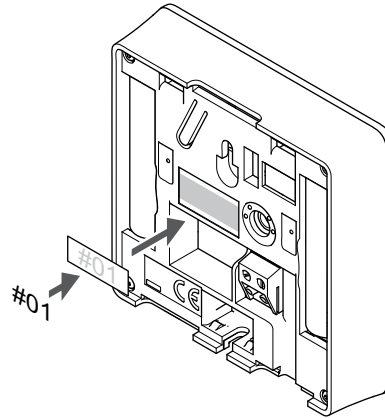
Termostaadi paigalduskoht



SD000002

- Valige siseseinal põrandast 1,3–1,5 m kõrgusel asuv koht.
- Jälgige, et termostaadile ei langeks otsest päikesevalgust.
- Veenduge, et päikesekiirgus ei saa läbi seina termostaati soojendada.
- Jälgige, et termostaat ei asuks ühegi soojusallika, nt teleri, elektroonikaseadme, kamina, punktvalgusti vms läheduses.
- Jälgige, et termostaadi asukohas ei oleks niiskuse- ja pritsmeallikaid (IP20).
- Häirete vältimiseks veenduge, et termostaat asuks ruumikontrollerist vähemalt 40 cm kaugusel.

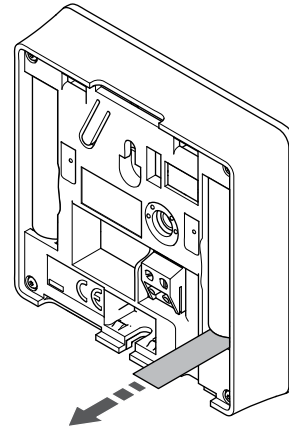
Termostaadi märgistamine



S1000060

Vajaduse korral kirjutage termostaatidele nende kanalite numbrid, mida nad reguleerima hakkavad, näiteks #02, #03. Kui süsteemis on mitu ruumikontrollerit, lisage iga ruumikontrolleri kood, näiteks 1.02, 1.03, 2.02, 2.03.

Käivitage termostaat



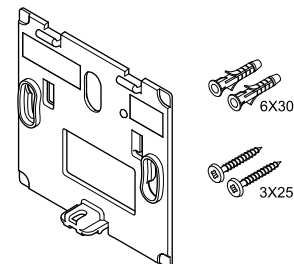
S10000126

Termostaadi käivitamiseks eemaldage patareide plastikust transpordiribad.

Termostaadis kasutatakse kahte 1,5 V AAA leelispatareid, mis kestavad umbes 2 aastat juhul, kui taimer asub ruumikontrolleri raadiolevi alas. Veenduge, et patareid oleks termostaati õigesti sisestatud.

Pärast käivitamist teeb termostaat umbes 10 sekundit kestva korrasoleku testi. Selle aja jooksul on sisendid suletud ja termostaadi LED vilgub.

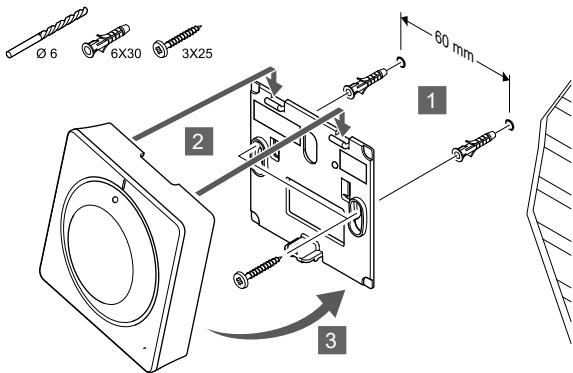
Termostaadi seinale kinnitamine



CD0000004

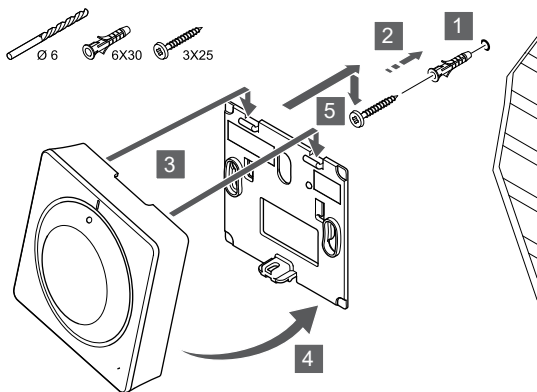
Termostaadid tarnitakse komplektis, mis sisaldab kruvisid, tüübleid ja seinaraami ning võimaldab valida eri seinal kinnitamise meetodite vahel.

Seinaraam (soovitav)



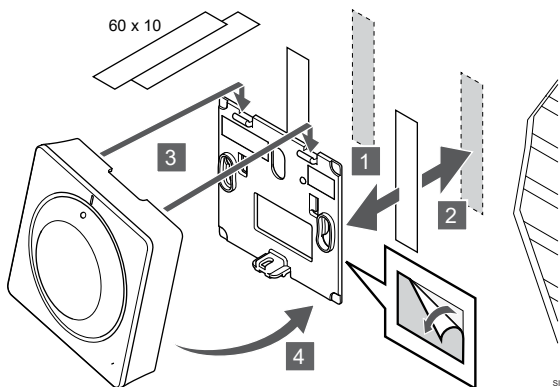
Kinnitage termostaati seinale, kasutades seinaraami, kruvisid ja tüübleid.

Kruvid ja tüüblid



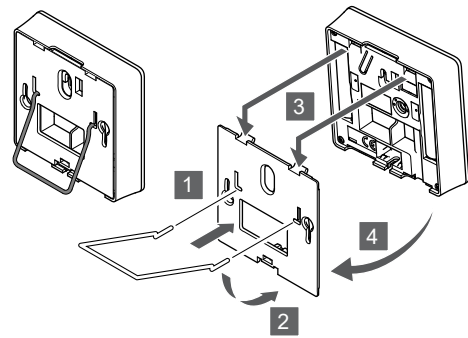
Kinnitage termostaati kruvi ja tüübli abil seinale.

Kinnitusteip



Kinnitage termostaati seinale, kasutades seinaraami kinnitusteipi.

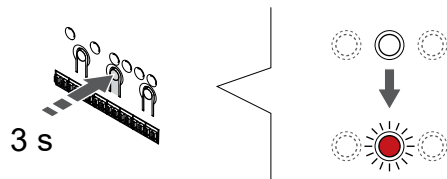
Kasutage selle asemel lauastatiivi



Kinnitage lauastatiiv seinaraami abil termostaadi külge.

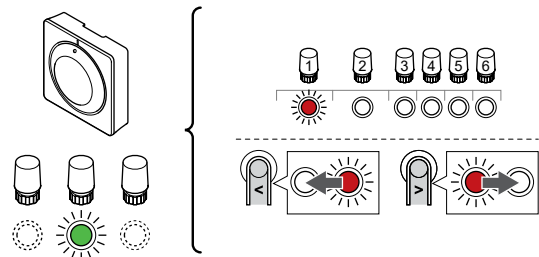
Termostaadi registreerimine ruumikontrolleris

1. Aktiveerige registreerimisrežiim



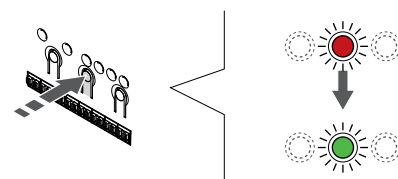
Vajutage ja hoidke **OK** nuppu ruumikontrolleril, kuni kanal 1 (või esimese registreerimata kanali) LED hakkab punaselt vilkuma.

2. Valige kanal



Kasutage nuppe **<** või **>**, valikuviida liigutamiseks (LED vilgub punaselt) eelistatud kanalile.

3. Valitud kanali lukustamine



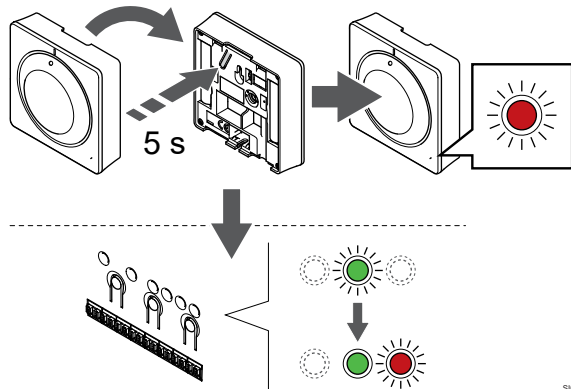
MÄRKUS!

Soovitav on registreerida termostaadile korraga kõik kanalid.

Vajutage nuppu **OK** nuppu, et valida see kanal registreerimiseks. Valitud kanali LED hakkab roheliselt vilkuma.

Valige kõigi kanalite registreerimine termostaadile ja jätkake järgmise sammuga.

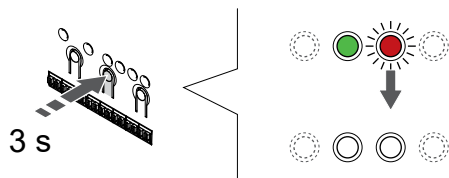
4. Registreerige termostaati



Hoidke termostaadi registreerimisnupp ettevaatlikult all ja vabastage see, kui termostaadi esiküljel asuv LED hakkab vilkuma.

Ruumikontrolleris valitud kanali LED jääb rohelisena püsivalt põlema ja registreerimine on lõppenud.

5. Registreerimisrežiimist väljumine

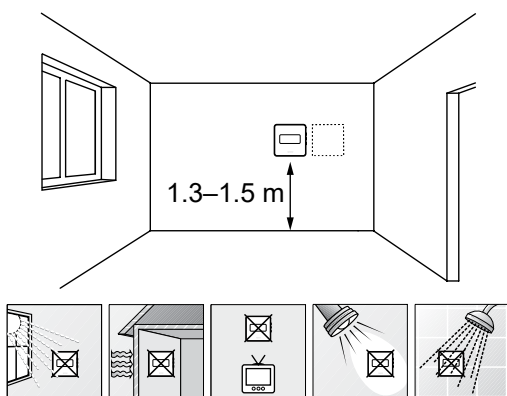


Vajutage ja hoidke **OK** nuppu ruumikontrolleril, kuni rohelised LED-tuled kustuvad, et lõpetada registreerimine ja naasta käitusrežiimile.

Juba registreeritud termostaatide tühistamiseks vt *Ruumikontrolleri kanalite registreeringu tühistamine, Lehekülg 76.*

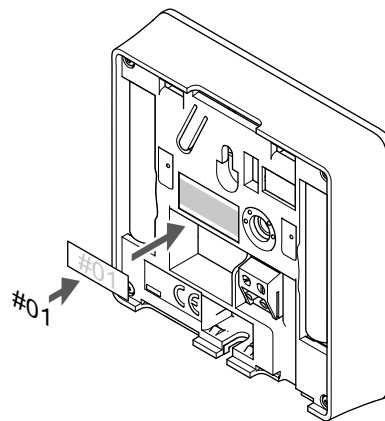
6.4 Uponor Smatrix Wave T-166

Termostaadi paigalduskoht



- Valige siseseinal põrandast 1,3–1,5 m kõrgusel asuv koht.
- Jälgige, et termostaadile ei langeks otsesest päikesevalgust.
- Veenduge, et päikesekiirgus ei saa läbi seina termostaati soojendada.
- Jälgige, et termostaat ei asuks ühegi soojusallika, nt teleri, elektroonikaseadme, kamina, punktvalgusti vms läheduses.
- Jälgige, et termostaadi asukohas ei oleks niiskuse- ja pritsmeallikaid (IP20).
- Häirete vältimiseks veenduge, et termostaat asuks ruumikontrollerist vähemalt 40 cm kaugusel.

Termostaadi märgistamine



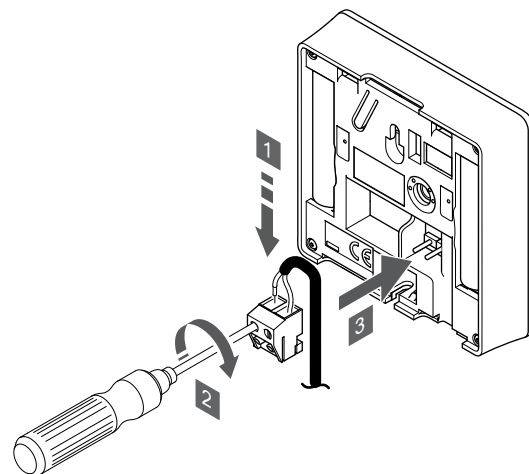
Vajaduse korral kirjutage termostaatidele nende kanalite numbrid, mida nad reguleerima hakkavad, näiteks #02, #03. Kui süsteemis on mitu ruumikontrollerit, lisage iga ruumikontrolleri kood, näiteks 1.02, 1.03, 2.02, 2.03.

Kui väline andur on ühendatud, lisage vajaduse korral teave anduri tüübi kohta.

Kasutatavad termostaadi ja anduri kombinatsioonid:

- Ruumi temperatuur
- Ruumi ja põrand temperatuur
- Ruumi temperatuur ja välis temperatuur
- Kauganduri temperatuur

Ühendage väline andur termostaadiga



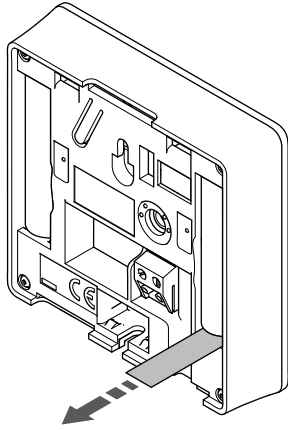
MÄRKUS!

Täpse temperatuuri mõõtmiseks kinnitage välisandur hoone põhjaküljele, kus ta ei puutu kokku otsese päikesevalgusega. Ärge paigaldage andurit uste, akende ega õhu väljalaskeavade lähedale.

1. Sisestage andurikaabli kaks juhet (polariseerimata) termostaadi eemaldatavasse konnektorisse.
2. Kinnitage juhtmed kruvide abil klemmikarpi.
3. Vajutage konnektor termostaadi sisendklemmidele.

Välise temperatuurianduri sisendit võib kasutada põrand-, välisõhu- või kauganduri ühendamiseks. Valige termostaadi tarkvara abil juhtimisrežiim, mis vastab anduri ja termostaadi kasutusotstarbele.

Käivitage termostaati



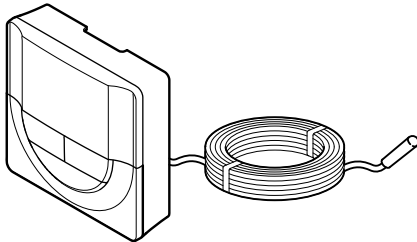
Termostaadi käivitamiseks eemaldage patareide plastikust transpordiribad.

Termostaadis kasutatakse kahte 1,5 V AAA leelispatareid, mis kestavad umbes 2 aastat juhul, kui taimer asub ruumikontrolleri raadiolevi alas. Veenduge, et patareid oleks termostaati õigesti sisestatud.



Käivitamise ajal kuvatakse kasutatav tarkvaraversioon.

Termostaadi juhtimisrežiimi valimine



SI0000106

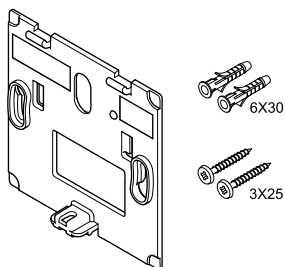
MÄRKUS!

Kui umbes 8 sekundi jooksul ei vajutata alammenüüs olles termostaadil ühtegi nuppu, salvestatakse sel hetkel kehtivad väärtused ja tarkvara läheb seadistuste menüüsse. Umbes 60 sekundi pärast läheb seade käitusrežiimi.

Kui termostaadiga on ühendatud väline andur, tuleb anduri lisafunktsioonide kasutamiseks valida juhtimisrežiim.

Vaadake 04 Juhtimisrežiim, Lehekülg 93, kuidas seadistust muuta.

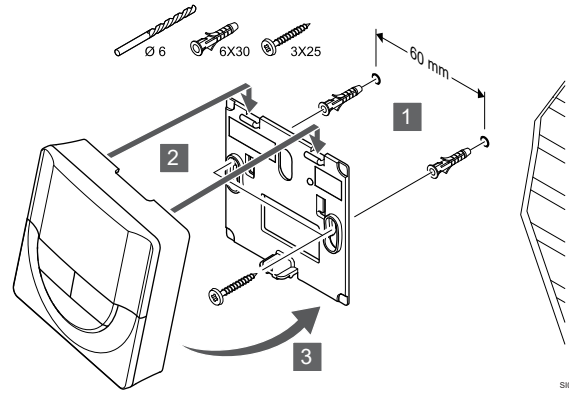
Termostaadi seinale kinnitamine



CD0000004

Termostaadid tarnitakse komplektis, mis sisaldab kruvisid, tüübleid ja seinaraami ning võimaldab valida eri seinale kinnitamise meetodite vahel.

Seinaraam (soovitatav)

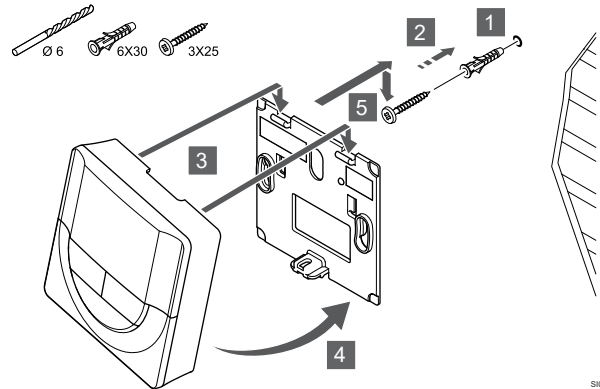


SI0000015

SI0000126

Kinnitage termostaati seinale, kasutades seinaraami, kruvisid ja tüübleid.

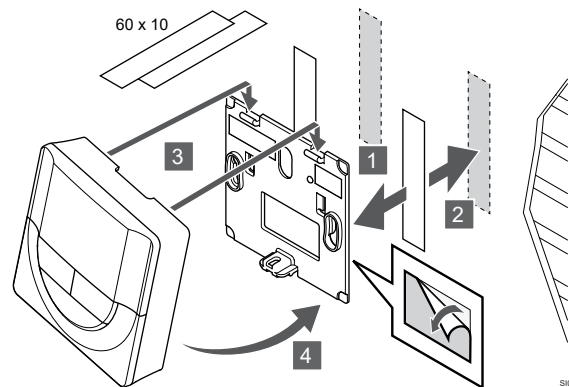
Kruvid ja tüüblid



SI0000014

Kinnitage termostaati kruvi ja tüübli abil seinale.

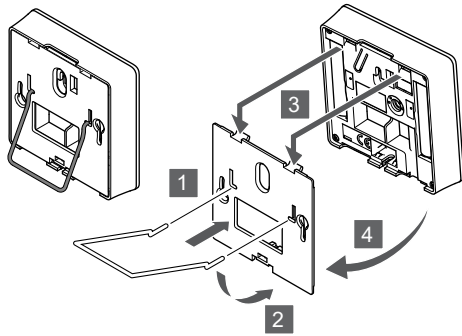
Kinnitusteip



SI0000013

Kinnitage termostaati seinale, kasutades seinaraami kinnitusteipi.

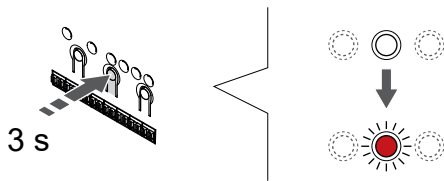
Kasutage selle asemel lauastatiivi



Kinnitage lauastatiiv seinaraami abil termostaadi külge.

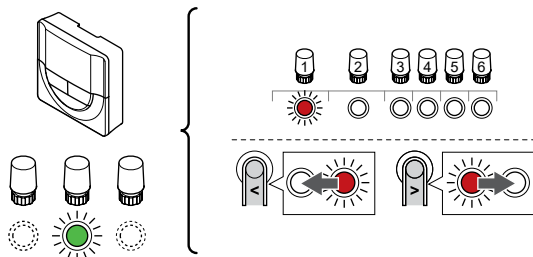
Termostaadi registreerimine ruumikontrolleris

1. Aktiveerige registreerimisrežiim



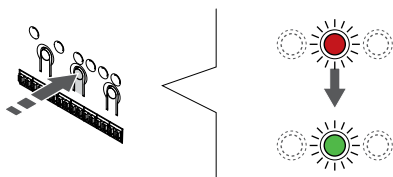
Vajutage ja hoidke **OK** nuppu ruumikontrolleril, kuni kanali 1 (või esimese registreerimata kanali) LED hakkab punaselt vilkuma.

2. Valige kanal



Kasutage nuppe < või >, valikuviidi liigutamiseks (LED vilgub punaselt) eelistatud kanalile.

3. Valitud kanali lukustamine



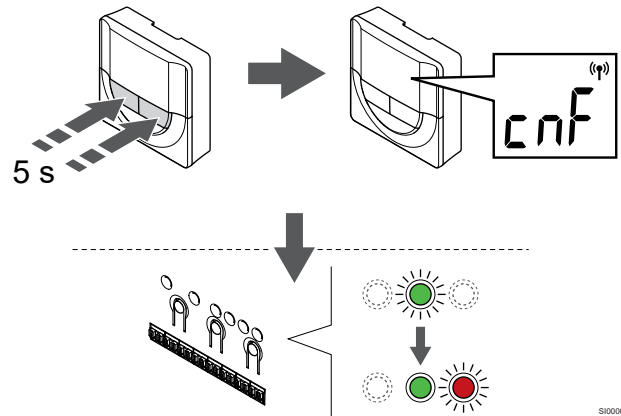
MÄRKUS!

Soovitav on registreerida termostaadile korraga kõik kanalid.

Vajutage nuppu **OK** nuppu, et valida see kanal registreerimiseks. Valitud kanali LED hakkab roheliselt vilkuma.

Valige kõigi kanalite registreerimine termostaadile ja jätkake järgmise sammuga.

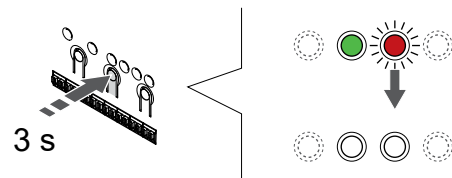
4. Registreerige termostaat



Vajutage ja hoidke all - ja + nuppu termostaadil, kuni kuvatakse teksti **CnF** (konfigureeri) ja kuvatakse side ikoon.

Ruumikontrolleris valitud kanali LED jääb rohelisena püsivalt põlema ja registreerimine on lõppenud.

5. Registreerimisrežiimist väljumine

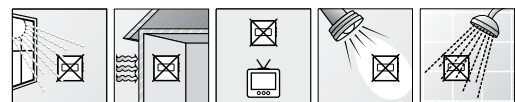
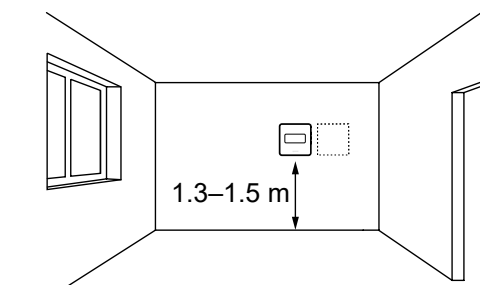


Vajutage ja hoidke **OK** nuppu ruumikontrolleril, kuni rohelised LED-tuled kustuvad, et lõpetada registreerimine ja naasta käitusrežiimile.

Juba registreeritud termostaatide tühistamiseks vt *Ruumikontrolleri kanalite registreeringu tühistamine, Lehekülg 76.*

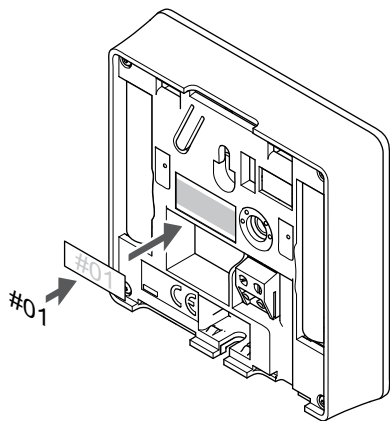
6.5 Uponor Smatrix Wave T-168

Termostaadi paigalduskoht



- Valige siseseinal pörandast 1,3–1,5 m kõrgusel asuv koht.
- Jälgige, et termostaadile ei langeks otsest päikesevalgust.
- Veenduge, et päikesekiirgus ei saa läbi seina termostaati soojendada.
- Jälgige, et termostaat ei asuks ühegi soojusallika, nt teleri, elektroonikaseadme, kamina, punktvalgusti vms läheduses.
- Jälgige, et termostaadi asukohas ei oleks niiskuse- ja pritsmeallikaid (IP20).
- Häirete vältimiseks veenduge, et termostaat asuks ruumikontrollerist vähemalt 40 cm kaugusel.

Termostaadi märgistamine



SI000080

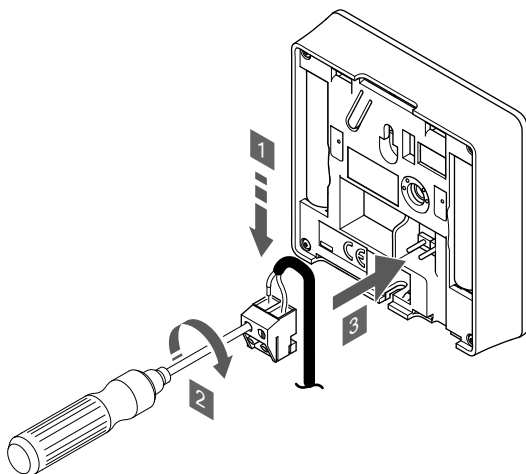
Vajaduse korral kirjutage termostaatidele nende kanalite numbrid, mida nad reguleerima hakkavad, näiteks #02, #03. Kui süsteemis on mitu ruumikontrollerit, lisage iga ruumikontrolleri kood, näiteks 1.02, 1.03, 2.02, 2.03.

Kui väline andur on ühendatud, lisage vajaduse korral teave anduri tüübi kohta.

Kasutatavad termostaadi ja anduri kombinatsioonid:

- Ruumi temperatuur
- Ruumi ja põranda temperatuur
- Ruumi temperatuur ja välistemperatuur
- Kauganduri temperatuur

Ühendage väline andur termostaadiga



SI000047

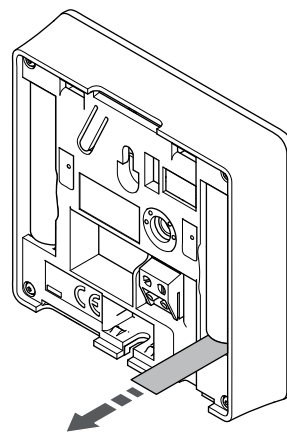
MÄRKUS!

Täpse temperatuuri mõõtmiseks kinnitage välisandur hoone põhjaküljele, kus ta ei puutu kokku otsese päikesevalgusega. Ärge paigaldage andurit uste, akende ega õhu väljalaskeavade lähedale.

1. Sisestage andurikaabli kaks juhet (polariseerimata) termostaadi eemaldatavasse konnektorisse.
2. Kinnitage juhtmed kruvide abil klemmikarpi.
3. Vajutage konnektor termostaadi sisendklemmidele.

Välise temperatuurianduri sisendit võib kasutada põranda-, välisõhu- või kauganduri ühendamiseks. Valige termostaadi tarkvara abil juhtimisrežiim, mis vastab anduri ja termostaadi kasutusotstarbele.

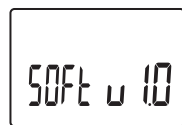
Käivitage termostaat



SI0000126

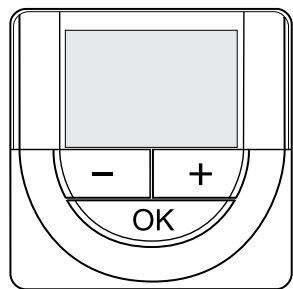
Termostaadi käivitamiseks eemaldage patareide plastikust transpordiribad.

Termostaadis kasutatakse kahte 1,5 V AAA leelispatareid, mis kestavad umbes 2 aastat juhul, kui taimer asub ruumikontrolleri raadiolevi alas. Veenduge, et patareid oleks termostaati õigesti sisestatud.



Käivitamise ajal kuvatakse kasutatav tarkvaraversioon.

Kellaaja ja kuupäeva seadistamine



MÄRKUS!

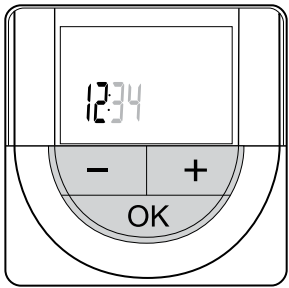
Kui umbes 8 sekundi jooksul ei vajutata alammenüüs olles termostaadil ühtegi nuppu, salvestatakse sel hetkel kehtivad väärtused ja tarkvara läheb seadistuste menüüsse. Umbes 60 sekundi pärast läheb seade käitusrežiimi.

Esimese käivituse, tehaseseadistuse taastamise või pikalt ilma patareideta seismise järel nõuab tarkvara kellaaja ja kuupäeva seadistamist. See seadistus on vajalik, et kasutada termostaadiga graafikuprogramme.

Kasutage nuppe - või + väärtuste muutmiseks, vajutage nuppu OK väärtuse määramiseks ja järgmisele muudetavale väärtusele liikumiseks.

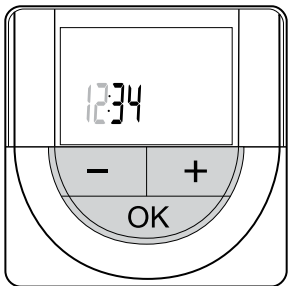
Kuupäeva ja kellaega saab hiljem sisestada ka seadistuste menüüs.

1. Tundide seadistamine



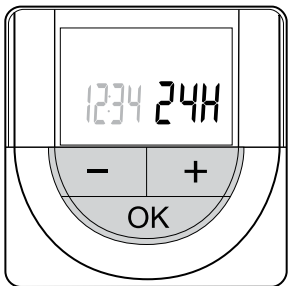
Kasutage nuppe - või + väärtuste muutmiseks, vajutage nuppu OK väärtuse määramiseks ja järgmisele muudetavale väärtusele liikumiseks.

2. Minutite seadistamine



Kasutage nuppe - või + väärtuste muutmiseks, vajutage nuppu OK väärtuse määramiseks ja järgmisele muudetavale väärtusele liikumiseks.

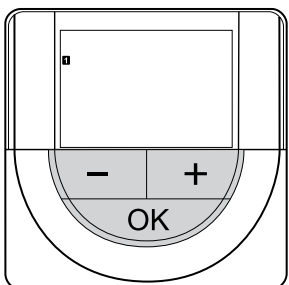
3. 12 h / 24 h ajaformaadi seadistamine



12 h või 24 h ajaformaadi seadistamine.

Kasutage nuppe - või + väärtuste muutmiseks, vajutage nuppu OK väärtuse määramiseks ja järgmisele muudetavale väärtusele liikumiseks.

4. Nädalapäeva seadistamine



Nädalapäeva seadistamine (1 = esmaspäev, 7 = pühapäev).

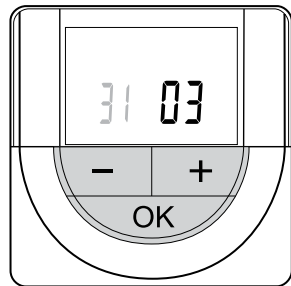
Kasutage nuppe - või + väärtuste muutmiseks, vajutage nuppu OK väärtuse määramiseks ja järgmisele muudetavale väärtusele liikumiseks.

5. Kuupäeva seadistamine



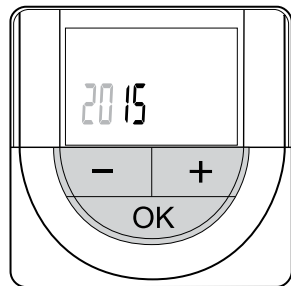
Kasutage nuppe - või + väärtuste muutmiseks, vajutage nuppu OK väärtuse määramiseks ja järgmisele muudetavale väärtusele liikumiseks.

6. Kuu seadistamine



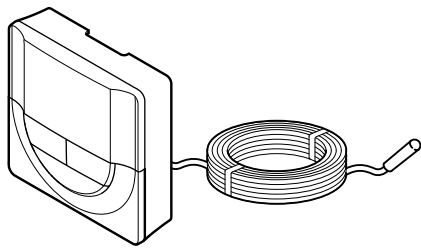
Kasutage nuppe - või + väärtuste muutmiseks, vajutage nuppu OK väärtuse määramiseks ja järgmisele muudetavale väärtusele liikumiseks.

7. Aasta seadistamine



Kasutage nuppe - või + väärtuste muutmiseks, vajutage nuppu OK väärtuse määramiseks ja järgmisele muudetavale väärtusele liikumiseks.

Termostaadi juhtimisrežiimi valimine



SI0000106

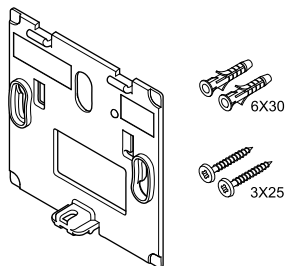
MÄRKUS!

Kui umbes 8 sekundi jooksul ei vajutata alammenüüs olles termostaadil ühtegi nuppu, salvestatakse sel hetkel kehtivad väärtused ja tarkvara läheb seadistuste menüüsse. Umbes 60 sekundi pärast läheb seade käitusrežiimi.

Kui termostaadiga on ühendatud väline andur, tuleb anduri lisafunktsioonide kasutamiseks valida juhtimisrežiim.

Vaadake 04 Juhtimisrežiim, Lehekülg 93, kuidas seadistust muuta.

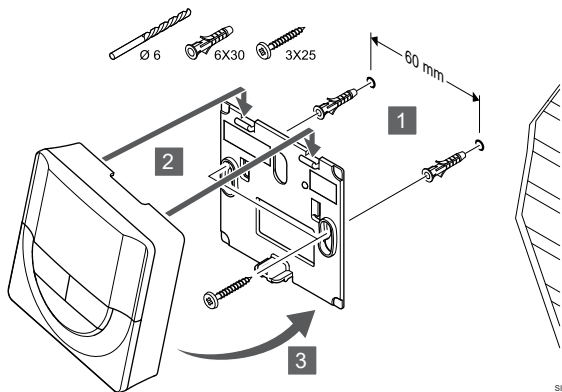
Termostaadi seinale kinnitamine



CD0000004

Termostaadid tarnitakse komplektis, mis sisaldab kruvisid, tüübleid ja seinaraami ning võimaldab valida eri seinale kinnitamise meetodite vahel.

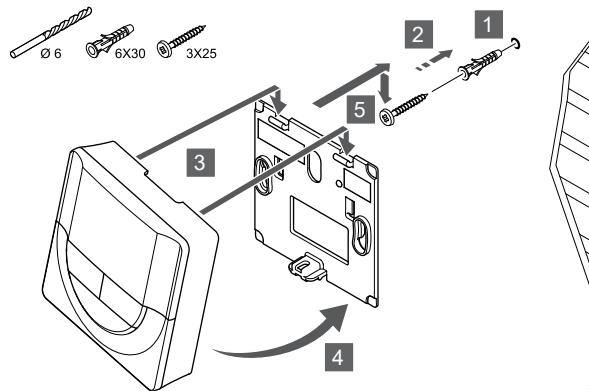
Seinaraam (soovitav)



SI0000015

Kinnitage termostaat seinale, kasutades seinaraami, kruvisid ja tüübleid.

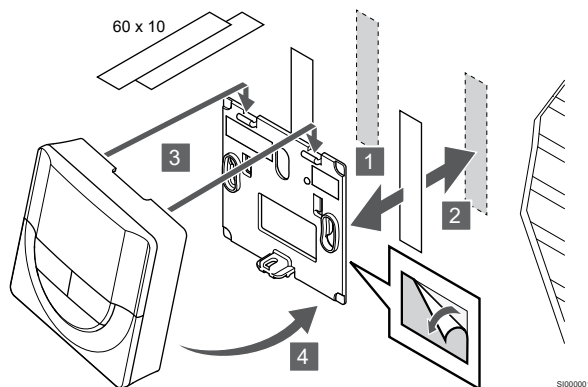
Kruvid ja tüüblid



SI0000014

Kinnitage termostaat kruvi ja tüübli abil seinale.

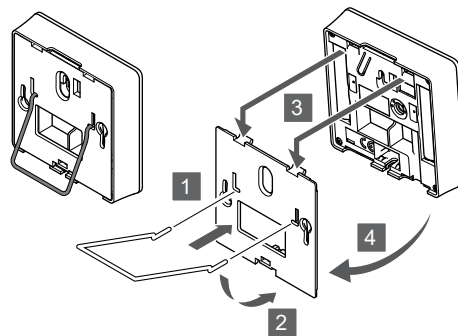
Kinnitusteip



SI0000013

Kinnitage termostaat seinale, kasutades seinaraami kinnitusteipi.

Kasutage selle asemel lauastatiivi

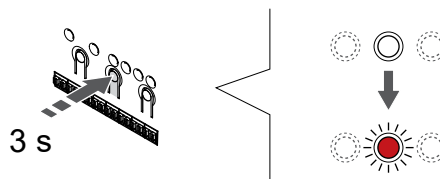


SI0000028

Kinnitage lauastatiiv seinaraami abil termostaadi külge.

Termostaadi registreerimine ruumikontrolleris

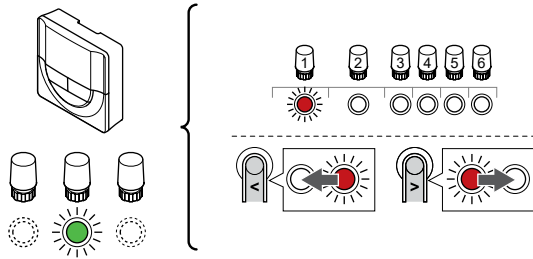
1. Aktiveerige registreerimisrežiim



SI0000065

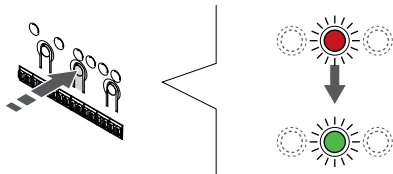
Vajutage ja hoidke **OK** nuppu ruumikontrolleril, kuni kanali 1 (või esimese registreerimata kanali) LED hakkab punaselt vilkuma.

2. Valige kanal



Kasutage nuppe < või >, valikuviida liigutamiseks (LED vilgub punaselt) eelistatud kanalile.

3. Valitud kanali lukustamine



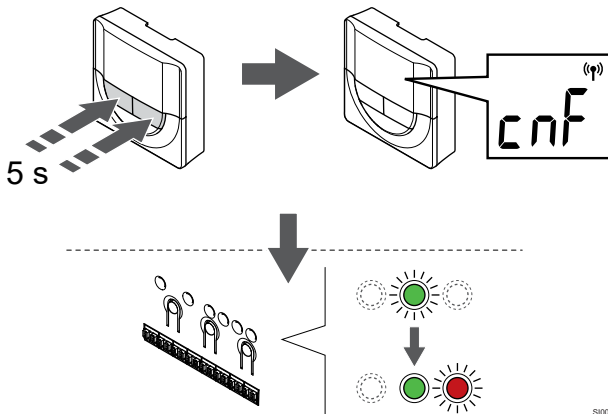
MÄRKUS!

Soovitav on registreerida termostaadile korraga kõik kanalid.

Vajutage nuppu **OK** nuppu, et valida see kanal registreerimiseks. Valitud kanali LED hakkab roheliselt vilkuma.

Valige kõigi kanalite registreerimine termostaadile ja jätkake järgmise sammuga.

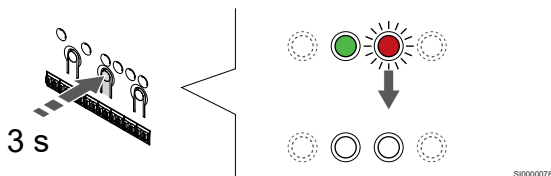
4. Registreerige termostaat



Vajutage ja hoidke all - ja + nuppu termostaadil, kuni kuvatakse teksti **CnF** (konfigureeri) ja kuvatakse side ikoon.

Ruumikontrolleris valitud kanali LED jääb rohelisena püsivalt põlema ja registreerimine on lõppenud.

5. Registreerimisrežiimist väljumine

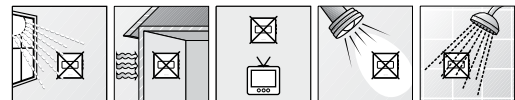
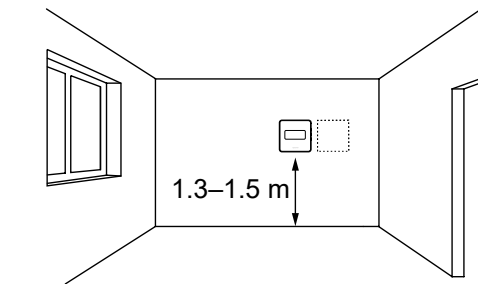


Vajutage ja hoidke **OK** nuppu ruumikontrolleril, kuni rohelised LED-tuled kustuvad, et lõpetada registreerimine ja naasta käitusrežiimile.

Juba registreeritud termostaatide tühistamiseks vt *Ruumikontrolleri kanalite registreeringu tühistamine, Lehekülg 76.*

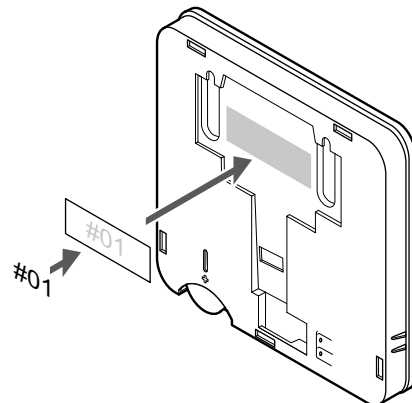
6.6 Uponor Smatrix Wave T-169

Termostaadi paigalduskoht



- Valige siseseinal põrandast 1,3–1,5 m kõrgusel asuv koht.
- Jälgige, et termostaadile ei langeks otsest päikesevalgust.
- Veenduge, et päikesekiirgus ei saa läbi seina termostaati soojendada.
- Jälgige, et termostaat ei asuks ühegi soojusallika, nt teleri, elektroonikaseadme, kamina, punktvalgusti vms läheduses.
- Jälgige, et termostaadi asukohas ei oleks niiskuse- ja pritsmeallikaid (IP20).
- Häirete vältimiseks veenduge, et termostaat asuks ruumikontrollerist vähemalt 40 cm kaugusel.

Termostaadi märgistamine



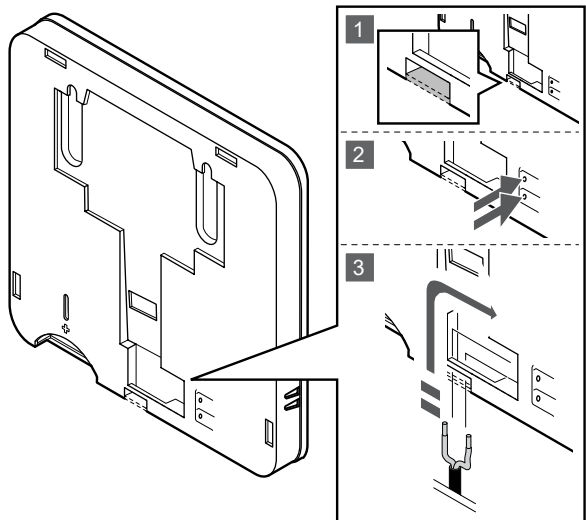
Vajaduse korral kirjutage termostaatidele nende kanalite numbrid, mida nad reguleerima hakkavad, näiteks #02, #03. Kui süsteemis on mitu ruumikontrollerit, lisage iga ruumikontrolleri kood, näiteks 1.02, 1.03, 2.02, 2.03.

Kui väline andur on ühendatud, lisage vajaduse korral teave anduri tüübi kohta.

Kasutatavad termostaadi ja anduri kombinatsioonid:

- Ruumi temperatuur
- Ruumi ja põranda temperatuur
- Ruumi temperatuur ja välistemperatuur
- Kauganduri temperatuur

Ühendage väline andur termostaadiga



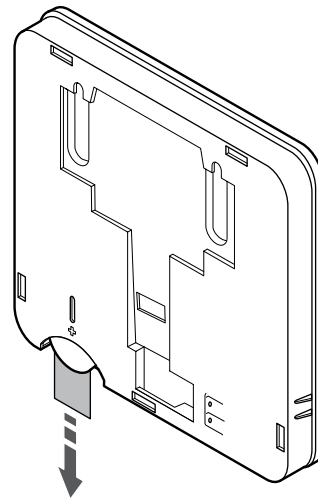
MÄRKUS!

Täpse temperatuuri mõõtmiseks kinnitage välisandur hoone põhjaküljele, kus ta ei puutu kokku otsese päikesevalgusega. Ärge paigaldage andurit uste, akende ega õhu väljalaskeavade lähedale.

1. Eemaldage termostaadi tagaküljel olev eraldav plastriba.
2. Vajutage ühendusklemmide nuppudele.
3. Sisestage nuppe vajutades andurikaabli kaks juhet (polariseerimata) ühendusklemmi.

Välise temperatuuranduri sisendit võib kasutada pöranda-, välisõhu- või kauganduri ühendamiseks. Valige termostaadi tarkvara abil juhtimisrežiim, mis vastab anduri ja termostaadi kasutusotstarbele.

Käivitage termostaat



Termostaadi käivitamiseks eemaldage patareilt plastist transpordiriba.

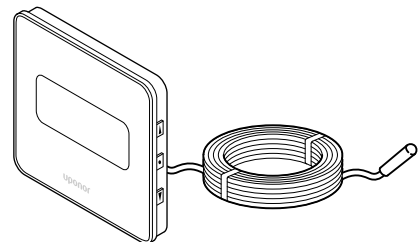
Termostaatides kasutatakse ühte CR2032 3 V liitium-nööppatareid, mis kestab ligikaudu 2 aastat juhul, kui termostaadid asuvad ruumikontrolleri raadiolevi alas. Veenduge, et patarei oleks termostaati õigesti sisestatud.

Pärast patarei sisestamist teeb termostaat umbes 10 s kestva korrasoleku testi. Süsteemi sisendid on sellel ajal suletud.



Käivitamise ajal kuvatakse kasutatav tarkvaraversioon.

Termostaadi juhtimisrežiimi valimine



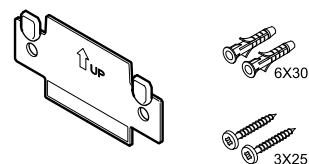
MÄRKUS!

Kui umbes 8 sekundi jooksul ei vajutata alammenüüs olles termostaadil ühtegi nuppu, salvestatakse sel hetkel kehtivad väärtused ja tarkvara läheb seadistuste menüüsse. Umbes 60 sekundi pärast läheb seade käitusrežiimi.

Kui termostaadiga on ühendatud väline andur, tuleb anduri lisafunktsioonide kasutamiseks valida juhtimisrežiim.

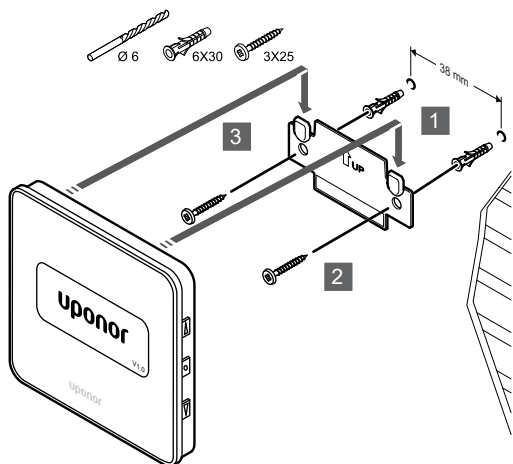
Vaadake *04 Juhtimisrežiim, Lehekülg 93*, kuidas seadistust muuta.

Termostaadi seinale kinnitamine



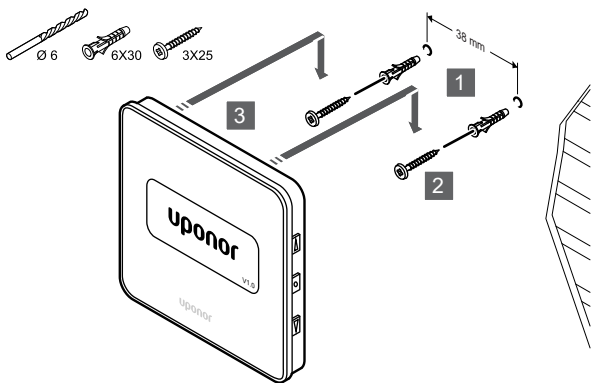
Termostaadid tarnitakse komplektis, mis sisaldab kruvisid, tüübleid ja seinaraami ning võimaldab valida eri seinale kinnitamise meetodite vahel.

Seinaraam (soovitav)



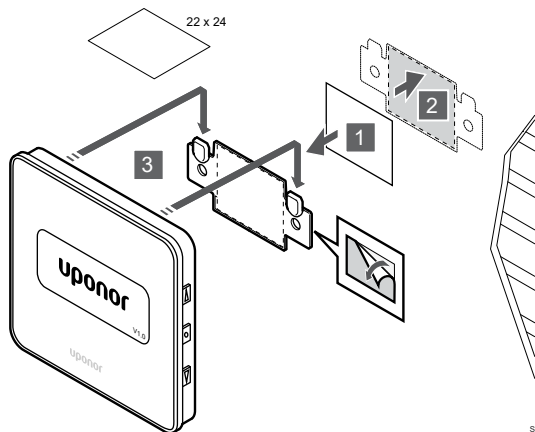
Kinnitage termostaati seinale, kasutades seinaraami, kruvisid ja tüübleid.

Kruvid ja tüüblid



Kinnitage termostaati kruvi ja tüübli abil seinale.

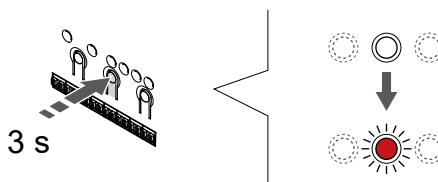
Kinnitusteip



Kinnitage termostaati seinale, kasutades seinaraami kinnitusteipi.

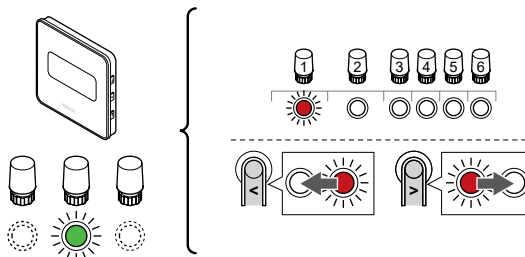
Termostaadi registreerimine ruumikontrolleris

1. Aktiveerige registreerimisrežiim



Vajutage ja hoidke **OK** nuppu ruumikontrolleril, kuni kanali 1 (või esimese registreerimata kanali) LED hakkab punaselt vilkuma.

2. Valige kanal



Kasutage nuppe **<** või **>**, valikuvärvide liigutamiseks (LED vilgub punaselt) eelistatud kanalile.

3. Valitud kanali lukustamine



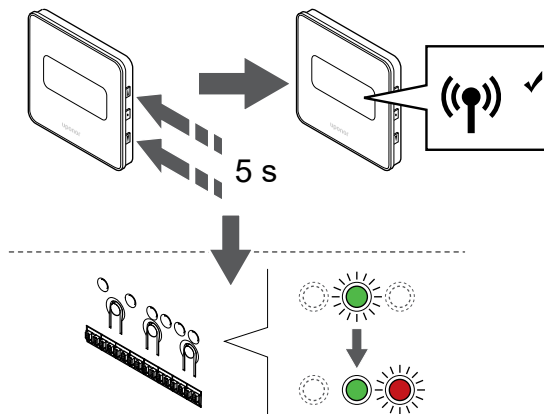
MÄRKUS!

Soovitav on registreerida termostaadile korraga kõik kanalid.

Vajutage nuppu **OK** nuppu, et valida see kanal registreerimiseks. Valitud kanali LED hakkab roheliselt vilkuma.

Valige kõigi kanalite registreerimine termostaadile ja jätkake järgmise sammuga.

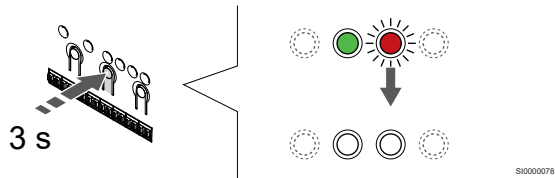
4. Registreerige termostaati



Vajutage ja hoidke all **▲** ja **▼** nuppu termostaadil, kuni kuvatakse teksti **CnF** (konfigureeri) ja kuvatakse side ikoon.

Ruumikontrolleris valitud kanali LED jääb rohelisena püsivalt põlema ja registreerimine on lõppenud.

5. Registreerimisrežiimist väljumine



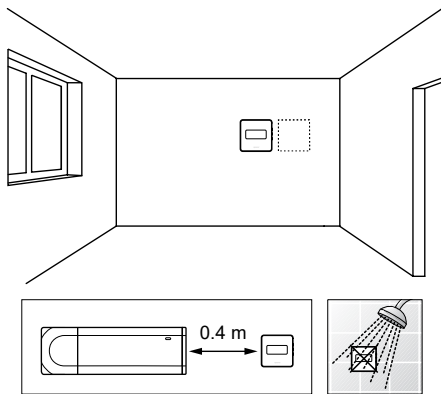
Vajutage ja hoidke **OK** nuppu ruumikontrolleril, kuni rohelised LED-tuled kustuvad, et lõpetada registreerimine ja naasta käitusrežiimile.

Juba registreeritud termostaatide tühistamiseks vt *Ruumikontrolleri kanalite registreeringu tühistamine, Lehekülg 76.*

7 Paigaldage Uponor Smatrix Wave'i ruumitermostaat süsteemiseadmena

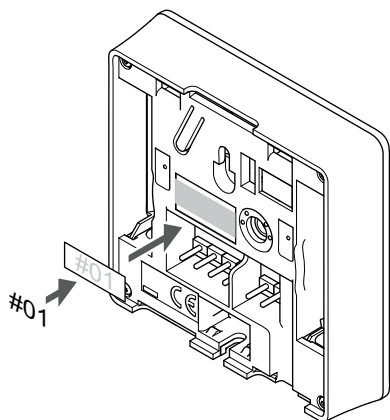
7.1 Uponor Smatrix Wave T-163

Termostaadi paigalduskoht



- Jälgige, et termostaadi asukohas ei oleks niiskuse- ja pritsmeallikaid (IP20).
- Häirete vältimiseks veenduge, et termostaat asuks ruumikontrollerist vähemalt 40 cm kaugusel.

Termostaadi märgistamine



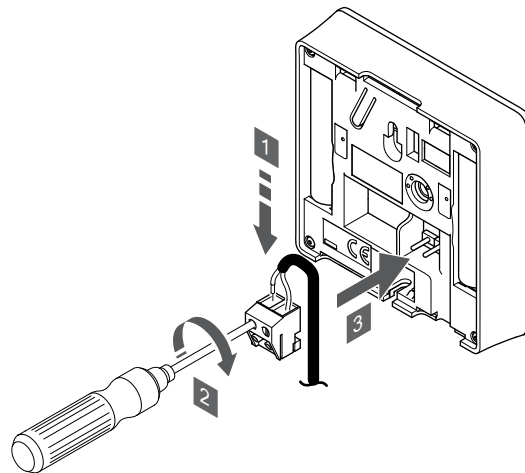
Vajaduse korral kirjutage termostaatidele nende kanalite numbrid, mida nad reguleerima hakkavad, näiteks #S02, #S03.

Kui väline andur või sisendsignaali on ühendatud, lisage vajaduse korral teave anduri tüübi kohta.

Kasutatavad termostaadi ja anduri/sisendsignaali kombinatsioonid.

- Välistemperatuur
- Kütte/jahutuse ümberlülitamise funktsiooni pealevoolu temperatuuriandur
- Mugavuse/ECO ümberlülitamise funktsioon
- Kütte/jahutuse ümberlülituse funktsioon

Ühendage välisandur või sisendsignaali termostaadiga



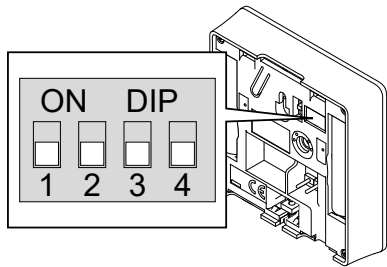
MÄRKUS!

Täpse temperatuuri mõõtmiseks kinnitage välisandur hoone põhjaküljele, kus ta ei puutu kokku otsese päikesevalgusega. Ärge paigaldage andurit uste, akende ega õhu väljalaskeavade lähedale.

1. Sisestage andurikaabli/sisendi kaks juhet (polariseerimata) termostaadi eemaldatavasse konnektorisse.
2. Kinnitage juhtmed kruvide abil klemmikarpi.
3. Vajutage konnektor termostaadi sisendklemmidele.

Süsteemiseadmena kasutamisel kasutatakse välise anduri klemmi välistemperatuuri anduri, kütte/jahutuse lülitamiseks kasutatava pealevoolu temperatuurianduri (vajab sidemoodulit), kütte jahutuse lüliti või mugavuse-/ECO-lüliti ühendamiseks. Kasutage termostaadi kiipüliteid funktsiooni režiimi valimiseks.

DIP-lüliti

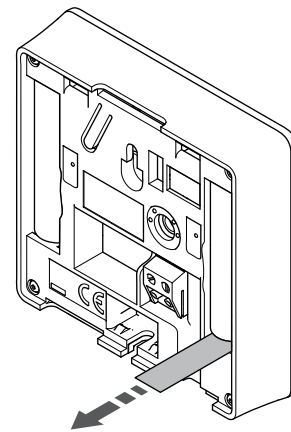


	Ettevaatust! Kui süsteemis on rohkem kui üks ruumikontroller, registreerige termostaati süsteemiseadmena ruumi peakontrollerile.
	Ettevaatust! Termostaadi kiplüliti tuleb seadistada enne selle registreerimist.
	Ettevaatust! Lüliti tuleb seadistada vastavalt mõnele kasutatavale funktsioonile, vastasel korral ei saa termostaati registreerida.
	MÄRKUS! Kui termostaati registreeritakse süsteemiseadmena, ei toimi see enam standardse ruumitermostaadina.
	MÄRKUS! Välis signaali saab ühendada kuni nelja paralleelselt töötava Wave'i ruumikontrolleriga. Süsteemis vajalike kütte/jahutuse lülituste arvu vähendamine.
	MÄRKUS! Kasutage süsteemis ainult ühte mugavus-/ECO-režiimi lüliti. <ul style="list-style-type: none"> Välise mugavus-/ECO-režiimi lüliti ühendamine süsteemiga (üldkasutatava termostaadisüsteemi seade või GPI) keelab rakenduses Uponor Smatrix PULSE sundlülituse ECO-režiimile. Välise mugavus-/ECO-režiimi lüliti ühendamine üldkasutatava termostaadisüsteemi seadme kaudu keelab GPI-s mugavus-/ECO-režiimi.

Seadistage DIP-lüliti termostaadi funktsiooni kohaselt.

Termostaadi funktsioon	Lüliti
Välisõhu temperatuuriandur	
Pealevoolu temperatuuriandur kütte/jahutuse ümberlülituse funktsiooni kasutamiseks (vajab sidemoodulit)	
Mugavus-/ECO-lülitusfunktsiooni anduri sisend (sisend on suletud = ECO-režiim)	
Anduri sisend kütte/jahutuse ümberlülituse funktsioonile (sisend on suletud = jahutusrežiim)	

Käivitage termostaati

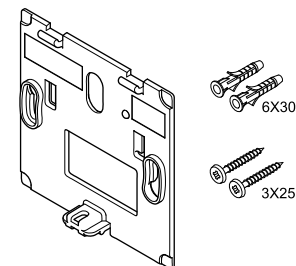


Termostaadi käivitamiseks eemaldage patareide plastikust transpordiribad.

Termostaadis kasutatakse kahte 1,5 V AAA leelispatareid, mis kestavad umbes 2 aastat juhul, kui taimer asub ruumikontrolleri raadiolevi alas. Veenduge, et patareid oleks termostaati õigesti sisestatud.

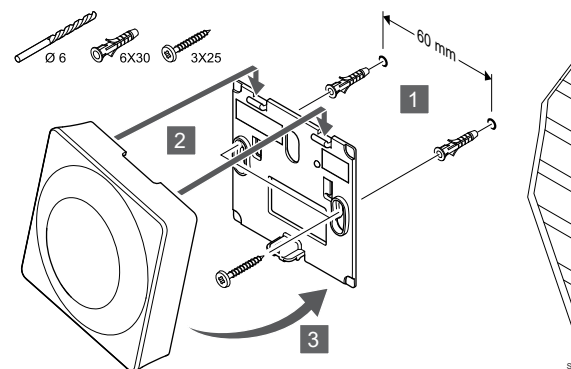
Pärast käivitamist teeb termostaati umbes 10 sekundit kestva korrasoleku testi. Selle aja jooksul on sisendid suletud ja termostaadi LED vilgub.

Termostaadi seinale kinnitamine



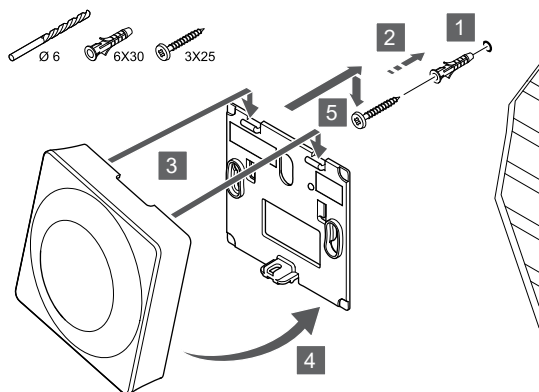
Termostaadid tarnitakse komplektis, mis sisaldab kruvisid, tüübleid ja seinaraami ning võimaldab valida eri seinale kinnitamise meetodite vahel.

Seinaraam (soovitatav)



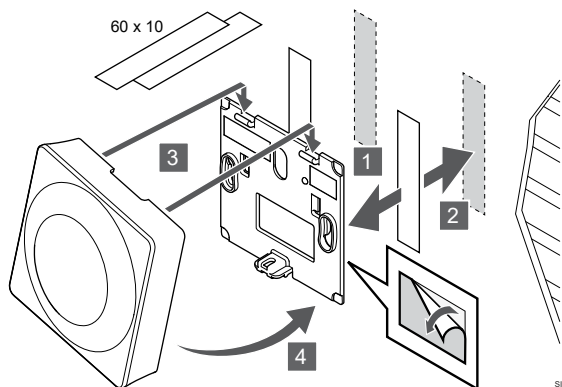
Kinnitage termostaati seinale, kasutades seinaraami, kruvisid ja tüübleid.

Kruvid ja tüüblid



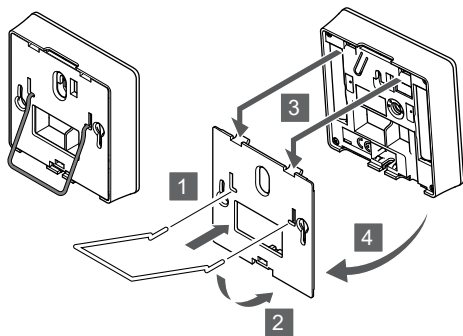
Kinnitage termostaati kruvi ja tüübli abil seinale.

Kinnitusteip



Kinnitage termostaati seinale, kasutades seinaraami kinnitusteipi.

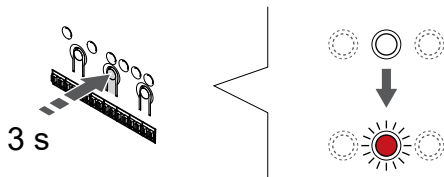
Kasutage selle asemel lauastatiivi



Kinnitage lauastatiiv seinaraami abil termostaadi külge.

Termostaadi registreerimine ruumikontrolleris

1. Aktiveerige registreerimisrežiim



Vajutage ja hoidke **OK** nuppu ruumikontrolleril, kuni kanali 1 (või esimese registreerimata kanali) LED hakkab punaselt vilkuma.



Ettevaatust!

Termostaadi kiiplüliti tuleb seadistada enne selle registreerimist.



Ettevaatust!

Kui süsteemis on rohkem kui üks ruumikontroller, registreerige termostaati süsteemiseadmena ruumi peakontrollerile.



MÄRKUS!

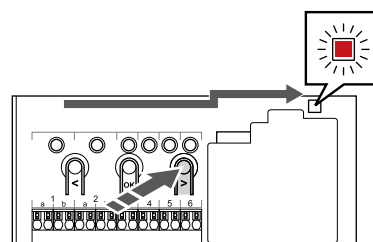
Enne süsteemi seadme registreerimist on soovitatav registreerida vähemalt üks ruumitermostaat.



MÄRKUS!

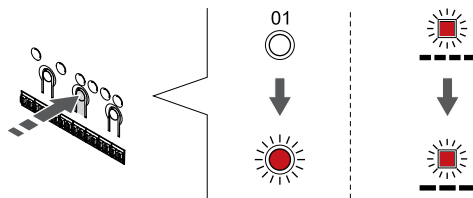
Kui üldkasutatav termostaati registreeritakse mitmesuguste funktsioonidega süsteemiseadmena, toimib termostaati üksnes kaugseadmena. See ei reguleeri oma asukoharuumi temperatuuri.

2. Kanaliriba liigutamine toite LED-i



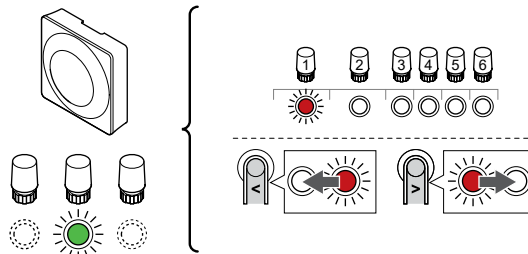
Kasutage nuppe **<** või **>**, et viia valikuviit toite LED-i kohale (LED vilgub punaselt).

3. Sisenege süsteemi seadme registreerimise režiimi



Vajutage nuppu **OK** nuppu, et aktiveerida süsteemiseadme registreerimise režiim (toite-LED). Toite LED hakkab vilkuma kindla skeemi järgi: pikk vilge, lühike paus, pikk vilge. Kanali 1 LED hakkab punaselt vilkuma.

4. Valige kanal



Kasutage nuppe **<** või **>**, valikuviida liigutamiseks (LED vilgub punaselt) eelistatud kanalile.

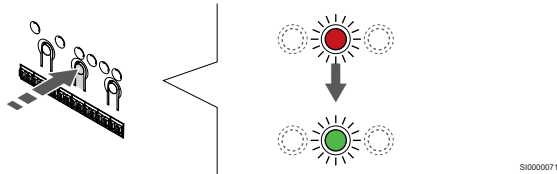
Kanal

3 Public termostaat koos välisanduriga.

4 Public termostaat koos kontaktist lähtuva kütte/jahutuse lülitiga või anduri sisendist lähtuva kütte/jahutuse lülitiga (vajalik sidemoodul).

5 Public termostaat koos kontaktist lähtuva mugavus-/ECO-lülitiga. See valik keelab GPI-s mugavus-/ECO-režiimi valiku.

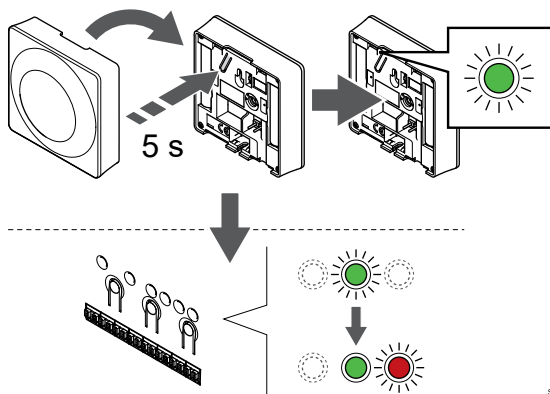
5. Valitud kanali lukustamine



SI0000071

Vajutage nuppu **OK** nuppu, et valida see kanal registreerimiseks. Valitud kanali LED hakkab roheliselt vilkuma.

6. Registreerige termostaat

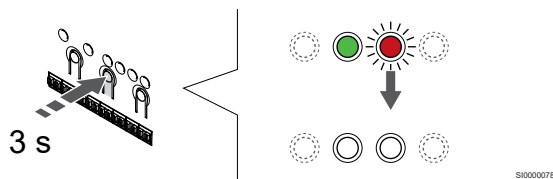


SI0000074

Hoidke termostaadi registreerimisnuppu ettevaatlikult all ja vabastage see, kui LED (registreerimisnupu kohal olevas augus) hakkab roheliselt vilkuma.

Ruumikontrolleris valitud kanali LED jääb rohelisena püsivalt põlema ja registreerimine on lõppenud.

7. Registreerimisrežiimist väljumine



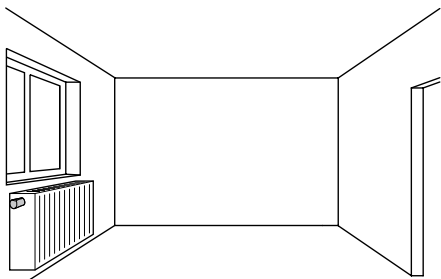
SI0000078

Vajutage ja hoidke **OK** nuppu ruumikontrolleril, kuni rohelised LED-tuled kustuvad, et lõpetada registreerimine ja naasta käitusrežiimile.

Juba registreeritud termostaatide tühistamiseks vt *Ruumikontrolleri kanalite registreeringu tühistamine, Lehekülj 76.*

8 Uponor Smatrix Wave'i termostaatpea paigaldamine

8.1 Termostaatpeade paigalduskoht



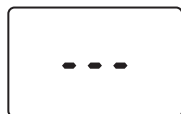
- Paigaldage termostaatpea ainult vesikütte radiaatorile.
- Jälgige, et termostaatpeale ei langeks otsesest päikesevalgust.
- Jälgige, et termostaatpea asukohas ei oleks niiskuse- ja pritsmeallikaid (IP20).
- Häirete vältimiseks veenduge, et termostaatpea asuks ruumikontrollerist vähemalt 40 cm kaugusel.

Termostaatpeas kasutatakse kahte 1,5 V AA leelispatareid, mis kestavad umbes 2 aastat juhul, kui termostaadid asuvad ruumikontrolleri raadiolevi alas. Veenduge, et patareid sisestataks termostaatpeasse õigesti.

Pärast patareide sisestamist teeb termostaatpea umbes 10 s kestva korrasoleku testi. Süsteemi sisendid on suletud.

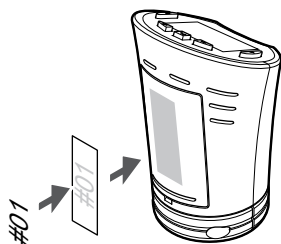


Käivitamise ajal kuvatakse kasutatav tarkvaraversioon.



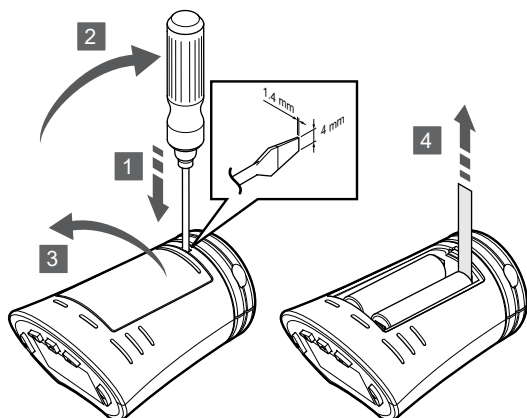
Sisselülitamisel näitab ekraan teadet, kui termostaatpea ei ole ruumikontrollerile registreeritud.

8.2 Termostaatpea märgistamine



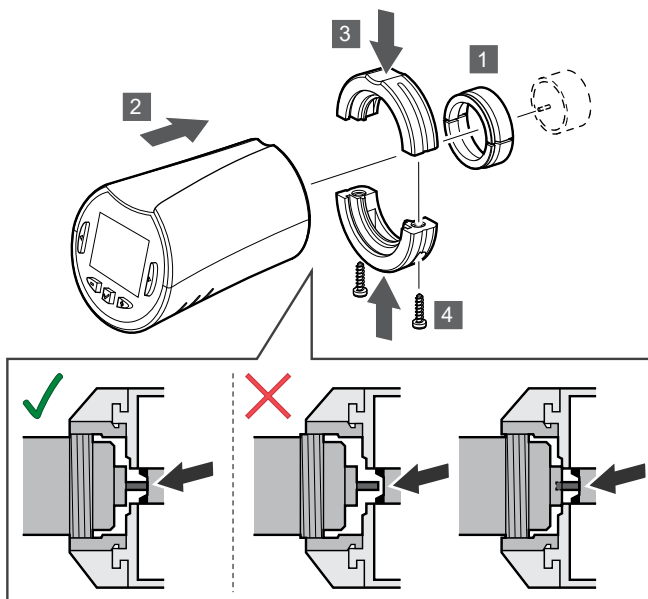
Vajaduse korral kirjutage termostaatpeadele nende kanalite numbrid, millega need ühenduses on, näiteks #02, #03. Kui süsteemis on mitu ruumikontrollerit, lisage iga ruumikontrolleri kood, näiteks 1.02, 1.03, 2.02, 2.03.

8.3 Käivitage termostaatpea



Termostaatpea käivitamiseks eemaldage akudest plastikust transpordiribad.

8.4 Termostaatpea paigaldamine radiaatorile



	Ettevaatust! Termostaatpea tuleb paigaldada radiaatorile enne selle registreerimist ruumikontrollerile. Seda seetõttu, et termostaatpea teeb registreerimisel klapi käigu kalibreerimise, et radiaatori klappi täpselt juhtida.
	MÄRKUS! Paigaldamisel jälgige, et klapi tihvt puudutaks täpselt termostaatpea tükurit. Muidu ei pruugi süsteem sisetemperatuuri õigesti reguleerida.

Termostaatpead tarnitakse komplektidena, milles on adapterid, plastkronsteiniid ja kruvid.

Termostaatpea paigaldamiseks radiaatorile tehke järgmist.

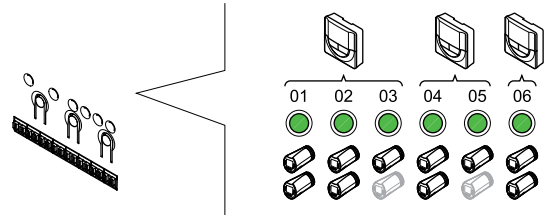
1. Paigaldage adapter radiaatorile. Keermega M28 või M30 adapterid tarnitakse koos termostaatpeaga.
2. Hoidke termostaatpead adapteri vastas.
3. Kinnitage plastkronsteiniid adapteri ja termostaatpea külge.
4. Kinnitage plastkronsteiniid kahe kruviga.

8.5 Termostaatpea registreerimine ruumikontrollerile

	Ettevaatust! Termostaatpea tuleb paigaldada radiaatorile enne selle registreerimist ruumikontrollerile. Seda seetõttu, et termostaatpea teeb registreerimisel klapi käigu kalibreerimise, et radiaatori klappi täpselt juhtida.
	Ettevaatust! Uponor soovib süsteemi üle 24 termostaatpea mitte ühendada, et säilitada reguleerimise toimivust.

Termostaatpead võib kasutada termostaatidega või ilma termostaatideta ruumides.

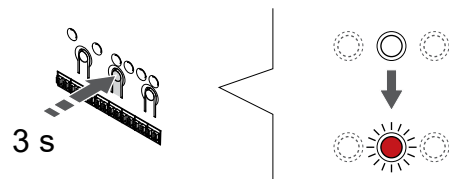
Termostaatpea registreerimine ruumikontrollerile termostaadiga ruumis.



	Ettevaatust! Termostaatpea tuleb paigaldada radiaatorile enne selle registreerimist ruumikontrollerile. Seda seetõttu, et termostaatpea teeb registreerimisel klapi käigu kalibreerimise, et radiaatori klappi täpselt juhtida.
	Ettevaatust! Veenduge, et termostaat, mis juhib termostaatpead, ei kontrolliks põrandakütet.
	MÄRKUS! Ruumikontroller ei näita, kas termostaatpea on juba kanalile registreeritud.

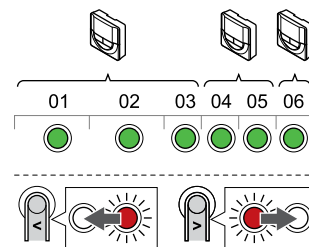
Termostaat tuleb registreerida piisavale arvule kanalitele, et oleks võimalik juhtida kõiki termostaatpeaid ruumis. Kanali kohta saab registreerida kuni kaks termostaatpead.

1. Aktiveerige registreerimisrežiim



Vajutage ja hoidke **OK** nuppu ruumikontrolleril, kuni või esimese registreerimata kanali LED hakkab punaselt vilkuma. Kui kõik kanalid on termostaatidele registreeritud, vilgub LED punaselt ja roheliselt.

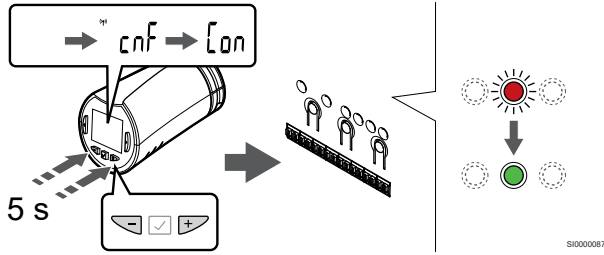
2. Valige termostaadi kanal



	MÄRKUS! Kui kaks termostaatpead on juba kanalile registreeritud, registreerige kolmas rea järgmisele kanalile. Kui on vaja veel termostaadikanaleid, saab need lisada termostaadi registreerimise režiimis.
--	---

Kasutage nuppe **<** või **>**, et viia valikuvii (LED vilgub punaselt) soovitud termostaadi kanalile (roheline LED). LED vilgub punaselt ja roheliselt.

3. Termostaatpea registreerimine



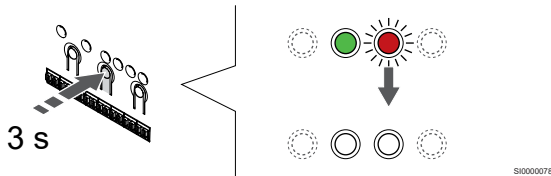
MÄRKUS!

Teksti --- kuvamise korral termostaatpea ekraanil registreerimine nurjus. Korrake etappe 6–7 ja proovige rea järgmist kanalit, kui kaks termostaatpead on juba praegusele kanalile registreeritud.

Vajutage ja hoidke all - ja + nuppe termostaatpeal kuni tekstini **CnF**(konfigureeri) ja kuvatakse side ikoon.

Tekst **Con** kuvatakse ekraanil ja ruumikontrolleris valitud kanali LED jääb rohelisena püsivalt põlema, kui registreerimine on lõppenud.

4. Registreerimisrežiimist väljumine

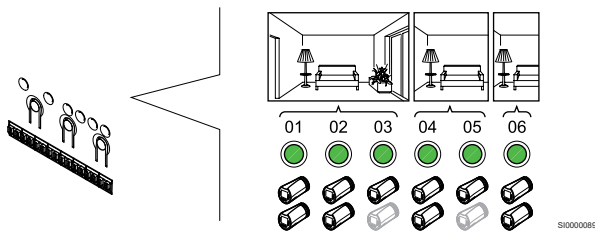


Vajutage ja hoidke **OK** nuppu ruumikontrolleril, kuni rohelised LED-tuled kustuvad, et lõpetada registreerimine ja naasta käitusrežiimile.

Täiendava termostaatpea registreerimiseks väljuge registreerimisrežiimist ja korrake registreerimisprotsessi.

Juba registreeritud termostaatide tühistamiseks vt *Ruumikontrolleri kanalite registreeringu tühistamine, Lehekülg 76.*

Termostaatpea registreerimine ruumikontrollerile ilma termostaadita ruumis.



Ettevaatust!

Termostaatpea tuleb paigaldada radiaatorile enne selle registreerimist ruumikontrollerile. Seda seetõttu, et termostaatpea teeb registreerimisel klapi käigu kalibreerimise, et radiaatori klappi täpselt juhtida.



Ettevaatust!

Registreerige termostaatpead korraga ühele ruumile. Väljuge registreerimisrežiimist ja sisenege sinna uuesti, et registreerida termostaadipead järgmises ruumis.

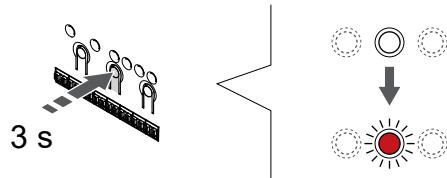


MÄRKUS!

Ruumikontroller ei näita, kas termostaatpea on juba kanalile registreeritud.

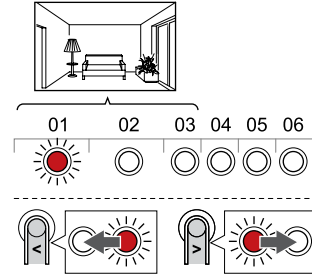
Termostaatpeade registreerimisel ruumis, kus pole termostaati, tuleb eelnevalt ruumile määrata piisav arv kanaleid. Kanali kohta saab registreerida kuni kaks termostaatpead.

1. Aktiveerige registreerimisrežiim



Vajutage ja hoidke **OK** nuppu ruumikontrolleril, kuni või esimese registreerimata kanali LED hakkab punaselt vilkuma. Kui kõik kanalid on termostaatidele registreeritud, vilgub LED punaselt ja roheliselt.

2. Valige ruumi kanal



Kasutage nuppe < või >, et viia valikuvii (LED vilgub punaselt) ruumi jaoks vajaliku esimese tühja kanali juurde (LED puudub). LED vilgub punaselt.

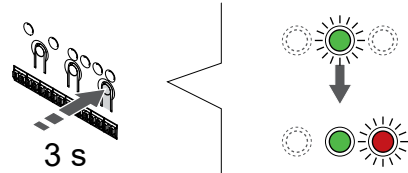
3. Ruumikanali lukustamine



Vajutage nuppu **OK** nuppu, et valida see kanal registreerimiseks. Valitud kanali LED hakkab roheliselt vilkuma.

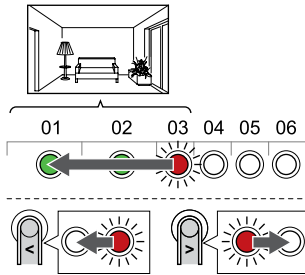
Korrake kanalite valimist, kuni ruumile on loodud piisav arv kanaleid.

4. Looge virtuaalne ruum



Vajutage ja hoidke >, nuppu, kuni valitud kanalid süttivad roheliselt ja reas järgmine hakkab punaselt vilkuma. Ilma termostaadita kanal on loodud.

5. Valige termostaatpeale kanal



SI000091

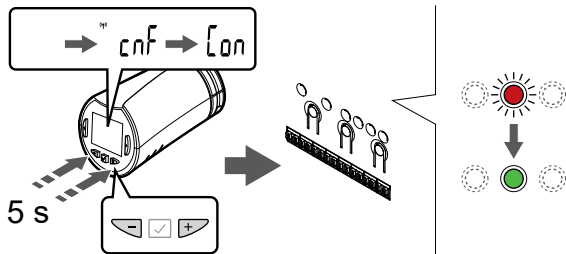
MÄRKUS!

Teksti --- kuvamise korral termostaatpea ekraanil registreerimine nurjus. Korrake etappe 6–7 ja proovige rea järgmist kanalit, kui kaks termostaatpead on juba praegusele kanalile registreeritud.

Kasutage nuppe < või >, , et viia valikuväli (LED vilgub punaselt) ruumi esimese kanali juurde (roheline LED). LED vilgub punaselt ja roheliselt.

Kui esimene kanal on täis, viige valikuväli rea järgmise kanali juurde.

6. Termostaatpea registreerimine



SI000087

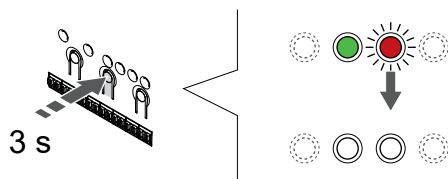
MÄRKUS!

Teksti --- kuvamise korral termostaatpea ekraanil registreerimine nurjus. Korrake etappe 6–7 ja proovige rea järgmist kanalit, kui kaks termostaatpead on juba praegusele kanalile registreeritud.

Vajutage ja hoidke all - ja + nuppe termostaatpeal kuni tekstini **CnF**(konfigureeri) ja kuvatakse side ikoon.

Tekst **Con** kuvatakse ekraanil ja ruumikontrolleris valitud kanali LED jääb rohelisena püsivalt põlema, kui registreerimine on lõppenud.

7. Registreerimisrežiimist väljumine



SI000078

Vajutage ja hoidke **OK** nuppu ruumikontrolleril, kuni rohelised LED-tuled kustuvad, et lõpetada registreerimine ja naasta käitusrežiimile.

Täiendava termostaatpea registreerimiseks väljuge registreerimisrežiimist ja korrake registreerimisprotsessi.

Juba registreeritud termostaatide tühistamiseks vt *Ruumikontrolleri kanalite registreeringu tühistamine, Lehekülg 76.*

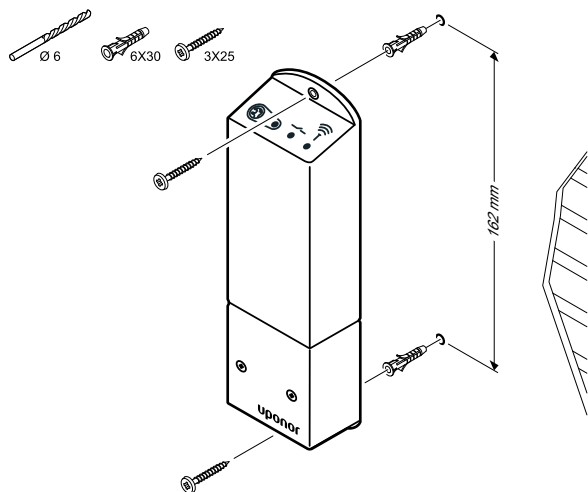
9 Paigaldage Uponor Smatrix Wave'i releemoodul

9.1 Releemooduli paigutamine

Releemooduli paigutamiseks kasutage järgmisi juhiseid.

- Asetage releemoodul kaugjuhtimispuldi kaugkomponendi lähedusse, võimaluse korral eelistatavalt selle kohale (kui komponendist võib vett tilkuda). Vaadake, kus asub 230 V vahelduvvoolutoite pesa või harukarp, kui kohalikud eeskirjad seda nõuavad.
- Kontrollige, et releemoodul oleks voolava või tilkuva vee eest kaitstud.
- Veenduge, et releemooduli kaant saaks hõlpsasti eemaldada.
- Veenduge, et klemmid ja lülitid oleks hõlpsasti ligipääsetavad.

9.2 Kinnitage releemoodul seinale



Kinnitage releemoodul kruvide ja tüüblitega seinale külge.

9.3 Ühendage väljund releemooduliga

Releemoodul lisab ruumikontrollerile kaks lisanduvat väljundreleed, mis suurendavad ruumikontrolleri väljundreleede koguarvu neljani. See võimaldab juhtida kaugkomponente (raadiolevi alas), mis on midu juhtmetega ühendatud ruumikontrolleriga ja/või kuni nelja komponenti ühe kontrolleri kohta.

Kui süsteemis on rohkem kui üks ruumikontroller, saab kasutada ühte releemoodulit iga ruumikontrolleri kohta. Funktsioon seadistatakse **Paigaldaja seaded** seadistamise ajal (vajab sidemoodulit).



Ettevaatust!

Pumba juhtimisoleku muutmisel ja/või jahutuse lubamisel (rakenduses Uponor Smatrix, nõuab sidemoodulit) seadistatakse kõik releed olekusse **Konfigureerimata**. Need tuleb uuesti konfigurereida.



MÄRKUS!

Mitme ruumikontrolleriga süsteemides (põhi-/alamkonfiguratsioon) on kõik releed seadistatud algselt olekusse **Konfigureerimata**. Need tuleb paigaldamise ajal konfigurereida.



MÄRKUS!

Releemoodul ei saa varustada väljundit elektritoitega.



MÄRKUS!

Releemoodul kasutab väljundi reguleerimiseks terminaliploki olevat kuivkontaktidega ühendust.



MÄRKUS!

Väljundi elektritoide peab olema kaitstud kaitselülitiga, mille maksimaalne nominaalne voolutugevus on 8 A.



MÄRKUS!

Enne komponendi ühendamist tutvuge vastava komponendi tarnija dokumentatsiooni ja Uponori elektriskeemiga.

Ruumi peakontrollerile registreeritud releemooduli saab seadistada ühele järgmistest kombinatsioonidest. Relee konfiguratsiooni vaikeväärtuste muutmiseks on vaja sidemoodulit.

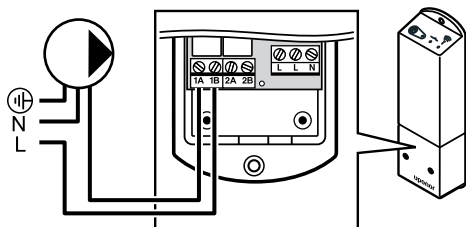
Relee 1 (PUMP)	Relee 2 (KÜTTESEADE)
Ringluspump (vaikeväärtus) ¹⁾	Boiler (vaikeväärtus)
Ringluspump ¹⁾	K/J lüliti ³⁾
Ringluspump ¹⁾	Kuivatus ⁵⁾
Jahuti ¹⁾³⁾	Kütteseade
Ringluspump ¹⁾	Mugavus-/ECO-režiim ⁶⁾
Ei ole konfigureeritud	Ei ole konfigureeritud

Ruumi alamkontrollerile registreeritud releemooduli saab seadistada ühele järgmistest kombinatsioonidest. Konfigureerimiseks on vajalik sidemoodul.

Relee 1 (PUMP)	Relee 2 (KÜTTESEADE)
Ringluspump ²⁾	K/J lüliti ⁴⁾
Ringluspump ²⁾	Kuivatus ⁵⁾
Ei ole konfigureeritud	Ei ole konfigureeritud

- 1) Funktsioon on saadaval ainult siis, kui pumba haldamine on seatud olekusse Individuaalne või Ühine.
- 2) Funktsioon on saadaval ainult siis, kui pumba haldamine on seatud olekusse Individuaalne, vastasel korral on rakenduses Uponor Smatrix PULSE kuvatud „Ei kasutata“.
- 3) Funktsioon on saadaval ainult siis, kui jahutus on aktiveeritud.
- 4) Funktsioon on saadaval ainult siis, kui jahutus on aktiveeritud, vastasel korral on rakenduses Uponor Smatrix PULSE kuvatud „Ei kasutata“.
- 5) Funktsioon on saadaval ainult suhtelise niiskuse reguleerimise ajal (jahutamisel, mitte ventilaatorite puhul).
- 6) Seda funktsiooni kasutatakse ka ventilatsiooniseadme ühendamisel.

Ühendage tsirkulatsioonipump

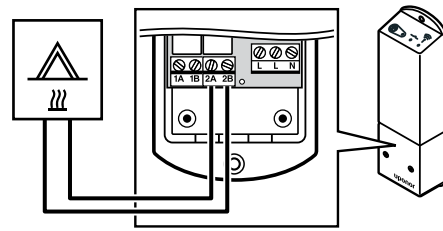


WD000009

STOP	Hoiatus! Elektrilöögioht! Elektriseadmete paigaldamine ja 230 V AC kaitseluugi taga tehtavad hooldustööd tuleb teostada väljaõppinud elektriku järelevalve all.
	MÄRKUS! Sidemooduliga süsteemides veenduge, et releemoodul, relee 1, oleks seatud Ringluspump seadetes Paigaldaja seaded .

1. Veenduge, et nii releemooduli kui ka ringluspumba toide on lahti ühendatud.
2. Ühendage pumba L-juhe läbi ühenduspesa **1A** ja **1B**.

Ühendage kütteseade

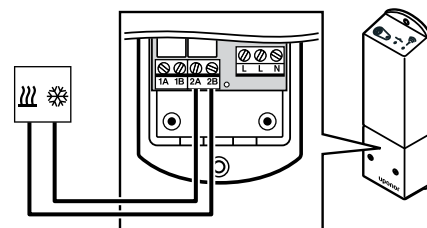


WD000010

STOP	Hoiatus! Elektrilöögioht! Elektriseadmete paigaldamine ja 230 V AC kaitseluugi taga tehtavad hooldustööd tuleb teostada väljaõppinud elektriku järelevalve all.
	MÄRKUS! See ühendus eeldab, et kütteseadmes on kuivkontakti tajuv sisend.
STOP	MÄRKUS! Sidemooduliga süsteemides veenduge, et releemoodul, relee 2, oleks seatud Kütteseade seadetes Paigaldaja seaded .

1. Veenduge, et nii releemooduli kui ka kütteseadme toide on lahti ühendatud.
2. Ühendage kaabel kütteseadme ja konnektori vahel **2A** ja **2B** releemoodulil.

Ühendage küte/jahutus (vajab sidemoodulit)

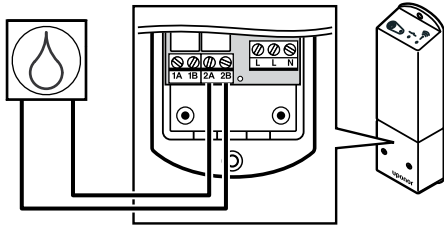


WD000011

STOP	Hoiatus! Elektrilöögioht! Elektriseadmete paigaldamine ja 230 V AC kaitseluugi taga tehtavad hooldustööd tuleb teostada väljaõppinud elektriku järelevalve all.
	MÄRKUS! See ühendus eeldab, et kütte-/jahutusseadmepel on kuivkontakti sisend.
STOP	MÄRKUS! See releefunktsioon nõuab sidemoodulit ja see peab olema Paigaldaja seaded esialgse konfiguratsiooni ajal või Süsteemi seadistused menüüs seadistatud.
	MÄRKUS! Sidemooduliga süsteemides veenduge, et releemoodul, relee 2, oleks seatud K/J lüliti seadetes Paigaldaja seaded ja et süsteemis on olemas jahutus.

1. Veenduge, et nii releemooduli kui ka kütte-/jahutusrelee toide on lahti ühendatud.
2. Ühendage kaabel kütte-/jahutusseadme ja konnektori vahel **2A** ja **2B** releemoodulil.

Ühendage niiskuseeraldi (vajab sidemoodulit)



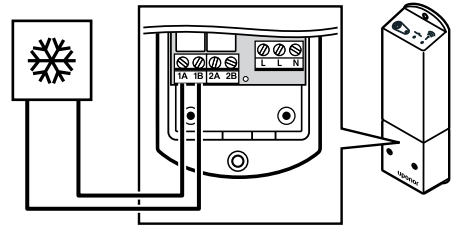
WD000014

STOP	<p>Hoiatus!</p> <p>Elektrilöögioht! Elektriseadmete paigaldamine ja 230 V AC kaitseluugi taga tehtavad hooldustööd tuleb teostada väljaõppinud elektriku järelevalve all.</p>
!	<p>MÄRKUS!</p> <p>See ühendus eeldab, et niiskuseeraldis on kuivkontakti sisend.</p>
!	<p>MÄRKUS!</p> <p>See releefunktsioon nõuab sidemoodulit ja see peab olema Paigaldaja seaded esialgse konfiguratsiooni ajal või Süsteemi seadistused menüüs seadistatud.</p>
!	<p>MÄRKUS!</p> <p>Sidemooduliga süsteemides veenduge, et rele moodul, rele 2, oleks seatud Kuivatus seadetes Paigaldaja seaded.</p>

Niiskuseeraldi käivitub, kui suhteline õhuniiskus jõuab (jahutusrežiimis) seadistuspunkti. Niiskuseeraldi seiskub, kui minimaalne tööaeg 30 minutit on lõppenud ja kui suhteline õhuniiskus on langenud alla määratud taseme – tundetussooni.

1. Veenduge, et nii releemooduli kui ka niiskuseeraldi toide on lahti ühendatud.
2. Ühendage niiskuseeraldi kaabel releemooduli klemmidega **2A** ja **2B**.

Ühendage jahuti (vajab sidemoodulit)



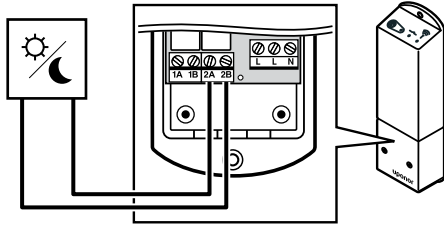
WD000013

STOP	<p>Hoiatus!</p> <p>Elektrilöögioht! Elektriseadmete paigaldamine ja 230 V AC kaitseluugi taga tehtavad hooldustööd tuleb teostada väljaõppinud elektriku järelevalve all.</p>
!	<p>MÄRKUS!</p> <p>See ühendus eeldab, et jahutis on kuivkontakti sisend.</p>
!	<p>MÄRKUS!</p> <p>See releefunktsioon nõuab sidemoodulit ja see peab olema Paigaldaja seaded esialgse konfiguratsiooni ajal või Süsteemi seadistused menüüs seadistatud.</p>
!	<p>MÄRKUS!</p> <p>Sidemooduliga süsteemides veenduge, et rele moodul, rele 1, oleks seatud Jahuti seadetes Paigaldaja seaded.</p>

Jahuti käivitub, kui süsteem on jahutusrežiimis ja tekib jahutusvajadus. Jahuti seiskub, kui jahutusvajadus on rahuldatud.

1. Veenduge, et nii releemooduli kui ka jahuti toide on lahti ühendatud.
2. Ühendage jahuti kaabel releemooduli klemmidega **1A** ja **1B**.

Ühendage mugavus/ECO (vajab sidemoodulit)



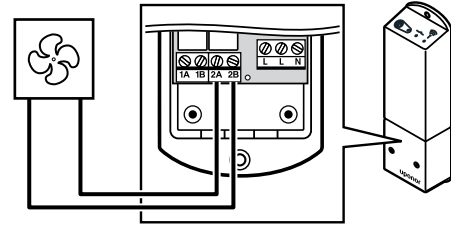
WD0000016

STOP	<p>Hoiatus!</p> <p>Elektrilöögioht! Elektriseadmete paigaldamine ja 230 V AC kaitseluugi taga tehtavad hooldustööd tuleb teostada väljaõppinud elektrikü järelevalve all.</p>
!	<p>MÄRKUS!</p> <p>See ühendus eeldab, et teises seadmes on kuivkontakti sisend.</p>
!	<p>MÄRKUS!</p> <p>See releefunktsioon nõuab sidemoodulit ja see peab olema Paigaldaja seaded esialgse konfiguratsiooni ajal või Süsteemi seadistused menüüs seadistatud.</p>
!	<p>MÄRKUS!</p> <p>Sidemooduliga süsteemides veenduge, et relee moodul, relee 2, oleks seatud Mugavus-/ECO-režiim seadetes Paigaldaja seaded.</p>

Kui relee on suletud, on väline komponent seatud ECO peale.

1. Veenduge, et nii releemooduli kui ka teise seadme toide oleks lahti ühendatud.
2. Ühendage teise seadme kaabel releemooduli klemmidega **2A** ja **2B**.

Ühendage ventilatsiooniseade (vajab sidemoodulit)



WD0000012

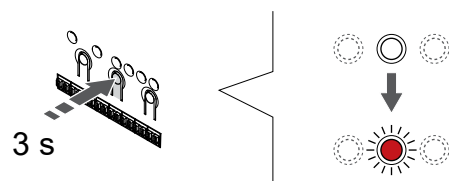
STOP	<p>Hoiatus!</p> <p>Elektrilöögioht! Elektriseadmete paigaldamine ja 230 V AC kaitseluugi taga tehtavad hooldustööd tuleb teostada väljaõppinud elektrikü järelevalve all.</p>
!	<p>MÄRKUS!</p> <p>See ühendus eeldab, et ventilatsiooniseadmes on kuivkontakti sisend.</p>
!	<p>MÄRKUS!</p> <p>See releefunktsioon nõuab sidemoodulit ja see peab olema Paigaldaja seaded esialgse konfiguratsiooni ajal või Süsteemi seadistused menüüs seadistatud.</p>
!	<p>MÄRKUS!</p> <p>Sidemooduliga süsteemides veenduge, et relee moodul, relee 2, oleks seatud Mugavus-/ECO-režiim seadetes Paigaldaja seaded.</p>

Relee suletakse, kui Uponor Smatrixi süsteem on seatud ECO peale. Ventilatsioon tuleb seadistada nii, et suletud sisendiga (ECO) on kiirus madalam, ja kui sisend uuesti avatakse (Mugavus), lülitub uuesti tagasi.

1. Veenduge, et nii releemooduli kui ka ventilaatori toide oleks lahti ühendatud.
2. Ühendage ventilatsiooniseadme kaabel releemooduli klemmidega **2A** ja **2B**.

9.4 Registreerige releemoodul ruumikontrollerile

1. Aktiveerige registreerimisrežiim



S0000065

Vajutage ja hoidke **OK** nuppu ruumikontrolleril, kuni kanali 1 (või esimese registreerimata kanali) LED hakkab punaselt vilkuma.



MÄRKUS!

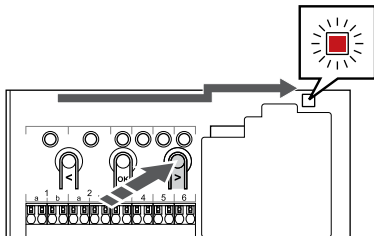
Enne süsteemi seadme registreerimist on soovitatav registreerida vähemalt üks ruumitermostaat.



MÄRKUS!

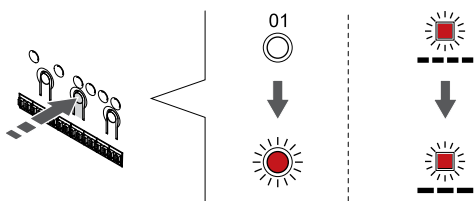
Enne registreerimist veenduge, et kõik vajalikud komponendid on releemooduliga ühendatud.

2. Kanaliriba liigutamine toite LED-i



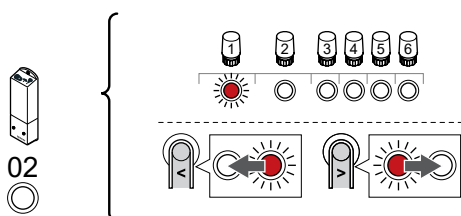
Kasutage nuppe < või >, et viia valikuviiet toite LED-i kohale (LED vilgub punaselt).

3. Sisenege süsteemi seadme registreerimise režiimi



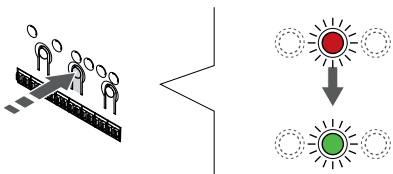
Vajutage nuppu **OK** nuppu, et aktiveerida süsteemiseadme registreerimise režiim (toite-LED). Toite LED hakkab vilkuma kindla skeemi järgi: pikk vilge, lühike paus, pikk vilge. Kanali 1 LED hakkab punaselt vilkuma.

4. Valige kanal



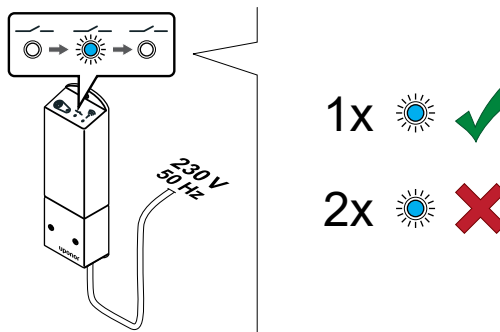
Kasutage nuppe < või >, et viia valikuviiet (punaselt vilkuv LED) kanali 2 juurde.

5. Valitud kanali lukustamine



Vajutage nuppu **OK** nuppu, et valida see kanal registreerimiseks. Valitud kanali LED hakkab roheliselt vilkuma.

6. Lülitage releemoodul sisse

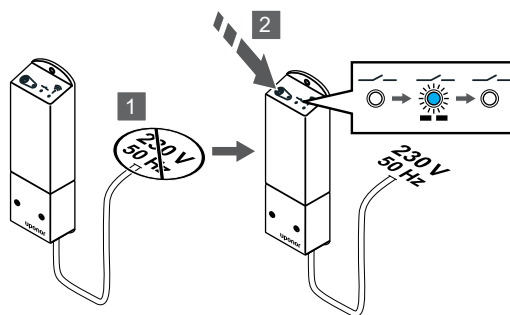


Lülitage releemoodul sisse ja lugege üle LED 2 (sinine) vilkumiste arv, et veenduda selle normaalses käitusrežiimis.

LED 2. 1 vilgutus = normaalne (vaikimisi)

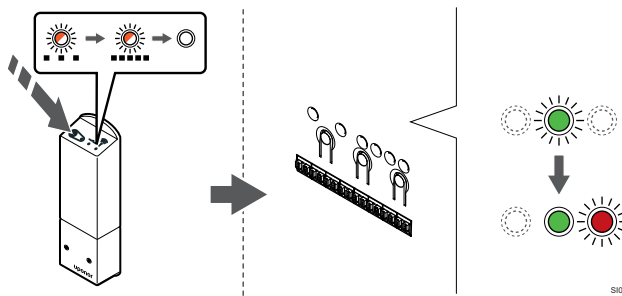
LED 2. 2 vilgutust = kaheetapiline lisajahutus

Muutke releemooduli töörežiimi



1. Lülitage releemoodul välja ja oodake u 10 sekundit.
2. Hoidke sisselülitamisel releemooduli nuppu all.
LED 2 vilgub ühe korra (normaalne käitusrežiim).

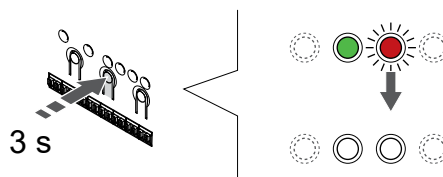
7. Registreerige releemoodul



Hoidke releemooduli registreerimisnuppu all, kuni moodulil asuvad LEDid hakkavad aeglaselt vilkuma.



Ruumikontrolleris valitud kanali LED jääb rohelisena püsivalt põlema ning releemooduli LED-id hakkavad uuesti kiiresti vilkuma ja kustuvad siis mõne sekundi pärast.

8. Registreerimisrežiimist väljumine



Vajutage ja hoidke **OK** nuppu ruumikontrolleril, kuni rohelised LED-tuled kustuvad, et lõpetada registreerimine ja naasta käitusrežiimile.

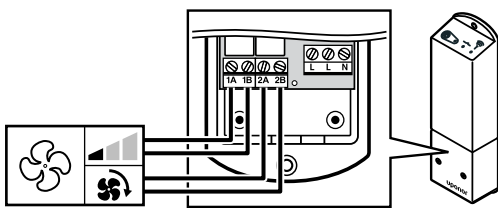
9.5 Kasutage releemoodulit ventilaatorite ühendamiseks

	Ettevaatust! Uponor soovib reguleerimise toimivuse säilitamiseks ühendada mitte rohkem kui 4 ventilaatorit.
	Ettevaatust! Ventilaatoriga ruumides veenduge, et ajam ei oleks ühendatud esimese ruumikanaliga, sest seda kanalit kasutatakse ventilaatori juhtimiseks.




Releemoodulit saab kasutada ventilaatorite juhtimiseks ruumis.

Ventilaator on ühendatud releemooduliga, mis on registreeritud ruumi termostaadi kanalile ja see töötab rakenduse seadistuste järgi (vajab sidemoodulit). Rakenduse jahutuse seadistustest ventilaatorit valides valige esimene ruumikanal, kuhu termostaat on registreeritud.

Ühendage ventilaator releemooduliga



WD0000017

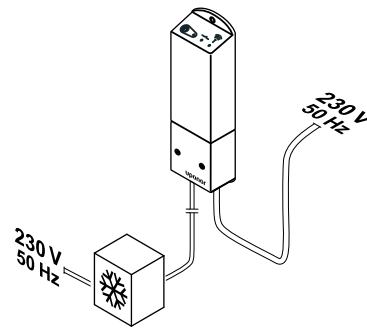
	Hoiatus! Elektrilöögioht! Elektriseadmete paigaldamine ja 230 V AC kaitseluugi taga tehtavad hooldustööd tuleb teostada väljaõppinud elektriku järelevalve all.
	MÄRKUS! See ühendus eeldab, et ventilaatoris on kuivkontakti tajuvad sisendid.
	MÄRKUS! See releefunktsioon nõuab sidemoodulit ja see peab olema Paigaldaja seaded esialgse konfiguratsiooni ajal või Süsteemi seadistused menüüs seadistatud.

Süsteem suudab juhtida ühte ventilaatorit termostaadi kanali kohta. Kui releed on suletud, käivitatakse ventilaator ja seadistatakse madalale kiirusele.


1. Veenduge, et nii releemooduli kui ka ventilaatori toide oleks lahti ühendatud.
2. Ühendage ventilaatori kiiruse kaabel konektoriga **1A** ja **1B** releemoodulil.
3. Ühendage ventilaatori sees/väljas kaabel konektoriga **2A** ja **2B** releemoodulil.

Registreerige ventilaatoriga ühendatud releemoodul termostaadile

Ühendage toide

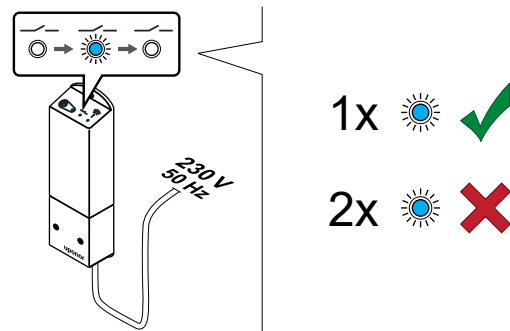


S10000044

	Hoiatus! Elektrilöögioht! Elektriseadmete paigaldamine ja 230 V AC kaitseluugi taga tehtavad hooldustööd tuleb teostada väljaõppinud elektriku järelevalve all.
---	---

Ühendage releemooduli ja jahutuskomponentide toitekaablid 230 V AC seinakontakti või harukarpi, kui see on kohalike eeskirjade kohaselt nõutav.

Lülitage releemoodul sisse



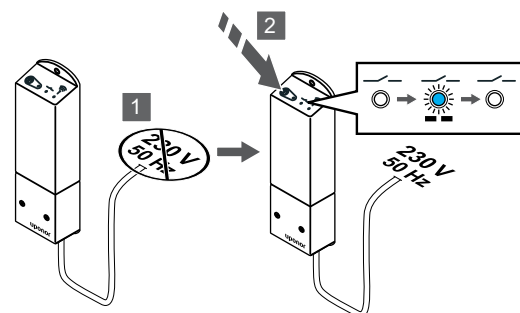
S10000040

Lülitage releemoodul sisse ja lugege üle LED 2 (sinine) vilkumiste arv, et veenduda selle normaalse käituse režiimis.

LED 2. 1 vilgutus = normaalne (vaikimisi)

LED 2. 2 vilgutust = kaheetapiline lisajahutus

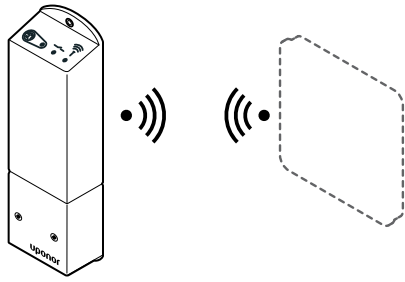
Muutke releemooduli töörežiimi



S10000041

1. Lülitage releemoodul välja ja oodake u 10 sekundit.
2. Hoidke sisselülitamisel releemooduli nuppu all.
LED 2 vilgub ühe korra (normaalne käituse režiim).

Registreerige releemoodul termostaadile



SI000092

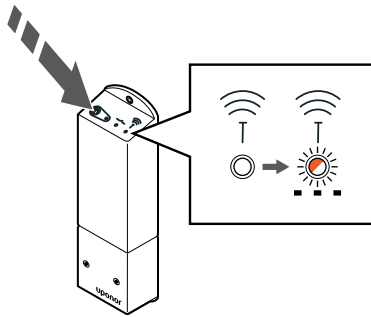
MÄRKUS!

Kui umbes 8 sekundi jooksul ei vajutata alammenüüs olles termostaadil ühtegi nuppu, salvestatakse sel hetkel kehtivad väärtused ja tarkvara läheb seadistuste menüüsse. Umbes 60 sekundi pärast läheb seade käitusrežiimi.

Registreerige releemoodul termostaadiga (mis on juba süsteemis ruumikontrollerile registreeritud), kasutades seadistuste menüüd **09** termostaadil.

Registreerige T-166/T-168 termostaadile

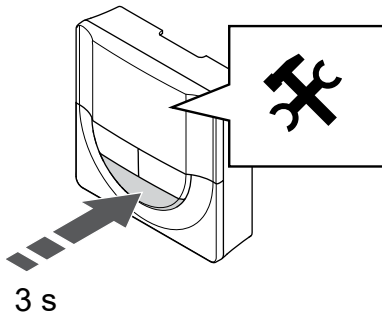
1. SISENEGE RELEEMOODULI REGISTREERIMISREŽIIMI



SI0000127

Hoidke releemooduli registreerimisnuppu all, kuni moodulil asuvad LEDid hakkavad aeglaselt vilkuma.

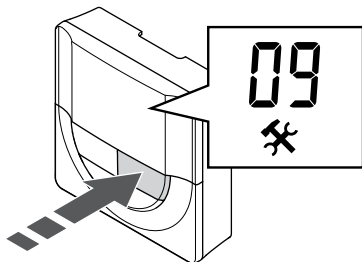
2. SISENEGE SEADISTUSTE MENÜÜSSE



SI0000107

Vajutage ja hoidke **OK** nuppu umbes 3 sekundit all. Ekraani ülemises paremas nurgas kuvatakse seadistuste ikoon ja menüüde numbrid.

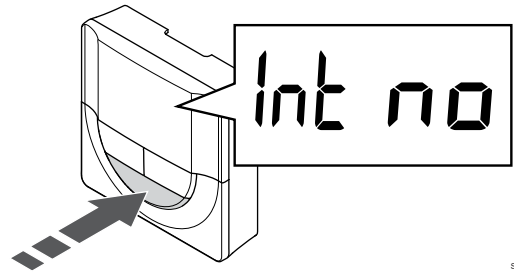
3. LEIDKE MENÜÜ 09



SI0000120

Kasutage nuppe - või + numbrite muutmiseks **09**. Tekst **Int no** kuvatakse.

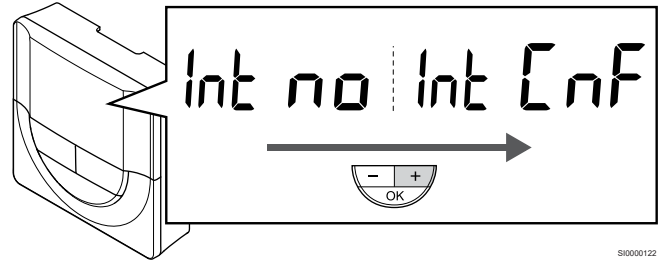
4. SISENEGE PARAMEETRI REDIGEERIMISREŽIIMI



SI0000121

Vajutage **OK** parameetri redigeerimisrežiimi sisenemiseks (parameeter hakkab vilkuma).

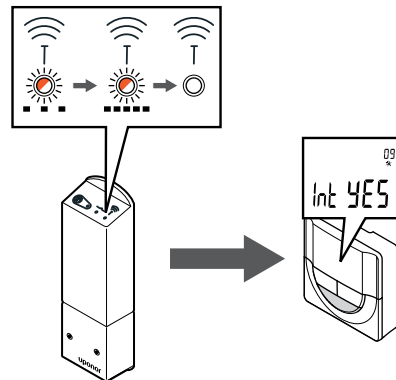
5. REGISTREERIGE TERMOSTAAT RELEEMOODULILE



SI0000122

Kasutage nuppe - või + , et muuta **Int no** väärtusele **Int CNF**-iks.

6. REGISTREERIMINE

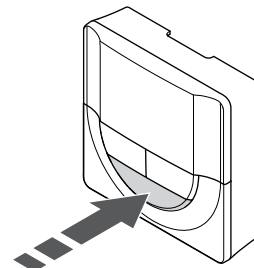


SI0000128

Ühendusnäidik hakkab termostaadi ekraanil registreerimisprotsessi alguse märkimiseks vilkuma.

Tekst **Int JAH** on näidatud termostaadi ekraanil ja releemooduli LED-tuled hakkavad uuesti kiiresti vilkuma, et mõni sekund hiljem välja lülitada.

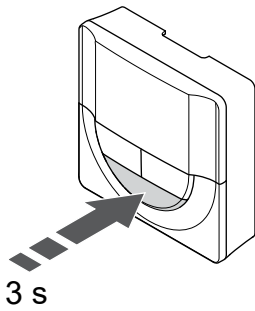
7. KINNITAGE REGISTREERIMINE



SI0000111

Vajutage **OK** parameetri muudatuse kinnitamiseks.

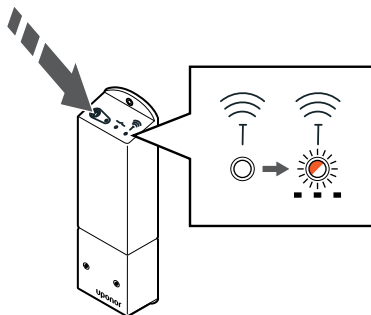
8. VÄLJUGE SEADISTUSTE MENÜÜST



Vajutage ja hoidke **OK** nuppu ligikaudu 3 sekundit seadistuste menüüst väljumiseks.

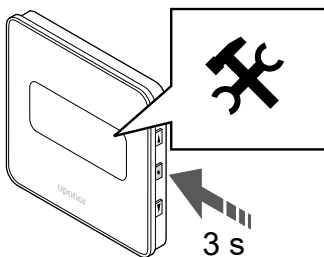
Registreerige T-169 termostaadile

1. SISENEGE RELEEMOODULI REGISTREERIMISREŽIIMI



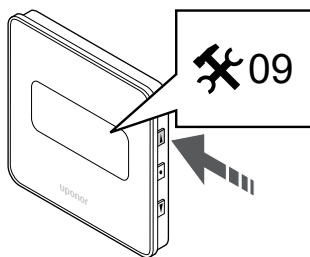
Hoidke releemooduli registreerimisnuppu all, kuni moodulil asuvad LEDid hakkavad aeglaselt vilkuma.

2. SISENEGE SEADISTUSTE MENÜÜSSE



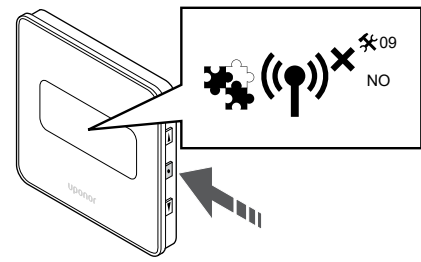
Vajutage ja hoidke **OK** nuppu umbes 3 sekundit all. Ekraani ülemises paremas nurgas kuvatakse seadistuste ikoon ja menüüde numbrid.

3. LEIDKE MENÜÜ 09



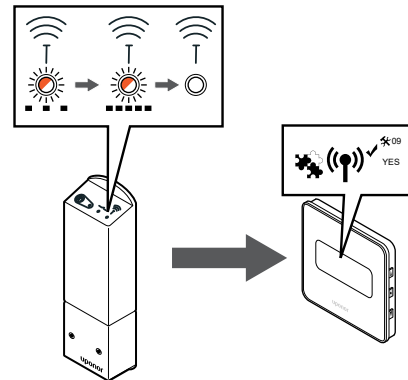
Kasutage nuppe **▲** või **▼** numbrite muutmiseks **09**. Tekst **Int no** kuvatakse.

4. SISENEGE PARAMEETRI REDIGEERIMISREŽIIMI



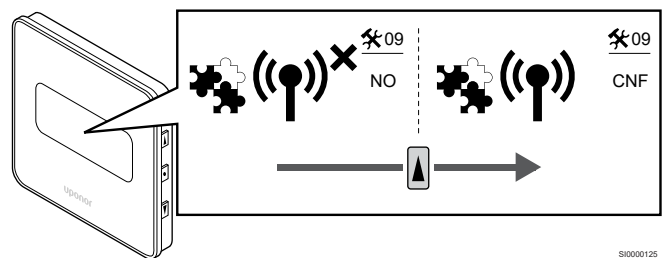
Vajutage **OK** parameetri redigeerimisrežiimi sisenemiseks (parameeter hakkab vilkuma).

5. REGISTREERIGE TERMOSTAAT RELEEMOODULILE



Kasutage nuppe **▲** või **▼**, et muuta **Int no** väärtusele **Int CNF**-iks.

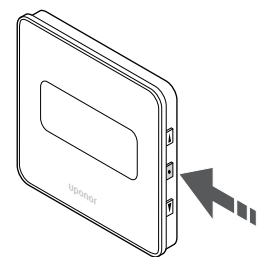
6. REGISTREERIMINE



Termostaadi ekraanil kuvatakse ühendusnäidikut näitamaks, et registreerimise protsess algab.

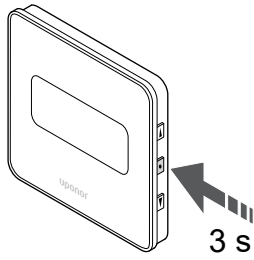
Tekst **Int JAH** on näidatud termostaadi ekraanil ja releemooduli LED-tuled hakkavad uuesti kiiresti vilkuma, et mõni sekund hiljem välja lülitada.

7. KINNITAGE REGISTREERIMINE



Vajutage **OK** parameetri muudatuse kinnitamiseks.

8. VÄLJUGE SEADISTUSTE MENÜÜST

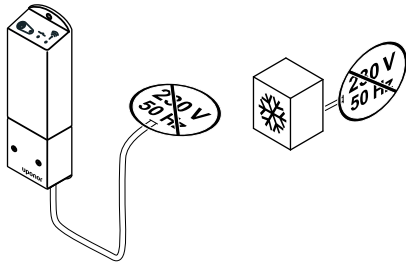


S10000119

Vajutage ja hoidke **OK** nuppu ligikaudu 3 sekundit seadistuste menüüst väljumiseks.

9.6 Kasutage aegviivitusega lisajahutuseks releemoodulit (nõuab sidemoodulit)

Veenduge, et toide oleks lahti ühendatud



S10000042

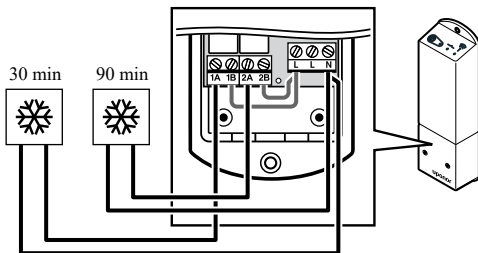


Hoiatus!

Elektrilöögioht! Elektriseadmete paigaldamine ja 230 V AC kaitseluugi taga tehtavad hooldustööd tuleb teostada väljaõppinud elektriku järelevalve all.

Veenduge, et releemooduli ja jahutuskomponentide toide oleks lahti ühendatud.

Ühendage lisajahutus



S10000043



Hoiatus!

Elektrilöögioht! Elektriseadmete paigaldamine ja 230 V AC kaitseluugi taga tehtavad hooldustööd tuleb teostada väljaõppinud elektriku järelevalve all.

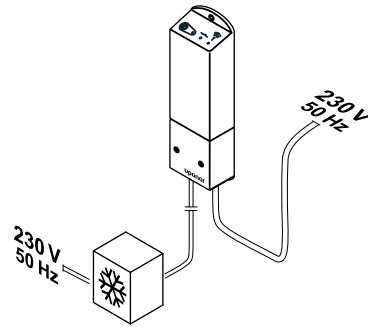
MÄRKUS!

See ühendus eeldab, et kütte-/jahutusseadmel on kuivkontakti sisend.

Ühendage teise jahutusseadme kaabel ühe releemooduli releega.

1. relee (30-min viivitus): 1A ja N
2. relee (90-min viivitus): 2A ja N

Ühendage toide



S10000044

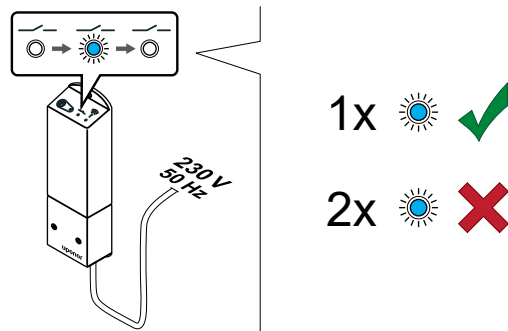


Hoiatus!

Elektrilöögioht! Elektriseadmete paigaldamine ja 230 V AC kaitseluugi taga tehtavad hooldustööd tuleb teostada väljaõppinud elektriku järelevalve all.

Ühendage releemooduli ja jahutuskomponentide toitekaablid 230 V AC seinakontakti või harukarpi, kui see on kohalike eeskirjade kohaselt nõutav.

Kontrollige releemooduli töörežiimi



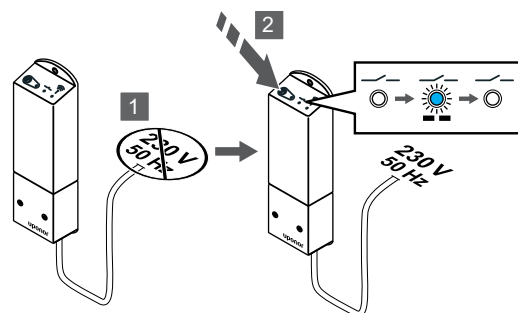
S10000040

Veendumaks, et see on kaheetapilisel lisajahutuse režiimil, lülitage releemoodul sisse ja lugege ära, mitu korda LED 2 (sinine) vilgub.

LED 2 1 vilgutus = normaalne (vaikimisi)

LED 2 2 vilgutust = kaheetapiline lisajahutus

Muutke releemooduli töörežiimi

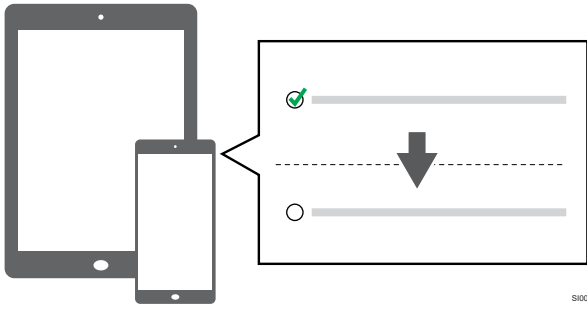


S10000041

1. Lülitage releemoodul välja ja oodake u 10 sekundit.
2. Hoidke sisselülitamisel releemooduli nuppu all.

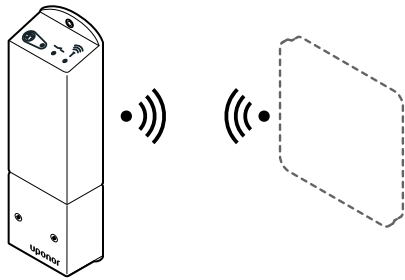
LED 2 vilgub kaks korda (kaheetapiline lisajahutuse režiim).

Deaktiveerige automaatne tasakaalustus



Deaktiveerige automaatne tasakaalustus **Paigaldaja seaded**.

Registreerige releemoodul termostaadile



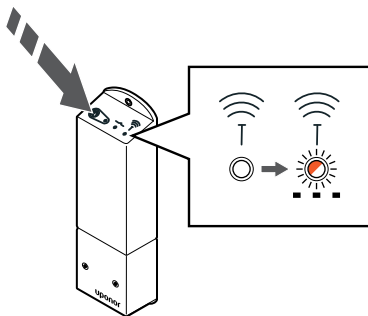
MÄRKUS!

Kui umbes 8 sekundi jooksul ei vajutata alammenüüs olles termostaadil ühtegi nuppu, salvestatakse sel hetkel kehtivad väärtused ja tarkvara läheb seadistuste menüüsse. Umbes 60 sekundi pärast läheb seade käitusrežiimi.

Registreerige releemoodul termostaadiga (mis on juba süsteemis ruumikontrollerile registreeritud), kasutades seadistuste menüüd **09** termostaadil.

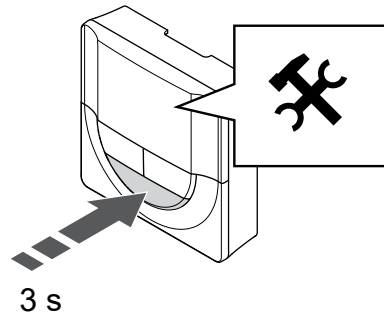
Registreerige T-166/T-168 termostaadile

1. Sisenege releemooduli registreerimisrežiimi



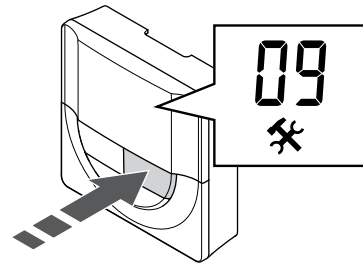
Hoidke releemooduli registreerimisnuppu all, kuni moodulil asuvad LEDid hakkavad aeglaselt vilkuma.

2. Sisenege seadistuste menüüsse



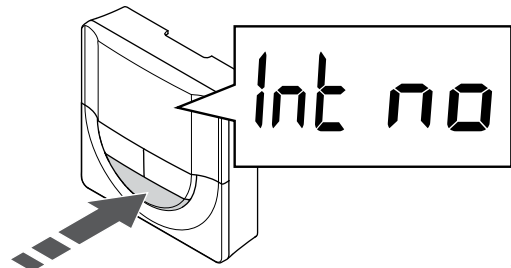
Vajutage ja hoidke **OK** nuppu umbes 3 sekundit all. Ekraani ülemises paremas nurgas kuvatakse seadistuste ikoon ja menüüde numbrid.

3. Leidke menüü 09



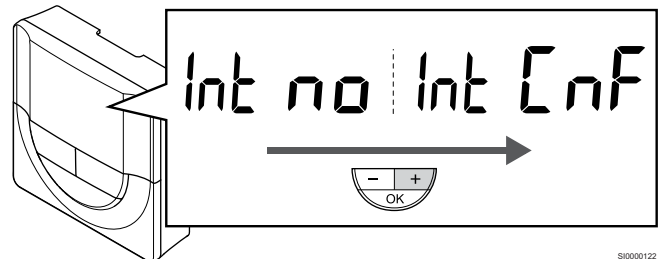
Kasutage nuppe - või + numbrite muutmiseks **09**. Tekst **Int no** kuvatakse.

4. Sisenege parameetri redigeerimisrežiimi



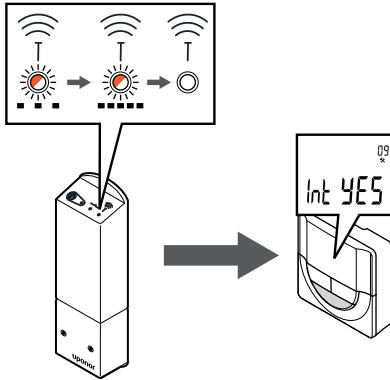
Vajutage **OK** parameetri redigeerimisrežiimi sisenemiseks (parameeter hakkab vilkuma).

5. Registreerige termostaat releemoodulile



Kasutage nuppe - või + , et muuta **Int no** väärtusele **Int CNF**-iks.

6. Registreerimine

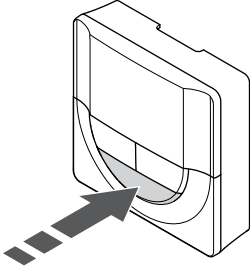


SI0000128

Ühendusnäidik hakkab termostaadi ekraanil registreerimisprotsessi alguse märkimiseks vilkuma.

Tekst **Int JAH** on näidatud termostaadi ekraanil ja releemooduli LED-tuled hakkavad uuesti kiiresti vilkuma, et mõni sekund hiljem välja lülitada.

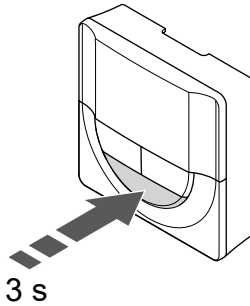
7. Kinnitage registreerimine



SI0000111

Vajutage **OK** parameetri muudatuse kinnitamiseks.

8. Väljuge seadistuste menüüst

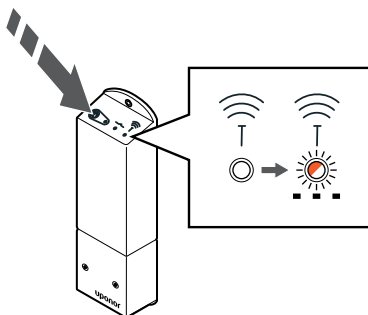


SI0000112

Vajutage ja hoidke **OK** nuppu ligikaudu 3 sekundit seadistuste menüüst väljumiseks.

Registreerige T-169 termostadile

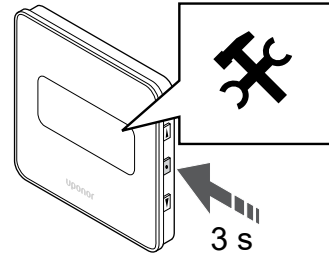
1. Sisenege releemooduli registreerimisrežiimi



SI0000127

Hoidke releemooduli registreerimisnuppu all, kuni moodulil asuvad LEDid hakkavad aeglaselt vilkuma.

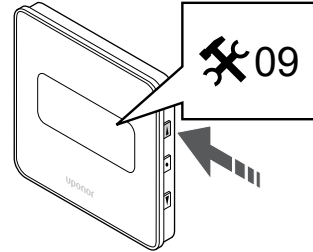
2. Sisenege seadistuste menüüsse



SI0000114

Vajutage ja hoidke **OK** nuppu umbes 3 sekundit all. Ekraani ülemises paremas nurgas kuvatakse seadistuste ikoon ja menüüde numbrid.

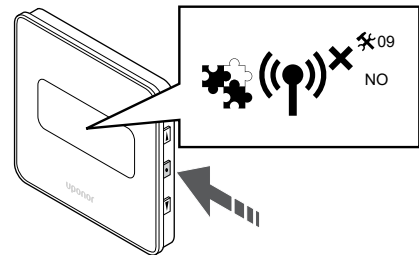
3. Leidke menüü 09



SI0000123

Kasutage nuppe **▲** või **▼** numbrite muutmiseks **09**. Tekst **Int no** kuvatakse.

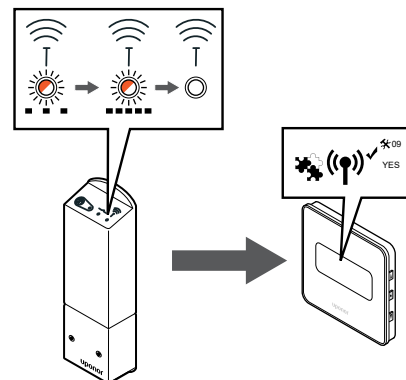
4. Sisenege parameetri redigeerimisrežiimi



SI0000124

Vajutage **OK** parameetri redigeerimisrežiimi sisenemiseks (parameeter hakkab vilkuma).

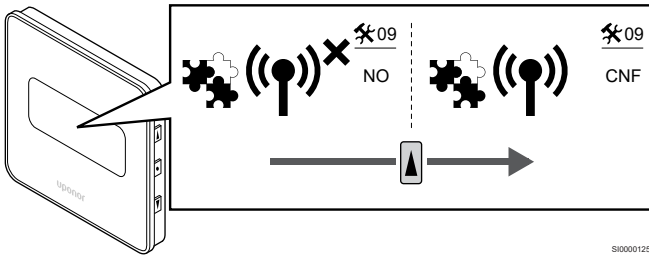
5. Registreerige termostaati releemoodulile



SI0000155

Kasutage nuppe **▲** või **▼**, et muuta **Int no** väärtusele **Int CNF**-iks.

6. Registreerimine

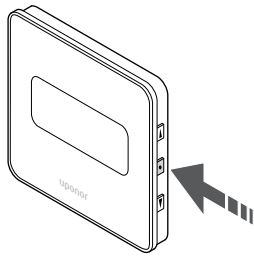


SI0000125

Termostaadi ekraanil kuvatakse ühendusnäidikut näitamaks, et registreerimise protsess algab.

Tekst **Int JAH** on näidatud termostaadi ekraanil ja releemooduli LED-tuled hakkavad uuesti kiiresti vilkuma, et mõni sekund hiljem välja lülitada.

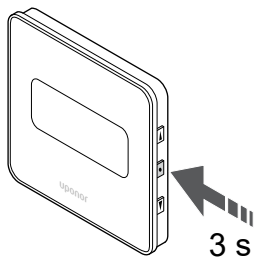
7. Kinnitage registreerimine



SI0000118

Vajutage **OK** parameetri muudatuse kinnitamiseks.

8. Väljuge seadistuste menüüst



SI0000119

Vajutage ja hoidke **OK** nuppu ligikaudu 3 sekundit seadistuste menüüst väljumiseks.

10 Paigaldage süsteemi veel üks Uponor Smatrixi ruumikontroller

10.1 Ettevalmistus

MÄRKUS!
Ruumikontroller seiskub umbes 10-minutilise tegevusetuse järel ja läheb tagasi tavapärasele tööle. Taimer lähtestatakse nupu vajutamisel või kui sellele on registreeritud seade.

MÄRKUS!
Ruumi alamkontrollereid saab registreerida ainult ruumi peakontrollerile.

MÄRKUS!
Kui ruumikontroller on ühendatud sidemooduliga, ühendage sidemoodul lahti ja taastage see tehaseseadete lähtestamisega ruumi alamkontrolleri olekusse.
Süsteemis olevad ruumi alamkontrollerid peavad seejärel kas lähtestama süsteemi seadme kanali 01 või registreerima teisele ruumi peakontrollerile.

Mitu Uponor Smatrixi ruumikontrollerit saab ühendada, määrates ühe ruumikontrolleri peakontrolleriks ja teised ruumi alamkontrolleriteks.

Ruumi peakontroller määratakse ühendades selle sidemooduliga (ainult üks ruumikontroller saab olla süsteemi peakontroller) ja see võib juhtida kuni kolme alamkontrollerit. Ruumi alamkontrollerid määratakse registreerimisel (järjekorras) ruumi peakontrollerile.

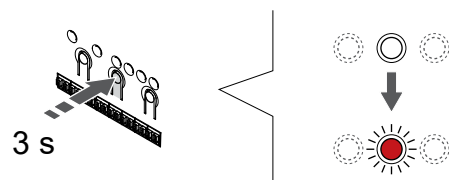
- Veenduge, et kõik ruumikontrollerid töötaksid ja et igaühele neist oleks registreeritud vähemalt üks termostaat.
- Enne registreerimisprotsessi alustamist tagage juurdepääs kõikidele ruumikontrolleritele.
- Määrake ruumikontrolleritele peamised rollid / alamrollid, ühendades sidemooduli ruumi peakontrolleriga.
- Veenduge, et ruumi alamkontrollerid asetseksid ruumi peakontrolleri raadiosagedusalas.

10.2 Registreerige ruumi alamkontroller ruumi peakontrollerile

MÄRKUS!
Ruumikontroller seiskub umbes 10-minutilise tegevusetuse järel ja läheb tagasi tavapärasele tööle. Taimer lähtestatakse nupu vajutamisel või kui sellele on registreeritud seade.

MÄRKUS!
Ruumi alamkontrollereid saab registreerida ainult ruumi peakontrollerile.

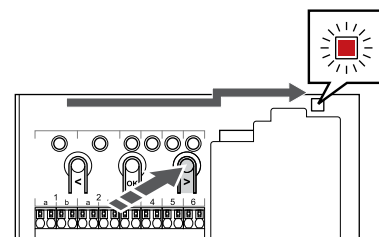
1. Sisenege ruumi peakontrolleri registreerimisrežiimi



Vajutage ja hoidke **OK** nuppu ruumikontrolleril, kuni kanali 1 (või esimese registreerimata kanali) LED hakkab punaselt vilkuma.

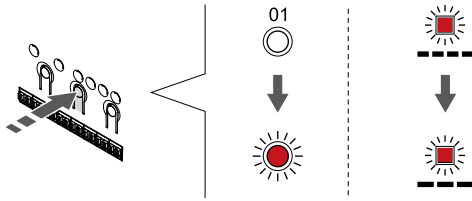
MÄRKUS!
Enne süsteemi seadme registreerimist on soovitatav registreerida vähemalt üks ruumitermostaat.

2. Kanaliriba liigutamine toite LED-i



Kasutage nuppe < või >, et viia valikuviiet toite LED-i kohale (LED vilgub punaselt).

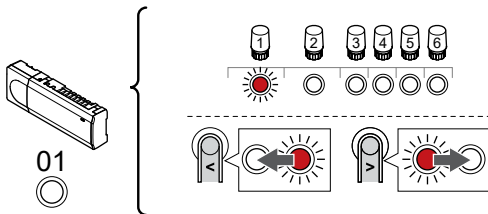
3. Sisenege süsteemi seadme registreerimise režiimi



SI000083

Vajutage nuppu **OK** nuppu, et aktiveerida süsteemiseadme registreerimise režiim (toite-LED). Toite LED hakkab vilkuma kindla skeemi järgi: pikk vilge, lühike paus, pikk vilge. Kanali 1 LED hakkab punaselt vilkuma.

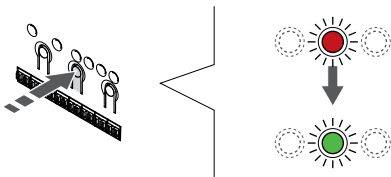
4. Valige kanal 1



SI000166

Kasutage nuppe < või >, et viia valikuvuut (punaselt vilkuv LED) kanali 1 juurde.

5. Valitud kanali lukustamine



SI000071

Vajutage nuppu **OK** nuppu, et valida see kanal registreerimiseks. Valitud kanali LED hakkab roheliselt vilkuma.

6. Leidke ruumi alamkontroller

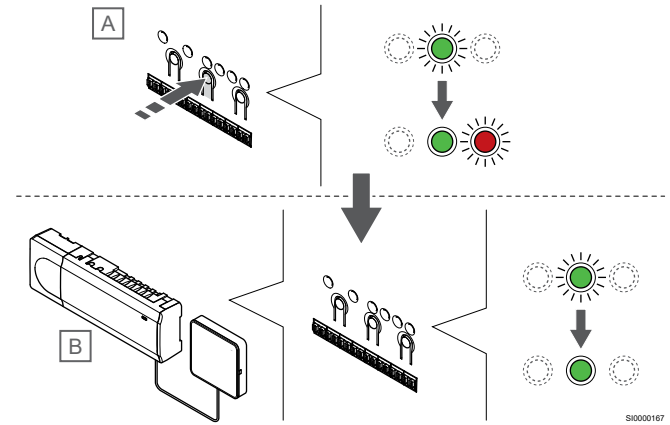


MÄRKUS!

Ruumikontroller seiskub umbes 10-minutilise tegevusetuse järel ja läheb tagasi tavapärasele tööle. Taimer lähtestatakse nupu vajutamisel või kui sellele on registreeritud seade.

Leidke ruumi alamkontroller ja lukustage kanal 1 süsteemiseadme registreerimisrežiimi (vt samme 1 kuni 5).

7. Registreerige ruumi alamkontroller



SI000167



MÄRKUS!

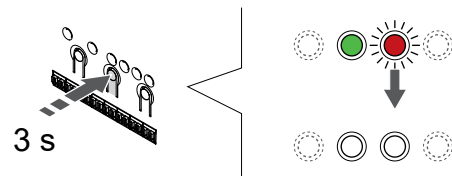
Ruumikontroller seiskub umbes 10-minutilise tegevusetuse järel ja läheb tagasi tavapärasele tööle. Taimer lähtestatakse nupu vajutamisel või kui sellele on registreeritud seade.

Vajutage nuppu **OK** nuppu ruumi alamkontrolleril (A).

Kanali 1 LED nii ruumi peakontrolleril (B) kui ka alamkontrolleril (A) muutub fikseeritud roheliseks ja registreerimine on lõpetatud.

Järgmist ruumi alamkontrollerit saab registreerida 10 minuti jooksul, ilma et peaks kanal 1 uuesti ruumi peakontrolleril aktiveerima. Aga kui ruumi peakontrollerilt taotletakse tagasiside, saab kogu protsess alata jälle algusest peale ilma esimest ruumi alamkontrolleri registreeringut üle kirjutamata.

8. Registreerimisrežiimist väljumine

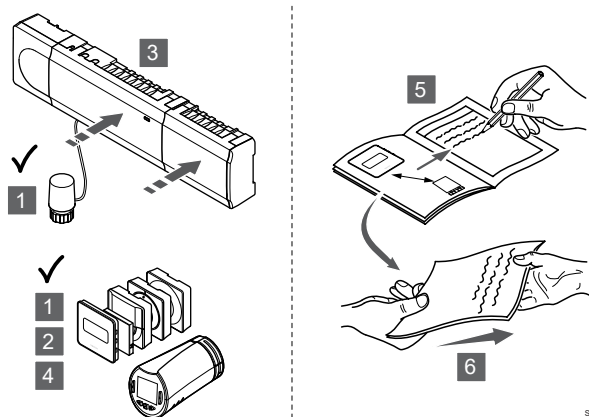


SI000078

Vajutage ja hoidke **OK** nuppu ruumikontrolleril, kuni rohelised LED-tuled kustuvad, et lõpetada registreerimine ja naasta käitusrežiimile.

Selleks et tühistada juba registreeritud ruumi alamkontrolleri registreerimine, vaadake *Ruumikontrolleri kanalite registreeringu tühistamine, Lehekülg 76.*

11 Paigalduse lõpetamine



SI0000175

Kontrollige kogu paigaldis üle.

1. Kontrollige, et termostaadid ja termostaatpead töötaks korrektselt. Reguleerige termostaatide seadistuspunktid maksimaalseks, et tekiks küttevajadus, ja kontrollige, kas ajamid töötavad.
2. Seadistage termostaadid ettenähtud tööseadistustele.
3. Sulgege ruumikontrolleri kaaned.
4. Kinnitage termostaadid seina külge.
5. Printige ja täitke "Paigaldusaruanne" (eraldi allalaaditav dokument).
6. Andke kasutajale üle trükitud juhendid koos kogu teabega süsteemi kohta.

12 Uponor Smatrix Wave PULSE'i ruumikontrolleri kasutamine

12.1 Tööpõhimõte

Ruumikontroller juhib pörandakütte-/jahutussüsteemi kliendi vajaduste järgi. Temperatuuri saab reguleerida igas ruumis asuvate termostaatidega või kui see on paigaldatud, siis Uponor Smatrix PULSE rakenduses (vajab sidemoodulit).

Kui termostaadi juures mõõdetud temperatuur langeb alla (kütterežiimis) või tõuseb üle (jahutusrežiimis) seadistuspunkti temperatuuri, genereeritakse ruumi temperatuuri muutmise vajaduse kohta signaal, mis saadetakse ruumikontrollerisse. Ruumikontroller avab ajamite abil vajalikud klapid aktiivse töörežiimi ja muude seadistuste järgi. Kui seadistuspunkti temperatuur on saavutatud, saadetakse vastav info kontrollerisse ja ajamid sulgevad klapid.

Süsteem toetab erinevat tüüpi jahutusmeetodeid ja on seadistatud Uponor Smatrix PULSE rakenduses.

Rakenduses Uponor Smatrix PULSE saadaolevad jahutusmeetodid.

- Pörandajahutus (UC)

Jahutus süsteemis saavutatakse pörandkütte kontuuride abil.

- Ventilator (FC)

Süsteemi jahutatakse ventilatoritega (mis on ühendatud ruumi termostaadis registreeritud releemooduliga).

NB! Automaatne tasakaalustus (paigaldusseaded) peaks olema süsteemis keelatud.

Ruumides, kus on lubatud pörandajahutus ja on paigaldatud ventilator, käivitatakse pörandajahutus siis, kui ruumi temperatuur on paar kraadi seadepunktist kõrgem (1. aste) ja ventilator käivitatakse seadepunkti saavutamisel (2. astme jahutus).

- Laejahutus (CC)

Jahutus süsteemis saavutatakse laejahutuse (2 või 4 toru süsteemi) abil.

Valige, kas süsteem kasutab kütteks/jahutuseks kahe- või neljatorulist pealevoolulahendust.

- Kahetoruline tähendab, et süsteemi varustatakse korraga ühe pealevoolutemperatuuriga (küte või jahutus).

Automaatne tasakaalustus on keelatud: ruumides, kus on lubatud pörandakütte-/jahutus. Pörandajahutus ja laejahutus käivitatakse mõlemad siis, kui ruumi temperatuur on seadepunktist umbes 1 kraad kõrgem.

Automaatne tasakaalustamine on lubatud: lae- ja pörandajahutus järgivad praegust jahutusvajadust.

- Neljatoruline tähendab eraldi iseseisvaid kütte-/jahutusallikaid.

Kütterežiimis:

küttevajaduse korral kasutatakse pörandakütte kontuure. Jahutusvajaduse korral kasutatakse laejahutust.

Jahutamisrežiimis:

jahutusvajaduse korral kasutatakse korraga pörandakontuure ja laejahutust.

Vaadake Uponor Smatrix PULSE rakendusest lisateavet üksikute funktsioonide kohta.

12.2 Tavatalitlus ilma graafikuprogrammideta

Tavarežiimis töötav süsteem toimib vastavalt järgmistele põhimõtetele.

- Režiimis **Kütterežiim**on ajamid avatud, kui ruumi temperatuur on alla termostaatidele seadistatud temperatuuride.
- Režiimis **Jahutusrežiim**on ajamid avatud, kui ruumi temperatuur on üle termostaatidele seadistatud temperatuuride.

Vaadake Uponor Smatrix PULSE lisateavet eri jahutuskonfiguratsioonide kohta rakendusest.

Lisateabe saamiseks vt *Uponor Smatrix Wave'i termostaatide kasutamine, Lehekülg 80.*

Lisateabe saamiseks vt *Uponor Smatrix Wave'i termostaatide ja andurite kasutamine, Lehekülg 98.*

12.3 Talitlus graafikuprogrammidega

Graafikuprogrammid võimaldavad teha valitud ruumides ümberlülitusi mugavus- ja ECO-režiimi vahel vastavalt seitsmepäevasele programmile. See optimeerib süsteemi kasutamist ja hoiab kokku energiat.

Graafikuprogrammide kasutamiseks on vaja vähemalt ühte järgmistest seadmetest:

- Uponor Smatrix Wave T-168 (programmeeritav termostaat)
- Uponor Smatrix PULSE R-208 (vajalik mobiilirakendusele ligi pääsemiseks)

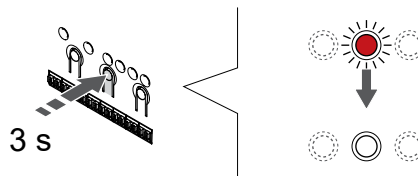
Lisateabe saamiseks vt *Uponor Smatrix Wave'i termostaatide kasutamine, Lehekülg 80.*

Lisateabe saamiseks vt *Uponor Smatrix PULSE'i sidemooduli kasutamine, Lehekülg 79.*

12.4 Käitusrežiim

Tavatalitluse ajal on ruumikontroller käitusrežiimis.

Käitusrežiimi taastamine



Kui ruumikontroller on registreerimise või forsseerimise režiimis, tuleb käitusrežiimi tagasi pöördumiseks hoida nuppu OK all, kuni LED-id kustuvad (umbes 3 sekundit).

SI0000176

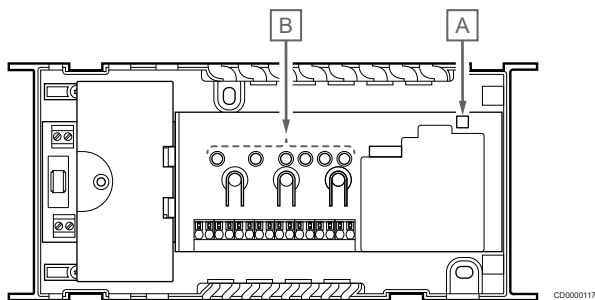
12.5 Ruumikontrolleri LEDid

Kui rakendust Uponor Smatrix PULSE (nõuab sidemoodulit) ei kasutata, on soovitatav aeg-ajalt kontrollida ruumikontrolleril asuvat toite-LED-i alarmide suhtes. Üldise alarmi korral vilgub toite LED pidevalt. Võtke maha seadme kaas, et leida, millised termostaadid alarme põhjustavad. Kui kanali LED näitab viga, kontrollige sellele registreeritud termostaadi korrasolekut ja patareisid.

Tavatalitluse ajal ruumikontrolleri toite LED (roheline) põleb.

Ükski kanalite LED ei põle, kui ajamid parasjagu ei tööta ja ei ole töötamise järjekorras. LEDid süttivad koos vastavate ajamite aktiveerimisega ja vilguvad juhul, kui ajamid on aktiveerimise ootejärjekorras.

Korraga saab avamisprotseduuri sooritada kuni kaheksa ajamit kuues ruumis. Kui paigaldatud on abimoodul, vilguvad seitsmenda ja järgmiste ajamite LEDid kuni eelmiste ajamite täieliku avanemiseni.



Toode	Kirjeldus
A	Toite LED
B	Kanalite LEDid

Käitusrežiim

Toite LED	Olek
Roheline, fikseeritud	Ruumikontroller on sisse lülitatud
Punane, vilgub	Tekkis probleem, nagu <ul style="list-style-type: none"> Raadioside kadu termostaadist kauemaks kui üheks tunniks

Kanali LED-tuli	Olek
Punane, fikseeritud	Aktiveeritud ajam
Punane, vilgub	<ul style="list-style-type: none"> Kanal ootab oma aktiveerimiskorda Termostaadi side tõrge või patareide tühjenemine Loata kasutuse alarm (üldkasutatav termostaat)
Väljas	Kütte ega jahutuse nõudlust pole

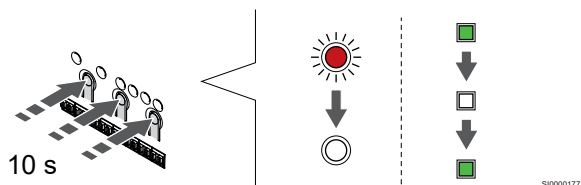
Registreerimisrežiim

Toite LED	Olek
Punane, fikseeritud	Ruumikontroller on termostaadi registreerimise režiimis
Punane, vilgub	Süsteemiseadme kanalile näitav valikuvii
Punane, vilgub aeglaselt	Ruumikontroller on süsteemiseadme registreerimisrežiimis
Kanali LED-tuli	Olek
Punane, fikseeritud	Termostaat on registreeritud, kuid sides esineb häireid
Roheline, fikseeritud	Termostaat on registreeritud ja ühendus on korras
Punane, vilgub	Valikuvii näitab kanalile
Roheline, vilkuv	Kanal on registreerimiseks valitud
Väljas	Valikuvii ei näita kanalile ega ole registreeritud

Forsseeritud režiim

Kanali LED-tuli	Olek
Punane, fikseeritud	Aktiveeritud ajam
Punane, vilgub	Valikuvii näitab kanalile
Väljas	Valikuvii ei näita kanalile ega ole aktiveeritud

12.6 Kontrolleri lähtestamine



MÄRKUS!

Veenduge, et ruumikontroller oleks käitusrežiimis. Kui see on registreerimise või forsseerimise režiimis, hoidke nuppu OK all umbes 5 sekundit või kuni LEDide kustumiseni.

MÄRKUS!

Ruumikontrolleri lähtestamine eemaldab ruumikontrolleri kõik registreerimisandmed ja seaded. Vajalik on uus termostaatide ja süsteemiseadmete registreerimine.

MÄRKUS!

Kui ruumikontroller on ühendatud sidemooduliga, ühendage sidemoodul lahti ja taastage see tehaseadete lähtestamisega ruumi alamkontrolleri olekusse.

Süsteemis olevad ruumi alamkontrollerid peavad seejärel kas lähtestama süsteemi seadme kanali 01 või registreerima teisele ruumi peakontrollerile.

MÄRKUS!

Ruumi alamkontrolleri lähtestamisel tuleb kõigi ülejäänud ruumikontrollerite registreering ruumi peakontrollerist tühistada (süsteemiseadme kanal 1). Kui olete lõpetanud, registreerige allesjäänud ruumikontrollerid ruumi peakontrollerile.

Probleemide (nt kanali vale registreeringu) esinemisel lähtestage ruumikontroller.

Ruumikontrolleri lähtestamiseks toimige järgmiselt.

1. Hoidke nuppe <, OK ja > korruga all (umbes 10 sekundit), kuni toite-LED vilgub ja kõigi kanalite LED-id kustuvad. See kustutab kõik parameetrid ja aktiveerib käitusrežiimi.

12.7 Ruumikontrolleri kanalite registreeringu tühistamine

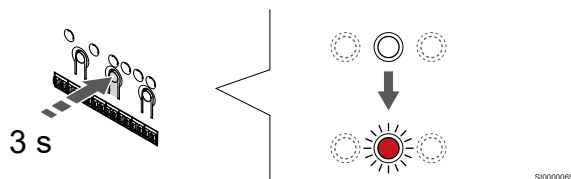
MÄRKUS!

Veenduge, et ruumikontroller oleks käitusrežiimis. Kui see on registreerimise või forsseerimise režiimis, hoidke nuppu OK all umbes 5 sekundit või kuni LEDide kustumiseni.

Kui kanal on valesti registreeritud või tekib vajadus termostaat uuesti registreerida, on võimalik ruumikontrolleris antud hetkel salvestatud registreering tühistada.

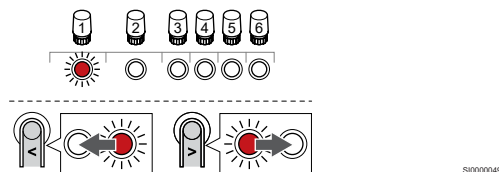
Ruumikontrolleri kanali registreeringu tühistamine

1. Aktiveerige registreerimisrežiim



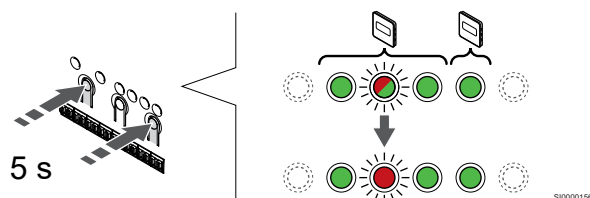
Vajutage ja hoidke **OK** nuppu ruumikontrolleril, kuni kanali 1 (või esimese registreerimata kanali) LED hakkab punaselt vilkuma.

2. Valige kanal



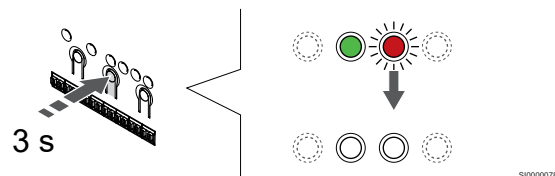
Kasutage nuppe < või >, et liigutada näidikut (LED vilgub punasena) registreeringu tühistamiseks kanalile (pidev roheline LED-tuli).

3. Kanali registreeringu tühistamine



Vajutage nuppu < ja >, samaaegselt, kuni valitud kanali LED hakkab punaselt vilkuma (umbes 5 sekundit).

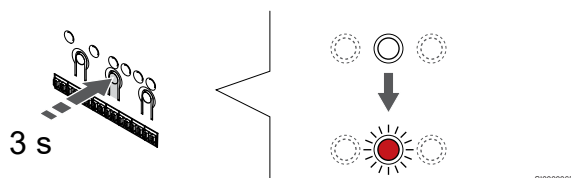
4. Registreerimisrežiimist väljumine



Vajutage ja hoidke **OK** nuppu ruumikontrolleril, kuni rohelised LED-tuled kustuvad, et lõpetada registreerimine ja naasta käitusrežiimile.

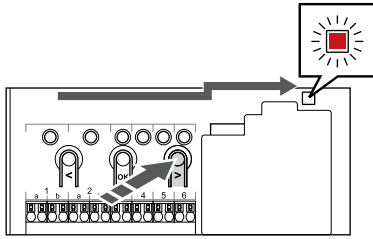
Süsteemiseadme kanali registreeringu tühistamine

1. Aktiveerige registreerimisrežiim



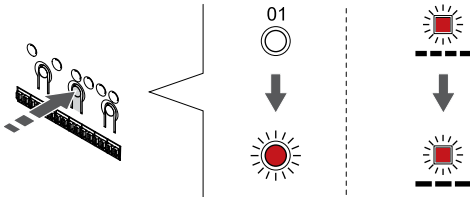
Vajutage ja hoidke **OK** nuppu ruumikontrolleril, kuni kanali 1 (või esimese registreerimata kanali) LED hakkab punaselt vilkuma.

2. Kanaliriba liigutamine toite LED-i



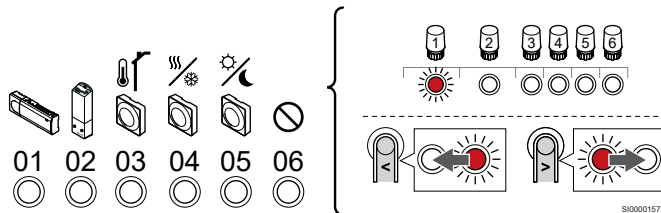
Kasutage nuppe < või >, et viia valikuviiit toite LED-i kohale (LED vilgub punaselt).

3. Sisenege süsteemi seadme registreerimise režiimi



Vajutage nuppu **OK** nuppu, et aktiveerida süsteemiseadme registreerimise režiim (toite-LED). Toite LED hakkab vilkuma kindla skeemi järgi: pikk vilge, lühike paus, pikk vilge. Kanali 1 LED hakkab punaselt vilkuma.

4. Valige kanal



MÄRKUS!

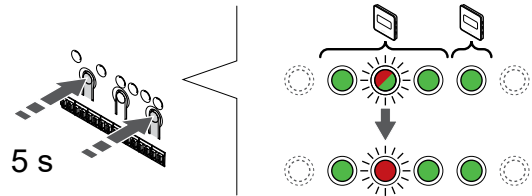
Süsteemiseadme kanali 1 alamkontrolleri registreeringu tühistamisel tuleb tühistada kõigi ülejäänud ruumi alamkontrollerite registreering ruumi peakontrolleris (süsteemiseadme kanal 1). Kui olete lõpetanud, registreerige allesjäänud ruumikontrollerid ruumi peakontrollerile.

Kasutage nuppe < või >, et liigutada näidikut (LED vilgub punasena) registreeringu tühistamiseks kanalile (pidev roheline LED-tuli).

Kanal

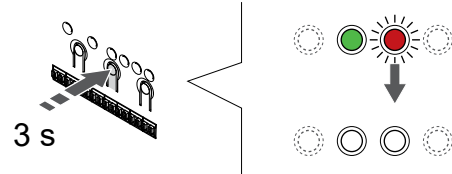
- 1 Ruumi alamkontroller
- 2 Releemoodul
- 3 Public termostaat koos välisanduriga.
- 4 Public termostaat koos kontaktist lähtuva kütte/jahutuse lülitiga või anduri sisendist lähtuva kütte/jahutuse lülitiga (vajalik sidemoodul).
- 5 Public termostaat koos kontaktist lähtuva mugavus-/ECO-lülitiga. See valik keelab GPI-s mugavus-/ECO-režiimi valiku.
- 6 Ei ole kasutuses

5. Kanali registreeringu tühistamine



Vajutage nuppu < ja >, samaaegselt, kuni valitud kanali LED hakkab punaselt vilkuma (umbes 5 sekundit).

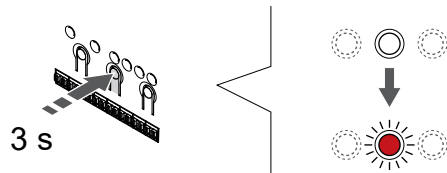
6. Registreerimisrežiimist väljumine



Vajutage ja hoidke **OK** nuppu ruumikontrolleril, kuni rohelised LED-tuled kustuvad, et lõpetada registreerimine ja naasta käitusrežiimile.

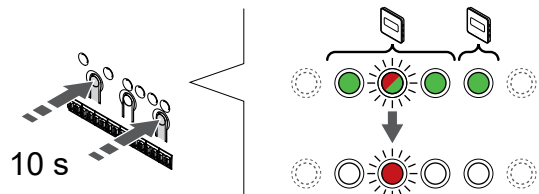
Kõigi ruumikontrolleri kanalite registreeringu tühistamine

1. Aktiveerige registreerimisrežiim



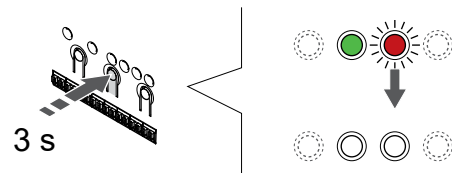
Vajutage ja hoidke **OK** nuppu ruumikontrolleril, kuni kanali 1 (või esimese registreerimata kanali) LED hakkab punaselt vilkuma.

2. Kõigi kanalite registreeringu tühistamine



Vajutage nuppu < ja >, korraga alla, kuni kõigi kanalite LED-id (välja arvatud üks) kustuvad (umbes 10 sekundit). Ainus põlema jäänud LED vilgub punaselt.

3. Registreerimisrežiimist väljumine



Vajutage ja hoidke **OK** nuppu ruumikontrolleril, kuni rohelised LED-tuled kustuvad, et lõpetada registreerimine ja naasta käitusrežiimile.

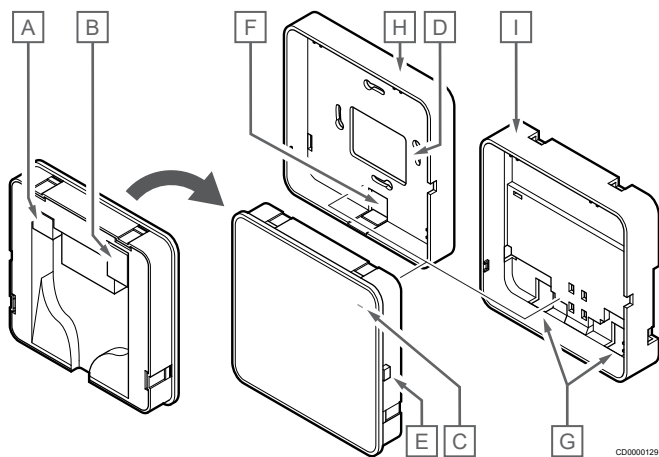
12.8 Ruumikontrolleri tarkvara uuendamine (lisavalik)

Ruumikontrolleri tarkvara saab uuendada, kasutades Uponor Smatrix PULSE rakendust (vajab sidemoodulit ja ühendust Uponori pilveteenused).

13 Uponor Smatrix PULSE'i sidemooduli kasutamine

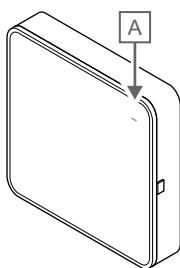
13.1 Sidemooduli paigutus

Alloleval joonisel on kujutatud termostaadi osi.



Toode	Kirjeldus
A	Sideühendus (sidemooduli ja ruumikontrolleri vahel)
B	Ethernet RJ45 konnektor
C	Funktsiooni LED
D	Tagumise kaabliavaga
E	Juhtnupp
F	Eraldav plastriba kaabli sisestamiseks
G	Kaabliavad
H	Standardne tagamine kinnitus
I	DIN-siiniga seinakinnitus

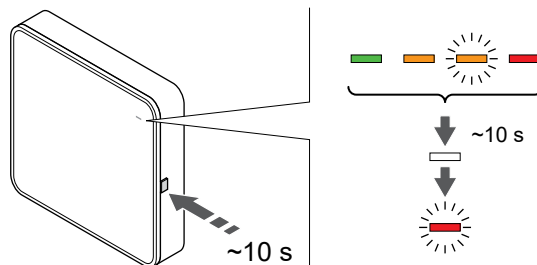
13.2 Sidemooduli LED-id



Toode	Kirjeldus
A	Funktsiooni LED

LED	Olek
Roheline, fikseeritud	Sidemoodul on sisse lülitatud ja ühendatud Uponori pilveteenused.
Oranž, fikseeritud	Sidemoodul on sisse lülitatud ja ühendatud LAN-iga (kasutades Wi-Fi- või Ethernet-ühendust), ei ole ühendatud Uponori pilveteenused.
Oranž, vilkuv	Sidemoodul on sisse lülitatud ja aktiveeritud on kohalik ajutine Wi-Fi pääsupunkti režiim.
Punane, fikseeritud	Sidemoodul on sisse lülitatud aga ei ole LAN-iga (Wi-Fi ega Etherneti kaudu) ega sidemooduli pääsupunktiga ühendatud.

13.3 Sidemooduli tehaseseadete lähtestamine



MÄRKUS!

See funktsioon ei mõjuta ruumikontrolleri ja termostaadiga seotud seadeid.

See funktsioon lähtestab sidemooduli tehaseseadetele ja seda kasutatakse enamasti süsteemi uuele omanikule ülekandmisel.

Sidemooduli tehaseseadete lähtestamine.

- Vajutage tööknappu (umbes 10 sekundit), kuni funktsiooni LED-tuli kustub.
- Vabastage nupp ja sidemoodul taaskäivitub tehaseseadetele.
- Kui LED hakkab punaselt vilkuma, võtke kontroller pistikust välja ja pange tagasi, et saada sidemoodulile paigaldusandmed.

14 Uponor Smatrix Wave'i termostaatide kasutamine

14.1 Termostaadi tüüp

Süsteemis Uponor Smatrix Wave saab kasutada analoog- ja digitaaltermostaate.

Analoogtermostaadid



Uponor Smatrix Wave T-161



Uponor Smatrix Wave T-163



Uponor Smatrix Wave T-165

Analoogtermostaatide reguleerimiseks kasutatakse reguleeriketast (T-165), tagaküljel asuvat potentsiomeetrit (T-163) või Uponor Smatrix PULSE rakenduses (vajab sidemoodulit).

Digitaaletel termostaadid



Uponor Smatrix Wave T-166



Uponor Smatrix Wave T-168



Uponor Smatrix Wave T-169

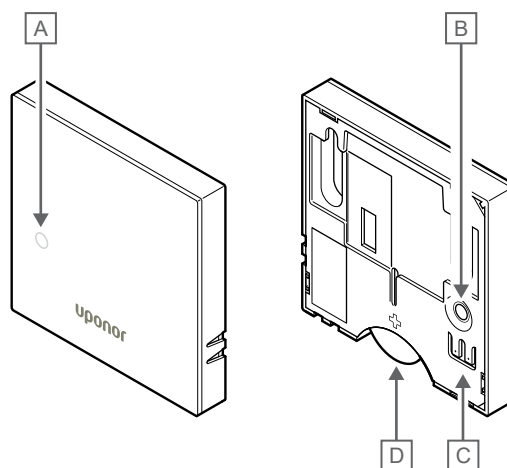
Digitaaletel termostaatidel on kasutajale teavet edastav ekraan ja juhtimist võimaldavad nupud.

14.2 Termostaadi elementide paigutus

Uponor Smatrix Wave T-161

Tavatöö ajal jälgitakse ja juhitakse termostaati läbi Uponor Smatrix PULSE rakenduses (vajab sidemoodulit).

Alloleval joonisel on kujutatud termostaadi osi.



CD0000043

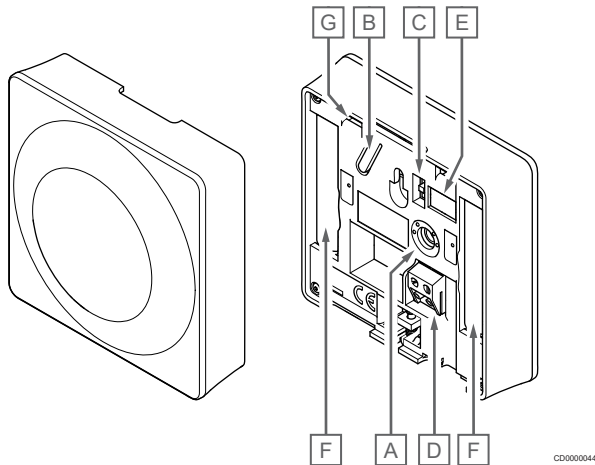
Toode	Kirjeldus
A	Patarei tühjenemise LED (vilgub kord kahe tunni jooksul)
B	Registreerimisnupp
C	Välise anduri klemm (polariseerimata)
D	Patarei

Uponor Smatrix Wave T-163

Tavalise töörežiimi korral annab kütte- või jahutusvajaduse tekkest märku termostaadi tagaküljel umbes 60 sekundiks süttiv tagasihoidlik LED.

Termostaat sisaldab lülitit, mis (juhul kui see on registreerimise ajal aktiveeritud) edastab termostaadi seinalt eemaldamise korral alarmi. Alarm edastatakse raadio teel ja selle tagajärjel hakkavad viikuma ruumikontrolleri seotud kanali LED-id.

Alloleval joonisel on kujutatud termostaadi osi.

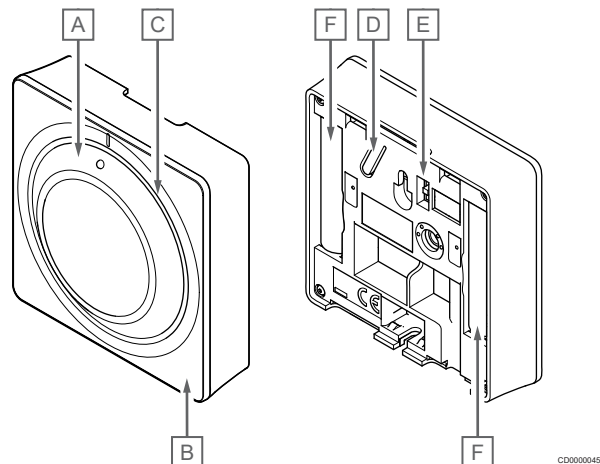


Toode	Kirjeldus
A	Temperatuuri seadistuspunkti potentsiomeeter
B	Registreerimisnupp
C	Taimeri deaktivimise lülit
D	Välise anduri klemm (polariseerimata)
E	Konfigureerimise kiplülitid
F	Patareid
G	Kütte-/jahutusvajaduse LED

Uponor Smatrix Wave T-165

Tavalise töörežiimi korral annab kütte- või jahutusvajaduse tekkest märku termostaadil umbes 60 sekundiks süttiv tagasihoidlik LED.

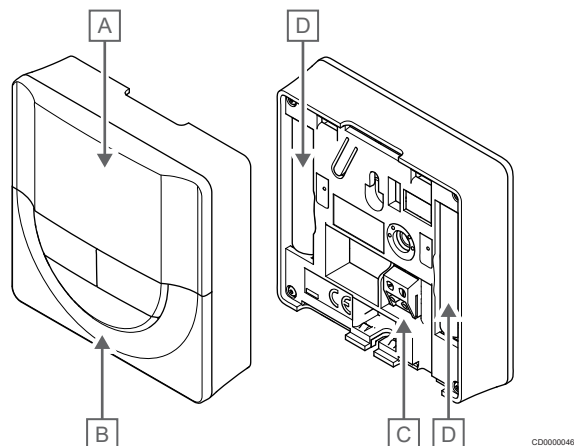
Alloleval joonisel on kujutatud termostaadi osi.



Toode	Kirjeldus
A	Ruumitemperatuuri seadistuspunkti reguleeretas
B	Kütte-/jahutusvajaduse LED
C	Taustavalgus
D	Registreerimisnupp
E	Taimeri deaktivimise lülit
F	Patareid

Uponor Smatrix Wave T-166

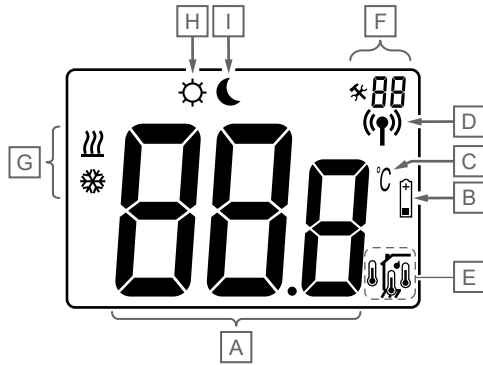
Alloleval joonisel on kujutatud termostaadi osi.



Toode	Kirjeldus
A	Ekraan
B	Nupud
C	Välise anduri klemm (polariseerimata)
D	Patareid

Ekraanielementide paigutus

Joonisel on kujutatud sümboliteid ja märke, mis võidakse ekraanil kuvada.

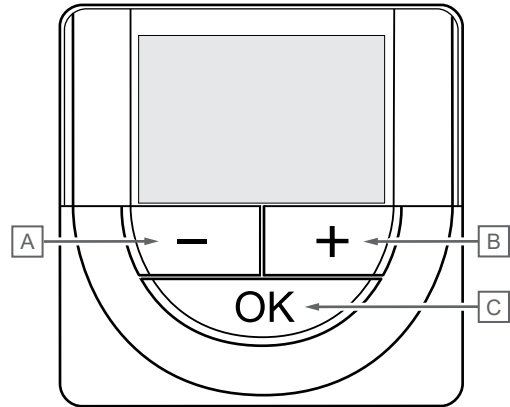


CD000048

Toode	Icoon	Kirjeldus
A		Kolme kirjamärgiga sõnumiväli
		Temperatuurinäit, milles kasutatakse - või + märki, kahte numbrimärki, koma ja ühte numbrimärki, mis on kas 0 või 5
B		Patarei tühjenemise indikaator
C	 	Temperatuuri ühik, mis kuvatakse, kui termostaat A näitab temperatuuri
D		Sideindikaator
E	 	Sisetemperatuuri indikaator Kauganduri temperatuuri indikaator (režiim RS) Tekst Err ja vilkuv anduri ikoon näitavad, et anduris on viga. Sisetemperatuur koos pöranda temperatuuri piirtaseme indikaatoriga Tekst Err ja vilkuv pörandaanduri ikoon näitavad, et anduris on viga. Pöranda temperatuuri indikaator Tekst Err ja vilkuv pörandaanduri ikoon näitavad, et anduris on viga. Välisemperatuuri indikaator Tekst Err ja vilkuv välisanduri ikoon näitab, et anduris on viga.
F	 	Seadistuste menüü Seadistuste menüü number
G	 	Küttevajadus Jahutusvajadus
H		Mugavusrežiim
I		ECO-režiim

Nuppude paigutus

Alloleval joonisel on kujutatud digitaalsete termostaatide juhtimiseks kasutatavad nupud.

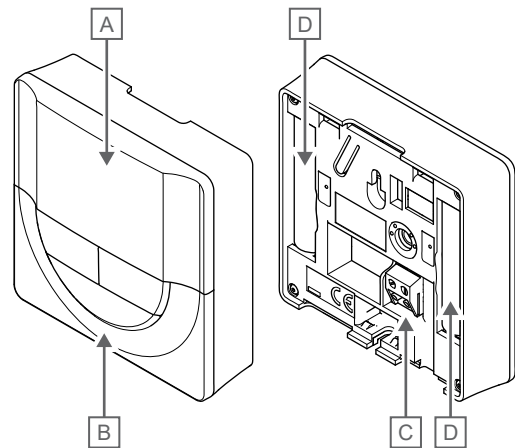


CD000076

Toode	Kirjeldus
A	Nuppe - ja + kasutatakse järgmisteks toiminguteks.
B	<ul style="list-style-type: none"> Seadistuspunkti temperatuuri reguleerimine Seadistuste menüü parameetrite muutmine
C	Nuppe OK nuppu kasutatakse järgmisteks toiminguteks. <ul style="list-style-type: none"> Hetkeoleku näidu ja termostaadiga ühendatud andurite näitude vahetamine Seadistuste menüü avamine ja sulgemine Seadistuse kinnitamine

Uponor Smatrix Wave T-168

Alloleval joonisel on kujutatud termostaadi osi.

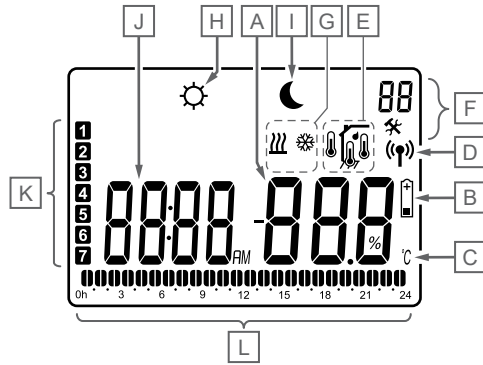


CD000048

Toode	Kirjeldus
A	Ekraan
B	Nupud
C	Välise anduri klemm (polariseerimata)
D	Patareid

Ekraanielementide paigutus

Joonisel on kujutatud sümboliteid ja märke, mis võidakse ekraanil kuvada.

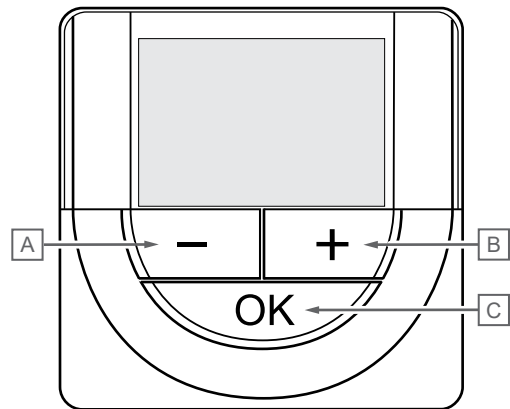


Toode	Ikon	Kirjeldus
A	888	Temperatuurinäit, milles kasutatakse - või + märki, kahte numbrimärki, koma ja ühte numbrimärki, mis on kas 0 või 5
	88%	Suhtelise õhuniiskuse näit kahe numbrimärgiga. Seda näitab sümbol %
B	Battery icon	Patarei tühjenemise indikaator
C	°C / °F	Temperatuuri ühik, mis kuvatakse, kui termostaat A näitab temperatuuri
D	(P)	Sideindikaator
E	Thermometer icons	Sisetemperatuuri indikaator Kauganduri temperatuuri indikaator (režiim RS) Tekst Err ja vilkuv anduri ikoon näitavad, et anduris on viga. Sisetemperatuur koos pöranda temperatuuri piirtaseme indikaatoriga Tekst Err ja vilkuv pörandaanduri ikoon näitavad, et anduris on viga. Pöranda temperatuuri indikaator Tekst Err ja vilkuv pörandaanduri ikoon näitavad, et anduris on viga. Välisemperatuuri indikaator Tekst Err ja vilkuv välisanduri ikoon näitab, et anduris on viga.
F	Wrench icon	Suhteline õhuniiskus on piirtasemel (maksimumpiir) See sümbol kuvatakse ainult siis, kui jahutus on aktiivne ja RH juhtimine on aktiveeritud Uponor Smatrix PULSE rakenduses (vajab sidemoodulit).
	88	Suhteline õhuniiskus on piirtasemel (maksimumpiir) See sümbol kuvatakse ainult siis, kui jahutus on aktiivne ja RH juhtimine on aktiveeritud Uponor Smatrix PULSE rakenduses (vajab sidemoodulit).
F	Wrench icon	Seadistuste menüü
	88	Seadistuste menüü number
G	Wavy lines icon	Küttevajadus
	Snowflake icon	Jahutusvajadus
H	Sun icon	Mugavusrežiim
I	Moon icon	ECO-režiim

Toode	Ikon	Kirjeldus
J	8888 ^{PM}	Digitaalne kell
	8888	Parameetri nimetus seadistuste menüüs
	AM / PM	AM- või PM-indikaator, mis kuvatakse 12-tunnise kellaajaformaadi korral
		24-tunnise kellaajaformaadi korral mingit näitu ei kuvata
K	1	Nädalapäev on valitud/aktiveeritud 1 = Esmaspäev 7 = Pühapäev
L		Valitud või graafikus määratud aeg mugavusrežiimi korral vahemikus 0:00 ja 24:00 Poolik sümbol = 30 minutit Täis sümbol = 1 tund

Nuppude paigutus

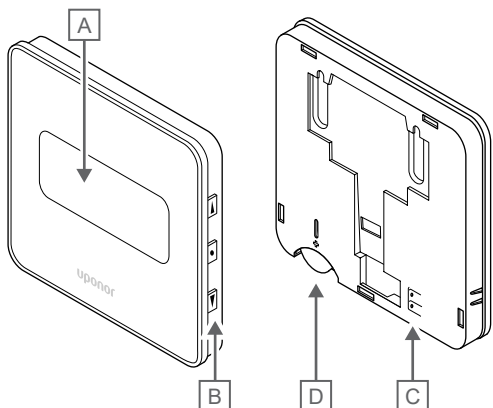
Alloleval joonisel on kujutatud digitaalsete termostaatide juhtimiseks kasutatavad nupud.



Toode	Kirjeldus
A	Nuppe - ja + kasutatakse järgmisteks toiminguteks.
B	<ul style="list-style-type: none"> Seadistuspunkti temperatuuri reguleerimine Seadistuste menüü parameetrite muutmine
C	Nuppe OK nuppu kasutatakse järgmisteks toiminguteks. <ul style="list-style-type: none"> Hetkeoleku näidu ja termostaadiga ühendatud andurite näitude vahetamine Seadistuste menüü avamine ja sulgemine Seadistuse kinnitamine

Uponor Smatrix Wave T-169

Alloleval joonisel on kujutatud termostaadi osi.



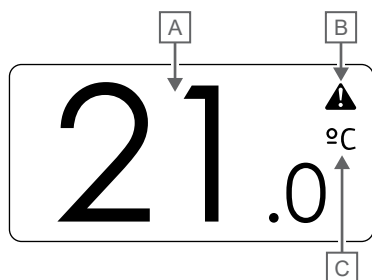
CD0000047

Toode	Kirjeldus
A	Ekraan
B	Nupud
C	Välise anduri klemm (polariseerimata)
D	Patarei

Ekraanielementide paigutus

Käitusrežiim (vaikeekraan)

Joonisel on kujutatud sümboleid ja märke, mis võidakse ekraanil kuvada.

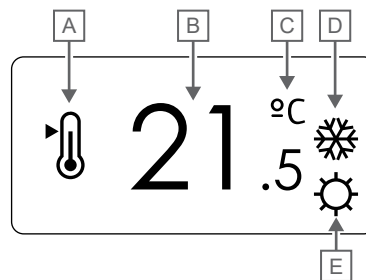


CD0000078

Toode	Icoon	Kirjeldus
A	21.0	Temperatuurinäit, milles kasutatakse - või + märki, kahte numbrimärki, koma ja ühte numbrimärki, mis on kas 0 või 5
B	⚠	Alarmi sümbol
C	°C °F	Temp. ühik

Seadepunkti muutmise

Joonisel on kujutatud sümboleid ja märke, mis võidakse ekraanil kuvada.

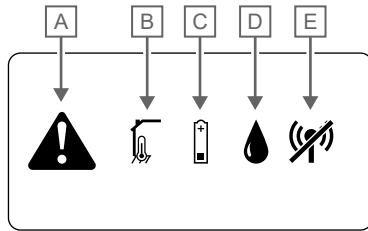


CD0000079

Toode	Icoon	Kirjeldus
A	🌡	Seadepunkti režiimi muutmise
B	21.5	Temperatuuri seadepunkt, milles kasutatakse märki - või +, kahte numbrit, koma ja ühte numbrit, mis on kas 0 või 5
C	°C °F	Temp. ühik
D	🔥 ❄	Küttevajadus Jahutusvajadus
E	⚙ 🌙	Mugavusrežiim ECO-režiim

Alarmid

Joonisel on kujutatud sümboleid ja märke, mis võidakse ekraanil kuvada.

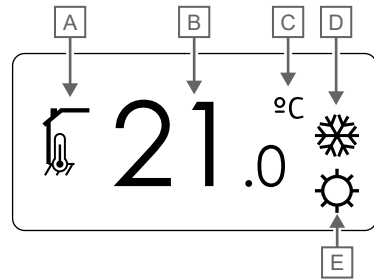


CD000080

Toode	Ikoon	Kirjeldus
A		Alarmirežiim
B		Rikkis siseruumi temperatuuriandur
		Rikkis põranda temperatuuriandur
		Rikkis temperatuuri kaugandur
		Rikkis välistemperatuuri andur
C		Patarei tühjenemise indikaator
D		Suhteline õhuniiskus on piirtasemel (maksimumpiir) See sümbol kuvatakse ainult siis, kui jahutus on aktiivne ja RH juhtimine on aktiveeritud Uponor Smatrix PULSE rakenduses (vajab sidemoodulit).
E		Side veaindikaator

Juhtimisrežiim

Joonisel on kujutatud sümboleid ja märke, mis võidakse ekraanil kuvada.

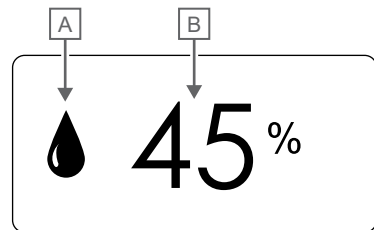


CD000081

Toode	Ikoon	Kirjeldus
A		Praegune juhtimisrežiim
		Sisetemperatuuri indikaator
		Praegune juhtimisrežiim Sisetemperatuur koos põranda temperatuuri piirtaseme indikaatoriga
		Praegune juhtimisrežiim Kauganduri temperatuuri indikaator
B		Praegune juhtimisrežiim Välistemperatuuri indikaator
		Temperatuuri ühik, mis kuvatakse, kui termostaat A näitab temperatuuri
C		Temp. ühik
D		Küttevajadus
		Jahutusvajadus
E		Mugavusrežiim
		ECO-režiim

Suhteline õhuniiskus

Joonisel on kujutatud sümboleid ja märke, mis võidakse ekraanil kuvada.

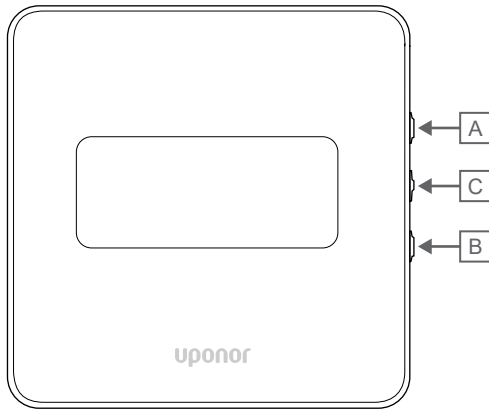


CD000082

Toode	Ikoon	Kirjeldus
A		Suhtelise õhuniiskuse tase
B		Suhtelise õhuniiskuse näit kahe numbrimärgiga. Seda näitab sümbol %

Nuppude paigutus

Alloleval joonisel on kujutatud digitaalsete termostaatide juhtimiseks kasutatavad nupud.



CD0000077

Toode	Kirjeldus
A	Nuppe ▼ ja ▲ kasutatakse järgmisteks toiminguteks.
B	<ul style="list-style-type: none"> Seadistuspunkti temperatuuri reguleerimine Seadistuste menüü parameetrite muutmine
C	<p>Nuppe OK nuppu kasutatakse järgmisteks toiminguteks.</p> <ul style="list-style-type: none"> Hetkeoleku näidu ja termostaadiga ühendatud andurite näitude vahetamine Seadistuste menüü avamine ja sulgemine Seadistuse kinnitamine

14.3 Sisselülitamine

Analoogtermostaadid

Pärast käivitamist teeb termostaat umbes 10 sekundit kestva korrasoleku testi. Selle aja jooksul on sisendid suletud ja termostaadi LED vilgub.

Digitaalsed termostaadid

Pärast sisselülitamist kuvatakse ekraanil umbes kolme sekundi jooksul tarkvaraversioon. Seejärel läheb termostaat käitusrežiimi (välja arvatud programmeeritav termostaat, mis võib vajada kellaaja ja kuupäeva seadistamist).

Tarkvaraversioon

T-166



Käivitamise ajal kuvatakse kasutatav tarkvaraversioon.

T-168



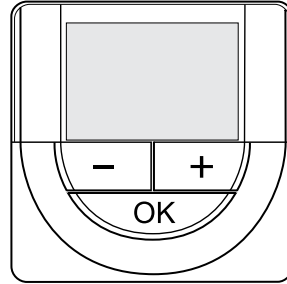
Käivitamise ajal kuvatakse kasutatav tarkvaraversioon.

T-169



Käivitamise ajal kuvatakse kasutatav tarkvaraversioon.

Kellaaja ja kuupäeva seadistamine (ainult T-168)



MÄRKUS!

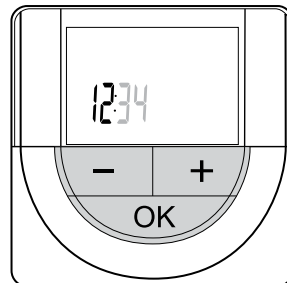
Kui umbes 8 sekundi jooksul ei vajutata alammenüüs olles termostaadil ühtegi nuppu, salvestatakse sel hetkel kehtivad väärtused ja tarkvara läheb seadistuste menüüsse. Umbes 60 sekundi pärast läheb seade käitusrežiimi.

Esimese käivituse, tehaseseadistuse taastamise või pikalt ilma patareideta seismise järel nõuab tarkvara kellaaja ja kuupäeva seadistamist. See seadistus on vajalik, et kasutada termostaadiga graafikuprogramme.

Kasutage nuppe - või + väärtuste muutmiseks, vajutage nuppu OK väärtuse määramiseks ja järgmisele muudetavale väärtusele liikumiseks.

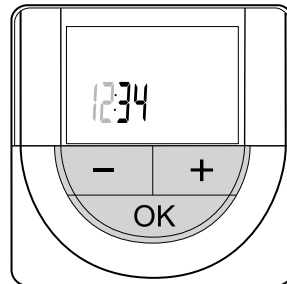
Kuupäeva ja kellaajaga saab hiljem sisestada ka seadistuste menüüs.

1. Tundide seadistamine



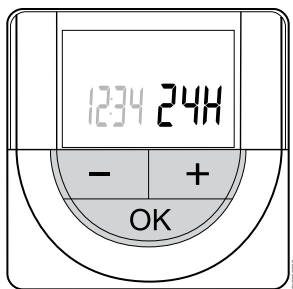
Kasutage nuppe - või + väärtuste muutmiseks, vajutage nuppu OK väärtuse määramiseks ja järgmisele muudetavale väärtusele liikumiseks.

2. Minutite seadistamine



Kasutage nuppe - või + väärtuste muutmiseks, vajutage nuppu OK väärtuse määramiseks ja järgmisele muudetavale väärtusele liikumiseks.

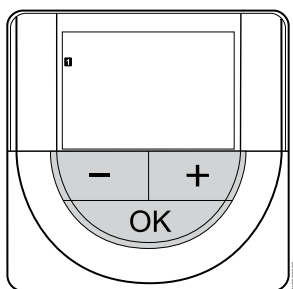
3. 12 h / 24 h ajaformaadi seadistamine



12 h või 24 h ajaformaadi seadistamine.

Kasutage nuppe - või + väärtuste muutmiseks, vajutage nuppu OK väärtuse määramiseks ja järgmisele muudetavale väärtusele liikumiseks.

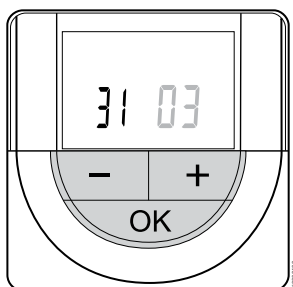
4. Nädalapäeva seadistamine



Nädalapäeva seadistamine (1 = esmaspäev, 7 = pühapäev).

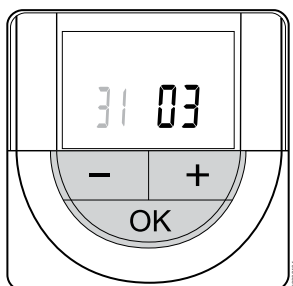
Kasutage nuppe - või + väärtuste muutmiseks, vajutage nuppu OK väärtuse määramiseks ja järgmisele muudetavale väärtusele liikumiseks.

5. Kuupäeva seadistamine



Kasutage nuppe - või + väärtuste muutmiseks, vajutage nuppu OK väärtuse määramiseks ja järgmisele muudetavale väärtusele liikumiseks.

6. Kuu seadistamine



Kasutage nuppe - või + väärtuste muutmiseks, vajutage nuppu OK väärtuse määramiseks ja järgmisele muudetavale väärtusele liikumiseks.

7. Aasta seadistamine



Kasutage nuppe - või + väärtuste muutmiseks, vajutage nuppu OK väärtuse määramiseks ja järgmisele muudetavale väärtusele liikumiseks.

14.4 Temperatuuri reguleerimine

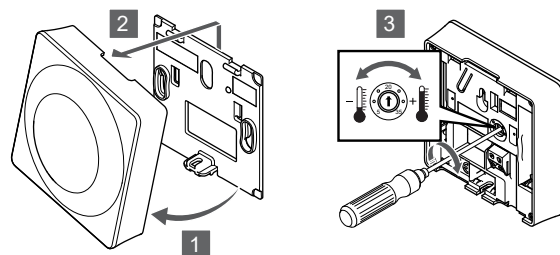
Temperatuuri reguleerimiseks muudetakse termostaadil seadistuspunkti vahemikus 5–35 °C. Maksimaalset/minimaalset temperatuuri saab määrata, kasutades Uponor Smatrix PULSE rakenduses (vajab sidemoodulit).

Uponor Smatrix Wave T-161

Termostaadi seadepunkti saab muuta ainult läbi Uponor Smatrix PULSE rakenduses (vajab sidemoodulit). Muul juhul seatakse seadistuspunkt 21 °C peale.

Uponor Smatrix Wave T-163

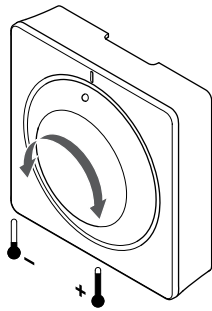
Termostaadi temperatuuri seadistuspunkti reguleerimiseks toimige järgmiselt.



1. Kallutage termostaat raamist lahti.
2. Võtke see seinalt ära.
3. Seadistage soovitud temperatuur potentsiomeetriga.
4. Pange termostaat seinale tagasi.

Uponor Smatrix Wave T-165

Kasutage temperatuuri reguleerimiseks termostaadi reguleeriketast. Reguleeriketta keeramise korral süttib taustavalgus. See kustub umbes 10 sekundit kestnud tegevusetuse järel.



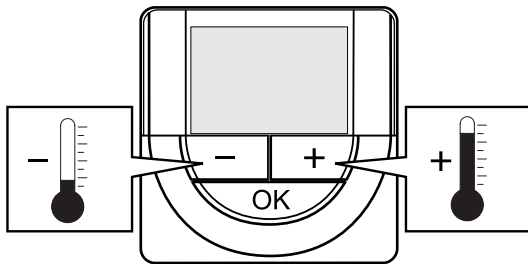
S10000182

Termostaadi temperatuuri seadistuspunkti reguleerimiseks toimige järgmiselt.

- Temperatuuri tõstmiseks keerake reguleeriketast päripäeva.
- Temperatuuri langetamiseks keerake reguleeriketast vastupäeva.

Uponor Smatrix Wave T-166

Kasutage temperatuuri reguleerimiseks termostaadi nuppe. Pärast nupule vajutamist ekraan süttib. See kustub umbes 10 sekundit kestnud tegevusetuse järel.



S10000183



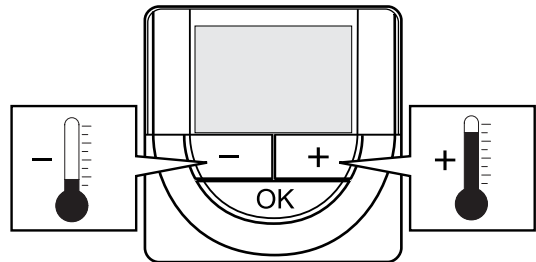
Aktiivses juhtimisrežiimis kasutatava seadistuspunkti reguleerimiseks järgige allolevaid juhiseid.

1. Vajutage üks kord nuppu - või +.
Ekraanil kuvatakse vilkuvas kirjas praegune seadistuspunkt.
2. Seadistuspunkti temperatuuri muutmiseks vajutage korduvalt nuppu - või +. See muutub sammuga 0,5 kraadi.

Kui uus seadistuspunkt on määratud, naaseb ekraan mõne sekundi pärast käitusrežiimi ja kuvab ruumitemperatuuri.

Uponor Smatrix Wave T-168

Kasutage temperatuuri reguleerimiseks termostaadi nuppe. Pärast nupule vajutamist ekraan süttib. See kustub umbes 10 sekundit kestnud tegevusetuse järel.



S10000183



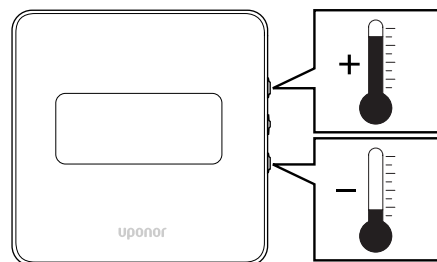
Aktiivses juhtimisrežiimis kasutatava seadistuspunkti reguleerimiseks järgige allolevaid juhiseid.

1. Vajutage üks kord nuppu - või +.
Ekraanil kuvatakse vilkuvas kirjas praegune seadistuspunkt.
2. Seadistuspunkti temperatuuri muutmiseks vajutage korduvalt nuppu - või +. See muutub sammuga 0,5 kraadi.

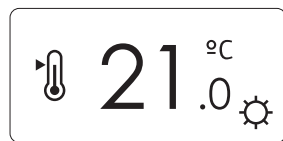
Kui uus seadistuspunkt on määratud, naaseb ekraan mõne sekundi pärast käitusrežiimi ja kuvab ruumitemperatuuri.

Uponor Smatrix Wave T-169

Kasutage temperatuuri reguleerimiseks termostaadi nuppe. Pärast nupule vajutamist ekraan süttib. See kustub umbes 10 sekundit kestnud tegevusetuse järel.



S10000184



Aktiivses juhtimisrežiimis kasutatava seadistuspunkti reguleerimiseks järgige allolevaid juhiseid.

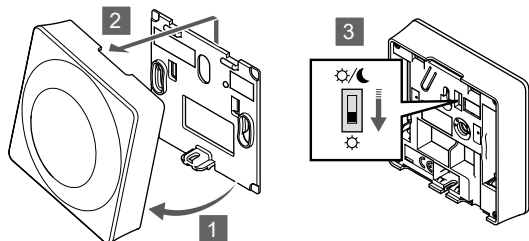
1. Vajutage nuppu ▼ või ▲ nuppu üks kord.
Ekraanil kuvatakse vilkuvas kirjas praegune seadistuspunkt.
2. Vajutage nuppu ▼ või ▲ nuppu korduvalt, et reguleerida seadistuspunkti temperatuuri. See muutub sammuga 0,5 kraadi.

Kui uus seadistuspunkt on määratud, naaseb ekraan mõne sekundi pärast käitusrežiimi ja kuvab ruumitemperatuuri.

14.5 Analoog-termostaadi funktsioonid

Taimeri funktsiooni keelamine (ainult T-163 ja T-165)

Termostaatide T-163 ja T-165 tagaküljel on lülid, mis võimaldavad kasutajal termostaadiga reguleeritavates kanalites taimerifunktsiooni välja lülitada (et süsteem töötaks kogu aeg mugavusrežiimis). Lüliti on seatud **Mugavus-/ECO-režiim** tehases.



SI0000185

Lüliti seadistamiseks **taimeri deaktiveerimise peale**:

1. Kallutage termostaat raamist lahti.
2. Võtke see seinalt ära.
3. Viige lüliti mugavusrežiimi asendisse ☀.
4. Pange termostaat seinale tagasi.

14.6 Digitaaltermostaadi funktsioonid

Käitusrežiim

Tavatalitluse ajal on termostaat käitusrežiimis.

Käitusrežiimis näidatakse ekraanil konkreetse juhtimisrežiimi teavet.

Juhtimisrežiim



MÄRKUS!

Kui umbes 8 sekundi jooksul ei vajutata alammenüüs olles termostaadil ühtegi nuppu, salvestatakse sel hetkel kehtivad väärtused ja tarkvara läheb seadistuste menüüsse. Umbes 60 sekundi pärast läheb seade käitusrežiimi.

Termostaadil on neli võimalikku juhtimisrežiimi, mis valitakse seadistuste menüüst.

Juhtimisrežiimi vahetamine

Vaadake *Seadistuste muutmine, Lehekülg 90*, kuidas seadistust muuta.

Uponor Smatrix Wave T-166

Termostaadi funktsioon	Kuva tekst
Ruumitemperatuuri andur	RT
Ruumitemperatuuri andur ja põranda temperatuuri andur	RFT
Kaugandur	RS
Ruumitemperatuuri andur ja välistemperatuuri andur	RO

Juhtimisrežiimis võidakse ekraanil kuvada erinevat liiki andmeid. Kasutage **OK** nuppu olemasoleva teabe näitude vahel liikumiseks.

Ruumitemperatuuri andur

1. Ruumi temperatuur (vaikenäit)

Ruumitemperatuuri andur ja põranda temperatuuri andur

1. Ruumi temperatuur (vaikenäit)
2. Põranda temperatuur

Kaugandur

1. Kaugandur (vaikeväärtus)

Ruumitemperatuuri andur ja välistemperatuuri andur

1. Ruumi temperatuur (vaikenäit)
2. Välistemperatuur

Uponor Smatrix Wave T-168

Termostaadi funktsioon	Kuva tekst
Ruumitemperatuuri andur	RT
Ruumitemperatuuri andur ja põranda temperatuuri andur	RFT
Kaugandur	RS
Ruumitemperatuuri andur ja välistemperatuuri andur	RO

Juhtimisrežiimis võidakse ekraanil kuvada erinevat liiki andmeid. Kasutage **OK** nuppu olemasoleva teabe näitude vahel liikumiseks.

Ruumitemperatuuri andur

1. Ruumi temperatuur (vaikenäit)
2. Suhteline õhuniiskus

Ruumitemperatuuri andur ja põranda temperatuuri andur

1. Ruumi temperatuur (vaikenäit)
2. Suhteline õhuniiskus
3. Põranda temperatuur

Kaugandur

1. Kaugandur (vaikeväärtus)
2. Suhteline õhuniiskus

Ruumitemperatuuri andur ja välistemperatuuri andur

1. Ruumi temperatuur (vaikenäit)
2. Suhteline õhuniiskus
3. Välistemperatuur

Uponor Smatrix Wave T-169

Termostaadi funktsioon	Sümbol
Ruumitemperatuuri andur	
Ruumitemperatuuri andur ja põranda temperatuuri andur	
Kaugandur	
Ruumitemperatuuri andur ja välistemperatuuri andur	

Juhtimisrežiimis võidakse ekraanil kuvada erinevat liiki andmeid. Kasutage **OK** nuppu olemasoleva teabe näitude vahel liikumiseks.

Ruumitemperatuuri andur

1. Ruumi temperatuur (vaikenäit)
2. Alarmide loend (kuvatakse ainult häire korral)
3. Ruumitemperatuur, praegune ECO-/mugavusrežiim ja praegune kütte-/jahutusvajadus
4. Suhteline õhuniiskus

Ruumitemperatuuri andur ja põranda temperatuuri andur

1. Ruumi temperatuur (vaikenäit)
2. Alarmide loend (kuvatakse ainult häire korral)
3. Põranda temperatuur, praegune ECO-/mugavusrežiim ja praegune kütte-/jahutusvajadus
4. Suhteline õhuniiskus

Kaugandur

1. Kaugandur (vaikeväärtus)
2. Alarmide loend (kuvatakse ainult häire korral)
3. Kaugandur, praegune ECO-/mugavusrežiim ja praegune kütte-/jahutusvajadus
4. Suhteline õhuniiskus

Ruumitemperatuuri andur ja välistemperatuuri andur

1. Ruumi temperatuur (vaikenäit)
2. Alarmide loend (kuvatakse ainult häire korral)
3. Välistemperatuur, praegune ECO-/mugavusrežiim ja praegune kütte-/jahutusvajadus
4. Suhteline õhuniiskus

Termostaadi seadistused



MÄRKUS!

Kui umbes 8 sekundi jooksul ei vajutata alammenüüs olles termostaadil ühtegi nuppu, salvestatakse sel hetkel kehtivad väärtused ja tarkvara läheb seadistuste menüüsse. Umbes 60 sekundi pärast läheb seade käitusrežiimi.

Selles menüüs valitakse kõik termostaadi tööd mõjutavad seadistused.

Seadistuste muutmine

Uponor Smatrix Wave T-166

Seadistuste menüü avamiseks toimige järgmiselt.

1. Vajutage ja hoidke **OK** nuppu umbes 3 sekundit all.
2. Ekraani ülemises paremas nurgas kuvatakse seadistuste ikoon ja menüüde numbrid.
3. Kasutage nuppe - või + numbrite muutmiseks, et leida vajalik alammenüü (vt järgmist loendit).

02

Kütte/jahutuse ümberlülitus

Kui termostaat on ruumikontrolleris registreeritud, ei ole see menüü nähtav.

03

temperatuuri alandamise määr ECO-režiimis

04

Juhtimisrežiim

05

Põranda temperatuuri ülemine piir

06

Põranda temperatuuri alumine piir

07

Jahutus lubatud

08

Kuvatav ühik

09

Kliimakontrolleri integreerimine

11

Ruumitemperatuuri kalibreerimine

4. Vajutage **OK** parameetri redigeerimisrežiimi minekuks.

Parameeter hakkab vilkuma.

5. Muutke alammenüüdes vajalikke parameetreid.

6. Vajutage ja hoidke **OK** nuppu ligikaudu 3 sekundit seadistuste menüüst väljumiseks.

Uponor Smatrix Wave T-168

Seadistuste menüü avamiseks toimige järgmiselt.

1. Vajutage ja hoidke **OK** nuppu umbes 3 sekundit all.
2. Ekraani ülemises paremas nurgas kuvatakse seadistuste ikoon ja menüüde numbrid.
3. Kasutage nuppe - või + numbrite muutmiseks, et leida vajalik alammenüü (vt järgmist loendit).

00

Programm

02

Kütte/jahutuse ümberlülitus

Kui termostaat on ruumikontrolleris registreeritud, ei ole see menüü nähtav.

03

temperatuuri alandamise määr ECO-režiimis

04

Juhtimisrežiim

05

Põranda temperatuuri ülemine piir

06

Põranda temperatuuri alumine piir

07

Jahutus lubatud

08

Kuvatav ühik

09

Kliimakontrolleri integreerimine

10

Kellaaeg ja kuupäev

11

Ruumitemperatuuri kalibreerimine

4. Vajutage **OK** parameetri redigeerimisrežiimi minekuks.

Parameeter hakkab vilkuma.

5. Muutke alammenüüdes vajalikke parameetreid.

6. Vajutage ja hoidke **OK** nuppu ligikaudu 3 sekundit seadistuste menüüst väljumiseks.

Uponor Smatrix Wave T-169

Seadistuste menüü avamiseks toimige järgmiselt.

1. Vajutage ja hoidke **OK** nuppu umbes 3 sekundit all.
2. Ekraani ülemises paremas nurgas kuvatakse seadistuste ikoon ja menüüde numbrid.
3. Kasutage nuppe ▼ või ▲ numbrite muutmiseks, et leida vajalik alammenüü (vt järgmist loendit).

02

Kütte/jahutuse ümberlülitus

Kui termostaat on ruumikontrolleris registreeritud, ei ole see menüü nähtav.

03

temperatuuri alandamise määr ECO-režiimis

04

Juhtimisrežiim

05

Põranda temperatuuri ülemine piir

06

Põranda temperatuuri alumine piir

07

Jahutus lubatud

08

Kuvatav ühik

09

Kliimakontrolleri integreerimine

11

Ruumitemperatuuri kalibreerimine

12

Ekraani ümberpööramine

4. Vajutage **OK** parameetri redigeerimisrežiimi minekuks.

Menüü number on alla joonitud.

5. Muutke alammenüüdes vajalikke parameetreid.

6. Vajutage ja hoidke **OK** nuppu ligikaudu 3 sekundit seadistuste menüüst väljumiseks.

00 Programm (ainult T-168)



MÄRKUS!

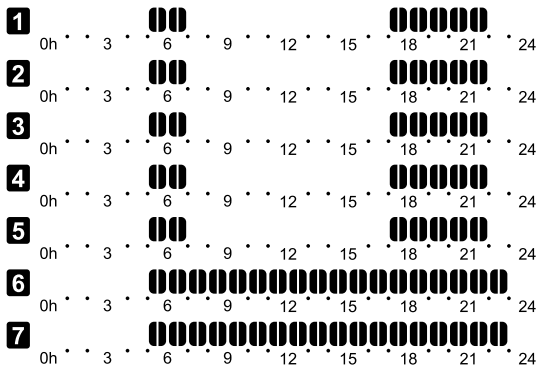
Seni, kuni graafik (programm **00**) on programmeeritavas digitaalses termostaadis aktiveeritud (pole seatud **Väljas**) peale, pole ühelgi teisel seadmel lubatud selle ruumi mugavus-/ECO-režiimi muuta (tühistada).

Selles menüüs saab seadistada ühte mugavus-/ECO-režiimi seitsmest graafikuprogrammist.

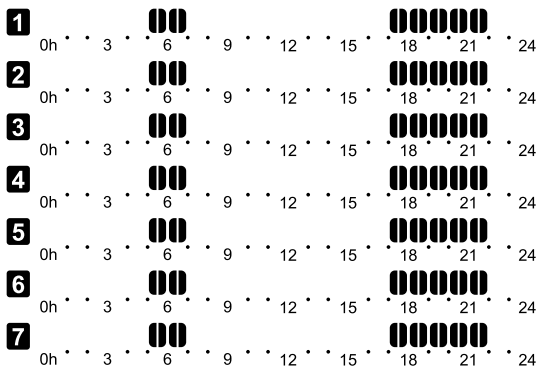
Programmid 1–6 on eelseadistatud ja 7. programm on kasutaja poolt seadistatav. Graafikud näitavad päeva 30-minutilisteks intervallideks jagatuna, seadistatud kas mugavus- (must marker) või ECO-režiimile (tühi marker).

Kui süsteemiga on ühendatud sidemoodul (lisavalik), ei ole see menüü nähtav. Seadistused tehakse rakenduses Uponor Smatrix PULSE.

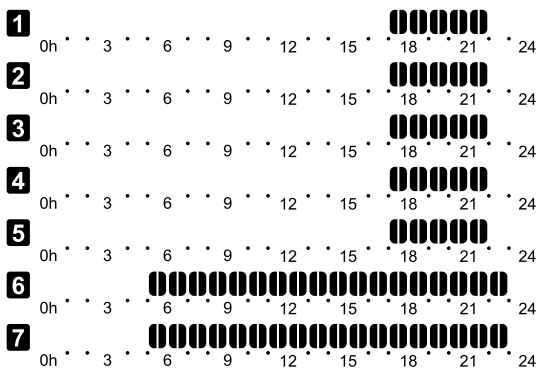
Kui on tehtud valik **Väljas** (vaikväärtus), järgib ruum süsteemis kehtivat mugavus-/ECO-režiimi.



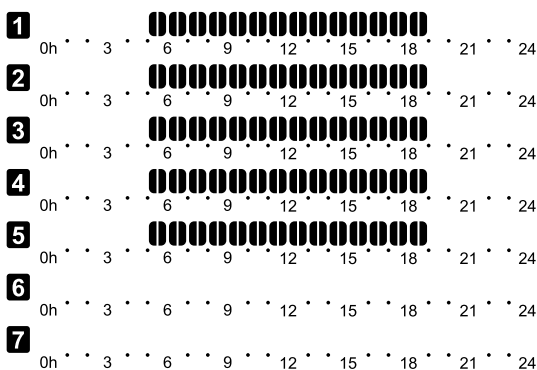
Joonis 3. Programm P1



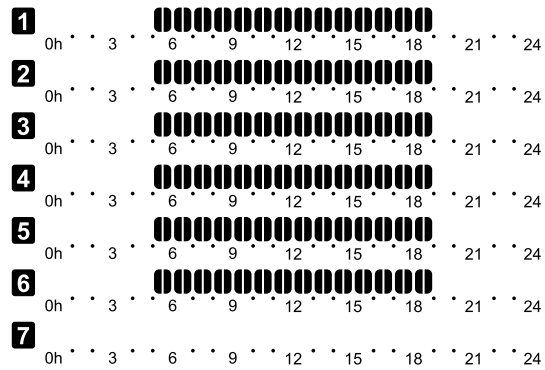
Joonis 4. Programm P2



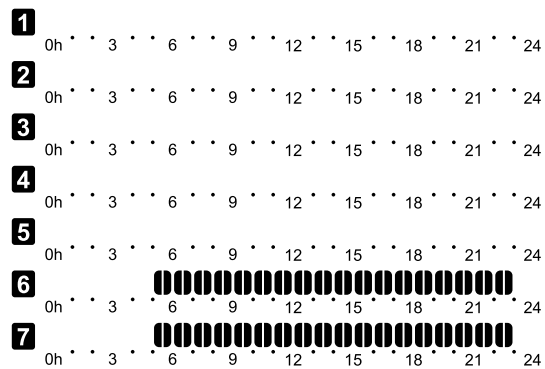
Joonis 5. Programm P3



Joonis 6. Programm P4



Joonis 7. Programm P5



Joonis 8. Programm P6

Valige graafik

Graafiku valimiseks toimige järgmiselt

1. Vajutage **OK** parameetri redigeerimisrežiimi minekuks.
2. Kasutage nuppe - või + et valida programm.

Valikuvõimalused: **P1–P6, U** (kasutaja määratud programm) ja **Väljas**.

3. Vajutage **OK** programmi valiku kinnitamiseks ja seadistuste menüüsse naasmiseks.

Kohanda kasutaja määratletud programmi üheks päevaks

Kasutaja määratletud programmide kohandamiseks toimige järgmiselt.

1. Vajutage **OK** parameetri redigeerimisrežiimi minekuks.
2. Kasutage nuppe - või + et valida programm **U**.
3. Vajutage **OK** programmi valiku kinnitamiseks ja seadistuste menüüsse naasmiseks.
Käesolev päev hakkab vilkuma.
4. Kasutage nuppe - või + päeva valimiseks.
5. Vajutage ja hoidke all nuppu **OK** kuni **00:00** ilmub ekraanile (võtab umbes 2 sekundit).
6. Vajutage **OK** et vahetada märgitud intervalliks kas mugavus- (☀️) või ECO-režiim (🌙).
7. Kasutage nuppe - või + markeri liigutamiseks (ekraani allosas). Markerit liigutamiseks ühest intervallist teise salvestage selle intervalli valitud režiim.
8. Korrake samme 6 ja 7, kuni ekraanile ilmub näit **23:30**.
9. Vajutage + käesoleva päeva lõpetamiseks ning tarkvara läheb tagasi seadistuste menüüsse.
10. Teise päeva kohandamiseks korrake kõiki samme.

MÄRKUS!
See meetod lähtestab praeguse kasutaja määratletud programmi tehase vaikeseadetele.

Kasutaja määratletud programmide kohandamiseks toimige järgmiselt.

1. Vajutage **OK** parameetri redigeerimisrežiimi minekuks.
2. Kasutage nuppe - või + et valida programm **U**.
3. Vajutage ja hoidke all nuppu **OK** kuni päev **1** ja **00:00** ilmuvad ekraanile.
4. Vajutage **OK** et vahetada märgitud intervalliks kas mugavus- (☀) või ECO-režiim (☾).
5. Kasutage nuppe - või + markeri liigutamiseks (ekraani allosas). Markerit liigutamiseks ühest intervallist teise salvestage selle intervalli valitud režiim.
6. Korrake samme 4 ja 5, kuni ekraanile ilmub näit **23:30**.
7. Vajutage + praeguse päeva programmeerimise lõpetamiseks.
Tekst **Kopeeri Jah** ilmub ekraanile (**Jah** vilgub).
8. Kasutage nuppe - või + et valida **Jah** või **Nr** ja vajutage nupule **OK** et see kinnitada.
Jah: Kopeerige käesoleva päeva seadistus järgmisele päevale. Korrake seda iga identse päeva kohta.
Nr: Valige järgmiseks päevaks teistsuguse režiimikestusega graafik. Seejärel korrake samme 4 kuni 8, kuni terve nädal on programmeeritud.
9. Kui viimane päev on programmeeritud, läheb kuva tagasi seadistuste menüüsse.

02 Kütte/jahutuse ümberlülitus

Kui termostaat on ruumikontrolleris registreeritud, ei ole see menüü nähtav. Kütte/jahutuse ümberlülitus tehakse füüsilise kütte-/jahutuslülitiga või Uponor Smatrix PULSE rakenduses (vajab sidemoodulit).

03 Temperatuuri alandamise määr ECO-režiimis

Vaikerežiim: 4 °C

Seadistusvahemik: 0–11 °C, samm 0,5 °C

Selles menüüs seadistatakse temperatuuri alandamise määr, mida kasutatakse alati, kui kanal on ECO-režiimis.

Seadistus muudab kehtiva seadistuspunkti väärtust sisestatud määra võrra. Kütterežiimi korral seadistuspunkti temperatuuri vähendatakse ja jahutusrežiimi korral suurendatakse.

Kui temperatuuri alandamise määr on 0, ei mõjuta süsteemi programmeeritud üleminek ECO-režiimi kuidagi termostaati.

Kui süsteemiga on ühendatud sidemoodul (lisavalik), ei ole see menüü nähtav. Seadistused tehakse seejärel Uponor Smatrix PULSE rakenduses.

Vaadake Seadistuste muutmise, Lehekülg 90, kuidas seadistust muuta.

04 Juhtimisrežiim

Selles menüüs valitakse termostaadi juhtimisrežiim.





Kui termostaadiga ühendatakse väline andur, tuleb anduri lisafunktsioonide kasutamiseks valida juhtimisrežiim.

Kuvatakse aktiivne juhtimisrežiim (RT, RFT, RS või RO).

Vaadake Seadistuste muutmise, Lehekülg 90, kuidas seadistust muuta.

Kuva tekst	Kirjeldus
RT	Ruumitemperatuuri andur
RFT	Ruumitemperatuuri andur ja põranda temperatuuri andur
RS	Kaugandur
RO	Ruumitemperatuuri andur ja välistemperatuuri andur

Kuva tekst	Kirjeldus
RT	Ruumitemperatuuri andur
RFT	Ruumitemperatuuri andur ja põranda temperatuuri andur
RS	Kaugandur
RO	Ruumitemperatuuri andur ja välistemperatuuri andur

Sümbol	Kirjeldus
	Ruumitemperatuuri andur
	Ruumitemperatuuri andur ja põranda temperatuuri andur
	Kaugandur
	Ruumitemperatuuri andur ja välistemperatuuri andur

05 Põranda temperatuuri ülemine piir

MÄRKUS!
Seda parameetrit ei saa seadistada madalamaks, kui määratud väärtus seadistuste menüüs **06 Põranda alumise** temperatuuri piirang.

Vaikerežiim: 26 °C


Seadistusvahemik: 20–35 °C, samm 0,5 °C

Selles menüüs seadistatakse kõrgeim lubatav põranda temperatuur.

See menüü on nähtav ainult siis, kui juhtimisrežiim RFT on aktiveeritud seadistuste menüüs 04. Sidemooduliga süsteemide puhul näitab see menüü ainult määratud väärtust, muudatusi tehakse Uponor Smatrix PULSE rakenduses.

Vaadake Seadistuste muutmise, Lehekülg 90, kuidas seadistust muuta.

06 Põranda temperatuuri alumine piir

	MÄRKUS! Seda parameetrit ei saa seadistada kõrgemaks, kui määratud väärtus seadistuste menüüs 05 Ülemine põranda temperatuuri piirang.
---	---

Vaikerežiim: 20 °C

Seadistusvahemik: 10–30 °C, samm 0,5 °C

Selles menüüs seadistatakse madalaim lubatav põranda temperatuur.

See menüü on nähtav ainult siis, kui juhtimisrežiim RFT on aktiveeritud seadistuste menüüs 04. Sidemooduliga süsteemide puhul näitab see menüü ainult määratud väärtust, muudatusi tehakse Uponor Smatrix PULSE rakenduses.

Vaadake Seadistuste muutmine, Lehekülg 90, kuidas seadistust muuta.

07 Jahutus lubatud

Selles menüüs määratakse kindlaks, kas ruumis on jahutus lubatud või mitte.

Kui süsteemiga on ühendatud sidemoodul (lisavalik), ei ole see menüü nähtav. Seadistused tehakse seejärel Uponor Smatrix PULSE rakenduses.

Vaadake Seadistuste muutmine, Lehekülg 90, kuidas seadistust muuta.



Uponor Smatrix Wave T-166

Kuva tekst	Kirjeldus
Jah	Kuvab jahutusvajaduse ikooni
Nr	Peidab jahutusvajaduse ikooni

Uponor Smatrix Wave T-168

Kuva tekst	Kirjeldus
Jah	Kuvab jahutusvajaduse ikooni
Nr	Peidab jahutusvajaduse ikooni

Uponor Smatrix Wave T-169

Sümbol	Kirjeldus
	Kuvab jahutusvajaduse ikooni
	Peidab jahutusvajaduse ikooni

08 Kuvatav ühik

Selles menüüs saab valida temperatuuri kuvamise ühiku.

Vaadake Seadistuste muutmine, Lehekülg 90, kuidas seadistust muuta.



Uponor Smatrix Wave T-166

Kuva tekst	Kirjeldus
DEg °C	Celsiuse kraadid
DEg °F	Fahrenheiti kraadid

Uponor Smatrix Wave T-168

Kuva tekst	Kirjeldus
DEg °C	Celsiuse kraadid
DEg °F	Fahrenheiti kraadid

Uponor Smatrix Wave T-169

Sümbol	Kirjeldus
	Celsiuse kraadid
	Fahrenheiti kraadid

09 Kliimakontrolleri integreerimine

Selles menüüs määratakse kindlaks, kas termostaat integreeritakse ja hakkab jagama temperatuurandmeid Uponor Smatrix Move'i pealevoolukontrolleriga.

Seda menüüd saab kasutada ka termostaadi registreerimisel releemoodulile. Releemooduli kasutamine jaotatud kollektorite juhtimiseks:

Vaikeväärtus: **no**

Vaadake Seadistuste muutmine, Lehekülg 90, kuidas seadistust muuta.




Uponor Smatrix Wave T-166

Kuva tekst	Kirjeldus
no	Pole integreeritud
Jah	Integreeritud (peab olema kõigepealt Move'i pealevoolukontrolleriga registreeritud)
CnF	Registreerige Move'i pealevoolukontrolleril / releemoodulis, kinnitage Move'i pealevoolukontrolleril / releemoodulil

Uponor Smatrix Wave T-168

Kuva tekst	Kirjeldus
no	Pole integreeritud
Jah	Integreeritud (peab olema kõigepealt Move'i pealevoolukontrolleriga registreeritud)
CnF	Registreerige Move'i pealevoolukontrolleril / releemoodulis, kinnitage Move'i pealevoolukontrolleril / releemoodulil

Uponor Smatrix Wave T-169

Sümbol	Kirjeldus
	Pole integreeritud
	Integreeritud (peab olema kõigepealt Move'i pealevoolukontrolleriga registreeritud)
	Registreerige Move'i pealevoolukontrolleril / releemoodulis, kinnitage Move'i pealevoolukontrolleril / releemoodulil

10 Kellaeg ja kuupäev (ainult T-168)

Selles menüüs seadistatakse kellaeg ja kuupäev. See seadistus on vajalik, et kasutada termostaadi graafikuprogramme.

Kui ruumikontrollerile on registreeritud muu programmeeritav digitaalne termostaat (madalama kanalinumbriga) või kui Uponor Smatrix PULSE kasutatakse rakendust, siis nihutavad need termostaadile määratud kellaega ja kuupäeva. Sel juhul on saadaval 12/24 h seadistus.

Kasutage nuppe - või + väärtuse muutmiseks. Vajutage nuppu **OK** valitud väärtuse kinnitamiseks ja järgmisele muudetavale väärtusele liikumiseks.

Väärtused määratakse järgmises järjekorras.

1. Tunnid
2. Minutid
3. 12/24 h režiim
4. Nädalapäev (1 = esmaspäev, 7 = pühapäev)
5. Kuupäev
6. Kuu
7. Aasta

Vaadake *Seadistuste muutmine, Lehekülg 90*, kuidas seadistust muuta.

11 Ruumi temperatuuri kalibreerimine

Vaikerežiim: 0,0 °C

Seadistusvahemik: -6,0–6,0 °C, samm 0,1 °C

Selles menüüs saab ruumi temperatuuri termostaadi kuval kalibreerida.

Vaadake *Seadistuste muutmine, Lehekülg 90*, kuidas seadistust muuta.

12 Ekraani ümberpööramine (ainult T-169)

Selles menüüs saab ekraani värvid ümber pöörata.

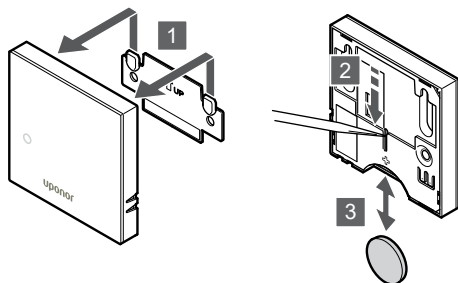
Vaadake *Seadistuste muutmine, Lehekülg 90*, kuidas seadistust muuta.

14.7 Vahetage patareid välja.

Uponor Smatrix Wave T-161

Vahetage termostaadi patarei välja, kui termostaadi LED (kord kahe tunni jooksul) vilgub.

Pärast patarei sisestamist teeb termostaat umbes 10 s kestva korrasoleku testi. Selle aja jooksul on sisendid suletud ja termostaadi LED vilgub.



SI0000189

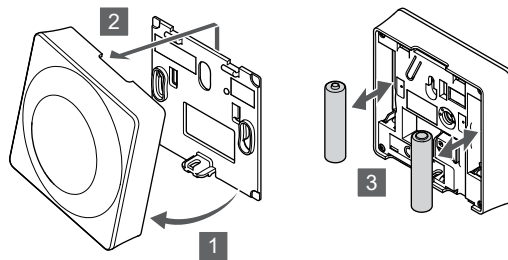
Patarei vahetamiseks tehke järgmist.

1. Võtke termostaat seinalt maha.
2. Eemaldage patarei teravaotsalise esemega.
3. Vahetage patarei.

Uponor Smatrix Wave T-163/T-165

Vahetage termostaadi patareid välja, kui termostaadi LED vilgub kütte- või jahutuskäsu ajal kaks korda.

Pärast patareide sisestamist teeb termostaat umbes 10 s kestva korrasoleku testi. Selle aja jooksul on sisendid suletud ja termostaadi LED vilgub.



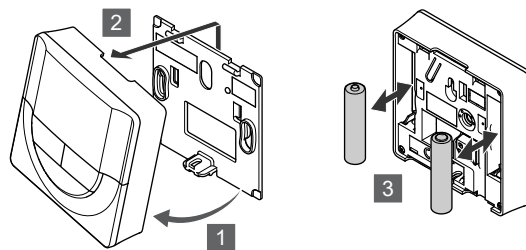
SI0000190

Patareide vahetamiseks tehke järgmist.

1. Kallutage termostaat raamist lahti.
2. Võtke see seinalt ära.
3. Vahetage patareid.

Uponor Smatrix Wave T-166/T-168

Vahetage termostaadi patareid välja, kui ekraanil kuvatakse patareide tühjenemise ikoon.



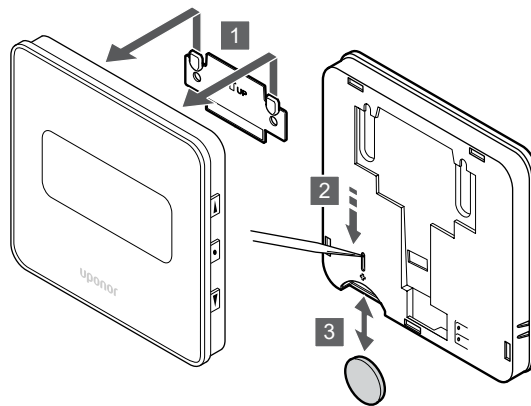
SI0000191

Patareide vahetamiseks tehke järgmist.

1. Kallutage termostaat raamist lahti.
2. Võtke see seinalt ära.
3. Vahetage patareid.

Uponor Smatrix Wave T-169

Vahetage termostaadi patarei välja, kui ekraanil (alarmiloendis) kuvatakse patareide tühjenemise ikoon.



SI0000192

Patarei vahetamiseks tehke järgmist.

1. Võtke termostaat seinalt maha.
2. Eemaldage patarei teravaotsalise esemega.
3. Vahetage patarei.

14.8 Tehaseseadistuse taastamine

MÄRKUS!

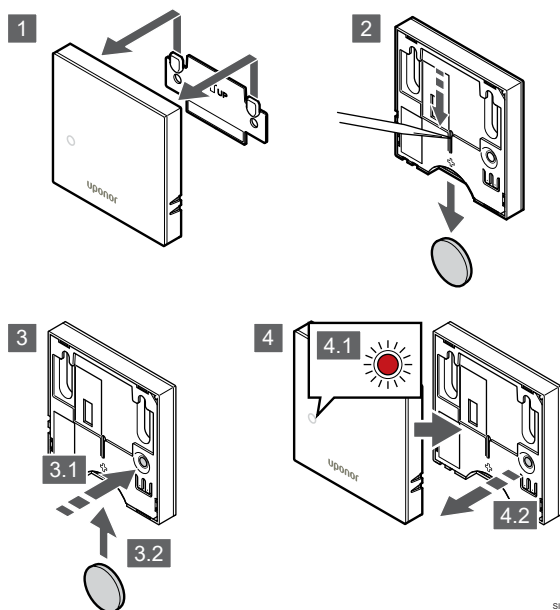
Kasutage termostaadi tehaseseadistuse taastamist ainult tungiva vajaduse korral.

MÄRKUS!

Tehaseseadistuse taastamine kustutab termostaadist registreerimisandmed.

Tehaseseadistuse taastamise korral seadistatakse kõik parameetrid vaikeväärtustele.

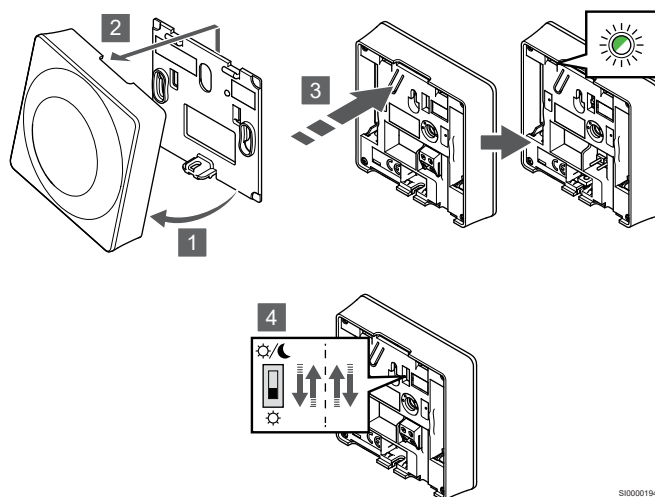
Uponor Smatrix Wave T-161



Termostaadi tehaseseadistuse taastamiseks tehke järgmist.

1. Võtke termostaat seinalt maha.
2. Eemaldage termostaadist patarei.
3. Patarei uuesti sisestamisel vajutage ja hoidke termostaadi registreerimise nuppu all.
4. Vabastage nupp ligikaudu 10 sekundi pärast, kui LED hakkab vilkuma.
5. Nüüd on termostaadi tehaseseadistus taastatud.

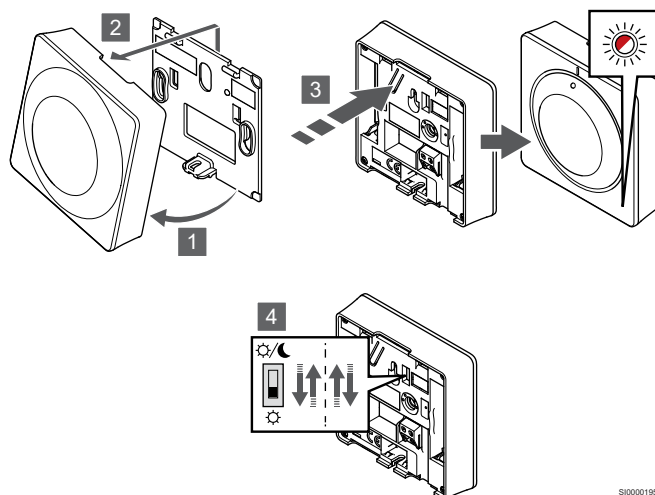
Uponor Smatrix Wave T-163



Termostaadi tehaseseadistuse taastamiseks tehke järgmist.

1. Kallutage termostaat raamist lahti.
2. Võtke see seinalt ära.
3. Hoidke termostaadi registreerimisnuppu ettevaatlikult all ja vabastage see, kui kütte-/jahutusvajaduse LED hakkab vilkuma.
4. Lülitage taimeride deaktiveerimise lüliti kaks korda ümber, olenemata selle algasendist.
5. Nüüd on termostaadi tehaseseadistus taastatud.

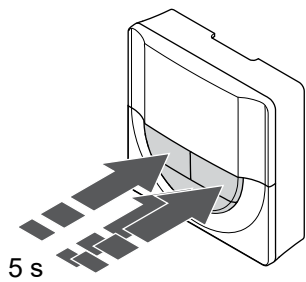
Uponor Smatrix Wave T-165



Termostaadi tehaseseadistuse taastamiseks tehke järgmist.

1. Kallutage termostaat raamist lahti.
2. Võtke see seinalt ära.
3. Hoidke termostaadi registreerimisnuppu ettevaatlikult all ja vabastage see, kui kütte-/jahutusvajaduse LED hakkab vilkuma.
4. Lülitage taimeride deaktiveerimise lüliti kaks korda ümber, olenemata selle algasendist.
5. Nüüd on termostaadi tehaseseadistus taastatud.

Uponor Smatrix Wave T-166/T-168

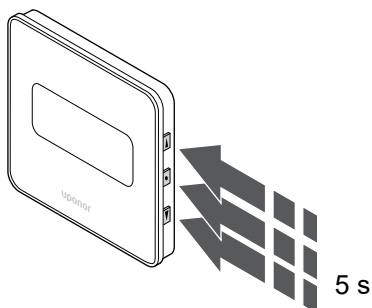


SI0000196

Termostaadi teahaseseadistuse taastamiseks tehke järgmist.

1. Vajutage ja hoidke -, + ja **OK** nuppu umbes 5 sekundit all, kuni ekraan tühjeneb.
2. Nüüd on termostaadi teahaseseadistus taastatud.

Uponor Smatrix Wave T-169



SI0000197

Termostaadi teahaseseadistuse taastamiseks tehke järgmist.

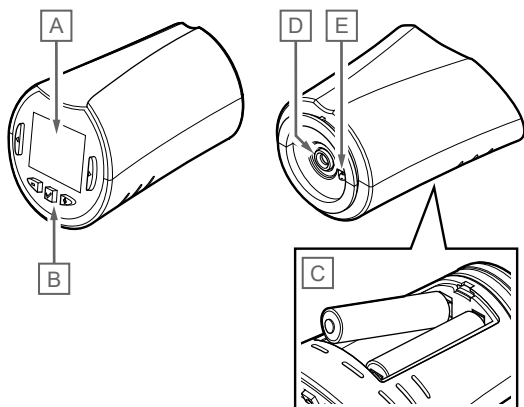
1. Vajutage ja hoidke ▼, ▲ ja **OK** nuppu umbes 5 sekundit all, kuni ekraan tühjeneb.
2. Nüüd on termostaadi teahaseseadistus taastatud.

15 Uponor Smatrix Wave'i termostaatide ja andurite kasutamine

Termostaadi abil saab hallata temperatuuri ka sellistes ruumides, kus on radiatuurid. Sel on kasutajale teavet edastav ekraan ja juhtimist võimaldavad nupud.

15.1 Termostaatpea paigutus

Alloleval joonisel on kujutatud termostaatpea osi.

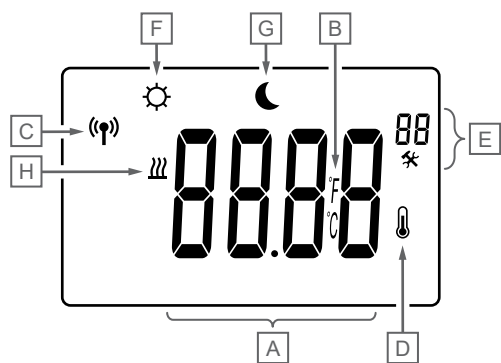


CD0000110

Toode	Kirjeldus
A	Ekraan
B	Nupud
C	Patareid
D	Ajam
E	Temperatuuriandur (ei kasutata)

Ekraanielementide paigutus

Joonisel on kujutatud sümboleid ja märke, mis võidakse ekraanil kuvada.



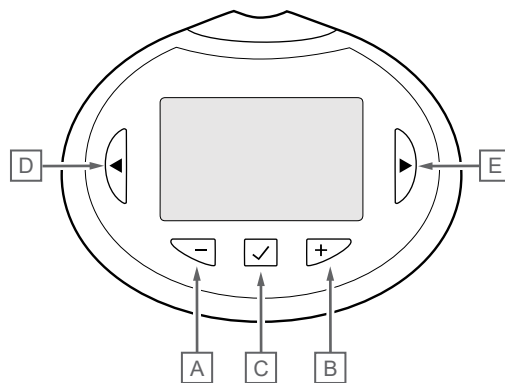
CD0000111

Toode	Ikoon	Kirjeldus
A	000	Kolme kirjamärgiga sõnumiväli
	00.00	Temperatuurinäit, milles kasutatakse - või + märki, kahte numbrimärki, koma ja ühte numbrimärki, mis on kas 0 või 5
B	°C	Temperatuuri ühik, mis kuvatakse, kui termostaat A näitab temperatuuri

Toode	Ikoon	Kirjeldus
	°F	
C	(Ⓚ)	Sideindikaator
D	🌡️	Sisetemperatuuri indikaator
E	🔧	Termostaadilt saadud anduri andmed
	00	Seadistuste menüü
	00	Seadistuste menüü number
F	☀️	Kütterežiim
G	☀️	Mugavusrežiim
H	🌙	ECO-režiim

Nuppude paigutus

Joonisel on kujutatud termostaatpea juhtimiseks kasutatavad nupud.



CD0000114

Toode	Kirjeldus
A	Nuppe - ja + kasutatakse järgmisteks toiminguteks.
B	<ul style="list-style-type: none"> Seadistuspunkti temperatuuri reguleerimine Seadistuste menüü parameetrite muutmine
C	Nuppe OK nuppu kasutatakse järgmisteks toiminguteks. <ul style="list-style-type: none"> Seadistuste menüü avamine ja sulgemine Seadistuse kinnitamine
D	Nuppe < ja >, kasutatakse järgmisteks toiminguteks.
E	<ul style="list-style-type: none"> Valige seadistuste menüü Kuvage saadaolevad andmed käivitusrežiimis olles

15.2 Sisselülitamine

Pärast sisselülitamist kuvatakse ekraanil umbes kolme sekundi jooksul tarkvaraversioon. Seejärel läheb termostaatpea käitusrežiimi.

Tarkvaraversioon



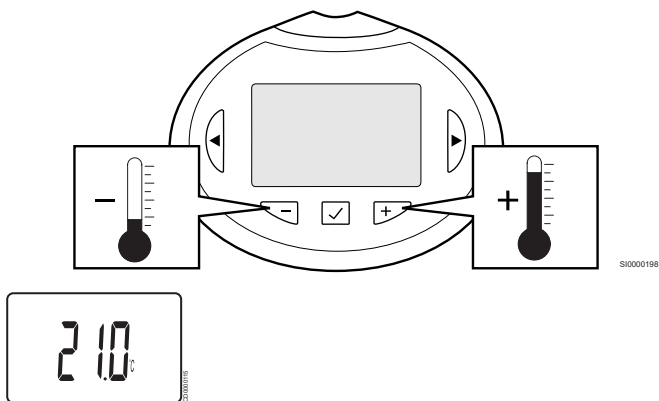
Käivitamise ajal kuvatakse kasutatav tarkvaraversioon.

15.3 Temperatuuri reguleerimine

Ruumi temperatuuri seadepunkti reguleeritakse peamiselt ruumis asuva termostaadiga.

Kui termostaatpea on paigaldatud ruumi, kus puudub registreeritud ruumi termostaat, reguleeritakse temperatuuri seadepunkti termostaatpealt.

Kasutage - või + temperatuuri reguleerimiseks termostaatpea nuppe. Pärast nupule vajutamist ekraan süttib. See kustub umbes 10 sekundit kestnud tegevusetuse järel.



Aktiivses juhtimisrežiimis kasutatava termostaatpea seadistuspunkti reguleerimiseks järgige allolevaid juhiseid.

1. Vajutage üks kord nuppu - või +.
Ekraanil kuvatakse vilkvas kirjas praegune seadistuspunkt.
2. Seadistuspunkti temperatuuri muutmiseks vajutage korduvalt nuppu - või +. See muutub sammuga 0,5 kraadi.
Kui uus seadistuspunkt on määratud, naaseb ekraan mõne sekundi pärast käitusrežiimi ja kuvab ruumitemperatuuri.

15.4 Käitusrežiim

Tavatalitluse ajal on termostaatpea käitusrežiimis ja kuvatakse käesolev ruumitemperatuur.

15.5 Seadistused



MÄRKUS!

Kui umbes 8 sekundi jooksul ei vajutata alammenüüs olles termostaadil ühtegi nuppu, salvestatakse sel hetkel kehtivad väärtused ja tarkvara läheb seadistuste menüüsse. Umbes 60 sekundi pärast läheb seade käitusrežiimi.

Selles menüüs valitakse kõik termostaadpea tööd mõjutavad seadistused.

Seadistuste muutmine

Seadistuste menüü avamiseks toimige järgmiselt.

1. Vajutage ja hoidke **OK** nuppu umbes 3 sekundit all.
2. Ekraani ülemises paremas nurgas kuvatakse seadistuste ikoon ja menüüde numbrid.
3. Kasutage nuppe - või + numbrite muutmiseks, et leida vajalik alammenüü (vt järgmist loendit).

08

Kuvatav ühik

4. Vajutage **OK** parameetri redigeerimisrežiimi minekuks.
Parameeter hakkab vilkuma.
5. Muutke alammenüüdes vajalikke parameetreid.
6. Vajutage ja hoidke **OK** nuppu ligikaudu 3 sekundit seadistuste menüüst väljumiseks.

08 Kuvatav ühik

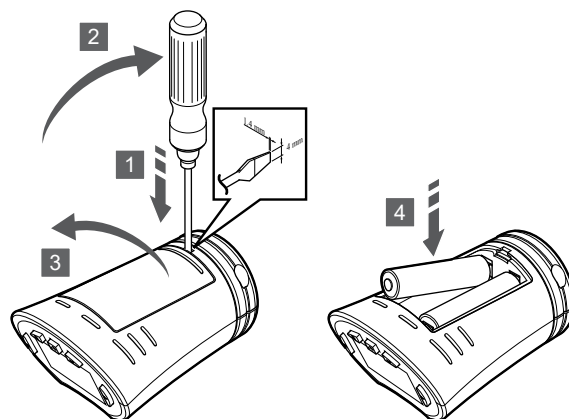
Selles menüüs saab valida temperatuuri kuvamise ühiku.

Vaadake *Seadistuste muutmine, Lehekülj 99*, kuidas seadistust muuta.

Kuva tekst	Kirjeldus
DEg °C	Celsiuse kraadid
DEg °F	Fahrenheiti kraadid

15.6 Vahetage patareid välja.

Vahetage termostaadi patareid kui tekst **bAt** patareide tühjenemise ikoon.



Patareide vahetamiseks tehke järgmist.

1. Sisestage lameda peaga kruvikeeraja termostaadi alumisel küljel, kaane kõrval olevasse pesse.
2. Kangutage patareikaas ettevaatlikult kruvikeerajaga lahti.
3. Eemaldage patareide kaas.
4. Vahetage patareid.

15.7 Tehaseseadistuse taastamine



MÄRKUS!

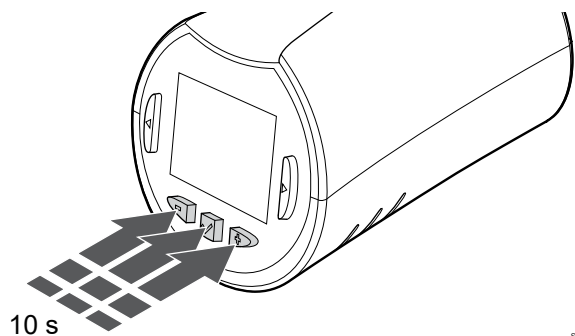
Kasutage termostaatpea tehaseseadistuse taastamist ainult tungiva vajaduse korral.



MÄRKUS!

Tehaseseadistuse taastamine kustutab termostaatpea registreerimisandmed.

Tehaseseadistuse taastamise korral seadistatakse kõik parameetrid vaikeväärtustele.




SI0000196

Termostaatpea tehaseseadistuse taastamiseks tehke järgmist.

1. Vajutage ja hoidke -, + ja **OK** nuppu umbes 10 sekundit all, kuni ekraan läheb tühjaks.
2. Nüüd on termostaatpea tehaseseadistus taastatud.

16 Hooldus

16.1 Manuaalne ennetav hooldus

	Hoiatus! Ärge kasutage Uponor Smatrixi komponentide puhastamiseks pesuvahendeid.
---	--

Uponor Smatrixi ruumikontroller ei vaja muud ennetavat hooldust peale puhastamise.

1. Kasutage komponentide puhastamiseks kuiva pehmet riidelappi.

16.2 Automaatne ennetav hooldus

Uponor Smatrixi ruumikontroller on varustatud automaatse sundkäivituse funktsiooniga. Funktsioon seisneb katsekäivituses, mille eesmärk on vältida pumba ja ajamite kinnikiilumist liiga pikalt seismise tagajärjel.

Sundkäivitus tehakse juhuslikul ajal iga 6 päeva ja ± 24 tunni järel.

- Pumba sundkäivitus tehakse üksnes juhul, kui pumba ei ole pärast viimast sundkäivitust käivitatud. Pump käivitatakse sundkäivituse ajal 3 minutiks.
- Ajamite sundkäivitus tehakse üksnes juhul, kui ajameid ei ole pärast viimast sundkäivitust kasutatud. Sundkäivitamisel avatakse ja suletakse ajameid perioodiliselt.

Kui süsteem sisaldab sidemoodulit, saab sundkäivitusfunktsiooni igal ajal aktiveerida, kasutades rakendust Uponor Smatrix PULSE.

16.3 Hooldusremont

Varurežiim

Kui termostaadis tekib rike või seda ei tuvastata, rakendab ruumikontroller varurežiimi, et hoida ruumis ühtlast temperatuuri (ainult kütterežiim) kuni probleemi lahendamiseni.

Ruumikontrolleri lähtestamine

Kui ruumikontroller ei tööta ootuspäraselt, näiteks hangumise tõttu, võib selle probleemi lahendamiseks lähtestada.

1. Selleks katkestage korraks ruumikontrolleri toide.

17 Tõrkeotsing

17.1 Üldine

See jaotis kirjeldab Uponor Smatrixi süsteemis esinevaid üldisi probleeme ja häireid ning kirjeldab lahendusi. Sageli võib probleemi põhjuseks olla ka valesti paigaldatud kütte-/jahutusahel või segamini aetud termostaadid.

Põranda temperatuur kõigub.

Põranda temperatuur vaheldub kütterežiimis ebanormaalselt kuuma ja külma vahel.

- Pealevooluvee temperatuur on liiga kõrge.
 - Kontrollige kütteseadet või pumbarühma.
 - Käivitage pealevoolu diagnostika test Uponor Smatrix PULSE rakenduses (vajab sidemoodulit)

Ruumi temperatuur ei vasta termostaadi seadistuspunktile ja ajamid lülituvad sisse/välja kindlate ajavahemike järel.

- Termostaadiga katkenud side tõttu on rakendunud kütte varurežiim
 - Kontrollige kontrolleri ja ruumitermostaadi ühendust
 - Kontrollige ruumitermostaadi patareisid.
 - Kontrollige, et rakenduses Uponor Smatrix PULSE (nõuab sidemoodulit) poleks viga, mis näitab, et termostaadi ühendus on katkenud
 - Kui ühendus on katkenud, taastage ühendus.

Ruumi temperatuur ei vasta termostaadi seadistuspunktile.

- Termostaat asub otseses päikesevalguses või mõne muu soojusallika lähedal.
 - Kontrollige, kas termostaat on paigutatud vastavalt paigaldusjuhiste ja vajadusel muutke asukohta.
- Termostaat asub vales ruumis.
 - Kontrollige termostaatide paiknemist ja vajadusel vahetage ruume.

Ruum on liiga külm (või jahutusrežiimis liiga soe).

Termostaadi seadistuspunkt on liiga madal

- Termostaat on seadistatud liiga madalale temperatuurile.
 - Muutke temperatuuri seadistuspunkti.
 - Kasutage maksimaalseid ja minimaalseid seadistusi Uponor Smatrix PULSE rakenduses (vajab sidemoodulit), et kaitsta süsteemi ebamõistlike temperatuuriseadistuste tagajärgede eest

Termostaadil kuvatav temperatuur langeb pärast termostaadi liigutamist.

- Termostaati võib mõjutada väline soojusallikas
 - Muutke termostaadi asukohta.

Paigaldusaruanne ja ruumikontrolleri/kanali numbrid termostaadi etiketil ei kattu

- Üksikute ruumide termostaadid on valesti registreeritud.
 - Asetage termostaat õigesse ruumi või muutke termostaadi registreeringut ruumikontrolleris

Paigaldusaruanne ja ruumikontrolleri/kanali numbrid termostaatpea etiketil ei kattu

- Üksikute ruumide termostaatpead on valesti registreeritud/ paigaldatud.
 - Asetage termostaatpea õigesse ruumi või muutke selle registreeringut ruumikontrolleris

Ajami aknas ei ole näha valget indikaatorit.

- Ajam ei avane.
 - Vahetage ajam välja
 - Võtke ühendust paigaldajaga.

Ruumi info menüüs kuvatav temperatuuri seadistuspunkt on madalam termostaadil seadistatud punktist.

- Alumine/ülemine limiit on valesti valitud
 - Muutke alumist/ülemist limiiti Uponor Smatrix PULSE rakenduses (vajab sidemoodulit)

ECO-režiim

- Ruumi info menüüs esineb ECO-režiim.
 - Muutke ECO-profiili või määrake ruumile teine profiil Uponor Smatrix PULSE rakenduses (vajab sidemoodulit)
 - Vähendage termostaadi temperatuuri alandamise määra ECO-režiimis.

Ruum on liiga soe (või jahutusrežiimis liiga külm).

Vastav küttering on soe isegi pärast pikaajalist kütmise vajaduseta perioodi.

- Ajam ei sulgu.
 - Võtke ühendust paigaldajaga.
 - Kontrollige, kas ajam on õigesti paigaldatud.
 - Vahetage ajam välja
- Ajam võib olla tehase vaikeasendis (avatud).
 - Reguleerige seadepunkt ajutiselt maksimaalsele seadistusele, et ajamid oleksid täiesti lahti (kanali LED on punane), et vaikeasend inaktiveerida.

Põrand on külm.

Ruumi temperatuur on korras, kuid põrand on külm.

- Põrandaküttesüsteem ei edastata kütisnõuet.
- Ruumi kütab muu soojusallikas.

Kõik ruumid on külmad (või jahutusrežiimis soojad).

Näidatakse ECO-režiimi sümbolit

- Süsteem ECO-režiimis
 - Muutke ECO-profiili või määrake ruumile teine profiil.
 - Vähendage termostaadi temperatuuri alandamise määra ECO-režiimis.
 - Vähendage üldist määra ECO-režiimis Uponor Smatrix PULSE rakenduses (vajab sidemoodulit)
 - Tühistage ajutine ECO

Kontrollige jahuti andmeid ja töörežiimi Uponor Smatrix PULSE rakenduses (vajab sidemoodulit)

- Süsteem on jahutusrežiimis
 - Vaja on õiget signaali välisest seadmest.

Kontrollige kütteseadme andmeid ja töörežiimi Uponor Smatrix PULSE rakenduses (vajab sidemoodulit)

- Süsteem on kütterežiimis
 - Vaja on õiget signaali välisest seadmest.

Häirivad helid pumbast igal nädalal samal ajal

- Muutke pumba sundkäivituse aega Uponor Smatrix PULSE rakenduses (vajab sidemoodulit)

Side puudub

Sideühenduse viga.

- Registreering on kadunud.
 - Võtke ühendust paigaldajaga.
 - Kontrollige ruumikontrolleri registreerimisolekut
- Ühildumatud tarkvaraversioonid
 - Kontrollige Uponor komponentide tarkvaraversioone Uponor Smatrix PULSE rakenduses (või termostaadi käivitamisel)
 - Võtke ühendust paigaldajaga.
- Antenn on paigaldatud metallkappi või muudele varjestavatele objektidele liiga lähedale
 - Muutke antenni asukohta. Kui probleem püsib, võtke ühendust paigaldajaga.
- sidemoodul on paigaldatud metallkappi või muudele varjestavatele objektidele liiga lähedale
 - Muuda sidemooduli asukohta. Kui probleem püsib, võtke ühendust paigaldajaga.
- Termostaat, termostaatpea või releemoodul on asetatud sidemoodulist/antennist liiga kaugemale
 - Muutke sidemooduli/antenni, termostaadi, termostaatpea ja/või releemooduli asukohta. Kui probleem püsib, võtke ühendust paigaldajaga.

Ruumikontrolleritevahelise sideühenduse rike

Sideühenduse viga.

- Ruumikontrolleri registreering on kadunud
 - Võtke ühendust paigaldajaga.
 - Kontrollige ruumikontrolleri registreerimisolekut
 - Kontrollige ruumikontrolleri konfiguratsiooni
- Antenn on paigaldatud metallkappi või muudele varjestavatele objektidele liiga lähedale
 - Muutke antenni asukohta. Kui probleem püsib, võtke ühendust paigaldajaga.
- sidemoodul on paigaldatud metallkappi või muudele varjestavatele objektidele liiga lähedale
 - Muutke sidemooduli antenni asukohta. Kui probleem püsib, võtke ühendust paigaldajaga.

17.2 Tõrkeotsing pärast paigaldust

Süsteem ei käivitu.

Ruumikontrolleri toiteindikaator ei põle.

- Ruumikontroller ei saa vahelduvvoolutoidet.
 1. Kontrollige, kas ruumikontroller on ühendatud vahelduvvooluallikaga
 2. Kontrollige 230 V sektsiooni juhtmeühendusi.
 3. Kontrollige, kas sein pistikupesas on 230 V vahelduvvool.

Seina pistikupesas on 230 V vahelduvvool.

- Ruumikontrolleri kaitse on läbi põlenud või toitekaabel on vigane.
 - Vahetage kaitse ja/või toitekaabel koos pistikuga välja.

Kehv raadiovastuvõtt

Korduvad raadioalarmid

- Antenn on paigaldatud metallkappi või muudele varjestavatele objektidele liiga lähedale
 - Muutke antenni asukohta. Kui probleem püsib, võtke ühendust paigaldajaga.
- sidemoodul on paigaldatud metallkappi või muudele varjestavatele objektidele liiga lähedale
 - Muutke sidemooduli antenni asukohta. Kui probleem püsib, võtke ühendust paigaldajaga.
- Hoone ehitus ei soodusta raadioedastust.
 - Muutke antenni asukohta. Kui probleem püsib, võtke ühendust paigaldajaga.

Termostaat on vigane

Kanali LED-id jäävad ruumikontrolleris vilkuma

- Termostaat pole õigesti paigutatud
 - Kontrollige termostaadi paigutust, et ükski teine objekt ei takistaks signaali läbipääsu
- Ruumikontrolleri antenn ei ole õigesti paigaldatud või õiges asendis.
 - Kontrollige juhtmistikku ja antenni ühendust.
- Ruumikontrolleri antenn on paigaldatud metallkappi või muudele varjestavatele objektidele liiga lähedale.
 - Muutke antenni asukohta. Kui probleem püsib, võtke ühendust paigaldajaga.
- sidemoodul on paigaldatud metallkappi või muudele varjestavatele objektidele liiga lähedale
 - Muutke sidemooduli antenni asukohta. Kui probleem püsib, võtke ühendust paigaldajaga.

Väline mugavus-/ECO-režiimi lüliti ei tööta

Süsteem ei lülitu mugavus- ja ECO-režiimi vahel ümber








- Süsteemiga on ühendatud mitu mugavus-/ECO-režiimi lüliti (GPI ja üldkasutatava termostaadisüsteemi seadmega)
 - Valige üks lülitist (kas GPI või üldkasutatava termostaadisüsteemi seade) ja deinstallige teine (süsteemis toetatakse ainult ühte lüliti)

17.3 Digitaaltermostaadi alarmid/probleemid

Alarm edastatakse, kui kontroller suhtles termostaadiga viimati rohkem kui 1 tund tagasi.

Uponor Smatrix Wave T-166/T-168

Alarmi sümbolid

Ikoon	Kirjeldus
	Patarei tühjenemise indikaator
	Sideindikaator
	Sisetemperatuuri indikaator Kauganduri temperatuuri indikaator (režiim RS) Tekst Err ja vilkuv anduri ikoon näitavad, et anduris on viga.
	Sisetemperatuur koos pöranda temperatuuri piirtaseme indikaatoriga Tekst Err ja vilkuv pörandaanduri ikoon näitavad, et anduris on viga.
	Pöranda temperatuuri indikaator Tekst Err ja vilkuv pörandaanduri ikoon näitavad, et anduris on viga.
	Välisemperatuuri indikaator Tekst Err ja vilkuv välisanduri ikoon näitab, et anduris on viga.
	Suhtelise õhuniiskuse piirtase on saavutatud See sümbol kuvatakse ainult siis, kui jahutus on aktiivne ja RH juhtimine on aktiveeritud Uponor Smatrix PULSE rakenduses (vajab sidemoodulit).

Kuvatakse patarei ikoon

- Termostaadi patareid hakkavad tühjenema.
 - Vahetage patareid.

Ekraan ei tööta.

- Patareid on tühjad või kasutatakse valet tüüpi patareisid.
 - Vahetage patareid.
- Patareid on sisestatud tagurpidi (vale polaarsusega).
 - Sisestage patareid õigesti.
- Patarei kaitsekleebis ei ole eemaldatud.
 - Eemaldage patarei kaitsekleebis.

Raadioedastuse ikoon kuvatakse, kuid signaale võetakse vastu vaid siis, kui termostaat on antenni lähedal.

- Saatja töötab vähendatud signaaliintensiivsusega.
 - Sundige termostaat signaale edastama, muutes temperatuuri seadistuspunkti.
 - Vahetage termostaat välja.
- Ruumikontrolleri antenn on paigaldatud metallkappi või muudele varjestavatele objektidele liiga lähedale.
 - Muutke antenni asukohta. Kui probleem püsib, võtke ühendust paigaldajaga.
- sidemoodul on paigaldatud metallkappi või muudele varjestavatele objektidele liiga lähedale
 - Muutke sidemooduli antenni asukohta. Kui probleem püsib, võtke ühendust paigaldajaga.
- Uued paigaldised hoones varjavad raadiosignaale (nt metallusega seif).
 - Proovige leida termostaadile ja/või antennile uus asukoht või võimaluse korral paigutage varjestav ese mujale.

Termostaadi ekraanil ei kuvata klahvide +/- vajutamisel raadioedastuse ikooni

- Termostaadi saatja on vigane
 - Sundige termostaati signaale edastama, muutes temperatuuri seadistuspunkti.
 - Vahetage termostaati välja.

Kuvatakse suhtelise õhuniiskuse ikoon (ainult T-168).

MÄRKUS!

Suhtelise niiskuse reguleerimine on aktiveeritud Uponor Smatrix PULSE rakenduses (vajab sidemoodulit).

- Suhtelise õhuniiskuse piirtase on saavutatud.
 - Vähendage niiskuse taset parema tuulutuse või niiskuseeraldi käivitamise abil

Põranda temperatuurianduri ikoon vilgub

- Temperatuuriandur on vigane.
 - Kontrollige ühendust põrandaanduriga.
 - Ühendage temperatuuriandur lahti ja kontrollige seda oommeetriga. Veenduge, et väärtus ühilduks temperatuurianduri diagrammiga, vt *Välise temperatuurianduri takistuse diagramm, Lehekülg 106*
- Vale termostaadi juhtimisrežiim või temperatuuriandur pole ühendatud
 - Valige õige termostaadi juhtimisrežiim (seadistuste menüü 4)

Välistemperatuuri anduri ikoon vilgub

- Temperatuuriandur on vigane.
 - Kontrollige ühendust välisanduriga.
 - Ühendage temperatuuriandur lahti ja kontrollige seda oommeetriga. Veenduge, et väärtus ühilduks temperatuurianduri diagrammiga, vt *Välise temperatuurianduri takistuse diagramm, Lehekülg 106*
- Vale termostaadi juhtimisrežiim või temperatuuriandur pole ühendatud
 - Valige õige termostaadi juhtimisrežiim (seadistuste menüü 4)

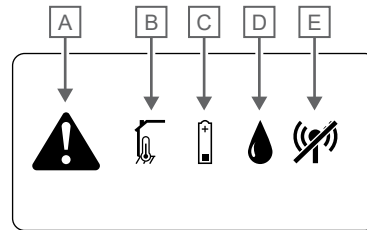
Sisetemperatuuri anduri ikoon vilgub

- Temperatuuriandur on vigane.
 - Võtke ühendust paigaldajaga või vahetage termostaati välja.
 - Kontrollige kauganduri ühendust (kui see on ühendatud)
 - Ühendage temperatuuri kaugandur lahti ja kontrollige seda oommeetriga. Veenduge, et väärtus ühilduks temperatuurianduri diagrammiga, vt *Välise temperatuurianduri takistuse diagramm, Lehekülg 106*
- Vale termostaadi juhtimisrežiim või temperatuuriandur pole ühendatud
 - Valige õige termostaadi juhtimisrežiim (seadistuste menüü 4)

Uponor Smatrix Wave T-169

Alarmi sümbolid

Joonisel on kujutatud sümboleid ja märke, mis võidakse ekraanil kuvada.



CD000080

Toode	Ikoon	Kirjeldus
A		Alarmirežiim
B		Rikkis siseruumi temperatuuriandur
		Rikkis põranda temperatuuriandur
		Rikkis temperatuuri kaugandur
		Rikkis välistemperatuuri andur
C		Patarei tühjenemise indikaator
D		Suhteline õhuniiskus on piirtasemel (maksimumpiir) See sümbol kuvatakse ainult siis, kui jahutus on aktiivne ja RH juhtimine on aktiveeritud Uponor Smatrix PULSE rakenduses (vajab sidemoodulit).
E		Side veaindikaator

Kuvatakse alarmiikoon

- Ilmnenu on tõrge
 - Minge lisateabe saamiseks alarmiloendis

Alarmiloendis kuvatakse patarei ikoon

- Termostaadi patareid hakkavad tühjenema.
 - Vahetage patarei

Ekraan ei tööta.

- Patarei on tühi või kasutatakse vale tüüpi patareid
 - Vahetage patarei
- Patarei on sisestatud valesti (vale polaarsusega)
 - Sisestage patarei õigesti

Alarmiloendis kuvatakse raadioülekande tõrke ikoon

- Termostaadi saatja on vigane
 - Sundige termostaati signaale edastama, muutes temperatuuri seadistuspunkti.
 - Vahetage termostaati välja.

- Saatja töötab vähendatud signaaliintensiivsusega.
 - Sundige termostaati signaale edastama, muutes temperatuuri seadistuspunkti.
 - Vahetage termostaati välja.
- Ruumikontrolleri antenn on paigaldatud metallkappi või muudele varjestavatele objektidele liiga lähedale.
 - Muutke antenni asukohta. Kui probleem püsib, võtke ühendust paigaldajaga.
- sidemoodul on paigaldatud metallkappi või muudele varjestavatele objektidele liiga lähedale
 - Muutke sidemooduli antenni asukohta. Kui probleem püsib, võtke ühendust paigaldajaga.
- Uued paigaldised hoones varjavad raadiosignaale (nt metallkusega seif).
 - Proovige leida termostaadile ja/või antennile uus asukoht või võimaluse korral paigutage varjestav ese mujale.

Alarmiloendis kuvatakse suhtelise õhuniiskuse ikoon

- MÄRKUS!**

Suhtelise niiskuse reguleerimine on aktiveeritud Uponor Smatrix PULSE rakenduses (vajab sidemoodulit).
- Suhtelise õhuniiskuse piirtase on saavutatud.
 - Vähendage niiskuse taset parema tuulutuse või niiskuseeraldi käivitamise abil

Alarmiloendis kuvatakse põranda temperatuuriandur

- Temperatuuriandur on vigane.
 - Kontrollige ühendust põrandaanduriga.
 - Ühendage temperatuuriandur lahti ja kontrollige seda oommeetriga. Veenduge, et väärtus ühilduks temperatuurianduri diagrammiga, vt *Välise temperatuurianduri takistuse diagramm, Lehekülg 106*
- Vale termostaadi juhtimisrežiim või temperatuuriandur pole ühendatud
 - Valige õige termostaadi juhtimisrežiim (seadistuste menüü 4)

Alarmiloendis kuvatakse välistemperatuuri anduri ikoon

- Temperatuuriandur on vigane.
 - Kontrollige ühendust välisanduriga.
 - Ühendage temperatuuriandur lahti ja kontrollige seda oommeetriga. Veenduge, et väärtus ühilduks temperatuurianduri diagrammiga, vt *Välise temperatuurianduri takistuse diagramm, Lehekülg 106*
- Vale termostaadi juhtimisrežiim või temperatuuriandur pole ühendatud
 - Valige õige termostaadi juhtimisrežiim (seadistuste menüü 4)

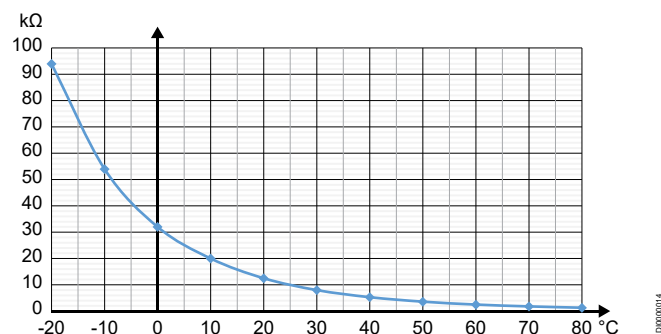
Alarmiloendis kuvatakse sisetemperatuuri anduri ikoon

- Temperatuuriandur on vigane.
 - Võtke ühendust paigaldajaga või vahetage termostaati välja.

Alarmiloendis kuvatakse temperatuuri kauganduri ikoon

- Temperatuuriandur on vigane.
 - Kontrollige kauganduri ühendust
 - Ühendage temperatuuri kaugandur lahti ja kontrollige seda oommeetriga. Veenduge, et väärtus ühilduks temperatuurianduri diagrammiga, vt *Välise temperatuurianduri takistuse diagramm, Lehekülg 106*
- Vale termostaadi juhtimisrežiim või temperatuuriandur pole ühendatud
 - Valige õige termostaadi juhtimisrežiim (seadistuste menüü 4)

Välise temperatuurianduri takistuse diagramm



Temperatuur (°C)	Takistus (kΩ)
-20	94
-10	54
0	32
10	20
20	12,5
30	8
40	5,3
50	3,6
60	2,5
70	1,8
80	1,3

17.4 Analoogetermostaadi alarmid/ probleemid

Alarm edastatakse, kui kontrolleri suhtles termostaadiga viimati rohkem kui 1 tund tagasi.

Uponor Smatrix Wave T-161

Termostaadi LED vilgub iga kahe tunni tagant, või kuvatakse tühjeneva patarei alarmi Uponor Smatrix PULSE rakenduses (vajab sidemoodulit)

- Termostaadi patareid hakkavad tühjenema.
 - Vahetage patarei

Põranda temperatuuri piirväärtuse seaded ei ole ruumis, kus termostaat on registreeritud, saadaval

- Põranda temperatuuriandur ei ole termostaadiga ühendatud
 1. Ühendage põranda temperatuuriandur termostaadigar
 2. Eemaldage termostaadist patarei
 3. Oodake ligikaudu 30 sekundit
 4. Sisestage patarei uuestiNüüd konfigureeritakse termostaat põrandaanduriga
- Termostaadi käivitamise ja anduri sisestamise vahel on möödunud üle ühe tunni
 1. Eemaldage termostaadist patarei
 2. Oodake ligikaudu 30 sekundit
 3. Sisestage patarei uuestiNüüd konfigureeritakse termostaat põrandaanduriga

Uponor Smatrix Wave T-163/T-165

Ruumikontrolleri kanali LED vilgub

- Üldkasutatav termostaat T-163 on seinalt maha võetud.
 - Kontrollige termostaadi seadistusi ja pange see seinale tagasi.

Termostaadil olev LED vilgub kaks korda.

- Termostaadi patareid hakkavad tühjenema.
 - Vahetage patareid.

17.5 Termostaatpea alarmid/ probleemid

Alarm edastatakse, kui ruumikontroller sai termostaatpealt viimase raadiosignaali enam kui üks tund tagasi.

Kuvatakse tekst bAt.

- Termostaatpea patareid hakkavad tühjenema.
 - Vahetage patareid.

Ekraanil kuvatakse tekst „POS”

- Termostaatpea klapi käigu kalibreerimine pole õigesti tehtud.
 - Paigaldage termostaatpea radiaatorile ja veenduge, et klapi käigu kalibreerimine oleks tehtud õigesti. Kui ajam ei jõua klapi tihvtini, võib vaja minna adapterit.

Ekraan ei tööta.

- Patareid on tühjad või kasutatakse valet tüüpi patareid.
 - Vahetage patareid.
- Patareid on sisestatud tagurpidi (vale polaarsusega).
 - Sisestage patareid õigesti.
- Patarei kaitsekleebis ei ole eemaldatud.
 - Eemaldage patarei kaitsekleebis.

Raadioedastuse ikoon kuvatakse, kuid signaale võetakse vastu vaid siis, kui termostaatpea on anteni lähedal

- Saatja töötab vähendatud signaaliintensiivsusega.
 1. Muutke temperatuuri seadepunkti, et termostaatpea saaks termostaadilt uue seadepunkti.
 2. Oodake paar minutit.
 3. Vajutage termostaatpeal nuppu < või >, kuni kuvatakse uus seadepunkt.
 4. Kui uus seadepunkt ei kattu termostaadi seadepunktiga, vahetage termostaatpea välja.
- Ruumikontrolleri antenn on paigaldatud metallkappi või muudele varjestavatele objektidele liiga lähedale.
 - Muutke anteni asukohta. Kui probleem püsib, võtke ühendust paigaldajaga.
- sidemoodul on paigaldatud metallkappi või muudele varjestavatele objektidele liiga lähedale.
 - Muutke sidemooduli anteni asukohta. Kui probleem püsib, võtke ühendust paigaldajaga.
- Uued paigaldised hoonetes varjavad raadiosignaale (nt metalluksega seif).
 - Proovige leida termostaadile ja/või ruumikontrolleri antennile uus asukoht või võimaluse korral paigutage varjav ese mujale

Termostaatpea ekraanil ei kuvata nuppude </> vajutamisel raadioedastuse ikooni

- Termostaatpeas olev saatja on vigane
 1. Muutke temperatuuri seadepunkti, et termostaatpea saaks termostaadilt uue seadepunkti.
 2. Oodake paar minutit.
 3. Vajutage termostaatpeal nuppu < või >, kuni kuvatakse uus seadepunkt.
 4. Kui uus seadepunkt ei kattu termostaadi seadepunktiga, vahetage termostaatpea välja.

17.6 Sidemooduli alarmid/ probleemid



MÄRKUS!

Süsteemi seadistamine sidemooduliga nõuab mobiilsideseadet (nutitelefoni/tahvelarvuti).

Vaadake *Sidemooduli LED-id, Lehekülg 79*, saamaks lisateavet sidemooduli LED-i oleku kohta.

Alarmid, mis on näidatud punktis Uponor Smatrix PULSE rakendus

Kui häire käivitub, kuvatakse see alarmina Uponor Smatrix PULSE rakenduses. Rakenduses on esitatud teave ja võimalikud lahendused. Kui see on ühendatud Uponori pilveteenusel, saab ka mobiiltelefon alarmid telefoniteavitustena.

Termostaat on kadunud

- Ruumikontrolleril on probleem ühenduse loomisel termostaadiga.

Sundige termostaat signaale edastama, muutes temperatuuri seadistuspunkti.

Kui probleem püsib.

- Termostaat on leviulatusest väljas. Proovige leida termostaadile ja/või ruumikontrolleri antennile uus asukoht või võimaluse korral paigutage varjavad esemed mujale
- Uued paigaldised hoones varjavad raadiosignaale (nt metalluksega seif). Proovige leida termostaadile ja/või ruumikontrolleri antennile uus asukoht või võimaluse korral paigutage varjav ese mujale
- Tuvastatud madal raadiosignaali (juhuslik side ühendatud seadmega). Saatja töötab vähendatud signaalitugevusega
- Termostaadi saatja on vigane. Vahetage termostaat välja.

Termostaadi patarei tase on madal

- Termostaadi patareid hakkavad tühjenema.

Vahetage patareid.

Termostaatpea on kadunud

- Ruumikontrolleril on termostaatpeaga ühendamisel probleem.

Sundige termostaatpea edastama, muutes ruumi termostaadi temperatuuri seadistuspunkti. Oodake paar minutit ja veenduge, et termostaatpea näitaks (kasutage nuppe </>) termostaadiga sama seadistuspunkti.

Kui probleem püsib.

- Termostaatpea on levist väljas. Püüdke leida ruumikontrolleri antennile uus asukoht
- Uued paigaldised hoones varjavad raadiosignaale (nt metalluksega seif). Proovige leida ruumikontrolleri antennile või, kui võimalik, varjavale objektile uus asukoht
- Tuvastatud madal raadiosignaali (juhuslik side ühendatud seadmega). Saatja töötab vähendatud signaalitugevusega
- Termostaatpeas olev saatja on vigane. Vahetage termostaatpea välja

Madal raadiosignaali

- Tuvastatud madal raadiosignaali (juhuslik side ühendatud seadmega).

Sellel võib olla üks järgmistest põhjustest.

- Termostaat/termostaatpea on levist väljas.
- Uued paigaldised hoones varjavad raadiosignaale (nt metalluksega seif).
- Saatja töötab vähendatud signaalitugevusega
- Termostaadis/termostaatpeas olev saatja on vigane

Lahendused

- Sundige termostaati/termostaatpead edastama, muutes ruumi termostaadi temperatuuri seadistuspunkti.
Termostaatpea seadistuspunkti tuleb muuta ruumi termostaadil. Oodake paar minutit ja veenduge, et termostaatpea näitaks (kasutage nuppe </>) termostaadiga sama seadistuspunkti.
- Proovige leida termostaadile ja/või antennile uus asukoht või võimaluse korral paigutage varjestav ese mujale.
- Kui midagi muud ei toimi, asendage termostaat/termostaatpea.

Ruumikontroller on kadunud (peakontroller)

- Ruumikontrolleri ühendusega seonduv rike. Ruumikontrolleri LED vilgub punaselt.
 - Veenduge, et ruumikontroller oleks sisse lülitatud.
 - Veenduge, et sidemoodul ja ruumikontroller oleksid sidekaabliga ühendatud ja see pole kahjustunud.
 - Kui sidemooduli tehase seade on lähtestatud, taaskäivitage kontroller ja sidemoodul (lahutage kontroller toitepistikust ja ühendage uuesti).

Muudel juhtudel pöörduge paigaldaja poole.

Ruumikontroller on kadunud (lisakontroller)

- Ruumikontrolleri ühendusega seonduv rike.
 - Veenduge, et ruumikontroller oleks sisse lülitatud.
 - Veenduge, et antenn oleks ruumikontrolleriga ühendatud ja ei oleks kahjustatud.
 - Proovige alam ruumikontroller uuesti põhi ruumikontrollerile registreerida.

Muudel juhtudel pöörduge paigaldaja poole.

Sideviga sidemoodulis

- Sidemoodulis on sideviga. Ruumikontrolleri LED vilgub punaselt.
 - Taaskäivitage kontroller ja sidemoodul (võtke pistik seinakontaktist välja ning pange tagasi) ja proovige uuesti.

Sidemoodul on kaotanud ühenduse Uponori pilveteenused

See alarm saadakse ainult telefoniteavituse ja/või SMS-ina (kui see on aktiveeritud) kliendikontole registreeritud telefoninumbri Uponori pilveteenused.

- Ühenduse viga sidemooduli ja Uponori pilveteenused. Sidemooduli LED on fikseeritud punane või vilkuv oranž.
 - Veenduge, et sidemoodul oleks ühendatud Internetiühendusega ruuteriga kas Wi-Fi või Etherneti kaudu.
 - Veenduge, et sidemoodul oleks ühendatud ruumikontrolleriga.
 - Vajaduse korral taaskäivitage ruuter.
 - Vajaduse korral taaskäivitage kontroller ja sidemoodul (võtke pistik seinakontaktist välja ja pange tagasi).

Sidemoodul on taastanud ühenduse Uponori pilveteenused

See alarm saadakse ainult telefoniteavituse ja/või SMS-ina (kui see on aktiveeritud) kliendikontole registreeritud telefoninumbri Uponori pilveteenused.

- Ühendus sidemooduli ja Uponori pilveteenused vahel on taastatud ning sidemooduli LED-tuli on fikseeritud roheline.

Tarkvara uuendamine ebaõnnestus

- Ruumikontrolleri tarkvara uuendus ebaõnnestus.
 1. Veenduge, et kõik ruumi alamkontrollerid paikneksid raadiosagedusalas ja ei oleks varjestatud ühegi objektiga.
 2. Taaskäivitage ruumikontroller (toide välja ja uuesti sisse).Kui probleem püsib, võtke ühendust paigaldajaga.

Termostaatpea klapi asendi viga

- Termostaatpea klapi käigu kalibreerimine pole õigesti tehtud.
Paigaldage termostaatpea radiaatorile ja veenduge, et klapi käigu kalibreerimine oleks tehtud õigesti. Kui ajam ei jõua klapi tihvtini, võib vaja minna adapterit.

Põranda temperatuuri piirang on saavutatud

- Põranda temperatuur on kas liiga kõrge või liiga madal. Selle põhjuseks võib olla.
 - Põrandat soojendab päike või muu soojusallikas. Oodake, kuni põranda temperatuur on langenud.
 - Põrandat jahutatakse jahutussüvendi või millegi sarnasega. Oodake, kuni põranda temperatuur on kõrgem.
 - Ruumi liiga kõrge pealevoolutemperatuur. Vajaduse korral vaadake üle soojusallika seaded.
 - Ruumi liiga madal pealevoolutemperatuur. Vajaduse korral vaadake üle soojusallika seaded.
 - Ruumi liiga kõrge seadistuspunkt. Vähendage seadistuspunkti.
 - Ruumi liiga madal seadistuspunkt. Suurendage seadistuspunkti.
 - Põranda temperatuuripiirang liiga madal. Suurendage piiri.

Temperatuuriandur on vigane.

- Avastati termostaadi sisemise temperatuurianduri viga. Vahetage termostaat välja.

Vigane väline temperatuuriandur

- Termostaadiga ühendatud välisel anduril tuvastati viga.
 - Veenduge, et digitaalses termostaadis oleks seadistatud õige termostaadi juhtimisrežiim (seadistuste menüü 4)
 - Kontrollige ühendust välise anduriga.
 - Ühendage väline andur lahti ja kontrollige seda oommeetriga. Veenduge, et väärtus ühilduks temperatuurianduri diagrammiga.Kui viga püsib, vahetage välisandur välja.

Vigane suhtelise õhuniiskuse andur

- MÄRKUS!**
Suhtelise niiskuse reguleerimine on aktiveeritud Uponor Smatrix PULSE rakenduses (vajab sidemoodulit).
- Avastati termostaadi sisemise suhtelise õhuniiskuse anduri viga. Vahetage termostaat välja.

Mugavus-/ECO-lüliti viga

- Ruumikontrolleril on ühendusprobleem välise lülitina konfigureeritud süsteemiseadmega. Pange termostaat andmeid edastama, selleks lülitage väline lüliti sisse ja välja. Kui probleem püsib.
 - Süsteemiseadme termostaat on levist väljas. Proovige leida süsteemiseadme termostaadile ja/või antennile uus asukoht või võimaluse korral paigutage varjestavad esemed mujale.
 - Uued paigaldised hoones varjavad raadiosignaale (nt metallusega seif). Proovige leida süsteemiseadme termostaadile ja/või antennile uus asukoht või võimaluse korral paigutage varjestav ese mujale.
 - Tuvastatud madal raadiosignaal (juhuslik side ühendatud seadmega). Saatja töötab vähendatud signaalitugevusega.
 - Süsteemiseadme termostaadis olev saatja on vigane. Vahetage termostaat välja.

Suhtelise õhuniiskuse anduri piirang

- MÄRKUS!**
Suhtelise niiskuse reguleerimine on aktiveeritud Uponor Smatrix PULSE rakenduses (vajab sidemoodulit).
- Suhtelise õhuniiskuse piirtase on saavutatud. Alandage niiskustaset käivitades niiskuseeraldaja või tõstes pealevoolutemperatuuri seadistuspunkti.

Rikkis välistemperatuuri andur

- Üldkasutatava termostaadiga ühendatud välistemperatuurianduril on tuvastatud viga.
 - Kontrollige välistemperatuurianduri ühendust.
 - Ühendage väline andur lahti ja kontrollige seda oommeetriga. Veenduge, et väärtus ühilduks temperatuurianduri diagrammiga.Kui viga püsib, vahetage välisandur välja.

Vigane kütte/jahutuse pealevooluandur

- Üldkasutatava termostaadiga ühendatud kütte/jahutuse pealevooluanduril on tuvastatud viga.
 - Kontrollige kütte/jahutuse pealevooluanduri ühendust.
 - Ühendage väline andur lahti ja kontrollige seda oommeetriga. Veenduge, et väärtus ühilduks temperatuurianduri diagrammiga.Kui viga püsib, vahetage välisandur välja.

Väline kütte/jahutuse lüliti on kadunud

- Ruumikontrolleril on ühendusprobleem välise lülitina konfigureeritud süsteemiseadmega. Pange termostaat andmeid edastama, selleks lülitage väline lüliti sisse ja välja. Kui probleem püsib.
 - Süsteemiseadme termostaat on levist väljas. Proovige leida süsteemiseadme termostaadile ja/või antennile uus asukoht või võimaluse korral paigutage varjestavad esemed mujale.
 - Uued paigaldised hoones varjavad raadiosignaale (nt metallusega seif). Proovige leida süsteemiseadme termostaadile ja/või antennile uus asukoht või võimaluse korral paigutage varjestav ese mujale.
 - Tuvastatud madal raadiosignaal (juhuslik side ühendatud seadmega). Saatja töötab vähendatud signaalitugevusega.
 - Süsteemiseadme termostaadis olev saatja on vigane. Vahetage termostaat välja.

Süsteemide üldalarm

- Kontrollige GPI-ga ühendatud välist allikat ja uurige, miks süsteemide üldalarm käivituis.

Kõrge pealevoolutemperatuur

Seda häiret kuvatakse ainult siis, kui pealevoolu diagnostika töötab (funktsioon vajab ühendust Uponori pilveteenused).

- Pealevoolu temperatuur on liiga kõrge. Pealevoolutemperatuuri vähendamiseks kontrollige soojusallikat või pealevoolutemperatuuri kontrollerit. Kui probleem püsib, võtke ühendust paigaldajaga.

Madal pealevoolutemperatuur

Seda häiret kuvatakse ainult siis, kui pealevoolu diagnostika töötab (funktsioon vajab ühendust Uponori piltveetenused).

- Pealevoolutemperatuur on liiga madal.
Pealevoolutemperatuuri suurendamiseks kontrollige soojusallikat või pealevoolutemperatuuri kontrolleri. Muudeks võimalikeks põhjusteks võib olla liiga väike pealevooluliini voolukiirus või tsirkulatsioonipumba talitushäired. Kui probleem püsib, võtke ühendust paigaldajaga.

Termostaadi loata kasutuse alarm

- Üldkasutatav termostaat on seinalt maha võetud.
Kontrollige termostaadi seadistusi ja pange see seinale tagasi.

käivitub madala keskmise

- Süsteemi keskmine temperatuur on madalam kui seatud piirang (se **Paigaldaja seaded**).

Keskmine temperatuur arvutatakse valitud ruumide järgi (aktiveeritud ruumi seadistustes).

Sellel võib olla üks järgmistest põhjustest.

- Termostaadi seadistuspunktid on liiga madalad.
Suurendage termostaatide seadistuspunkte ruumides, kus arvutatakse keskmist temperatuuri
- Pealevoolutemperatuur on liiga madal.
Pealevoolutemperatuuri suurendamiseks kontrollige soojusallikat või pealevoolutemperatuuri kontrolleri. Muudeks võimalikeks põhjusteks võib olla liiga väike pealevooluliini voolukiirus või tsirkulatsioonipumba talitushäired. Kui probleem püsib, võtke ühendust paigaldajaga.
- Keskmise temperatuuri piirang on liiga madal. Suurendage keskmise temperatuuri piirangut
- Muud tegurid, näiteks avatud aknad/uksed jne. Sulgege uksed/aknad, mis võivad mõjutada mõõdetud temperatuuri

Releemoodul kadunud

- Releemooduliga ühenduse viga.
 - Veenduge, et releemoodul oleks sisse lülitatud.
 - Registreerige releemoodul uuesti ruumi peakontrollerile.Muudel juhtudel pöörduge paigaldaja poole.

Sidemoodul ei käivitu

- Sidemoodulil ei ole toidet.
 1. Kontrollige ruumikontrolleri ja sidemooduli vahelist sidekaablit, veenduge, et see oleks korralikult ühendatud.
 2. Vajaduse korral vahetage sidekaabel välja.
 3. Võtke ühendust paigaldajaga või vahetage sidemoodul välja

Halb Wi-Fi-ühendus

- Sidemooduli ühendus Wi-Fi-võrguga katkeb.
 - Ühendage sidemoodul kohaliku võrguga võrgukaabli abil.
Lisateabe saamiseks vt 5. *Ühendage valikuline Etherneti kaabel, Lehekülg 25.*

17.7 Ruumikontrolleri alarmid/ probleemid

Vaadake *Kontrolleri LED-id, Lehekülg 75*, et saada lisateavet ruumikontrolleri LED-i oleku kohta.

Toite LED ja kanali LED ruumikontrolleris vilguvad

- Antenn on vales asukohas või mõni juhe on lahti tulnud.
 - Paigaldage antenn õigesse asukohta ja ühendage juhe korralikult.

17.8 Võtke ühendust paigaldajaga.

Paigaldaja kontaktandmeid vt dokumendi lõpus olevast paigaldusaruandest. Enne paigaldajaga ühendust võtmist pange valmis järgmine teave:

- Paigaldusaruanne
- põrandaaluse küttesüsteemi joonised (kui saadaval);
- kõigi alarmide loetelu koos kellaaegade ja kuupäevadega.

17.9 Juhised paigaldajale

Tegemaks kindlaks, kas probleemi põhjustas toitesüsteem või kontrollsüsteem, lõdvendage vastava ruumi kollektori küljes olevate ajamite ühendusi, oodake mõni minut ja kontrollige, kas kütteringi voolutoru soojeneb.

Kui toru ei soojene, on probleem küttesüsteemis. Kui küttering soojeneb, võib probleem olla ruumi kontrollsüsteemis.

Toitesüsteemi veast võib märku anda sooja vee puudumine kollektoris. Kontrollige kütteseadet ja ringluspumpa.

18 Tehnilised andmed

18.1 Tehnilised andmed

Termostaat	T-163, T-165, T-166, ja T-168
IP-kaitseklass	IP20, klass III (IP: toote aktiivsete komponentide kaitstus juurdepääsu ja vee eest)
Ümbritseva keskkonna maksimaalne suhteline õhuniiskus	85% temperatuuril 20 °C
CE-tähis	
ERP	IV
Madalpingetestid	EN 60730-1* ja EN 60730-2-9***
Elektromagnetilise ühilduvuse testid	EN 60730-1 ja EN 301-489-3
Elektromagnetilise ühilduvuse ja raadiospektrumi testid	EN 300 220-3
Elektritoide	Kaks 1,5 V AAA leelispatareid
Pinge	2,2 V kuni 3,6 V
Nimiimpulsspinge	0,33 kV, OVC I
Saastetase	2
Tarkvaraklass	A
Kasutustemperatuur	0 °C kuni +45 °C
Ladustamistemperatuur	-10 °C kuni +65 °C
Raadiosagedus	868,3 MHz
Raadiosagedus, ainult EAC turud	869 MHz
Saatja käidutsükkel	< 1%
Ühendusklemmid	0,5 mm ² kuni 2,5 mm ²

Termostaat	T-161 ja T-169
IP-kaitseklass	IP20, klass III (IP: toote aktiivsete komponentide kaitstus juurdepääsu ja vee eest)
Ümbritseva keskkonna maksimaalne suhteline õhuniiskus	85% temperatuuril 20 °C
CE-tähis	
ERP	IV
Madalpingetestid	EN 60730-1* ja EN 60730-2-9***
Elektromagnetilise ühilduvuse testid	EN 60730-1 ja EN 301-489-3
Elektromagnetilise ühilduvuse ja raadiospektrumi testid	EN 300 220-3
Elektritoide	CR2032 3 V – 1 tk
Pinge	2,4 V kuni 3,6 V
Nimiimpulsspinge	0,33 kV, OVC I
Saastetase	2
Tarkvaraklass	A
Kasutustemperatuur	0 °C kuni +45 °C
Ladustamistemperatuur	-10 °C kuni +65 °C
Raadiosagedus	868,3 MHz
Raadiosagedus, ainult EAC turud	869 MHz
Saatja käidutsükkel	< 1%
Ühendusklemmid	0,25–0,75 mm ² jäigad või 0,34–0,5 mm ² kiudjuhtmed koos kaitseümbrisega

Termostaatpea	T-162
IP-kaitseklass	IP20, klass III (IP: toote aktiivsete komponentide kaitstus juurdepääsu ja vee eest)
Ümbritseva keskkonna maksimaalne suhteline õhuniiskus	85% temperatuuril 20 °C
CE-tähis	
ERP	IV
Madalpingetestid	EN 60730-1* ja EN 60730-2-9***
Elektromagnetilise ühilduvuse testid	EN 60730-1 ja EN 301-489-3

Termostaatpea	T-162
Elektromagnetilise ühilduvuse ja raadiospektrumi testid	EN 300 220-3
Elektritoide	Kaks 1,5 V AA leelispatareid
Pinge	2,2 V kuni 3,6 V
Nimiimpulsspinge	0,33 kV, OVC I
Saastetase	2
Tarkvaraklass	A
Maksimaalne käik	3,5 mm
Maksimaalne tugevus	70 N
Diferentsiaalrõhk	1,5 baari
Kasutustemperatuur	0 °C kuni +40 °C
Ladustamistemperatuur	-10 °C kuni +50 °C
Raadiosagedus	868,3 MHz
Raadiosagedus, ainult EAC turud	869 MHz
Saatja käidutsükkel	< 1%

Releemoodul	M-161
IP-kaitseklass	IP20, II klass (IP: toote aktiivsete komponentide kaitstud juurdepääsu ja vee eest)
Ümbritseva keskkonna maksimaalne suhteline õhuniiskus	85% temperatuuril 20 °C
CE-tähis	
ERP	IV
Madalpingetestid	EN 60730-1*) ja EN 60730-2-1**)
Elektromagnetilise ühilduvuse testid	EN 60730-1 ja EN 301-489-3
Elektromagnetilise ühilduvuse ja raadiospektrumi testid	EN 300 220-3
Elektritoide	230 V AC +10/-15%, 50 Hz või 60 Hz
Saastetase	2
Tarkvaraklass	A
Kasutustemperatuur	0 °C kuni +50 °C
Ladustamistemperatuur	-20 °C kuni +70 °C
Maksimaalne voolutarve	2 W
Raadiosagedus	868,3 MHz
Raadiosagedus, ainult EAC turud	869 MHz
Saatja käidutsükkel	< 1%
Releeväljundid	230 V AC +10/-15%, 250 V AC 2.5 A max Mikropilu, normaalselt avatud
Toiteühendus	1 m paindub juhe europistikuga (välja arvatud UK), mis on ühendatud releemooduliga
Ühendusklemmid	Kuni 4,0 mm ² jäigad või 2,5 mm ² kiudjuhtmed koos kaitseümbrisega

Antenn	
IP-kaitseklass	IP20, klass III (IP: toote aktiivsete komponentide kaitstud juurdepääsu ja vee eest)
Ümbritseva keskkonna maksimaalne suhteline õhuniiskus	85% temperatuuril 20 °C
CE-tähis	
Elektritoide	Ruumikontrollerist
Raadiosagedus	868,3 MHz
Raadiosagedus, ainult EAC turud	869 MHz
Saatja käidutsükkel	< 1%
Vastuvõtja klass	2

Sidemoodul	R-208
IP-kaitseklass	IP20, klass III (IP: toote aktiivsete komponentide kaitstud juurdepääsu ja vee eest)
Ümbritseva keskkonna maksimaalne suhteline õhuniiskus	85% temperatuuril 20 °C
CE-tähis	
Madalpingetestid	EN 60730-1* ja EN 60730-2-9***
Elektromagnetilise ühilduvuse testid	EN 60730-1 ja EN 301-489-3
Elektromagnetilise ühilduvuse ja raadiospektrumi testid	EN 300 220-3
Elektritoide	Ruumikontrollerist

Sidemoodul	R-208
Saastetase	2
Tarkvaraklass	A
Kasutustemperatuur	0 °C kuni +45 °C
Ladustamistemperatuur	-20 °C kuni +70 °C
Wi-Fi ühenduvus	802.11 b/g/n @2,4Ghz
Wi-Fi turvalisus	WPA ja WPA2
Raadiosagedus	868,3 MHz
Raadiosagedus, ainult EAC turud	869 MHz
Saatja käidutsükkel	< 1%
Vastuvõtja klass	2
Ühendusklemmid	RJ45 võrgukaabli ühendus (10/100BaseT)

Ruumikontroller	X-265
IP-kaitseklass	IP20, II klass (IP: toote aktiivsete komponentide kaitstud juurdepääsu ja vee eest)
Ümbritseva keskkonna maksimaalne suhteline õhuniiskus	85% temperatuuril 20 °C
CE-tähis	
ERP (sidemooduli ja Uponor Smatrix PULSE rakendust)	VIII
ERP (ilma sidemooduli ja Uponor Smatrix PULSE rakendust)	IV
Madalpingetestid	EN 60730-1* ja EN 60730-2-9***
Elektromagnetilise ühilduvuse testid	EN 60730-1 ja EN 301-489-3
Elektromagnetilise ühilduvuse ja raadiospektrumi testid	EN 300 220-3
Elektritoide	230 V AC +10/-15%, 50 Hz või 60 Hz
Sisemine kaitse	T5 F3.15AL 250 V, 5 x 20, 3,15 A, kiirelt reageeriv
Nimiimpulsspinge	2,5 kV, OVC II
Saastetase	2
Tarkvaraklass	A
Kasutustemperatuur	0 °C kuni +45 °C
Ladustamistemperatuur	-20 °C kuni +70 °C
Maksimaalne voolutarve	45 W
Pumba ja kütteseadme releeväljundid	230 V AC +10/-15%, 250 V AC 8 A max Mikropilu, normaalselt avatud
Üldotstarbeline sisend (GPI)	Ainult kuivkontakt
Klappide väljundid	24 V vahelduvvool, keskmine 0,2 A, tipp 0,4 A
Toiteühendus	1 m paindub juhe europistikuga (välja arvatud UK), mis on ühendatud kontrollieriga
Toite, pumba, GPI ja kütteseadme ühendusklemmid	Kuni 4,0 mm ² jäigad või 2,5 mm ² kiudjuhtmed koos kaitseümbrisega
Klapiväljundite ühendusklemmid	0,2 mm ² kuni 1,5 mm ²

*) EN 60730-1 Elektrilised automaatjuhtimiseseadmed majapidamis- ja muuks taoliseks kasutuseks, osa 1: Üldnõuded

**) EN 60730-2-1 Elektrilised automaatjuhtimiseseadmed majapidamis- ja muuks taoliseks kasutuseks, osa 2-1: Erinõuded elektriliste majapidamiseseadmete elektrilistele juhtimiseseadistele

***) EN 60730-2-9 Elektrilised automaatjuhtimiseseadmed majapidamis- ja muuks taoliseks kasutuseks, osa 2-9: Erinõuded temperatuuriantur-juhtimiseseadistele

Kasutatav kõikjal Euroopas



Vastavusdeklaratsioon

Käesolevaga kinnitame omal vastutusel, et nende juhiste järgi käsitsetavad tooted vastavad kõigile ohutusjuhiste brošüüris esitatud teabega seotud põhinõuetele.

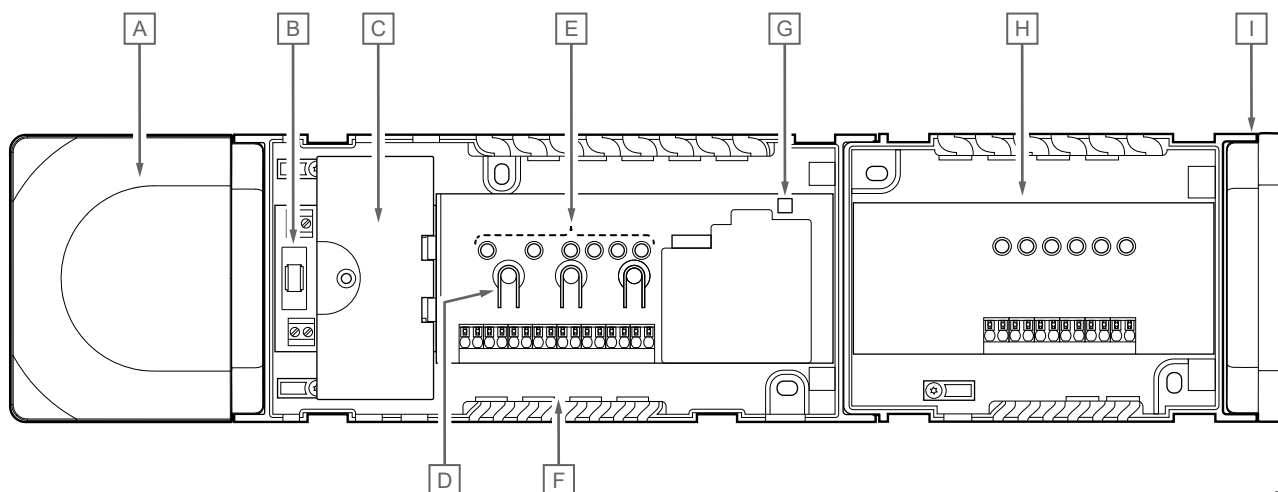
EAC (ainult 869 MHz)

18.2 Kaabli spetsifikatsioonid

Kaablid	Kaabli standardpikkus	Kaabli maksimaalne pikkus	Juhtme mõõt
Kaabel ruumikontrollerist antenni	3 m	5 m	CAT.5e või CAT.6, RJ 45 pistikuga
Kaabel ruumikontrollerist sidemoodulisse	2 m	5 m	CAT.5e või CAT.6, RJ 45 pistikuga
Kaabel ruumikontrollerist ajamisse	0,75 m	20 m	Ruumikontroller: 0,2 mm ² kuni 1,5 mm ²
Välisanduri kaabel termostaati	5 m	5 m	0,6 mm ²
Põrandaanduri kaabel termostaati	5 m	5 m	0,75 mm ²

Kaablid	Kaabli standardpikkus	Kaabli maksimaalne pikkus	Juhtme mõõt
Välisanduri kaabel termostaati	-	5 m	Keerdpaar
Kaabel releelülitist ruumikontrolleri üldotstarbelisse sisendisse (GPI)	2 m	20 m	Ruumikontroller: Kuni 4,0 mm ² jäigad või 2,5 mm ² kiudjuhtmed koos kaitseümbrisega Relee: 1,0 mm ² kuni 4,0 mm ²

18.3 Uponor Smatrix Wave PULSE'i ruumikontrolleri paigutus

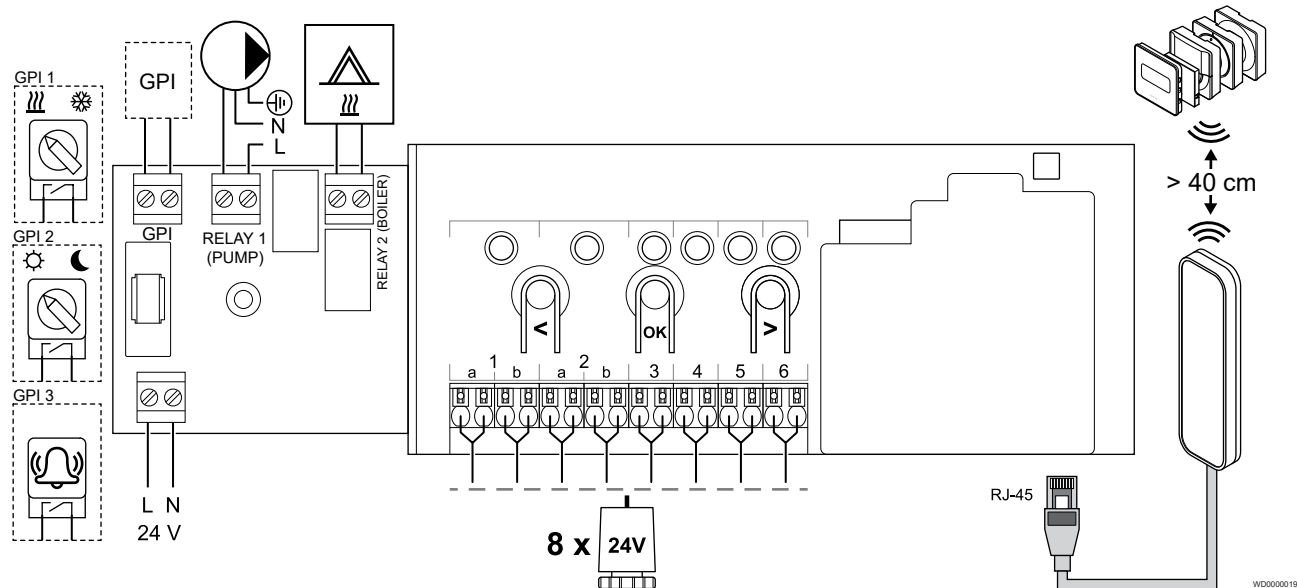


CD0000118

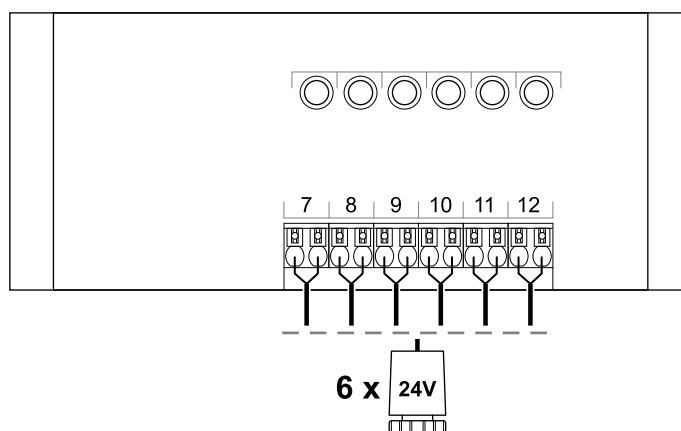
Toode	Kirjeldus
A	Trafo, 230 V AC 50 Hz toitemoodul
B	Kaitse (T5 F3.15AL 250 V)
C	Valikulised sisendid ja väljundid (pumba ja boileri juhtimiseks)
D	Kanalite registreerimisnupud
E	Kanalite 01–06 LEDid
F	Kiirkonktorid ajamitele
G	Toite LED
H	Uponor Smatrix Wave M-262 (lisavalikuna pakutav abimoodul)
I	Otsakate

18.4 Elektriskeem

Uponor Smatrix Wave PULSE'i ruumikontroller

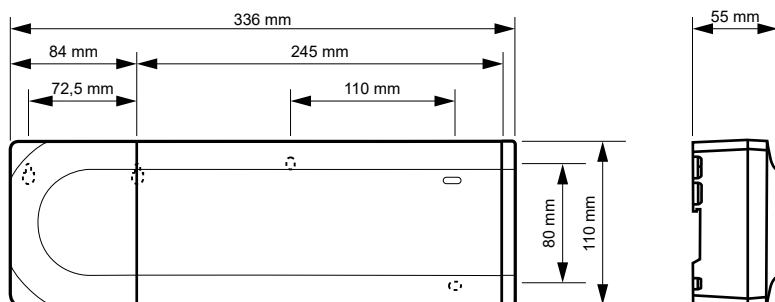


Uponor Smatrix Wave PULSE'i abimoodul

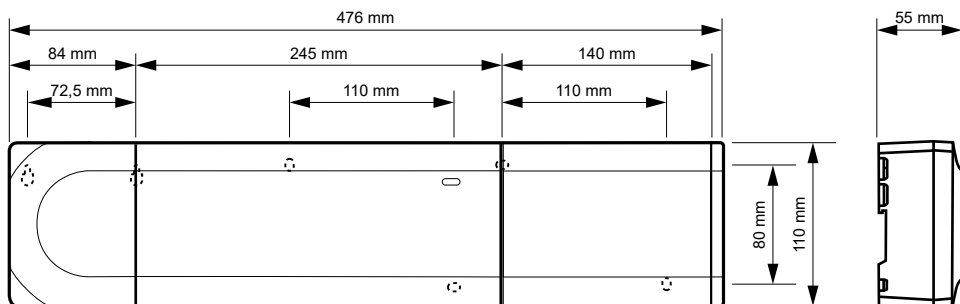


18.5 Mõõdud

Uponor Smatrix Wave PULSE'i ruumikontroller

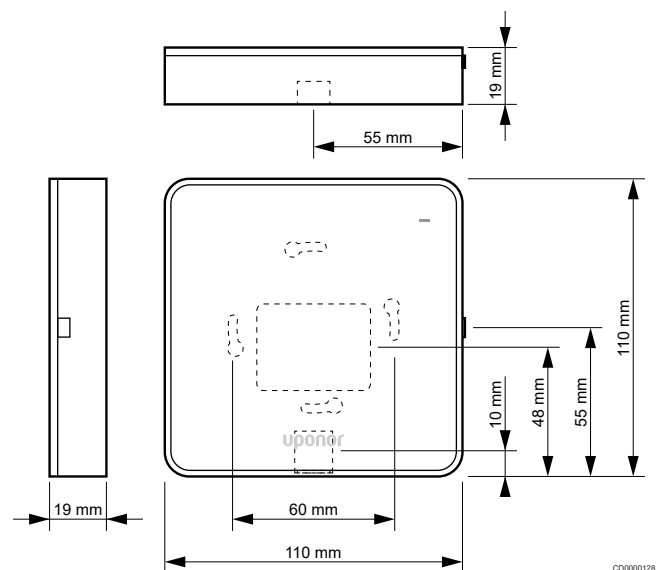


Uponor Smatrix Wave PULSE'i ruumikontroller ja abimoodul



CD0000120

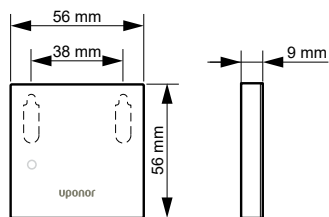
Sidemoodul



CD0000128

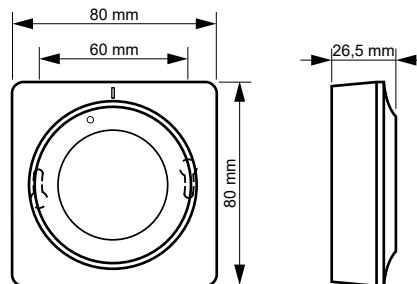
Termostaadid

Uponor Smatrix Wave T-161



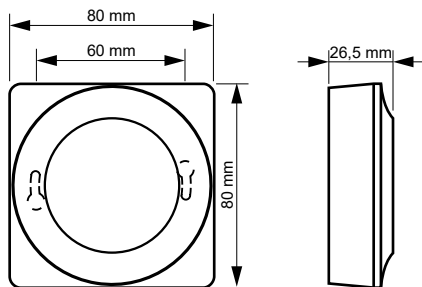
CD0000121

Uponor Smatrix Wave T-165



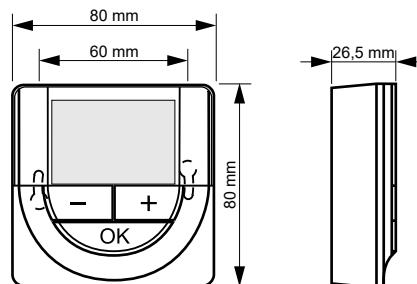
CD0000123

Uponor Smatrix Wave T-163



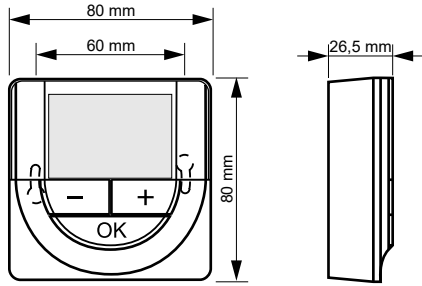
CD0000122

Uponor Smatrix Wave T-166



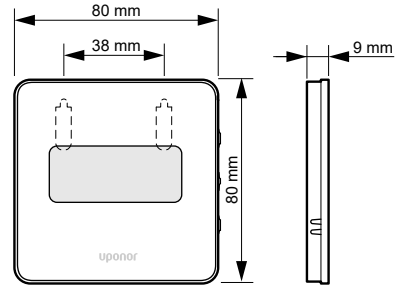
CD0000124

Uponor Smatrix Wave T-168



CD0000124

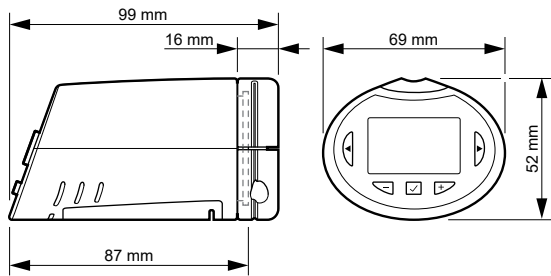
Uponor Smatrix Wave T-169



CD0000125

Termostaatpea

Uponor Smatrix Wave T-162



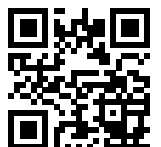
CD0000126

Uponor

Uponor Eesti Oü

1095344 04_2019_EE
Production: Uponor/MRY

Uponor jätab endale õiguse teha kasutatavate komponentide spetsifikatsioonis Uponori pideva täiendamise ja arenduse poliitikast lähtuvaid muudatusi ilma etteatamiseta.



www.uponor.ee