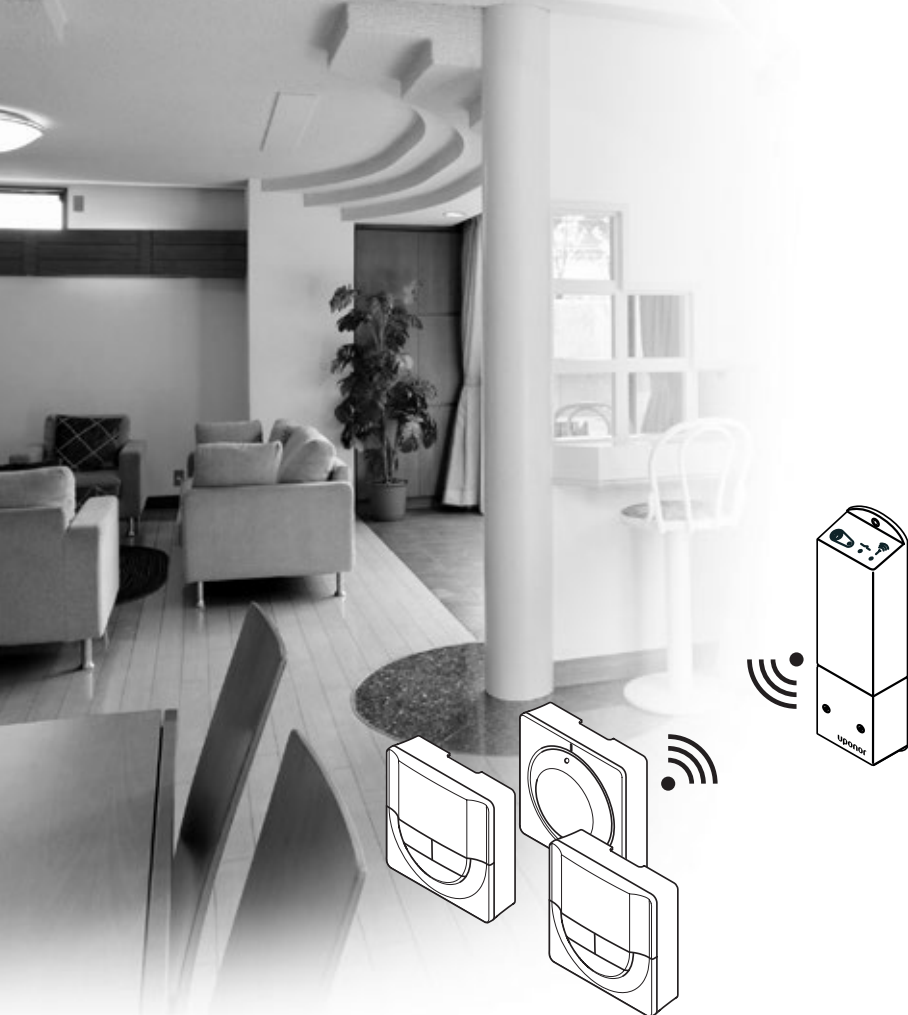


uponor



Uponor Smatrix Space/Space PLUS

FI PIKAOPAS

Sisältö

Uponor Smatrix Space -komponentit	2
Esimerkki järjestelmästä	2
Tekijänoikeudet ja vastuuvapauslauseke.....	3
Johdanto	4
Turvallisuusohjeet	4
Radiotaajuuksia koskeva rajoitus.....	4
Tuotteen oikea hävittämistapa (Sähkö ja elektroniikkaromu)	4
Pikaopas	5
Termostaatin käyttöohjeet	5
Asentaminen	5
Termostaatin rekisteröinti keskusyksikköön.....	6
Oletusasetusten palauttaminen.....	6
Muut toiminnot.....	6
Tekniset tiedot.....	7

FI



<https://www.uponor.fi/smatrix/downloads.aspx>

Uponor Smatrix Space -komponentit

Uponor Smatrix Space -järjestelmässä on:

- Uponor Smatrix Space Keskusyksikkö X-161 (keskusyksikkö)

ja jokin seuraavista termostaateista:

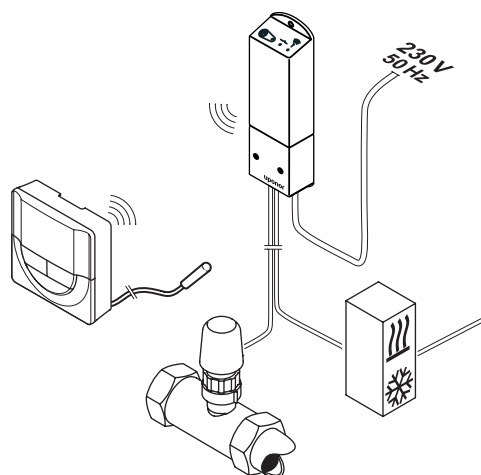
- Uponor Smatrix Wave Vakiotermostaatti T-165 (vakiotermostaatti T-165)
- Uponor Smatrix Wave Digitaalinen termostaatti T-166 (digitaalinen termostaatti T-166)
- Uponor Smatrix Wave Digitaalinen termostaatti Prog.+RH T-168 (digitaalinen termostaatti T-168)

Laitekoonpanolla muodostetaan jokin seuraavista järjestelmistä:

- **Uponor Smatrix Space Cooling**
Lämmitys- ja jäähdytysjärjestelmä, jossa voi olla ulkoinen anturi sekä aikataulutus (digitaalinen termostaatti T-168)
- **Uponor Smatrix Space PLUS Renovation**
Lämmitys- ja jäähdytysjärjestelmä, jossa voi olla ulkoinen anturi (digitaalinen termostaatti T-166)
- **Uponor Smatrix Space Renovation**
Perusjärjestelmä lämmitykseen (vakiotermostaatti T-165)

Esimerkki järjestelmästä

Alla olevassa kuvassa on esimerkki Uponor Smatrix Space Cooling -järjestelmän asennuksesta.



Tekijänoikeudet ja vastuuvapauslauseke

Uponor on laatinut tämän asennus- ja käyttöoppaan ja koko sen sisällön vain tietojen antamiseksi. Oppaan sisältö (piirroksiset, logot, kuvakkeet, tekstit ja kuvat mukaan lukien) on tekijänoikeuksien alainen ja maailmanlaajuisten tekijänoikeus- ja sopimusehtolakiensa suojaama. Käyttämällä opasta sitoudut noudattamaan kaikkia maailmanlaajuisia tekijänoikeuslakeja. Minkä tahansa tämän oppaan sisältämän osan muuttaminen tai käyttäminen muuhun tarkoitukseen on rikkomus Uponorin tekijänoikeuksia, tavaramerkkiä tai muita omistusoikeuksia vastaan.

Oppaan lähtökohtana on, että kaikki tarvittavat turvallisuustoimenpiteet on tehty ja että:

- oppaassa kuvatun järjestelmän ja kaikki sen sisältämät komponentit valitsee, suunnittelee ja asentaa sekä käynnistää valtuutettu ja ammattitaitoinen suunnittelija ja asentaja (asennushetkellä) voimassa olevien, Uponorin toimittamien asennusohjeiden sekä kaikkien sovellettavissa olevien rakennus- ja putkityömääräysten ja muiden vaatimusten ja ohjeiden mukaisesti;
- kyseistä järjestelmää tai mitään sen osaa ei ole altistettu (tilapäisesti tai jatkuvasti) tuotteeseen painettujen tai Uponorin toimittamissa ohjeissa ilmoitettujen lämpötila-, paine- ja/tai jänniterajoitusten ulkopuolisille olosuhteille;
- kyseinen järjestelmä ja kaikki sen osat pidetään alkuperäisessä asennuspaikassa eikä niitä korjata, uudelleensijoiteta tai muuteta ilman Uponorin kirjallista hyväksyntää;
- kyseinen järjestelmä ja kaikki sen osat on liitetty juomavesikelpoiseen laitteistoon tai vastaaviin putki-, lämmitys- ja/tai jäädytystuotteisiin, jotka Uponor on hyväksynyt tai määrittänyt sopivaksi;
- kyseistä järjestelmää tai mitään sen osaa ei liitetä tai käytetä muiden kuin Uponorin tuotteiden, osien tai komponenttien kanssa, ellei Uponor ole nimenomaisesti hyväksynyt tai määrittänyt niitä sopivaksi; ja että
- kyseisessä järjestelmässä tai missään osassa ei näy merkkejä muuttamisesta, väärinkäytöstä, riittämättömästä kunnossapidosta, epäasiallisesta varastoinnista, laiminlyönneistä tai tahattomista vaurioista ennen asennusta ja järjestelmän käyttöönottoa.

Vaikka Uponor on tehnyt kaikkensa tämän oppaan tietojen oikeellisuuden varmistamiseksi, se ei kuitenkaan vakuuta tai takaa minkään tässä esitetyn tiedon oikeellisuutta. Uponor pidättää oikeuden muuttaa tässä oppaassa ilmoitettuja tietoja ja kuvauksia tai lopettaa kuvatun Uponor Smatrix Space-järjestelmän valmistamisen koska tahansa ilman ennakoilmoitusta tai velvoitteita. Opas on laadittu "sellaisena kuin se on", ilman mitään suoraa tai epäsuoraa takuuta. Tiedon oikeellisuus tulee tarkastaa puolueettoman henkilön toimesta ennen kuin sitä käytetään millään tavoin.

Uponor sanoutuu irti täydessä lainsäädännön sallimassa laajuudessa kaikista suorista ja epäsuorista takuista, epäsuorat takuut kauppakelpoisuudesta, soveltuvuudesta tiettyyn tarkoitukseen sekä loukkaamattomuudesta mukaan lukien mutta niihin rajoittumatta.

Tämä vastuuvapauslauseke käsittää oppaan tarkkuuden, luotettavuuden ja oikeellisuuden, mutta ei rajoitu siihen.

Missään olosuhteissa Uponoria ei voi pitää vastuussa mistään epäsuorista, erityisistä, satunnaisista tai seurannallisista vahingoista tai menetyksistä, jotka ovat aiheutuneet materiaalien tai oppaan tietojen käytöstä tai kyvyttömyydestä täyttää niitä, tai mistään virheiden, poisjättämisten tai muiden oppaassa ilmenevien epätarkkuuksien aiheuttamista vaateista, silloinkaan, kun Uponorille on ilmoitettu tällaisten vahinkojen mahdollisuudesta.

Tämä vastuuvapauslauseke tai mitkään oppaassa esitetyt varaukset eivät rajoita kuluttajien lakisääteisiä oikeuksia.

Johdanto

Tämä pikaopas on tarkoitettu kokeneiden asentajien muistin tueksi. Suosittelemme koko ohjekirjan lukemista ennen säätöjärjestelmän asennusta.

Turvallisuusohjeet

Oppaassa käytetyt varoitukset

Tässä oppaassa käytetään seuraavia kuvakkeita Uponorin laitteistojen asennukseen ja käyttämiseen liittyvien erityishuomioiden yhteydessä:



VAROITUS!

Loukkaantumisaava. Varoitusten huomiotta jättäminen voi johtaa loukkaantumisiin tai komponenttien vioittumiseen.



VAROITUS!

Varoitusten huomiotta jättäminen voi johtaa toimintahäiriöihin.

Turvatoimenpiteet

Noudata seuraavia ohjeita kaikkien Uponor-laitteistojen asennuksen ja käytön yhteydessä:

- Lue asennus- ja käyttöoppaan ohjeet ja noudata niitä.
- Asennuksen saa suorittaa vain ammattitaitoinen henkilö ja se on tehtävä paikallisten määräysten mukaisesti.
- Järjestelmään ei saa tehdä muutoksia tai ratkaisuja, joita ei ole kuvattu tässä oppaassa.
- Ennen kytkentöjen tekemistä laitteen virran syöttö on katkaistava kokonaan.
- Uponor-komponentteja ei saa puhdistaa vedellä.
- Uponor-komponentteja ei saa altistaa syttyville kaasuille tai höyryille.

Valmistaja ei vastaa mistään vauriosta tai toimintahäiriöstä, jonka syynä voi olla näiden ohjeiden laiminlyönti.

Virtalähde



VAROITUS!

Uponor-järjestelmä käyttää 50 Hz 230 V AC -jännitettä. Häätötilanteen syntyessä virransyöttö on katkaistava välittömästi.

Tekniset rajoitteet



VAROITUS!

Häiriöiden välttämiseksi liitäntä-/datakaapelit on pidettävä erillään yli 50 V:n virtajohdoista.

Radiotaajuuksia koskeva rajoitus

Uponor-järjestelmä käyttää radiosignaaleja. Käytetty taajuus on varattu samantyyppisiin käyttötarkoituksiin, ja mahdollisuus muiden radiolähteiden aiheuttamiin lähetyshäiriöihin on vähäinen.

Joskus moitteetonta radioyhteyttä ei ehkä kuitenkaan saada. Lähetyksen kantama riittää useimmille sovelluksille, mutta rakennuksissa voi kuitenkin olla erityyppisiä lähetyksiä haittaavia esteitä ja vastaanottoetäisyyttä rajoittavia tekijöitä. Mikäli yhteysongelmia esiintyy, suosittelemme keskusyksikön siirtämistä parempaan paikkaan ja välttämään Uponor-radioyksiköiden sijoittamista lähemmäs näiden harvoin ilmenevien ongelmien ratkaisemiseksi.

Tuotteen oikea hävittämistapa (Sähkö ja elektroniikkaromu)



HUOM!

Nämä määräykset ovat voimassa Euroopan Unionin alueella ja muissa Euroopan maissa, joissa jätteiden lajittelu on käytössä.



Tämä merkki tuotteessa tai sen dokumenteissa merkitsee, että tuotetta ei saa toimittaa käyttöön päätteeksi kaatopaikalle sekajätteen joukossa. Sekajätteenä hävitetty tuote voi olla haitallinen ympäristölle tai terveydelle, ja sen vuoksi tuote on toimitettava erikseen asianmukaiseen kierrätyspisteeseen arvokkaiden materiaalien kierrättämiseksi.

Kotitaloudet saavat tietoja kierrätyspisteistä ja -määräyksistä joko tuotteen myyneeltä yritykseltä tai kuntansa viranomaisilta.

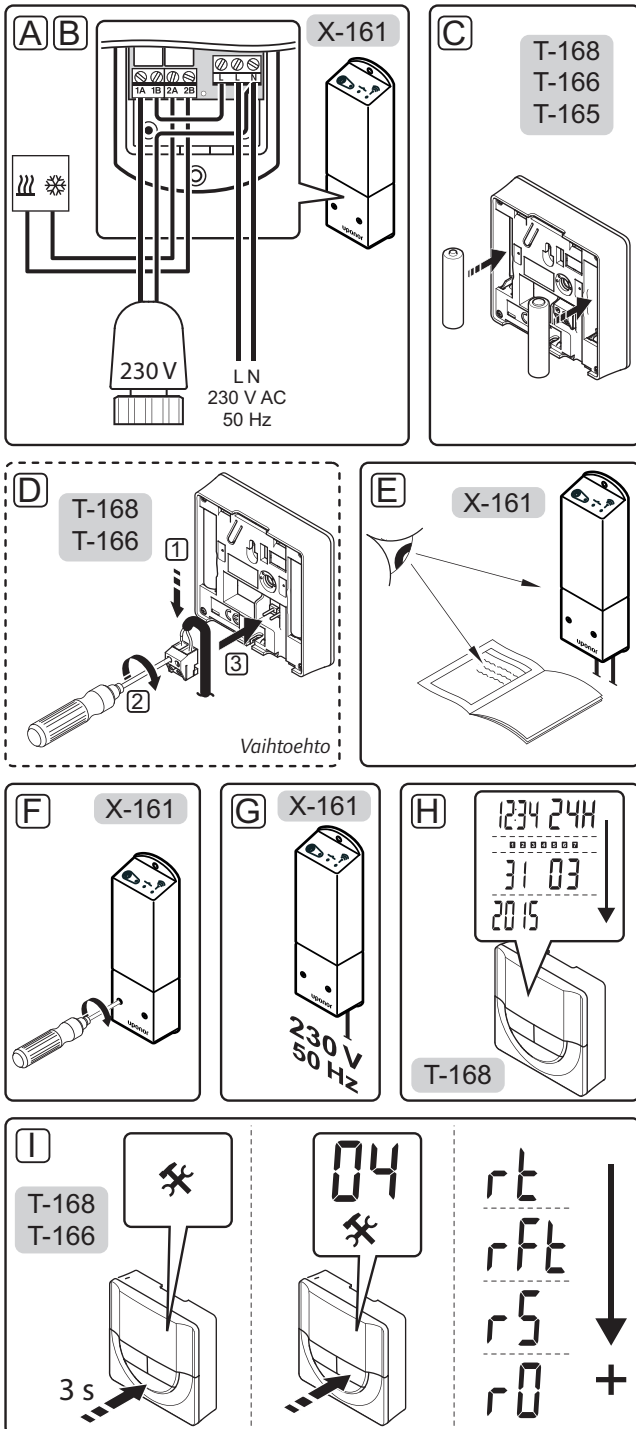
Yrityskäyttäjien kannattaa ottaa yhteyttä tuotteen myyneeseen liikkeeseen ja tarkastaa sen kanssa ostosopimuksessa mainitut ehdot. Tuotetta ei saa hävittää muiden kaupallisesta toiminnasta syntyvien jätteiden joukossa.

Pikaopas



HUOM!

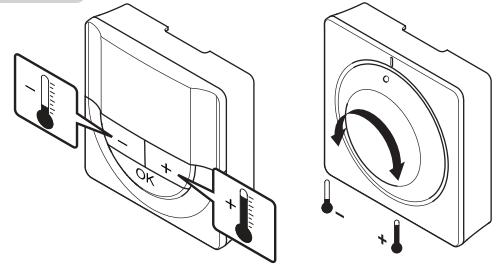
Tämä pikaopas on tarkoitettu kokeneiden asentajien muistin tueksi. Suosittelemme koko ohjekirjan lukemista ennen säätöjärjestelmän asennusta.



Termostaatin käyttöohjeet

T-168
T-166

T-165



Asentaminen

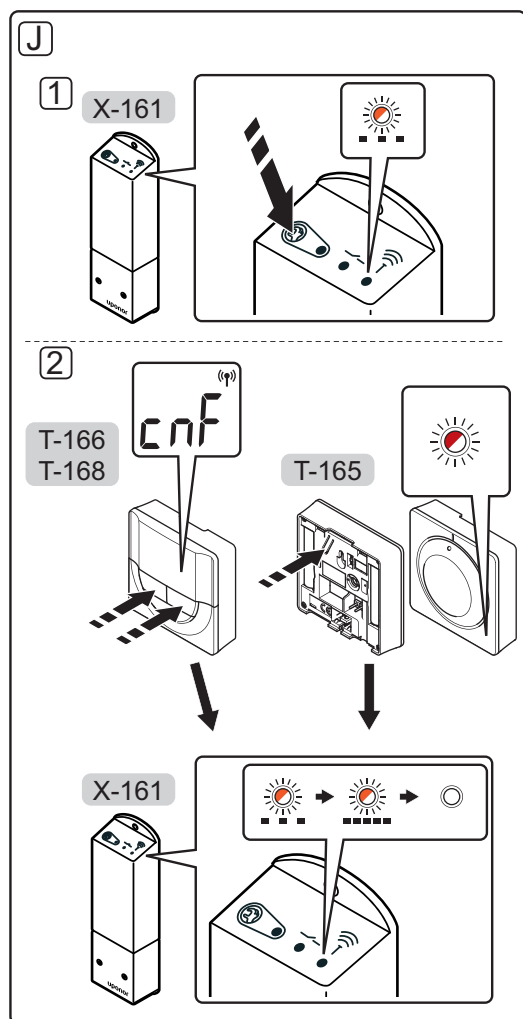


VAROITUS!

Suljettujen 230 V AC -suojakoteloiden takana olevien komponenttien asennus- ja huoltotöitä saa tehdä vain ammattitaitoinen sähköasentaja.

- Kytke toimilaite (230 V) keskusyksikön liitäntöihin 1A (L) ja N (N), johtimella L – 1B.
- Kytke kaapeli lämmitystä/jäähdytystä hoitavasta komponentista keskusyksikön koskettimiin **2A** and **2B** (lisävaruste).
- Asenna termostaatin paristot.
- Kytke mahdollinen ulkoinen anturi (vain yhteensopivat termostaattit).
- Tarkasta, että kaikki kytkennät on tehty loppuun ja oikealla tavalla:
 - Toimilaite (230 V)
 - Lämmitys/jäähdytys-vaihtokytkentä.
- Varmista, että keskusyksikön 230 V AC -kotelo on kiinni ja sen kiinnitysruuvi kiristetty.
- Liitä virtajohto 230 V AC pistorasiaan, tai tee sähköliitäntä jakorasiaan, mikäli paikalliset määräykset sitä vaativat.
- Aseta termostaatteihin päivämäärä ja kellonaika (vain digitaaliset termostaattit T-168).
- Valitse termostaattien ohjaustila (asetusvalikko **04**, vain digitaaliset termostaattit). Oletusasetus: **rt** (normaali huonetermostaatti).
- Rekisteröi termostaatti (seuraava sivu).

Termostaatin rekisteröinti keskusyksikköön



FI



HUOM!

Rekisteröinnin tekeminen uudelleen hävittää vanhat rekisteröintitiedot.

Huonetermostaatin rekisteröinti keskusyksikköön:

1. Paina keskusyksikön rekisteröintipainiketta, kunnes keskusyksikön merkkivalo alkaa vilkkua hitaasti.

2. Termostaatti T-165

2.1 Paina termostaatissa olevaa rekisteröintipainiketta varovasti, kunnes merkkivalo termostaatin etupuolella alkaa vilkkua.

Keskusyksikön merkkivalo alkaa vilkkua nopeasti ja sammuu muutaman sekunnin kuluttua.

Termostaatit T-166 ja T-168

2.2 Paina termostaatin - ja + -painikkeita samanaikaisesti, kunnes näyttöön tulee teksti **CnF** (konfiguroi) ja tiedonsiirtokuvake.

Keskusyksikön merkkivalo alkaa vilkkua nopeasti ja sammuu muutaman sekunnin kuluttua.

Termostaatti on nyt rekisteröity.

Oletusasetusten palauttaminen

Oletusasetusten palauttaminen:

1. Paina keskusyksikön rekisteröintipainiketta, kunnes keskusyksikön kaikki merkkivalot alkavat vilkkua.
2. Vapauta painike, jolloin kaikki merkkivalot sammuvat muutaman sekunnin kuluttua.

Nyt keskusyksikköön on palautettu oletusasetukset ja termostaatin rekisteröinti on poistettu.

Muut toiminnot

Lisää tietoa lämmityksestä/jäähdytyksestä ja Comfort-/ECO-asetuksista jne. löytyy järjestelmän ohjekirjasta.

Tekniset tiedot

Yleiset	
IP	IP20 (IP: laitteen koteloituokka ulkoisia vaikutuksia (mm. kosketus, pöly ja vesi) vastaan)
Ympäristön maks. RH-arvo (suhteellinen kosteus)	85 %/20 °C
Termostaatti	
CE-merkintä	
Pienjännitetestit	EN 60730-1* ja EN 60730-2-9***
EMC-testit (sähkömagneettinen yhteensopivuus)	EN 60730-1* ja EN 301-489-3**
ERM-testit (sähkömagneettinen yhteensopivuus ja radiospektriasiat)	EN 300 220-3
Virtalähde	2x alkali 1,5 V AAA
Jännite	2,2 V - 3,6 V
Toimintalämpötila	0 °C - +45 °C
Säilytyslämpötila	-10 °C - +65 °C
Radiotaajuus	868,3 MHz
Lähettimen käyttösuhte	< 1 %
Liittimet (termostaateissa)	0,5 mm ² - 2,5 mm ²
Keskusyksikkö	
CE-merkintä	
Pienjännitetestit	EN 60730-1* ja EN 60730-2-1***
EMC-testit (sähkömagneettinen yhteensopivuus)	EN 60730-1* ja EN 301-489-3**
ERM-testit (sähkömagneettinen yhteensopivuus ja radiospektriasiat)	EN 300 220-3
Virtalähde	230 V AC +10/-15 %, 50 Hz tai 60 Hz
Toimintalämpötila	0 °C - +50 °C
Säilytyslämpötila	-20 °C - +70 °C
Enimmäiskulutus	2 W
Relelähdöt	230 V AC +10/-15 %, 250 V AC 8 A maksimi
Virtaliitäntä	1 m johto europistokkeella (poikkeuksena UK)
Liittimet	Maks. 4,0 mm ² jäykkä tai 2,5 mm ² taipuisa johdinholkein

- *) EN 60730-1 Kotitalouteen ja vastaavaan käyttöön tarkoitetut ohjauslaitteet
-- Osa 1: Yleisvaatimukset
- **) EN 60730-2-1 Kotitalouteen ja vastaavaan käyttöön tarkoitetut ohjauslaitteet,
-- Osa 2-1: Erityiset vaatimukset kotitalouskäyttöön tarkoitetuille ohjauslaitteille
- ***) EN 60730-2-9 Kotitalouteen ja vastaavaan käyttöön tarkoitetut ohjauslaitteet,
-- Osa 2-9: Lämpötilansäätimien erityisvaatimukset

Käyttökelpoinen kaikkialla Euroopassa

CE 0682

Vaatimustenmukaisuusvakuutus

Ilmoitamme täten omalla vastuullamme, että näihin ohjeisiin liittyvät tuotteet täyttävät kaikki olennaiset vaatimukset maaliskuussa 1999 annetun EU-direktiivin R&TTE 1999/5/EY mukaan.

FI



Uponor Suomi Oy
www.uponor.fi

Uponor pidättää oikeuden muuttaa järjestelmään kuuluvia komponentteja ilman ennakkoilmoitusta tuotteiden jatkuvaan parantamiseen ja kehittämiseen liittyvien toimintaperiaatteidensa mukaisesti.

Uponor