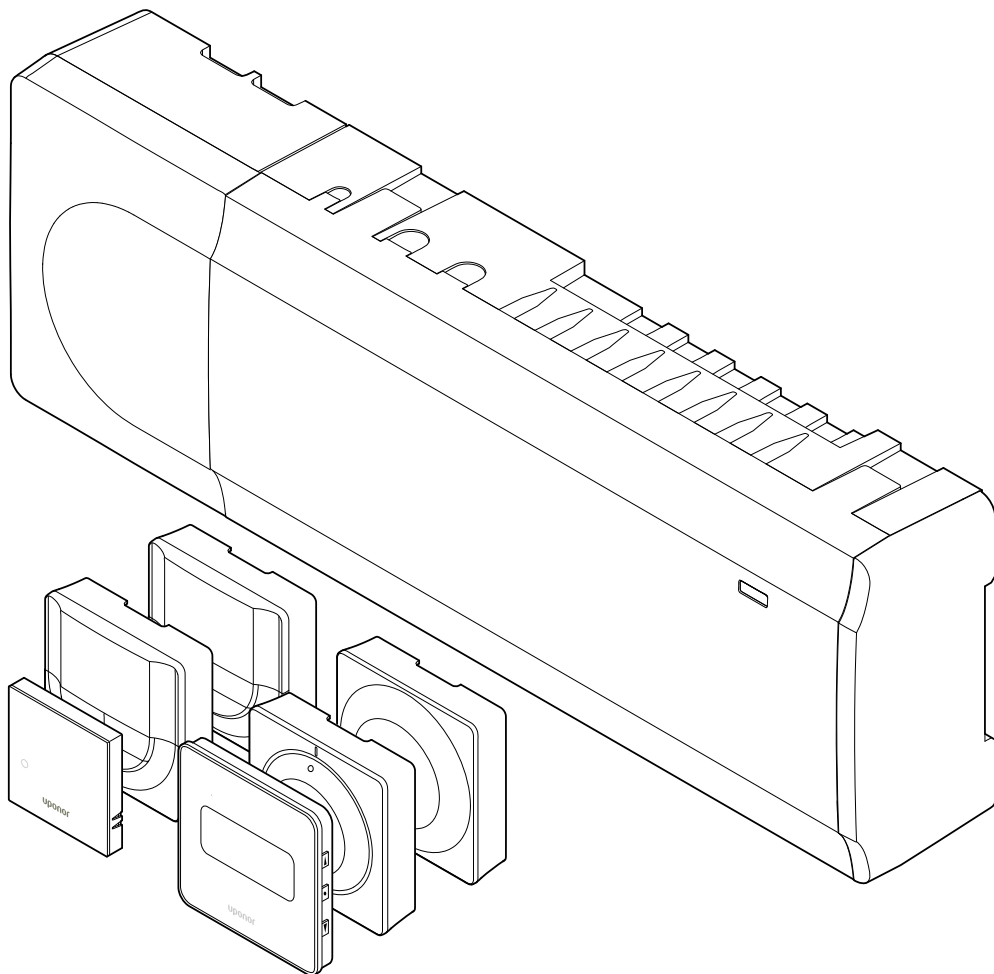


Uponor Smatrix Wave PULSE

PT Manual de instalação e utilização



Índice

1	Direitos de autor e exclusão de responsabilidade.....	4	8	Instalar a cabeça termostática Uponor Smatrix Wave....	58
2	Prefácio.....	5	8.1	Posicionamento da cabeça termostática.....	58
2.1	Instruções de segurança.....	5	8.2	Etiquetar a cabeça termostática.....	58
2.2	Limites da transmissão via rádio.....	5	8.3	Iniciar a cabeça termostática.....	58
2.3	Eliminação correta deste produto (Resíduos de Equipamentos Elétricos e Eletrónicos).....	5	8.4	Instalar a cabeça termostática no radiador hidráulico.....	59
3	Descrição do sistema Uponor Smatrix Wave PULSE.....	6	8.5	Registar uma cabeça termostática no controlador de ambiente.....	59
3.1	Visão geral do sistema.....	6	9	Instalar o módulo de relé Uponor Smatrix Wave.....	62
3.2	Exemplo de um sistema.....	6	9.1	Colocação do módulo de relé.....	62
3.3	Componentes do Uponor Smatrix Wave PULSE.....	7	9.2	Fixar o módulo de relé à parede.....	62
3.4	Acessórios.....	12	9.3	Ligar a saída ao módulo do relé.....	62
3.5	Funções.....	13	9.4	Registar o módulo de relé num controlador de ambiente.....	66
4	Instalar o Uponor Smatrix Wave PULSE.....	16	9.5	Utilizar o módulo de relé para ligar as bobinas do ventilador.....	67
4.1	Procedimento de instalação.....	16	9.6	Utilize o módulo de relé para refrigeração adicional de duas fases com atraso de tempo (requer um módulo de comunicação).....	70
4.2	Preparar a instalação.....	16	10	Instalar outro controlador de ambiente Uponor Smatrix no sistema.....	75
4.3	Exemplo de instalação.....	17	10.1	Preparação.....	75
4.4	Conectividade da rede.....	19	10.2	Registar o controlador de ambiente secundário no controlador de ambiente principal.....	75
5	Instalar o controlador de ambiente Uponor Smatrix Wave PULSE.....	21	11	Terminar a instalação.....	77
5.1	Colocação do controlador de ambiente.....	21	12	Funcionamento do controlador de ambiente Uponor Smatrix Wave PULSE.....	78
5.2	Ligar o módulo secundário opcional.....	22	12.1	Princípio de funcionamento.....	78
5.3	Fixar o controlador de ambiente à parede.....	22	12.2	Funcionamento normal sem programas de agendamento opcionais.....	78
5.4	Instalar a antena do controlador de ambiente.....	23	12.3	Funcionamento com programas de agendamento.....	78
5.5	Instalar o módulo de comunicação.....	24	12.4	Modo de funcionamento.....	79
5.6	Ligar os atuadores ao controlador de ambiente.....	26	12.5	LEDs de controlador de ambiente.....	79
5.7	Ligar o chão radiante elétrico.....	27	12.6	Repor o controlador.....	80
5.8	Ligar a entrada à GPI do controlador de ambiente.....	27	12.7	Cancelar o registo de canais do controlador de ambiente....	80
5.9	Ligar a saída aos relés do controlador de ambiente.....	28	12.8	Atualizar o software do controlador de ambiente (opcional).....	82
5.10	Ligar o controlador de ambiente a alimentação CA.....	33	13	Utilizar o módulo de comunicação Uponor Smatrix PULSE.....	83
5.11	Testar os atuadores.....	34	13.1	Esquema do módulo de comunicação.....	83
6	Instalar o termóstato de divisão Uponor Smatrix Wave.....	35	13.2	LEDs do módulo de comunicação.....	83
6.1	Uponor Smatrix Wave T-161.....	35	13.3	Reposição de fábrica do módulo de comunicação.....	83
6.2	Uponor Smatrix Wave T-163.....	37	14	Funcionamento dos termóstatos Uponor Smatrix Wave.....	84
6.3	Uponor Smatrix Wave T-165.....	41	14.1	Tipo de termóstato.....	84
6.4	Uponor Smatrix Wave T-166.....	43	14.2	Esquema do termóstato.....	84
6.5	Uponor Smatrix Wave T-168.....	46			
6.6	Uponor Smatrix Wave T-169.....	50			
7	Instalar o termóstato de divisão Uponor Smatrix Wave como um dispositivo do sistema.....	54			
7.1	Uponor Smatrix Wave T-163.....	54			

14.3	Arranque.....	90
14.4	Ajustar a temperatura.....	91
14.5	Funções do termóstato analógico.....	92
14.6	Funções do termóstato digital.....	93
14.7	Substitua as pilhas.....	98
14.8	Reposição de fábrica.....	99
15	Funcionamento da cabeça termostática Uponor Smatrix Wave.....	101
15.1	Esquema da cabeça termostática.....	101
15.2	Arranque.....	102
15.3	Ajustar a temperatura.....	102
15.4	Modo de funcionamento.....	102
15.5	Definições.....	102
15.6	Substitua as pilhas.....	103
15.7	Reposição de fábrica.....	103
16	Manutenção.....	104
16.1	Manutenção preventiva manual.....	104
16.2	Manutenção preventiva automática.....	104
16.3	Manutenção corretiva.....	104
17	Resolução de problemas.....	105
17.1	Geral.....	105
17.2	Resolução de problemas após a instalação.....	106
17.3	Problemas/alarmes do termóstato digital.....	107
17.4	Problemas/alarmes do termóstato analógico.....	110
17.5	Alarmes/problemas da cabeça termostática.....	110
17.6	Alarmes/problemas do módulo de comunicação.....	111
17.7	Problemas/alarmes do controlador de ambiente.....	114
17.8	Contacte o instalador.....	115
17.9	Instruções para o instalador.....	115
18	Características técnicas.....	116
18.1	Características técnicas.....	116
18.2	Especificações de cabos.....	118
18.3	Esquema do controlador de ambiente Uponor Smatrix Wave PULSE.....	119
18.4	Diagrama de cablagem.....	120
18.5	Dimensões.....	120

1 Direitos de autor e exclusão de responsabilidade

A Uponor preparou este manual de instalação e utilização e todo o seu conteúdo apenas para fins informativos. Os conteúdos do manual (incluindo gráficos, logótipos, ícones, texto e imagens) estão protegidos por leis de direitos de autor e disposições legais a nível mundial. O utilizador concorda em cumprir todas as leis de direitos de autor mundiais quando utilizar o manual. A modificação ou o uso de quaisquer conteúdos do manual para qualquer outro fim é uma violação dos direitos de autor, da marca comercial e de outros direitos de propriedade da Uponor.

Este manual assume que as medidas de segurança foram cumpridas na íntegra para o manuseamento do sistema de controlo Uponor Smatrix e quaisquer outros componentes que façam parte do sistema, e que estejam ou não abrangidos pelo manual:

- é selecionado, planeado, instalado e colocado em funcionamento por um projetista e instalador qualificado e competente, em conformidade com as instruções de instalação atuais fornecidas pela Uponor (no momento da instalação), bem como em conformidade com todos os códigos e outros requisitos e diretrizes de construção e canalização aplicáveis;
- não foi (temporária ou continuamente) exposto a temperaturas, pressão e/ou tensões que excedam os limites indicados nos produtos ou declarados em quaisquer instruções fornecidas pela Uponor;
- permanece no local de instalação original e não é reparado, substituído ou sujeito a qualquer interferência sem a autorização prévia por escrito da Uponor;
- é ligado a fontes de água potável ou a produtos de canalização, aquecimento e/ou refrigeração compatíveis, aprovados ou especificados pela Uponor;
- não é ligado ou utilizado com produtos, peças ou componentes que não sejam da Uponor, exceto os aprovados ou especificados pela Uponor; e
- não mostra indícios de adulteração, abuso, manutenção insuficiente, armazenamento inadequado, negligência ou dano accidental antes de ser instalado e colocado em funcionamento.

Embora a Uponor tenha envidado esforços para assegurar que o manual é exato, a Uponor não garante nem afiança a exatidão das informações nele contidas. A Uponor reserva-se o direito de modificar as especificações e características nele descritas ou de interromper o fabrico dos produtos Uponor Smatrix descrito, em qualquer altura, sem obrigação ou aviso prévio. O manual é fornecido "tal como está" sem garantias de qualquer tipo, expressas ou implícitas. As informações devem ser verificadas de forma independente antes de serem utilizadas seja de que forma for.

No sentido mais lato, a Uponor renuncia todas as garantias, expressas ou implícitas, incluindo as garantias incluídas de comercialização, aptidão para fins específicos e não-incumprimento, mas não se limita a estes aspetos.

Esta exclusão de responsabilidade aplica-se, sem limitações, à exatidão, fiabilidade ou correção do manual.

Em nenhuma circunstância a Uponor será responsabilizada por qualquer perda ou dano indireto, especial, incidental ou consequente que resulte da utilização ou da incapacidade para utilizar os materiais ou informações contidos no manual, ou por qualquer reivindicação atribuível a erros, omissão ou outras inexatidões do manual, mesmo que a Uponor tenha sido informada da possibilidade de tais danos.

Esta exoneração de responsabilidade e quaisquer disposições do manual não limitam qualquer direito legal dos consumidores.




2 Prefácio

Este manual de instalação e funcionamento descreve como instalar e utilizar os componentes do sistema.

2.1 Instruções de segurança

Avisos utilizados neste manual

Os símbolos seguintes são utilizados na documentação da Uponor para indicar precauções especiais ao instalar e utilizar qualquer equipamento Uponor:

	Aviso! Risco de ferimentos. Ignorar os avisos pode causar ferimentos ou danificar os componentes.
	Cuidado! Ignorar os avisos pode causar avarias.
	NOTA! Informações importantes sobre a secção do manual.


Medidas de segurança

Respeite as medidas seguintes quando instalar e utilizar qualquer equipamento Uponor:


- Leia e cumpra as instruções contidas no Manual de Instalação e Utilização.
- A instalação deve ser efetuada por uma pessoa competente de acordo com os regulamentos locais.
- É proibido efetuar alterações ou modificações não especificadas neste manual.
- Todas as fontes de alimentação devem ser desligadas antes de iniciar qualquer trabalho de instalação elétrica.
- Não utilize água para limpar componentes Uponor.
- Não exponha os componentes Uponor a vapores ou gases inflamáveis.

A Uponor não pode aceitar qualquer responsabilidade por danos ou avarias que possam resultar de se ignorar estas instruções.

Alimentação elétrica

	Aviso! O sistema Uponor utiliza uma alimentação de 50 Hz, 230 V CA. Em caso de emergência, desligue imediatamente a alimentação elétrica.
---	---

Restrições técnicas


	Cuidado! Para evitar interferências, mantenha os cabos de instalação/dados afastados dos cabos de alimentação com uma tensão superior a 50 V.
---	---

2.2 Limites da transmissão via rádio

Os produtos sem fios Uponor utilizam transmissão via rádio para comunicação. A frequência utilizada é reservada a aplicações semelhantes e o risco de interferências provocadas por outras fontes de rádio é muito reduzido.

Contudo, em alguns casos raros, pode não ser possível estabelecer uma comunicação via rádio perfeita. O alcance da transmissão é suficiente para a maioria das aplicações, mas cada edifício apresenta obstáculos diferentes que afetam a comunicação via rádio e o alcance máximo da transmissão. Se existir dificuldade de comunicação, a Uponor recomenda mudar a antena de local para uma melhor posição e não instalar fontes de rádio da Uponor muito perto umas das outras (**pelo menos com 40 cm de distância**), para resolver problemas de exceção.

2.3 Eliminação correta deste produto (Resíduos de Equipamentos Elétricos e Eletrónicos)

	NOTA! Aplicável na União Europeia e noutros países europeus com sistemas de recolha separados
---	---



Esta marcação, apresentada no produto ou na respetiva literatura, indica que o mesmo não deve ser eliminado juntamente com outros resíduos domésticos no fim do seu ciclo de vida. Para evitar possíveis malefícios para o ambiente ou para a saúde humana provocados pela eliminação descontrolada de resíduos, separe este produto de outros tipos de resíduos e recicle-o responsabilmente para promover uma reutilização sustentável dos recursos materiais.

Os utilizadores domésticos devem contactar o revendedor a quem adquiriram este produto ou um gabinete da administração local para obterem detalhes sobre onde e como podem entregar este item para uma reciclagem ambientalmente segura.

Os utilizadores empresariais devem contactar o fornecedor e consultar os termos e condições do contrato de aquisição. Este produto não deve ser misturado com outros resíduos comerciais.

3 Descrição do sistema Uponor Smatrix Wave PULSE

O Uponor Smatrix Wave é um sistema de gestão para instalações de aquecimento e refrigeração radiante. Pode combinar-se o conforto, a facilidade de utilização e o controlo da temperatura para cada divisão individual de uma casa através da utilização de vários componentes.

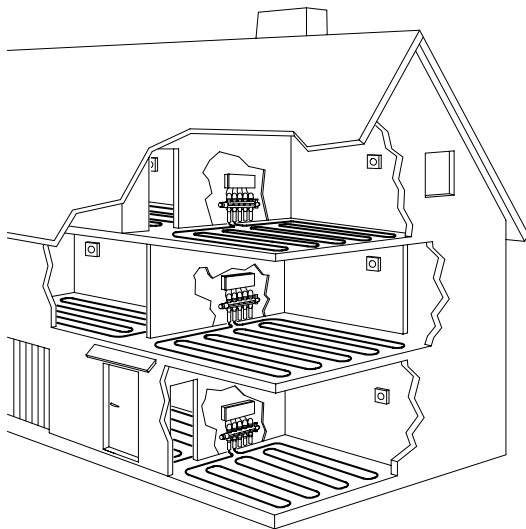
3.1 Visão geral do sistema

O Uponor Smatrix Wave é constituído por um controlador de ambiente, um módulo de comunicação (opcional), termostatos e atuadores. O controlador de ambiente gere o funcionamento dos atuadores quando os termostatos detetam uma necessidade de aquecimento ou refrigeração.

O controlador de ambiente também pode gerir a temperatura em divisões com radiadores que utilizem cabeças termostáticas sem fios.

A otimização e as definições do sistema (para até quatro controladores de ambiente) é facilitada através da Uponor Smatrix PULSE aplicação (ligada através do módulo de comunicação). O sistema pode funcionar sem o módulo de comunicação, mas com uma funcionalidade reduzida.

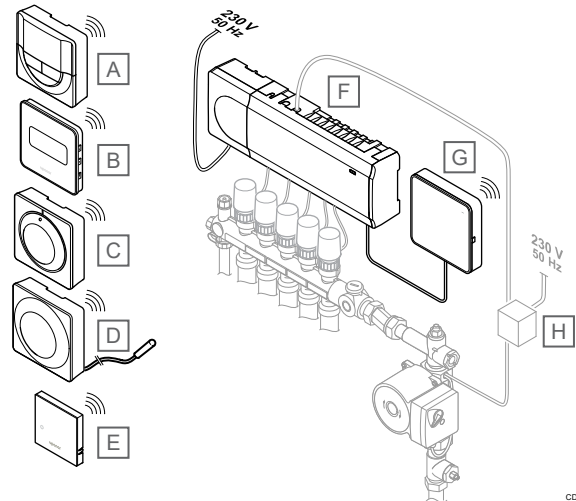
O Uponor Smatrix Wave é controlado por diferentes tipos de termostato. Concebidos para o máximo conforto, os termostatos comunicam com o controlador de ambiente através de ligação de rádio. É possível misturar tipos diferentes de termostatos Uponor Smatrix Wave na mesma instalação.



SD0000010

3.2 Exemplo de um sistema

A ilustração abaixo mostra um Uponor Smatrix Wave com várias opções de instalação e termostatos.



CD0000022

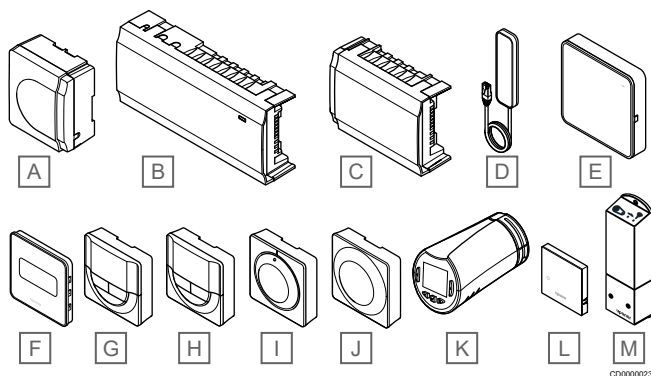
NOTA!

É possível ligar uma sonda de pavimento ao termostato (exceto o modelo T-165). Este termostato pode ser utilizado para limitação da temperatura do pavimento.

Por exemplo, a limitação máxima pode proteger um revestimento de pavimento sensível da exposição a temperaturas demasiado altas quando existir uma necessidade elevada de aquecimento. A limitação mínima pode manter um pavimento de tijoleira quente mesmo quando não existe uma necessidade geral de aquecimento para a divisão.

Item	Descrição
A	Uponor Smatrix Wave T-166, Página 9 (termostato digital)
B	Uponor Smatrix Wave T-169, Página 10 (termostato digital com HR)
C	Uponor Smatrix Wave T-165, Página 9 (termostato standard)
D	Uponor Smatrix Wave T-163, Página 9 (termostato público com sonda de pavimento)
E	Uponor Smatrix Wave T-161, Página 8 (termostato com sonda de divisão)
F	Uponor Smatrix Wave PULSE X-265, Página 7 (controlador ambiente)
G	Uponor Smatrix PULSE Com R-208, Página 8 (módulo de comunicação)
H	Caixa de ligação externa para bombas (produto de terceiros, apenas exemplo esquemático na ilustração)

3.3 Componentes do Uponor Smatrix Wave PULSE



Item	Designação Uponor	Descrição
A	Uponor Smatrix A-1XX	Módulo do transformador
B	Uponor Smatrix Wave PULSE X-265	Controlador de ambiente
C	Uponor Smatrix Wave M-262	Módulo secundário
D	Uponor Smatrix Wave PULSE A-265	Antena
E	Uponor Smatrix PULSE Com R-208	Módulo de comunicação
F	Uponor Smatrix Wave T-169	Termóstato digital com sonda de umidade relativa e sonda operativa
G	Uponor Smatrix Wave T-168	Termóstato digital programável com sonda de umidade relativa
H	Uponor Smatrix Wave T-166	Termóstato digital
I	Uponor Smatrix Wave T-165	Termóstato standard com mostrador impresso
J	Uponor Smatrix Wave T-163	Termóstato público
K	Uponor Smatrix Wave T-162	Cabeça termostática
L	Uponor Smatrix Wave T-161	Termóstato com sonda de divisão com sonda de umidade relativa e sonda operativa
M	Uponor Smatrix Wave M-161	Módulo de relé

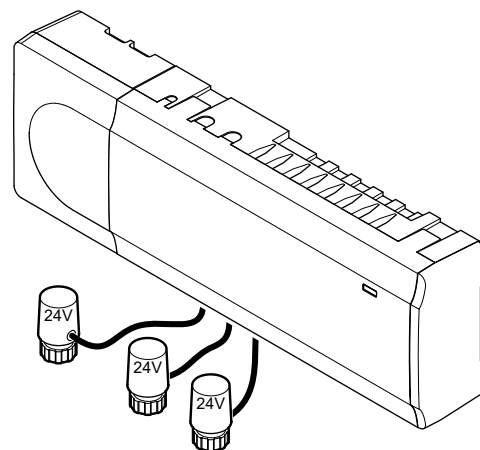
Controlador de ambiente

Cuidado!
Apenas os atuadores Uponor de 24 V são compatíveis com o controlador de ambiente.

O controlador de ambiente opera o atuador que, por sua vez, afeta o fluxo de fornecimento de água, para alterar a temperatura interior, utilizando a informação transmitida pelos termóstatos registados e parâmetros de sistema.

É possível operar até seis canais e oito atuadores com o controlador de ambiente, que está habitualmente colocado perto dos coletores do sistema hidráulico.

A ilustração abaixo mostra o controlador de ambiente com o módulo do transformador e os atuadores.



CD0000024

Uponor Smatrix Wave PULSE X-265

Características principais:

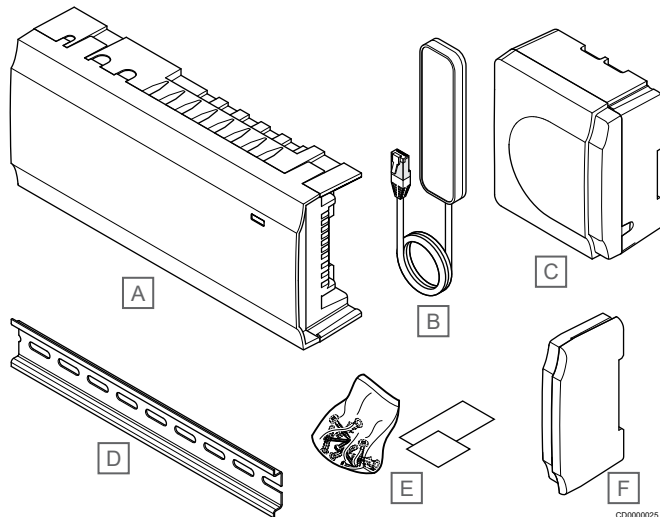
- Funções integradas de Gestão Dinâmica da Energia, como o balanceamento automático (ativado por predefinição). Outras funções, como a definição de conforto, o bypass e a monitorização da temperatura de fornecimento, requerem a aplicação Uponor Smatrix PULSE (requer um módulo de comunicação).
- Controlo eletrónico dos atuadores.
- Ligação de um máximo de oito atuadores (24 V).
- Comunicação bidirecional com até seis termóstatos de divisão.
- Função de aquecimento/refrigeração (avançada) e/ou modo Conforto/ECO comutado pelo contacto seco, pelo termóstato público ou pela aplicação Uponor Smatrix PULSE (requer um módulo de comunicação).
- Relés separados para controlo da bomba e da caldeira (outras funcionalidades de controlo disponíveis através do módulo de comunicação e da aplicação Uponor Smatrix PULSE).
- Exercício da válvula e da bomba.
- Controlo da humidade relativa (aplicação Uponor Smatrix PULSE necessária).
- Controlo da combinação de aquecimento/refrigeração por chão radiante e refrigeração do teto ou bobinas do ventilador (requer um módulo de comunicação e a aplicação Uponor Smatrix PULSE).
- Redução da temperatura interior no modo de aquecimento ou aumento da temperatura interior no modo de refrigeração com o modo ECO. O modo ECO é ativado em todas as divisões em simultâneo através de um contacto seco, um termóstato público ou da aplicação Uponor Smatrix PULSE (requer um módulo de comunicação). Para ativar o modo ECO numa única divisão, utilize um termóstato digital programável ou perfis ECO.

Opções:

- Conectividade da aplicação através do módulo de comunicação (a ligação remota requer uma ligação aos Serviços cloud da Uponor).
- O controlador ambiente pode ser expandido com um módulo secundário que acrescenta seis canais de termóstato adicionais e seis saídas de atuador.
- Ligue até quatro controladores ambiente num sistema (requer um módulo de comunicação e a aplicação Uponor Smatrix PULSE).
- Colocação modular (transformador amovível).
- Montado na parede ou num armário (calha DIN ou parafusos fornecidos).
- Orientação e colocação livres durante a instalação do controlador ambiente (exceto a antena ou o módulo de comunicação, que tem de ser instalado na verticalmente).

Componentes do controlador de ambiente

A ilustração abaixo mostra o controlador de ambiente e respetivos componentes.



Item	Descrição
A	Uponor Smatrix Wave PULSE X-265
B	Antena
C	Módulo do transformador
D	Calha DIN
E	Material de montagem
F	Tampa de extremidade

Módulo de comunicação

NOTA!
A configuração de um sistema com um módulo de comunicação requer um dispositivo móvel (smartphone/tablet).

NOTA!
Recomenda-se que fixe o módulo de comunicação a uma parede fora do armário quando utilizar uma ligação Wi-Fi.

O módulo de comunicação permite acesso local e remoto (requer ligação aos Serviços cloud da Uponor) ao controlador de ambiente a partir de um dispositivo móvel (utilizando a aplicação Uponor Smatrix PULSE).

O módulo de comunicação contém um módulo de antena (para comunicação interna com termóstatos e afins) e um módulo de rede local para comunicação via Wi-Fi ou Ethernet.

A aplicação age como uma ligação entre o utilizador/instalador e o(s) controlador(es) de ambiente em funcionamento no sistema, apresentando informações e ativando a programação simplificada de todas as definições do sistema relevantes. Os botões Uponor Smatrix PULSE tem de ser transferida a partir da loja Google Play (Android) ou da App Store (iOS).

O sistema Uponor Smatrix Wave pode ser utilizado sem a aplicação e o módulo de comunicação, mas apenas com a funcionalidade básica (utilizando os termóstatos).

Uponor Smatrix PULSE Com R-208

Características principais:

- Uponor Smatrix PULSE - conectividade desta aplicação via Wi-Fi ou Ethernet.
- Antena de rádio interna para comunicação dentro do sistema Uponor Smatrix (elimina a necessidade da antena normal).

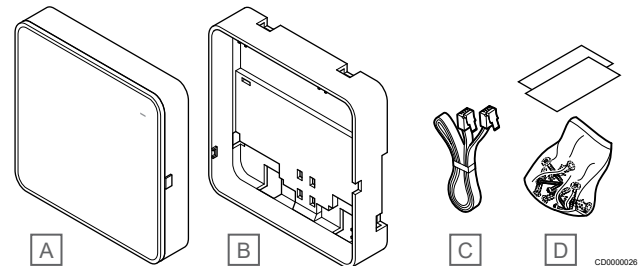
- Funcionalidade extra (utilizando a aplicação Uponor Smatrix PULSE):
 - Definições de aquecimento/refrigeração
 - Funcionalidade de relé extra (refrigerador, desumidificador, etc.).
 - Integre até quatro controladores de ambiente num único sistema.

Opções:

- Montado na parede ou num armário (calha DIN ou parafusos fornecidos).

Componentes do módulo de comunicação

A ilustração abaixo mostra o módulo de comunicação e os respetivos componentes.



Item	Descrição
A	Uponor Smatrix PULSE Com R-208
B	Suporte traseiro opcional para calha DIN
C	Cabo de comunicação
D	Material de montagem

Termóstatos

NOTA!
O termóstato é afetado pela temperatura das superfícies próximas, bem como pela temperatura do ar ambiente.

Os termóstatos comunicam com o controlador de ambiente por transmissões de rádio e utilizam-se individualmente ou em combinação uns com os outros.

Podem utilizar-se no sistema os termóstatos do Uponor Smatrix seguintes:

- *Uponor Smatrix Wave T-161, Página 8*
- *Uponor Smatrix Wave T-163, Página 9*
- *Uponor Smatrix Wave T-165, Página 9*
- *Uponor Smatrix Wave T-166, Página 9*
- *Uponor Smatrix Wave T-168, Página 10*
- *Uponor Smatrix Wave T-169, Página 10*

Uponor Smatrix Wave T-161

O termóstato foi concebido para ser o mais pequeno possível e, mesmo assim, conseguir controlar a temperatura da divisão.

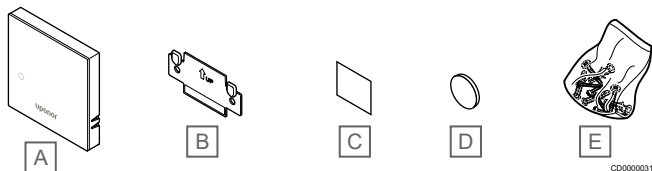
Características principais:

- Sonda operativa para um conforto superior.
- Ajuste a temperatura do setpoint através da aplicação Uponor Smatrix PULSE (requer um módulo de comunicação).
- O intervalo do setpoint é 5 – 35° C (as definições máxima e mínima poderão ser limitadas por outras definições do sistema).

- É possível ligar uma sonda de pavimento opcional ao termóstato. As definições de limitação da temperatura do pavimento (máxima e mínima) estão apenas disponíveis utilizando a aplicação Uponor Smatrix PULSE (requer um módulo de comunicação). Caso contrário, serão utilizadas as predefinições do sistema para limitação.
- Limite de humidade relativa indicado na aplicação Uponor Smatrix PULSE (requer um módulo de comunicação).
- Pode ser colocado a um máximo de 30 metros de distância do controlador de ambiente.

Componentes do termóstato:

A ilustração abaixo mostra o termóstato e respetivos componentes.



Item	Descrição
A	Uponor Smatrix Wave T-161
B	Suporte de parede
C	Fita adesiva
D	Pilha (CR2032 3 V)
E	Material de montagem

Uponor Smatrix Wave T-163

O termóstato foi concebido para locais públicos, o que significa que o mostrador está escondido. Deve ser removido da parede para definir a temperatura. Quando é removido, é acionado um alarme (se ativado).

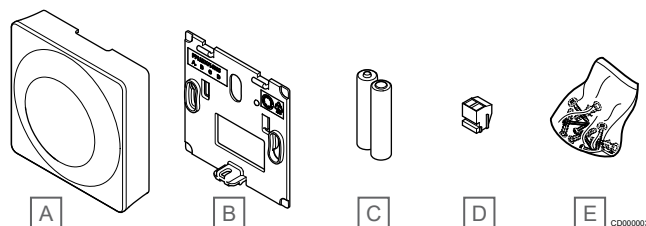
O termóstato pode ser registado como dispositivo do sistema, ativando funções adicionais. Ao funcionar como um dispositivo do sistema, a sonda interna da divisão é desativada.

Características principais:

- Ajuste do setpoint de temperatura com um potenciômetro na parte posterior do termóstato.
- O intervalo do setpoint é 5 – 35° C (as definições máxima e mínima poderão ser limitadas por outras definições do sistema).
- O alarme é indicado no controlador ambiente em caso de remoção da parede para deteção de adulteração. Utilizando a aplicação Uponor Smatrix PULSE (requer um módulo de comunicação), o alarme também será apresentado na aplicação.
- Entrada de contacto seco para comutação dos modos de funcionamento entre aquecimento e refrigeração, se registado como um dispositivo do sistema.
- Entrada de contacto seco para o modo de funcionamento ECO forçado, se registado como um dispositivo do sistema.
- É possível ligar uma sonda de pavimento opcional ao termóstato. As definições de limitação da temperatura do pavimento (máxima e mínima) estão apenas disponíveis utilizando a aplicação Uponor Smatrix PULSE (requer um módulo de comunicação). Caso contrário, serão utilizadas as predefinições do sistema para limitação.
- É possível registar a sonda de temperatura exterior opcional como um termóstato standard ou um dispositivo do sistema.
- Interruptor dip para comutação entre a função ou o modo de funcionamento da sonda.
- Ativação ou desativação do agendamento de Conforto/ECO para a divisão através de um interruptor dip existente na parte posterior.
- Pode ser colocado a um máximo de 30 metros de distância do controlador de ambiente.

Componentes do termóstato:

A ilustração abaixo mostra o termóstato e respetivos componentes.



Item	Descrição
A	Uponor Smatrix Wave T-163
B	Suporte de parede
C	Pilhas (AAA 1,5 V)
D	Terminal de ligação
E	Material de montagem

Uponor Smatrix Wave T-165

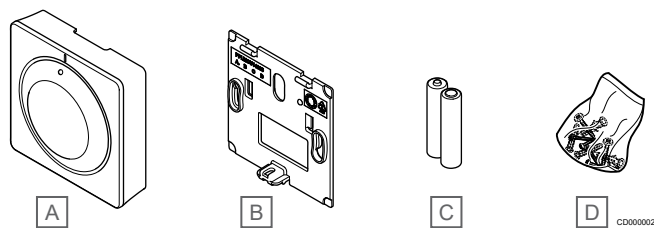
As definições de temperatura do termóstato ajustam-se utilizando o mostrador. As temperaturas máximas/mínimas apenas podem ser definidas utilizando a aplicação Uponor Smatrix PULSE (requer um módulo de comunicação). A posição de 21° C está assinalada no mostrador.

Características principais:

- Ajuste do setpoint de temperatura através de um mostrador de grandes dimensões.
- Indicação em anel LED ao rodar o mostrador (alteração do setpoint de temperatura).
- O intervalo do setpoint é 5 – 35° C (as definições máxima e mínima poderão ser limitadas por outras definições do sistema).
- LED no canto inferior direito que indica, durante cerca de 60 segundos, se existe uma necessidade de aquecimento ou refrigeração.
- Ativação ou desativação do agendamento de Conforto/ECO para a divisão através de um interruptor dip existente na parte posterior.
- Pode ser colocado a um máximo de 30 metros de distância do controlador de ambiente.

Componentes do termóstato:

A ilustração abaixo mostra o termóstato e respetivos componentes.



Item	Descrição
A	Uponor Smatrix Wave T-165
B	Suporte de parede
C	Pilhas (AAA 1,5 V)
D	Material de montagem

Uponor Smatrix Wave T-166

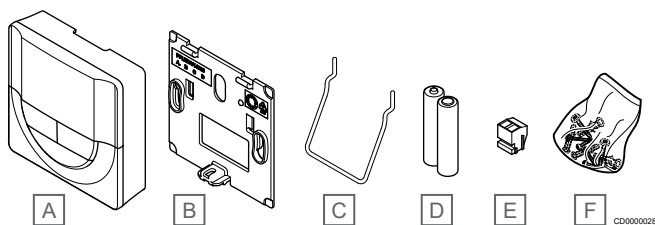
O termóstato mostra a temperatura ambiente, a temperatura definida ou a humidade relativa no visor. As definições de temperatura ajustam-se utilizando os botões +/- localizados na parte frontal.

Características principais:

- Visor retroiluminado, obscurece após 10 segundos de inatividade.
- Apresentação em Celsius ou Fahrenheit.
- Calibragem da temperatura da divisão apresentada.
- Indicação de necessidade de aquecimento/refrigeração e de pilha fraca no visor.
- Apresentação da versão de software durante a sequência de arranque.
- O intervalo do setpoint é 5 – 35° C (as definições máxima e mínima poderão ser limitadas por outras definições do sistema).
- Regulação da temperatura da divisão com utilização de sondas de temperatura externa opcionais.
- Apresentação dos valores das sondas de temperatura opcionais se estas estiverem ligadas e a regulação de temperatura da divisão relevante estiver ativada.
- Comute entre o modo Conforto e ECO através do agendamento (requer a aplicação Uponor Smatrix PULSE).
- Ajuste do valor de redefinição ECO.
- Pode ser colocado a um máximo de 30 metros de distância do controlador de ambiente.

Componentes do termóstato:

A ilustração abaixo mostra o termóstato e respetivos componentes.



Item	Descrição
A	Uponor Smatrix Wave T-166
B	Suporte de parede
C	Suporte
D	Pilhas (AAA 1,5 V)
E	Terminal de ligação
F	Material de montagem

Uponor Smatrix Wave T-168

O termóstato mostra a temperatura ambiente, a temperatura definida ou a humidade relativa e a hora no visor. As definições ajustam-se utilizando os botões +/- na parte frontal. Outras definições programáveis: agendamento e a definição de modo ECO individual (por divisão), etc.

A Uponor recomenda utilizar apenas este termóstato em sistemas sem um módulo de comunicação. A função de agendamento no termóstato está desligada em sistemas com um módulo de comunicação.

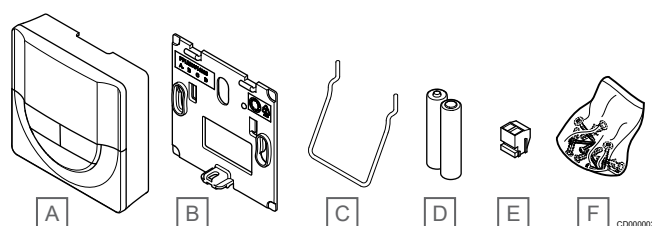
Características principais:

- Visor retroiluminado, obscurece após 10 segundos de inatividade.
- Apresentação em Celsius ou Fahrenheit.
- Calibragem da temperatura da divisão apresentada.
- Indicação de necessidade de aquecimento/refrigeração e de pilha fraca no visor.
- Apresentação da versão de software durante a sequência de arranque.
- Assistente de configuração para definir a hora e a data durante a primeira instalação ou após uma reposição de fábrica.
- Relógio de 12/24h para agendamento.
- O intervalo do setpoint é 5 – 35° C (as definições máxima e mínima poderão ser limitadas por outras definições do sistema).

- Regulação da temperatura da divisão com utilização de sondas de temperatura externa opcionais.
- Apresentação dos valores das sondas de temperatura opcionais se estas estiverem ligadas e a regulação de temperatura da divisão relevante estiver ativada.
- Programável para comutar entre os modos Conforto e ECO com valor de redefinição ECO ajustável na divisão.
- Quando está definido para um programa, o T-168 não pode ser sobreposto (redefinição ECO, etc.) por outras definições do sistema.
- Alarme de limite de humidade relativa indicado no visor (requer um módulo de comunicação).
- Agendamento, agendas personalizáveis e pré-programadas.
- Temperatura interior mais baixa em divisões individuais com o modo ECO.
- Pode ser colocado a um máximo de 30 metros de distância do controlador de ambiente.

Componentes do termóstato:

A ilustração abaixo mostra o termóstato e respetivos componentes.



Item	Descrição
A	Uponor Smatrix Wave T-168
B	Suporte de parede
C	Suporte
D	Pilhas (AAA 1,5 V)
E	Terminal de ligação
F	Material de montagem

Uponor Smatrix Wave T-169

O termóstato mostra a temperatura ambiente, a temperatura definida ou a humidade relativa no visor. As definições de temperatura ajustam-se utilizando os botões ▲/▼ na parte lateral do termóstato.

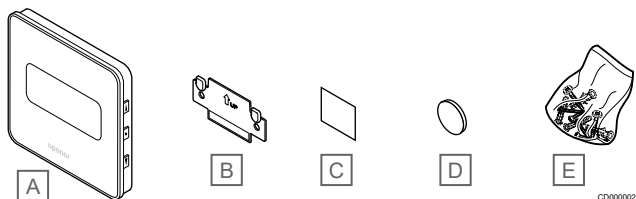
Características principais:

- Visor e-paper de baixo consumo de energia (atualização a intervalos de 10 minutos).
- Apresentação em Celsius ou Fahrenheit.
- Sonda operativa para um conforto superior.
- Calibragem da temperatura da divisão apresentada.
- Indicação de necessidade de aquecimento/refrigeração e de pilha fraca no visor.
- Apresentação do logótipo da Uponor e da versão de software durante a sequência de arranque.
- O intervalo do setpoint é 5 – 35° C (as definições máxima e mínima poderão ser limitadas por outras definições do sistema).
- Regulação da temperatura da divisão com utilização de sondas de temperatura externa opcionais.
- Apresentação dos valores das sondas de temperatura opcionais se estas estiverem ligadas e a regulação de temperatura da divisão relevante estiver ativada.
- Comute entre o modo Conforto e ECO através do agendamento (requer a aplicação Uponor Smatrix PULSE).
- Ajuste do valor de redefinição ECO.
- Alarme de limite de humidade relativa indicado no visor (requer um módulo de comunicação).

- Inversão de cores do visor.
- Pode ser colocado a um máximo de 30 metros de distância do controlador de ambiente.

Componentes do termóstato:

A ilustração abaixo mostra o termóstato e respetivos componentes.



Item	Descrição
A	Uponsor Smatrix Wave T-169
B	Suporte de parede
C	Fita adesiva
D	Pilha (CR2032 3 V)
E	Material de montagem

Cabeça termostática

A cabeça termostática permite controlar os radiadores existentes no sistema.

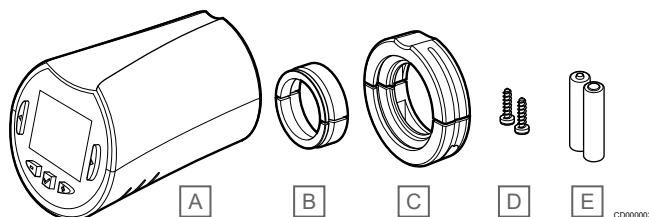
Uponsor Smatrix Wave T-162

Características principais:

- Controlo proporcional
- Visor retroiluminado, obscurece após 10 segundos de inatividade.
- Apresentação em Celsius ou Fahrenheit.
- Apresentação da versão de software durante a sequência de arranque.
- Recebe o setpoint e o modo Conforto/ECO a partir do termóstato e da aplicação Uponsor Smatrix PULSE (requer um módulo de comunicação), se disponível. Caso contrário, o setpoint é definido na cabeça termostática.
- O intervalo do setpoint é 5 – 35° C (as definições máxima e mínima poderão ser limitadas por outras definições do sistema).
- Mostra a temperatura atual da divisão.
- Necessita de um controlador de ambiente Uponsor Smatrix Wave.
- É possível registar uma a várias cabeças termostáticas por divisão. É possível registar até duas cabeças termostáticas por canal.
- Pode ser colocado a um máximo de 30 metros de distância do controlador de ambiente.

Componentes da cabeça termostática

A ilustração abaixo mostra a cabeça termostática e respetivos componentes.



Item	Descrição
A	Uponsor Smatrix Wave T-162
B	Adaptadores (M30 e M28 roscados)
C	Suportes de plástico
D	Parafusos de montagem
E	Pilhas (AA 1,5 V)

Módulo de expansão

O controlador de ambiente Uponsor Smatrix Wave pode ser expandido com seis canais adicionais e saídas de atuador utilizando um módulo secundário.

Uponsor Smatrix Wave M-262



NOTA!

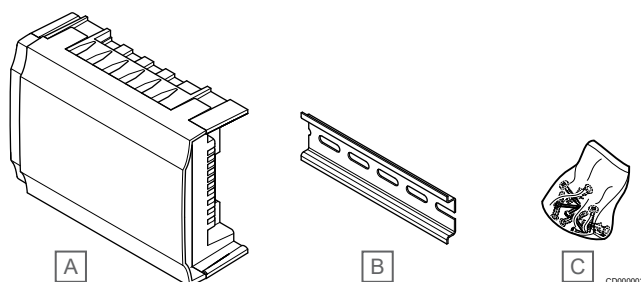
Apenas é suportada uma extensão de módulo secundário por controlador de ambiente.

Características principais:

- Instalação fácil no controlador de ambiente existente, sem necessitar de cablagem adicional.
- Registo de até seis termóstatos adicionais no sistema.
- Ligação de até seis atuadores adicionais (24 V).
- Controlo eletrónico dos atuadores.
- Exercício da válvula.

Componentes do módulo secundário

A ilustração abaixo mostra o módulo secundário e respetivos componentes.



Item	Descrição
A	Uponsor Smatrix Wave M-262
B	Calha DIN
C	Material de montagem

Módulo de relé

O módulo do relé acrescenta dois relés de saída adicionais ao sistema.

Uponsor Smatrix Wave M-161

Características principais:

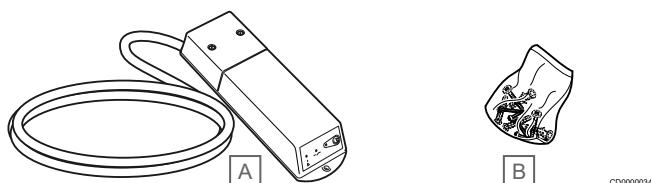
- Contactos potencialmente livres (230 V CA, 5 A).
- Necessita de um controlador ambiente Uponor Smatrix Wave.
- Função de controlo da bomba e saída de aquecimento/refrigeração.
- Função de controlo da bomba e do desumidificador (requer um módulo de comunicação e a aplicação Uponor Smatrix PULSE).
- Função de controlo da caldeira e do refrigerador (requer um módulo de comunicação e a aplicação Uponor Smatrix PULSE).
- Função de controlo do modo Conforto/ECO e da ventilação (requer um módulo de comunicação e a aplicação Uponor Smatrix PULSE).
- Controlo do ventiloconvector (requer um módulo de comunicação e a aplicação Uponor Smatrix PULSE para o ventiloconvector ser ligado a um canal de divisão).
- Função de refrigeração de duas fases opcional (requer a ativação no módulo de relé e no módulo de comunicação).

Consulte *Utilize o módulo de relé para refrigeração adicional de duas fases com atraso de tempo (requer um módulo de comunicação)*, Página 70 para obter mais informações.

- Pode ser colocado a um máximo de 30 metros de distância do controlador ambiente.

Componentes do módulo do relé

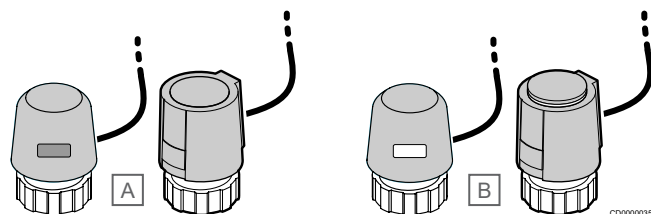
A ilustração abaixo mostra o módulo de relé e os respetivos componentes.



Item	Descrição
A	Uponor Smatrix Wave M-161
B	Material de montagem

Atuadores Uponor

Os atuadores Uponor estão montados na parte superior das válvulas dos tubos e são operados utilizando sinais de ligar/desligar ou sinais de modulação de largura de impulso (PWM).



A O atuador fechou a válvula –indicador vazio

B O atuador abriu a válvula –indicador branco

Controlo de ligar/desligar

Ao instalar um sistema com controlo de ligar/desligar, é necessário um balanceamento manual do sistema.

Assim que a temperatura medida num termóstato for inferior (modo de aquecimento) ou superior (modo de refrigeração) à temperatura do setpoint, é criada uma necessidade de alterar a temperatura da divisão e enviada para o controlador ambiente. O controlador ambiente irá abrir os atuadores segundo o modo de funcionamento atual e outras definições. Uma vez atingida a temperatura do setpoint, esta informação é enviada e os atuadores fecham-se. O indicador no atuador mostra o grau de abertura com uma barra branca. Se o indicador (branco) for mostrado completamente, significa que está totalmente aberto. Se nenhuma barra branca for apresentada, significa que o atuador está fechado.

O tempo de abertura e fecho de um atuador pode levar alguns minutos.

Controlo de PWM



NOTA!

O balanceamento automático pode ser utilizado em combinação com o balanceamento hidráulico.

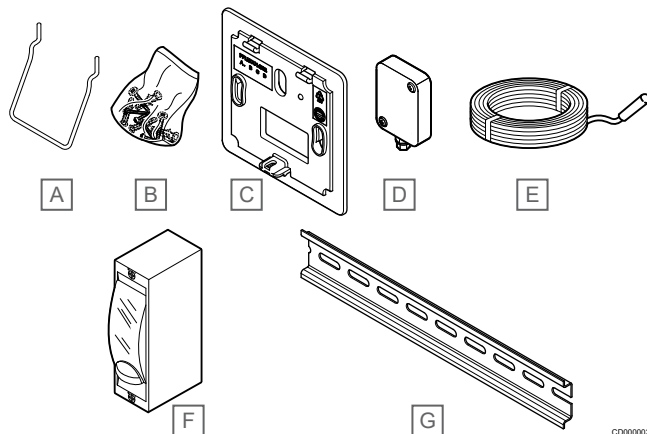
O controlo de PWM é utilizado quando a função de balanceamento automático está ativa.

Quando instalar um sistema com controlo de PWM, todas as válvulas de balanceamento podem ser totalmente abertas e o sistema é balanceado automaticamente.

Consulte *Balanceamento automático*, Página 13, para obter mais informações.

3.4 Acessórios

A Uponor oferece uma vasta gama de acessórios para utilizar com a gama de produtos standard.



Item	Componente	Descrição
A	Opções de acessórios para termóstatos T-163, T-165, T-166 e T-168	Suporte de mesa
B		Parafusos
C	Uponor Smatrix T-X A-1XX (estrutura de parede T-X A-1XX)	A estrutura de parede destina-se a cobrir uma maior área da parede do que a placa traseira original. Utilizada na instalação dos termóstatos T-163, T-165, T-166 e T-168
D	Uponor Smatrix S-113 (sonda exterior S-113)	Sonda exterior para utilização com termóstatos T-163, T-166, T-168 e T-169

Item	Componente	Descrição
E	Uponor Smatrix S-114 (sonda de pavimento/remota S-114)	Sonda de pavimento/remota para utilização com termostatos T-161, T-163, T-166, T-168 e T-169
F	Relé de aquecimento/refrigeração Uponor	Relé para ligar o sinal de tensão externo de uma fonte de aquecimento/refrigeração, tal como uma bomba de calor, a uma entrada do controlador de ambiente.
G	Calha DIN	Calha DIN para utilizar com controladores de ambiente Uponor Smatrix Wave

3.5 Funções

NOTA!

A configuração de um sistema com um módulo de comunicação requer um dispositivo móvel (smartphone/tablet).

O controlador ambiente Uponor Smatrix é utilizado para operar um sistema de aquecimento e/ou refrigeração sob o pavimento numa casa.

O controlador ambiente também pode controlar o aquecimento através de chão radiante elétrico utilizando um relé externo e/ou radiadores utilizando cabeças termostáticas.

Os termostatos registados no controlador ambiente são usados para controlar os atuadores montados na parte superior das válvulas dos coletores.

Assim que a temperatura medida num termostato for inferior (modo de aquecimento) ou superior (modo de refrigeração) à temperatura do setpoint, é criada uma necessidade de alterar a temperatura da divisão e enviada para o controlador ambiente. O controlador ambiente irá operar os atuadores segundo as definições e o modo de controlo atual. Isso irá gerir o fluxo para os circuitos no pavimento na divisão e ajustar a temperatura da divisão. Uma vez atingida a temperatura definida, esta informação é enviada para o controlador ambiente e a necessidade é satisfeita.

Gestão do atuador

A gestão do atuador evita que estejam demasiados atuadores abertos ao mesmo tempo, para reduzir a necessidade de potência de pico. A corrente de pico pode ser reduzida atrasando a abertura de alguns atuadores, visto que utilizam maior corrente enquanto estão a ser abertos.

Podem ser abertos ao mesmo tempo até oito atuadores em até seis divisões. Os atuadores adicionais são colocados em fila e abertos por ordem.

Balanceamento automático

NOTA!

O balanceamento automático pode ser utilizado em combinação com o balanceamento hidráulico.

O controlador de ambiente Uponor Smatrix pode operar as saídas do atuador através de sinais de ligar/desligar ou por Balanceamento automático (ativado por predefinição), utilizando sinais de modulação de largura de impulso (PWM).

O balanceamento automático é uma função em que o sistema calcula a necessidade real de energia em divisões únicas e adapta a potência de saída de cada circuito ao respetivo comprimento. Isso significa que um circuito curto estará ligado 20% do tempo e um circuito longo estará ligado cerca de 60% do tempo.

O balanceamento automático continua ao longo das estações, das mudanças de estilo de vida do agregado familiar e dos padrões de utilização, acabando com a necessidade de balanceamento manual.

Isto proporciona temperaturas de pavimento mais uniformes e reações mais rápidas do sistema, com um menor consumo energético do que qualquer sistema standard do tipo ligar/desligar.

Modos Conforto e ECO

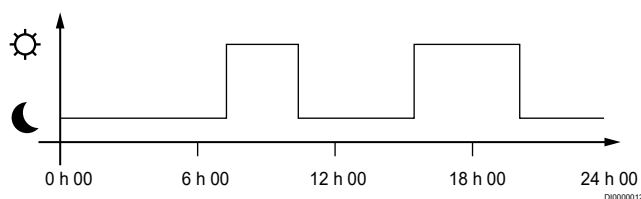
NOTA!

Utilize apenas um interruptor Conforto/ECO no sistema.

- Ao ligar o interruptor Conforto/ECO externo ao sistema (dispositivo de sistema de termostato público ou GPI), desativa o modo ECO forçado na aplicação Uponor Smatrix PULSE.
- Ao ligar o interruptor Conforto/ECO externo através do dispositivo do sistema de termostato público, desativa a opção Conforto/ECO na GPI.

Utilizando o módulo de comunicação e a aplicação Uponor Smatrix PULSE ou um interruptor externo (ligado à GPI ou ao termostato público), é possível regular os modos de setpoint da temperatura entre duas temperaturas diferentes. Os modos disponíveis são **Conforto** e **ECO** (economia).

A comutação entre os modos Conforto/ECO pode ser automaticamente agendada ligando o módulo de comunicação aos Serviços cloud da Uponor. O agendamento em sistemas sem um módulo de comunicação requer um termostato programável, mas só pode agendar o modo Conforto/ECO na divisão onde está registado.



O diagrama mostra que o sistema proporciona aquecimento no modo conforto na parte da manhã e à tarde, mas o sistema entra em modo ECO durante a noite e a meio do dia, quando a casa está normalmente vazia.

Função de refrigeração

O controlador de ambiente opera a instalação de refrigeração por chão radiante de acordo com as necessidades do cliente. As temperaturas podem ser ajustadas com termostatos localizados em cada divisão ou com a Uponor Smatrix PULSE (requer um módulo de comunicação).

Assim que a temperatura medida num termostato for inferior ou superior à temperatura do setpoint, é criada uma necessidade para alterar a temperatura da divisão e enviada para o controlador de ambiente. O controlador de ambiente irá abrir os atuadores segundo o modo de funcionamento atual e outras definições. Uma vez atingida a temperatura do setpoint, esta informação é enviada e os atuadores fecham-se.

Uponor Smatrix PULSE (requer um módulo de comunicação)

O sistema suporta diferentes tipos de método de refrigeração e é configurado na aplicação Uponor Smatrix PULSE .

Métodos de refrigeração disponíveis na aplicação Uponor Smatrix PULSE.

- Refrigeração por chão radiante (UC)

A refrigeração do sistema é conseguida através circuitos no chão.

- Ventiloinconvetor (FC)

A refrigeração no sistema é atingida utilizando ventiloinconvetores (ligados a um módulo de relé registado num termostato da divisão).

Nota! O balanceamento automático (Definições do instalador) deve estar desativado no sistema.

Nos locais em que é permitida a refrigeração por chão radiante e é instalada um ventiloinconvetor, a refrigeração por chão radiante é iniciada quando a temperatura ambiente está dois graus acima do setpoint (1.ª fase) e o ventiloinconvetor é iniciado no setpoint (refrigeração de 2.ª fase).

- Refrigeração por teto (CC)

A refrigeração do sistema é conseguida através da refrigeração por teto (sistema de 2 ou 4 tubos).

Selecione se o sistema utiliza uma solução de fornecimento de 2 ou 4 tubos para aquecimento/refrigeração.

- Com 2 tubos, o sistema recebe uma temperatura de fornecimento de cada vez (aquecimento ou refrigeração).

Balanceamento automático desativado: nas divisões onde é permitido o aquecimento/refrigeração por chão radiante. A refrigeração e o aquecimento por chão radiante são ambos iniciados quando a temperatura ambiente está cerca de 1 grau acima do setpoint.

Balanceamento automático ativado: A refrigeração e o aquecimento por chão radiante irão seguir a necessidade de refrigeração atual.

- Com 4 tubos, as fontes de aquecimento/refrigeração são independentes e separadas.

No modo de aquecimento:

Os circuitos por chão radiante são utilizados quando existe uma necessidade de aquecimento. A refrigeração por teto é utilizada quando existe uma necessidade de refrigeração.

No modo de refrigeração:

Os circuitos no chão e a refrigeração por teto são utilizados simultaneamente quando há uma necessidade de refrigeração.

Consulte Uponor Smatrix PULSE para obter mais informações sobre as funções individuais.

Refrigeração de segunda fase com atraso de tempo com módulo de relé (requer um módulo de comunicação)

Utilizando o módulo de relé M-161 e um termostato digital, é possível ligar uma segunda fase de refrigeração opcional ao controlador Wave.

Utilizando um dos relés, a ativação da segunda fase de refrigeração é atrasada 30 minutos (relé 1) ou 90 minutos (relé 2).



O módulo de relé é registado no termostato através da integração de canal único (menu 9 das definições do termostato). Consulte *Registar o módulo de relé no termostato, Página 72* para obter mais informações.

Chão radiante elétrico

O controlador de ambiente Uponor Smatrix pode operar o chão radiante (Uponor Comfort-E) utilizando as saídas do atuador.

O fio/tapete radiante elétrico deve ser ligado ao controlador através de um relé (dimensionado para a carga correta), devido à saída do controlador de 24 VCA.

Bobinas do ventilador

	Cuidado! A Uponor recomenda ligar no máximo 4 bobinas do ventilador por controlador de ambiente para manter o desempenho de regulação.
	Cuidado! Em divisões com um ventiloinconvetor, certifique-se de que um atuador não está ligado ao primeiro canal da divisão, uma vez que esse canal é utilizado para controlar o ventiloinconvetor.

O módulo de relé pode ser utilizado para controlar as bobinas do ventilador numa divisão.

A bobina do ventilador é ligada a um módulo de relé que é registado num canal de termostato da divisão, sendo utilizada consoante as definições na aplicação (requer um módulo de comunicação).

Quando selecionar a bobina do ventilador na definição de refrigeração da aplicação, selecione o primeiro canal da divisão onde o termostato está registado.

Compensação de aquecimento-refrigeração

A Uponor usa uma temperatura de compensação para ajustar os setpoints ao alternar entre aquecimento e refrigeração. Isto melhora o desempenho do sistema e reduz a necessidade de ajustes manuais do setpoint ao alternar entre aquecimento e refrigeração.

A compensação é 2° C e é utilizada para aumentar os setpoints durante a comutação para refrigeração. Ao voltar a alternar para aquecimento, o valor é utilizado para reduzir o setpoint.

Retrocesso do aquecimento

Se a ligação a um termostato for perdida, o circuito correspondente não pode ser regulado utilizando a temperatura da divisão. O controlador ambiente ativa então a função de retrocesso para o circuito afetado e os atuadores são operados num intervalo definido.

A função está ativada até o termostato ser ligado novamente.

Temperatura de histerese baixa

A Uponor usa uma temperatura de histerese baixa para melhor desempenho do sistema. É usada para uma alta precisão de controlo, decidindo quando começar e parar o aquecimento e a refrigeração, com base em informação de sondas e valores de setpoint.

Função de humidade relativa



NOTA!

O controle de HR é ativado na Uponor Smatrix PULSE (requer um módulo de comunicação).

Para evitar a condensação quando tem um sistema de refrigeração, recomenda-se que meça a humidade relativa (HR) nas divisões. A humidade relativa é medida com um ou mais termóstatos (com sonda de HR).

A refrigeração é desligada numa base por divisão, quando o limite de humidade relativa é atingido (definido na aplicação Uponor Smatrix PULSE, predefinição de 75%). Se for instalado um desumidificador, um por controlador de ambiente, este será ativado quando for atingido o limite de início do desumidificador.

A refrigeração irá começar de novo e o desumidificador é desativado quando a humidade relativa cair abaixo da histerese definida na aplicação Uponor Smatrix PULSE ("Limite de segurança", predefinição de 5%).

Gestão da Bomba (requer um módulo de comunicação)



Cuidado!

A alteração do estado de gestão da bomba e/ou refrigeração permitida (na aplicação Uponor Smatrix, requer o módulo de comunicação) irá definir todos os relés como **Não configurados**. Os relés terão de ser configurados de novo.



NOTA!

Em sistemas com vários controladores ambiente (configuração principal/secundário), todos os relés estão inicialmente definidos como **Não configurados**. Os relés terão de ser configurados durante a instalação.

Cada controlador ambiente tem um relé de bomba, ao qual pode ser ligada uma bomba de circulação. O modo de funcionamento predefinido da bomba de circulação é o Individual. Se necessário, utilize a aplicação Uponor Smatrix PULSE (requer um módulo de comunicação) para alterar a definição. As definições disponíveis são **Não configurado**, **Comum** e **Individual**.

Modo Comum:

A função de relé é definida tendo por base todo o sistema. É ligada uma bomba de circulação por sistema (apenas para o controlador ambiente principal). Quando há uma necessidade num ponto do sistema, a bomba principal é iniciada.

Modo individual:

A função de relé é definida tendo por base o controlador de ambiente. É ligada uma bomba de circulação por controlador de ambiente. Quando há uma necessidade de um controlador de ambiente específico, só é iniciada a bomba de circulação ligada ao controlador de ambiente.

Módulo de relé (opcional):

Quando utiliza o módulo de relé M-161 para controlar uma bomba, o modo de controlo da bomba é definido na aplicação Uponor Smatrix PULSE (requer um módulo de comunicação).

Bypass (requer o módulo de comunicação)

O sistema pode utilizar até duas divisões (por controlador ambiente), quando se encontra no modo de aquecimento, como bypass para manter o fluxo mínimo no sistema.

As divisões podem ser selecionadas manualmente ou utilizando a função de bypass de divisão com limite de tempo.

Bypass de divisão com limite de tempo

A função de bypass com limite de tempo evita tempos de execução inferiores a 30 minutos no sistema. Para tal, analisa os dados do sistema (se uma divisão estiver a atingir uma necessidade, setpoints, temperaturas de divisão, etc.) e escolhe as divisões adequadas a utilizar como bypass.

Relógio do sistema

Para facilitar a precisão dos dados de registo, o agendamento e a configuração de várias definições do temporizador, o controlador recebe a data e hora corretas de um dos dispositivos de entrada (módulo ligado aos Serviços cloud da Uponor, termóstato programável, etc.). O relógio pode ser definido para alternar automaticamente entre a hora de verão e a hora de inverno (módulo de comunicação ligado apenas aos Serviços cloud da Uponor).

4 Instalar o Uponor Smatrix Wave PULSE

4.1 Procedimento de instalação

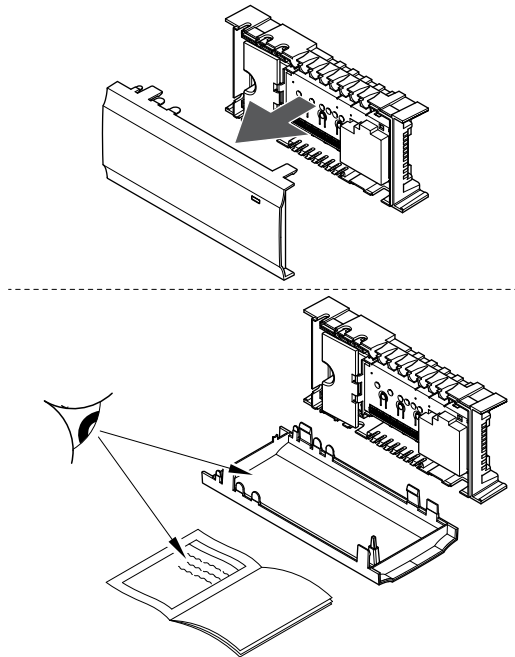
A Uponor recomenda seguir o processo descrito abaixo para garantir os melhores resultados possíveis de instalação.

1. *Preparar a instalação, Página 16*
2. *Instalar o controlador de ambiente Uponor Smatrix Wave PULSE, Página 21*
3. *Instale a antena ou o módulo de comunicação (contém uma antena).*
 - *Instalar a antena do controlador de ambiente, Página 23*
 - *Instalar o módulo de comunicação, Página 24*
4. *Ligar o módulo secundário opcional, Página 22*
5. *Instalar o termóstato de divisão Uponor Smatrix Wave, Página 35*
6. *Instalar a cabeça termostática Uponor Smatrix Wave, Página 58 (opcional)*
7. *Terminar a instalação, Página 77*

- Assegure-se de que o controlador de ambiente pode ser instalado próximo do par de coletores. Note que cada par de coletores tem de ter o seu próprio controlador de ambiente.
- Certifique-se de que o controlador de ambiente pode ser montado junto de uma tomada de parede de 230 VCA ou, se exigido pelos regulamentos locais, junto a uma caixa de distribuição ligada à rede elétrica.
- Certifique-se de que os componentes do Uponor Smatrix estão protegidos contra gotas de água ou água corrente.

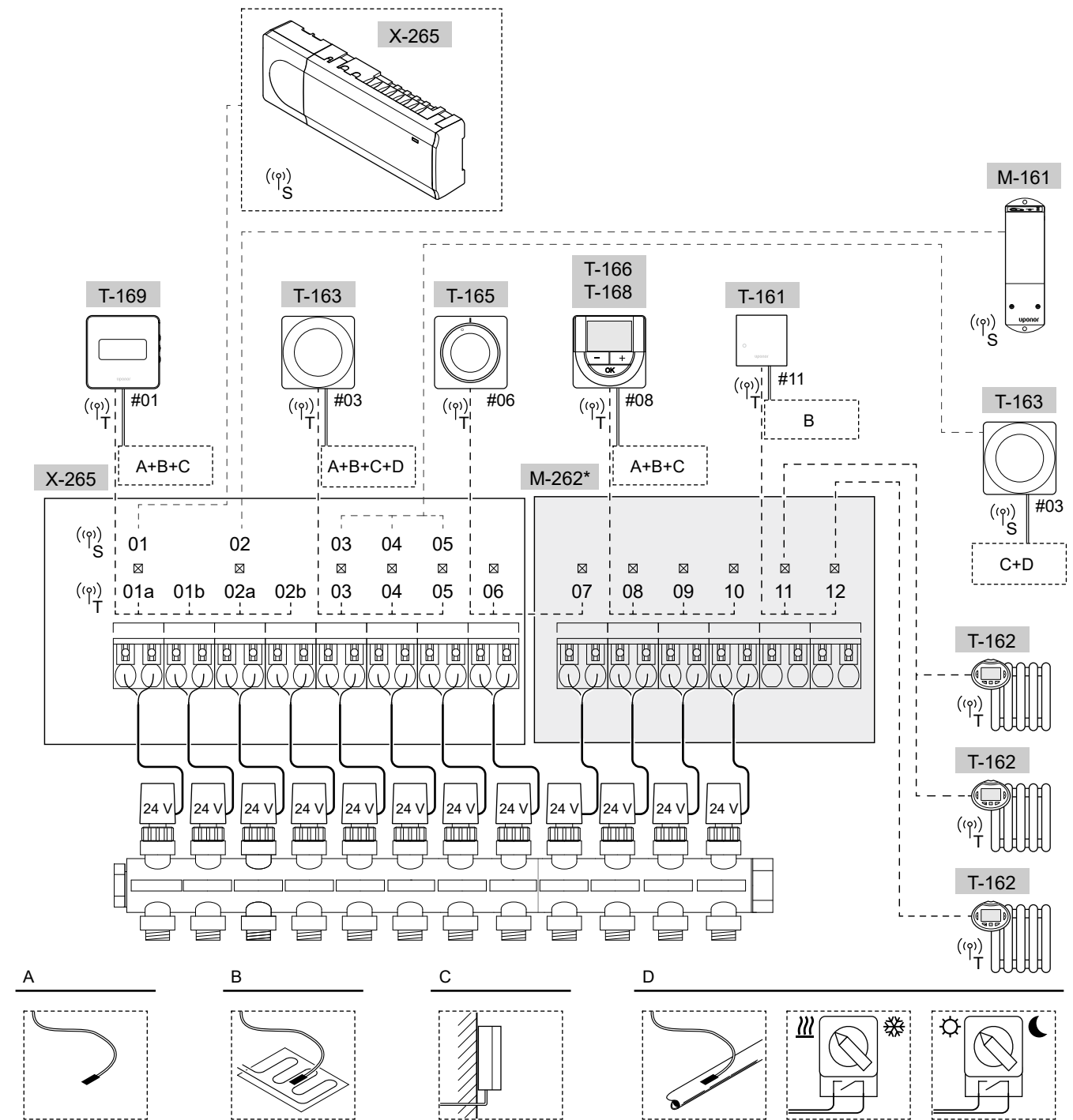
4.2 Preparar a instalação

- Confira os conteúdos da embalagem com a lista de embalagem.
- Verifique se uma sonda de temperatura exterior deve ser instalada com um termóstato compatível.
- Estude o diagrama de cablagem no manual de instalação e funcionamento ou dentro da tampa do controlador de ambiente.



CD0000003

4.3 Exemplo de instalação



*) Este exemplo contém acessórios opcionais que adicionam seis saídas de atuador (módulo secundário M-160) ao controlador de ambiente Uponor Smatrix Wave PULSE

Cuidado!
Apenas os atuadores Uponor de 24 V são compatíveis com o controlador de ambiente.

Consulte *Diagrama de cablagem, Página 120*, para obter mais informações

Sistema Uponor Smatrix Wave PULSE

NOTA!
A configuração de um sistema com um módulo de comunicação requer um dispositivo móvel (smartphone/ tablet).

Um exemplo de ligação do controlador ambiente Uponor Smatrix Wave PULSE (seis canais) com um módulo secundário Uponor Smatrix Wave PULSE (seis canais adicionais) utilizando dispositivos do sistema (S) e termostatos (T), conforme apresentado na figura.

A instalação funcionará de uma forma standard com os termostatos a regular cada divisão de acordo com as suas temperaturas definidas.

Termóstatos e atuadores

- O termostato 01 controla os canais de atuadores 01a, 01b, 02a e 02b, com a ajuda de uma opção.
- O termostato 03 controla os canais de atuadores 03 a 05, com a ajuda de uma opção.
- O termostato 06 controla os canais de atuadores 06 e 07.
- O termostato 08 controla os canais de atuadores 08 a 10, com a ajuda de uma opção.
- O termostato 11 controla as três cabeças termostáticas e os radiadores nos canais 11 e 12.

Dispositivos do sistema

NOTA!

Se registar um termostato público com várias funções como dispositivo do sistema, o termostato funciona apenas como unidade remota. Não controla a temperatura da divisão onde é colocado.

NOTA!

Os dispositivos de sistema só podem ser registados no controlador de ambiente principal. Exceto o módulo de relé que pode ser registado (para controlo do desumidificador) tanto no controlador de ambiente principal como nos controladores de ambiente secundários.

NOTA!

O controlador de ambiente irá exceder o tempo limite após cerca de 10 minutos de inatividade e reverterá para o funcionamento normal. O temporizador será repostado quando um botão for premido ou caso um dispositivo tenha sido registado no mesmo.

NOTA!

Os controladores de ambiente secundários só podem ser registados no controlador de ambiente principal.

NOTA!

Se um controlador de ambiente tiver sido ligado a um módulo de comunicação, desligue o módulo de comunicação e restaure-o para o estado de controlador de ambiente secundário por reposição de fábrica.

Os controladores de ambiente secundários existentes no sistema têm de repor o canal do dispositivo do sistema 01 ou registar-se noutra controlador de ambiente principal.

- Vários controladores ambiente

Os vários controladores ambiente Uponor Smatrix podem ser associados atribuindo um controlador ambiente como principal e os restantes como os controladores secundários.

O controlador ambiente principal é atribuído ligando-o ao módulo de comunicação (apenas pode existir um controlador ambiente principal no sistema) e pode controlar até três controladores ambiente secundários. Os controladores ambiente secundários são atribuídos quando são registados (por ordem) no controlador ambiente principal.

- O módulo do relé M-161 com dois relés de saída adicionais.

Consulte *Módulo de relé, Página 11*, para obter mais informações.

- Termóstato recintos públicos T-163 com várias funções (opções B e C).

Opção A

- Sonda de temperatura exterior.

Opção B

- Sonda de temperatura do pavimento.

Opção C

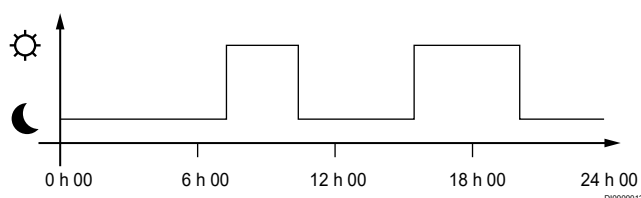
- Sonda de temperatura exterior.

Opção D

- Sonda de temperatura externa para comutação de aquecimento/refrigeração. Esta opção não pode ser combinada com o interruptor de aquecimento/refrigeração, no mesmo sistema.
- Interruptor de aquecimento/refrigeração. Esta opção não pode ser combinada com a sonda de temperatura exterior para comutação de aquecimento/refrigeração no mesmo sistema.
- Interruptor de modo Conforto/ECO. Esta opção desativa a opção Conforto/ECO na GPI.

Agendamentos

Os agendamentos programáveis podem alternar entre os modos Conforto e ECO, durante o aquecimento e/ou a refrigeração. Veja o exemplo abaixo.



Legenda 1. Agendamento 1

Outras divisões, consoante a configuração do sistema, alternam simultaneamente entre os modos Conforto e ECO, segundo os seus próprios agendamentos programados.

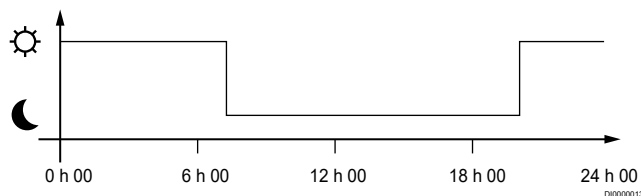
Isso requer um ou mais dos seguintes:

- Uponor Smatrix PULSE (requer um módulo de comunicação ligado aos Serviços cloud da Uponor)

A aplicação permite utilizar agendamentos ao nível do sistema ou programados individualmente para as divisões existentes no sistema. Quaisquer outros dispositivos com os respetivos agendamentos programados são substituídos e os menus são ocultados.

- Uponor Smatrix Wave T-168

O termostato controla a própria divisão, com as restrições declaradas acima relativamente à aplicação Uponor Smatrix PULSE.



Legenda 2. Agendamento 2

Mesmo que existam agendamentos programados no sistema, algumas divisões poderão operar sem qualquer agendamento. Estas divisões irão operar em modo Conforto constante e não serão afetadas pela programação de outras divisões.

Sonda de divisão T-161:

- Defina o valor utilizando a aplicação Uponor Smatrix PULSE (requer um módulo de comunicação).

Termóstato público T-163:

- Defina o interruptor na parte posterior para apenas modo de conforto.

Termóstato standard T-165:

- Defina o interruptor na parte posterior para apenas modo de conforto.

Termóstatos digitais T-166 e T-169:

- Defina o valor **Redefinição ECO** no menu **03** para **0**.

Termóstato Digital T-168:

- Defina o valor **Redefinição ECO** no menu **03** para **0** e no menu **00** para **Desligado**.

Interruptor de aquecimento/refrigeração

O interruptor de aquecimento/refrigeração é controlado manualmente através da aplicação Uponor Smatrix PULSE (que controla a totalidade do sistema), de um sinal externo, da temperatura de fornecimento ou consoante a temperatura interior/exterior. É utilizado para alternar o funcionamento do controlador de ambiente entre os modos de aquecimento e refrigeração.

Um único sinal externo (se utilizado) pode ser ligado a até quatro controladores de ambiente Wave ao mesmo tempo, funcionando em paralelo, e reduzindo o número de interruptores de aquecimento/refrigeração necessários no sistema.

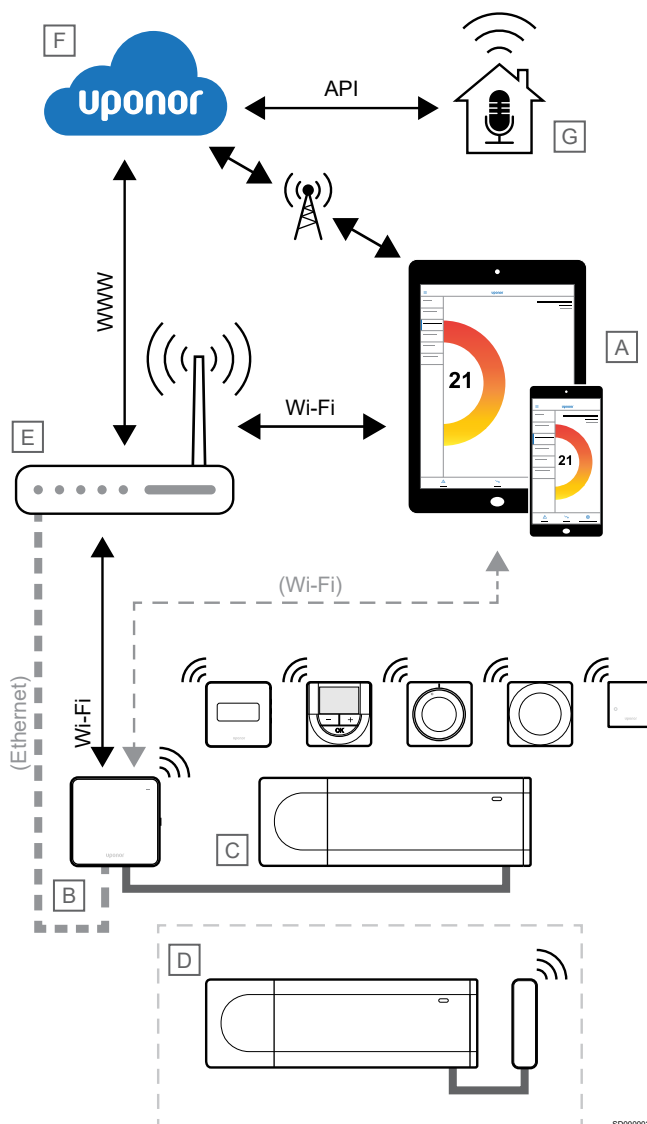
Coletores distribuídos ou válvula única

Se um coletor ou uma válvula de um circuito isolado estiverem demasiado afastados do controlador de ambiente, é possível utilizar um módulo de relé.

1. Ligue o atuador montado no coletor distribuído num módulo de relé (230 V do controlador de ambiente ou 24 V de uma fonte de alimentação externa).
2. Registe o termóstato digital num canal vazio no controlador de ambiente Wave.
3. Utilize o menu de definições 09 no mesmo termóstato e registe-o no módulo de relé.

O coletor está agora distribuído e está a utilizar a mesma gestão de termóstato, balanceamento automático e atuador que o controlador de ambiente Wave do canal selecionado.

4.4 Conectividade da rede



NOTA!

A configuração de um sistema com um módulo de comunicação requer um dispositivo móvel (smartphone/tablet).

NOTA!

A ligação API suporta apenas o controlo externo.

O controlador ambiente (C) pode ser configurado e controlado utilizando a aplicação Uponor Smatrix PULSE (A) e o módulo de comunicação (B) através de diferentes métodos de ligação.

Ligação direta

A aplicação Uponor Smatrix PULSE (A) comunica com o controlador ambiente (C) através de ligação direta.

- O dispositivo móvel é ligado diretamente, através de Wi-Fi, ao ponto de acesso no módulo de comunicação (B).
- O controlador ambiente secundário (D) comunica através do controlador ambiente principal (C).

Quando é utilizado este método?

- Quando instala e configura um sistema.
- Durante o funcionamento normal, quando não há rede Wi-Fi local disponível.

Ligação Wi-Fi local

A aplicação Uponor Smatrix PULSE (A) comunica com o controlador ambiente (C) através da rede Wi-Fi local.

- O dispositivo móvel liga-se ao mesmo router Wi-Fi (E) que o módulo de comunicação (B).
- O módulo de comunicação (B) e o router de Wi-Fi (E) são ligados por Wi-Fi ou Ethernet.
- O controlador ambiente secundário (D) comunica através do controlador ambiente principal (C).

Quando é utilizado este método?

- Durante o funcionamento normal, quando está ligado à mesma rede Wi-Fi local.

Ligação remota

A aplicação Uponor Smatrix PULSE (A) comunica com o controlador ambiente (C) através de ligação remota.

- O dispositivo móvel liga-se aos Serviços cloud da Uponor (F) pela Internet (via Wi-Fi local ou rede móvel).
- Os Serviços cloud da Uponor (F) ligam o módulo de comunicação (B) através do router de Wi-Fi ligado à Internet local (E).
- O módulo de comunicação (B) e o router de Wi-Fi (E) são ligados por Wi-Fi ou Ethernet.
- O controlador ambiente secundário (D) comunica através do controlador ambiente principal (C).

Quando é utilizado este método?

- Durante o funcionamento normal, quando se encontra fora da rede Wi-Fi local.
- Durante o funcionamento normal, quando está ligado à mesma rede Wi-Fi local.

Ligação API



NOTA!

A ligação API suporta apenas o controlo externo.

O sistema externo (G) comunica com o controlador ambiente (C) através de uma interface de programação de aplicações (API). Um sistema externo pode ser uma bomba de calor, um sistema de casa inteligente ou um assistente de controlo de voz, etc.

- O sistema externo (G) utiliza uma API para se comunicar com os Serviços cloud da Uponor (F).
- Os Serviços cloud da Uponor (F) ligam o módulo de comunicação (B) através do router de Wi-Fi ligado à Internet local (E).
- O módulo de comunicação (B) e o router de Wi-Fi (E) são ligados por Wi-Fi ou Ethernet.
- O controlador ambiente secundário (D) comunica através do controlador ambiente principal (C).

Quando é utilizado este método?

- Quando os sistemas externos, tais como bombas de calor, sistemas de casa inteligente, assistentes de controlo de voz, etc., comunicam com o sistema Uponor Smatrix PULSE.

5 Instalar o controlador de ambiente Uponor Smatrix Wave PULSE

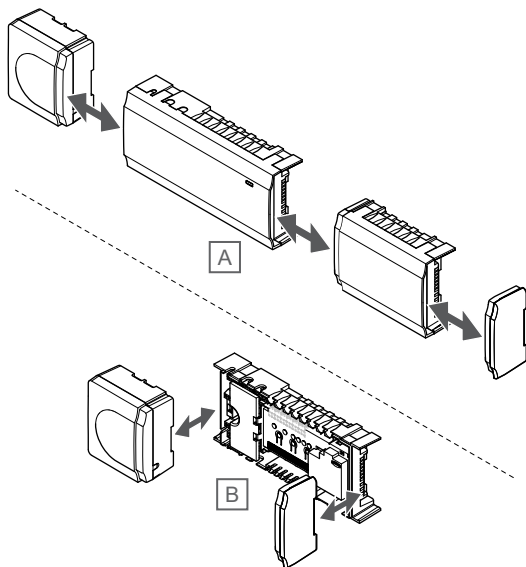
5.1 Colocação do controlador de ambiente

Tenha em atenção as seguintes diretrizes ao colocar o controlador de ambiente:

- Posicione o controlador de ambiente perto do coletor, se possível, logo acima. Cada par de coletores tem de ter o seu próprio controlador de ambiente. Verifique a posição da tomada de 230 VCA ou, se for necessário devido a regulamentos locais, a uma caixa de distribuição ligada à alimentação.
- Verifique se o controlador de ambiente está protegido contra gotas de água ou água corrente.
- Verifique se a tampa do controlador de ambiente pode ser removida facilmente.
- Verifique se os conectores e os comutadores estão facilmente acessíveis.

Consulte *Preparar a instalação, Página 16*, para obter mais informações.

Colocação modular



S1000064

O controlador de ambiente foi concebido tendo em mente a opção de colocação modular. Isso significa que todas as peças principais são amovíveis e podem ser colocadas separadamente (poderá ser necessária cablagem adicional, consoante a colocação).

Instalar/Desinstalar componentes



Cuidado!

O módulo do transformador é pesado e poderá soltar-se se o controlador de ambiente for virado ao contrário sem a tampa.



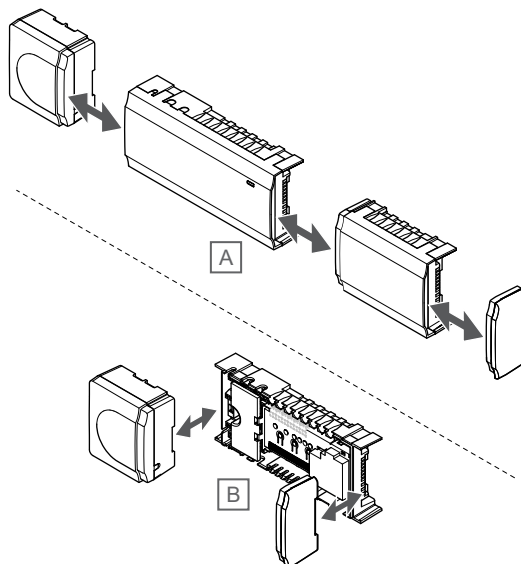
Cuidado!

O módulo secundário deve ser instalado encaixando no devido lugar por causa de pinos de ligação salientes do módulo.



NOTA!

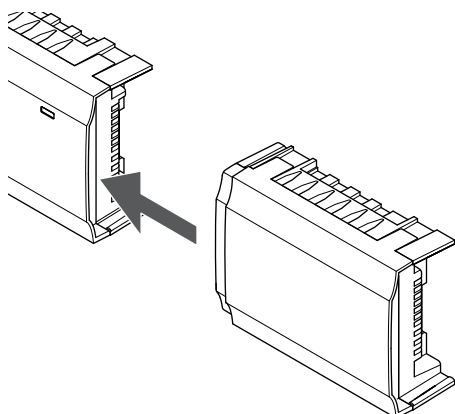
Os fios entre o transformador e a placa do controlador de ambiente têm de ser desligados antes de soltar o transformador.



S1000064

Os componentes podem ser encaixados ou desencaixados sem remover as tampas (A, recomendado para uma superfície plana ou uma calha DIN) ou deslizando-os quando as tampas estão removidas (B).

5.2 Ligar o módulo secundário opcional



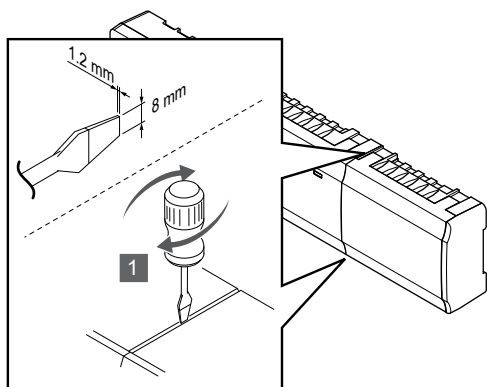
SI000023

NOTA!

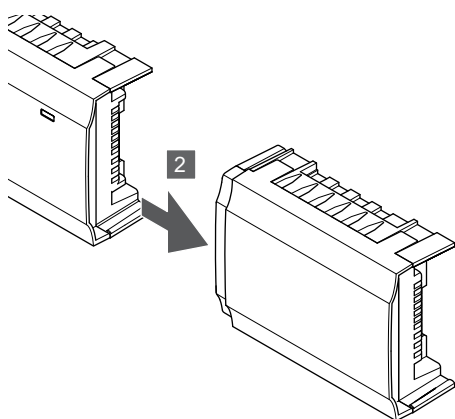
Apenas é suportada uma extensão de módulo secundário por controlador de ambiente.

Encaixe o módulo secundário no controlador de ambiente (esta ação deve ser realizada numa superfície plana ou numa calha DIN).

Remover o módulo secundário



SI000094



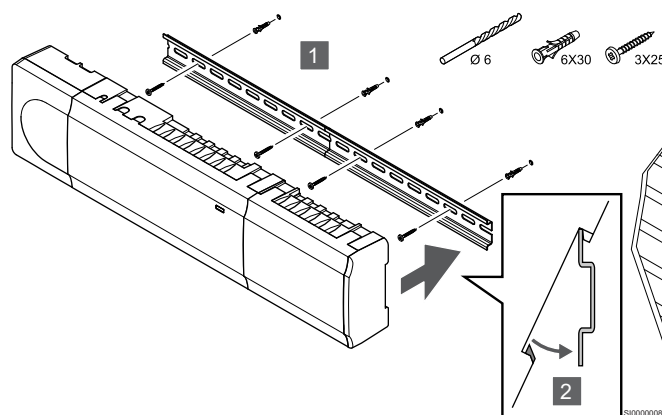
SI000095

1. Coloque uma chave de fendas larga na ranhura entre o módulo secundário e a outra unidade e torça até soltar a fechadura de encaixe. Repita para o outro lado.
2. Remova o módulo secundário. Tenha cuidado para não inclinar os pinos de ligação.

5.3 Fixar o controlador de ambiente à parede

Fixe o controlador de ambiente à parede utilizando uma calha DIN e/ou parafusos e buchas.

Utilizando uma calha DIN



SI000008

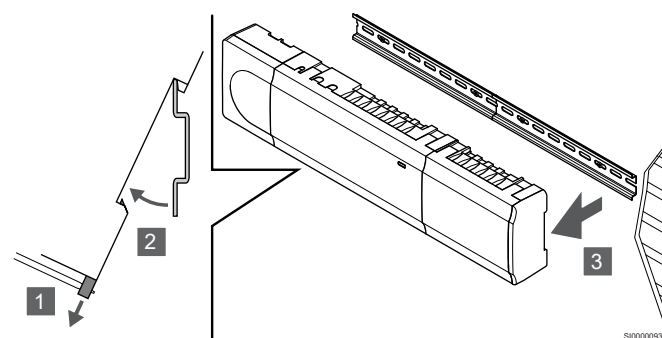


Cuidado!

Certifique-se de que o controlador de ambiente não pode deslizar para fora da calha DIN, se a montar noutra posição que não a horizontal.

1. Prenda a calha DIN à parede utilizando os parafusos e as buchas.
2. Encaixe o controlador de ambiente na calha DIN.

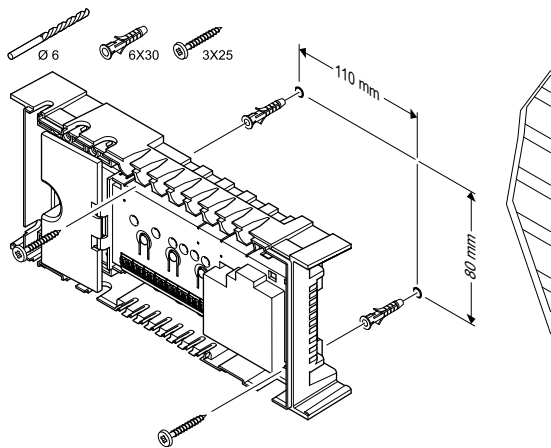
Remover da calha DIN



SI000093

1. Utilize uma chave de fendas (ou similar) e estenda o recetáculo em plástico flexível do controlador de ambiente.
2. Incline o controlador de ambiente relativamente à parede.
3. Remova o controlador de ambiente da calha DIN.

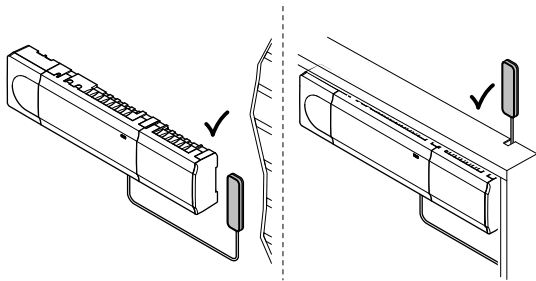
Utilizando parafusos e buchas



Fixe o controlador de ambiente à parede utilizando parafusos e buchas.

SI000009

5.4 Instalar a antena do controlador de ambiente



CD000002



Cuidado!

Se o controlador de ambiente for instalado no interior de um armário metálico, a antena toda deve ser colocada fora do armário.

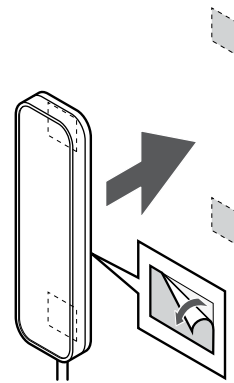


Cuidado!

A antena deve ser instalada na vertical para uma maior cobertura.

A antena pode ser fixada a qualquer superfície utilizando fita adesiva.

1. Fixar a antena com fita adesiva



SI0000161

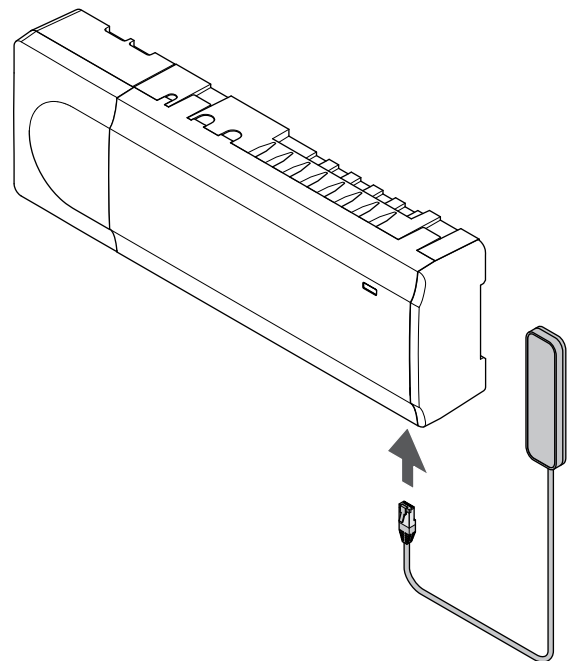


Cuidado!

A antena deve ser instalada na vertical para uma maior cobertura.

Fixe a antena à parede utilizando fita adesiva de dupla face.

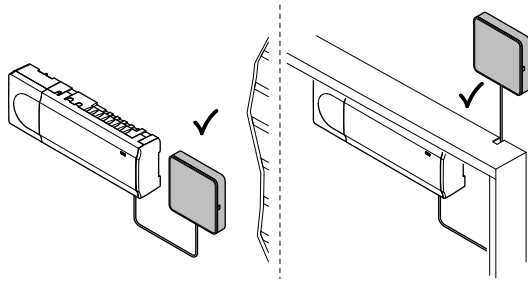
2. Ligar o cabo de antena



SI000004

Ligue a antena ao controlador de ambiente.

5.5 Instalar o módulo de comunicação

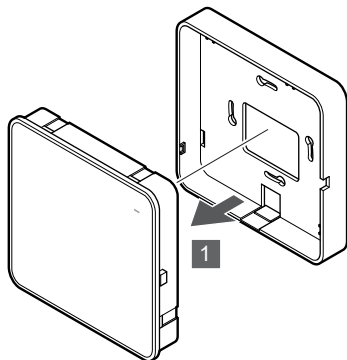


CD0000158

	Cuidado! Se o controlador de ambiente for instalado no interior de um armário metálico, o módulo de comunicação tem de ser colocado todo fora do armário.
	Cuidado! O módulo de comunicação tem de ser instalado na vertical para uma maior cobertura.
	NOTA! A configuração de um sistema com um módulo de comunicação requer um dispositivo móvel (smartphone/tablet).
	NOTA! Recomenda-se que fixe o módulo de comunicação a uma parede fora do armário quando utilizar uma ligação Wi-Fi.
	NOTA! Se estiver disponível no sistema mais do que um controlador de ambiente, ligue o módulo de comunicação apenas ao controlador de ambiente principal. Os controladores de ambiente secundários só podem utilizar a antena de controlador de ambiente.

O módulo de comunicação contém um módulo de antena (para comunicação interna com termostatos e afins) e um módulo de rede local para comunicação via Wi-Fi ou Ethernet.

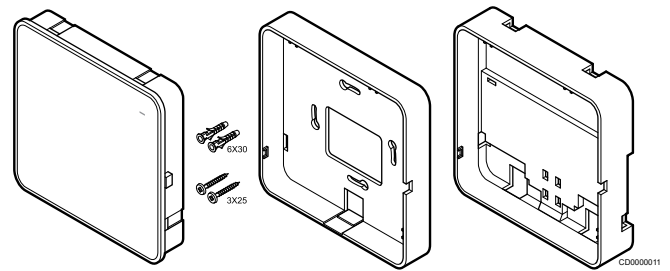
1. Remover o suporte traseiro



SI0000147

Separe o módulo de comunicação do seu suporte traseiro amovível.

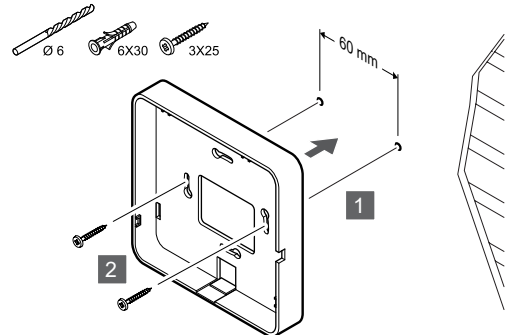
2. Fixar o suporte traseiro amovível na parede



CD0000011

O módulo de comunicação é fornecido com um kit que inclui parafusos, buchas e um suporte traseiro opcional para calhas DIN, com várias opções de fixação do termostato à parede.

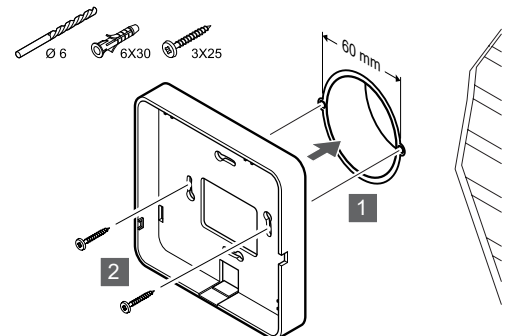
Utilizando parafusos e buchas



SI0000149

Fixe o suporte traseiro do módulo de comunicação à parede utilizando os parafusos e as buchas.

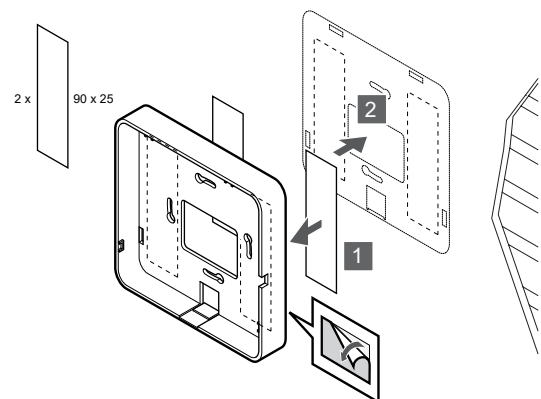
Utilizando a caixa de parede



SI0000148

Fixe o suporte traseiro do módulo de comunicação à caixa de parede.

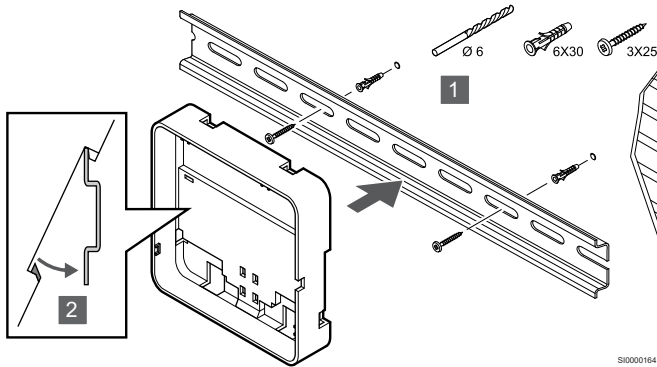
Utilizando fita adesiva



SI0000150

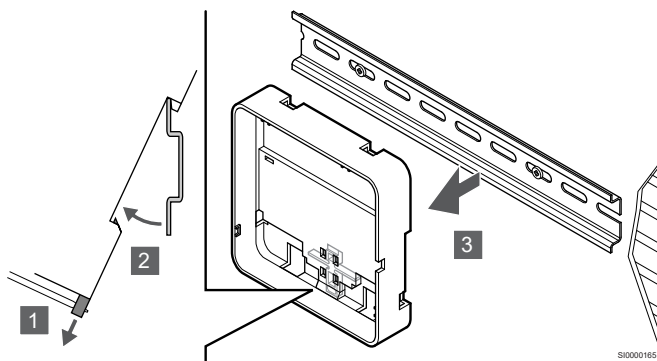
Fixe o suporte traseiro do módulo de comunicação à parede utilizando fita adesiva.

Utilizando uma calha DIN



1. Prenda a calha DIN à parede utilizando os parafusos e as buchas.
2. Encaixe o suporte traseiro para calha DIN do módulo de comunicação opcional na calha DIN.

Remover da calha DIN

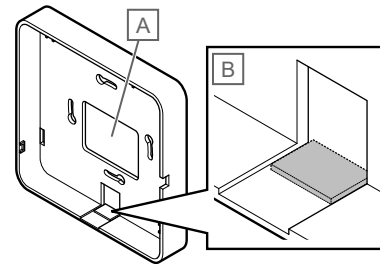


1. Utilize uma chave de fendas (ou semelhante) e estenda o recetáculo em plástico flexível do suporte traseiro do módulo de comunicação.
2. Incline o suporte traseiro do módulo de comunicação relativamente à parede.
3. Remova o suporte traseiro do módulo de comunicação da calha DIN.

3. Encaminhar os cabos para o módulo de comunicação

O cabo de comunicação e o cabo Ethernet opcional são encaminhados de forma diferente para o módulo de comunicação, consoante o suporte traseiro que está a ser utilizado.

Utilizando o suporte traseiro standard

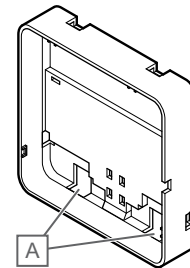


Encaminhe os cabos para o módulo de comunicação utilizando uma das duas entradas de cabo.

A Orifício traseiro, utilizado principalmente quando é fixado à caixa de parede.

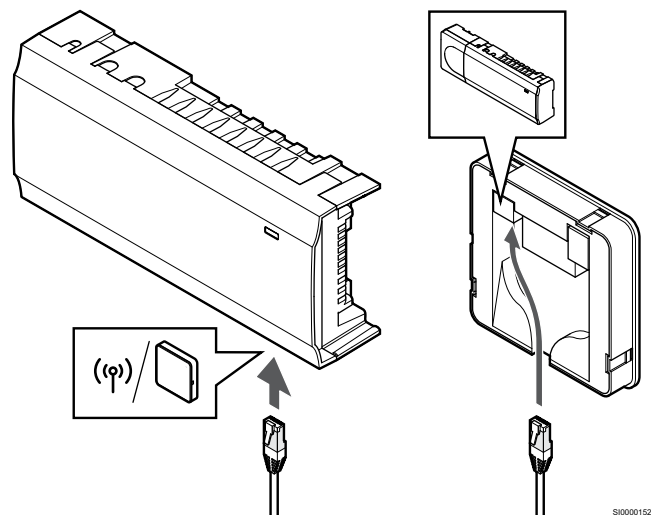
B Plástico retrátil, utilizado principalmente quando é fixado a uma parede. Remova o plástico retrátil antes de montar o suporte traseiro na parede.

Utilizando o suporte traseiro para calha DIN



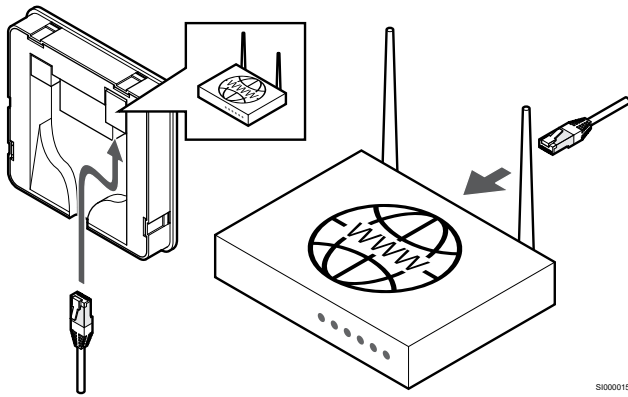
Encaminhe os cabos para o módulo de comunicação utilizando as entradas de cabo (A).

4. Ligar o cabo de comunicação



Ligue o cabo de comunicação fornecido ao módulo de comunicação e ao controlador de ambiente.

5. Ligar o cabo Ethernet opcional



S10000153



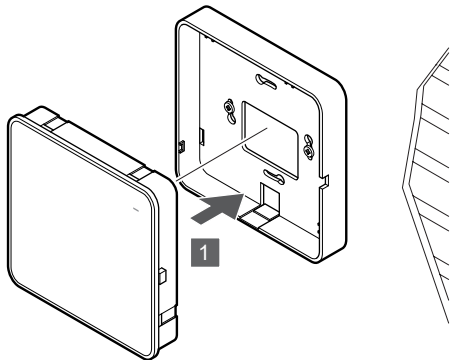
Cuidado!

O DHCP (atribuição de endereço IP) tem de estar ativado no router.

Ligue um cabo Ethernet ao módulo de comunicação e ao router.

Esta opção é recomendada se não estiver disponível Wi-Fi ou se o módulo de comunicação for colocado num local com pouca rede Wi-Fi.

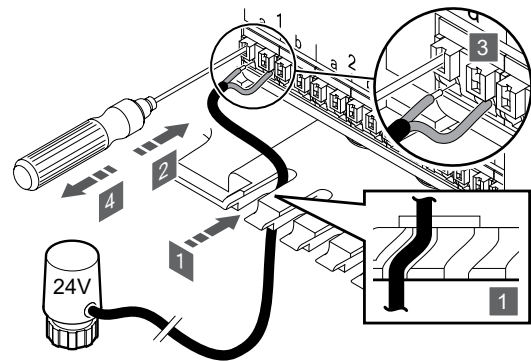
6. Fixar o módulo de comunicação



S10000154

Fixe o módulo de comunicação ao suporte traseiro amovível.

5.6 Ligar os atuadores ao controlador de ambiente



S10000029

NOTA!

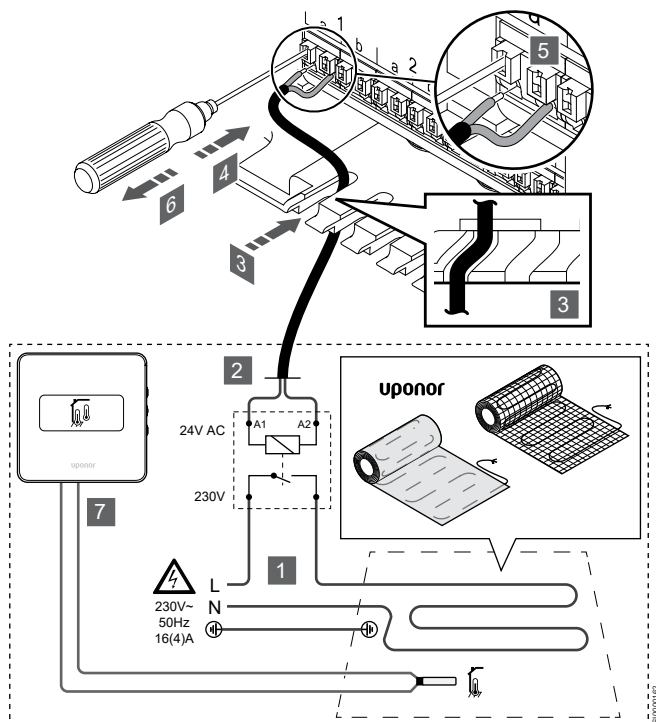
Cada termóstato pode controlar um ou mais canais. Para simplificar a instalação e a manutenção, a Uponor recomenda que os atuadores controlados pelo mesmo termóstato sejam ligados aos canais sequencialmente.

NOTA!

Identifique o compartimento fornecido por cada circuito no tubo e determine a qual canal se deve ligar.

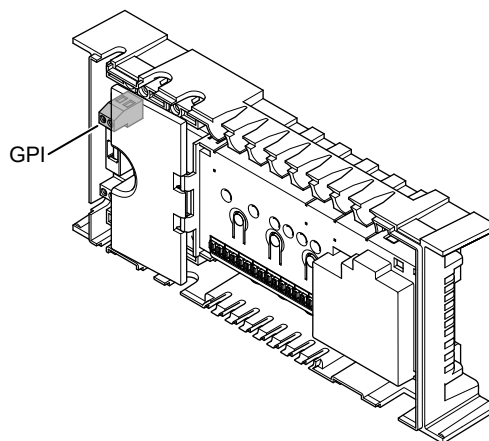
1. Conduza os cabos dos atuadores através das entradas dos cabos na parte inferior da estrutura do controlador de ambiente.
2. Prima o botão branco no conector rápido, utilizando uma chave de fendas.
3. Insira um fio no conector rápido.
4. Retire a chave de fendas.

5.7 Ligar o chão radiante elétrico



1. Ligue o fio/tapete radiante elétrico a um relé de 24 VCA dimensionado para a carga correta.
 - Ligue a carga (L, 230 V) e o fornecimento de chão radiante elétrico a um contacto aberto seco.
2. Ligue os cabos de 24 VCA (do controlador de ambiente) aos terminais de ligação A1 e A2 no relé.
3. Conduza os cabos do relé através das entradas dos cabos na parte inferior da estrutura do controlador de ambiente.
4. Prima o botão branco no conector rápido, utilizando uma chave de fendas.
5. Insira um fio no conector rápido.
6. Retire a chave de fendas.
7. Instale uma sonda de pavimento num termóstato de divisão compatível e configure o modo de controlo/interruptor DIP.
 - Termóstato digital: "Temperatura da divisão com sonda de pavimento externa" (RFT)
 - Termóstato público: "Sonda de temperatura da divisão e sonda de temperatura do pavimento"

5.8 Ligar a entrada à GPI do controlador de ambiente



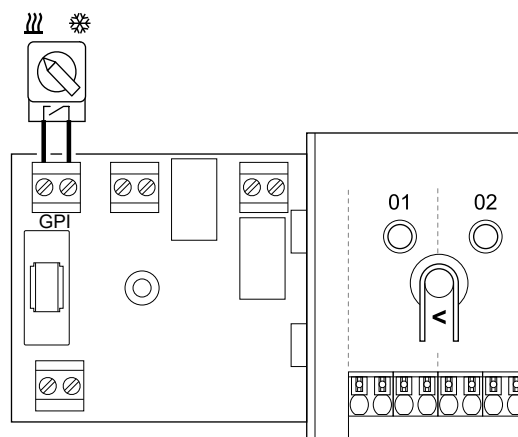
NOTA!

Se estiver disponível mais do que um controlador de ambiente no sistema, utilize a entrada no controlador de ambiente principal.

O controlador de ambiente está equipado com um terminal de ligação de entrada de uso global (GPI). Defina o tipo de sinal de entrada esperado.

Quando o sinal é fechado, a função é ativada.

Interruptor de aquecimento/refrigeração

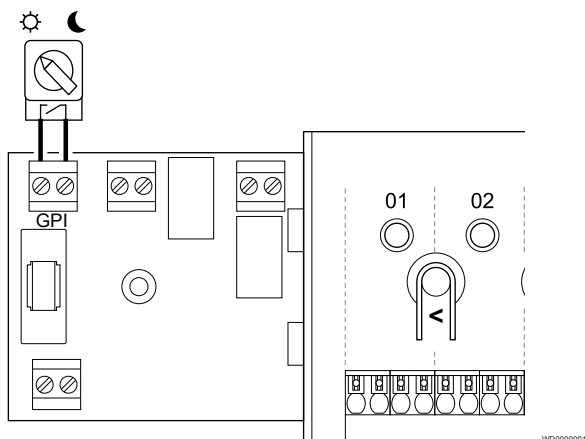


NOTA!

Nos sistemas com um módulo de comunicação instalado, a função ao GPI é selecionada na **Definições do instalador** durante a configuração inicial ou no menu **Definições de sistema**.

1. Certifique-se de que a alimentação está desligada do controlador de ambiente e do interruptor de aquecimento/refrigeração (contacto seco).
2. Encaminhe o cabo de/para a entrada de aquecimento/refrigeração através de uma entrada de cabo.
3. Ligue o cabo ao conector do controlador de ambiente com a etiqueta **GPI**.

Interruptor Conforto/ECO (requer um módulo de comunicação)



NOTA!

Nos sistemas com um módulo de comunicação instalado, a função ao GPI é selecionada na **Definições do instalador** durante a configuração inicial ou no menu **Definições de sistema**.

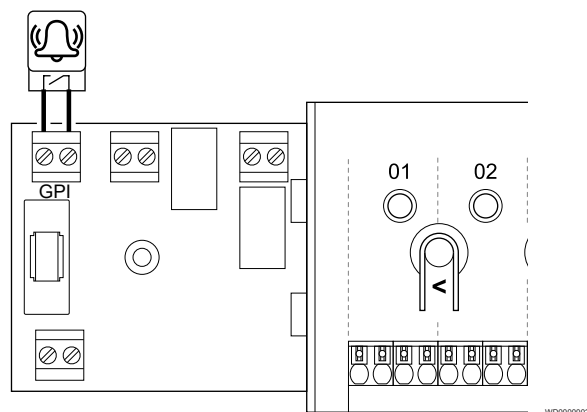
NOTA!

Utilize apenas um interruptor Conforto/ECO no sistema.

- Ao ligar o interruptor Conforto/ECO externo ao sistema (dispositivo de sistema de termostato público ou GPI), desativa o modo ECO forçado na aplicação Uponsor Smatrix PULSE.
- Ao ligar o interruptor Conforto/ECO externo através do dispositivo do sistema de termostato público, desativa a opção Conforto/ECO na GPI.

1. Certifique-se de que a alimentação está desligada do controlador ambiente e do interruptor Conforto/ECO (contacto seco).
2. Encaminhe o cabo de/para a entrada do interruptor Conforto/ECO através de uma entrada de cabo.
3. Ligue o cabo ao conector do controlador ambiente identificado como **GPI**.

Alarme geral do sistema (requer um módulo de comunicação)

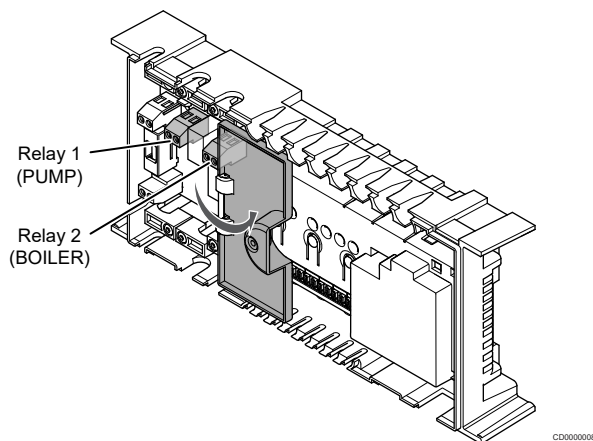


NOTA!

Nos sistemas com um módulo de comunicação instalado, a função ao GPI é selecionada na **Definições do instalador** durante a configuração inicial ou no menu **Definições de sistema**.

1. Certifique-se de que a alimentação está desligada do controlador de ambiente e da unidade para receber um sinal de alarme.
2. Encaminhe o cabo de/para a outra unidade através de uma entrada de cabo.
3. Ligue o cabo ao conector do controlador de ambiente com a etiqueta **GPI**.

5.9 Ligar a saída aos relés do controlador de ambiente



Cuidado!

A alteração do estado de gestão da bomba e/ou refrigeração permitida (na aplicação Uponor Smatrix, requer o módulo de comunicação) irá definir todos os relés como **Não configurados**. Os relés terão de ser configurados de novo.

NOTA!

Em sistemas com vários controladores ambiente (configuração principal/secundário), todos os relés estão inicialmente definidos como **Não configurados**. Os relés terão de ser configurados durante a instalação.

NOTA!

O controlador de ambiente não pode fornecer alimentação para a saída.

NOTA!

O controlador de ambiente utiliza uma ligação de contacto seco no bloco terminal para controlar a saída. Quando o relé fecha, a função é ativada.

NOTA!

Os circuitos elétricos da saída têm de ser protegidos por um disjuntor com uma classificação máxima de 8 A.

O controlador ambiente tem dois relés que podem ser utilizados de forma independente. Um módulo de relé pode ser usado em instalações em que a distância entre o dispositivo e o controlador ambiente dificulta a cablagem ou se mais relés forem necessários.

Os relés no controlador ambiente principal podem ser definidos para uma das combinações seguintes. É necessário o módulo de comunicação para alterar os valores predefinidos da configuração do relé.

Relé 1 (BOMBA)	Relé 2 (CALDEIRA)
Bomba de circulação (predefinição) ¹⁾	Caldeira (predefinição)
Bomba de circulação ¹⁾	Interruptor de A/R ³⁾
Bomba de circulação ¹⁾	Desumidificador ⁵⁾
Refrigerador ¹⁾³⁾	Caldeira
Bomba de circulação ¹⁾	Conforto/ECO ⁶⁾
Não configurado	Não configurado

Os relés no controlador ambiente secundário podem ser definidos para uma das combinações seguintes. É necessário um módulo de comunicação para a configuração.

Relé 1 (BOMBA)	Relé 2 (CALDEIRA)
Bomba de circulação ²⁾	Interruptor de A/R ⁴⁾
Bomba de circulação ²⁾	Desumidificador ⁵⁾
Não configurado	Não configurado

1) Função apenas disponível quando a Gestão da Bomba está definida como Individual ou Comum.

2) Função apenas disponível quando a Gestão da Bomba está definida como Individual, caso contrário, é apresentado "Não utilizado" na aplicação Uponor Smatrix PULSE.

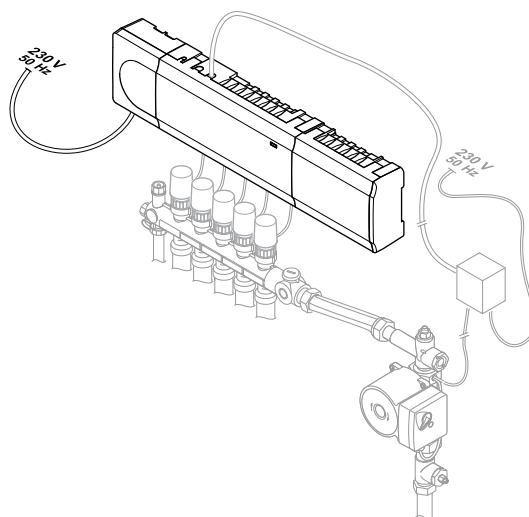
3) Função apenas disponível quando a refrigeração está ativada.

4) Função apenas disponível quando a refrigeração está ativada, caso contrário, é apresentado "Não utilizado" na aplicação Uponor Smatrix PULSE.

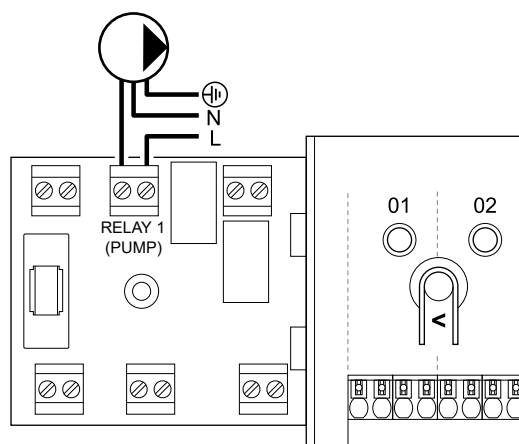
5) Função apenas disponível durante o controlo da humidade relativa (na refrigeração, sem ventilosconectores).

6) Esta função também é utilizada ao ligar uma unidade de ventilação.

Bomba de circulação



CD000000



WD000003



Aviso!

Risco de choque elétrico! A instalação elétrica e a manutenção de componentes localizados no interior de coberturas de 230 VCA fechadas têm de ser executadas sob supervisão de um electricista qualificado.



NOTA!

Consulte a documentação do fornecedor da bomba de circulação e os diagramas de cablagem relevante da Uponor antes de ligar a bomba.



NOTA!

Não existe corrente no controlador de ambiente para alimentar a bomba. O conector no controlador de ambiente fornece apenas um contacto seco para desligar e ligar a alimentação da bomba.

1. Certifique-se de que a alimentação está desligada do controlador de ambiente e da bomba de circulação.
2. Remova o parafuso e abra a tampa do compartimento de ligações opcionais.
3. Encaminhe o cabo de/para a bomba através de uma entrada de cabo.
4. Ligue o fio L de/para a bomba através da ligação com a etiqueta **Relé 1 (BOMBA)**.
5. Prenda o cabo da bomba com uma braçadeira de cabos na caixa.
6. Feche e prenda a tampa do compartimento de ligações opcionais.

Função de relé

O controlador de ambiente inicia a bomba de circulação (relé fechado) quando há necessidade de aquecimento ou refrigeração.

Se um módulo de comunicação estiver ligado e vários controladores de ambiente forem utilizados, o relé pode ser definido para o modo de bomba individual ou comum.

Bomba individual:

A função de relé é definida tendo por base o controlador de ambiente. Uma bomba de circulação por controlador de ambiente está ligada ao relé 1. Quando há uma necessidade direcionada a um controlador de ambiente específico, apenas a bomba ligada ao controlador de ambiente é iniciada.

Bomba comum:

A função de relé é definida tendo por base todo o sistema. É ligada uma bomba por sistema (apenas para o relé 1 do controlador de ambiente principal). Quando há uma necessidade num ponto do sistema, a bomba principal é iniciada.

Quando está definido para Comum, o relé da bomba de circulação pode ser utilizado para outras funções no controlador de ambiente secundário. Consulte os relés do controlador de ambiente para obter mais informações.

6. Feche e prenda a tampa do compartimento de ligações opcionais.

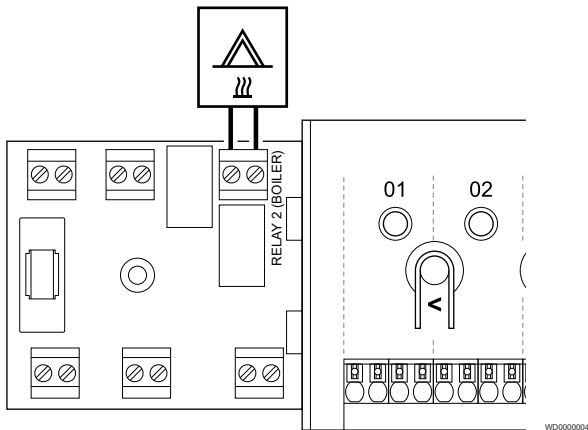
Função de relé

O relé da caldeira pode ser utilizado para enviar um sinal para acionar a fonte de calor ou abrir uma válvula mecânica de zona com 2 portas, colocada no fluxo do coletor de aquecimento sob o pavimento. Se o relé for utilizado para abrir uma válvula de zona, então podem utilizar-se os contactos auxiliares sem tensão na válvula de zona para ligar a fonte de calor.

Como alternativa, pode utilizar-se o relé da caldeira para enviar um sinal de necessidade para um controlador de ambiente da temperatura da água de acionamento elétrico. Podem utilizar-se os contactos adicionais do controlador da temperatura da água para ligar a fonte de calor.

A caldeira é ativada quando o relé é fechado.

Caldeira



WD0000004



Aviso!

Risco de choque elétrico! A instalação elétrica e a manutenção de componentes localizados no interior de coberturas de 230 VCA fechadas têm de ser executadas sob supervisão de um electricista qualificado.



NOTA!

Esta ligação requer uma entrada sensível a contacto seco na caldeira.

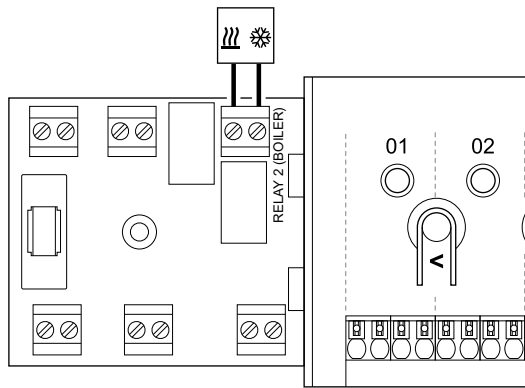


NOTA!

Não existe corrente no controlador de ambiente para alimentar a caldeira. O conector da caldeira no controlador de ambiente fornece apenas um contacto seco para desligar e ligar a alimentação da caldeira.

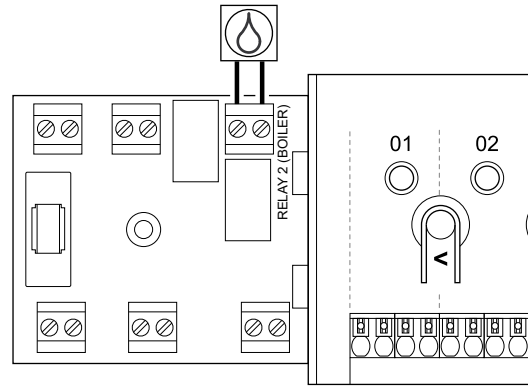
1. Certifique-se de que a alimentação está desligada do controlador de ambiente e da caldeira.
2. Remova o parafuso e abra a tampa do compartimento de ligações opcionais.
3. Encaminhe o cabo de/para a caldeira através de uma entrada de cabo.
4. Ligue a caldeira à ligação com a etiqueta **Relé 2 (CALDEIRA)**.
5. Prenda o cabo de/para a caldeira com uma braçadeira de cabos na caixa.

Aquecimento/refrigeração (requer um módulo de comunicação)



WD0000005

Desumidificador (requer um módulo de comunicação)



WD0000008

	<p>Aviso!</p> <p>Risco de choque elétrico! A instalação elétrica e a manutenção de componentes localizados no interior de coberturas de 230 VCA fechadas têm de ser executadas sob supervisão de um electricista qualificado.</p>
	<p>Cuidado!</p> <p>Se estiver disponível mais do que um controlador de ambiente no sistema e as definições da bomba de circulação nas Definições do instalador estiverem definidas como Comum. O conector nos outros controladores de ambiente pode ser utilizado para o sinal de saída de aquecimento/refrigeração.</p>
	<p>NOTA!</p> <p>Esta ligação requer uma entrada sensível a contacto seco no componente que produz aquecimento/refrigeração.</p>
	<p>NOTA!</p> <p>Esta função de relé requer um módulo de comunicação e têm de ser definida nas Definições do instalador durante a configuração inicial ou no menu Definições de sistema.</p>
	<p>NOTA!</p> <p>Em sistemas com um módulo de comunicação, certifique-se de que o relé 2 (Caldeira) do controlador de ambiente está definido como Interruptor de A/R nas Definições do instalador e que a refrigeração está disponível no sistema.</p>
	<ol style="list-style-type: none"> 1. Certifique-se de que a alimentação está desligada do controlador de ambiente e do relé de aquecimento/refrigeração. 2. Remova o parafuso e abra a tampa do compartimento de ligações opcionais. 3. Encaminhe o cabo de/para o relé de aquecimento/refrigeração através de uma entrada de cabo. 4. Ligue o relé de aquecimento/refrigeração à ligação com a etiqueta Relé 2 (CALDEIRA). 5. Prenda o cabo de/para o relé de aquecimento/refrigeração com uma braçadeira de cabos na caixa. 6. Feche e prenda a tampa do compartimento de ligações opcionais.

Função de relé

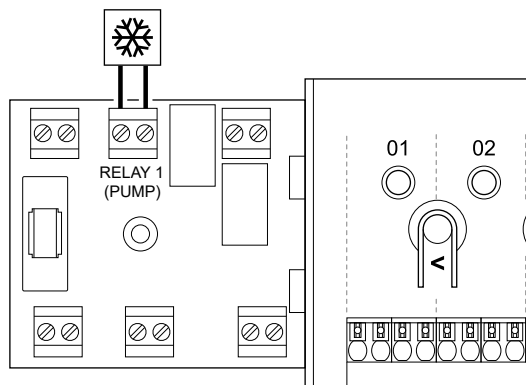
O aquecimento é ativado quando o relé está aberto e a refrigeração é ativada quando o relé é fechado.

	<p>Aviso!</p> <p>Risco de choque elétrico! A instalação elétrica e a manutenção de componentes localizados no interior de coberturas de 230 VCA fechadas têm de ser executadas sob supervisão de um electricista qualificado.</p>
	<p>NOTA!</p> <p>Esta ligação requer uma entrada sensível a contacto seco no desumidificador.</p>
	<p>NOTA!</p> <p>Esta função de relé requer um módulo de comunicação e têm de ser definida nas Definições do instalador durante a configuração inicial ou no menu Definições de sistema.</p>
	<p>NOTA!</p> <p>Em sistemas com um módulo de comunicação, certifique-se de que o relé 2 (Caldeira) do controlador de ambiente está definido como Desumidificador nas Definições do instalador.</p>
	<ol style="list-style-type: none"> 1. Certifique-se de que a alimentação está desligada do controlador de ambiente e do desumidificador. 2. Remova o parafuso e abra a tampa do compartimento de ligações opcionais. 3. Encaminhe o cabo de/para o desumidificador através de uma entrada de cabo. 4. Ligue o desumidificador à ligação com a etiqueta Relé 2 (CALDEIRA). 5. Prenda o cabo de/para o desumidificador com uma braçadeira de cabos na caixa. 6. Feche e prenda a tampa do compartimento de ligações opcionais.

Função de relé

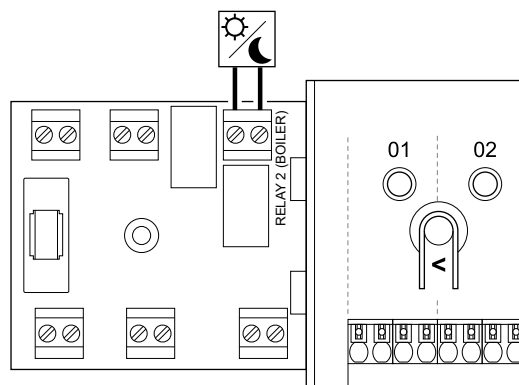
Quando no modo de refrigeração, o desumidificador inicia-se (relé fechado) ao atingir o setpoint da humidade relativa. E para quando o tempo mínimo de funcionamento de 30 minutos finalizar e quando a humidade relativa tiver diminuído para abaixo da zona morta - setpoint de HR definida.

Refrigerador (requer um módulo de comunicação)



WD000007

Conforto/ECO (requer um módulo de comunicação)



WD000015

STOP **Aviso!**
Risco de choque elétrico! A instalação elétrica e a manutenção de componentes localizados no interior de coberturas de 230 VCA fechadas têm de ser executadas sob supervisão de um electricista qualificado.

NOTA!
Esta ligação requer uma entrada sensível a contacto seco no refrigerador.

NOTA!
Esta função de relé requer um módulo de comunicação e têm de ser definida nas **Definições do instalador** durante a configuração inicial ou no menu **Definições de sistema**.

NOTA!
Em sistemas com um módulo de comunicação, certifique-se de que o relé 1 (Bomba) do controlador de ambiente está definido como **Refrigerador** nas **Definições do instalador**.

1. Certifique-se de que a alimentação está desligada do controlador de ambiente e do refrigerador.
2. Remova o parafuso e abra a tampa do compartimento de ligações opcionais.
3. Encaminhe o cabo de/para o refrigerador através de uma entrada de cabo.
4. Ligue o refrigerador à ligação com a etiqueta **Relé 1 (BOMBA)**.
5. Prenda o cabo de/para o refrigerador com uma braçadeira de cabos na caixa.
6. Feche e prenda a tampa do compartimento de ligações opcionais.

Função de relé

O refrigerador inicia (relé fechado) quando há um necessidade de refrigeração enquanto se está no modo de refrigeração. Irá parar quando atingir a solicitação de refrigeração.

STOP **Aviso!**
Risco de choque elétrico! A instalação elétrica e a manutenção de componentes localizados no interior de coberturas de 230 VCA fechadas têm de ser executadas sob supervisão de um electricista qualificado.

NOTA!
Esta ligação requer uma entrada sensível a contacto seco na outra unidade.

NOTA!
Esta função de relé requer um módulo de comunicação e têm de ser definida nas **Definições do instalador** durante a configuração inicial ou no menu **Definições de sistema**.

NOTA!
Em sistemas com um módulo de comunicação, certifique-se de que o relé 2 (Caldeira) do controlador de ambiente está definido como **Conforto/ECO** nas **Definições do instalador**.

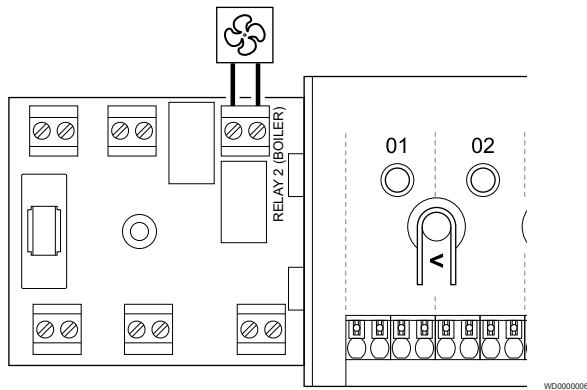
1. Certifique-se de que a alimentação está desligada do controlador ambiente e da outra unidade.
2. Remova o parafuso e abra a tampa do compartimento de ligações opcionais.
3. Encaminhe o cabo de/para a outra unidade através de uma entrada de cabo.
4. Ligue a outra unidade à ligação identificada como **Relé 2 (CALDEIRA)**.
5. Prenda o cabo de/para a outra unidade com uma braçadeira de cabos na caixa.
6. Feche e prenda a tampa do compartimento de ligações opcionais.

Função de relé

O modo ECO é ativado quando o relé é fechado.

Esta função requer um módulo de comunicação e a alteração da definição de saída do relé (**Definições do instalador**) para Conforto/ECO.

Ventilação (requer um módulo de comunicação)



WD000006

STOP **Aviso!**
Risco de choque elétrico! A instalação elétrica e a manutenção de componentes localizados no interior de coberturas de 230 VCA fechadas têm de ser executadas sob supervisão de um electricista qualificado.

NOTA!
Esta ligação requer uma entrada sensível a contacto seco na unidade de ventilação.

NOTA!
Esta função de relé requer um módulo de comunicação e têm de ser definida nas **Definições do instalador** durante a configuração inicial ou no menu **Definições de sistema**.

NOTA!
Em sistemas com um módulo de comunicação, certifique-se de que o relé 2 (Caldeira) do controlador de ambiente está definido como **Conforto/ECO** nas **Definições do instalador**.

1. Certifique-se de que a alimentação está desligada do controlador de ambiente e da unidade de ventilação.
2. Remova o parafuso e abra a tampa do compartimento de ligações opcionais.
3. Encaminhe o cabo de/para a unidade de ventilação através de uma entrada de cabo.
4. Ligue a unidade de ventilação à ligação com a etiqueta **Relé 2 (CALDEIRA)**.
5. Prenda o cabo de/para a unidade de ventilação com uma braçadeira de cabos na caixa.
6. Feche e prenda a tampa do compartimento de ligações opcionais.

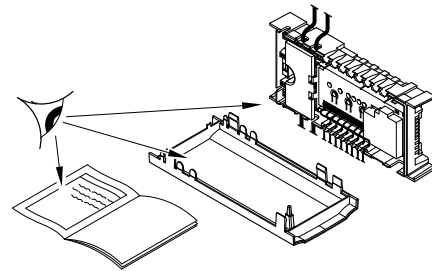
Função de relé

O relé é fechado quando o sistema Uponor Smatrix está definido como ECO. A ventilação deve ser configurada para baixar a velocidade quando a entrada está fechada (ECO) e para voltar a aumentá-la quando a entrada for aberta novamente (Conforto).

Esta função requer um módulo de comunicação e a alteração da definição de saída do relé (**Definições do instalador**) para Conforto/ECO.

5.10 Ligar o controlador de ambiente a alimentação CA

1. Verificar a cablagem

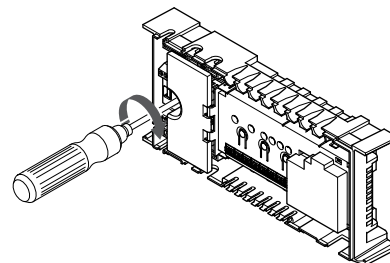


S1000037

Verifique se todas as ligações estão concluídas e corretas:

- Actuadores
- Ligação de GPI (interruptor de aquecimento/refrigeração)
- Ligações de relé (bomba de circulação)

2. Fechar o compartimento de 230 VCA

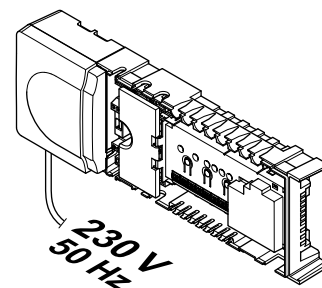


S1000038

STOP **Aviso!**
Risco de choque elétrico! A instalação elétrica e a manutenção de componentes localizados no interior de coberturas de 230 VCA fechadas têm de ser executadas sob supervisão de um electricista qualificado.

Certifique-se de que o compartimento de 230 V CA do controlador de ambiente está fechado e de que o parafuso de fixação está apertado.

3. Ligar o controlador de ambiente



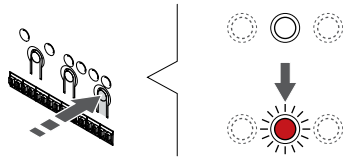
S1000039

STOP **Aviso!**
Risco de choque elétrico! A instalação elétrica e a manutenção de componentes localizados no interior de coberturas de 230 VCA fechadas têm de ser executadas sob supervisão de um electricista qualificado.

Ligue o cabo de alimentação à tomada de parede de 230 V CA ou, se requerido pelos regulamentos locais, a uma caixa de distribuição.

5.11 Testar os atuadores

1. Entrar no modo forçado

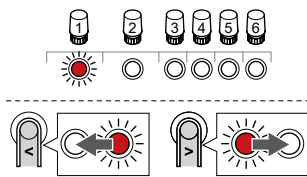


SI000048

Prima o botão > , enquanto estiver no modo de funcionamento, para entrar no modo forçado.

Durante as operações normais, o controlador de ambiente encontra-se no modo de funcionamento. Caso contrário, prima sem soltar o botão **OK** durante cerca de 3 segundos para sair do modo de funcionamento.

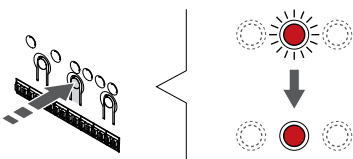
2. Selecionar um canal



SI000049

Utilize os botões < ou > para mover o ponteiro (o LED pisca a vermelho) para um canal preferido.

3. Canal de teste



SI000050



NOTA!

Para finalizar a operação forçada, entre no modo forçado, selecione o canal ativo e prima o botão OK.



NOTA!

Testar um atuador demora cerca de 10 minutos e o controlador de ambiente regressa automaticamente ao modo de funcionamento quando termina.

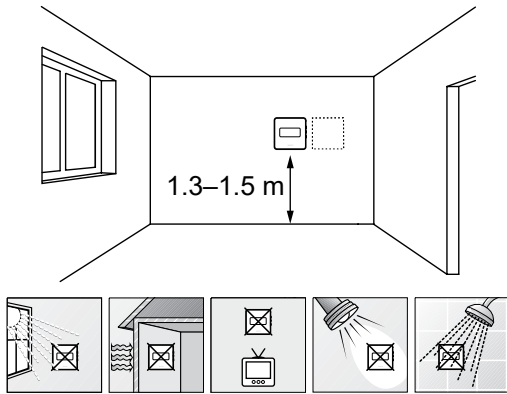
Prima o botão OK para ativar o modo forçado para o canal selecionado.

LED do canal	Estado
Vermelho sólido	O atuador começa a abrir e o sistema sai para o modo de funcionamento.
Vermelho a piscar	O canal não pode ser escolhido para operação forçada. Tente de novo mais tarde.
Desligado	A gestão do atuador pode atrasar o atuador, se mais de oito canais forem abertos ao mesmo tempo.

6 Instalar o termóstato de divisão Uponor Smatrix Wave

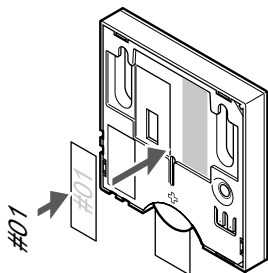
6.1 Uponor Smatrix Wave T-161

Colocação do termóstato



- Selecione uma parede interior e uma posição 1,3 m a 1,5 m acima do pavimento.
- Certifique-se de que o termóstato está afastado da luz solar direta.
- Certifique-se de que o termóstato não aquecerá através da parede, com a luz solar.
- Certifique-se de que o termóstato está afastado de qualquer fonte de calor, por exemplo da televisão, equipamento eletrónico, lareira, focos de luz, etc.
- Certifique-se de que o termóstato está afastado de qualquer fonte de humidade e salpicos de água (IP20).
- Certifique-se de que o termóstato está colocado a uma distância mínima de 40 cm do controlador de ambiente, para evitar interferências.

Etiquetar o termóstato



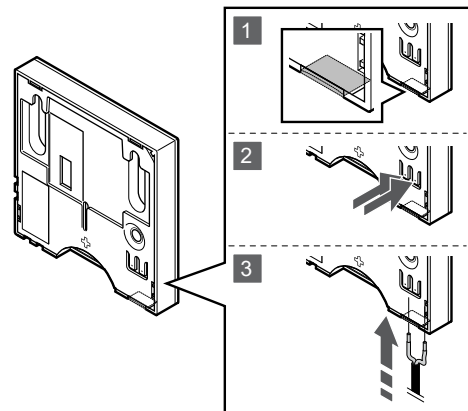
Coloque as etiquetas no termóstato, no local correto, com os números de canal que vão controlar, por exemplo, n.º 02, n.º 03. Para um sistema com vários controladores de ambiente, acrescente a ID de cada controlador de ambiente, por exemplo, 1.02, 1.03, 2.02, 2.03.

Se uma sonda exterior estiver ligada, adicione informações sobre o tipo de sonda, quando aplicável.

Combinações de termóstatos e sondas disponíveis:

- a temperatura da divisão
- Temperatura da divisão e do pavimento

Ligar a sonda exterior ao termóstato



NOTA!

Para uma temperatura exata: monte a sonda exterior no lado norte do edifício, onde é pouco provável que esteja exposta à luz solar direta. Não o coloque perto de portas, janelas, ou saídas de ar.



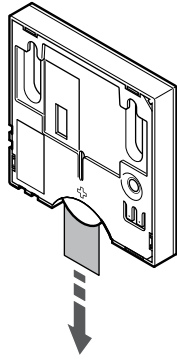
Cuidado!

Se tiver passado mais de uma hora entre o arranque do termóstato e a introdução da sonda. Remova a pilha do termóstato, aguarde 30 segundos e volte a colocar a pilha. O termóstato estará agora configurado com uma sonda de pavimento.

1. Remova o plástico retrátil na parte traseira do termóstato.
2. Prima os botões nos terminais de ligação.
3. Enquanto prime os botões, insira os dois fios do cabo da sonda (não polarizado) no terminal de ligação.

A entrada da sonda de temperatura exterior pode ser utilizada para ligar a uma sonda de temperatura do pavimento. O modo de controlo do termóstato para o T-161 é definido quando uma sonda de pavimento é ligada ao termóstato.

Iniciar o termóstato

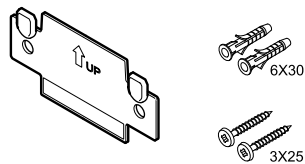


Remova a tira de transporte de plástico da pilha para iniciar o termóstato.

O termóstato utiliza uma pilha plana de lítio CR2032 de 3V, que proporciona cerca de 2 anos de utilização, desde que esteja colocado dentro do alcance de rádio do controlador de ambiente. Certifique-se de que a pilha está colocada corretamente no termóstato.

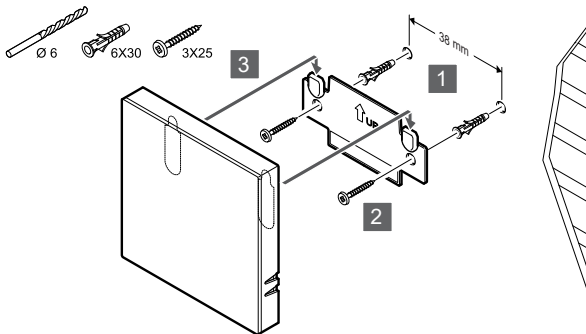
O termóstato irá realizar um autoteste de cerca de 10 segundos durante o arranque. O sistema será bloqueado para entrada e o LED do termóstato pisca durante este período.

Montar o termóstato na parede



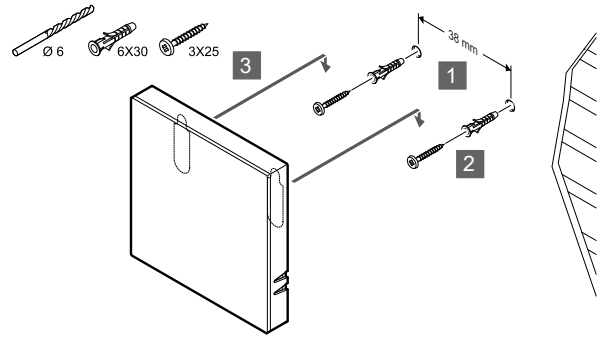
O termóstato é fornecido num kit com parafusos, buchas e um suporte de parede, o que proporciona diversas opções de fixação do termóstato à parede.

Suporte de parede (recomendado)



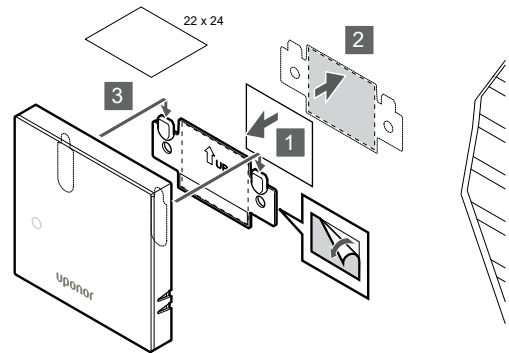
Fixe o termóstato à parede utilizando o suporte de parede, parafusos e buchas.

Parafuso e bucha



Fixe o termóstato à parede utilizando o parafuso e a bucha.

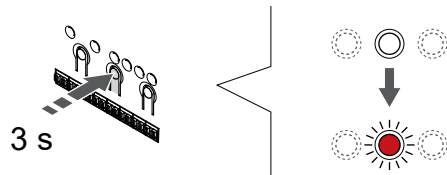
Tira adesiva



Fixe o termóstato à parede utilizando o suporte de parede e tiras adesivas.

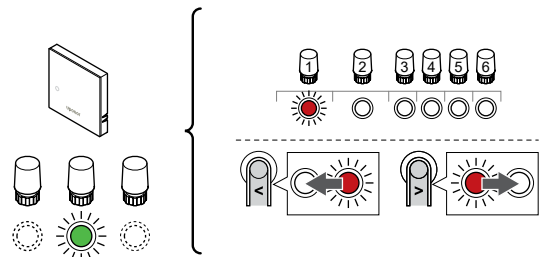
Registrar o termóstato no controlador de ambiente

1. Entre no modo de registo



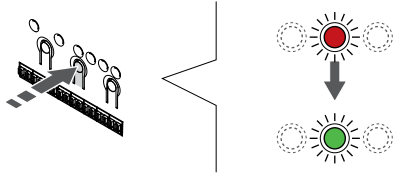
Prima sem soltar o botão **OK** no controlador de ambiente até que o LED para o canal 1 (ou o primeiro canal não registado) pisque a vermelho.

2. Selecionar um canal



Utilize os botões **<** ou **>** para mover o ponteiro (o LED pisca a vermelho) para um canal preferido.

3. Bloquear o canal selecionado



SI000071

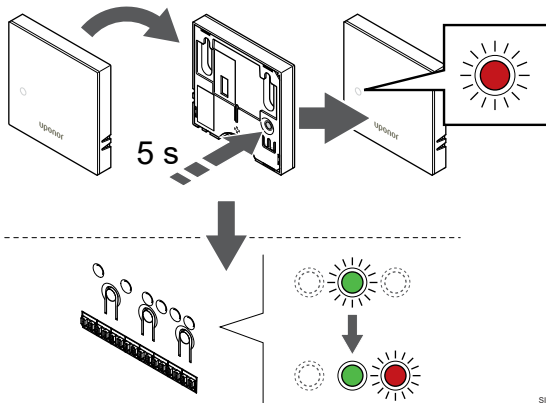
NOTA!

Recomendamos que registre todos os canais no termóstato ao mesmo tempo.

Prima o botão **OK** para selecionar o canal para registo. O LED do canal selecionado começa a piscar a verde.

Selecione todos os canais a serem registados no termóstato e avance para o passo seguinte.

4. Registrar o termóstato

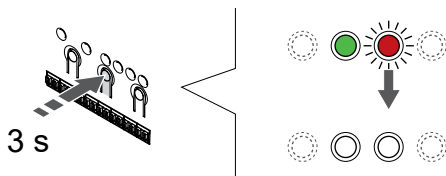


SI000077

Prima suavemente e sem soltar o botão de registo no termóstato e solte-o quando o LED existente na parte da frente do termóstato começar a piscar.

O LED do canal selecionado no controlador de ambiente passa a verde fixo e o registo está concluído.

5. Sair do modo de registo



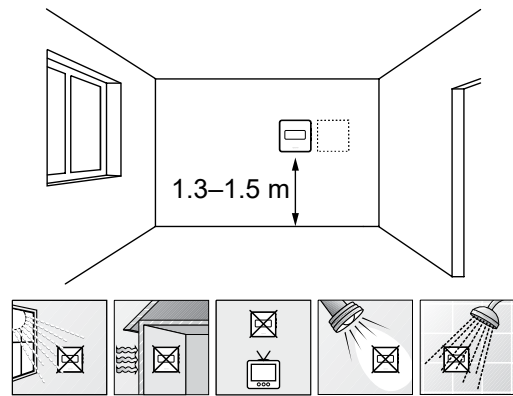
SI000078

Prima sem soltar o botão **OK** no controlador de ambiente até os LEDs verdes se desligarem para terminar o registo e voltar ao modo de funcionamento.

Para cancelar termóstatos já registados, consulte *Cancelar o registo de canais do controlador de ambiente*, Página 80.

6.2 Uponor Smatrix Wave T-163

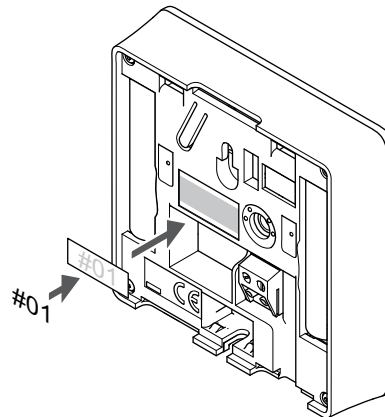
Colocação do termóstato



SI000002

- Selecione uma parede interior e uma posição 1,3 m a 1,5 m acima do pavimento.
- Certifique-se de que o termóstato está afastado da luz solar direta.
- Certifique-se de que o termóstato não aquecerá através da parede, com a luz solar.
- Certifique-se de que o termóstato está afastado de qualquer fonte de calor, por exemplo da televisão, equipamento eletrónico, lareira, focos de luz, etc.
- Certifique-se de que o termóstato está afastado de qualquer fonte de humidade e salpicos de água (IP20).
- Certifique-se de que o termóstato está colocado a uma distância mínima de 40 cm do controlador de ambiente, para evitar interferências.

Etiquetar o termóstato



SI000060

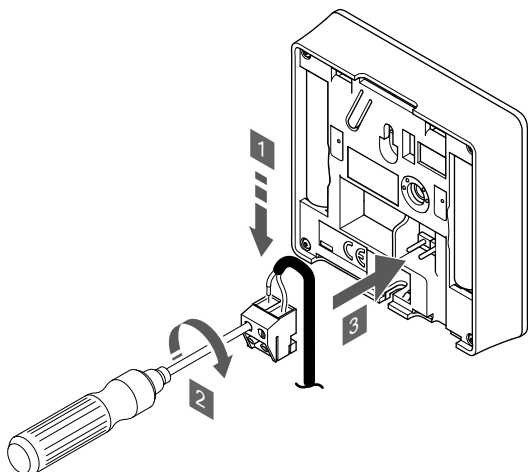
Coloque as etiquetas no termóstato, no local correto, com os números de canal que vão controlar, por exemplo, n.º 02, n.º 03. Para um sistema com vários controladores de ambiente, acrescente a ID de cada controlador de ambiente, por exemplo, 1.02, 1.03, 2.02, 2.03.

Se uma sonda exterior estiver ligada, adicione informações sobre o tipo de sonda, quando aplicável.

Combinações de termóstatos e sondas disponíveis:

- a temperatura da divisão
- Temperatura da divisão e do pavimento
- Temperatura da divisão e exterior
- Temperatura da sonda remota

Ligar a sonda exterior ao termóstato



S1000047

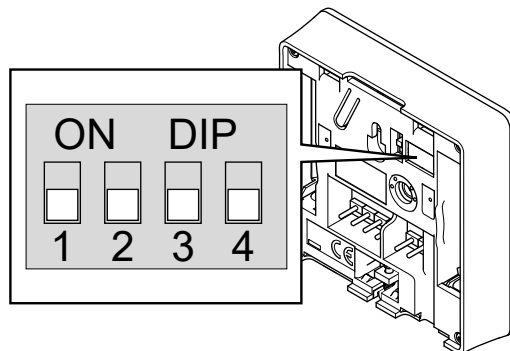
NOTA!

Para uma temperatura exata: monte a sonda exterior no lado norte do edifício, onde é pouco provável que esteja exposta à luz solar direta. Não o coloque perto de portas, janelas, ou saídas de ar.

1. Insira os dois fios do cabo da sonda (não polarizado) no conector amovível.
2. Aperte os parafusos de fixação dos fios no conector.
3. Insira o conector nos pinos de entrada do termóstato.

Quando é utilizado como um termóstato normal, o terminal da sonda exterior pode ser usado para ligar uma sonda de temperatura de pavimento, uma sonda de temperatura exterior ou uma sonda de temperatura remota. Utilize os interruptores DIP no termóstato para seleccionar o modo de função.

Interruptor DIP



CD000010



Cuidado!

O interruptor DIP do termóstato deve ser definido antes de este ser registado.



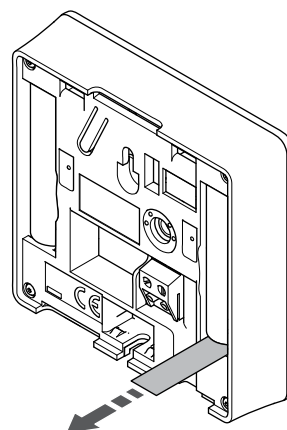
Cuidado!

Os interruptores devem ser definidos para uma das funções disponíveis, caso contrário o termóstato não pode ser registado.

Defina o interruptor DIP de acordo com a função do termóstato.

Função do termóstato	Interruptor
Sonda de temperatura da divisão	
Sonda de temperatura da divisão e sonda de temperatura do pavimento	
Sonda de temperatura da divisão e sonda de temperatura exterior	
Sonda remota	

Iniciar o termóstato



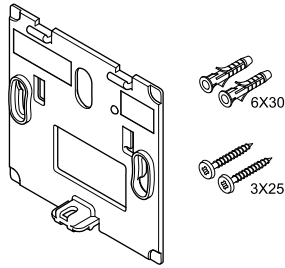
S10000126

Remova as tiras de transporte de plástico das pilhas para iniciar o termóstato.

O termóstato utiliza duas pilhas alcalinas AAA de 1,5 V, que proporciona cerca de 2 anos de vida à pilha, desde que esteja colocado dentro do alcance do rádio do controlador de ambiente. Certifique-se de que as pilhas estão colocadas corretamente no termóstato.

O termóstato irá realizar um autoteste de cerca de 10 segundos durante o arranque. O sistema será bloqueado para entrada e o LED do termóstato pisca durante este período.

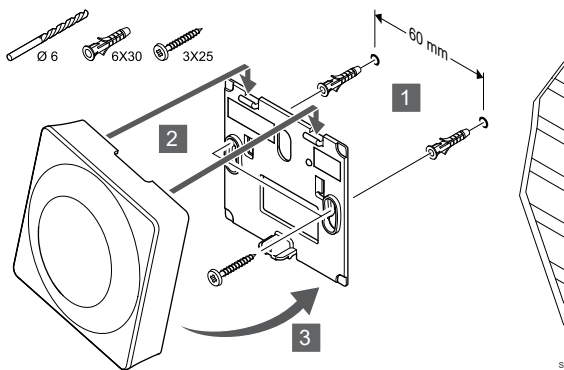
Montar o termóstato na parede



CD000004

O termóstato é fornecido num kit com parafusos, buchas e um suporte de parede, o que proporciona diversas opções de fixação do termóstato à parede.

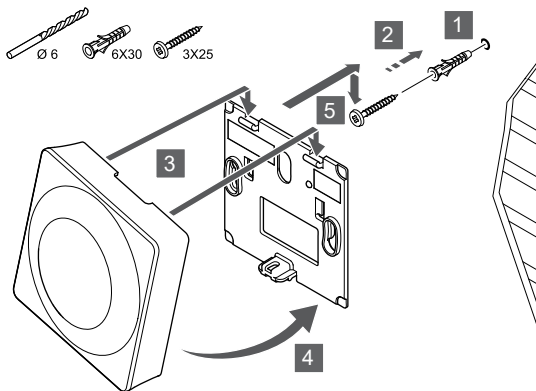
Suporte de parede (recomendado)



SI000016

Fixe o termóstato à parede utilizando o suporte de parede, parafusos e buchas.

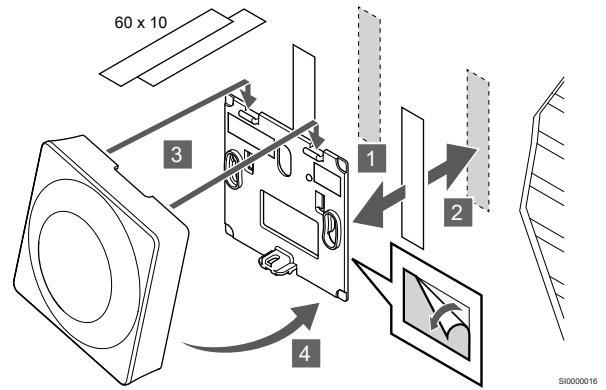
Parafuso e bucha



SI000017

Fixe o termóstato à parede utilizando o parafuso e a bucha.

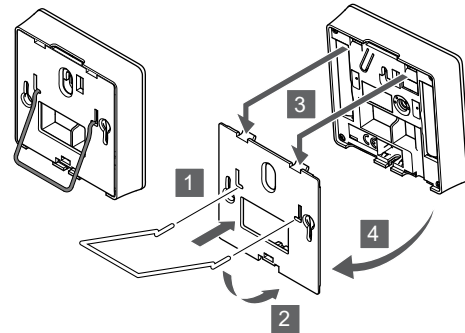
Tira adesiva



SI000016

Fixe o termóstato à parede utilizando o suporte de parede e tiras adesivas.

Como alternativa, utilizar o suporte de mesa

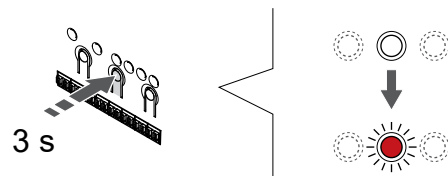


SI000028

Fixe o suporte de mesa ao termóstato utilizando o suporte de parede.

Registrar o termóstato no controlador de ambiente

1. Entre no modo de registo



SI000065

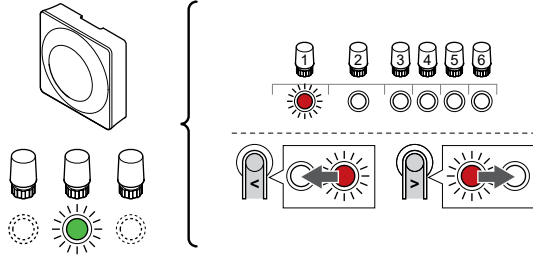
Prima sem soltar o botão **OK** no controlador de ambiente até que o LED para o canal 1 (ou o primeiro canal não registado) pisque a vermelho.



Cuidado!

O interruptor DIP do termóstato deve ser definido antes de este ser registado.

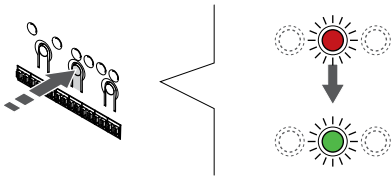
2. Selecionar um canal



SI000067

Utilize os botões < ou > para mover o ponteiro (o LED pisca a vermelho) para um canal preferido.

3. Bloquear o canal selecionado



SI000071

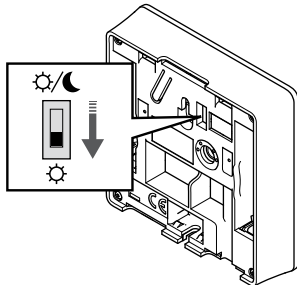
NOTA!

Recomendamos que registre todos os canais no termóstato ao mesmo tempo.

Prima o botão **OK** para seleccionar o canal para registo. O LED do canal seleccionado começa a piscar a verde.

Selecione todos os canais a serem registados no termóstato e avance para o passo seguinte.

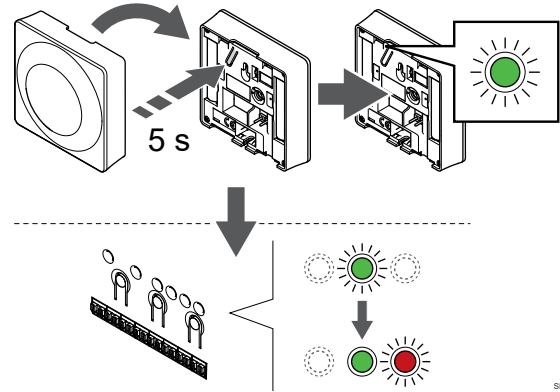
4. Ativar alarme de adulteração



SI000073

Opcional: Para ativar o alarme de adulteração para o termóstato, defina o interruptor Desativar temporizador para o modo de Conforto (⚙️) antes de registar o termóstato.

5. Registrar o termóstato

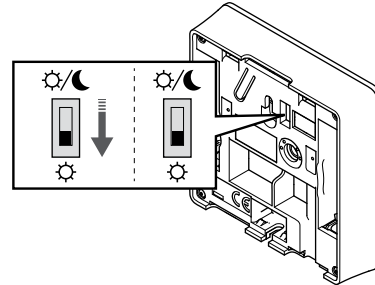


SI000074

Prima suavemente sem soltar o botão de registo no termóstato e solte-o quando o LED começar a piscar a verde (localizado no orifício acima do botão de registo).

O LED do canal seleccionado no controlador de ambiente passa a verde fixo e o registo está concluído.

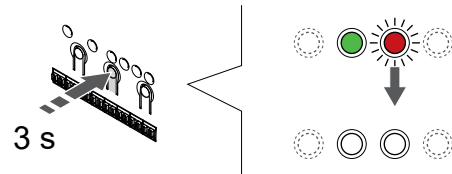
6. Definir o interruptor Desativar temporizador



SI000075

Opcional: Se o alarme de adulteração tiver sido ativado durante o registo, defina o interruptor Desativar temporizador para o modo preferencial.

7. Sair do modo de registo



SI000078

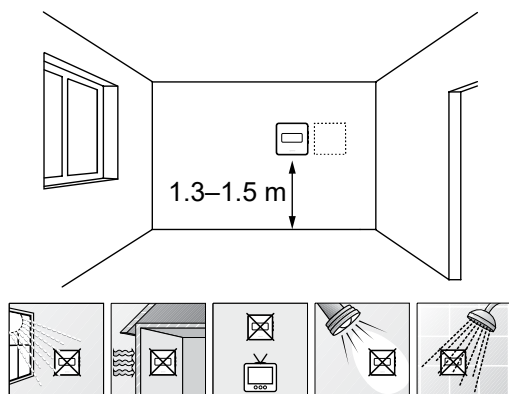
Prima sem soltar o botão **OK** no controlador de ambiente até os LEDs verdes se desligarem para terminar o registo e voltar ao modo de funcionamento.

Para cancelar termóstatos já registados, consulte *Cancelar o registo de canais do controlador de ambiente, Página 80*.

6.3 Uponor Smatrix Wave T-165

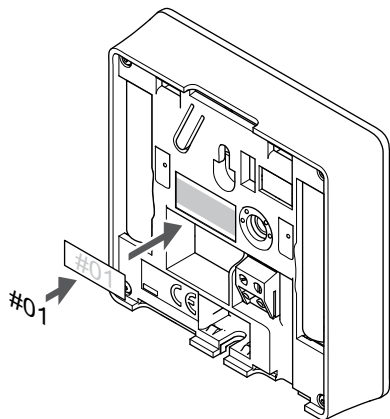
Iniciar o termóstato

Colocação do termóstato

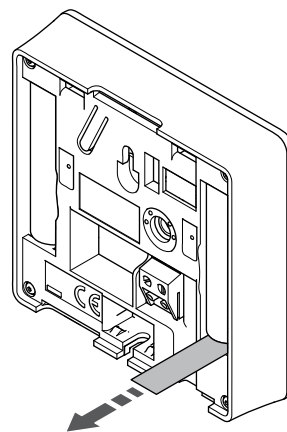


- Selecione uma parede interior e uma posição 1,3 m a 1,5 m acima do pavimento.
- Certifique-se de que o termóstato está afastado da luz solar direta.
- Certifique-se de que o termóstato não aquecerá através da parede, com a luz solar.
- Certifique-se de que o termóstato está afastado de qualquer fonte de calor, por exemplo da televisão, equipamento eletrónico, lareira, focos de luz, etc.
- Certifique-se de que o termóstato está afastado de qualquer fonte de humidade e salpicos de água (IP20).
- Certifique-se de que o termóstato está colocado a uma distância mínima de 40 cm do controlador de ambiente, para evitar interferências.

Etiquetar o termóstato



Coloque as etiquetas no termóstato, no local correto, com os números de canal que vão controlar, por exemplo, n.º 02, n.º 03. Para um sistema com vários controladores de ambiente, acrescente a ID de cada controlador de ambiente, por exemplo, 1.02, 1.03, 2.02, 2.03.

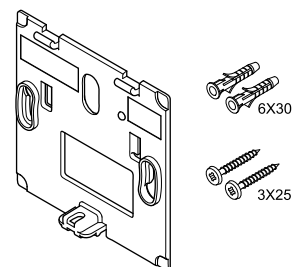


Remova as tiras de transporte de plástico das pilhas para iniciar o termóstato.

O termóstato utiliza duas pilhas alcalinas AAA de 1,5 V, que proporciona cerca de 2 anos de vida à pilha, desde que esteja colocado dentro do alcance do rádio do controlador de ambiente. Certifique-se de que as pilhas estão colocadas corretamente no termóstato.

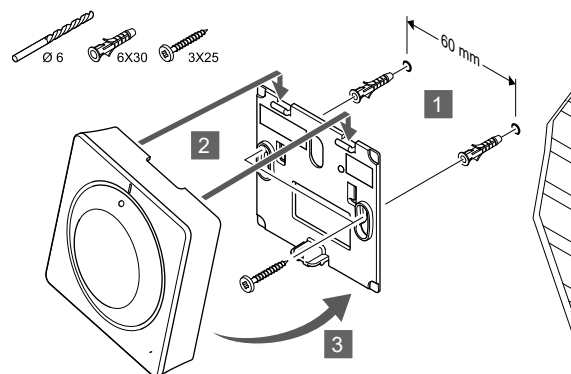
O termóstato irá realizar um autoteste de cerca de 10 segundos durante o arranque. O sistema será bloqueado para entrada e o LED do termóstato pisca durante este período.

Montar o termóstato na parede



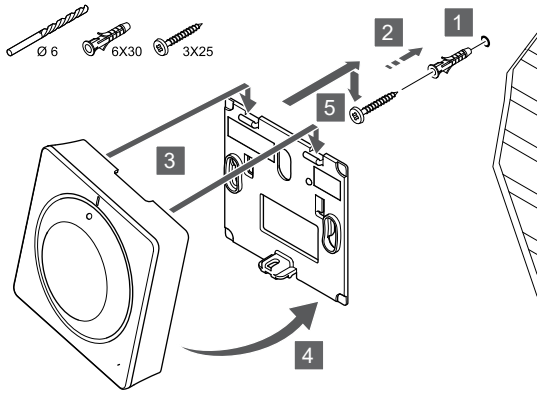
O termóstato é fornecido num kit com parafusos, buchas e um suporte de parede, o que proporciona diversas opções de fixação do termóstato à parede.

Suporte de parede (recomendado)



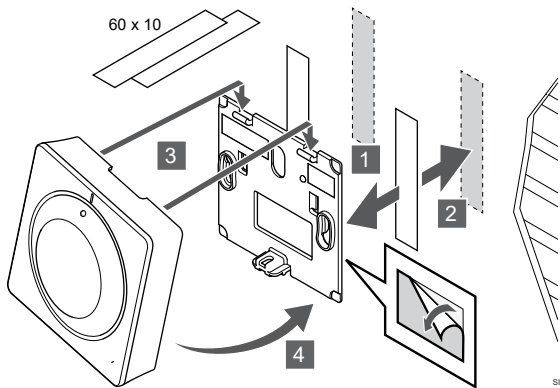
Fixe o termóstato à parede utilizando o suporte de parede, parafusos e buchas.

Parafuso e bucha



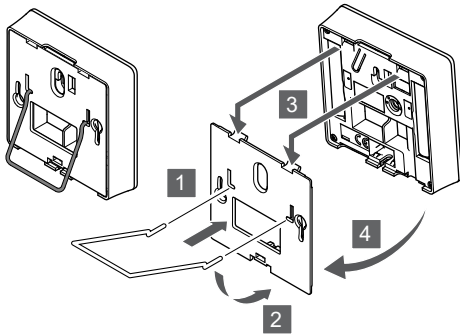
Fixe o termóstato à parede utilizando o parafuso e a bucha.

Tira adesiva



Fixe o termóstato à parede utilizando o suporte de parede e tiras adesivas.

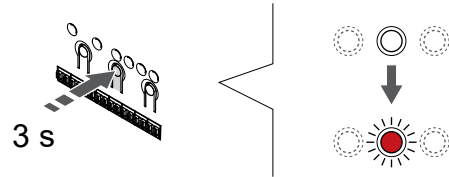
Como alternativa, utilizar o suporte de mesa



Fixe o suporte de mesa ao termóstato utilizando o suporte de parede.

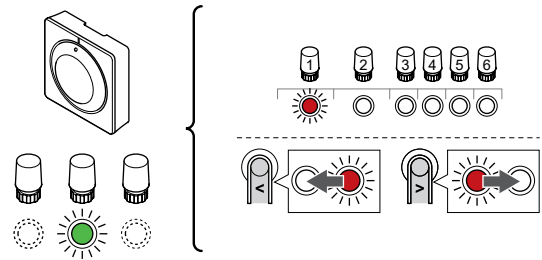
Registrar o termóstato no controlador de ambiente

1. Entre no modo de registo



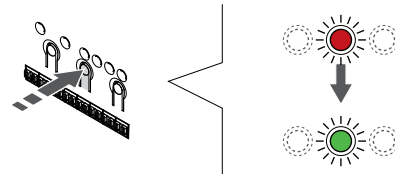
Prima sem soltar o botão **OK** no controlador de ambiente até que o LED para o canal 1 (ou o primeiro canal não registado) pisque a vermelho.

2. Selecionar um canal



Utilize os botões < ou > para mover o ponteiro (o LED pisca a vermelho) para um canal preferido.

3. Bloquear o canal seleccionado



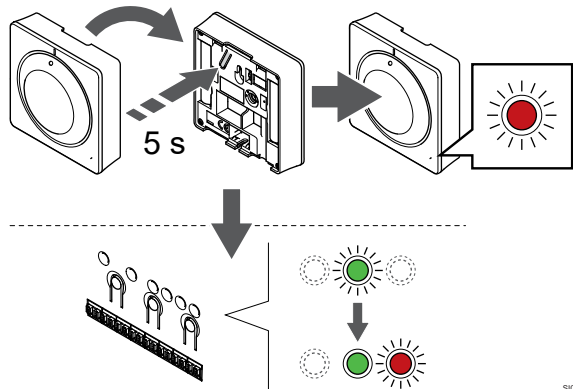
NOTA!

Recomendamos que registe todos os canais no termóstato ao mesmo tempo.

Prima o botão **OK** para seleccionar o canal para registo. O LED do canal seleccionado começa a piscar a verde.

Selecione todos os canais a serem registados no termóstato e avance para o passo seguinte.

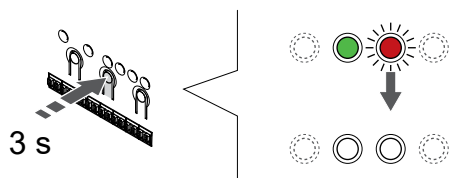
4. Registrar o termóstato



Prima suavemente e sem soltar o botão de registo no termóstato e solte-o quando o LED existente na parte da frente do termóstato começar a piscar.

O LED do canal selecionado no controlador de ambiente passa a verde fixo e o registo está concluído.

5. Sair do modo de registo

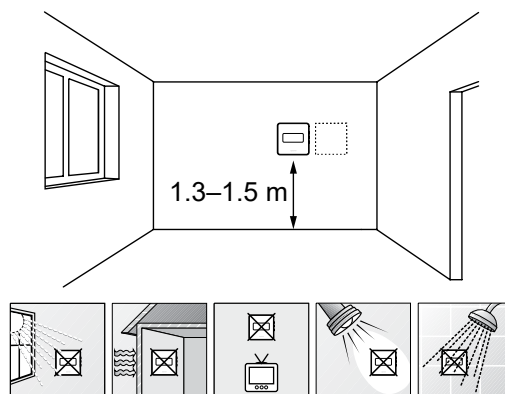


Prima sem soltar o botão **OK** no controlador de ambiente até os LEDs verdes se desligarem para terminar o registo e voltar ao modo de funcionamento.

Para cancelar termóstatos já registados, consulte *Cancelar o registo de canais do controlador de ambiente, Página 80*.

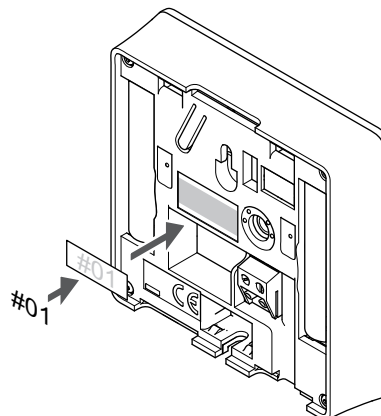
6.4 Uponor Smatrix Wave T-166

Colocação do termóstato



- Selecione uma parede interior e uma posição 1,3 m a 1,5 m acima do pavimento.
- Certifique-se de que o termóstato está afastado da luz solar direta.
- Certifique-se de que o termóstato não aquecerá através da parede, com a luz solar.
- Certifique-se de que o termóstato está afastado de qualquer fonte de calor, por exemplo da televisão, equipamento eletrónico, lareira, focos de luz, etc.
- Certifique-se de que o termóstato está afastado de qualquer fonte de humidade e salpicos de água (IP20).
- Certifique-se de que o termóstato está colocado a uma distância mínima de 40 cm do controlador de ambiente, para evitar interferências.

Etiquetar o termóstato



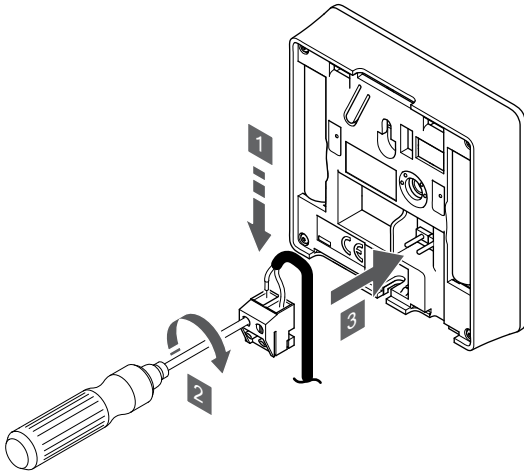
Coloque as etiquetas no termóstato, no local correto, com os números de canal que vão controlar, por exemplo, n.º 02, n.º 03. Para um sistema com vários controladores de ambiente, acrescente a ID de cada controlador de ambiente, por exemplo, 1.02, 1.03, 2.02, 2.03.

Se uma sonda exterior estiver ligada, adicione informações sobre o tipo de sonda, quando aplicável.

Combinações de termóstatos e sondas disponíveis:

- a temperatura da divisão
- Temperatura da divisão e do pavimento
- Temperatura da divisão e exterior
- Temperatura da sonda remota

Ligar a sonda exterior ao termóstato



SI000047

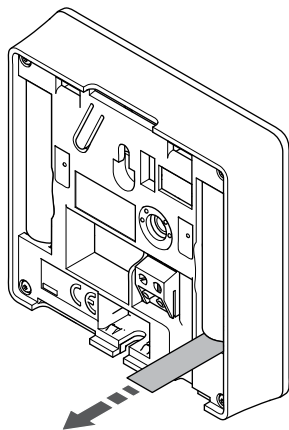
NOTA!

Para uma temperatura exata: monte a sonda exterior no lado norte do edifício, onde é pouco provável que esteja exposta à luz solar direta. Não o coloque perto de portas, janelas, ou saídas de ar.

1. Insira os dois fios do cabo da sonda (não polarizado) no conector amovível.
2. Aperte os parafusos de fixação dos fios no conector.
3. Insira o conector nos pinos de entrada do termóstato.

A entrada da sonda de temperatura exterior pode ser utilizada para uma sonda de temperatura remota, exterior ou de pavimento. Utilize o software do termóstato para selecionar um modo de controlo que corresponda à utilização da sonda e do termóstato.

Iniciar o termóstato



SI0000126

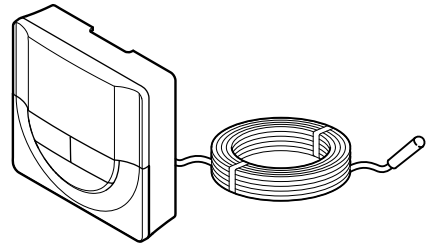
Remova as tiras de transporte de plástico das pilhas para iniciar o termóstato.

O termóstato utiliza duas pilhas alcalinas AAA de 1,5 V, que proporciona cerca de 2 anos de vida à pilha, desde que esteja colocado dentro do alcance do rádio do controlador de ambiente. Certifique-se de que as pilhas estão colocadas corretamente no termóstato.



A versão atual do software é apresentada durante o arranque.

Selecione o modo de controlo do termóstato



SI0000106

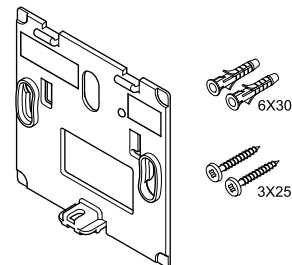
NOTA!

Se não for premido nenhum botão no termóstato durante cerca de 8 segundos, enquanto num submenu, os valores atuais vão ser guardados e o software sai para o menu de definições. Após cerca de 60 segundos mais tarde, sai para o modo de funcionamento.

Se uma sonda exterior estiver ligada ao termóstato, tem de selecionar um modo de controlo para acomodar a funcionalidade adicional da sonda.

Consulte *04 Modo de controlo*, *Página 96*, para saber como alterar a definição.

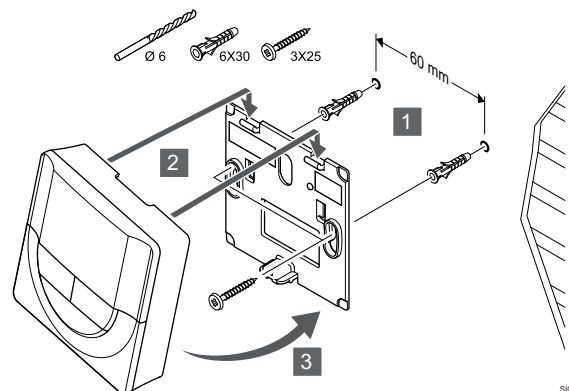
Montar o termóstato na parede



CO000004

O termóstato é fornecido num kit com parafusos, buchas e um suporte de parede, o que proporciona diversas opções de fixação do termóstato à parede.

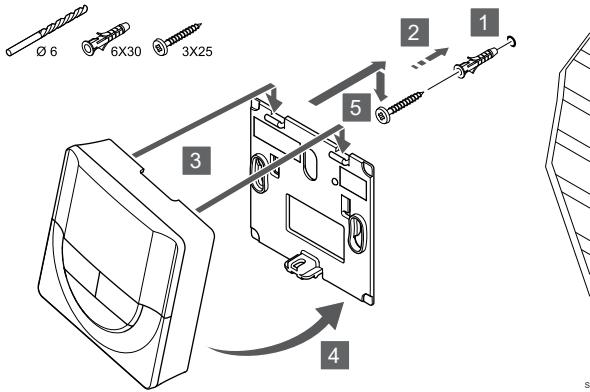
Suporte de parede (recomendado)



SI0000015

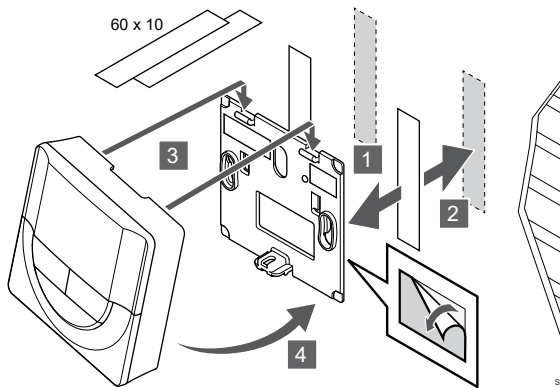
Fixe o termóstato à parede utilizando o suporte de parede, parafusos e buchas.

Parafuso e bucha



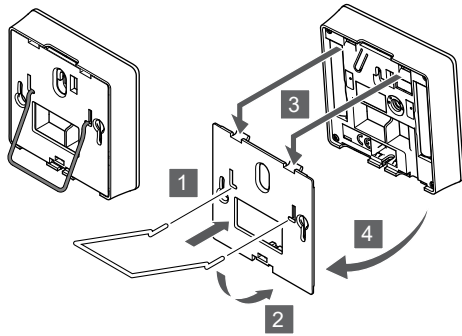
Fixe o termóstato à parede utilizando o parafuso e a bucha.

Tira adesiva



Fixe o termóstato à parede utilizando o suporte de parede e tiras adesivas.

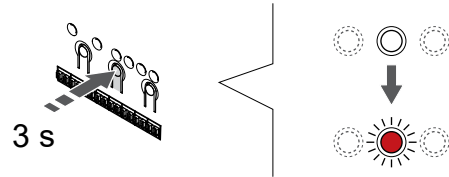
Como alternativa, utilizar o suporte de mesa



Fixe o suporte de mesa ao termóstato utilizando o suporte de parede.

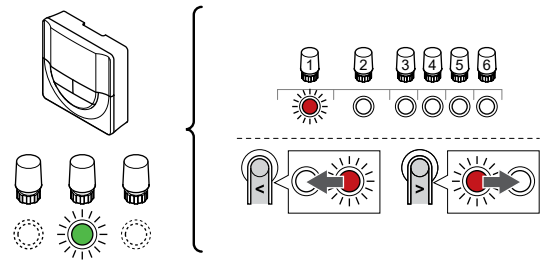
Registrar o termóstato no controlador de ambiente

1. Entre no modo de registo



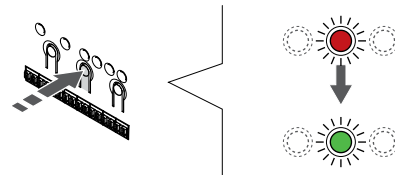
Prima sem soltar o botão **OK** no controlador de ambiente até que o LED para o canal 1 (ou o primeiro canal não registado) pisque a vermelho.

2. Selecionar um canal



Utilize os botões < ou > para mover o ponteiro (o LED pisca a vermelho) para um canal preferido.

3. Bloquear o canal seleccionado



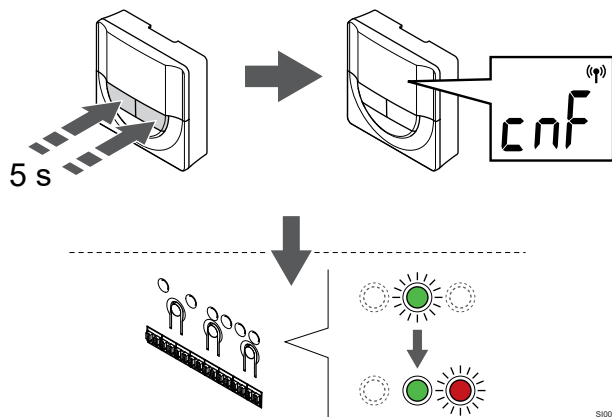
NOTA!

Recomendamos que registe todos os canais no termóstato ao mesmo tempo.

Prima o botão **OK** para seleccionar o canal para registo. O LED do canal seleccionado começa a piscar a verde.

Selecione todos os canais a serem registados no termóstato e avance para o passo seguinte.

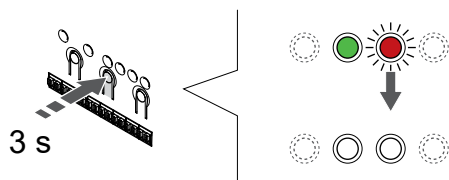
4. Registrar o termóstato



Prima sem soltar os botões - e + no termóstato até o texto **CnF** (configurar) e um ícone de comunicação serem apresentados.

O LED do canal selecionado no controlador de ambiente passa a verde fixo e o registo está concluído.

5. Sair do modo de registo

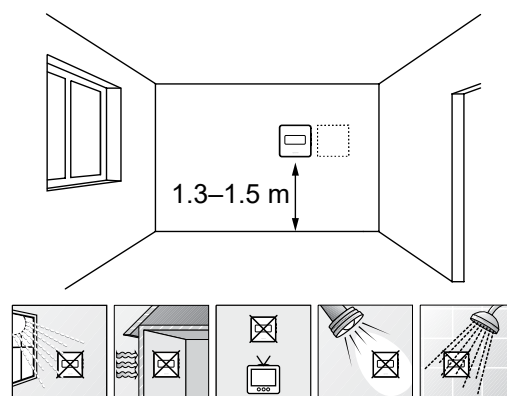


Prima sem soltar o botão **OK** no controlador de ambiente até os LEDs verdes se desligarem para terminar o registo e voltar ao modo de funcionamento.

Para cancelar termóstatos já registados, consulte *Cancelar o registo de canais do controlador de ambiente*, *Página 80*.

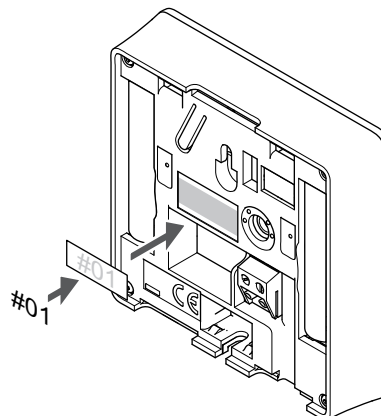
6.5 Uponor Smatrix Wave T-168

Colocação do termóstato



- Selecione uma parede interior e uma posição 1,3 m a 1,5 m acima do pavimento.
- Certifique-se de que o termóstato está afastado da luz solar direta.
- Certifique-se de que o termóstato não aquecerá através da parede, com a luz solar.
- Certifique-se de que o termóstato está afastado de qualquer fonte de calor, por exemplo da televisão, equipamento eletrónico, lareira, focos de luz, etc.
- Certifique-se de que o termóstato está afastado de qualquer fonte de humidade e salpicos de água (IP20).
- Certifique-se de que o termóstato está colocado a uma distância mínima de 40 cm do controlador de ambiente, para evitar interferências.

Etiquetar o termóstato



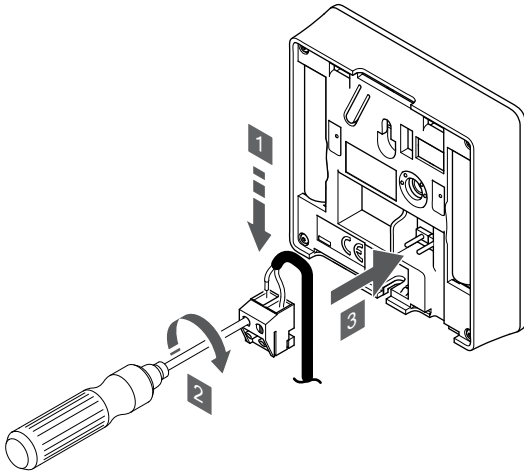
Coloque as etiquetas no termóstato, no local correto, com os números de canal que vão controlar, por exemplo, n.º 02, n.º 03. Para um sistema com vários controladores de ambiente, acrescente a ID de cada controlador de ambiente, por exemplo, 1.02, 1.03, 2.02, 2.03.

Se uma sonda exterior estiver ligada, adicione informações sobre o tipo de sonda, quando aplicável.

Combinações de termóstatos e sondas disponíveis:

- a temperatura da divisão
- Temperatura da divisão e do pavimento
- Temperatura da divisão e exterior
- Temperatura da sonda remota

Ligar a sonda exterior ao termóstato



SI0000047

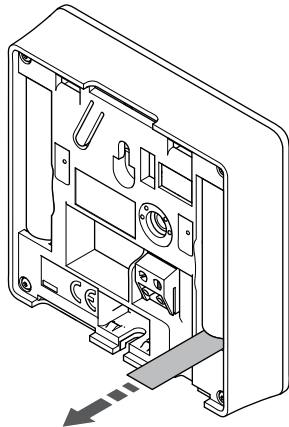
NOTA!

Para uma temperatura exata: monte a sonda exterior no lado norte do edifício, onde é pouco provável que esteja exposta à luz solar direta. Não o coloque perto de portas, janelas, ou saídas de ar.

1. Insira os dois fios do cabo da sonda (não polarizado) no conector amovível.
2. Aperte os parafusos de fixação dos fios no conector.
3. Insira o conector nos pinos de entrada do termóstato.

A entrada da sonda de temperatura exterior pode ser utilizada para uma sonda de temperatura remota, exterior ou de pavimento. Utilize o software do termóstato para selecionar um modo de controlo que corresponda à utilização da sonda e do termóstato.

Iniciar o termóstato



SI0000126

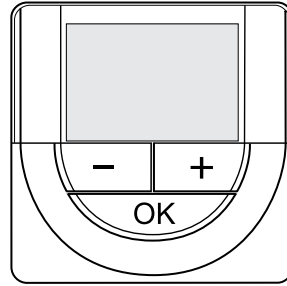
Remova as tiras de transporte de plástico das pilhas para iniciar o termóstato.

O termóstato utiliza duas pilhas alcalinas AAA de 1,5 V, que proporciona cerca de 2 anos de vida à pilha, desde que esteja colocado dentro do alcance do rádio do controlador de ambiente. Certifique-se de que as pilhas estão colocadas corretamente no termóstato.



A versão atual do software é apresentada durante o arranque.

Definir a hora e a data



NOTA!

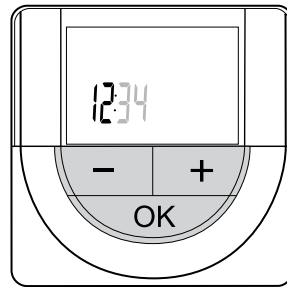
Se não for premido nenhum botão no termóstato durante cerca de 8 segundos, enquanto num submenu, os valores atuais vão ser guardados e o software sai para o menu de definições. Após cerca de 60 segundos mais tarde, sai para o modo de funcionamento.

No primeiro arranque, após uma reposição de fábrica ou após ter ficado sem pilhas durante demasiado tempo, o software requer a definição de hora e data. Esta definição é necessária para utilizar programas de agendamento para este termóstato.

Utilize os botões - ou + para alterar o valor, prima o botão OK para definir o valor e passar para o próximo valor editável.

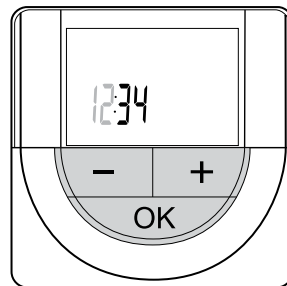
A data e hora também podem ser definidas posteriormente no menu de definições.

1. Definir as horas



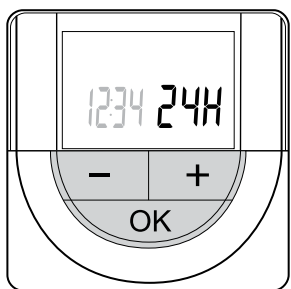
Utilize os botões - ou + para alterar o valor, prima o botão OK para definir o valor e passar para o próximo valor editável.

2. Definir os minutos



Utilize os botões - ou + para alterar o valor, prima o botão OK para definir o valor e passar para o próximo valor editável.

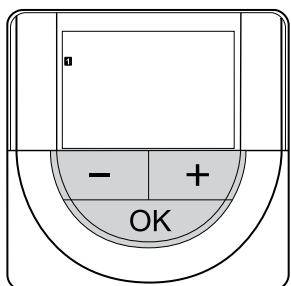
3. Definir o formato de hora para 12 h ou 24 h



Defina o formato de hora para 12 ou 24 horas.

Utilize os botões - ou + para alterar o valor, prima o botão OK para definir o valor e passar para o próximo valor editável.

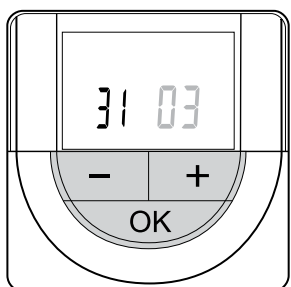
4. Definir o dia da semana



Defina o dia da semana (1 = Segunda-feira, 7 = Domingo).

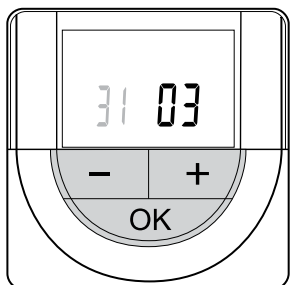
Utilize os botões - ou + para alterar o valor, prima o botão OK para definir o valor e passar para o próximo valor editável.

5. Definir o dia do mês



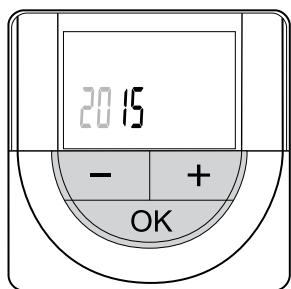
Utilize os botões - ou + para alterar o valor, prima o botão OK para definir o valor e passar para o próximo valor editável.

6. Definir o mês



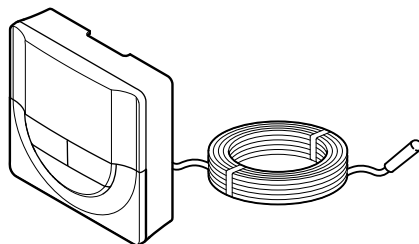
Utilize os botões - ou + para alterar o valor, prima o botão OK para definir o valor e passar para o próximo valor editável.

7. Definir o ano



Utilize os botões - ou + para alterar o valor, prima o botão OK para definir o valor e passar para o próximo valor editável.

Selecione o modo de controlo do termostato



S80000106

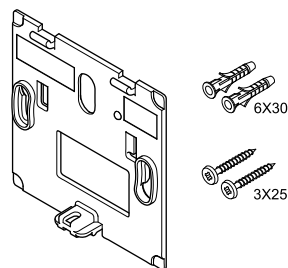
NOTA!

Se não for premido nenhum botão no termostato durante cerca de 8 segundos, enquanto num submenu, os valores atuais vão ser guardados e o software sai para o menu de definições. Após cerca de 60 segundos mais tarde, sai para o modo de funcionamento.

Se uma sonda exterior estiver ligada ao termostato, tem de seleccionar um modo de controlo para acomodar a funcionalidade adicional da sonda.

Consulte *04 Modo de controlo*, *Página 96*, para saber como alterar a definição.

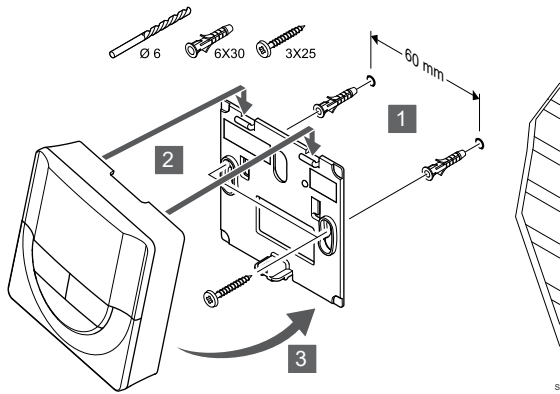
Montar o termostato na parede



CD0000004

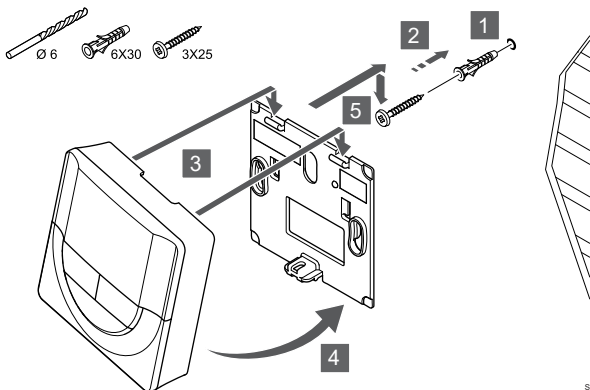
O termostato é fornecido num kit com parafusos, buchas e um suporte de parede, o que proporciona diversas opções de fixação do termostato à parede.

Suporte de parede (recomendado)



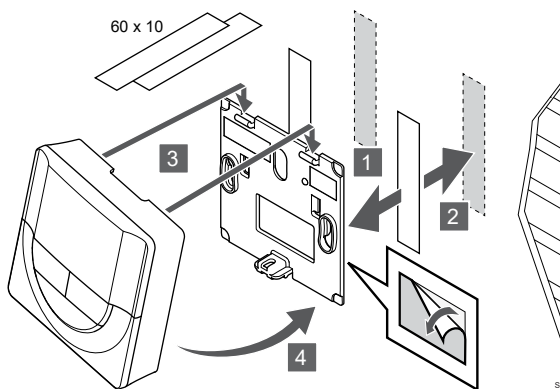
Fixe o termóstato à parede utilizando o suporte de parede, parafusos e buchas.

Parafuso e bucha



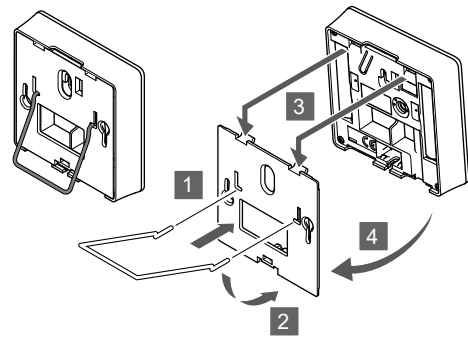
Fixe o termóstato à parede utilizando o parafuso e a bucha.

Tira adesiva



Fixe o termóstato à parede utilizando o suporte de parede e tiras adesivas.

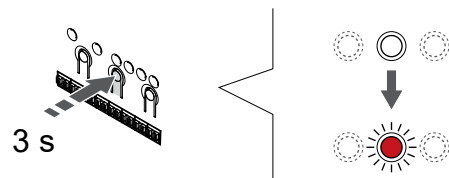
Como alternativa, utilizar o suporte de mesa



Fixe o suporte de mesa ao termóstato utilizando o suporte de parede.

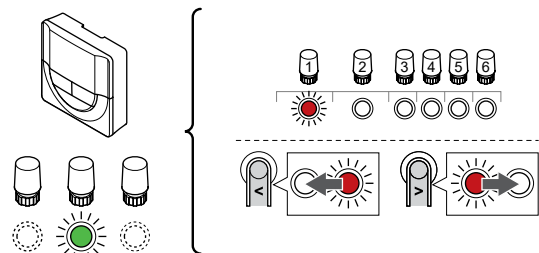
Registrar o termóstato no controlador de ambiente

1. Entre no modo de registo



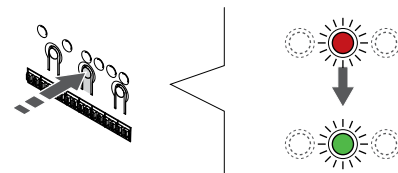
Prima sem soltar o botão **OK** no controlador de ambiente até que o LED para o canal 1 (ou o primeiro canal não registado) pisque a vermelho.

2. Selecionar um canal



Utilize os botões < ou > para mover o ponteiro (o LED pisca a vermelho) para um canal preferido.

3. Bloquear o canal selecionado



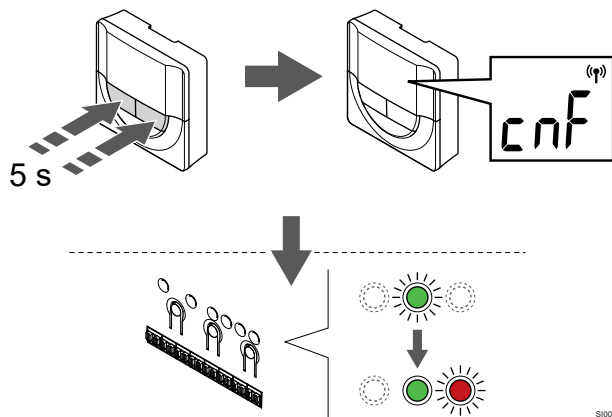
NOTA!

Recomendamos que registre todos os canais no termóstato ao mesmo tempo.

Prima o botão **OK** para selecionar o canal para registo. O LED do canal selecionado começa a piscar a verde.

Selecione todos os canais a serem registados no termóstato e avance para o passo seguinte.

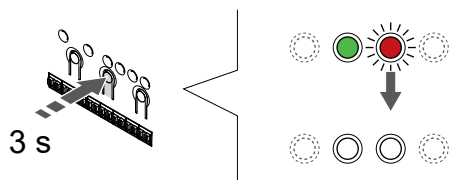
4. Registrar o termóstato



Prima sem soltar os botões - e + no termóstato até o texto **CnF** (configurar) e um ícone de comunicação serem apresentados.

O LED do canal selecionado no controlador de ambiente passa a verde fixo e o registo está concluído.

5. Sair do modo de registo

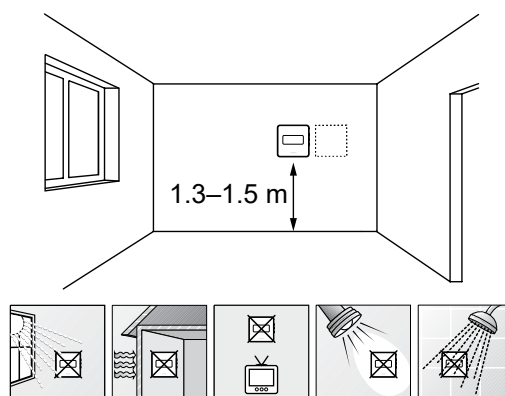


Prima sem soltar o botão **OK** no controlador de ambiente até os LEDs verdes se desligarem para terminar o registo e voltar ao modo de funcionamento.

Para cancelar termóstatos já registados, consulte *Cancelar o registo de canais do controlador de ambiente, Página 80*.

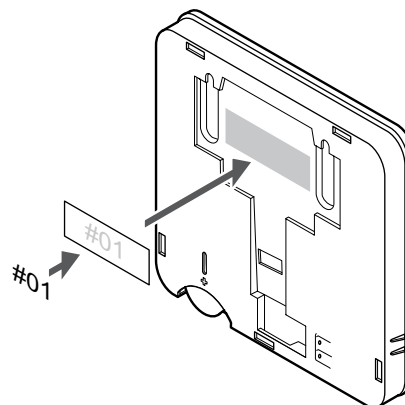
6.6 Uponor Smatrix Wave T-169

Colocação do termóstato



- Selecione uma parede interior e uma posição 1,3 m a 1,5 m acima do pavimento.
- Certifique-se de que o termóstato está afastado da luz solar direta.
- Certifique-se de que o termóstato não aquecerá através da parede, com a luz solar.
- Certifique-se de que o termóstato está afastado de qualquer fonte de calor, por exemplo da televisão, equipamento eletrónico, lareira, focos de luz, etc.
- Certifique-se de que o termóstato está afastado de qualquer fonte de humidade e salpicos de água (IP20).
- Certifique-se de que o termóstato está colocado a uma distância mínima de 40 cm do controlador de ambiente, para evitar interferências.

Etiquetar o termóstato



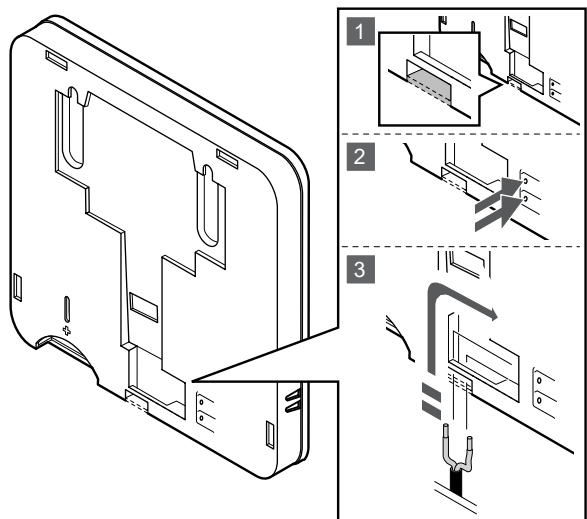
Coloque as etiquetas no termóstato, no local correto, com os números de canal que vão controlar, por exemplo, n.º 02, n.º 03. Para um sistema com vários controladores de ambiente, acrescente a ID de cada controlador de ambiente, por exemplo, 1.02, 1.03, 2.02, 2.03.

Se uma sonda exterior estiver ligada, adicione informações sobre o tipo de sonda, quando aplicável.

Combinações de termóstatos e sondas disponíveis:

- a temperatura da divisão
- Temperatura da divisão e do pavimento
- Temperatura da divisão e exterior
- Temperatura da sonda remota

Ligar a sonda exterior ao termóstato



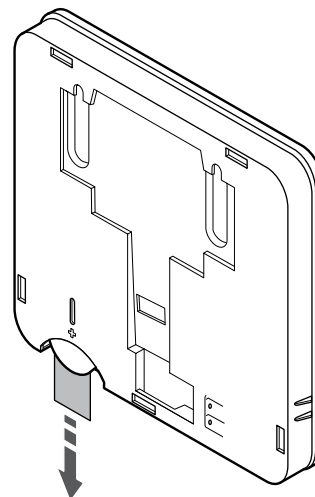
NOTA!

Para uma temperatura exata: monte a sonda exterior no lado norte do edifício, onde é pouco provável que esteja exposta à luz solar direta. Não o coloque perto de portas, janelas, ou saídas de ar.

1. Remova o plástico retrátil na parte traseira do termóstato.
2. Prima os botões nos terminais de ligação.
3. Enquanto prime os botões, insira os dois fios do cabo da sonda (não polarizado) no terminal de ligação.

A entrada da sonda de temperatura exterior pode ser utilizada para uma sonda de temperatura remota, exterior ou de pavimento. Utilize o software do termóstato para selecionar um modo de controlo que corresponda à utilização da sonda e do termóstato.

Iniciar o termóstato



Remova a tira de transporte de plástico da pilha para iniciar o termóstato.

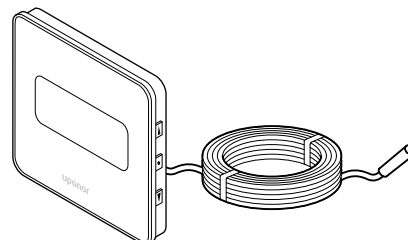
O termóstato utiliza uma pilha plana de lítio CR2032 de 3V, que proporciona cerca de 2 anos de utilização, desde que esteja colocado dentro do alcance de rádio do controlador de ambiente. Certifique-se de que a pilha está colocada corretamente no termóstato.

O termóstato irá executar um autoteste durante cerca de 10 segundos, quando a pilha tiver sido colocada. A introdução de dados no sistema estará bloqueada durante este período de tempo.



A versão atual do software é apresentada durante o arranque.

Selecione o modo de controlo do termóstato



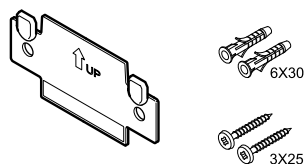
NOTA!

Se não for premido nenhum botão no termóstato durante cerca de 8 segundos, enquanto num submenu, os valores atuais vão ser guardados e o software sai para o menu de definições. Após cerca de 60 segundos mais tarde, sai para o modo de funcionamento.

Se uma sonda exterior estiver ligada ao termóstato, tem de selecionar um modo de controlo para acomodar a funcionalidade adicional da sonda.

Consulte *04 Modo de controlo*, *Página 96*, para saber como alterar a definição.

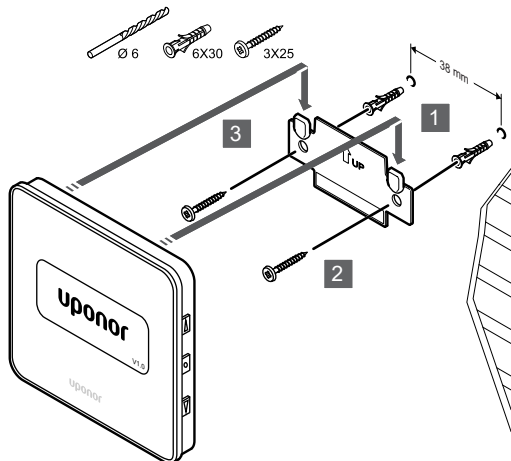
Montar o termóstato na parede



CD0000005

O termóstato é fornecido num kit com parafusos, buchas e um suporte de parede, o que proporciona diversas opções de fixação do termóstato à parede.

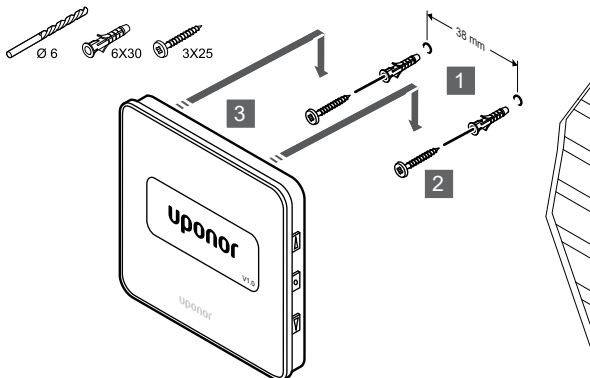
Suporte de parede (recomendado)



SI0000011

Fixe o termóstato à parede utilizando o suporte de parede, parafusos e buchas.

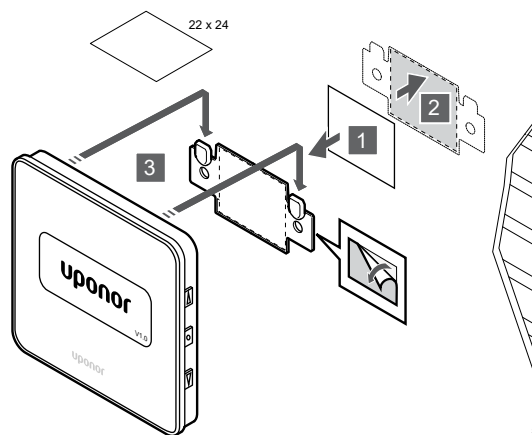
Parafuso e bucha



SI0000012

Fixe o termóstato à parede utilizando o parafuso e a bucha.

Tira adesiva

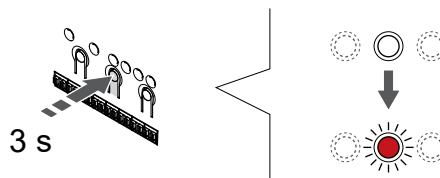


SI0000010

Fixe o termóstato à parede utilizando o suporte de parede e tiras adesivas.

Registrar o termóstato no controlador de ambiente

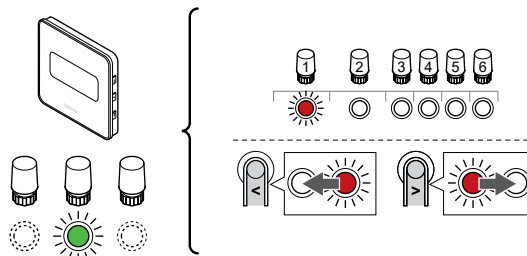
1. Entre no modo de registo



SI0000065

Prima sem soltar o botão **OK** no controlador de ambiente até que o LED para o canal 1 (ou o primeiro canal não registado) pisque a vermelho.

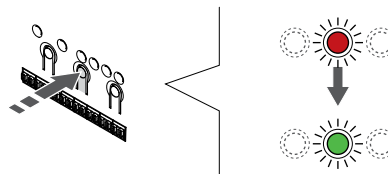
2. Selecionar um canal



SI0000069

Utilize os botões **<** ou **>** para mover o ponteiro (o LED pisca a vermelho) para um canal preferido.

3. Bloquear o canal selecionado



SI0000071



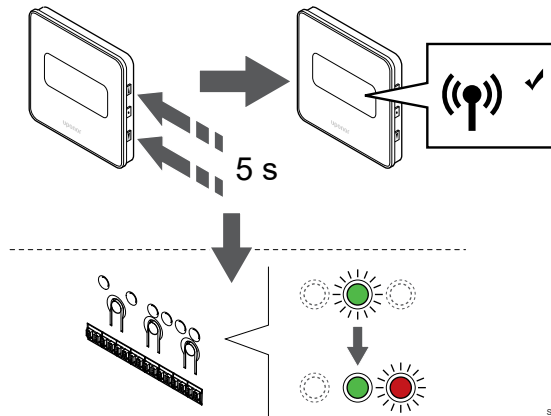
NOTA!

Recomendamos que registe todos os canais no termóstato ao mesmo tempo.

Prima o botão **OK** para seleccionar o canal para registo. O LED do canal seleccionado começa a piscar a verde.

Selecione todos os canais a serem registados no termóstato e avance para o passo seguinte.

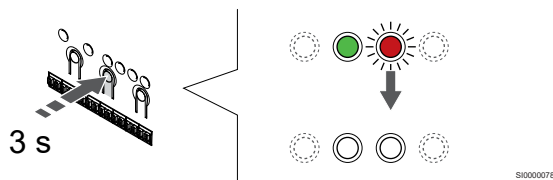
4. Registrar o termóstato



Prima sem soltar os botões ▲ e ▼ no termóstato até o texto **CnF** (configurar) e um ícone de comunicação serem apresentados.

O LED do canal selecionado no controlador de ambiente passa a verde fixo e o registo está concluído.

5. Sair do modo de registo



Prima sem soltar o botão **OK** no controlador de ambiente até os LEDs verdes se desligarem para terminar o registo e voltar ao modo de funcionamento.

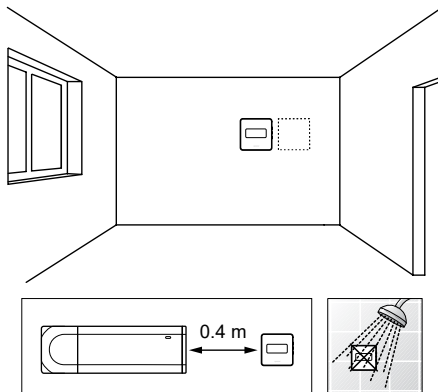
Para cancelar termóstatos já registados, consulte *Cancelar o registo de canais do controlador de ambiente, Página 80*.

7 Instalar o termóstato de divisão Uponor Smatrix Wave como um dispositivo do sistema

7.1 Uponor Smatrix Wave T-163

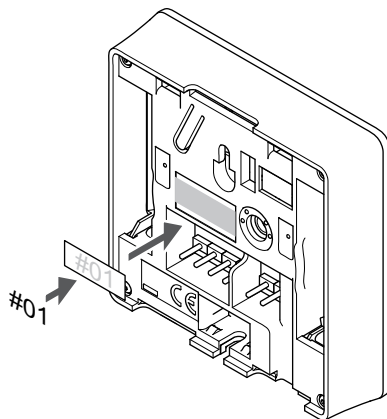
Ligar a sonda exterior ou o sinal de entrada ao termóstato

Colocação do termóstato



- Certifique-se de que o termóstato está afastado de qualquer fonte de humidade e salpicos de água (IP20).
- Certifique-se de que o termóstato está colocado a uma distância mínima de 40 cm do controlador de ambiente, para evitar interferências.

Etiquetar o termóstato

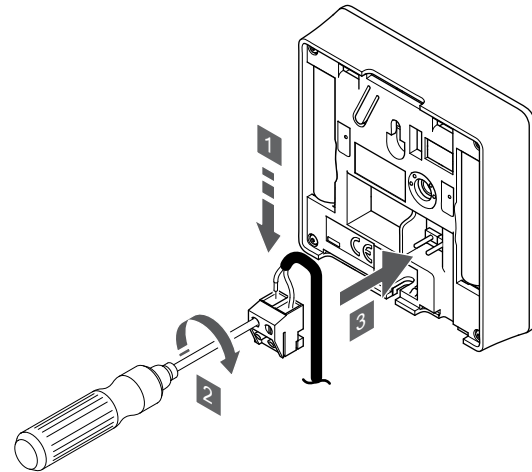


Coloque as etiquetas no termóstato, no local correto, com os números de canal que vão controlar, por exemplo, n.º S02, n.º S03.

Se for ligada uma sonda exterior ou um sinal de entrada, adicione informações sobre o tipo de sonda, quando aplicável.

Combinações de termóstato e sonda/sinal de entrada disponíveis:

- Temperatura exterior
- Sonda de temperatura de fornecimento para função de comutação de aquecimento/refrigeração
- Função de comutação Conforto/ECO
- Função de comutação de aquecimento/refrigeração



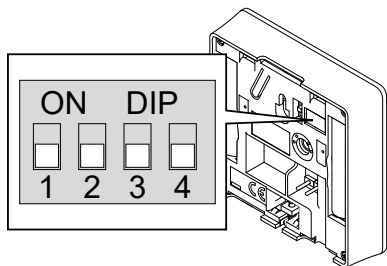
NOTA!

Para uma temperatura exata: monte a sonda exterior no lado norte do edifício, onde é pouco provável que esteja exposta à luz solar direta. Não o coloque perto de portas, janelas, ou saídas de ar.

1. Insira os dois fios da entrada/cabo da sonda (não polarizado) no conector amovível.
2. Aperte os parafusos de fixação dos fios no conector.
3. Insira o conector nos pinos de entrada do termóstato.

Quando é utilizado como um dispositivo do sistema, o terminal da sonda exterior é usado para ligar uma sonda de temperatura exterior, uma sonda de temperatura de fornecimento para o interruptor de aquecimento/refrigeração (requer um módulo de comunicação), um interruptor de aquecimento/refrigeração ou um interruptor Conforto/ECO. Utilize os interruptores DIP no termóstato para seleccionar o modo de função.

Interruptor DIP

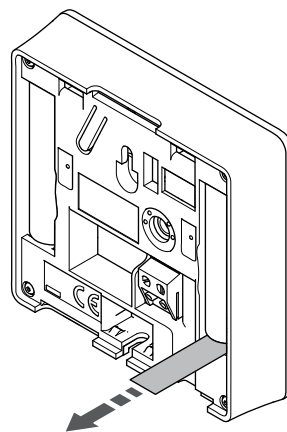


	Cuidado! Se existir mais do que um controlador de ambiente disponível no sistema, registre o termóstato como dispositivo do sistema no controlador de ambiente principal.
	Cuidado! O interruptor DIP do termóstato deve ser definido antes de este ser registado.
	Cuidado! Os interruptores devem ser definidos para uma das funções disponíveis, caso contrário o termóstato não pode ser registado.
	NOTA! Quando registar o termóstato como um dispositivo do sistema, este deixará de funcionar como termóstato de divisão standard.
	NOTA! O sinal externo pode ser ligado a um máximo de quatro controladores de ambiente em funcionamento paralelo, e reduzindo o número de interruptores de aquecimento/refrigeração necessários no sistema.
	NOTA! Utilize apenas um interruptor Conforto/ECO no sistema. <ul style="list-style-type: none"> Ao ligar o interruptor Conforto/ECO externo ao sistema (dispositivo de sistema de termóstato público ou GPI), desativa o modo ECO forçado na aplicação Uponor Smatrix PULSE. Ao ligar o interruptor Conforto/ECO externo através do dispositivo do sistema de termóstato público, desativa a opção Conforto/ECO na GPI.

Defina o interruptor DIP de acordo com a função do termóstato.

Função do termóstato	Interruptor
Sonda de temperatura exterior	
Sonda de temperatura de fornecimento para função de comutação entre aquecimento/refrigeração (requer um módulo de comunicação)	
Entrada da sonda para a função de comutação Conforto/ECO (entrada fechada = modo ECO)	
Entrada da sonda para função de comutação de aquecimento/refrigeração (entrada fechada = modo de refrigeração)	

Iniciar o termóstato

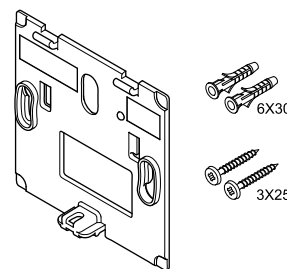


Remova as tiras de transporte de plástico das pilhas para iniciar o termóstato.

O termóstato utiliza duas pilhas alcalinas AAA de 1,5 V, que proporciona cerca de 2 anos de vida à pilha, desde que esteja colocado dentro do alcance do rádio do controlador de ambiente. Certifique-se de que as pilhas estão colocadas corretamente no termóstato.

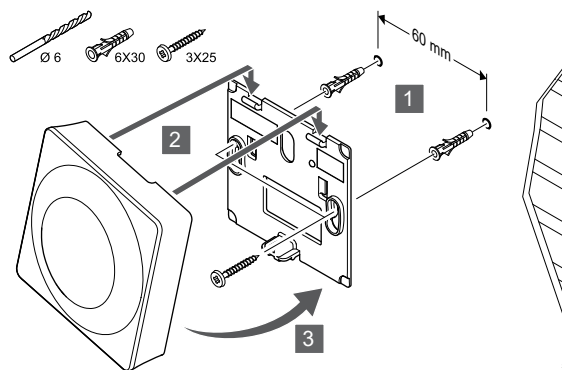
O termóstato irá realizar um autoteste de cerca de 10 segundos durante o arranque. O sistema será bloqueado para entrada e o LED do termóstato pisca durante este período.

Montar o termóstato na parede



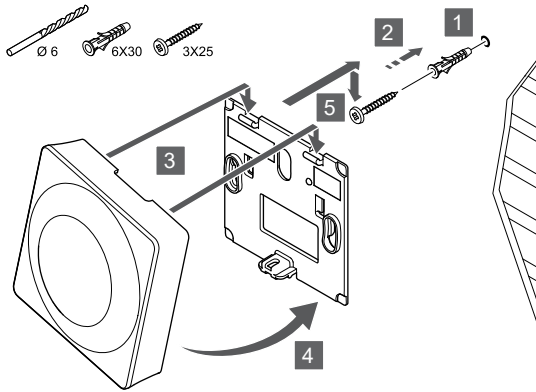
O termóstato é fornecido num kit com parafusos, buchas e um suporte de parede, o que proporciona diversas opções de fixação do termóstato à parede.

Suporte de parede (recomendado)



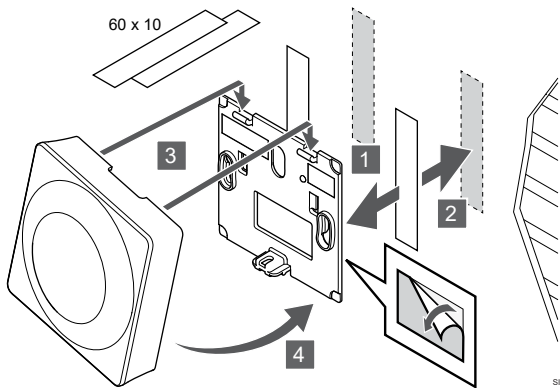
Fixe o termóstato à parede utilizando o suporte de parede, parafusos e buchas.

Parafuso e bucha



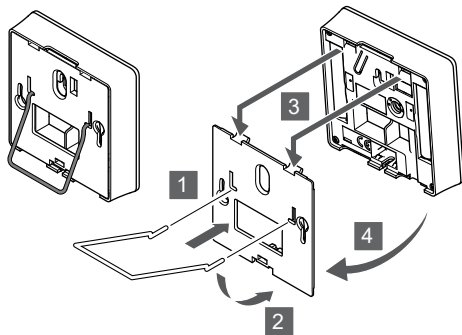
Fixe o termóstato à parede utilizando o parafuso e a bucha.

Tira adesiva



Fixe o termóstato à parede utilizando o suporte de parede e tiras adesivas.

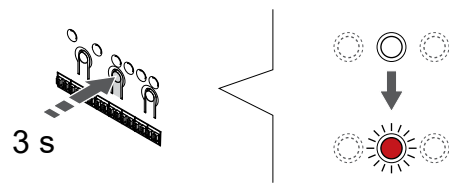
Como alternativa, utilizar o suporte de mesa



Fixe o suporte de mesa ao termóstato utilizando o suporte de parede.

Registrar o termóstato no controlador de ambiente

1. Entre no modo de registo



Prima sem soltar o botão **OK** no controlador de ambiente até que o LED para o canal 1 (ou o primeiro canal não registado) pisque a vermelho.



Cuidado!

O interruptor DIP do termóstato deve ser definido antes de este ser registado.



Cuidado!

Se existir mais do que um controlador de ambiente disponível no sistema, registre o termóstato como dispositivo do sistema no controlador de ambiente principal.



NOTA!

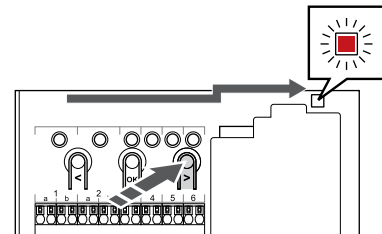
Recomenda-se que registre pelo menos um termóstato antes de registar um dispositivo do sistema.



NOTA!

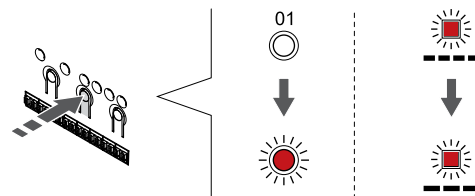
Se registar um termóstato público como dispositivo do sistema, o termóstato funciona apenas como unidade remota. Não controla a temperatura da divisão onde é colocado.

2. Mover o ponteiro do canal para o LED de alimentação



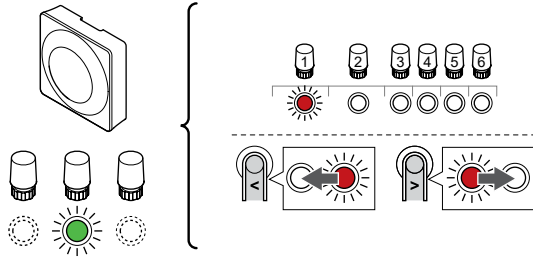
Utilize os botões < ou > para mover o ponteiro para o LED de alimentação (LED pisca a vermelho).

3. Entrar no modo de registo do dispositivo do sistema



Prima o botão **OK** para entrar no modo de registo de canais do sistema (LED de alimentação). O LED de alimentação começa a piscar segundo o padrão intermitente longo, pausa curta, intermitente longo. O canal 1 começa a piscar a vermelho.

4. Selecionar um canal



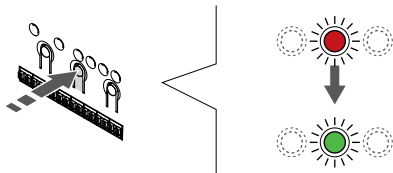
SI000067

Utilize os botões < ou > para mover o ponteiro (o LED pisca a vermelho) para um canal preferido.

Canal

- 3 Termóstato público com sonda exterior.
- 4 Termóstato público com interruptor de aquecimento/refrigeração de contacto ou interruptor de aquecimento/refrigeração a partir da entrada da sonda (requer um módulo de comunicação).
- 5 Termóstato público com interruptor Conforto/ECO do contacto. Esta opção desativa a opção Conforto/ECO na GPI.

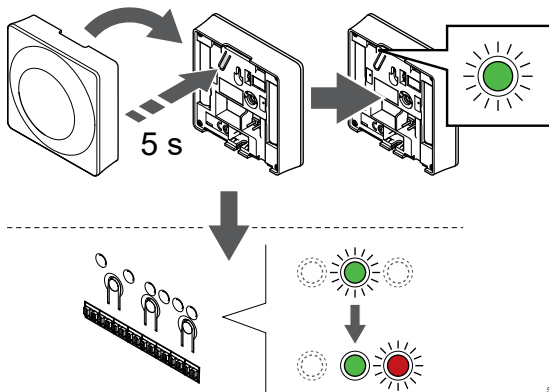
5. Bloquear o canal seleccionado



SI000071

Prima o botão **OK** para seleccionar o canal para registo. O LED do canal seleccionado começa a piscar a verde.

6. Registar o termóstato

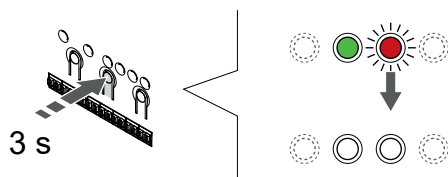


SI000074

Prima suavemente sem soltar o botão de registo no termóstato e solte-o quando o LED começar a piscar a verde (localizado no orifício acima do botão de registo).

O LED do canal seleccionado no controlador de ambiente passa a verde fixo e o registo está concluído.

7. Sair do modo de registo



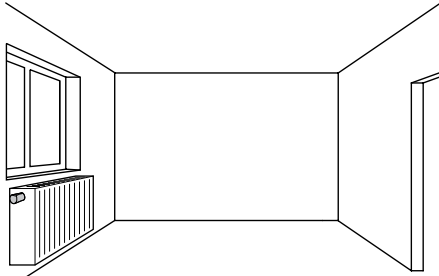
SI000078

Prima sem soltar o botão **OK** no controlador de ambiente até os LEDs verdes se desligarem para terminar o registo e voltar ao modo de funcionamento.

Para cancelar termóstatos já registados, consulte *Cancelar o registo de canais do controlador de ambiente, Página 80.*

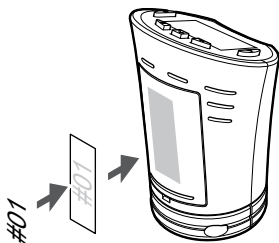
8 Instalar a cabeça termostática Uponor Smatrix Wave

8.1 Posicionamento da cabeça termostática



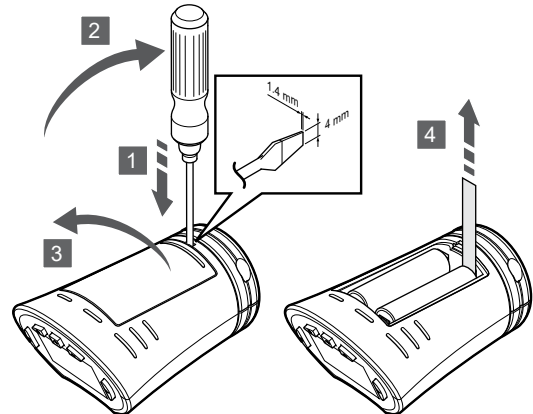
- Instalar a cabeça termostática apenas num radiador hidráulico.
- Certifique-se de que a cabeça termostática está afastada da luz solar direta.
- Certifique-se de que a cabeça termostática está afastada de qualquer fonte de humidade e salpicos de água (IP20).
- Certifique-se de que a cabeça termostática está colocada a uma distância mínima de 40 cm do controlador ambiente, para evitar interferências.

8.2 Etiquetar a cabeça termostática



Coloque etiquetas nas cabeças termostáticas, onde adequado, indicando os números de canal a que estas estão ligadas; por exemplo, n.º 02, n.º 03. Para um sistema com vários controladores de ambiente, acrescente a ID de cada controlador de ambiente, por exemplo, 1.02, 1.03, 2.02, 2.03.

8.3 Iniciar a cabeça termostática



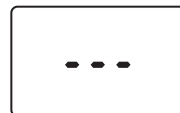
Remova as tiras de transporte de plástico das pilhas para iniciar a cabeça termostática.

A cabeça termostática utiliza duas pilhas alcalinas AA de 1,5 V, que proporcionam uma duração aproximada de 2 anos, desde que colocadas ao alcance do rádio do controlador de ambiente. Certifique-se de que as pilhas são corretamente inseridas na cabeça termostática.

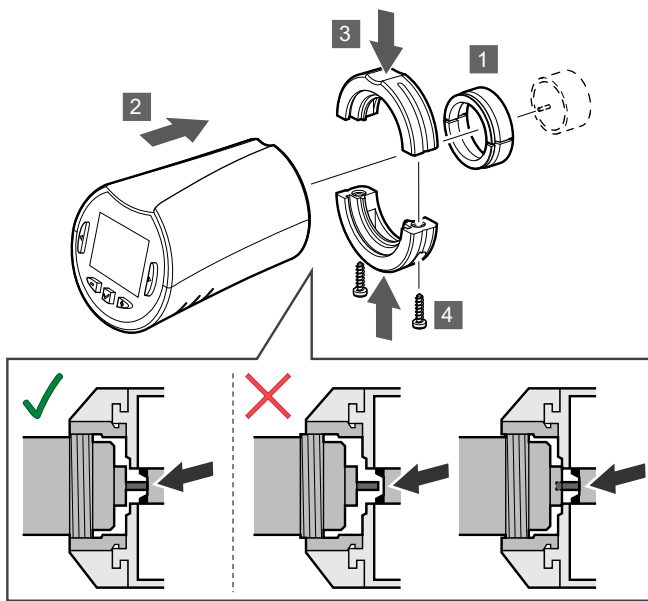
Após as pilhas serem colocadas, a cabeça termostática irá efetuar um autoteste durante cerca de 10 segundos. A introdução de dados no sistema estará bloqueada durante este período de tempo.



A versão atual do software é apresentada durante o arranque.



8.4 Instalar a cabeça termostática no radiador hidráulico



	<p>Cuidado!</p> <p>A cabeça termostática tem de ser instalada num radiador antes de ser registada num controlador de ambiente. Isto é necessário porque a cabeça termostática irá efetuar a calibragem do curso da válvula durante o registo, para operar corretamente a válvula do radiador.</p>
	<p>NOTA!</p> <p>Certifique-se de que o pino da válvula quase toca no cilindro de curso da cabeça termostática ao instalá-lo. Caso contrário, o sistema pode não conseguir regular corretamente a temperatura interior.</p>

As cabeças termostáticas são entregues em kits que incluem adaptadores, suportes de plástico e parafusos.

Para instalar uma cabeça termostática num radiador hidráulico:

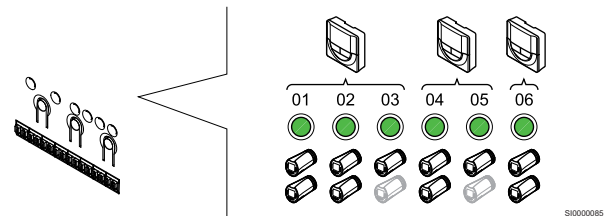
1. Monte o adaptador no radiador hidráulico. São fornecidos adaptadores roscados M28 ou M30 com a cabeça termostática.
2. Segure a cabeça termostática junto do adaptador.
3. Fixe os suportes de plástico no adaptador e na cabeça termostática.
4. Fixe os suportes de plástico utilizando os dois parafusos.

8.5 Registrar uma cabeça termostática no controlador de ambiente

	<p>Cuidado!</p> <p>A cabeça termostática tem de ser instalada num radiador antes de ser registada num controlador de ambiente. Isto é necessário porque a cabeça termostática irá efetuar a calibragem do curso da válvula durante o registo, para operar corretamente a válvula do radiador.</p>
	<p>Cuidado!</p> <p>A Uponor recomenda não ligar mais do que um total de 24 cabeças termostáticas num sistema para manter o desempenho de regulação.</p>

A cabeça termostática pode ser utilizada em divisões com ou sem termóstatos.

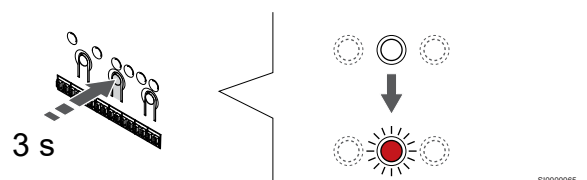
Registrar uma cabeça termostática num controlador de ambiente em divisões com um termóstato



	<p>Cuidado!</p> <p>A cabeça termostática tem de ser instalada num radiador antes de ser registada num controlador de ambiente. Isto é necessário porque a cabeça termostática irá efetuar a calibragem do curso da válvula durante o registo, para operar corretamente a válvula do radiador.</p>
	<p>Cuidado!</p> <p>Certifique-se de que o termóstato que controla a cabeça termostática não controla também o chão radiante.</p>
	<p>NOTA!</p> <p>O controlador de ambiente não mostra se uma cabeça termostática já está registada num canal.</p>

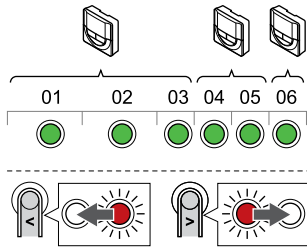
Um termóstato tem de ser registado num número suficiente de canais para que possa controlar todas as cabeças termostáticas existentes numa divisão. É possível registar um máximo de duas cabeças termostáticas por canal.

1. Entre no modo de registo



Prima sem soltar o botão **OK** no controlador de ambiente até que o LED para primeiro canal não registado pisque a vermelho. Se todos os canais estiverem registados para termóstatos, o LED pisca a vermelho e verde.

2. Selecionar um canal de termóstato



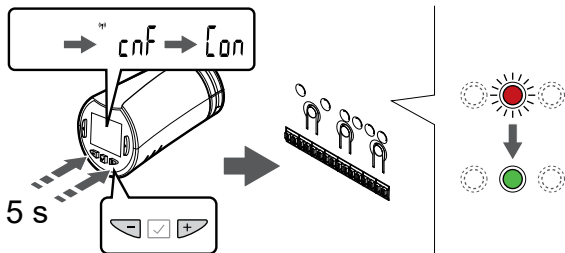
SI000086

NOTA!

Se já tiver registado duas cabeças termostáticas num canal, registre a terceira no próximo canal em linha. Se necessitar de mais canais de termóstato, poderá adicioná-los no modo de registo de termóstatos.

Utilize os botões < ou > para mover o ponteiro (o LED pisca a vermelho) para o canal de termóstato pretendido (LED verde). O LED pisca a vermelho e verde.

3. Registrar uma cabeça termostática



SI000087

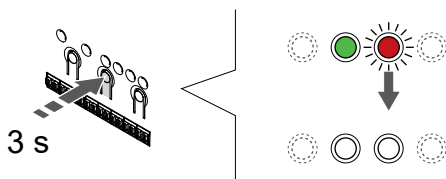
NOTA!

Se o texto --- for apresentado no ecrã da cabeça termostática, o registo falhou. Repita os passos 6 a 7 e tente o próximo canal em linha, caso já tenham sido registadas duas cabeças termostáticas no canal atual.

Prima sem soltar os botões - e + na cabeça termostática até o texto **CnF**(configurar) e um ícone de comunicação serem apresentados.

O texto **Con** é apresentado no ecrã e o LED do canal selecionado no controlador de ambiente passa a verde sólido, quando o registo está concluído.

4. Sair do modo de registo



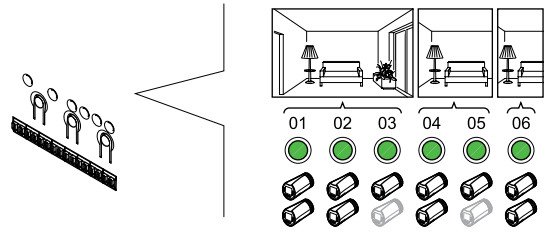
SI000076

Prima sem soltar o botão **OK** no controlador de ambiente até os LEDs verdes se desligarem para terminar o registo e voltar ao modo de funcionamento.

Para registar uma cabeça termostática adicional, saia do modo de registo e repita o processo de registo.

Para cancelar termóstatos já registados, consulte *Cancelar o registo de canais do controlador de ambiente, Página 80*.

Registrar a cabeça termostática para um controlador de ambiente numa divisão sem um termóstato



SI000089



Cuidado!

A cabeça termostática tem de ser instalada num radiador antes de ser registada num controlador de ambiente. Isto é necessário porque a cabeça termostática irá efetuar a calibragem do curso da válvula durante o registo, para operar corretamente a válvula do radiador.



Cuidado!

Registe as cabeças termostáticas para um divisão de cada vez.

Saia do modo de registo e entre no mesmo novamente para registar as cabeças termostáticas na próxima divisão.

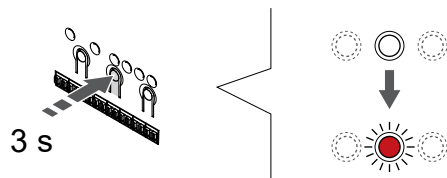


NOTA!

O controlador de ambiente não mostra se uma cabeça termostática já está registada num canal.

Para registar cabeças termostáticas numa divisão sem um termóstato, deve ser atribuído antecipadamente um número suficiente de canais à divisão. É possível registar um máximo de duas cabeças termostáticas por canal.

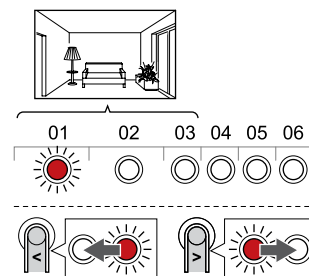
1. Entre no modo de registo



SI000085

Prima sem soltar o botão **OK** no controlador de ambiente até que o LED para primeiro canal não registado pisque a vermelho. Se todos os canais estiverem registados para termóstatos, o LED pisca a vermelho e verde.

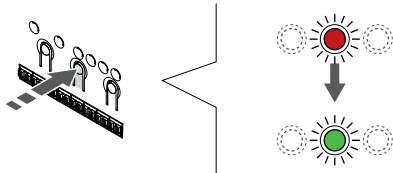
2. Selecionar um canal de divisão



SI000088

Utilize os botões < ou > para mover o ponteiro (o LED pisca a vermelho) para o primeiro canal vazio necessário para a divisão (sem LED). O LED pisca a vermelho.

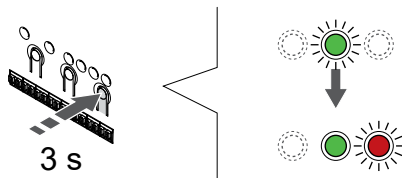
3. Bloquear o canal da divisão



Prima o botão **OK** para seleccionar o canal para registo. O LED do canal seleccionado começa a piscar a verde.

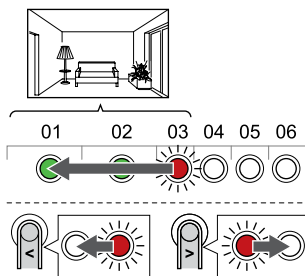
Repita a seleção de canais até que tenha sido criado num número de canais suficiente para a divisão.

4. Criar uma divisão virtual



Prima sem soltar o botão **>** no controlador de ambiente até que os canais seleccionados se acendam a verde e o próximo canal em linha comece a piscar a vermelho. Foi criado um canal sem um termóstato.

5. Seleccionar o canal para a cabeça termostática



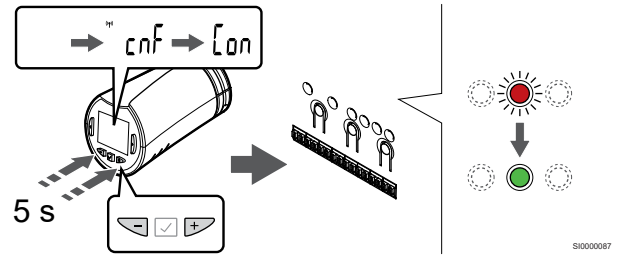
NOTA!

Se o texto --- for apresentado no ecrã da cabeça termostática, o registo falhou. Repita os passos 6 a 7 e tente o próximo canal em linha, caso já tenham sido registadas duas cabeças termostáticas no canal atual.

Utilize os botões **<** ou **>** para mover o ponteiro (o LED pisca a vermelho) para o primeiro canal da divisão (LED verde). O LED pisca a vermelho e verde.

Se o primeiro canal estiver cheio, mova o ponteiro para o próximo canal em linha.

6. Registrar uma cabeça termostática



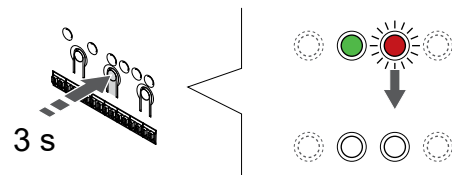
NOTA!

Se o texto --- for apresentado no ecrã da cabeça termostática, o registo falhou. Repita os passos 6 a 7 e tente o próximo canal em linha, caso já tenham sido registadas duas cabeças termostáticas no canal atual.

Prima sem soltar os botões **-** e **+** na cabeça termostática até o texto **CnF**(configurar) e um ícone de comunicação serem apresentados.

O texto **Con** é apresentado no ecrã e o LED do canal seleccionado no controlador de ambiente passa a verde sólido, quando o registo está concluído.

7. Sair do modo de registo



Prima sem soltar o botão **OK** no controlador de ambiente até os LEDs verdes se desligarem para terminar o registo e voltar ao modo de funcionamento.

Para registar uma cabeça termostática adicional, saia do modo de registo e repita o processo de registo.

Para cancelar termóstatos já registados, consulte *Cancelar o registo de canais do controlador de ambiente, Página 80*.

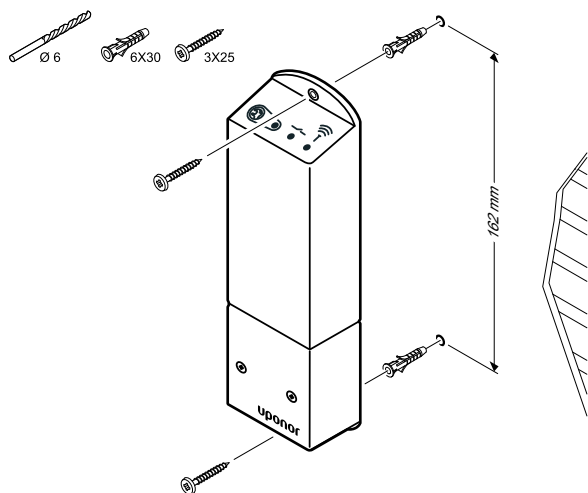
9 Instalar o módulo de relé Uponor Smatrix Wave

9.1 Colocação do módulo de relé

Tenha em atenção as seguintes diretrizes ao colocar o módulo de relé:

- Posicione o módulo de relé perto do componente remoto, de preferência e se possível por cima (se puder pingar água do componente). Verifique a posição da tomada de parede de 230 VCA ou, se requerido por regulamentos locais, a caixa de distribuição.
- Verifique se o módulo de relé está protegido contra gotas de água ou água corrente.
- Verifique se a tampa do módulo de relé pode ser removida facilmente.
- Verifique se os conectores e os comutadores estão facilmente acessíveis.

9.2 Fixar o módulo de relé à parede



Fixe o módulo de relé à parede utilizando parafusos e buchas.

9.3 Ligar a saída ao módulo do relé

O módulo de relé acrescenta dois relés de saída adicionais ao controlador de ambiente aumentando a quantidade total de relés de saída do controlador de ambiente para quatro. O mesmo controlador de ambiente tem a possibilidade de controlar componentes remotos (dentro do alcance do rádio) ligados de outro modo ao controlador de ambiente e/até quatro componentes.

Se estiver disponível mais do que um controlador de ambiente no sistema, pode ser utilizado um módulo de relé por controlador de ambiente. A função é definida nas **Definições do instalador** durante a configuração (requer um módulo de comunicação).



Cuidado!

A alteração do estado de gestão da bomba e/ou refrigeração permitida (na aplicação Uponor Smatrix, requer o módulo de comunicação) irá definir todos os relés como **Não configurados**. Os relés terão de ser configurados de novo.



NOTA!

Em sistemas com vários controladores ambiente (configuração principal/secundário), todos os relés estão inicialmente definidos como **Não configurados**. Os relés terão de ser configurados durante a instalação.



NOTA!

O módulo de relé não pode fornecer alimentação para a saída.



NOTA!

O módulo de relé utiliza uma ligação de contacto seco no bloco terminal para controlar a saída.



NOTA!

Os circuitos elétricos da saída têm de ser protegidos por um disjuntor com uma classificação máxima de 8 A.



NOTA!

Consulte a documentação do fornecedor do componente e o esquema da instalação elétrica relevantes da Uponor antes de ligar o componente.

O módulo de relé, registado no controlador ambiente principal, pode ser definido para uma das combinações seguintes. É necessário um módulo de comunicação para alterar os valores predefinidos da configuração do relé.

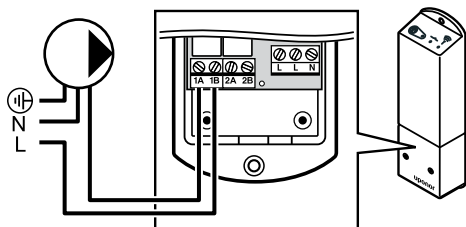
Relé 1 (BOMBA)	Relé 2 (CALDEIRA)
Bomba de circulação (predefinição) ¹⁾	Caldeira (predefinição)
Bomba de circulação ¹⁾	Interruptor de A/R ³⁾
Bomba de circulação ¹⁾	Desumificador ⁵⁾
Refrigerador ¹⁾³⁾	Caldeira
Bomba de circulação ¹⁾	Conforto/ECO ⁶⁾
Não configurado	Não configurado

O módulo de relé, registado no controlador ambiente secundário, pode ser definido para uma das combinações seguintes. É necessário um módulo de comunicação para a configuração.

Relé 1 (BOMBA)	Relé 2 (CALDEIRA)
Bomba de circulação ²⁾	Interruptor de A/R ⁴⁾
Bomba de circulação ²⁾	Desumidificador ⁵⁾
Não configurado	Não configurado

- 1) Função apenas disponível quando a Gestão da Bomba está definida como Individual ou Comum.
- 2) Função apenas disponível quando a Gestão da Bomba está definida como Individual, caso contrário, é apresentado "Não utilizado" na aplicação Uponor Smatrix PULSE.
- 3) Função apenas disponível quando a refrigeração está ativada.
- 4) Função apenas disponível quando a refrigeração está ativada, caso contrário, é apresentado "Não utilizado" na aplicação Uponor Smatrix PULSE.
- 5) Função apenas disponível durante o controlo da humidade relativa (na refrigeração, sem ventiloconvectores).
- 6) Esta função também é utilizada ao ligar uma unidade de ventilação.

Ligar a bomba de circulação



WD0000009



Aviso!

Risco de choque elétrico! A instalação elétrica e a manutenção de componentes localizados no interior de coberturas de 230 VCA fechadas têm de ser executadas sob supervisão de um eletricista qualificado.

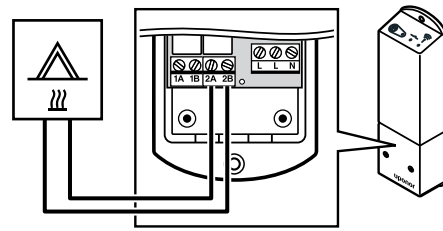


NOTA!

Em sistemas com um módulo de comunicação, certifique-se de que o relé 1 do módulo de relé está definido como **Bomba de circulação** nas **Definições do instalador**.

1. Certifique-se de que a alimentação está desligada do módulo do relé e da bomba de circulação.
2. Ligue o fio L de/para a bomba através da ligação com a etiqueta **1A e 1B**.

Ligar a caldeira



WD0000010



Aviso!

Risco de choque elétrico! A instalação elétrica e a manutenção de componentes localizados no interior de coberturas de 230 VCA fechadas têm de ser executadas sob supervisão de um eletricista qualificado.



NOTA!

Esta ligação requer uma entrada sensível a contacto seco na caldeira.

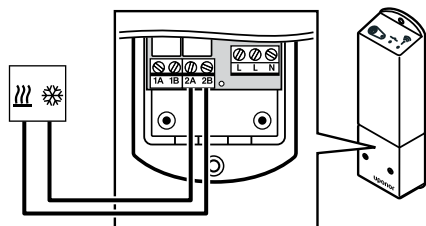


NOTA!

Em sistemas com um módulo de comunicação, certifique-se de que o relé 2 do módulo de relé está definido como **Caldeira** nas **Definições do instalador**.

1. Certifique-se de que a alimentação está desligada do módulo do relé e da caldeira.
2. Ligue o cabo de/para a caldeira ao conector **2A e 2B** no módulo de relé.

Ligar o aquecimento/refrigeração (requer um módulo de comunicação)

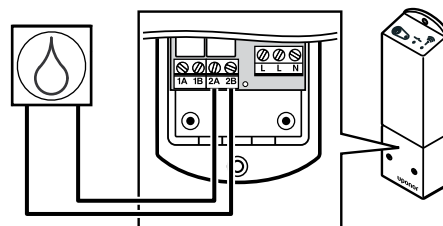


WD0000011

STOP	Aviso! Risco de choque elétrico! A instalação elétrica e a manutenção de componentes localizados no interior de coberturas de 230 VCA fechadas têm de ser executadas sob supervisão de um electricista qualificado.
●	NOTA! Esta ligação requer uma entrada sensível a contacto seco no componente que produz aquecimento/refrigeração.
●	NOTA! Esta função de relé requer um módulo de comunicação e têm de ser definida nas Definições do instalador durante a configuração inicial ou no menu Definições de sistema .
●	NOTA! Em sistemas com um módulo de comunicação, certifique-se de que o relé 2 do módulo de relé está definido como Interruptor de A/R nas Definições do instalador e que a refrigeração está disponível no sistema.

1. Certifique-se de que a alimentação está desligada do módulo do relé e do relé de aquecimento/refrigeração.
2. Ligue o cabo de/para o componente que produz aquecimento/refrigeração ao conector **2A** e **2B** no módulo de relé.

Ligar o desumidificador (requer um módulo de comunicação)



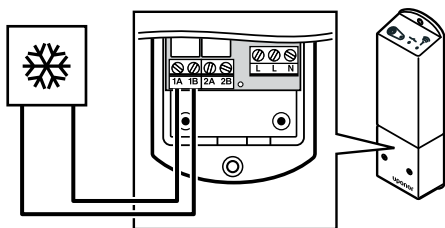
WD0000014

STOP	Aviso! Risco de choque elétrico! A instalação elétrica e a manutenção de componentes localizados no interior de coberturas de 230 VCA fechadas têm de ser executadas sob supervisão de um electricista qualificado.
●	NOTA! Esta ligação requer uma entrada sensível a contacto seco no desumidificador.
●	NOTA! Esta função de relé requer um módulo de comunicação e têm de ser definida nas Definições do instalador durante a configuração inicial ou no menu Definições de sistema .
●	NOTA! Em sistemas com um módulo de comunicação, certifique-se de que o relé 2 do módulo de relé está definido como Desumidificador nas Definições do instalador .

Quando no modo de refrigeração, o desumidificador é iniciado ao atingir o setpoint de humidade relativa. E para quando o tempo mínimo de funcionamento de 30 minutos finalizar e quando a humidade relativa descer abaixo do setpoint de HR definido (limite de segurança).

1. Certifique-se de que a alimentação está desligada do módulo do relé e do desumidificador.
2. Ligue o cabo de/para o desumidificador ao conector **2A** e **2B** no módulo do relé.

Ligar o refrigerador (requer um módulo de comunicação)



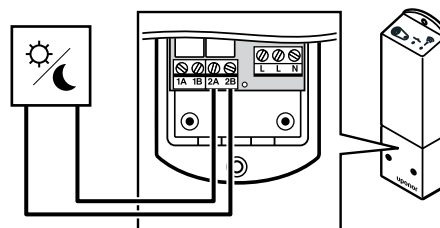
WD0000013

STOP	Aviso! Risco de choque elétrico! A instalação elétrica e a manutenção de componentes localizados no interior de coberturas de 230 VCA fechadas têm de ser executadas sob supervisão de um electricista qualificado.
●	NOTA! Esta ligação requer uma entrada sensível a contacto seco no refrigerador.
●	NOTA! Esta função de relé requer um módulo de comunicação e têm de ser definida nas Definições do instalador durante a configuração inicial ou no menu Definições de sistema .
●	NOTA! Em sistemas com um módulo de comunicação, certifique-se de que o relé 1 do módulo de relé está definido como Refrigerador nas Definições do instalador .

O refrigerador inicia quando há uma solicitação de refrigeração enquanto no modo de refrigeração. Irá parar quando atingir a solicitação de refrigeração.

1. Certifique-se de que a alimentação está desligada do módulo do relé e do refrigerador.
2. Ligue o cabo de/para o refrigerador ao conector **1A** e **1B** no módulo do relé.

Ligar o controlo Conforto/ECO (requer um módulo de comunicação)



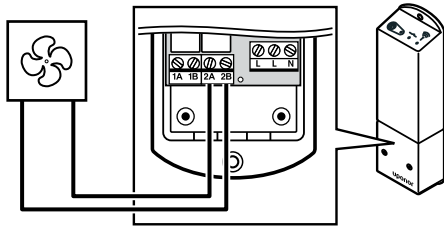
WD0000016

STOP	Aviso! Risco de choque elétrico! A instalação elétrica e a manutenção de componentes localizados no interior de coberturas de 230 VCA fechadas têm de ser executadas sob supervisão de um electricista qualificado.
●	NOTA! Esta ligação requer uma entrada sensível a contacto seco na outra unidade.
●	NOTA! Esta função de relé requer um módulo de comunicação e têm de ser definida nas Definições do instalador durante a configuração inicial ou no menu Definições de sistema .
●	NOTA! Em sistemas com um módulo de comunicação, certifique-se de que o relé 2 do módulo de relé está definido como Conforto/ECO nas Definições do instalador .

Quando o relé é fechado, o componente externo é definido como ECO.

1. Certifique-se de que a alimentação está desligada do módulo do relé e da outra unidade.
2. Ligue o cabo de/para a outra unidade ao conector **2A** e **2B** no módulo do relé.

Ligar a unidade de ventilação (requer um módulo de comunicação)



WD0000012



Aviso!

Risco de choque elétrico! A instalação elétrica e a manutenção de componentes localizados no interior de coberturas de 230 VCA fechadas têm de ser executadas sob supervisão de um electricista qualificado.



NOTA!

Esta ligação requer uma entrada sensível a contacto seco na unidade de ventilação.



NOTA!

Esta função de relé requer um módulo de comunicação e têm de ser definida nas **Definições do instalador** durante a configuração inicial ou no menu **Definições de sistema**.



NOTA!

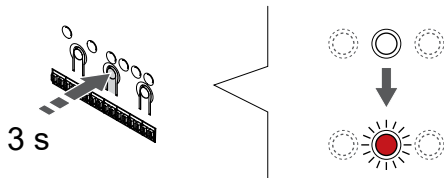
Em sistemas com um módulo de comunicação, certifique-se de que o relé 2 do módulo de relé está definido como **Conforto/ECO** nas **Definições do instalador**.

O relé é fechado quando o sistema Uponor Smatrix está definido como ECO. A ventilação deve ser configurada para baixar a velocidade quando a entrada está fechada (ECO) e para voltar a aumentá-la quando a entrada for aberta novamente (Conforto).

1. Certifique-se de que a alimentação está desligada do módulo do relé e da unidade de ventilação.
2. Ligue o cabo de/para a unidade de ventilação ao conector **2A** e **2B** no módulo do relé.

9.4 Registrar o módulo de relé num controlador de ambiente

1. Entre no modo de registo



SI0000065

Prima sem soltar o botão **OK** no controlador de ambiente até que o LED para o canal 1 (ou o primeiro canal não registado) pisque a vermelho.



NOTA!

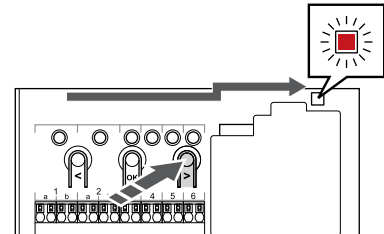
Recomenda-se que registre pelo menos um termostato antes de registar um dispositivo do sistema.



NOTA!

Certifique-se de que todos os componentes estão ligados ao módulo do relé, antes de registar.

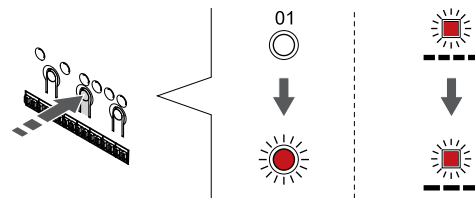
2. Mover o ponteiro do canal para o LED de alimentação



SI0000082

Utilize os botões < ou > para mover o ponteiro para o LED de alimentação (LED pisca a vermelho).

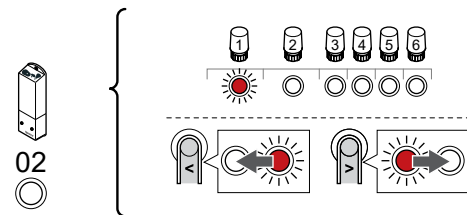
3. Entrar no modo de registo do dispositivo do sistema



SI0000083

Prima o botão **OK** para entrar no modo de registo de canais do sistema (LED de alimentação). O LED de alimentação começa a piscar segundo o padrão intermitente longo, pausa curta, intermitente longo. O canal 1 começa a piscar a vermelho.

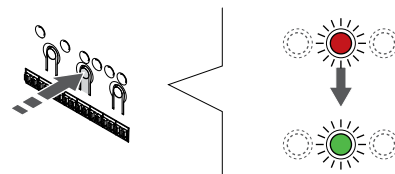
4. Selecionar um canal



SI0000080

Utilize os botões < ou > para mover o ponteiro (LED pisca a vermelho) para o canal 2.

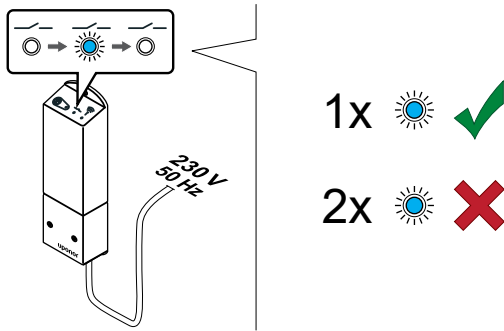
5. Bloquear o canal seleccionado



SI0000071

Prima o botão **OK** para seleccionar o canal para registo. O LED do canal seleccionado começa a piscar a verde.

6. Ligar o módulo de relé

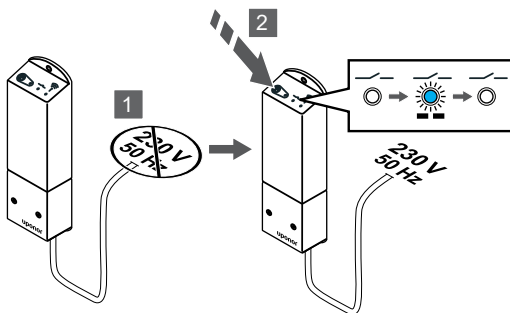


Ligue o módulo de relé e conte o número de intermitências do LED 2 (azul) para assegurar que está no modo de funcionamento normal.

LED 2: 1 intermitência = Normal (predefinição)

LED 2: 2 intermitências = Refrigeração adicional de duas fases

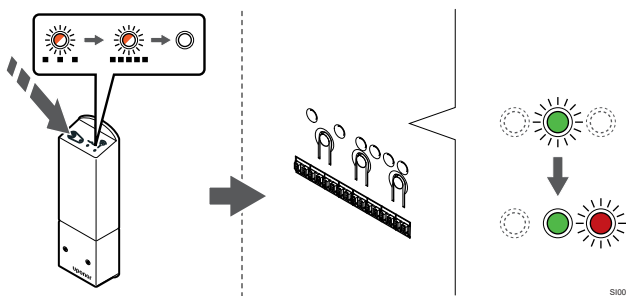
Alterar o modo de funcionamento do módulo de relé



1. Desligue o módulo de relé e aguarde cerca de 10 segundos.
2. Prima sem soltar o botão do módulo de relé enquanto o liga novamente.

O LED 2 pisca uma vez (modo de funcionamento normal).

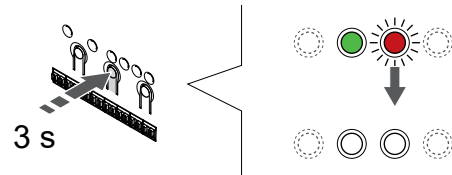
7. Registrar o módulo de relé



Prima sem soltar o botão de registo no módulo de relé até os LEDs no módulo começarem a piscar lentamente.

O LED de canal selecionado no controlador de ambiente passa a verde e os LEDs no módulo de relé voltam a piscar rapidamente, desligando-se alguns segundos depois.

8. Sair do modo de registo



Prima sem soltar o botão **OK** no controlador de ambiente até os LEDs verdes se desligarem para terminar o registo e voltar ao modo de funcionamento.

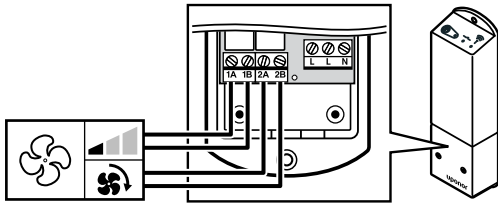
9.5 Utilizar o módulo de relé para ligar as bobinas do ventilador

	Cuidado! A Uponor recomenda ligar no máximo 4 bobinas do ventilador por controlador de ambiente para manter o desempenho de regulação.
	Cuidado! Em divisões com um ventiloconvetor, certifique-se de que um atuador não está ligado ao primeiro canal da divisão, uma vez que esse canal é utilizado para controlar o ventiloconvetor.

O módulo de relé pode ser utilizado para controlar as bobinas do ventilador numa divisão.

A bobina do ventilador é ligada a um módulo de relé que é registado num canal de termóstato da divisão, sendo utilizada consoante as definições na aplicação (requer um módulo de comunicação). Quando selecionar a bobina do ventilador na definição de refrigeração da aplicação, selecione o primeiro canal da divisão onde o termóstato está registado.

Ligar uma bobina do ventilador ao módulo de relé



WD0000017



Aviso!

Risco de choque elétrico! A instalação elétrica e a manutenção de componentes localizados no interior de coberturas de 230 VCA fechadas têm de ser executadas sob supervisão de um electricista qualificado.



NOTA!

Esta ligação requer entradas sensíveis a contacto seco na bobina do ventilador.



NOTA!

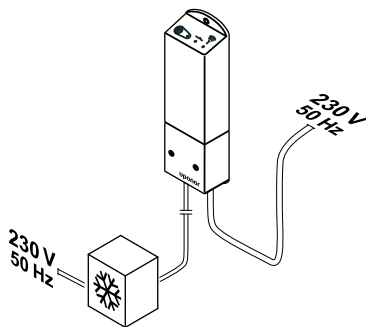
Esta função de relé requer um módulo de comunicação e têm de ser definida nas **Definições do instalador** durante a configuração inicial ou no menu **Definições de sistema**.

O sistema pode controlar uma bobina do ventilador por canal de termóstato. A bobina do ventilador é iniciada e definida para uma velocidade baixa quando os relés são fechados.

1. Certifique-se de que a alimentação está desligada do módulo do relé e da unidade de ventilação.
2. Ligue o cabo de velocidade da bobina do ventilador ao conector **1A** e **1B** no módulo de relé.
3. Ligue/desligue o cabo de velocidade da bobina do ventilador ao/do conector **2A** e **2B** no módulo de relé.

Registrar o módulo de relé ligado à bobina do ventilador no termóstato

Ligar a alimentação



SI0000044

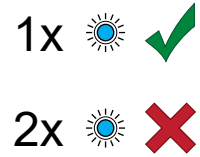
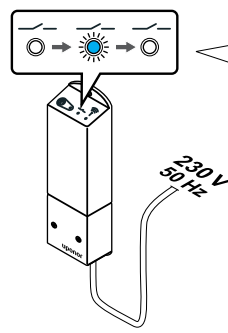


Aviso!

Risco de choque elétrico! A instalação elétrica e a manutenção de componentes localizados no interior de coberturas de 230 VCA fechadas têm de ser executadas sob supervisão de um electricista qualificado.

Ligue os cabos de alimentação do módulo de relé e dos componentes de refrigeração à tomada de parede de 230 V CA ou, se exigido pelos regulamentos locais, a uma caixa de distribuição.

Ligar o módulo de relé



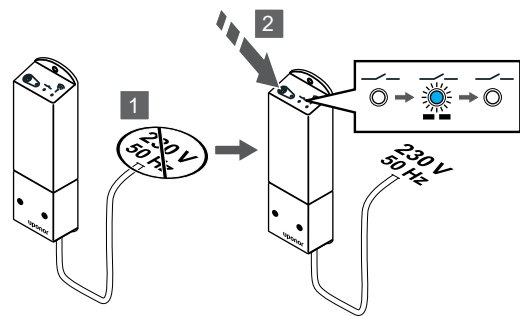
SI0000040

Ligue o módulo de relé e conte o número de intermitências do LED 2 (azul) para assegurar que está no modo de funcionamento normal.

LED 2: 1 intermitência = Normal (predefinição)

LED 2: 2 intermitências = Refrigeração adicional de duas fases

Alterar o modo de funcionamento do módulo de relé

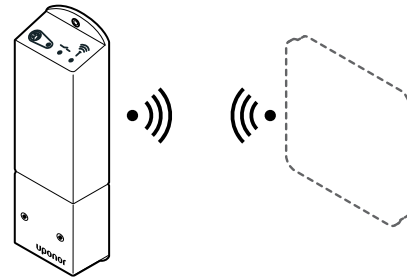


SI0000041

1. Desligue o módulo de relé e aguarde cerca de 10 segundos.
2. Prima sem soltar o botão do módulo de relé enquanto o liga novamente.

O LED 2 pisca uma vez (modo de funcionamento normal).

Registrar o módulo de relé no termóstato



SI0000092



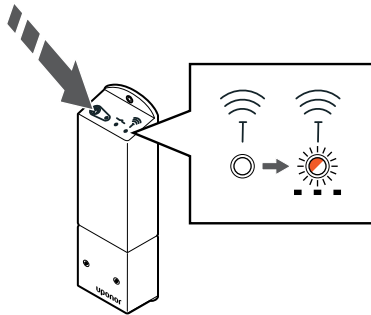
NOTA!

Se não for premido nenhum botão no termóstato durante cerca de 8 segundos, enquanto num submenu, os valores atuais vão ser guardados e o software sai para o menu de definições. Após cerca de 60 segundos mais tarde, sai para o modo de funcionamento.

Registe o módulo de relé num termóstato (já registado num controlador de ambiente existente no sistema) utilizando o menu de definições **09** no termóstato.

Registrar num termóstato T-166/T-168

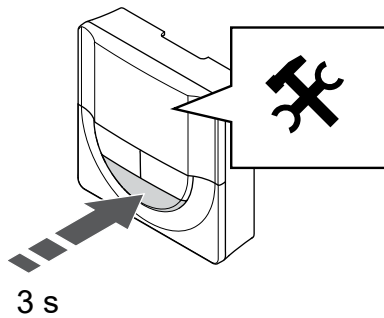
1. ENTRAR NO MODO DE REGISTO DO MÓDULO DE RELÉ



SI0000127

Prima sem soltar o botão de registo no módulo de relé até os LEDs no módulo começarem a piscar lentamente.

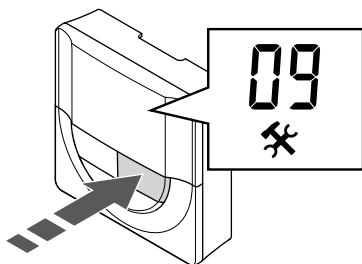
2. ENTRAR NO MENU DE DEFINIÇÕES



SI0000107

Prima sem soltar o botão **OK** durante cerca de 3 segundos. O ícone de definições e os números de menu são apresentados no canto superior direito do visor.

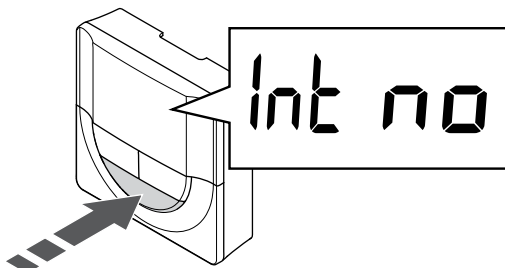
3. LOCALIZAR O MENU 09



SI0000120

Utilize os botões - ou + para alterar os números para **09**. O texto **Int no** é apresentado.

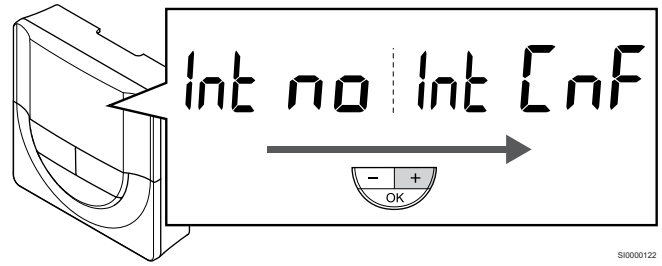
4. ENTRAR NO MODO DE EDIÇÃO DE PARÂMETROS



SI0000121

Prima **OK** para entrar no modo de edição de parâmetros (o parâmetro começa a piscar).

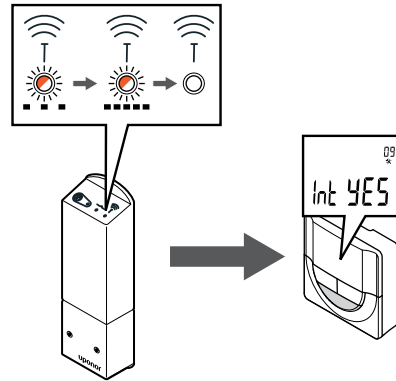
5. REGISTRAR O TERMÓSTATO NO MÓDULO DE RELÉ



SI0000122

Utilize os botões - ou + para alterar **Int no** para **Int Cnf**.

6. REGISTO

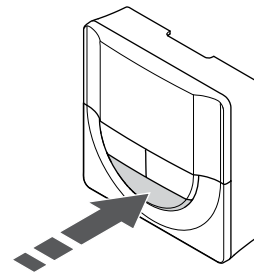


SI0000128

O indicador de ligação começa a piscar no visor do termóstato para indicar o início do processo de registo.

O texto **Int YES** é mostrado no visor do termóstato e os LEDs no módulo de relé começam de novo a piscar rapidamente, para se desligarem alguns segundos depois.

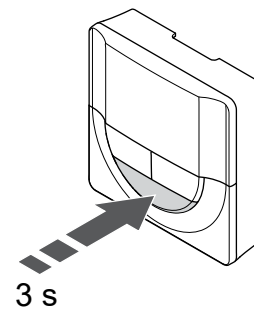
7. CONFIRMAR O REGISTO



SI0000111

Prima **OK** para confirmar a alteração do parâmetro.

8. SAIR DO MENU DE DEFINIÇÕES

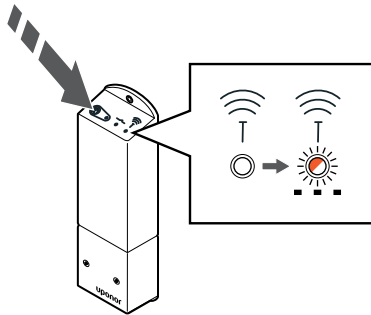


SI0000112

Prima sem soltar o botão **OK** durante cerca de 3 segundos para sair do menu de definições.

Registrar num termóstato T-169

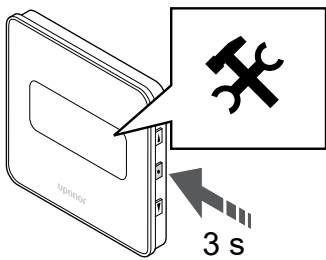
1. ENTRAR NO MODO DE REGISTO DO MÓDULO DE RELÉ



SI0000127

Prima sem soltar o botão de registo no módulo de relé até os LEDs no módulo começarem a piscar lentamente.

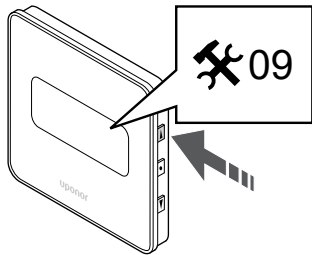
2. ENTRAR NO MENU DE DEFINIÇÕES



SI0000114

Prima sem soltar o botão **OK** durante cerca de 3 segundos. O ícone de definições e os números de menu são apresentados no canto superior direito do visor.

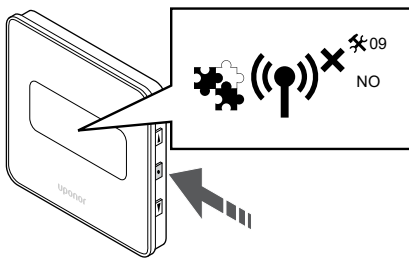
3. LOCALIZAR O MENU 09



SI0000123

Utilize os botões ▲ ou ▼ para alterar os números para **09**. O texto **Int no** é apresentado.

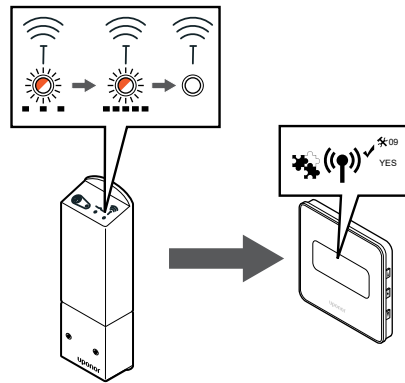
4. ENTRAR NO MODO DE EDIÇÃO DE PARÂMETROS



SI0000124

Prima **OK** para entrar no modo de edição de parâmetros (o parâmetro começa a piscar).

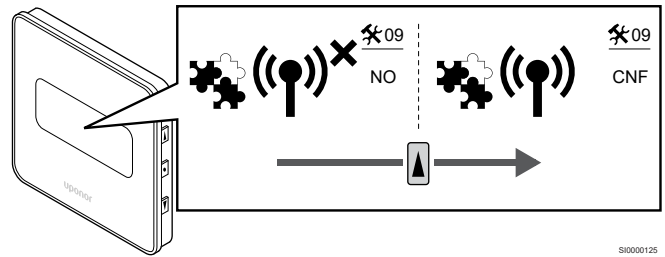
5. REGISTRAR O TERMÓSTATO NO MÓDULO DE RELÉ



SI0000155

Utilize os botões ▲ ou ▼ para alterar **Int no** para **Int CNF**.

6. REGISTO

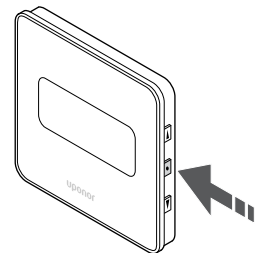


SI0000125

O indicador de ligação é mostrado no visor do termóstato para indicar o início do processo de registo.

O texto **Int YES** é mostrado no visor do termóstato e os LEDs no módulo de relé começam de novo a piscar rapidamente, para se desligarem alguns segundos depois.

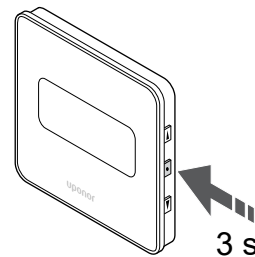
7. CONFIRMAR O REGISTO



SI0000118

Prima **OK** para confirmar a alteração do parâmetro.

8. SAIR DO MENU DE DEFINIÇÕES



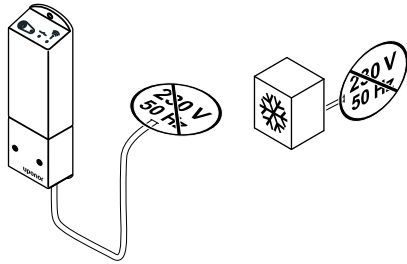
SI0000119

Prima sem soltar o botão **OK** durante cerca de 3 segundos para sair do menu de definições.

9.6 Utilize o módulo de relé para refrigeração adicional de duas fases com atraso de tempo

(requer um módulo de comunicação)

Assegurar que a alimentação está desligada



S10000042

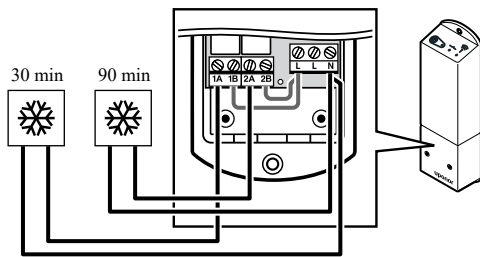


Aviso!

Risco de choque elétrico! A instalação elétrica e a manutenção de componentes localizados no interior de coberturas de 230 VCA fechadas têm de ser executadas sob supervisão de um eletricista qualificado.

Certifique-se de que a alimentação está desligada do módulo de relé e dos componentes de refrigeração.

Ligar a refrigeração adicional



S10000043



Aviso!

Risco de choque elétrico! A instalação elétrica e a manutenção de componentes localizados no interior de coberturas de 230 VCA fechadas têm de ser executadas sob supervisão de um eletricista qualificado.

NOTA!

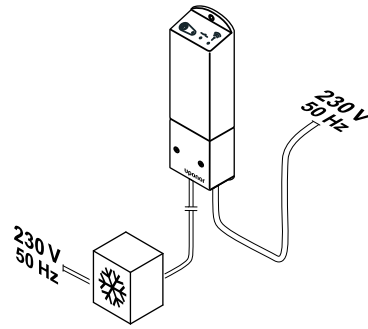
Esta ligação requer uma entrada sensível a contacto seco no componente que produz aquecimento/ refrigeração.

Ligue o cabo de/para o componente que produz a refrigeração secundária a um dos relés existentes no módulo de relé.

Relé 1 (atraso de 30 min): 1A e N

Relé 2 (atraso de 90 min): 2A e N

Ligar a alimentação



S10000044

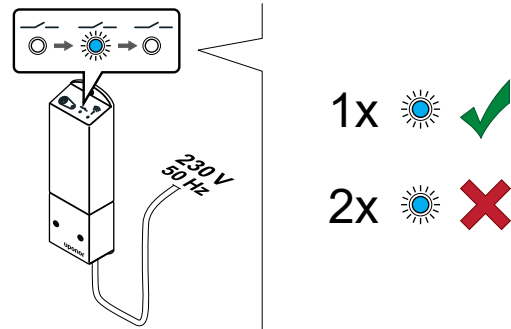


Aviso!

Risco de choque elétrico! A instalação elétrica e a manutenção de componentes localizados no interior de coberturas de 230 VCA fechadas têm de ser executadas sob supervisão de um eletricista qualificado.

Ligue os cabos de alimentação do módulo de relé e dos componentes de refrigeração à tomada de parede de 230 V CA ou, se exigido pelos regulamentos locais, a uma caixa de distribuição.

Verificar o modo de funcionamento do módulo de relé



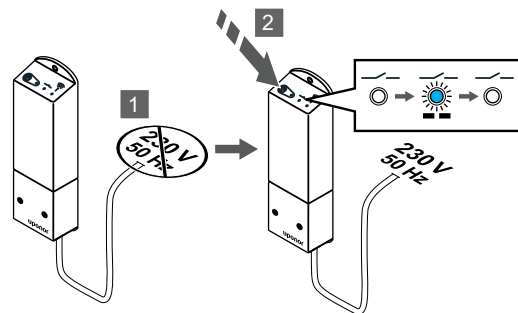
S10000040

Ligue o módulo de relé e conte o número de vezes que o LED 2 (azul) pisca para assegurar que está no modo de refrigeração adicional de duas fases.

LED 2 1 intermitência = Normal (predefinição)

LED 2 2 intermitências = Refrigeração adicional de duas fases

Alterar o modo de funcionamento do módulo de relé

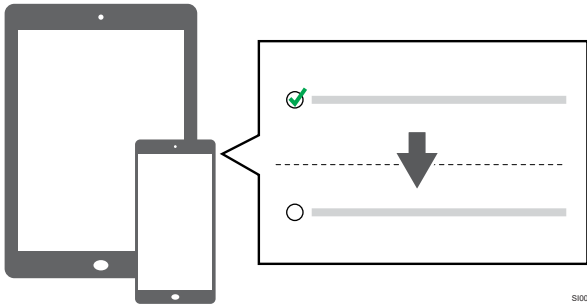


S10000041

1. Desligue o módulo de relé e aguarde cerca de 10 segundos.
2. Prima sem soltar o botão do módulo de relé enquanto o liga novamente.

O LED 2 pisca duas vezes (modo de refrigeração adicional de duas fases).

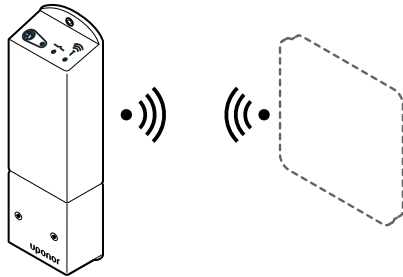
Desativar o balanceamento automático



S1000057

Desative o balanceamento automático nas **Definições do instalador**.

Registrar o módulo de relé no termóstato



S1000092

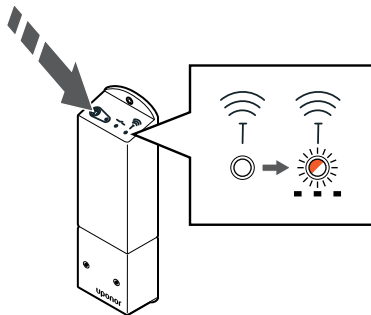
NOTA!

Se não for premido nenhum botão no termóstato durante cerca de 8 segundos, enquanto num submenu, os valores atuais vão ser guardados e o software sai para o menu de definições. Após cerca de 60 segundos mais tarde, sai para o modo de funcionamento.

Registe o módulo de relé num termóstato (já registado num controlador de ambiente existente no sistema) utilizando o menu de definições **09** no termóstato.

Registrar num termóstato T-166/T-168

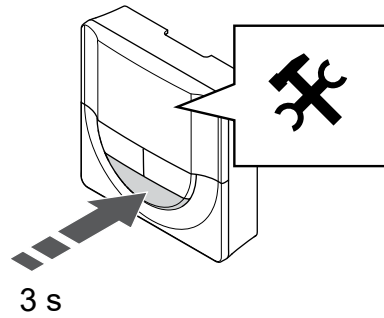
1. Entrar no modo de registo do módulo de relé



S1000127

Prima sem soltar o botão de registo no módulo de relé até os LEDs no módulo começarem a piscar lentamente.

2. Entrar no menu de definições

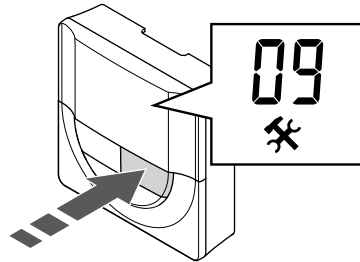


3 s

S10000107

Prima sem soltar o botão **OK** durante cerca de 3 segundos. O ícone de definições e os números de menu são apresentados no canto superior direito do visor.

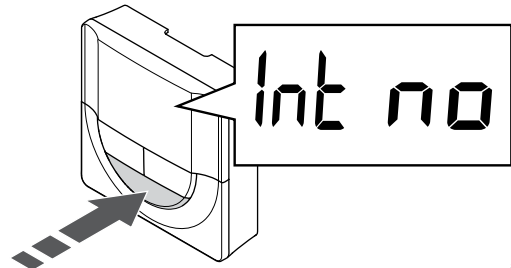
3. Localizar o menu 09



S10000120

Utilize os botões - ou + para alterar os números para **09**. O texto **Int no** é apresentado.

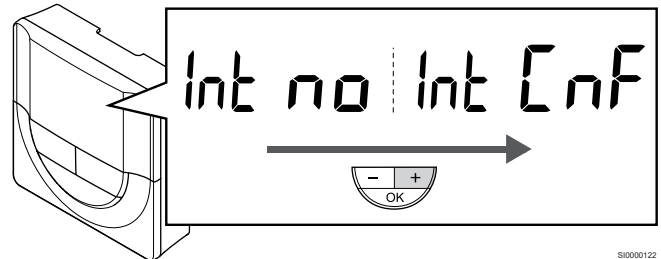
4. Entrar no modo de edição de parâmetros



S10000121

Prima **OK** para entrar no modo de edição de parâmetros (o parâmetro começa a piscar).

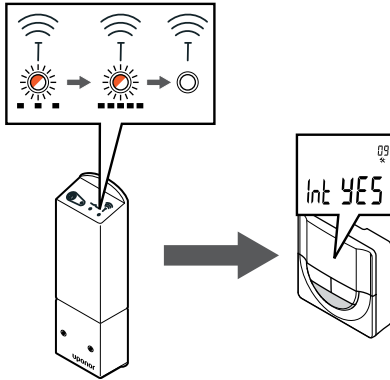
5. Registrar o termóstato no módulo de relé



S10000122

Utilize os botões - ou + para alterar **Int no** para **Int CNF**.

6. Registo

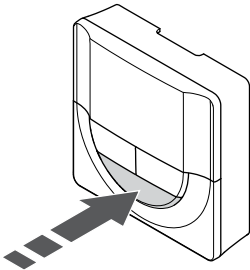


SI0000128

O indicador de ligação começa a piscar no visor do termóstato para indicar o início do processo de registo.

O texto **Int YES** é mostrado no visor do termóstato e os LEDs no módulo de relé começam de novo a piscar rapidamente, para se desligarem alguns segundos depois.

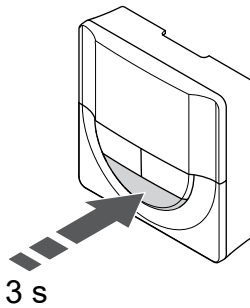
7. Confirmar o registo



SI0000111

Prima **OK** para confirmar a alteração do parâmetro.

8. Sair do menu de definições

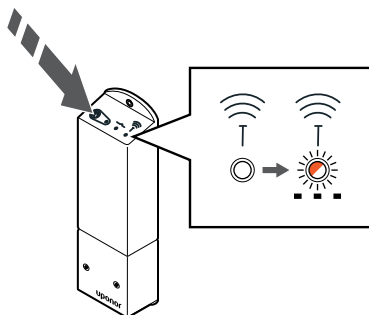


SI0000112

Prima sem soltar o botão **OK** durante cerca de 3 segundos para sair do menu de definições.

Registrar num termóstato T-169

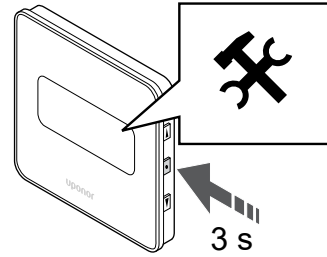
1. Entrar no modo de registo do módulo de relé



SI0000127

Prima sem soltar o botão de registo no módulo de relé até os LEDs no módulo começarem a piscar lentamente.

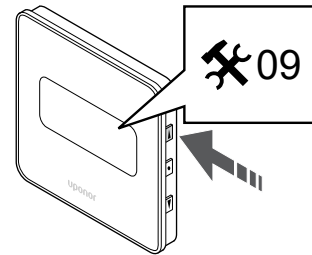
2. Entrar no menu de definições



SI0000114

Prima sem soltar o botão **OK** durante cerca de 3 segundos. O ícone de definições e os números de menu são apresentados no canto superior direito do visor.

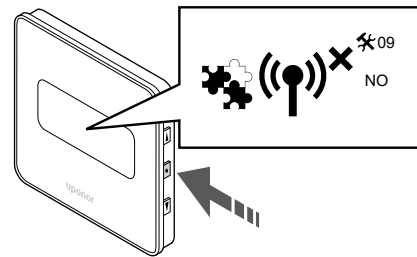
3. Localizar o menu 09



SI0000123

Utilize os botões **▲** ou **▼** para alterar os números para **09**. O texto **Int no** é apresentado.

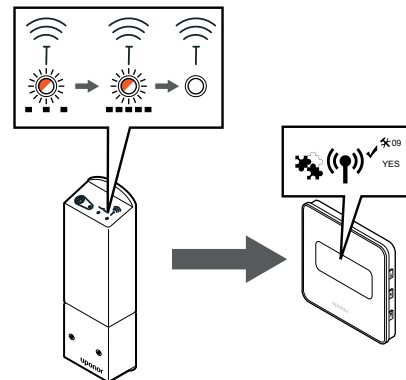
4. Entrar no modo de edição de parâmetros



SI0000124

Prima **OK** para entrar no modo de edição de parâmetros (o parâmetro começa a piscar).

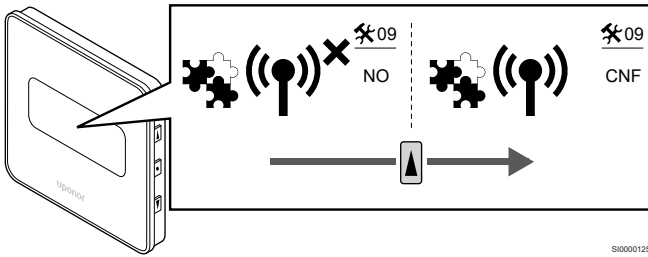
5. Registrar o termóstato no módulo de relé



SI0000155

Utilize os botões **▲** ou **▼** para alterar **Int no** para **Int CNF**.

6. Registo

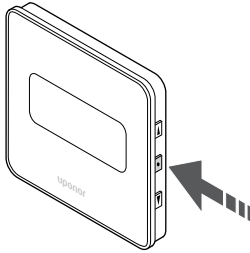


SI0000125

O indicador de ligação é mostrado no visor do termóstato para indicar o início do processo de registo.

O texto **Int YES** é mostrado no visor do termóstato e os Leds no módulo de relé começam de novo a piscar rapidamente, para se desligarem alguns segundos depois.

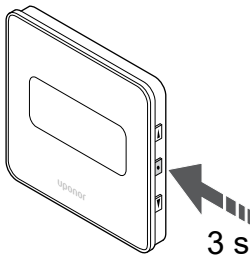
7. Confirmar o registo



SI0000118

Prima **OK** para confirmar a alteração do parâmetro.

8. Sair do menu de definições



SI0000119

Prima sem soltar o botão **OK** durante cerca de 3 segundos para sair do menu de definições.

10 Instalar outro controlador de ambiente Uponor Smatrix no sistema

10.1 Preparação

NOTA!
O controlador de ambiente irá exceder o tempo limite após cerca de 10 minutos de inatividade e reverterá para o funcionamento normal. O temporizador será repostado quando um botão for premido ou caso um dispositivo tenha sido registado no mesmo.

NOTA!
Os controladores de ambiente secundários só podem ser registados no controlador de ambiente principal.

NOTA!
Se um controlador de ambiente tiver sido ligado a um módulo de comunicação, desligue o módulo de comunicação e restaure-o para o estado de controlador de ambiente secundário por reposição de fábrica.
Os controladores de ambiente secundários existentes no sistema têm de repor o canal do dispositivo do sistema 01 ou registar-se noutra controlador de ambiente principal.

Os vários controladores ambiente Uponor Smatrix podem ser associados atribuindo um controlador ambiente como principal e os restantes como os controladores secundários.

O controlador ambiente principal é atribuído ligando-o ao módulo de comunicação (apenas pode existir um controlador ambiente principal no sistema) e pode controlar até três controladores ambiente secundários. Os controladores ambiente secundários são atribuídos quando são registados (por ordem) no controlador ambiente principal.

- Certifique-se de que todos os controladores de ambiente estão ligados e que pelo menos um termóstato está registado para cada um deles.
- Assegure o acesso a todos os controladores de ambiente antes de iniciar o processo de registo.
- Atribua funções principais/secundárias aos controladores de ambiente ligando o módulo de comunicação ao controlador de ambiente principal.
- Certifique-se de que os controladores de ambiente secundários estão colocados dentro do alcance do rádio do controlador de ambiente principal.

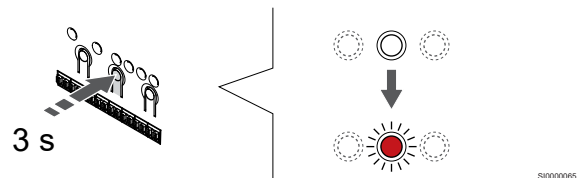
10.2 Registrar o controlador de ambiente secundário no

controlador de ambiente principal

NOTA!
O controlador de ambiente irá exceder o tempo limite após cerca de 10 minutos de inatividade e reverterá para o funcionamento normal. O temporizador será repostado quando um botão for premido ou caso um dispositivo tenha sido registado no mesmo.

NOTA!
Os controladores de ambiente secundários só podem ser registados no controlador de ambiente principal.

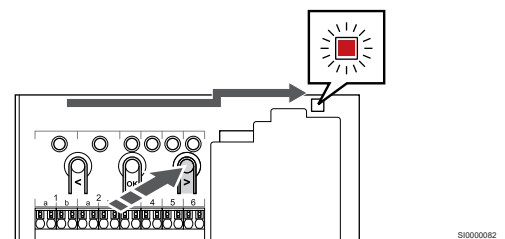
1. Entrar no modo de registo no controlador de ambiente principal



Prima sem soltar o botão **OK** no controlador de ambiente até que o LED para o canal 1 (ou o primeiro canal não registado) pisque a vermelho.

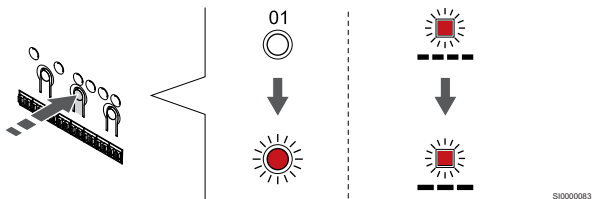
NOTA!
Recomenda-se que registre pelo menos um termóstato antes de registar um dispositivo do sistema.

2. Mover o ponteiro do canal para o LED de alimentação



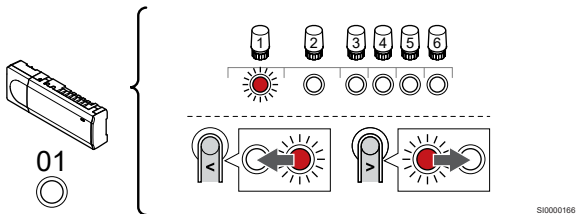
Utilize os botões < ou > para mover o ponteiro para o LED de alimentação (LED pisca a vermelho).

3. Entrar no modo de registo do dispositivo do sistema



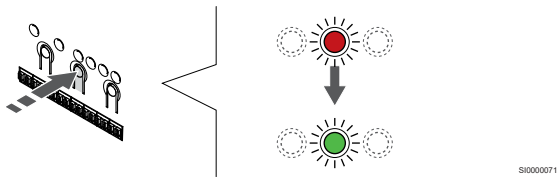
Prima o botão **OK** para entrar no modo de registo de canais do sistema (LED de alimentação). O LED de alimentação começa a piscar segundo o padrão intermitente longo, pausa curta, intermitente longo. O canal 1 começa a piscar a vermelho.

4. Selecionar o canal 1



Utilize os botões < > para mover o ponteiro (LED pisca a vermelho) para o canal 1.

5. Bloquear o canal selecionado



Prima o botão **OK** para seleccionar o canal para registo. O LED do canal seleccionado começa a piscar a verde.

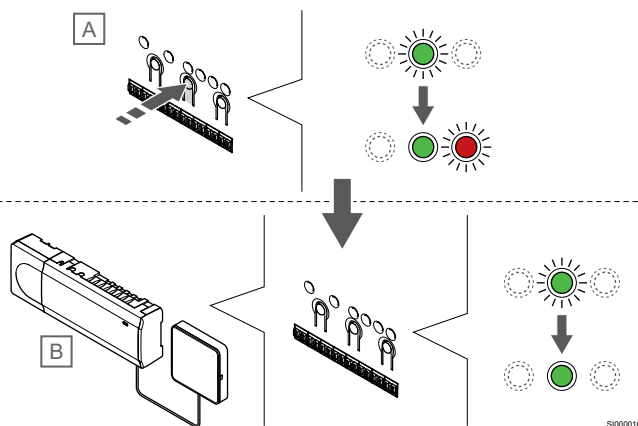
6. Localizar o controlador de ambiente secundário

NOTA!

O controlador de ambiente irá exceder o tempo limite após cerca de 10 minutos de inatividade e reverterá para o funcionamento normal. O temporizador será repostado quando um botão for premido ou caso um dispositivo tenha sido registado no mesmo.

Localize o controlador de ambiente secundário e bloqueie o canal 1 no modo de registo do dispositivo do sistema (consulte os passos 1 a 5).

7. Registrar um controlador de ambiente secundário



NOTA!

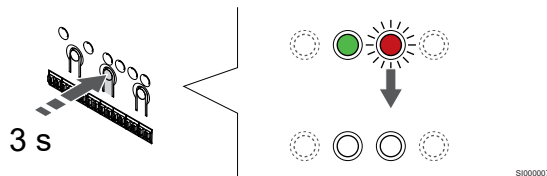
O controlador de ambiente irá exceder o tempo limite após cerca de 10 minutos de inatividade e reverterá para o funcionamento normal. O temporizador será repostado quando um botão for premido ou caso um dispositivo tenha sido registado no mesmo.

Prima o botão **OK** no controlador de ambiente secundário (A).

O LED do canal 1 nos controladores principal (B) e secundário (A) passa a verde fixo e o registo está concluído.

O próximo controlador de ambiente secundário pode ser registado dentro de 10 minutos, sem a necessidade de ativar o canal 1 no controlador de ambiente principal novamente. Mas se for pedida retroação do registo do controlador de ambiente principal, o processo completo pode começar desde o início sem substituir o primeiro registo do controlador de ambiente secundário.

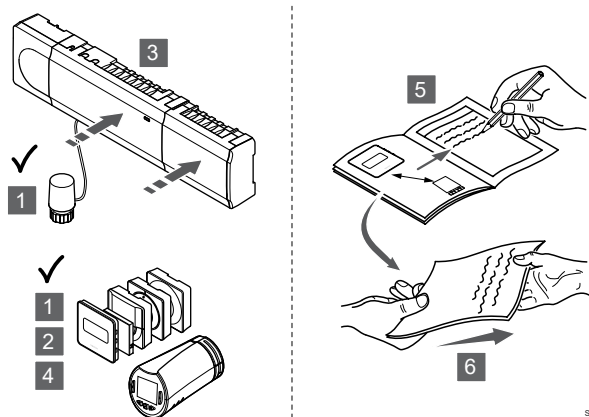
8. Sair do modo de registo



Prima sem soltar o botão **OK** no controlador de ambiente até os LEDs verdes se desligarem para terminar o registo e voltar ao modo de funcionamento.

Para cancelar o registo de um controlador de ambiente secundário já registado, consulte *Cancelar o registo de canais do controlador de ambiente*, Página 80.

11 Terminar a instalação



SI0000175

Faça uma verificação completa da instalação:

1. Verifique se os termóstatos e as cabeças termostáticas (se instaladas) estão a funcionar corretamente. Coloque o setpoint dos termóstatos no máximo para obter uma necessidade de calor e certificar-se de que os atuadores estão a funcionar.
2. Defina os termóstatos para as definições de funcionamento definidas.
3. Feche as tampas do controlador de ambiente.
4. Fixe os termóstatos à parede.
5. Imprima e preencha o "Relatório de instalação" (documento transferível separado).
6. Entregue ao utilizador os manuais impressos e todas as informações sobre o sistema.

12 Funcionamento do controlador de ambiente Uponor Smatrix Wave PULSE

12.1 Princípio de funcionamento

O controlador de ambiente opera a instalação de aquecimento/refrigeração por chão radiante de acordo com as necessidades do cliente. As temperaturas podem ser ajustadas com termóstatos localizados em cada divisão ou com a Uponor Smatrix PULSE (requer um módulo de comunicação).

Assim que a temperatura medida num termóstato for inferior (modo de aquecimento) ou superior (modo de refrigeração) à temperatura do setpoint, é criada uma necessidade de alterar a temperatura da divisão e enviada para o controlador de ambiente. O controlador de ambiente irá abrir os atuadores segundo o modo de funcionamento atual e outras definições. Uma vez atingida a temperatura do setpoint, esta informação é enviada e os atuadores fecham-se.

O sistema suporta diferentes tipos de método de refrigeração e é configurado na aplicação Uponor Smatrix PULSE .

Métodos de refrigeração disponíveis na aplicação Uponor Smatrix PULSE.

- Refrigeração por chão radiante (UC)

A refrigeração do sistema é conseguida através circuitos no chão.

- Ventiloinconvetor (FC)

A refrigeração no sistema é atingida utilizando ventiloinconvetores (ligados a um módulo de relé registado num termóstato da divisão).

Nota! O balanceamento automático (Definições do instalador) deve estar desativado no sistema.

Nos locais em que é permitida a refrigeração por chão radiante e é instalada um ventiloinconvetor, a refrigeração por chão radiante é iniciada quando a temperatura ambiente está dois graus acima do setpoint (1.ª fase) e o ventiloinconvetor é iniciado no setpoint (refrigeração de 2.ª fase).

- Refrigeração por teto (CC)

A refrigeração do sistema é conseguida através da refrigeração por teto (sistema de 2 ou 4 tubos).

Selecione se o sistema utiliza uma solução de fornecimento de 2 ou 4 tubos para aquecimento/refrigeração.

- Com 2 tubos, o sistema recebe uma temperatura de fornecimento de cada vez (aquecimento ou refrigeração).

Balanceamento automático desativado: nas divisões onde é permitido o aquecimento/refrigeração por chão radiante. A refrigeração e o aquecimento por chão radiante são ambos iniciados quando a temperatura ambiente está cerca de 1 grau acima do setpoint.

Balanceamento automático ativado: A refrigeração e o aquecimento por chão radiante irão seguir a necessidade de refrigeração atual.

- Com 4 tubos, as fontes de aquecimento/refrigeração são independentes e separadas.

No modo de aquecimento:

Os circuitos por chão radiante são utilizados quando existe uma necessidade de aquecimento. A refrigeração por teto é utilizada quando existe uma necessidade de refrigeração.

No modo de refrigeração:

Os circuitos no chão e a refrigeração por teto são utilizados simultaneamente quando há uma necessidade de refrigeração.

Consulte Uponor Smatrix PULSE para obter mais informações sobre as funções individuais.

12.2 Funcionamento normal sem programas de agendamento opcionais

Quando o sistema está a funcionar no modo normal:

- No **Modo de aquecimento**, os atuadores são abertos quando as temperaturas da divisão são inferiores às temperaturas definidas nos termóstatos.
- No **Modo de refrigeração**, os atuadores são abertos quando as temperaturas da divisão são superiores às temperaturas definidas nos termóstatos.

Consulte Uponor Smatrix PULSE para obter mais informações sobre diferentes de configurações de refrigeração.

Para obter mais informações, consulte *Funcionamento dos termóstatos Uponor Smatrix Wave, Página 84*.

Para obter mais informações, consulte *Funcionamento da cabeça termostática Uponor Smatrix Wave, Página 101*.

12.3 Funcionamento com programas de agendamento

Os programas de agendamento fornecem uma opção para comutar as divisões selecionadas entre o modo Conforto e ECO utilizando um programa de 7 dias. Isto otimiza a instalação e conserva energia.

A utilização de programas de agendamento requer pelo menos um:

- Uponor Smatrix Wave T-168 (termóstato programável)
- Uponor Smatrix PULSE R-208 (necessário para acesso a aplicações móveis)

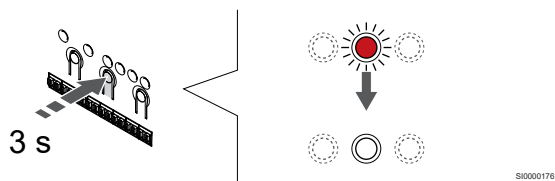
Para obter mais informações, consulte *Funcionamento dos termóstatos Uponor Smatrix Wave, Página 84*.

Para obter mais informações, consulte *Utilizar o módulo de comunicação Uponor Smatrix PULSE, Página 83*.

12.4 Modo de funcionamento

Durante as operações normais, o controlador de ambiente encontra-se no modo de funcionamento.

Sair para o modo de funcionamento.



Se o controlador de ambiente se encontrar no modo forçado ou de registo, saia para o modo de funcionamento premindo o botão OK até os LEDs se desligarem (cerca de 3 segundos).

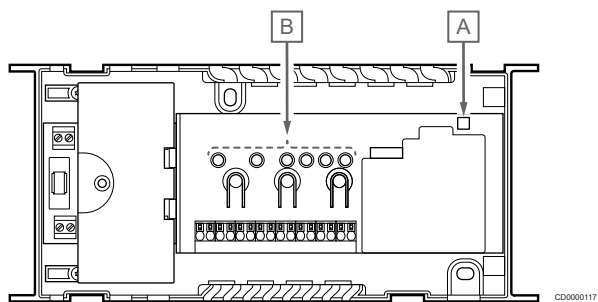
12.5 LEDs de controlador de ambiente

Se a aplicação Uponor Smatrix PULSE (requer um módulo de comunicação) não for utilizada, recomenda-se ocasionalmente que verifique o LED de alimentação no controlador ambiente para os alarmes. O LED de alimentação fica continuamente intermitente para alarmes gerais. Determine quais são os termostatos que estão a emitir os alarmes removendo a tampa. Se o LED de canal estiver a indicar um erro, verifique a função e as pilhas do termostato registado.

O LED de alimentação do controlador ambiente está ligado (verde) durante o funcionamento normal.

Todos os LEDs de canal estão desligados quando não existe corrente ou enquanto aguarda atividade do atuador. Os LEDs ligam quando os atuadores correspondentes são ativados ou ficam intermitentes enquanto aguardam ativação.

Até oito atuadores em seis divisões podem estar envolvidos no processo de abertura ao mesmo tempo. Se um módulo secundário estiver instalado os LEDs do sétimo atuador e os atuadores subsequentes ficam intermitentes enquanto aguardam que os atuadores anteriores fiquem completamente abertos.



Item	Descrição
A	LED de alimentação
B	LED de canal

Modo de funcionamento

LED de alimentação	Estado
Verde, fixo	O controlador de ambiente está ligado
Vermelho a piscar	Ocorreu um problema, tal como <ul style="list-style-type: none"> Perda de transmissão de rádio de um termostato durante mais de 1 horas
LED do canal	Estado
Vermelho, fixo	Atuador ativado
Vermelho a piscar	<ul style="list-style-type: none"> O canal aguarda a sua vez de ser ativado Erro de comunicação do termostato ou indicação de pilha com pouca carga Alarme de adulteração (termostato público)
Desligado	Sem necessidade de aquecimento ou refrigeração

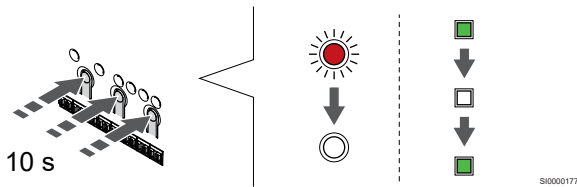
Modo de registo

LED de alimentação	Estado
Vermelho, fixo	O controlador ambiente está no modo de registo do termostato
Vermelho a piscar	Seletor a apontar para o canal do dispositivo de sistema
Vermelho, a piscar lentamente	O controlador ambiente está no modo de registo do dispositivo do sistema
LED do canal	Estado
Vermelho, fixo	Termostato registado, mas com erros de comunicação
Verde, fixo	Termostato registado e comunicação OK
Vermelho a piscar	Seletor a apontar para o canal
Verde a piscar	Canal selecionado para ser registado
Desligado	O seletor não aponta para um canal, nem está registado

Modo forçado

LED do canal	Estado
Vermelho, fixo	Atuador ativado
Vermelho a piscar	Seletor a apontar para o canal
Desligado	O seletor não aponta para um canal, nem está ativado

12.6 Repor o controlador



NOTA!

Certifique-se de que o controlador de ambiente está em modo de funcionamento. Se se encontrar no modo forçado ou de registo, prima sem soltar o botão OK durante cerca de 5 segundos ou até os LEDs se desligarem.

NOTA!

A reposição do controlador de ambiente remove todas as informações e definições do controlador de ambiente. O registo dos termóstatos e dispositivos do sistema é novamente necessário.

NOTA!

Se um controlador de ambiente tiver sido ligado a um módulo de comunicação, desligue o módulo de comunicação e restaure-o para o estado de controlador de ambiente secundário por reposição de fábrica.

Os controladores de ambiente secundários existentes no sistema têm de repor o canal do dispositivo do sistema 01 ou registar-se noutra controlador de ambiente principal.

NOTA!

Se estiver a repor um controlador ambiente secundário, tem de cancelar o registo de todos os controladores ambiente secundários restantes no controlador ambiente principal (canal do dispositivo de sistema 1). Registe novamente os controladores ambiente secundários restantes no controlador ambiente principal quando terminar.

Se existirem problemas, como registo de canal incorreto, reinicie o controlador ambiente.

Para repor o controlador ambiente:

1. Prima simultaneamente os botões <, **OK** e > (durante cerca de 10 segundos) até que o LED de alimentação fique intermitente e todos os LEDs de canal se apaguem. Todos os parâmetros são apagados e o modo de funcionamento foi ativado.

12.7 Cancelar o registo de canais do controlador de ambiente

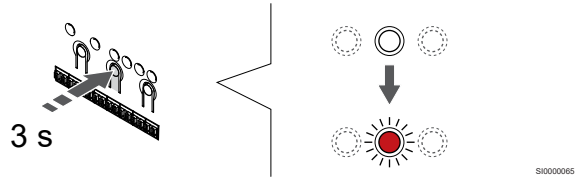
NOTA!

Certifique-se de que o controlador de ambiente está em modo de funcionamento. Se se encontrar no modo forçado ou de registo, prima sem soltar o botão OK durante cerca de 5 segundos ou até os LEDs se desligarem.

Quando um canal é registado de forma imprecisa ou se um registo de termóstato tiver de ser efetuado novamente, é possível remover o registo atual do controlador de ambiente.

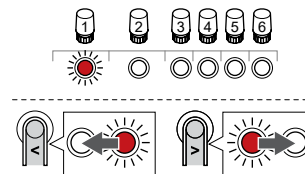
Cancelar o registo de um canal do controlador de ambiente

1. Entre no modo de registo



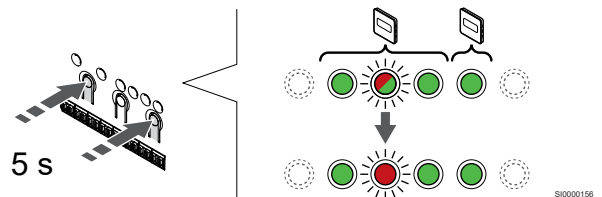
Prima sem soltar o botão **OK** no controlador de ambiente até que o LED para o canal 1 (ou o primeiro canal não registado) pisque a vermelho.

2. Selecionar um canal



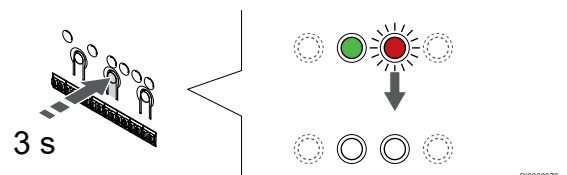
Utilize os botões < ou > para mover o ponteiro (LED pisca a vermelho) para o canal para cancelar o registo (LED verde sólido).

3. Cancelar o registo do canal



Prima o botão < e > simultaneamente até que o LED do canal selecionado comece a piscar a vermelho (durante cerca de 5 segundos).

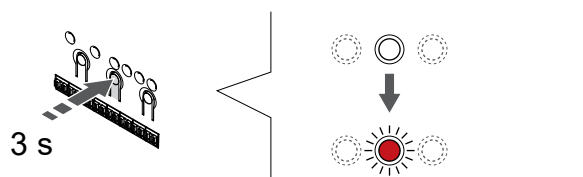
4. Sair do modo de registo



Prima sem soltar o botão **OK** no controlador de ambiente até os LEDs verdes se desligarem para terminar o registo e voltar ao modo de funcionamento.

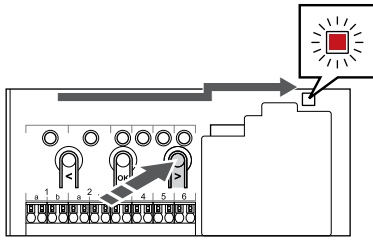
Cancelar o registo de um canal de dispositivo do sistema

1. Entre no modo de registo



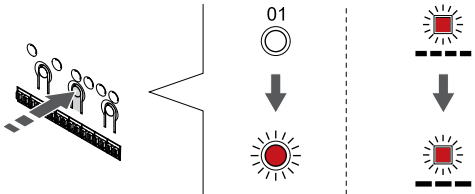
Prima sem soltar o botão **OK** no controlador de ambiente até que o LED para o canal 1 (ou o primeiro canal não registado) pisque a vermelho.

2. Mover o ponteiro do canal para o LED de alimentação



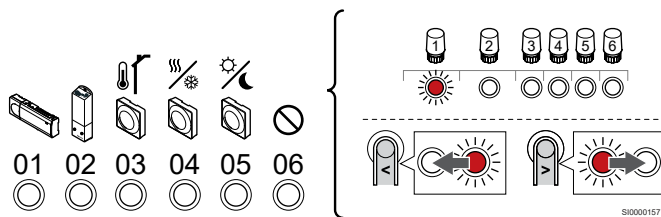
Utilize os botões < ou > para mover o ponteiro para o LED de alimentação (LED pisca a vermelho).

3. Entrar no modo de registo do dispositivo do sistema



Prima o botão **OK** para entrar no modo de registo de canais do sistema (LED de alimentação). O LED de alimentação começa a piscar segundo o padrão intermitente longo, pausa curta, intermitente longo. O canal 1 começa a piscar a vermelho.

4. Selecionar um canal



NOTA!

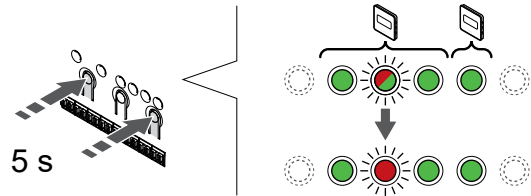
Se cancelar o registo do canal 1 do dispositivo do sistema a partir de um controlador ambiente secundário, o registo de todos os controladores ambiente secundários a partir de um controlador ambiente principal deve ser cancelado (canal 1 do dispositivo do sistema). Registe novamente os controladores ambiente secundários restantes no controlador ambiente principal quando terminar.

Utilize os botões < ou > para mover o ponteiro (LED pisca a vermelho) para o canal para cancelar o registo (LED verde sólido).

Canal

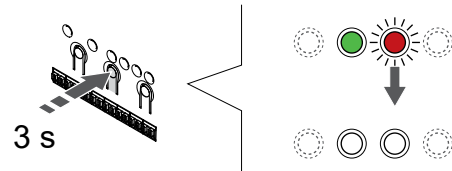
- 1 Controlador de ambiente secundário
- 2 Módulo de relé
- 3 Termóstato público com sonda exterior.
- 4 Termóstato público com interruptor de aquecimento/refrigeração de contacto ou interruptor de aquecimento/refrigeração a partir da entrada da sonda (requer um módulo de comunicação).
- 5 Termóstato público com interruptor Conforto/ECO do contacto. Esta opção desativa a opção Conforto/ECO na GPI.
- 6 Não utilizado

5. Cancelar o registo do canal



Prima o botão < e > simultaneamente até que o LED do canal selecionado comece a piscar a vermelho (durante cerca de 5 segundos).

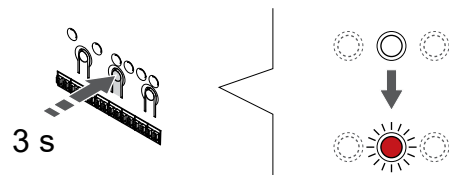
6. Sair do modo de registo



Prima sem soltar o botão **OK** no controlador de ambiente até os LEDs verdes se desligarem para terminar o registo e voltar ao modo de funcionamento.

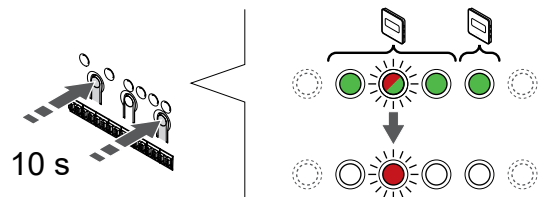
Cancelar o registo de todos os canais do controlador

1. Entre no modo de registo



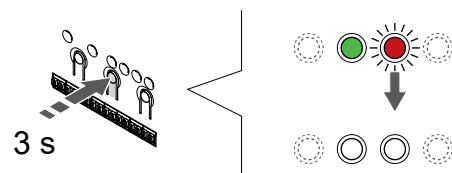
Prima sem soltar o botão **OK** no controlador de ambiente até que o LED para o canal 1 (ou o primeiro canal não registado) pisque a vermelho.

2. Cancelar o registo de todos os canais



Prima o botão < e > simultaneamente até que os LEDs de todos os canais exceto um se apaguem (durante cerca de 10 segundos). O LED restante pisca a vermelho.

3. Sair do modo de registo



Prima sem soltar o botão **OK** no controlador de ambiente até os LEDs verdes se desligarem para terminar o registo e voltar ao modo de funcionamento.

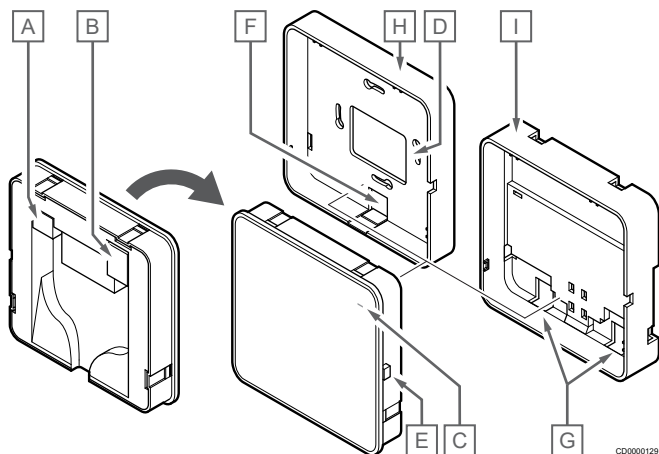
12.8 Atualizar o software do controlador de ambiente (opcional)

O software do controlador de ambiente pode ser atualizado utilizando a aplicação Uponor Smatrix PULSE (requer um módulo de comunicação e ligação aos Serviços cloud da Uponor).

13 Utilizar o módulo de comunicação Uponor Smatrix PULSE

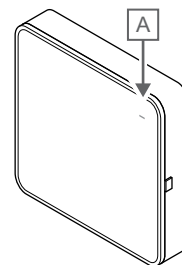
13.1 Esquema do módulo de comunicação

A ilustração abaixo mostra as partes do termóstato.



Item	Descrição
A	Conector de comunicação (entre o módulo de comunicação e o controlador de ambiente)
B	Conector Ethernet RJ45
C	LED de funcionamento
D	Entrada de cabo por orifício traseiro
E	Botão de funcionamento
F	Plástico retrátil, para entrada de cabo
G	Entradas de cabos
H	Suporte traseiro standard
I	Suporte traseiro para calha DIN

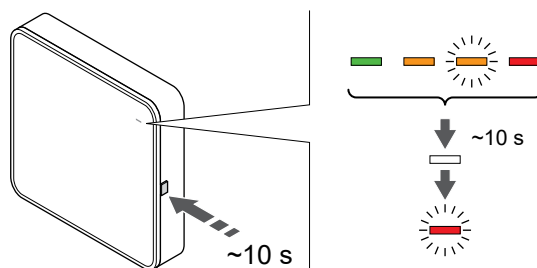
13.2 LEDs do módulo de comunicação



Item	Descrição
A	LED de funcionamento

LED	Estado
Verde, fixo	O módulo de comunicação está ligado à corrente e aos Serviços cloud da Uponor.
Laranja, fixo	O módulo de comunicação está ligado à corrente e à LAN (via Wi-Fi ou Ethernet) e não está ligado aos Serviços cloud da Uponor.
Laranja, a piscar	O módulo de comunicação está ligado à corrente e um modo de ponto de acesso Wi-Fi temporário local está ativado.
Vermelho, fixo	O módulo de comunicação está ligado à corrente e não está ligado à LAN (por Wi-Fi ou Ethernet) ou ao ponto de acesso do módulo de comunicação.

13.3 Reposição de fábrica do módulo de comunicação



NOTA!

Esta função não afeta as definições associadas ao controlador de ambiente e ao termóstato.

Esta função repõe as definições de fábrica do módulo de comunicação e é utilizada principalmente ao transferir o sistema para um novo proprietário.

Para repor as definições de fábrica do módulo de comunicação:

1. Prima o botão de funcionamento (durante 10 segundos) até que o LED de funcionamento se apague.
2. Solte o botão e o módulo de comunicação será reinicializado com as definições de fábrica.
3. Quando o LED começar a piscar a vermelho, desligue e ligue o controlador para enviar os dados de instalação para o módulo de comunicação.

14 Funcionamento dos termóstatos Uponor Smatrix Wave

14.1 Tipo de termóstato

Podem ser utilizados dois tipos de termóstato, ambos analógicos e digitais, no sistema Uponor Smatrix Wave.

Termóstatos analógicos



Uponor Smatrix Wave T-161



Uponor Smatrix Wave T-163



Uponor Smatrix Wave T-165

Os termóstatos analógicos são controlados rodando um mostrador (T-165), ajustando um potenciômetro na parte posterior (T-163) ou através da aplicação Uponor Smatrix PULSE (requer um módulo de comunicação).

Termóstatos digitais



Uponor Smatrix Wave T-166



Uponor Smatrix Wave T-168



Uponor Smatrix Wave T-169

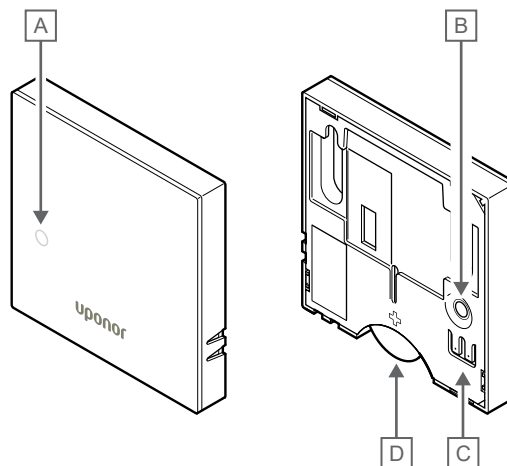
Os termóstatos digitais possuem um visor que transmite informações ao utilizador e possuem botões para controlo.

14.2 Esquema do termóstato

Uponor Smatrix Wave T-161

Durante o funcionamento normal, o termóstato é monitorizado e controlado através da aplicação Uponor Smatrix PULSE (requer um módulo de comunicação).

A ilustração abaixo mostra as partes do termóstato.



CD0000043

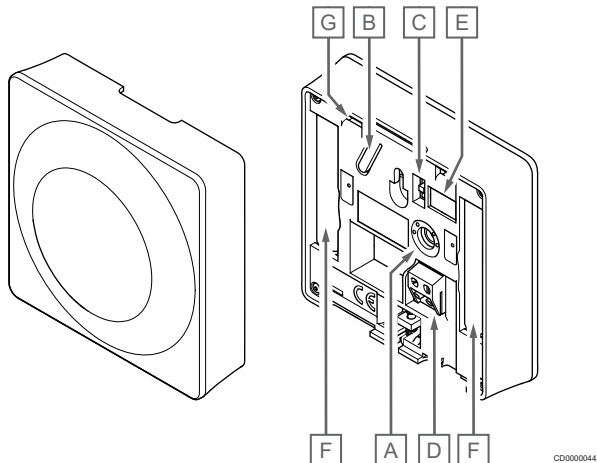
Item	Descrição
A	LED de pilha com pouca carga (pisca uma vez de duas em duas horas)
B	Botão de registo
C	Terminal para sonda exterior (não-polarizado)
D	Pilha

Uponor Smatrix Wave T-163

Durante o funcionamento normal, um LED discreto existente na parte posterior do termóstato acende-se durante cerca de 60 segundos se existir uma necessidade de aquecimento ou refrigeração.

O termóstato contém um interruptor que, se ativado durante o registo, envia um alarme quando o termóstato é removido da parede. O alarme é transmitido via rádio, fazendo com que os LEDs dos canais relacionados no controlador de ambiente pisquem.

A ilustração abaixo mostra as partes do termóstato.

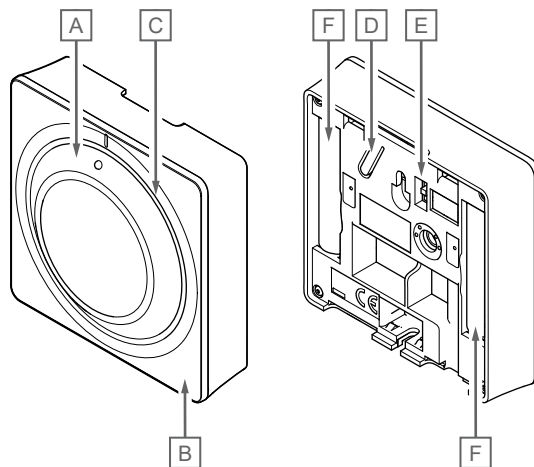


Item	Descrição
A	Potenciômetro do setpoint da temperatura
B	Botão de registo
C	Desativar o interruptor do temporizador
D	Terminal para sonda exterior (não-polarizado)
E	Configuração dos interruptores DIP
F	Pilhas
G	LED de exigência de aquecimento/refrigeração

Uponor Smatrix Wave T-165

Durante o funcionamento normal um LED discreto no termóstato acende durante cerca de 60 segundos se não existir uma exigência de aquecimento ou refrigeração.

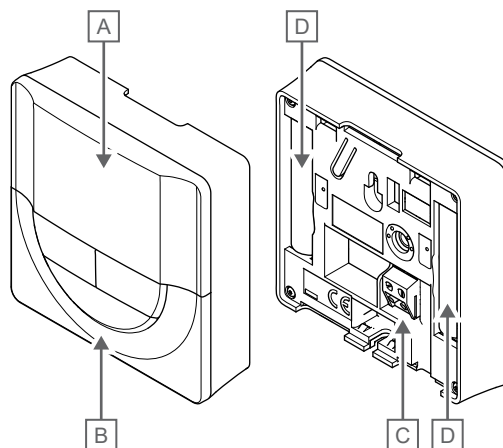
A ilustração abaixo mostra as partes do termóstato.



Item	Descrição
A	Controlo do mostrador do setpoint da temperatura do compartimento
B	LED de exigência de aquecimento/refrigeração
C	Luz de fundo
D	Botão de registo
E	Desativar o interruptor do temporizador
F	Pilhas

Uponor Smatrix Wave T-166

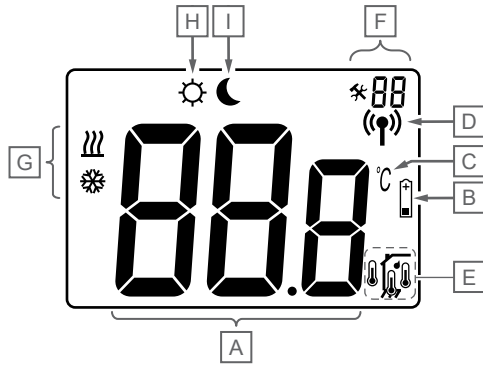
A ilustração abaixo mostra as partes do termóstato.



Item	Descrição
A	Display
B	Botões
C	Terminal para sonda exterior (não-polarizado)
D	Pilhas

Esquema do visor

A imagem mostra todos os símbolos e caracteres possíveis que podem ser apresentados no visor:

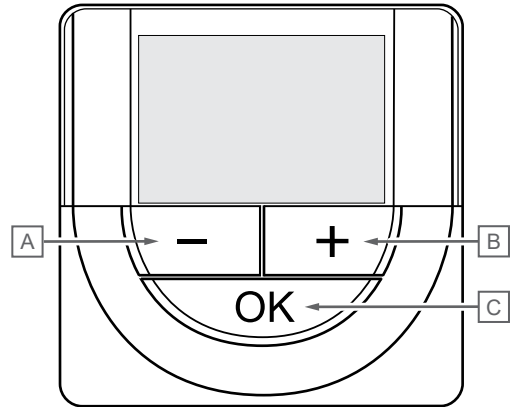


CD0000048

Item	Ícone	Descrição
A	888	Campo de mensagem utilizando três caracteres alfanuméricos
	888	Leitura de temperatura utilizando o símbolo - ou +, dois caracteres digitais, um ponto decimal e um caráter mostrando 0 ou 5
B		Indicador de pilha fraca
C	°C °F	Unidade de temperatura, mostrada quando o grupo de caracteres A indica uma temperatura
D		Indicador de comunicação
E		Indicador da temperatura interior
		Indicador da temperatura da sonda remota (Modo RS)
		O texto Err e um ícone de sonda intermitente indica uma sonda com anomalias
		Temperatura interior com indicador do limite da temperatura do pavimento
		O texto Err e um ícone de sonda de pavimento intermitente indica uma sonda com anomalias
		Indicador da temperatura do pavimento
		O texto Err e um ícone de sonda de pavimento intermitente indica uma sonda com anomalias
		Indicador da temperatura exterior
		O texto Err e um ícone de sonda exterior intermitente indica uma sonda com anomalias
F		Menu de definições
	88	Número do menu de definições
G		Necessidade de aquecimento
		Necessidade de refrigeração
H		Modo Conforto
I		Modo ECO

Disposição dos botões

A figura abaixo mostra quais os botões utilizados para operar o termostato digital.

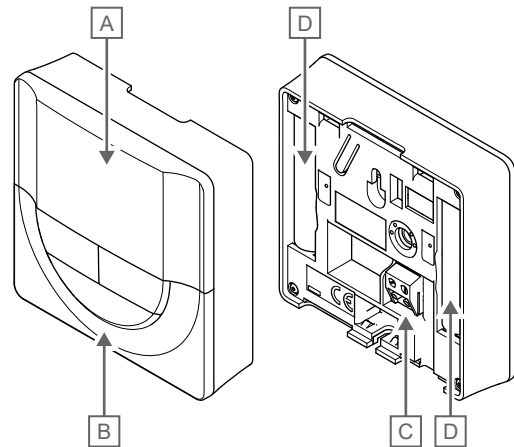


CD0000076

Item	Descrição
A	Os botões - e + são utilizados para:
B	<ul style="list-style-type: none"> Ajustar a temperatura de setpoint Modificar parâmetros no menu de definições
C	Os botões OK é utilizado para:
	<ul style="list-style-type: none"> Alternar entre os dados do estado atual e os valores das sondas disponíveis ligadas ao termostato Entrar e sair do menu de definições Confirmar a definição

Uponor Smatrix Wave T-168

A ilustração abaixo mostra as partes do termostato.

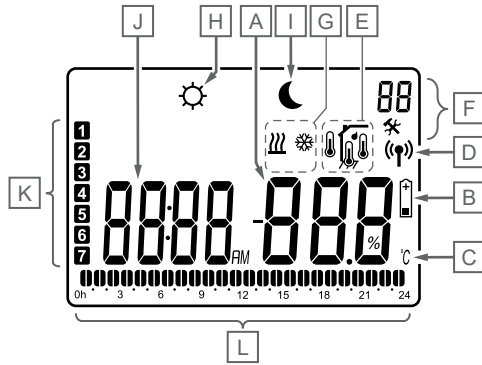


CD0000046

Item	Descrição
A	Display
B	Botões
C	Terminal para sonda exterior (não-polarizado)
D	Pilhas

Esquema do visor

A imagem mostra todos os símbolos e caracteres possíveis que podem ser apresentados no visor:



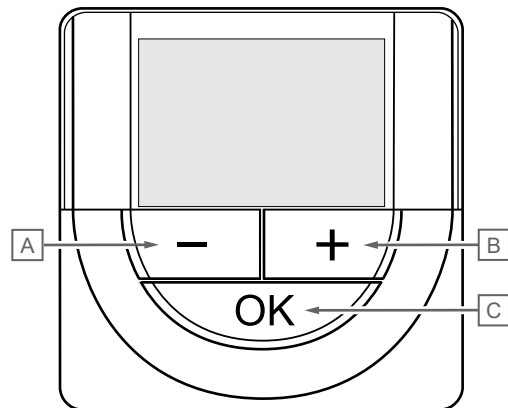
CD0000049

Item	Ícone	Descrição
A	88.8	Leitura de temperatura utilizando o símbolo - ou +, dois caracteres digitais, um ponto decimal e um caráter mostrando 0 ou 5
	88 %	Leitura da umidade relativa utilizando dois caracteres digitais. Indicado com um caráter "%"
B		Indicador de pilha fraca
C	°C °F	Unidade de temperatura, mostrada quando o grupo de caracteres A indica uma temperatura
D		Indicador de comunicação
E		Indicador da temperatura interior
		Indicador da temperatura da sonda remota (Modo RS)
		O texto Err e um ícone de sonda intermitente indica uma sonda com anomalias
		Temperatura interior com indicador do limite da temperatura do pavimento
		O texto Err e um ícone de sonda de pavimento intermitente indica uma sonda com anomalias
		Indicador da temperatura do pavimento
		O texto Err e um ícone de sonda de pavimento intermitente indica uma sonda com anomalias
		Indicador da temperatura exterior
		O texto Err e um ícone de sonda exterior intermitente indica uma sonda com anomalias
		Limite de umidade relativa alcançado (limite alto)
		Este símbolo só é mostrado se a refrigeração estiver ativa e o controle de HR estiver ativado na aplicação Uponor Smatrix PULSE (requer um módulo de comunicação).
F		Menu de definições
	88	Número do menu de definições
G		Necessidade de aquecimento
		Necessidade de refrigeração
H		Modo Conforto

Item	Ícone	Descrição
I		Modo ECO
J	88:88	Relógio digital
	8888	Nome do parâmetro no menu de definições
	AM PM	Indicador que exibe AM ou PM quando o termostato estiver definido para o modo de 12 h
		Sem indicação quando o termostato está definido para o modo de 24 h
K	1	Dia da semana selecionado/ativado 1 = Segunda-feira 7 = Domingo
L		Indicadores de hora selecionada ou hora agendada para o modo Conforto, entre as 0:00 e as 24:00 Metade = 30 minutos Completa = 1 hora

Disposição dos botões

A figura abaixo mostra quais os botões utilizados para operar o termostato digital.

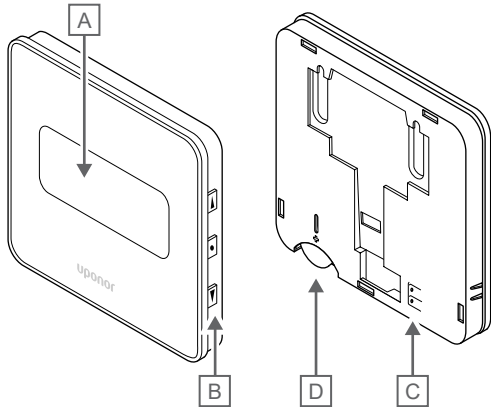


CD0000076

Item	Descrição
A	Os botões - e + são utilizados para:
B	<ul style="list-style-type: none"> Ajustar a temperatura de setpoint Modificar parâmetros no menu de definições
C	Os botões OK é utilizado para:
	<ul style="list-style-type: none"> Alternar entre os dados do estado atual e os valores das sondas disponíveis ligadas ao termostato Entrar e sair do menu de definições Confirmar a definição

Uponor Smatrix Wave T-169

A ilustração abaixo mostra as partes do termóstato.



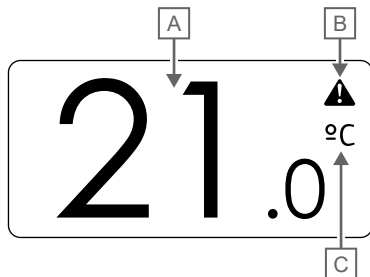
CD0000047

Item	Descrição
A	Display
B	Botões
C	Terminal para sonda exterior (não-polarizado)
D	Pilha

Esquema do visor

Modo de funcionamento (ecrã predefinido)

A imagem mostra todos os símbolos e caracteres possíveis que podem ser apresentados no visor:

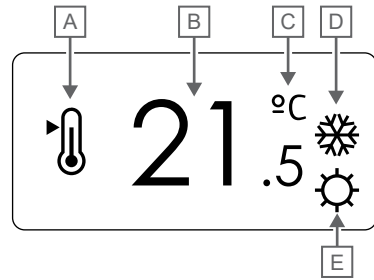


CD0000076

Item	Ícone	Descrição
A	21.0	Leitura de temperatura utilizando o símbolo - ou +, dois caracteres digitais, um ponto decimal e um carácter mostrando 0 ou 5
B	⚠	Símbolo de alarme
C	°C °F	Unidade temp.

Alterar setpoint

A imagem mostra todos os símbolos e caracteres possíveis que podem ser apresentados no visor:

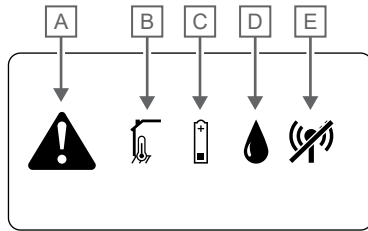


CD0000079

Item	Ícone	Descrição
A	🌡	Alterar modo do setpoint
B	21.5	Setpoint da temperatura, utilizando um sinal - ou +, dois caracteres digitais, um ponto decimal e um carácter que representa 0 ou 5
C	°C °F	Unidade temp.
D	🔥 ❄️	Necessidade de aquecimento Necessidade de refrigeração
E	☀️ 🌙	Modo Conforto Modo ECO

Alarmes

A imagem mostra todos os símbolos e caracteres possíveis que podem ser apresentados no visor:

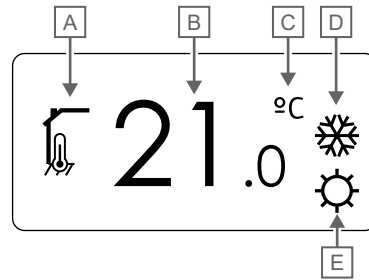


CD000080

Item	Ícone	Descrição
A		Modo de alarme
B		Sonda de temperatura interior com anomalia
		Sonda de temperatura do pavimento com anomalia
		Sonda de temperatura remota com anomalia
		Sonda de temperatura exterior com anomalia
C		Indicador de pilha fraca
D		Limite de humidade relativa alcançado (limite alto) Este símbolo só é mostrado se a refrigeração estiver ativa e o controlo de HR estiver ativado na aplicação Uponor Smatrix PULSE (requer um módulo de comunicação).
		Indicador de falha de comunicação

Modo de controlo

A imagem mostra todos os símbolos e caracteres possíveis que podem ser apresentados no visor:

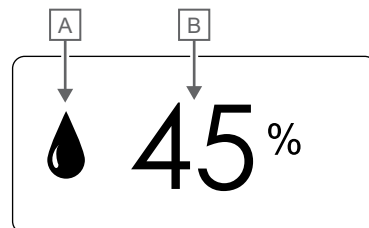


CD000081

Item	Ícone	Descrição
A		Modo de controlo de corrente
		Indicador da temperatura interior
		Modo de controlo de corrente
		Temperatura interior com indicador do limite da temperatura do pavimento
		Modo de controlo de corrente
B		Indicador da temperatura da sonda remota
		Modo de controlo de corrente
C		Indicador da temperatura exterior
		Indicador da temperatura exterior
B	21.0	Unidade de temperatura, mostrada quando o grupo de caracteres A indica uma temperatura
C	°C °F	Unidade temp.
D		Necessidade de aquecimento
		Necessidade de refrigeração
E		Modo Conforto
		Modo ECO

Humidade relativa

A imagem mostra todos os símbolos e caracteres possíveis que podem ser apresentados no visor:

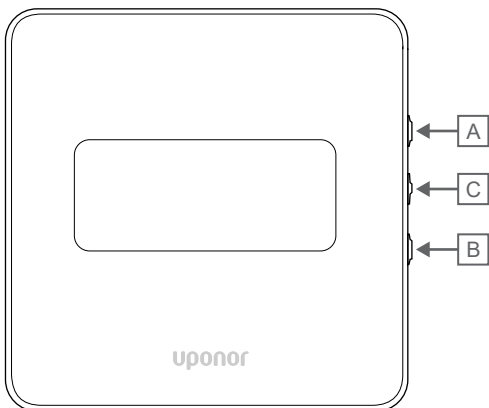


CD000082

Item	Ícone	Descrição
A		Nível de humidade relativa
B	45	Leitura da humidade relativa utilizando dois caracteres digitais. Indicado com um carácter "%"

Disposição dos botões

A figura abaixo mostra quais os botões utilizados para operar o termostato digital.



CD0000077

Item	Descrição
A	Os botões ▼ e ▲ são utilizados para:
B	<ul style="list-style-type: none"> Ajustar a temperatura de setpoint Modificar parâmetros no menu de definições
C	Os botões OK é utilizado para: <ul style="list-style-type: none"> Alternar entre os dados do estado atual e os valores das sondas disponíveis ligadas ao termostato Entrar e sair do menu de definições Confirmar a definição

14.3 Arranque

Termóstatos analógicos

O termostato irá realizar um autoteste de cerca de 10 segundos durante o arranque. O sistema será bloqueado para entrada e o LED do termostato pisca durante este período.

Termóstatos digitais

Durante o arranque, a versão de software é apresentada no visor durante cerca de três segundos. Em seguida, o termostato entra no modo de funcionamento (exceto o termostato programável, que pode necessitar que a data e a hora sejam definidas).

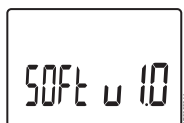
Versão de software

T-166



A versão atual do software é apresentada durante o arranque.

T-168



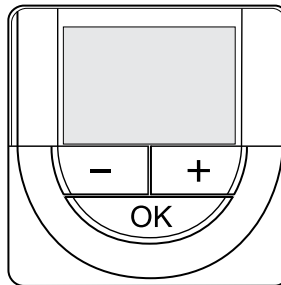
A versão atual do software é apresentada durante o arranque.

T-169



A versão atual do software é apresentada durante o arranque.

Definir hora e data (apenas T-168)



NOTA!

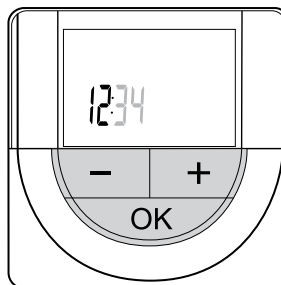
Se não for premido nenhum botão no termostato durante cerca de 8 segundos, enquanto num submenu, os valores atuais vão ser guardados e o software sai para o menu de definições. Após cerca de 60 segundos mais tarde, sai para o modo de funcionamento.

No primeiro arranque, após uma reposição de fábrica ou após ter ficado sem pilhas durante demasiado tempo, o software requer a definição de hora e data. Esta definição é necessária para utilizar programas de agendamento para este termostato.

Utilize os botões - ou + para alterar o valor, prima o botão OK para definir o valor e passar para o próximo valor editável.

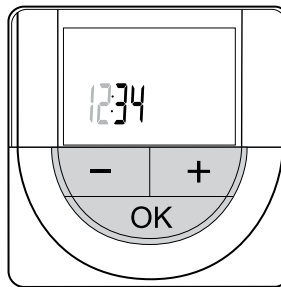
A data e hora também podem ser definidas posteriormente no menu de definições.

1. Definir as horas



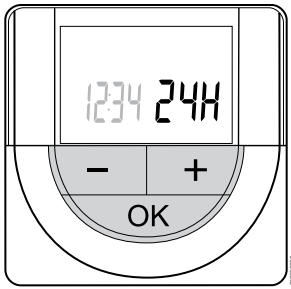
Utilize os botões - ou + para alterar o valor, prima o botão OK para definir o valor e passar para o próximo valor editável.

2. Definir os minutos



Utilize os botões - ou + para alterar o valor, prima o botão OK para definir o valor e passar para o próximo valor editável.

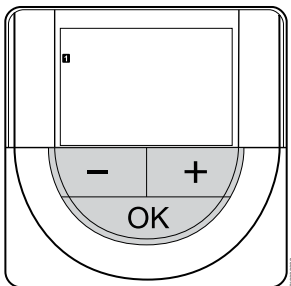
3. Definir o formato de hora para 12 h ou 24 h



Defina o formato de hora para 12 ou 24 horas.

Utilize os botões - ou + para alterar o valor, prima o botão OK para definir o valor e passar para o próximo valor editável.

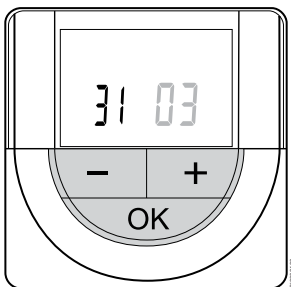
4. Definir o dia da semana



Defina o dia da semana (1 = Segunda-feira, 7 = Domingo).

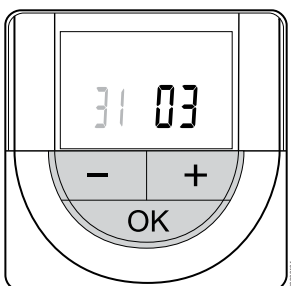
Utilize os botões - ou + para alterar o valor, prima o botão OK para definir o valor e passar para o próximo valor editável.

5. Definir o dia do mês



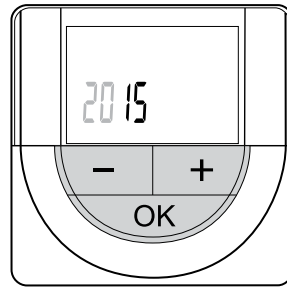
Utilize os botões - ou + para alterar o valor, prima o botão OK para definir o valor e passar para o próximo valor editável.

6. Definir o mês



Utilize os botões - ou + para alterar o valor, prima o botão OK para definir o valor e passar para o próximo valor editável.

7. Definir o ano



Utilize os botões - ou + para alterar o valor, prima o botão OK para definir o valor e passar para o próximo valor editável.

14.4 Ajustar a temperatura

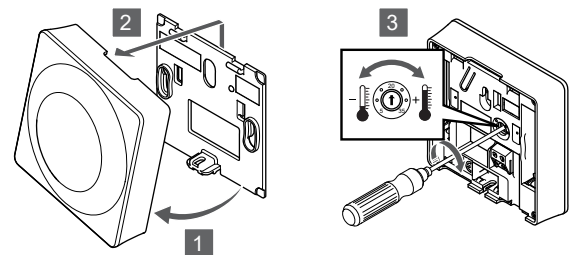
A temperatura é alterada ajustando o setpoint no termostato para um valor entre 5 e 35 °C. É possível definir os limites mínimo e máximo de temperatura utilizando a aplicação Uponor Smatrix PULSE (requer um módulo de comunicação).

Uponor Smatrix Wave T-161

O setpoint do termostato só pode ser alterado através da aplicação Uponor Smatrix PULSE (requer um módulo de comunicação). Caso contrário, o setpoint será fixado nos 21 °C.

Uponor Smatrix Wave T-163

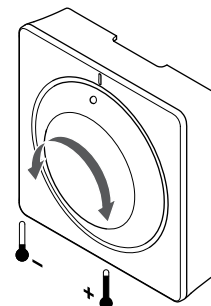
Para alterar o setpoint da temperatura do termostato:



1. Remova o termostato do suporte no ângulo indicado.
2. Remova-o da parede.
3. Defina a temperatura pretendida utilizando o potenciômetro.
4. Volte a colocar o termostato na parede.

Uponor Smatrix Wave T-165

Utilize o mostrador no termostato para ajustar a temperatura. Ao rodar o mostrador vai ligar-se uma luz de fundo. Desliga-se após 10 segundos de inatividade.

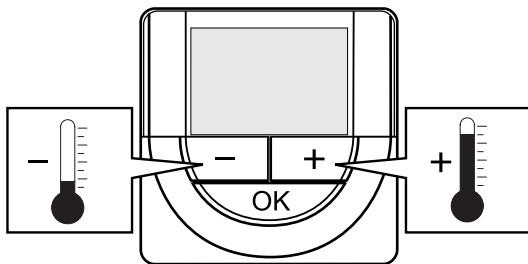


Para ajustar o setpoint da temperatura do termostato:

- Rode o mostrador para a direita para subir a temperatura.
- Rode o mostrador para a esquerda para baixar a temperatura.

Uponor Smatrix Wave T-166

Utilize os botões no termostato para ajustar a temperatura. O visor vai acender ao premir um botão. Desliga-se após 10 segundos de inatividade.



S10000183

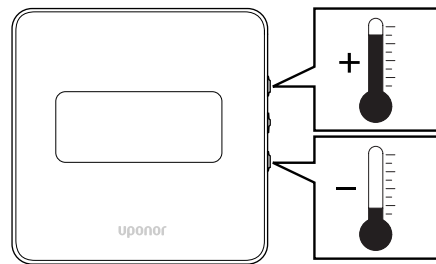


Para ajustar o setpoint da temperatura do termostato do modo de controlo atual:

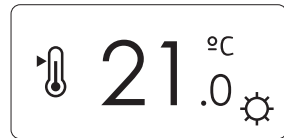
1. Prima o botão - ou + uma vez.
O ecrã mostra o setpoint atual intermitente.
2. Prima o botão - ou + repetidamente para ajustar a temperatura do setpoint. Este será alterado em incrementos de 0,5.
Quando é definido o novo setpoint, o ecrã regressa ao modo de funcionamento após alguns segundos, apresentando a temperatura da divisão.

Uponor Smatrix Wave T-169

Utilize os botões no termostato para ajustar a temperatura. O visor vai acender ao premir um botão. Desliga-se após 10 segundos de inatividade.



S10000184

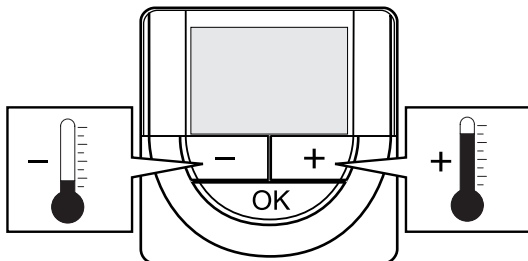


Para ajustar o setpoint da temperatura do termostato do modo de controlo atual:

1. Prima o botão ▼ ou ▲ uma vez.
O ecrã mostra o setpoint atual intermitente.
2. Prima o botão ▼ ou ▲ repetidamente para ajustar a temperatura do setpoint. Este será alterado em incrementos de 0,5.
Quando é definido o novo setpoint, o ecrã regressa ao modo de funcionamento após alguns segundos, apresentando a temperatura da divisão.

Uponor Smatrix Wave T-168

Utilize os botões no termostato para ajustar a temperatura. O visor vai acender ao premir um botão. Desliga-se após 10 segundos de inatividade.



S10000183



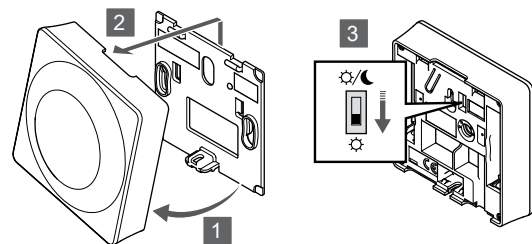
Para ajustar o setpoint da temperatura do termostato do modo de controlo atual:

1. Prima o botão - ou + uma vez.
O ecrã mostra o setpoint atual intermitente.
2. Prima o botão - ou + repetidamente para ajustar a temperatura do setpoint. Este será alterado em incrementos de 0,5.
Quando é definido o novo setpoint, o ecrã regressa ao modo de funcionamento após alguns segundos, apresentando a temperatura da divisão.

14.5 Funções do termostato analógico

Desativar a função do temporizador (apenas no T-163 e T-165)

Os termostatos T-163 e T-165 possuem interruptores na parte posterior que permitem ao utilizador desativar a função de temporizador (modo de Conforto) para os canais controlados pelo termostato. O interruptor está definido para **Conforto/ECO** de fábrica.



S10000185

Para alterar o interruptor para **Desativar o temporizador**:

1. Remova o termostato do suporte no ângulo indicado.
2. Remova-o da parede.
3. Passe para o modo Conforto ☀.
4. Volte a colocar o termostato na parede.

14.6 Funções do termóstato digital

Modo de funcionamento

Durante o funcionamento normal o termóstato encontra-se no modo de funcionamento.

Enquanto no modo de funcionamento o visor apresenta informações específicas sobre o modo de controlo.

Modo de controlo

NOTA!

Se não for premido nenhum botão no termóstato durante cerca de 8 segundos, enquanto num submenu, os valores atuais vão ser guardados e o software sai para o menu de definições. Após cerca de 60 segundos mais tarde, sai para o modo de funcionamento.

O termóstato possui quatro modos de controlo diferentes, definidos no menu de definições.

Alterar modo de controlo

Consulte *Alterar definições, Página 94*, para saber como alterar a definição.

Uponor Smatrix Wave T-166

Função do termóstato	Texto no visor
Sonda de temperatura da divisão	RT
Sonda de temperatura da divisão e sonda de temperatura do pavimento	RFT
Sonda remota	RS
Sonda de temperatura da divisão e sonda de temperatura exterior	RO

Diferentes tipos de informações podem ser apresentados no visor quando em modo de controlo. Use o botão **OK** para alternar entre a informação disponível.

Sonda de temperatura da divisão

1. Temperatura da divisão (predefinido)

Sonda de temperatura da divisão e sonda de temperatura do pavimento

1. Temperatura da divisão (predefinido)
2. Temperatura do pavimento

Sonda remota

1. Sonda remota (predefinição)

Sonda de temperatura da divisão e sonda de temperatura exterior

1. Temperatura da divisão (predefinido)
2. Temperatura exterior

Uponor Smatrix Wave T-168

Função do termóstato	Texto no visor
Sonda de temperatura da divisão	RT
Sonda de temperatura da divisão e sonda de temperatura do pavimento	RFT
Sonda remota	RS
Sonda de temperatura da divisão e sonda de temperatura exterior	RO

Diferentes tipos de informações podem ser apresentados no visor quando em modo de controlo. Use o botão **OK** para alternar entre a informação disponível.

Sonda de temperatura da divisão

1. Temperatura da divisão (predefinido)
2. Humidade relativa

Sonda de temperatura da divisão e sonda de temperatura do pavimento

1. Temperatura da divisão (predefinido)
2. Humidade relativa
3. Temperatura do pavimento





Sonda remota

1. Sonda remota (predefinição)
2. Humidade relativa

Sonda de temperatura da divisão e sonda de temperatura exterior

1. Temperatura da divisão (predefinido)
2. Humidade relativa
3. Temperatura exterior

Uponor Smatrix Wave T-169

Função do termóstato	Símbolo
Sonda de temperatura da divisão	
Sonda de temperatura da divisão e sonda de temperatura do pavimento	
Sonda remota	
Sonda de temperatura da divisão e sonda de temperatura exterior	

Diferentes tipos de informações podem ser apresentados no visor quando em modo de controlo. Use o botão **OK** para alternar entre a informação disponível.

Sonda de temperatura da divisão

1. Temperatura da divisão (predefinido)
2. Lista de alarmes (mostrada apenas se houver um alarme)
3. Temperatura da divisão, modo ECO/Conforto atual e necessidade atual de aquecimento/refrigeração
4. Humidade relativa

Sonda de temperatura da divisão e sonda de temperatura do pavimento

1. Temperatura da divisão (predefinido)
2. Lista de alarmes (mostrada apenas se houver um alarme)
3. Temperatura do pavimento, modo ECO/Conforto atual e necessidade atual de aquecimento/refrigeração
4. Humidade relativa

Sonda remota

1. Sonda remota (predefinição)
2. Lista de alarmes (mostrada apenas se houver um alarme)
3. Sonda remota, modo ECO/Conforto atual e necessidade atual de aquecimento/refrigeração
4. Humidade relativa

Sonda de temperatura da divisão e sonda de temperatura exterior

1. Temperatura da divisão (predefinido)
2. Lista de alarmes (mostrada apenas se houver um alarme)
3. Temperatura exterior, modo ECO/Conforto atual e necessidade atual de aquecimento/refrigeração
4. Humidade relativa

Definições do termóstato



NOTA!

Se não for premido nenhum botão no termóstato durante cerca de 8 segundos, enquanto num submenu, os valores atuais vão ser guardados e o software sai para o menu de definições. Após cerca de 60 segundos mais tarde, sai para o modo de funcionamento.

Neste menu são definidas todas as definições relacionadas com o termóstato.

Alterar definições

Uponor Smatrix Wave T-166

Para aceder ao menu de definições:

1. Prima sem soltar o botão **OK** durante cerca de 3 segundos.
2. O ícone de definições e os números de menu são apresentados no canto superior direito do visor.
3. Utilize os botões - ou + para alterar os números para localizar um submenu (consulte a lista abaixo).

02

Mudança entre aquecimento/refrigeração

Este menu não é visível se o termóstato for registado para um controlador de ambiente.

03

Temperatura de redefinição do modo ECO

04

Modo de controlo

05

Limitação máxima da temperatura do pavimento

06

Limitação mínima da temperatura do pavimento

07

Refrigeração permitida

08

Unidade de visor

09

Integração do controlador climático

11

Calibragem da temperatura da divisão

4. Prima **OK** para entrar no modo de edição de parâmetros.

O parâmetro começa a piscar.

5. Alterar os parâmetros nos submenus

6. Prima sem soltar o botão **OK** durante cerca de 3 segundos para sair do menu de definições.

Uponor Smatrix Wave T-168

Para aceder ao menu de definições:

1. Prima sem soltar o botão **OK** durante cerca de 3 segundos.
2. O ícone de definições e os números de menu são apresentados no canto superior direito do visor.
3. Utilize os botões - ou + para alterar os números para localizar um submenu (consulte a lista abaixo).

00

Programa

02

Mudança entre aquecimento/refrigeração

Este menu não é visível se o termóstato for registado para um controlador de ambiente.

03

Temperatura de redefinição do modo ECO

04

Modo de controlo

05

Limitação máxima da temperatura do pavimento

06

Limitação mínima da temperatura do pavimento

07

Refrigeração permitida

08

Unidade de visor

09

Integração do controlador climático

10

Data e hora

11

Calibragem da temperatura da divisão

4. Prima **OK** para entrar no modo de edição de parâmetros.

O parâmetro começa a piscar.

5. Alterar os parâmetros nos submenus

6. Prima sem soltar o botão **OK** durante cerca de 3 segundos para sair do menu de definições.

Uponor Smatrix Wave T-169

Para aceder ao menu de definições:

1. Prima sem soltar o botão **OK** durante cerca de 3 segundos.
2. O ícone de definições e os números de menu são apresentados no canto superior direito do visor.
3. Utilize os botões **▼** ou **▲** para alterar os números para localizar um submenu (consulte a lista abaixo).

02

Mudança entre aquecimento/refrigeração

Este menu não é visível se o termóstato for registado para um controlador de ambiente.

03

Temperatura de redefinição do modo ECO

04

Modo de controlo

05

Limitação máxima da temperatura do pavimento

06

Limitação mínima da temperatura do pavimento

07

Refrigeração permitida

08

Unidade de visor

09

Integração do controlador climático

11

Calibragem da temperatura da divisão

12

Inverter ecrã

4. Prima **OK** para entrar no modo de edição de parâmetros.
O número do menu está sublinhado.
5. Alterar os parâmetros nos submenus
6. Prima sem soltar o botão **OK** durante cerca de 3 segundos para sair do menu de definições.

Programa 00 (apenas T-168)



NOTA!

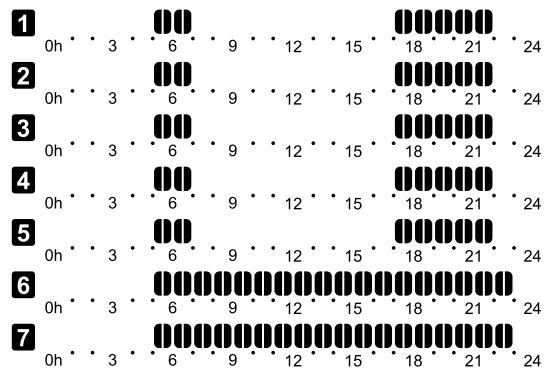
Enquanto o agendamento (programa **00**) estiver ativado (não definido como **Desligado**) num termóstato digital programável, mais nenhuma unidade pode alterar (substituir) o modo Conforto/ECO nessa divisão.

Neste menu, é possível definir um de sete programas de agendamento diferentes para o modo ECO/Conforto.

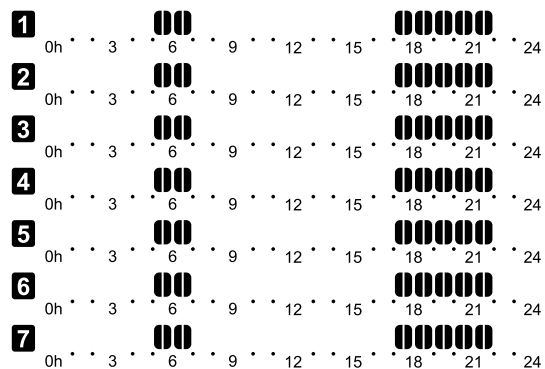
Os programas 1 a 6 são pré-programados e o 7.º é definido pelo utilizador. Os programas agendados mostram o dia dividido em intervalos de 30 minutos, cada um dos quais está definido para o modo de Conforto (marcador preto) ou para o modo ECO (marcador em branco).

Este menu não é visível se um módulo de comunicação estiver ligado ao sistema. As definições são referenciadas para a aplicação Uponor Smatrix PULSE.

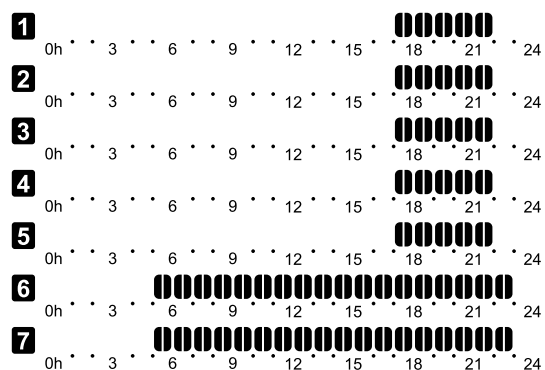
Se **Off** (predefinição) estiver selecionado, a divisão segue o modo Conforto/ECO do sistema atual.



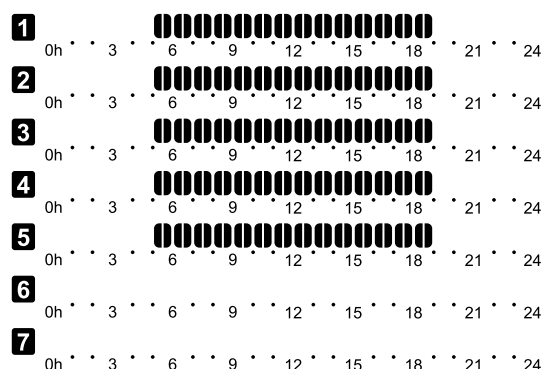
Legenda 3. Programa P1



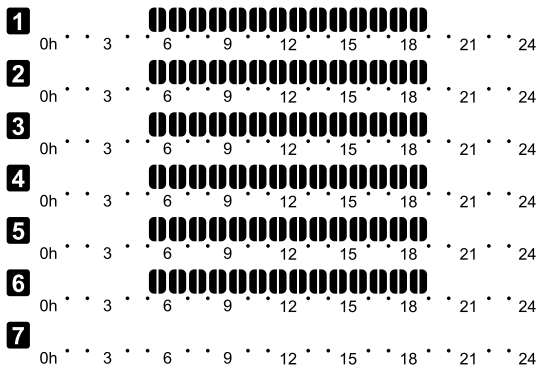
Legenda 4. Programa P2



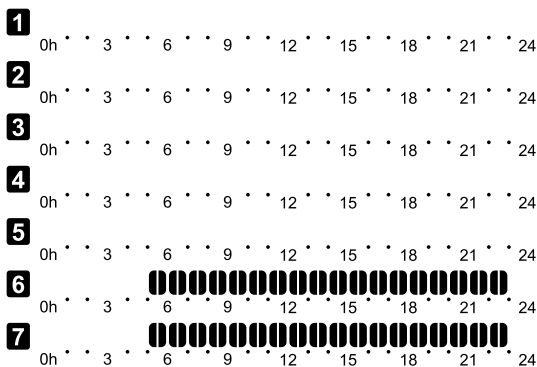
Legenda 5. Programa P3



Legenda 6. Programa P4



Legenda 7. Programa P5



Legenda 8. Programa P6

Selecionar o programa de agendamento

Para selecionar um programa de agendamento:

1. Prima **OK** para entrar no modo de edição de parâmetros.
2. Utilize os botões - ou + para selecionar o programa.
Selecione entre: **P1–P6, U** (programa definido pelo utilizador) e **Desligado**.
3. Prima **OK** para confirmar a seleção do programa e voltar ao menu de definições.

Personalizar o programa definido pelo utilizador para um dia

Para personalizar o programa definido pelo utilizador:

1. Prima **OK** para entrar no modo de edição de parâmetros.
2. Utilize os botões - ou + para selecionar o programa **U**.
3. Prima **OK** para confirmar a seleção do programa e voltar ao menu de definições.
O dia atual começa a piscar.
4. Utilize os botões - ou + para selecionar um dia.
5. Prima sem soltar o botão **OK** até **00:00** aparecer no visor (demora cerca de 2 segundos).
6. Prima **OK** para alternar o intervalo marcado entre os modos Conforto (☀️) e ECO (🌙).
7. Utilize os botões - ou + para mover o marcador (na parte inferior do visor). Quando mover o marcador de um intervalo para outro, guarde o modo selecionado nesse intervalo.
8. Repita os passos 6 e 7 até que o visor mostre **23:30**.
9. Prima + para finalizar o dia atual e o software sai para o menu de definições.
10. Repita a partir do passo 1 para personalizar outro dia.

Personalizar o programa definido pelo utilizador para uma semana completa



NOTA!

Este método repõe as predefinições de fábrica do programa definido pelo utilizador atual.

Para personalizar o programa definido pelo utilizador:

1. Prima **OK** para entrar no modo de edição de parâmetros.
2. Utilize os botões - ou + para selecionar o programa **U**.
3. Prima sem soltar o botão **OK** até que o dia 1 e **00:00** apareçam no visor.
4. Prima **OK** para alternar o intervalo marcado entre os modos Conforto (☀️) e ECO (🌙).
5. Utilize os botões - ou + para mover o marcador (na parte inferior do visor). Quando mover o marcador de um intervalo para outro, guarde o modo selecionado nesse intervalo.
6. Repita os passos 4 e 5 até que o visor mostre **23:30**.
7. Prima + para finalizar a programação do dia atual.

O texto **Copiar Sim** aparece (**Sim** está a piscar).

8. Utilize os botões - ou + para selecionar **Sim** ou **Não** e prima **OK** para confirmar.

Sim: Copie a definição do dia atual para o seguinte. Repita esta ação para cada dia que deva ser idêntico.

Não: Crie um novo intervalo de agendamento para o dia seguinte. Em seguida, repita os passos 4 a 8 até ter programado a semana completa.

9. O menu de definições volta a ser apresentado no visor quando o último dia estiver concluído.

02 Mudança entre aquecimento/refrigeração

Este menu não é visível se o termóstato for registado para um controlador de ambiente. A mudança entre aquecimento/refrigeração será controlada por um interruptor físico de aquecimento/refrigeração ou na aplicação Uponsor Smatrix PULSE (requer um módulo de comunicação).

03 Temperatura de redefinição do modo ECO

Predefinição: 4 °C

Intervalo de definição: 0 – 11 °C, em incrementos de 0,5 °C

Neste menu é definida a temperatura para quando um canal se encontra no modo ECO.

A definição ajusta o setpoint com um valor definido. No modo de aquecimento o setpoint é reduzido e no modo de refrigeração é aumentado.

Se a temperatura de redefinição for definida para 0 o termóstato vai permanecer inalterado se um programa definir o sistema em modo ECO.

Este menu não é visível se um módulo de comunicação estiver ligado ao sistema. A definição está disponível na aplicação Uponsor Smatrix PULSE.

Consulte *Alterar definições, Página 94*, para saber como alterar a definição.

04 Modo de controlo

Neste menu é definido o modo de controlo para o termóstato.

Se uma sonda exterior estiver ligada ao termóstato, tem de escolher um modo de controlo para acomodar a funcionalidade adicional da sonda.

O modo de controlo atual é apresentado (RT, RFT, RS ou RO).

Consulte *Alterar definições, Página 94*, para saber como alterar a definição.





Uponor Smatrix Wave T-166

Texto no visor	Descrição
RT	Sonda de temperatura da divisão
RFT	Sonda de temperatura da divisão e sonda de temperatura do pavimento
RS	Sonda remota
RO	Sonda de temperatura da divisão e sonda de temperatura exterior

Uponor Smatrix Wave T-168

Texto no visor	Descrição
RT	Sonda de temperatura da divisão
RFT	Sonda de temperatura da divisão e sonda de temperatura do pavimento
RS	Sonda remota
RO	Sonda de temperatura da divisão e sonda de temperatura exterior

Uponor Smatrix Wave T-169

Símbolo	Descrição
	Sonda de temperatura da divisão
	Sonda de temperatura da divisão e sonda de temperatura do pavimento
	Sonda remota
	Sonda de temperatura da divisão e sonda de temperatura exterior

05 Limitação máxima da temperatura do pavimento



NOTA!

Este parâmetro não pode ser definido para um valor inferior ao valor definido no menu de definições **06 Limitação mínima da temperatura do pavimento**.

Predefinição: 26 °C

Intervalo de definição: 20 – 35 °C, em incrementos de 0,5 °C

Neste menu é definido o limite sobre a temperatura do pavimento máxima permitida.

Este menu só está visível se o modo de controlo RFT estiver ativado no menu de definições 04. Para os sistemas com um módulo de comunicação, este menu só mostra o valor definido; as alterações são efetuadas na aplicação Uponor Smatrix PULSE .

Consulte *Alterar definições, Página 94*, para saber como alterar a definição.

06 Limitação mínima da temperatura do pavimento



NOTA!

Este parâmetro não pode ser definido para um valor superior ao valor definido no menu de definições **05 Limitação máxima da temperatura do pavimento**.

Predefinição: 20 °C

Intervalo de definição: 10 – 30 °C, em incrementos de 0,5 °C

Neste menu é definido o limite sobre a temperatura do pavimento mínima permitida.

Este menu só está visível se o modo de controlo RFT estiver ativado no menu de definições 04. Para os sistemas com um módulo de comunicação, este menu só mostra o valor definido; as alterações são efetuadas na aplicação Uponor Smatrix PULSE .

Consulte *Alterar definições, Página 94*, para saber como alterar a definição.

07 Refrigeração permitida

Neste menu é definido se a refrigeração é permitida na divisão ou não.

Este menu não é visível se um módulo de comunicação estiver ligado ao sistema. A definição está disponível na aplicação Uponor Smatrix PULSE .

Consulte *Alterar definições, Página 94*, para saber como alterar a definição.



Uponor Smatrix Wave T-166

Texto no visor	Descrição
Sim	Mostra o ícone de necessidade de refrigeração
Não	Oculto o ícone de necessidade de refrigeração

Uponor Smatrix Wave T-168

Texto no visor	Descrição
Sim	Mostra o ícone de necessidade de refrigeração
Não	Oculto o ícone de necessidade de refrigeração

Uponor Smatrix Wave T-169

Símbolo	Descrição
	Mostra o ícone de necessidade de refrigeração
	Oculto o ícone de necessidade de refrigeração

08 Unidade do visor

Neste menu é definida a unidade do visor de temperatura.

Consulte *Alterar definições, Página 94*, para saber como alterar a definição.

Uponor Smatrix Wave T-166

Texto no visor	Descrição
DEg °C	Graus Celsius
DEg °F	Graus Fahrenheit

Uponor Smatrix Wave T-168

Texto no visor	Descrição
DEg °C	Graus Celsius
DEg °F	Graus Fahrenheit

Uponor Smatrix Wave T-169

Símbolo	Descrição
°C	Graus Celsius
°F	Graus Fahrenheit

09 Integração do controlador climático

Neste menu é definido se o termóstato também deve ser integrado e partilhar dados de temperatura com um controlador de alimentação Uponor Smatrix Move.

Este menu também pode ser utilizado durante o registo do termóstato num módulo de relé. Utilize o módulo de relé para controlar os coletores distribuídos.

Valor predefinido: **no**

Consulte *Alterar definições, Página 94*, para saber como alterar a definição.

Uponor Smatrix Wave T-166

Texto no visor	Descrição
no	Não integrado
Sim	Integrado (tem de ser registado primeiro no controlador de alimentação Move)
CnF	Registo no controlador de alimentação Move/módulo de relé, confirmação no controlador de alimentação Move/módulo de relé

Uponor Smatrix Wave T-168

Texto no visor	Descrição
no	Não integrado
Sim	Integrado (tem de ser registado primeiro no controlador de alimentação Move)
CnF	Registo no controlador de alimentação Move/módulo de relé, confirmação no controlador de alimentação Move/módulo de relé

Uponor Smatrix Wave T-169

Símbolo	Descrição
(⦿) ✘	Não integrado
(⦿) ✔	Integrado (tem de ser registado primeiro no controlador de alimentação Move)
(⦿)	Registo no controlador de alimentação Move/módulo de relé, confirmação no controlador de alimentação Move/módulo de relé

10 Hora e data (apenas T-168)

Neste menu a data e hora são definidas. Esta definição é necessária para utilizar programas de agendamento para este termóstato.

Se outro termóstato digital programável estiver registado no controlador de ambiente (com um número de canal inferior) ou se a aplicação Uponor Smatrix PULSE for utilizada, a hora e a data serão fornecidas ao termóstato. Neste caso, só estará disponível a definição de 12/24 h.

Utilize os botões - ou + para alterar o valor. Prima o botão **OK** para definir o valor e mover-se para o próximo valor editável.

Os valores serão definidos pela ordem seguinte.

1. Horas
2. Minutos
3. Modo 12/24 h
4. Dia da semana (1 = Segunda, 7 = Domingo)
5. Dia do mês
6. Mês
7. Ano

Consulte *Alterar definições, Página 94*, para saber como alterar a definição.

11 Calibragem da temperatura da divisão

Predefinição: 0,0 °C

Intervalo de definição: -6,0 – 6,0 °C, em incrementos de 0,1 °C

Este menu permite calibrar a temperatura da divisão mostrada no visor do termóstato.

Consulte *Alterar definições, Página 94*, para saber como alterar a definição.

12 Inverter ecrã (apenas no T-169)

Este menu permite inverter a cor do visor.

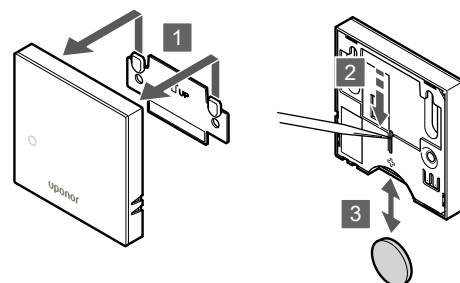
Consulte *Alterar definições, Página 94*, para saber como alterar a definição.

14.7 Substitua as pilhas

Uponor Smatrix Wave T-161

Substitua a pilha do termóstato quando o LED pisca (uma vez de duas em duas horas).

O termóstato irá executar um autoteste durante cerca de 10 segundos, quando a pilha tiver sido colocada. O sistema será bloqueado para entrada e o LED do termóstato pisca durante este período.



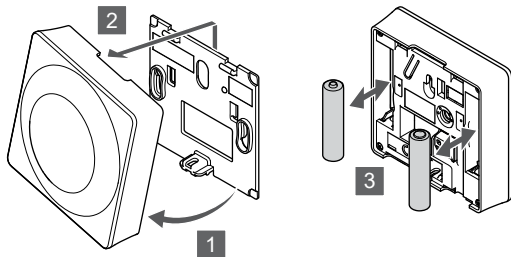
Para substituir a pilha:

1. Retire o termóstato da parede.
2. Utilize um objeto pontiagudo para remover a pilha.
3. Substitua a pilha.

Uponor Smatrix Wave T-163/T-165

Substitua as pilhas do termóstato quando o LED piscar duas vezes durante uma situação de exigência de aquecimento ou refrigeração.

O termóstato irá executar um autoteste durante cerca de 10 segundos, quando as pilhas tiverem sido colocadas. O sistema será bloqueado para entrada e o LED do termóstato pisca durante este período.



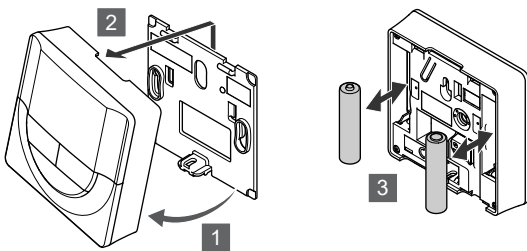
SI0000190

Para substituir as pilhas:

1. Remova o termóstato do suporte no ângulo indicado.
2. Remova-o da parede.
3. Substitua as pilhas.

Uponor Smatrix Wave T-166/T-168

Substitua as pilhas no termóstato quando o ícone de pilha baixa for apresentado no visor.



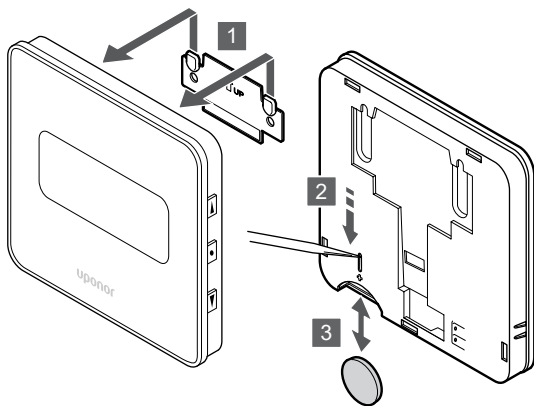
SI0000191

Para substituir as pilhas:

1. Remova o termóstato do suporte no ângulo indicado.
2. Remova-o da parede.
3. Substitua as pilhas.

Uponor Smatrix Wave T-169

Substitua a pilha do termóstato quando o ícone de pilha baixa for apresentado no visor (lista de alarmes).



SI0000192

Para substituir a pilha:

1. Retire o termóstato da parede.
2. Utilize um objeto pontiagudo para remover a pilha.
3. Substitua a pilha.

14.8 Reposição de fábrica



NOTA!

Não efetue a reposição de fábrica ao termóstato exceto se estritamente necessário.

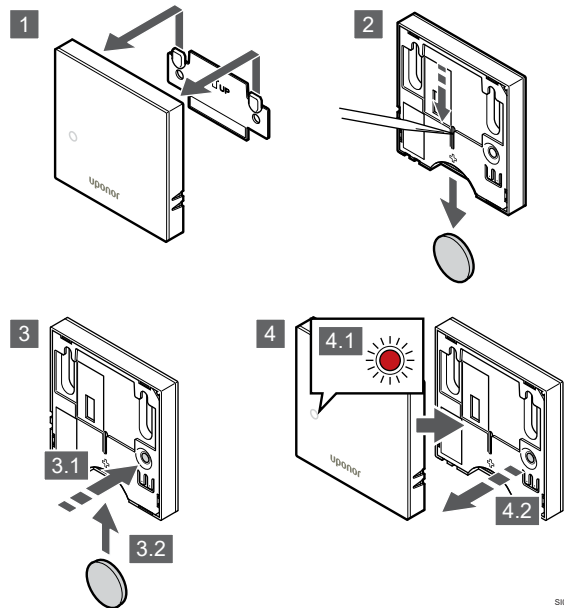


NOTA!

Uma reposição de fábrica remove os dados de registo do termóstato.

A reposição de fábrica define todos os valores de parâmetro para as definições predefinidas.

Uponor Smatrix Wave T-161

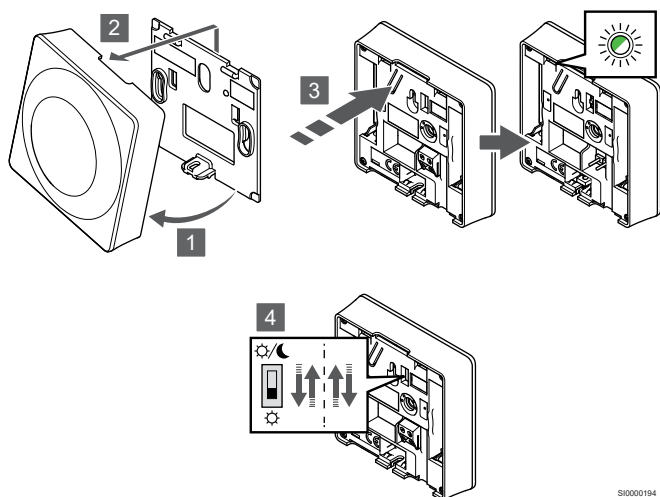


SI0000193

Para efetuar a reposição de fábrica do termóstato:

1. Retire o termóstato da parede.
2. Remova a pilha do termóstato.
3. Prima sem soltar o botão de registo no termóstato enquanto volta a colocar a pilha.
4. Solte o botão após cerca de 10 segundos, quando o LED começar a piscar.
5. O termóstato foi agora reposto para a predefinição de fábrica.

Uponor Smatrix Wave T-163

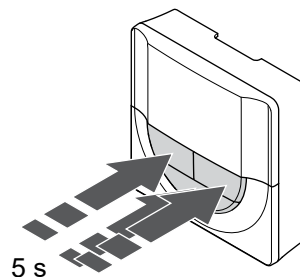


Para efetuar a reposição de fábrica do termóstato:

1. Remova o termóstato do suporte no ângulo indicado.
2. Remova-o da parede.
3. Prima suavemente sem soltar o botão de registo no termóstato, solte quando o LED de necessidade ficar intermitente.
4. Altere duas vezes o interruptor de desativação do temporizador, independentemente da posição inicial.
5. O termóstato foi agora reposto para a predefinição de fábrica.

S10000194

Uponor Smatrix Wave T-166/T-168

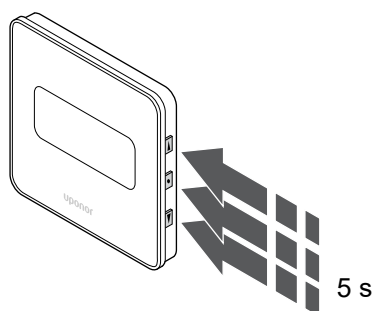


S10000196

Para efetuar a reposição de fábrica do termóstato:

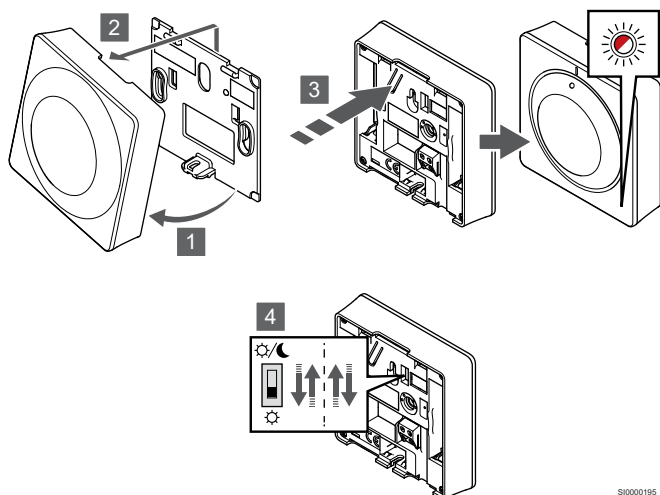
1. Prima sem soltar o botão **-**, **+** e **OK** durante cerca de 5 segundos até que o ecrã fique em branco.
2. O termóstato foi agora reposto para a predefinição de fábrica.

Uponor Smatrix Wave T-169



S10000197

Uponor Smatrix Wave T-165



S10000195

Para efetuar a reposição de fábrica do termóstato:

1. Remova o termóstato do suporte no ângulo indicado.
2. Remova-o da parede.
3. Prima suavemente sem soltar o botão de registo no termóstato, solte quando o LED de necessidade ficar intermitente.
4. Altere duas vezes o interruptor de desativação do temporizador, independentemente da posição inicial.
5. O termóstato foi agora reposto para a predefinição de fábrica.

Para efetuar a reposição de fábrica do termóstato:

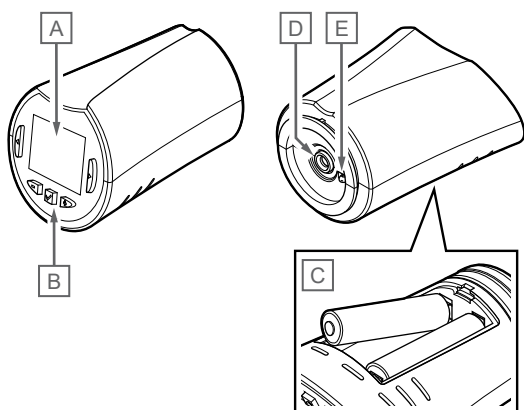
1. Prima sem soltar o botão **▼**, **▲** e **OK** durante cerca de 5 segundos até que o ecrã fique em branco.
2. O termóstato foi agora reposto para a predefinição de fábrica.

15 Funcionamento da cabeça termostática Uponsor Smatrix Wave

A cabeça termostática fornece uma opção para controlar a temperatura numa divisão utilizando radiadores. Possui um visor que transmite informações ao utilizador e possui botões para controlo.

15.1 Esquema da cabeça termostática

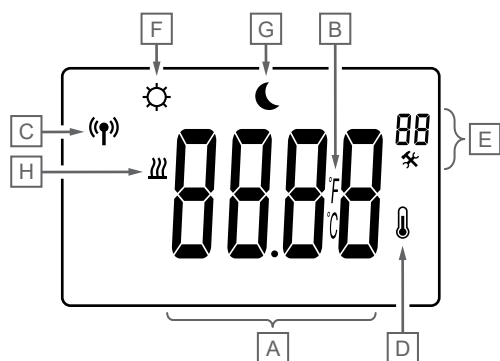
A ilustração abaixo mostra as peças da cabeça termostática.



Item	Descrição
A	Display
B	Botões
C	Pilhas
D	Atuador
E	Sonda de temperatura (não utilizada)

Esquema do visor

A imagem mostra todos os símbolos e caracteres possíveis que podem ser apresentados no visor:

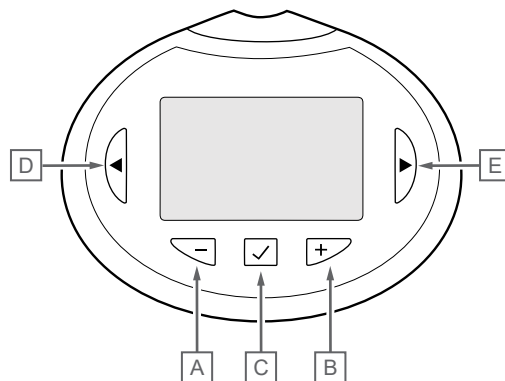


Item	Ícone	Descrição
A	888	Campo de mensagem utilizando três caracteres alfanuméricos
	888	Leitura de temperatura utilizando o símbolo - ou +, dois caracteres digitais, um ponto decimal e um caractere mostrando 0 ou 5
B	°C	Unidade de temperatura, mostrada quando o grupo de caracteres A indica uma temperatura

Item	Ícone	Descrição
	°F	
C	(P)	Indicador de comunicação
D	Termômetro	Indicador da temperatura interior Dados da sonda recebidos do termóstato
E	⚙️	Menu de definições
	88	Número do menu de definições
F	🔥	Modo de aquecimento
G	☀️	Modo Conforto
H	🌙	Modo ECO

Disposição dos botões

A figura mostra quais os botões utilizados para utilizar a cabeça termostática.



Item	Descrição
A	Os botões - e + são utilizados para:
B	<ul style="list-style-type: none"> Ajustar a temperatura de setpoint Modificar parâmetros no menu de definições
C	Os botões OK é utilizado para:
	<ul style="list-style-type: none"> Entrar e sair do menu de definições Confirmar a definição
D	Os botões < e > são utilizados para:
E	<ul style="list-style-type: none"> Selecionar o menu de definições Apresentar as informações disponíveis no modo de funcionamento

15.2 Arranque

Durante o arranque, a versão de software é apresentada no visor durante cerca de três segundos. Em seguida, a cabeça termostática entra no modo de funcionamento.

Versão de software



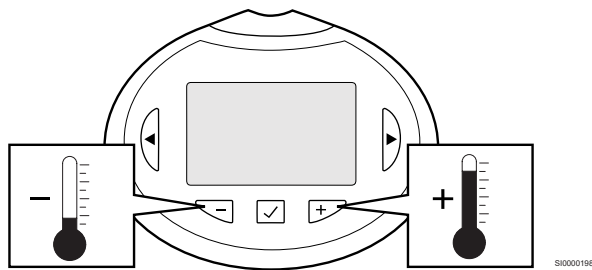
A versão atual do software é apresentada durante o arranque.

15.3 Ajustar a temperatura

O setpoint da temperatura da divisão é principalmente ajustado através de um termostato de divisão.

Se a cabeça termostática estiver instalada numa divisão sem um termostato registado, o setpoint da temperatura é ajustado na cabeça termostática.

Use o botão - ou + na cabeça termostática para ajustar a temperatura. O visor vai acender ao premir um botão. Desliga-se após 10 segundos de inatividade.



Para ajustar o setpoint de temperatura do modo de controlo atual na cabeça termostática:

1. Prima o botão - ou + uma vez.
O ecrã mostra o setpoint atual intermitente.
2. Prima o botão - ou + repetidamente para ajustar a temperatura do setpoint. Este será alterado em incrementos de 0,5.

Quando é definido o novo setpoint, o ecrã regressa ao modo de funcionamento após alguns segundos, apresentando a temperatura da divisão.

15.4 Modo de funcionamento

Durante o funcionamento normal, a cabeça termostática é definida para o modo de funcionamento e a temperatura atual da divisão é apresentada.

15.5 Definições

NOTA!

Se não for premido nenhum botão no termostato durante cerca de 8 segundos, enquanto num submenu, os valores atuais vão ser guardados e o software sai para o menu de definições. Após cerca de 60 segundos mais tarde, sai para o modo de funcionamento.

Este menu permite configurar todas as definições relativas ao funcionamento da cabeça termostática.

Alterar definições

Para aceder ao menu de definições:

1. Prima sem soltar o botão **OK** durante cerca de 3 segundos.
2. O ícone de definições e os números de menu são apresentados no canto superior direito do visor.
3. Utilize os botões - ou + para alterar os números para localizar um submenu (consulte a lista abaixo).

08

Unidade de visor

4. Prima **OK** para entrar no modo de edição de parâmetros.
O parâmetro começa a piscar.
5. Alterar os parâmetros nos submenus
6. Prima sem soltar o botão **OK** durante cerca de 3 segundos para sair do menu de definições.

08 Unidade do visor

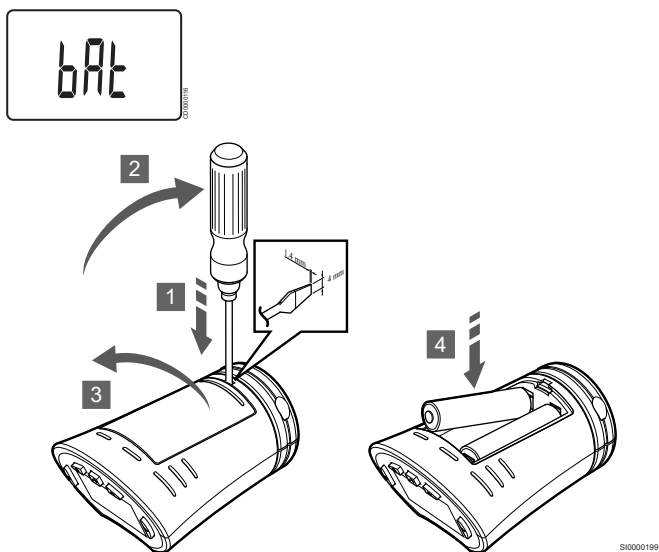
Neste menu é definida a unidade do visor de temperatura.

Consulte *Alterar definições, Página 102*, para saber como alterar a definição.

Texto no visor	Descrição
DEg °C	Graus Celsius
DEg °F	Graus Fahrenheit

15.6 Substitua as pilhas

Substitua as pilhas do termostato quando o texto **bAt** for apresentado no visor.



Para substituir as pilhas:

1. Insira uma chave de fendas na ranhura existente na tampa, na parte inferior da cabeça termostática.
2. Abra cuidadosamente a tampa com a chave de fendas.
3. Remova a tampa do compartimento das pilhas.
4. Substitua as pilhas.

15.7 Reposição de fábrica



NOTA!

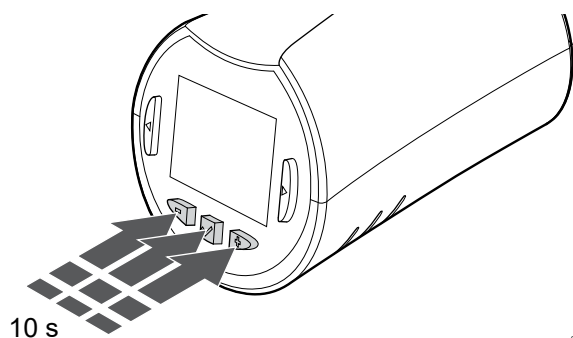
Não efetue a reposição de fábrica da cabeça termostática exceto se for absolutamente necessário.



NOTA!

A reposição de fábrica remove os dados de registo da cabeça termostática.

A reposição de fábrica define todos os valores de parâmetro para as definições predefinidas.




Para efetuar a reposição de fábrica da cabeça termostática:

1. Prima sem soltar o botão **-**, **+** e **OK** durante cerca de 10 segundos até que o ecrã fique em branco.
2. As predefinições de fábrica da cabeça termostática foram repostas.

16 Manutenção

16.1 Manutenção preventiva manual

	Aviso! Não utilize quaisquer detergentes para limpar os componentes do Uponor Smatrix.
---	--

O controlador de ambiente Uponor Smatrix não necessita de manutenção preventiva, exceto limpeza:

1. Utilize um pano macio e seco para limpar os componentes.

16.2 Manutenção preventiva automática

O controlador ambiente Uponor Smatrix está equipado com uma função de exercício automático. Esta função consiste num teste concebido para evitar a gripagem da bomba e dos atuadores devido a inatividade.

Este exercício executa-se a cada 6 dias \pm 24 horas, aleatoriamente:

- O exercício da bomba só funciona se a bomba não tiver estado a funcionar desde o último exercício. Durante o exercício, a bomba é ativada durante 3 minutos.
- O exercício do atuador só funciona se os atuadores não tiverem estado a funcionar desde o último exercício. O exercício abre e fecha periodicamente os atuadores.

Se o sistema incluir um módulo de comunicação, a função de exercício pode ser ativada em qualquer altura utilizando a aplicação Uponor Smatrix PULSE.

16.3 Manutenção corretiva

Modo de recuperação

Se um termóstato estiver avariado ou não for detetado, o controlador de ambiente executa o modo de recuperação para manter a temperatura na divisão (apenas no modo de aquecimento) até que o problema seja resolvido.

Reiniciar o controlador de ambiente

Se o controlador de ambiente não funcionar conforme esperado, por exemplo, devido a bloqueio, pode ser reiniciado para resolver o problema:

1. Desligue e volte a ligar o controlador de ambiente à alimentação CA.

17 Resolução de problemas

17.1 Geral

Esta secção descreve problemas e alarmes gerais que podem ocorrer com o sistema Uponor Smatrix e descreve soluções. Uma causa comum de problemas é a instalação incorreta de circuitos ou mistura de termóstatos.

Flutuação da temperatura do pavimento

A temperatura do pavimento muda anormalmente entre quente e fria no modo de aquecimento

- Temperatura da água de fornecimento demasiado alta
 - Verifique a caldeira ou a derivação
 - Execute o teste de diagnóstico na aplicação Uponor Smatrix PULSE (requer um módulo de comunicação)

A temperatura da divisão não corresponde ao setpoint no termóstato e os atuadores fecham/abrem num intervalo fixo

- A função de retrocesso de aquecimento é ativada devido a uma perda de comunicação com o termóstato
 - Verifique a ligação do termóstato da divisão
 - Verifique as pilhas no termóstato da divisão
 - Consulte a aplicação Uponor Smatrix PULSE (requer um módulo de comunicação) relativamente a um erro que indica que um termóstato perdeu a ligação
 - Ligue novamente em caso de perda de ligação

A temperatura da divisão não corresponde ao setpoint no termóstato

- O termóstato está colocado sob luz solar directa ou próximo de outras fontes de calor
 - Verifique a colocação do termóstato de acordo com as instruções de instalação e altere a localização se necessário
- O termóstato está colocado na divisão errada.
 - Verifique a colocação dos termóstatos e altere a localização se necessário.

A divisão está demasiado fria (ou demasiado quente no modo de refrigeração)

O setpoint do termóstato está demasiado baixo

- A definição do termóstato está demasiado baixa
 - Altere o setpoint de temperatura
 - Utilize as definições máximas e mínimas da aplicação Uponor Smatrix PULSE (requer um módulo de comunicação) para proteger o sistema contra consequências de definições de temperatura não razoáveis

A temperatura apresentada no termóstato é alterada após o termóstato ser movido

- O termóstato pode ser influenciado por fontes de calor externas
 - Altere a localização do termóstato

O relatório de instalação e a numeração dos controladores de ambiente/canais na etiqueta do termóstato não correspondem

- Os termóstatos de divisões individuais estão registados incorretamente
 - Coloque o termóstato na divisão correta ou altere o registo do termóstato no controlador de ambiente

O relatório de instalação e a numeração dos controladores de ambiente/canais na etiqueta da cabeça termostática não correspondem

- As cabeças termostáticas das divisões individuais estão registados/instaladas incorretamente
 - Coloque a cabeça termostática na divisão correta ou altere o registo desta no controlador de ambiente

O indicador branco não é visível na janela de um atuador

- Um atuador não abre
 - Substitua o atuador
 - Contacte o instalador

A temperatura do setpoint mostrada no menu de informações da divisão é inferior à temperatura definida no termóstato

- Limite mínimo/máximo incorreto
 - Altere o limite mínimo/máximo na aplicação Uponor Smatrix PULSE (requer um módulo de comunicação)

Modo ECO

- ECO no menu de informação da divisão
 - Altere o perfil ECO ou atribua outro perfil à divisão na aplicação Uponor Smatrix PULSE (requer um módulo de comunicação)
 - Reduza o valor de redefinição ECO para o termóstato

A divisão está demasiado quente (ou demasiado fria no modo de refrigeração)

O circuito correspondente está quente mesmo após um período prolongado sem solicitação de calor

- Um atuador não fecha
 - Contacte o instalador
 - Verifique se o atuador se encontra corretamente instalado
 - Substitua o atuador
- O atuador ainda pode estar na sua posição inicial de fábrica (aberto).
 - Ajuste o setpoint temporariamente para a definição máxima, de modo a que os atuadores abram totalmente (LED do canal vermelho), para desativar a posição predefinida.

O pavimento está frio

A temperatura da divisão está OK mas o pavimento está frio

- Nenhuma necessidade de calor do sistema de aquecimento sob o pavimento
- A divisão é aquecida por outra fonte de calor

Todos os compartimentos estão frios (ou quentes no modo de refrigeração)

É apresentado o símbolo de modo ECO

- O sistema encontra-se no modo ECO
 - Altere o perfil ECO ou atribua outro perfil à divisão
 - Reduza o valor de redefinição ECO para o termostato
 - Reduza o valor de redefinição ECO geral na aplicação Uponor Smatrix PULSE (requer um módulo de comunicação)
 - Cancelar o modo ECO temporário

Verifique a informação do refrigerador e o modo de funcionamento na aplicação Uponor Smatrix PULSE (requer um módulo de comunicação)

- O sistema está no modo de refrigeração
 - Corrija o sinal do dispositivo externo necessário

Verifique a informação da caldeira e o modo de funcionamento na aplicação Uponor Smatrix PULSE (requer um módulo de comunicação)

- O sistema está no modo de aquecimento
 - Corrija o sinal do dispositivo externo necessário

Ruído perturbador emitido pela bomba à mesma hora todas as semanas

- Altere a hora do exercício da bomba na aplicação Uponor Smatrix PULSE (requer um módulo de comunicação)

Sem comunicação

Erro de comunicação

- Registo perdido
 - Contacte o instalador
 - Verifique o estado do registo do controlador de ambiente
- Versões de software incompatíveis
 - Verifique as versões de software dos componentes Uponor na aplicação Uponor Smatrix PULSE (ou nas indicações do termostato durante o arranque)
 - Contacte o instalador
- A antena está instalada num armário metálico ou demasiado perto de outros objetos com blindagem
 - Mude a localização da antena. Se o problema persistir, contacte o instalador
- O módulo de comunicação está instalado num armário metálico ou demasiado perto de outros objetos com blindagem
 - Altere a localização do módulo de comunicação. Se o problema persistir, contacte o instalador
- O termostato, a cabeça termostática ou o módulo de relé foram colocados muito longe do módulo de comunicação/antena
 - Altere a localização do módulo de comunicação/antena, do termostato, da cabeça termostática e/ou do módulo de relé. Se o problema persistir, contacte o instalador

Falha de comunicação entre os controladores de ambiente

Erro de comunicação

- Perdeu-se o registo no controlador de ambiente
 - Contacte o instalador
 - Verifique o estado do registo do controlador de ambiente
 - Verifique a configuração do controlador de ambiente
- A antena está instalada num armário metálico ou demasiado perto de outros objetos com blindagem
 - Mude a localização da antena. Se o problema persistir, contacte o instalador
- O módulo de comunicação está instalado num armário metálico ou demasiado perto de outros objetos com blindagem
 - Altere a localização da antena do módulo de comunicação. Se o problema persistir, contacte o instalador

17.2 Resolução de problemas após a instalação

O sistema não liga

O indicador de alimentação no controlador de ambiente está desligado

- Não existe alimentação CA ao controlador de ambiente
 1. Verifique se o controlador de ambiente está ligado à alimentação CA
 2. Verifique a cablagem na divisão de 230 V.
 3. Verifique se existe alimentação de 230 V CA na tomada de parede.

Existe alimentação de 230 V CA na tomada de parede

- Fusível do controlador de ambiente queimado ou cabo de alimentação com anomalia
 - Substitua o fusível e/ou o cabo de alimentação e a ficha

Receção de rádio fraca

Alarmes de rádio repetidos

- A antena está instalada num armário metálico ou demasiado perto de outros objetos com blindagem
 - Mude a localização da antena. Se o problema persistir, contacte o instalador
- O módulo de comunicação está instalado num armário metálico ou demasiado perto de outros objetos com blindagem
 - Altere a localização da antena do módulo de comunicação. Se o problema persistir, contacte o instalador
- Estrutura do edifício desfavorável à transmissão de rádio
 - Mude a localização da antena. Se o problema persistir, contacte o instalador

O termóstato está avariado

Os LEDs de canal continuam a piscar no controlador de ambiente

- O termóstato não está posicionado corretamente
 - Verifique a posição do termóstato para que o sinal não seja blindado por outro objeto
- A antena do controlador ambiente não se encontra corretamente instalada ou posicionada
 - Verifique a cablagem e a ligação da antena
- A antena do controlador ambiente está instalada num armário metálico ou demasiado perto de outros objetos com blindagem
 - Mude a localização da antena. Se o problema persistir, contacte o instalador
- O módulo de comunicação está instalado num armário metálico ou demasiado perto de outros objetos com blindagem
 - Altere a localização da antena do módulo de comunicação. Se o problema persistir, contacte o instalador

O interruptor Conforto/ECO não funciona

O sistema não comuta entre o modo Conforto e ECO









- Está ligado mais do que um interruptor Conforto/ECO ao sistema (à GPI e ao dispositivo do sistema de termóstato público)
 - Selecione um dos interruptores (GPI ou dispositivo do sistema de termóstato público) e desinstale o outro (apenas um interruptor no sistema é suportado)

17.3 Problemas/alarmes do termóstato digital

É enviado um alarme quando tiver decorrido mais de 1 hora desde que o controlador ambiente comunicou com o termóstato.

Uponor Smatrix Wave T-166/T-168

Símbolos de alarme

Ícone	Descrição
	Indicador de pilha fraca
	Indicador de comunicação
	Indicador da temperatura interior
	Indicador da temperatura da sonda remota (Modo RS) O texto Err e um ícone de sonda intermitente indica uma sonda com anomalias
	Temperatura interior com indicador do limite da temperatura do pavimento O texto Err e um ícone de sonda de pavimento intermitente indica uma sonda com anomalias
	Indicador da temperatura do pavimento O texto Err e um ícone de sonda de pavimento intermitente indica uma sonda com anomalias
	Indicador da temperatura exterior O texto Err e um ícone de sonda exterior intermitente indica uma sonda com anomalias
	Limite de humidade relativa alcançado Este símbolo só é mostrado se a refrigeração estiver ativa e o controlo de HR estiver ativado na aplicação Uponor Smatrix PULSE (requer um módulo de comunicação).

O ícone de pilha é apresentado

- Carga baixa da pilha do termóstato
 - Substitua as pilhas

O visor está desligado

- As pilhas estão descarregadas ou foi utilizado o tipo errado de pilhas
 - Substitua as pilhas
- As pilhas foram instaladas ao contrário (polaridade invertida)
 - Instale as pilhas corretamente
- A etiqueta de proteção da pilha não foi removida
 - Remova a etiqueta de proteção da pilha

O ícone de transmissão de rádio é mostrado mas os sinais apenas são recebidos quando o termóstato está perto da antena

- Emissor a funcionar com intensidade de sinal reduzida
 - Force o termóstato a transmitir alterando o setpoint da temperatura
 - Substitua o termóstato
- A antena do controlador ambiente está instalada num armário metálico ou demasiado perto de outros objetos com blindagem
 - Mude a localização da antena. Se o problema persistir, contacte o instalador
- O módulo de comunicação está instalado num armário metálico ou demasiado perto de outros objetos com blindagem
 - Altere a localização da antena do módulo de comunicação. Se o problema persistir, contacte o instalador
- As novas instalações nos edifícios não deixam passar os sinais de rádio (por exemplo, cofre com porta metálica).
 - Tente encontrar uma nova posição para o termóstato e/ou a antena, ou, se possível, mova o objeto com blindagem

O ícone de transmissão de rádio não é apresentado no ecrã do termóstato quando os botões -/+ são premidos

- O transmissor no termóstato está avariado
 - Force o termóstato a transmitir alterando o setpoint da temperatura
 - Substitua o termóstato

O ícone de humidade relativa é apresentado (apenas T-168)



NOTA!

O controle de HR é ativado na Uponsor Smatrix PULSE (requer um módulo de comunicação).

- É alcançado o limite de humidade relativa
 - Reduza o nível de humidade aumentando a ventilação ou ativando um desumidificador

O ícone para a sonda de temperatura do pavimento fica intermitente

- Sonda de temperatura com anomalia
 - Verifique a ligação da sonda de pavimento
 - Desligue a sonda de temperatura e verifique-a com um ohmímetro. Certifique-se de que o valor está alinhado com o diagrama da sonda de temperatura, consulte *Diagrama de resistência da sonda de temperatura exterior, Página 110*
- Modo de controlo incorreto do termóstato ou sonda de temperatura não ligada
 - Selecione o modo correto de controlo do termóstato (menu de definições 4)

O ícone para a sonda de temperatura exterior fica intermitente

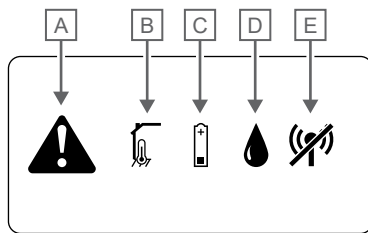
- Sonda de temperatura com anomalia
 - Verifique a ligação à sonda exterior
 - Desligue a sonda de temperatura e verifique-a com um ohmímetro. Certifique-se de que o valor está alinhado com o diagrama da sonda de temperatura, consulte *Diagrama de resistência da sonda de temperatura exterior, Página 110*
- Modo de controlo incorreto do termóstato ou sonda de temperatura não ligada
 - Selecione o modo correto de controlo do termóstato (menu de definições 4)

O ícone para a sonda de temperatura interior fica intermitente

- Sonda de temperatura com anomalia
 - Contacte o instalador ou substitua o termóstato
 - Verifique a ligação da sonda remota (se ligada)
 - Desligue a sonda de temperatura remota (se ligada) e verifique-a com um ohmímetro. Certifique-se de que o valor está alinhado com o diagrama da sonda de temperatura, consulte *Diagrama de resistência da sonda de temperatura exterior, Página 110*
- Modo de controlo incorreto do termóstato ou sonda de temperatura não ligada
 - Selecione o modo correto de controlo do termóstato (menu de definições 4)

Símbolos de alarme

A imagem mostra todos os símbolos e caracteres possíveis que podem ser apresentados no visor:



CD0000080

Item	Ícone	Descrição
A		Modo de alarme
B		Sonda de temperatura interior com anomalia
		Sonda de temperatura do pavimento com anomalia
		Sonda de temperatura remota com anomalia
		Sonda de temperatura exterior com anomalia
C		Indicador de pilha fraca
D		Limite de humidade relativa alcançado (limite alto) Este símbolo só é mostrado se a refrigeração estiver ativa e o controlo de HR estiver ativado na aplicação Uponor Smatrix PULSE (requer um módulo de comunicação).
		Indicador de falha de comunicação

O ícone de alarme é apresentado

- Ocorreu um erro
 - Consulte a lista de alarmes para obter mais informações

O ícone de pilha é apresentado na lista de alarmes

- Carga baixa da pilha do termóstato
 - Substitua a pilha

O visor está desligado

- A pilha está descarregada ou foi utilizado o tipo errado de pilha
 - Substitua a pilha
- A pilha está instalada incorretamente (polaridade invertida)
 - Instale a pilha corretamente

O ícone de erro da transmissão de rádio é apresentado na lista de alarmes

- O transmissor no termóstato está avariado
 - Force o termóstato a transmitir alterando o setpoint da temperatura
 - Substitua o termóstato

- Emissor a funcionar com intensidade de sinal reduzida
 - Force o termóstato a transmitir alterando o setpoint da temperatura
 - Substitua o termóstato
- A antena do controlador ambiente está instalada num armário metálico ou demasiado perto de outros objetos com blindagem
 - Mude a localização da antena. Se o problema persistir, contacte o instalador
- O módulo de comunicação está instalado num armário metálico ou demasiado perto de outros objetos com blindagem
 - Altere a localização da antena do módulo de comunicação. Se o problema persistir, contacte o instalador
- As novas instalações nos edifícios não deixam passar os sinais de rádio (por exemplo, cofre com porta metálica).
 - Tente encontrar uma nova posição para o termóstato e/ou a antena, ou, se possível, mova o objeto com blindagem

O ícone de humidade relativa é apresentado na lista de alarmes

- NOTA!**
O controle de HR é ativado na Uponor Smatrix PULSE (requer um módulo de comunicação).
- É alcançado o limite de humidade relativa
 - Reduza o nível de humidade aumentando a ventilação ou ativando um desumidificador

O ícone da sonda de temperatura do pavimento é apresentado na lista de alarmes

- Sonda de temperatura com anomalia
 - Verifique a ligação da sonda de pavimento
 - Desligue a sonda de temperatura e verifique-a com um ohmímetro. Certifique-se de que o valor está alinhado com o diagrama da sonda de temperatura, consulte *Diagrama de resistência da sonda de temperatura exterior, Página 110*
- Modo de controlo incorreto do termóstato ou sonda de temperatura não ligada
 - Selecione o modo correto de controlo do termóstato (menu de definições 4)

O ícone da sonda de temperatura exterior é apresentado na lista de alarmes

- Sonda de temperatura com anomalia
 - Verifique a ligação à sonda exterior
 - Desligue a sonda de temperatura e verifique-a com um ohmímetro. Certifique-se de que o valor está alinhado com o diagrama da sonda de temperatura, consulte *Diagrama de resistência da sonda de temperatura exterior, Página 110*
- Modo de controlo incorreto do termóstato ou sonda de temperatura não ligada
 - Selecione o modo correto de controlo do termóstato (menu de definições 4)

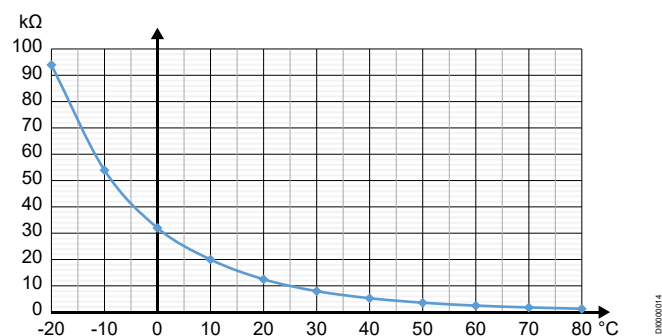
O ícone da sonda de temperatura interior é apresentado na lista de alarmes

- Sonda de temperatura com anomalia
 - Contacte o instalador ou substitua o termóstato

O ícone da sonda de temperatura remota é apresentado na lista de alarmes

- Sonda de temperatura com anomalia
 - Verifique a ligação da sonda remota
 - Desligue a sonda de temperatura remota e verifique-a com um ohmímetro. Certifique-se de que o valor está alinhado com o diagrama da sonda de temperatura, consulte *Diagrama de resistência da sonda de temperatura exterior, Página 110*
- Modo de controlo incorreto do termostato ou sonda de temperatura não ligada
 - Selecione o modo correto de controlo do termostato (menu de definições 4)

Diagrama de resistência da sonda de temperatura exterior



Temperatura (°C)	Resistência (kΩ)
-20	94
-10	54
0	32
10	20
20	12,5
30	8
40	5,3
50	3,6
60	2,5
70	1,8
80	1,3

17.4 Problemas/alarmes do termostato analógico

É enviado um alarme quando tiver decorrido mais de 1 hora desde que o controlador ambiente comunicou com o termostato.

Uponor Smatrix Wave T-161

O LED no termostato pisca de duas em duas horas ou alarme de pilha fraca apresentado nos Uponor Smatrix PULSE (requer um módulo de comunicação)

- Carga baixa da pilha do termostato
 - Substitua a pilha

Sem definições de limite da temperatura do pavimento disponíveis para a divisão onde o termostato está registado

- Não existe nenhuma sonda de temperatura do pavimento ligada ao termostato
 1. Ligue a sonda de temperatura do pavimento ao termostato
 2. Remova a pilha do termostato
 3. Aguarde cerca de 30 segundos
 4. Insira novamente a pilhaO termostato estará agora configurado com uma sonda de pavimento
- Passou mais de uma hora entre o arranque do termostato e a introdução da sonda
 1. Remova a pilha do termostato
 2. Aguarde cerca de 30 segundos
 3. Insira novamente a pilhaO termostato estará agora configurado com uma sonda de pavimento

Uponor Smatrix Wave T-163/T-165

O LED de canal no controlador de ambiente fica intermitente

- O termostato público T-163 é removido da parede
 - Verifique as definições do termostato e volte a colocá-lo na parede

O LED no termostato pisca duas vezes

- Carga baixa da pilha do termostato
 - Substitua as pilhas

17.5 Alarmes/problemas da cabeça termostática

É enviado um alarme quando tiver decorrido mais de 1 hora desde que o controlador de ambiente recebeu o último sinal via rádio da cabeça termostática.

O texto “bAt” é apresentado no visor

- A pilha da cabeça termostática está a ficar com pouca carga
 - Substitua as pilhas

O texto “POS” é apresentado no visor

- A calibragem do curso da válvula da cabeça termostática não foi corretamente efetuada.
 - Instale a cabeça termostática num radiador e certifique-se de que a calibragem do curso da válvula é efetuada corretamente. Poderá necessitar de um adaptador se o atuador não alcançar o pino da válvula.

O visor está desligado

- As pilhas estão descarregadas ou foi utilizado o tipo errado de pilhas
 - Substitua as pilhas
- As pilhas foram instaladas ao contrário (polaridade invertida)
 - Instale as pilhas corretamente
- A etiqueta de proteção da pilha não foi removida
 - Remova a etiqueta de proteção da pilha

O ícone de transmissão de rádio é apresentado, mas os sinais apenas são recebidos quando a cabeça termostática está perto da antena

- Emissor a funcionar com intensidade de sinal reduzida
 1. Force a cabeça termostática a receber um novo setpoint a partir do termóstato alterando o setpoint de temperatura
 2. Aguarde alguns minutos
 3. Prima os botões </> da cabeça termostática até que o setpoint seja apresentado
 4. Substitua a cabeça termostática se o setpoint não corresponder ao setpoint do termóstato
- A antena do controlador ambiente está instalada num armário metálico ou demasiado perto de outros objetos com blindagem
 - Mude a localização da antena. Se o problema persistir, contacte o instalador
- O módulo de comunicação está instalado num armário metálico ou demasiado perto de outros objetos com blindagem
 - Altere a localização da antena do módulo de comunicação. Se o problema persistir, contacte o instalador
- As novas instalações nos edifícios não deixam passar os sinais de rádio (por exemplo, cofre com porta metálica).
 - Tente encontrar uma nova posição para o termóstato e/ou para a antena do controlador ambiente ou, se possível, mova o objeto responsável pela blindagem

Não é apresentado nenhum ícone de transmissão via rádio no visor da cabeça termostática quando os botões </> são premidos

- O transmissor existente na cabeça termostática está avariado
 1. Force a cabeça termostática a receber um novo setpoint a partir do termóstato alterando o setpoint de temperatura
 2. Aguarde alguns minutos
 3. Prima os botões </> da cabeça termostática até que o setpoint seja apresentado
 4. Substitua a cabeça termostática se o setpoint não corresponder ao setpoint do termóstato

17.6 Alarmes/problemas do módulo de comunicação



NOTA!

A configuração de um sistema com um módulo de comunicação requer um dispositivo móvel (smartphone/tablet).

Consulte *LEDs do módulo de comunicação, Página 83*, para obter mais informações sobre o estado do LED do módulo de comunicação.

Alarmes mostrados na aplicação Uponsor Smatrix PULSE

Se um alarme for acionado, será apresentado um alerta na aplicação Uponsor Smatrix PULSE. A aplicação apresenta informações e possíveis soluções. Se estiver ligado aos Serviços cloud da Uponsor, o telemóvel também receberá o alarme por notificação push.

Termóstato perdido

- O controlador ambiente apresenta problemas de comunicação com o termóstato.

Force o termóstato a transmitir alterando o setpoint da temperatura.

Se o problema persistir:

- O termóstato está fora de alcance. Tente encontrar uma nova posição para o termóstato e/ou para a antena do controlador ambiente ou, se possível, mova os objetos responsáveis pela blindagem
- As novas instalações nos edifícios não deixam passar os sinais de rádio (por exemplo, cofre com porta metálica). Tente encontrar uma nova posição para o termóstato e/ou para a antena do controlador ambiente ou, se possível, mova o objeto responsável pela blindagem
- Baixo sinal de rádio detetado (comunicação esporádica com a unidade ligada). O transmissor está a funcionar com intensidade de sinal reduzida
- O transmissor no termóstato está avariado. Substitua o termóstato

Nível baixo da pilha do termóstato

- A carga da pilha do termóstato está baixa.
Substitua as pilhas.

Cabeça termostática perdida

- O controlador ambiente apresenta problemas de comunicação com a cabeça termostática.

Force a cabeça termostática a transmitir alterando o setpoint de temperatura no termostato da divisão. Aguarde alguns minutos e certifique-se de que a cabeça termostática mostra (utilize os botões </>) o mesmo setpoint que o termostato.

Se o problema persistir:

- A cabeça termostática está fora de alcance. Tente encontrar uma nova posição para a antena do controlador ambiente
- As novas instalações nos edifícios não deixam passar os sinais de rádio (por exemplo, cofre com porta metálica). Tente encontrar uma nova posição para a antena de controlador ambiente ou, se possível, mova o objeto responsável pela blindagem
- Baixo sinal de rádio detetado (comunicação esporádica com a unidade ligada). O transmissor está a funcionar com intensidade de sinal reduzida
- O transmissor existente na cabeça termostática está avariado. Substitua a cabeça termostática

Sinal de rádio baixo

- Baixo sinal de rádio detetado (comunicação esporádica com a unidade ligada).

Esta situação pode dever-se a uma das seguintes causas prováveis:

- O termostato/cabeça termostática está fora de alcance
- As novas instalações nos edifícios não deixam passar os sinais de rádio (por exemplo, cofre com porta metálica).
- O transmissor está a funcionar com intensidade de sinal reduzida
- O transmissor existente no termostato/cabeça termostática está avariado.

Soluções

- Force o termostato/cabeça termostática a transmitir alterando o setpoint de temperatura.

Para cabeças termostáticas, o setpoint tem de ser alterado no termostato da divisão. Aguarde alguns minutos e certifique-se de que a cabeça termostática mostra (utilize os botões </>) o mesmo setpoint que o termostato.
- Tente encontrar uma nova posição para o termostato e/ou a antena, ou, se possível, mova o objeto com blindagem
- Se nada mais funcionar, substitua o termostato/cabeça termostática.

Controlador de ambiente perdido (controlador de ambiente principal)

- Falha de comunicação com o controlador de ambiente. O LED do controlador de ambiente está a piscar a vermelho.
 - Certifique-se de que o controlador de ambiente está ligado.
 - Certifique-se de que o cabo de comunicação entre o módulo de comunicação e o controlador de ambiente está ligado e não está danificado.
 - Reinicie o controlador e o módulo de comunicação, se tiver sido efetuada uma reposição de fábrica do módulo de comunicação (desligue e ligue o controlador da tomada de parede).

Caso contrário, contacte o instalador.

Controlador de ambiente perdido (controlador de ambiente secundário)

- Falha de comunicação com o controlador de ambiente.
 - Certifique-se de que o controlador de ambiente está ligado.
 - Certifique-se de que a antena está ligada ao controlador de ambiente e que não está danificada.
 - Tente registar o controlador de ambiente secundário no controlador de ambiente principal novamente.

Caso contrário, contacte o instalador.

Erro de comunicação com o módulo de comunicação

- Existe um erro de comunicação com o módulo de comunicação. O LED do controlador de ambiente está a piscar a vermelho.
 - Reinicie o controlador e o módulo de comunicação (ligue e desligue o controlador da tomada da parede) e tente novamente.

O módulo de comunicação perdeu a comunicação com os Serviços cloud da Uponor

Este alarme só será enviado como uma notificação push e/ou SMS (se ativado) para o número de telemóvel registado na conta do cliente nos Serviços cloud da Uponor.

- Existe um erro de comunicação entre o módulo de comunicação e os Serviços cloud da Uponor. O LED do módulo de comunicação está vermelho fixo ou laranja intermitente.
 - Certifique-se de que o módulo de comunicação está ligado a um router via Wi-Fi ou Ethernet.
 - Certifique-se de que o módulo de comunicação está ligado ao controlador de ambiente.
 - Reinicie o router, se necessário.
 - Reinicie o controlador e o módulo de comunicação se necessário (ligue e desligue o controlador da tomada da parede).

O módulo de comunicação perdeu a comunicação com os Serviços cloud da Uponor

Este alarme só será enviado como uma notificação push e/ou SMS (se ativado) para o número de telemóvel registado na conta do cliente nos Serviços cloud da Uponor.

- A comunicação entre o módulo de comunicação e os Serviços cloud da Uponor foi restabelecida e o LED do módulo de comunicação está verde fixo.

Falha na atualização do software

- A atualização do software do controlador de ambiente falhou.
 1. Certifique-se de que todos os controladores de ambiente secundários estão dentro do alcance do rádio e não estão blindados por qualquer objeto.
 2. Reinicie o controlador de ambiente (desligue e ligue novamente).

Se o problema persistir, contacte o instalador.

Erro na posição da válvula da cabeça termostática

- A calibragem do curso da válvula da cabeça termostática não foi corretamente efetuada.

Instale a cabeça termostática num radiador e certifique-se de que a calibragem do curso da válvula é efetuada corretamente. Poderá necessitar de um adaptador se o atuador não alcançar o pino da válvula.

Limite de temperatura do pavimento atingido

- A temperatura do pavimento é muito alta ou muito baixa. Esta situação pode dever-se ao seguinte:
 - O pavimento é aquecido pelo sol ou por outra fonte de calor. Aguarde até a temperatura do pavimento baixar.
 - O pavimento é arrefecido por uma corrente de ar fria ou semelhante. Aguarde até a temperatura do pavimento subir.
 - Temperatura de fornecimento demasiado alta para a divisão. Reveja as definições da fonte de calor, se aplicável.
 - Temperatura de fornecimento demasiado baixa para a divisão. Reveja as definições da fonte de calor, se aplicável.
 - Setpoint demasiado alto para a divisão. Diminua o setpoint.
 - Setpoint demasiado baixo para a divisão. Aumente o setpoint.
 - Limite de temperatura do pavimento demasiado baixo. Aumente o limite.


Sonda de temperatura com anomalia

- Foi detetado um erro na sonda de temperatura interna no termóstato.
Substitua o termóstato.

Sonda de temperatura exterior com anomalia

- Foi detetado um erro na sonda exterior ligada ao termóstato.
 - Certifique-se de que o modo correto de controlo do termóstato (menu de definições 4) está definido no termóstato digital
 - Verifique a ligação à sonda exterior.
 - Desligue a sonda exterior e verifique-a com um ohmímetro. Certifique-se de que o valor está alinhado com o diagrama da sonda de temperatura.
Se o erro persistir, substitua a sonda exterior.

Sonda de humidade relativa com anomalia

**NOTA!**


O controle de HR é ativado na Uponor Smatrix PULSE (requer um módulo de comunicação).

- Foi detetado um erro na sonda de humidade relativa interior no termóstato.
Substitua o termóstato.

Interruptor Conforto/ECO com anomalia

- O controlador de ambiente apresenta um problema de comunicação com o dispositivo do sistema configurado como interruptor externo.
Force o termóstato a transmitir abrindo/fechando o interruptor externo.
Se o problema persistir:
 - O termóstato do dispositivo do sistema está fora de alcance. Tente encontrar uma nova posição para o termóstato do dispositivo do sistema e/ou para a antena ou, se possível, mova os objetos responsáveis pela blindagem
 - As novas instalações nos edifícios não deixam passar os sinais de rádio (por exemplo, cofre com porta metálica). Tente encontrar uma nova posição para o termóstato do dispositivo do sistema e/ou para a antena ou, se possível, mova o objeto responsável pela blindagem
 - Baixo sinal de rádio detetado (comunicação esporádica com a unidade ligada). O transmissor está a funcionar com intensidade de sinal reduzida
 - O transmissor no termóstato do dispositivo do sistema tem anomalias. Substitua o termóstato

Limite da sonda de humidade relativa

**NOTA!**

O controle de HR é ativado na Uponor Smatrix PULSE (requer um módulo de comunicação).

- É alcançado o limite de humidade relativa.
Reduza o nível de humidade iniciando um desumidificador ou aumentando o setpoint ajuste da temperatura de fornecimento.

Sonda de temperatura exterior com anomalia

- Foi detetado um erro na sonda de temperatura exterior ligada ao termóstato público.
 - Verifique a ligação à sonda de temperatura exterior.
 - Desligue a sonda exterior e verifique-a com um ohmímetro. Certifique-se de que o valor está alinhado com o diagrama da sonda de temperatura.
Se o erro persistir, substitua a sonda exterior.

Sonda de fornecimento de aquecimento/ refrigeração com anomalia

- Foi detetado um erro na sonda de fornecimento de aquecimento/refrigeração ligada ao termóstato público.
 - Verifique a ligação da sonda de fornecimento de aquecimento/refrigeração.
 - Desligue a sonda exterior e verifique-a com um ohmímetro. Certifique-se de que o valor está alinhado com o diagrama da sonda de temperatura.
Se o erro persistir, substitua a sonda exterior.

Interruptor de aquecimento/refrigeração externo perdido

- O controlador de ambiente apresenta um problema de comunicação com o dispositivo do sistema configurado como interruptor externo.

Force o termóstato a transmitir abrindo/fechando o interruptor externo.

Se o problema persistir:

- O termóstato do dispositivo do sistema está fora de alcance. Tente encontrar uma nova posição para o termóstato do dispositivo do sistema e/ou para a antena ou, se possível, mova os objetos responsáveis pela blindagem
- As novas instalações nos edifícios não deixam passar os sinais de rádio (por exemplo, cofre com porta metálica). Tente encontrar uma nova posição para o termóstato do dispositivo do sistema e/ou para a antena ou, se possível, mova o objeto responsável pela blindagem
- Baixo sinal de rádio detetado (comunicação esporádica com a unidade ligada). O transmissor está a funcionar com intensidade de sinal reduzida
- O transmissor no termóstato do dispositivo do sistema tem anomalias. Substitua o termóstato

Alarme geral dos sistemas

- Verifique a fonte externa ligada à GPI e investigue o motivo para o alarme geral dos sistemas ter sido acionado.

Temperatura de fornecimento alta

Este alarme só é apresentado se os Diagnósticos de fornecimento estiverem ativos (a função requer a ligação aos Serviços cloud da Uponor).

- A temperatura de fornecimento é demasiado alta.
Verifique a fonte de calor ou o controlador da temperatura de fornecimento para diminuir a temperatura de fornecimento. Se o problema persistir, contacte o instalador.

Temperatura de fornecimento baixa

Este alarme só é apresentado se os Diagnósticos de fornecimento estiverem ativos (a função requer a ligação aos Serviços cloud da Uponor).

- A temperatura de fornecimento está muito baixa.
Verifique a fonte de calor ou o controlador da temperatura de fornecimento para aumentar a temperatura de fornecimento. Outras causas possíveis podem ser fluxo demasiado baixo na linha de fornecimento ou uma bomba de circulação com anomalia. Se o problema persistir, contacte o instalador.

Alarme de adulteração do termóstato

- O termóstato público é removido da parede.
Verifique as definições do termóstato e volte a colocá-lo na parede.

Temperatura média baixa

- A temperatura média no sistema é inferior ao limite definido (consulte as **Definições do instalador**).

A temperatura média é calculada utilizando as divisões selecionadas (ativadas nas definições de divisões).

Esta situação pode dever-se a uma das seguintes causas prováveis:

- Os setpoints do termóstato são demasiado baixos. Aumente os setpoints nos termóstatos nas divisões em que a temperatura média foi calculada
- A temperatura de fornecimento está muito baixa. Verifique a fonte de calor ou o controlador da temperatura de fornecimento para aumentar a temperatura de fornecimento. Outras causas possíveis podem ser fluxo demasiado baixo na linha de fornecimento ou uma bomba de circulação com anomalia. Se o problema persistir, contacte o instalador
- O limite de temperatura média é demasiado baixo. Aumente o limite de temperatura média
- Outros fatores, tais como janelas/portas abertas, etc. Feche as janelas/portas que possam afetar a temperatura medida

Módulo de relé perdido

- Falha de comunicação com o módulo de relé.
 - Certifique-se de que o módulo de relé está ligado.
 - Registe o módulo de relé novamente no controlador de ambiente principal.
- Caso contrário, contacte o instalador.

O módulo de comunicação não liga

- Não há alimentação para o módulo de comunicação.
 1. Verifique o cabo de comunicação entre o controlador de ambiente e o módulo de comunicação, certifique-se de está ligado corretamente.
 2. Substitua o cabo de comunicação, se necessário.
 3. Contacte o instalador ou substitua o módulo de comunicação

Má ligação Wi-Fi

- O módulo de comunicação perde a ligação com a rede Wi-Fi.
 - Ligue o módulo de comunicação à rede local utilizando um cabo Ethernet.
Para obter mais informações, consulte 5. *Ligar o cabo Ethernet opcional*, Página 26.

17.7 Problemas/alarmes do controlador de ambiente

Consulte *Os LED do controlador*, Página 79, para obter mais informações sobre o estado do LED do controlador de ambiente.

O LED de alimentação e o LED de canal no controlador de ambiente ficam intermitentes

- A antena está fora de posição ou um fio está desligado
 - Instale a antena numa posição correta e com o cabo ligado de forma correta

17.8 Contacte o instalador

Com relação às informações de contacto do instalador, consulte o relatório de instalação no final deste documento. Prepare as informações seguintes antes de contactar um instalador:

- Relatório de instalação
- Esquemas do sistema de aquecimento sob o pavimento (se disponível)
- Lista de todos os erros, incluindo hora e data

17.9 Instruções para o instalador

Para determinar se um problema é causado pelo sistema de fornecimento ou pelo sistema de controlo, afrouxe os atuadores do tubo na divisão em questão, aguarde alguns minutos e verifique se o tubo de caudal do circuito de aquecimento sob o pavimento aquece.

Se o tubo não aquecer, o problema é do sistema de aquecimento. Se o circuito aquecer, a causa poderia ser do sistema de controlo da divisão.

Um defeito do sistema de fornecimento pode ser indicado por inexistência de água quente no tubo. Verifique a caldeira e a bomba de circulação.

18 Características técnicas

18.1 Características técnicas

Termóstato	T-163, T-165, T-166 e T-168
IP	IP20, classe III (IP: grau de inacessibilidade às partes ativas do produto e grau de proteção contra água)
HR (humidade relativa) ambiente máxima	85% a 20° C
Marcação CE	
ERP	IV
Ensaio de baixa tensão	EN 60730-1* e EN 60730-2-9***
Ensaio CEM (requisitos de compatibilidade eletromagnética)	EN 60730-1 e EN 301-489-3
Ensaio ERM (compatibilidade eletromagnética e espectro radioelétrico)	EN 300 220-3
Alimentação elétrica	Dois pilhas alcalinas AAA de 1,5 V
Tensão	2,2 V a 3,6 V
Tensão de impulso nominal	0,33 kV, OVC I
Grau de poluição	2
Classe de software	A
Temperatura de funcionamento	0° C a +45° C
Temperatura de armazenamento	-10° C a +65° C
Frequência de rádio	868,3 MHz
Radiofrequência, apenas mercados da EAC	869 MHz
Ciclo de funcionamento do transmissor	<1%
Terminais de ligação	0,5 mm ² a 2,5 mm ²

Termóstato	T-161 e T-169
IP	IP20, classe III (IP: grau de inacessibilidade às partes ativas do produto e grau de proteção contra água)
HR (humidade relativa) ambiente máxima	85% a 20° C
Marcação CE	
ERP	IV
Ensaio de baixa tensão	EN 60730-1* e EN 60730-2-9***
Ensaio CEM (requisitos de compatibilidade eletromagnética)	EN 60730-1 e EN 301-489-3
Ensaio ERM (compatibilidade eletromagnética e espectro radioelétrico)	EN 300 220-3
Alimentação elétrica	1 x CR2032 3 V
Tensão	2,4 V a 3,6 V
Tensão de impulso nominal	0,33 kV, OVC I
Grau de poluição	2
Classe de software	A
Temperatura de funcionamento	0° C a +45° C
Temperatura de armazenamento	-10° C a +65° C
Frequência de rádio	868,3 MHz
Radiofrequência, apenas mercados da EAC	869 MHz
Ciclo de funcionamento do transmissor	<1%
Terminais de ligação	0,25 mm ² a 0,75 mm ² (sólido) ou 0,34 mm ² a 0,5 mm ² (flexível com casquilhos)

Cabeça termostática	T-162
IP	IP20, classe III (IP: grau de inacessibilidade às partes ativas do produto e grau de proteção contra água)
HR (humidade relativa) ambiente máxima	85% a 20° C
Marcação CE	
ERP	IV
Ensaio de baixa tensão	EN 60730-1* e EN 60730-2-9***
Ensaio CEM (requisitos de compatibilidade eletromagnética)	EN 60730-1 e EN 301-489-3

Cabeça termostática	T-162
Ensaio ERM (compatibilidade eletromagnética e espectro radioelétrico)	EN 300 220-3
Alimentação elétrica	Dois pilhas alcalinas AA de 1,5 V
Tensão	2,2 V a 3,6 V
Tensão de impulso nominal	0,33 kV, OVC I
Grau de poluição	2
Classe de software	A
Curso máximo	3,5 mm
Força máxima	70 N
Pressão diferencial	1,5 bar
Temperatura de funcionamento	0° C a +40° C
Temperatura de armazenamento	-10° C a +50° C
Frequência de rádio	868,3 MHz
Radiofrequência, apenas mercados da EAC	869 MHz
Ciclo de funcionamento do transmissor	<1%

Módulo de relé	M-161
IP	IP20, classe II (IP: grau de inacessibilidade às partes ativas do produto e grau de proteção contra água)
HR (humidade relativa) ambiente máxima	85% a 20° C
Marcação CE	
ERP	IV
Ensaio de baixa tensão	EN 60730-1* e EN 60730-2-1**
Ensaio CEM (requisitos de compatibilidade eletromagnética)	EN 60730-1 e EN 301-489-3
Ensaio ERM (compatibilidade eletromagnética e espectro radioelétrico)	EN 300 220-3
Alimentação elétrica	230 V CA +10/-15%, 50 Hz ou 60 Hz
Grau de poluição	2
Classe de software	A
Temperatura de funcionamento	0° C a +50° C
Temperatura de armazenamento	-20° C a +70° C
Consumo máximo	2 W
Frequência de rádio	868,3 MHz
Radiofrequência, apenas mercados da EAC	869 MHz
Ciclo de funcionamento do transmissor	<1%
Saídas de relé	230 V CA +10/-15%, 250 V CA 2,5 A máximo Microabertura, normalmente aberta
Ligação à alimentação elétrica	Cabo flexível de 1 m, com europlug (exceto no Reino Unido), que é ligado ao módulo de controlador
Terminais de ligação	Até 4,0 mm ² sólido ou 2,5 mm ² flexível com casquilhos

Antena	
IP	IP20, classe III (IP: grau de inacessibilidade às partes ativas do produto e grau de proteção contra água)
HR (humidade relativa) ambiente máxima	85% a 20° C
Marcação CE	
Alimentação elétrica	Do controlador de ambiente
Frequência de rádio	868,3 MHz
Radiofrequência, apenas mercados da EAC	869 MHz
Ciclo de funcionamento do transmissor	<1%
Classe de receptor	2

Módulo de comunicação	R-208
IP	IP20, classe III (IP: grau de inacessibilidade às partes ativas do produto e grau de proteção contra água)
HR (humidade relativa) ambiente máxima	85% a 20° C
Marcação CE	
Ensaio de baixa tensão	EN 60730-1* e EN 60730-2-9***
Ensaio CEM (requisitos de compatibilidade eletromagnética)	EN 60730-1 e EN 301-489-3
Ensaio ERM (compatibilidade eletromagnética e espectro radioelétrico)	EN 300 220-3
Alimentação elétrica	Do controlador de ambiente

Módulo de comunicação	R-208
Grau de poluição	2
Classe de software	A
Temperatura de funcionamento	0° C a +45° C
Temperatura de armazenamento	-20° C a +70° C
Conectividade Wi-Fi	802.11 b/g/n a 2,4 GHz
Segurança Wi-Fi	WPA e WPA2
Frequência de rádio	868,3 MHz
Radiofrequência, apenas mercados da EAC	869 MHz
Ciclo de funcionamento do transmissor	<1%
Classe de recetor	2
Terminais de ligação	Ligação Ethernet RJ45 (10/100BaseT)

Controlador de ambiente	X-265
IP	IP20, classe II (IP: grau de inacessibilidade às partes ativas do produto e grau de proteção contra água)
HR (humidade relativa) ambiente máxima	85% a 20° C
Marcação CE	
ERP (com o módulo de comunicação e a aplicação Uponor Smatrix PULSE)	VIII
ERP (sem o módulo de comunicação e a aplicação Uponor Smatrix PULSE)	IV
Ensaio de baixa tensão	EN 60730-1* e EN 60730-2-9***
Ensaio CEM (requisitos de compatibilidade eletromagnética)	EN 60730-1 e EN 301-489-3
Ensaio ERM (compatibilidade eletromagnética e espectro radioelétrico)	EN 300 220-3
Alimentação elétrica	230 V CA +10/-15%, 50 Hz ou 60 Hz
Fusível interno	T5 F3.15AL 250 V, 5x20 3,15 A de ação rápida
Tensão de impulso nominal	2,5 kV, OVC II
Grau de poluição	2
Classe de software	A
Temperatura de funcionamento	0° C a +45° C
Temperatura de armazenamento	-20° C a +70° C
Consumo máximo	45 W
Saídas de relé da bomba e da caldeira	230 V CA +10/-15%, 250 V CA 8 A máximo Microabertura, normalmente aberta
Entrada de uso global (GPI)	Apenas contacto seco
Saídas de válvulas	24 V CA, 0,2 A média, 0,4 A pico
Ligação à alimentação elétrica	Cabo flexível de 1 m, com europlug (exceto no Reino Unido), que é ligado ao controlador
Terminais de ligação para alimentação, bomba, GPI e caldeira	Até 4,0 mm ² sólido ou 2,5 mm ² flexível com casquilhos
Terminais de ligação para saídas de válvula	0,2 mm ² a 1,5 mm ²

*) EN 60730-1 Dispositivos automáticos de comando elétrico para uso doméstico e análogo-- Parte 1: Regras gerais

**) EN 60730-2-1 Dispositivos automáticos de comando elétrico para uso doméstico e análogo-- Parte 2-1: Regras particulares para dispositivos automáticos de comando elétrico para uso doméstico e análogo

***) EN 60730-2-9 Dispositivos automáticos de comando elétrico para uso doméstico e análogo-- Parte 2-9: Regras particulares para dispositivos de comando sensíveis à temperatura

Utilizável em toda a Europa



Declaração de conformidade:

Declaramos sob a nossa exclusiva responsabilidade que os produtos abrangidos por estas instruções satisfazem todos os requisitos essenciais relacionados com as informações mencionadas no folheto de Instruções de segurança.

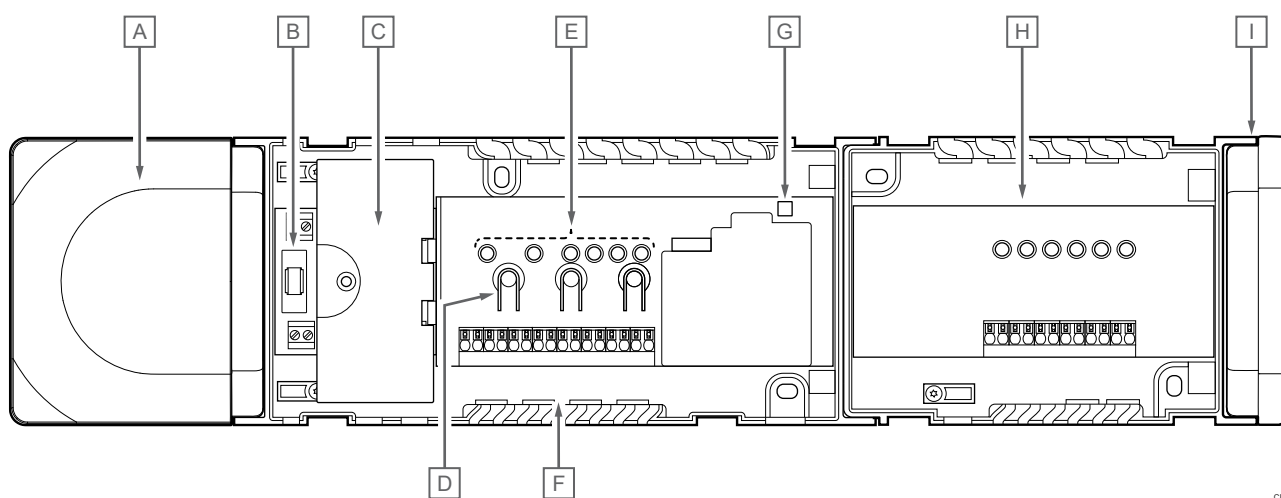
EAC (apenas 869 MHz)

18.2 Especificações de cabos

Cabos	Comprimento standard do cabo	Comprimento máximo do cabo	Calibre do cabo
Cabo do controlador ambiente até a antena	3 m	5 m	Ficha RJ 45 CAT.5e ou CAT.6
Cabo do controlador de ambiente para o módulo de comunicação	2 m	5 m	Ficha RJ 45 CAT.5e ou CAT.6
Cabo do controlador de ambiente até o atuador	0,75 m	20 m	Controlador de ambiente: 0,2 mm ² a 1,5 mm ²

Cabos	Comprimento standard do cabo	Comprimento máximo do cabo	Calibre do cabo
Cabo da sonda exterior para o termóstato	5 m	5 m	0,6 mm ²
Cabo da sonda de pavimento para o termóstato	5 m	5 m	0,75 mm ²
Cabo da sonda exterior para o termóstato	-	5 m	Par entrelaçado
Cabo do interruptor de relé até à entrada GPI do controlador de ambiente	2 m	20 m	Controlador de ambiente: Até 4,0 mm ² sólido ou 2,5 mm ² flexível com casquilhos Relé: 1,0 mm ² a 4,0 mm ²

18.3 Esquema do controlador de ambiente Uponor Smatrix Wave PULSE

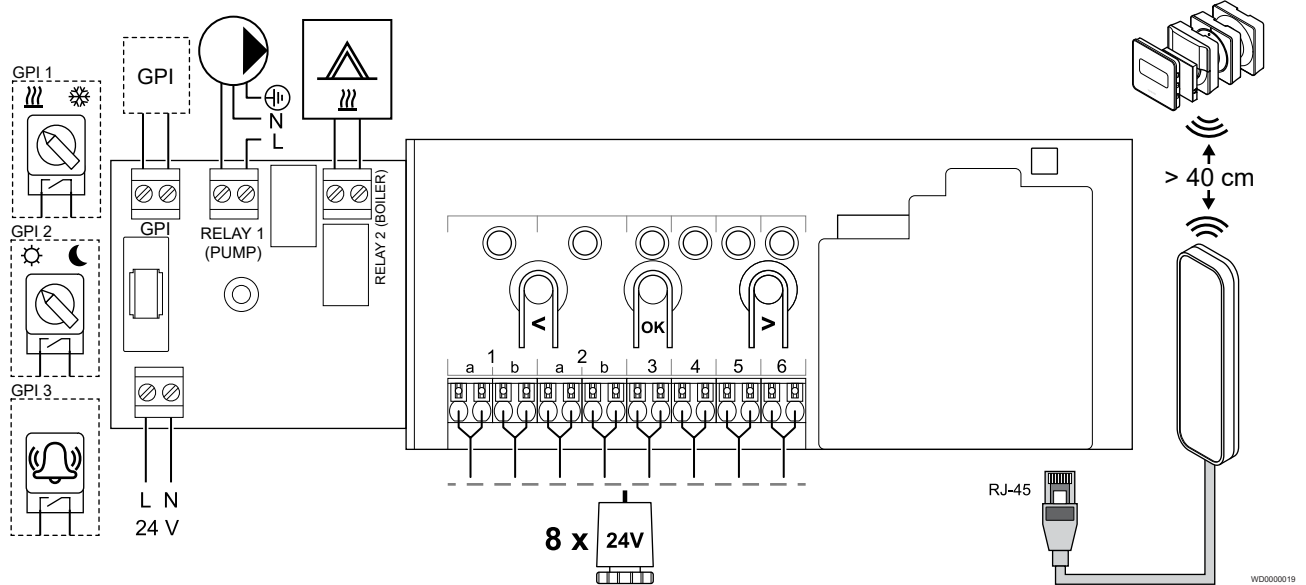


CD0000118

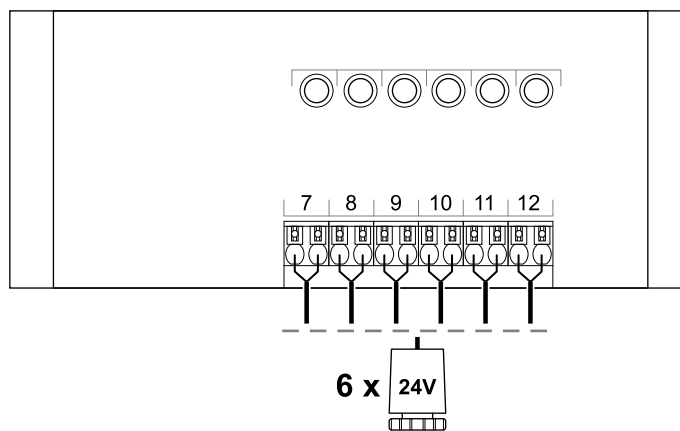
Item	Descrição
A	Transformador, módulo de alimentação de 230 V Ca 50 Hz
B	Fusível (T5 F3.15AL 250 V)
C	Entradas e saídas opcionais (gestão da bomba e da caldeira)
D	Botões de registo de canal
E	LEDs para os canais 01 – 06
F	Conectores rápidos para atuadores
G	LED de alimentação
H	Uponor Smatrix Wave M-262 (módulo secundário opcional)
I	Tampa de extremidade

18.4 Diagrama de cablagem

Controlador de ambiente Uponor Smatrix Wave PULSE

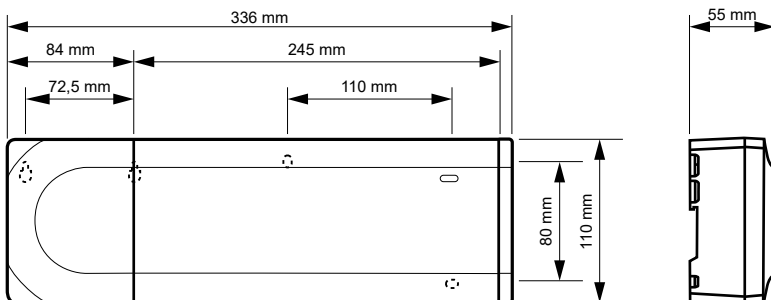


Módulo secundário Uponor Smatrix Wave PULSE

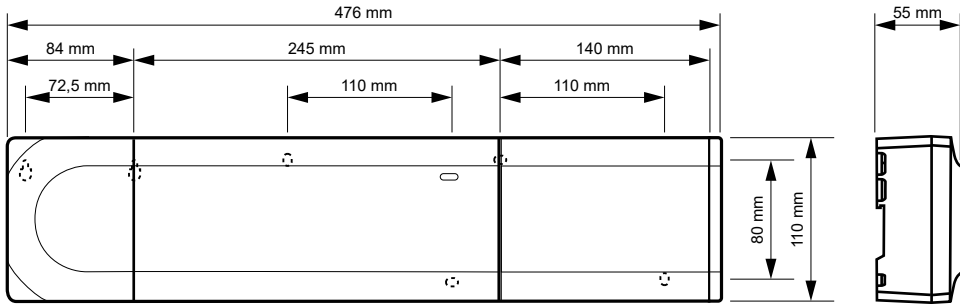


18.5 Dimensões

Controlador de ambiente Uponor Smatrix Wave PULSE

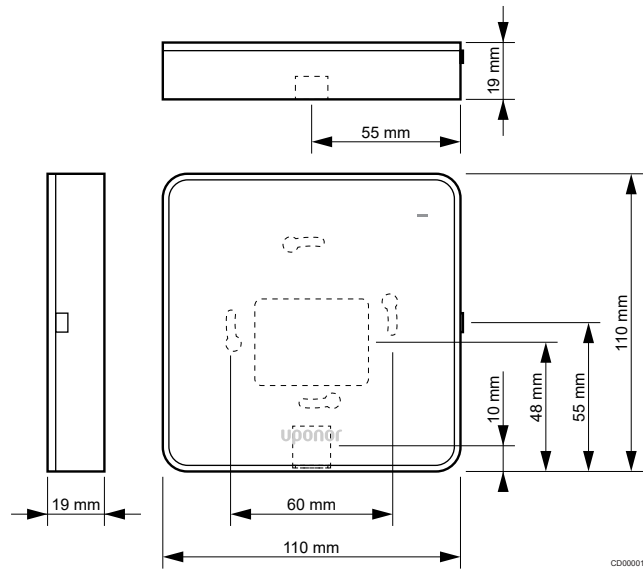


Controlador de ambiente Uponor Smatrix Wave PULSE e módulo secundário



CD0000120

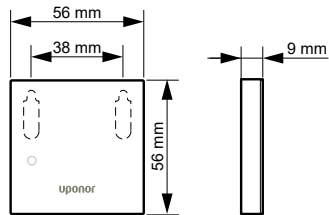
Módulo de comunicação



CD0000128

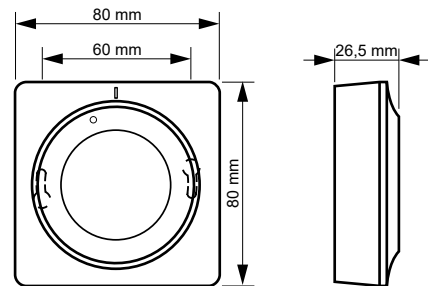
Termóstatos

Uponor Smatrix Wave T-161



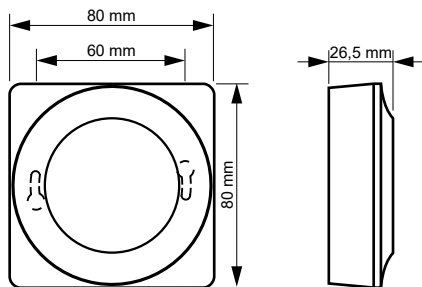
CD0000121

Uponor Smatrix Wave T-165



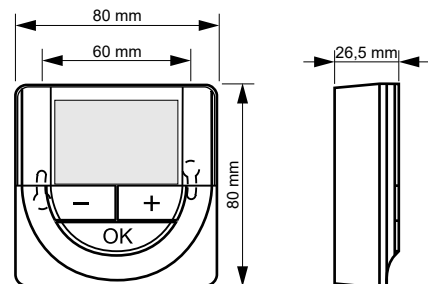
CD0000123

Uponor Smatrix Wave T-163



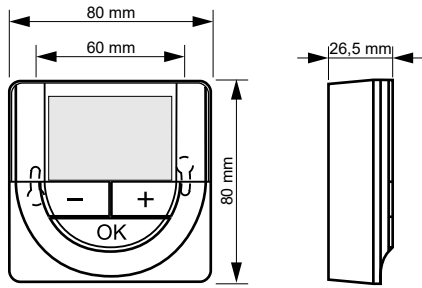
CD0000122

Uponor Smatrix Wave T-166



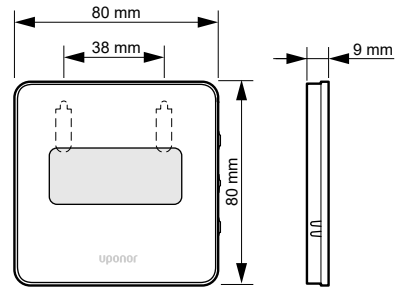
CD0000124

Uponor Smatrix Wave T-168



CD0000124

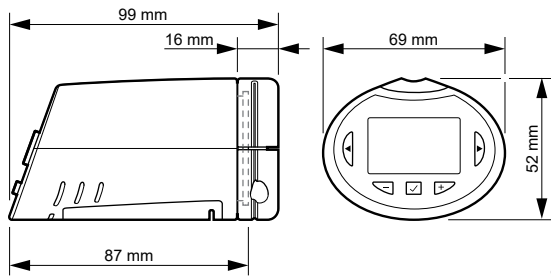
Uponor Smatrix Wave T-169



CD0000125

Cabeça termostática

Uponor Smatrix Wave T-162



CD0000126

Uponor

Uponor Portugal, Lda

1095344 04_2019_PT
Production: Uponor/MRY

Uponor reserva-se o direito de efetuar alterações, sem aviso prévio, nas especificações dos componentes incorporados em linha com a sua política de aperfeiçoamento e desenvolvimento contínuos.



www.uponor.pt