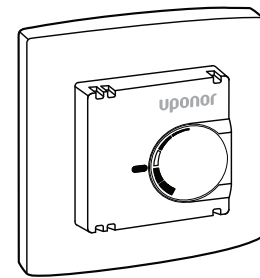


Quick Guide

Uponor Thermostat Flush T-24 230 V, Wired

Kurzanleitung

Uponor UP Raumfühler T-24 230 V, Verdrahtet



Safety instructions

This thermostat may only be opened by a qualified electrician and installed in accordance with the wiring diagram in these instructions.

After installation, the installer must teach the operator or user the function and operation of the thermostat. These instructions must be kept in a freely accessible place.

Technical data

Operating voltage	250 V ~, 50 Hz
Switching capacity	10(4) A
Control range	+5 °C – +30 °C
Switching difference	~ 0.5 °C
Temperature changing	≤ 4 °C/h
Protection	IP30, class II
Ambient relative humidity (RH)	95 %, non-condensing
Dimensions (W × H × D)	81.0 × 85.0 × 44.5 mm



Sicherheitsvorschriften

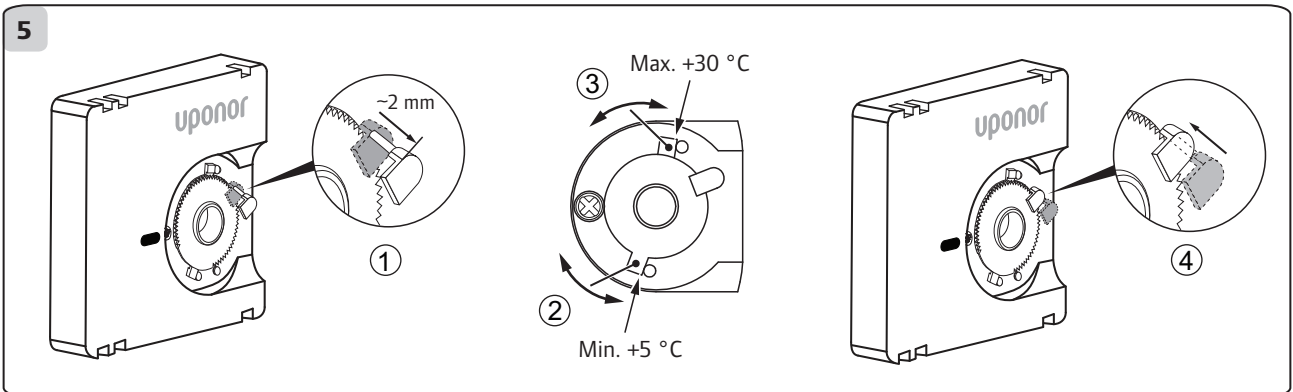
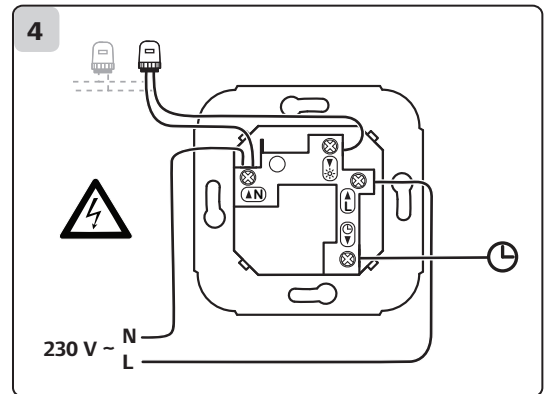
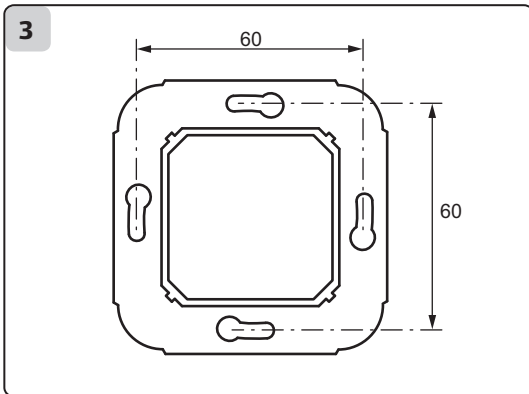
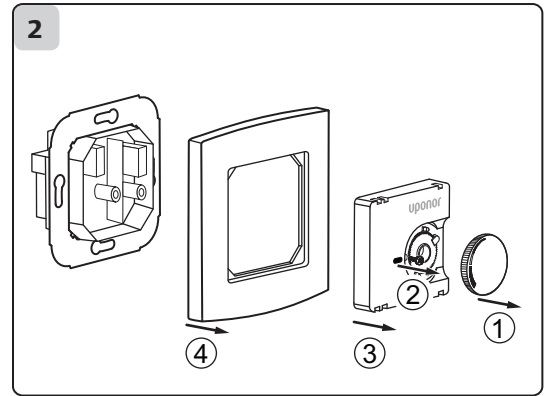
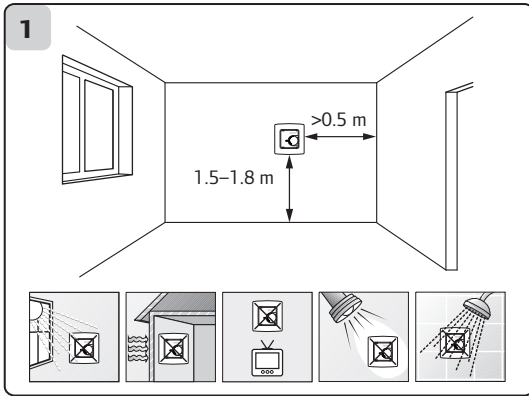
Dieser Thermostat darf nur von einer Elektro-Fachkraft geöffnet und installiert werden. Die Installation muss in Übereinstimmung mit dieser Anleitung und dem Elektro-Schaltplan erfolgen.

Nach der Installation ist der Betreiber in die Funktion und Bedienung der Regelung einzuweisen. Die Bedienungsanleitung muss an frei zugänglicher Stelle aufbewahrt werden.

Technische Daten

Betriebsspannung	250 V ~, 50 Hz
Schaltvermögen	10(4) A
Regelbereich	+5 °C – +30 °C
Schalt Differenz	~ 0.5 °C
Temperaturänderungs-geschwindigkeit	≤ 4 °C/h
Schutzart	IP30, Klasse II
Maximal Luftfeuchtigkeit (RH)	95 %, nicht kondensierend
Maße (B × H × T)	81.0 × 85.0 × 44.5 mm

Installation • Installation



Use • Verwendung

