

Uponor sluten tank 3 m³
Installationsanvisning

uponor

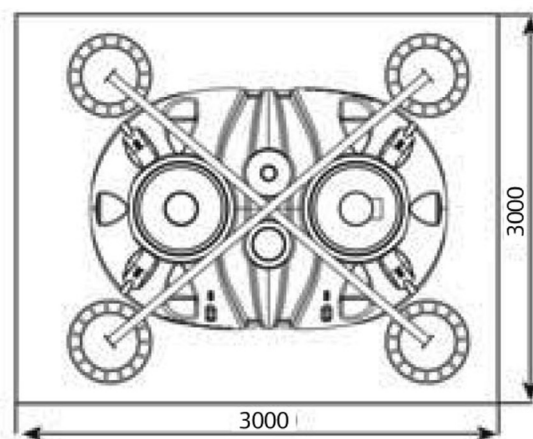
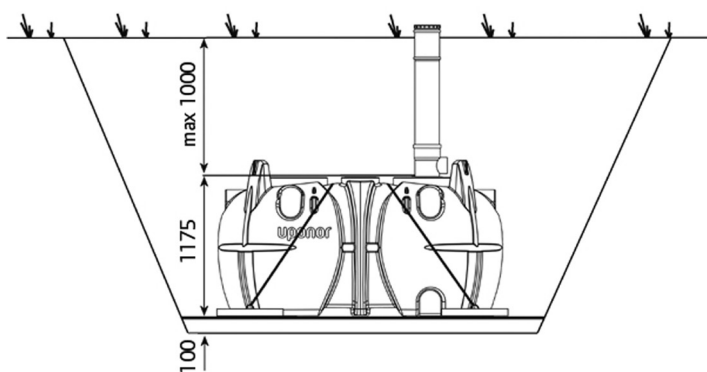
Uponor sluten tank 3 m³

Schakt

Vid anläggandet av schaktet skall man ta hänsyn till att förankringssystemet (tillbehör) får plats mellan tanken och schaktets vägg och att eventuell frostisolering får tillräcklig täckning vid återfyllning. Max installationsdjup är 1 m från tankens hjässa. Vid installation i täta jordarter eller i berggrund skall avskärande dränering eller dräneringsbrunn anläggas för att undvika yttre tryck av

grundvatten emot tankens väggar. Max tillåten grundvattennivå är 1 m från tankens botten.

Tanken skall placeras på en stenfri sand/grusbädd som är min. 10 cm tjock. Schaktbotten skall packas och vara horisontell (i våg). Lyft ner tanken i lyftrepet som är placerat på tanken och kontrollera så att den står i våg.



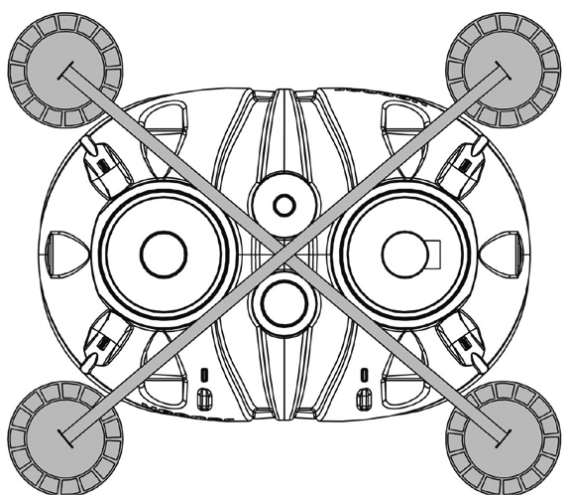
Förankring (tillbehör)

Tanken bör förankras med Uponors förankringssystem (1003563). För att förankra tanken skall 2 st förankringssystem användas.

Se separat installationsanvisning som medföljer förankringssystemet.

OBS!

Kontrollera så att förankringsbanden ej installeras över inkommande rör.

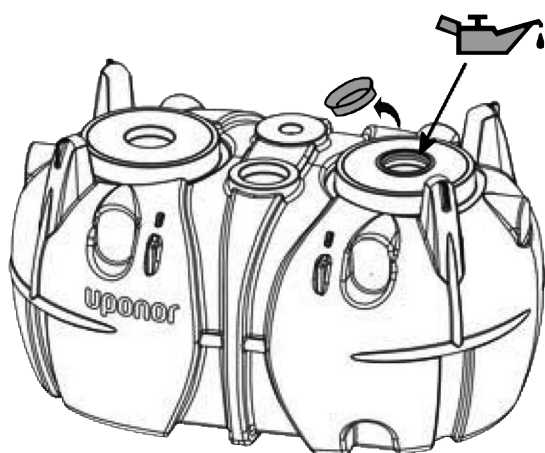


Barnsäkerhet

Se till att tömningsrörets lock alltid är ordentligt påsatt för att undvika olyckor med små barn och djur. Dra åt locket så hårt att det behövs en hävarm för att lossa det. Ytterligare högre säkerhet kan t.ex. uppnås genom att lägga en tung platta över locket, använda en låsbar betäckning eller borra ett hål genom locket sida och rörets gänga och där sätta i en självgående skruv.

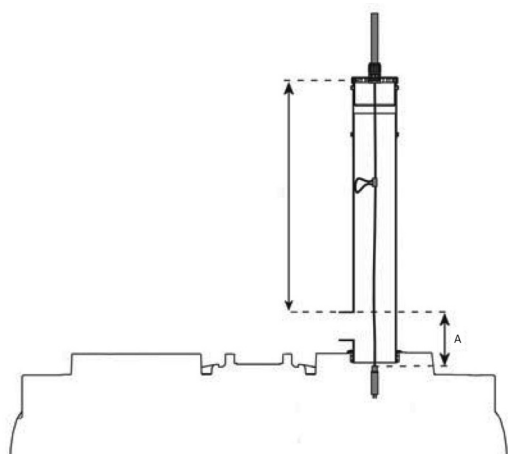
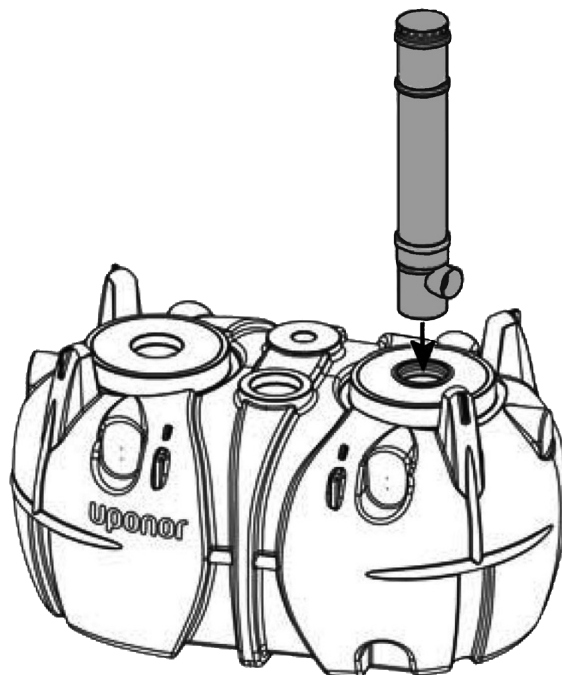
Anslut inkommande rör

Ta bort skyddsproppen på tanken, smörj tätningringen och tömningsröret med Uponor smörjmedel och montera därefter tömningsröret på tanken. Vrid tömningsröret så att anslutningen (110 mm) pekar emot fastigheten eller tilltänkt rörgrav. Anslut inkommande rör på tömningsrörets 110 mm spetsända. Vid återfyllning är det viktigt att packa under inkommande rör för att undvika sättningar som kan orsaka stopp i rörledningen. Vid "grunda installationer" kan man "korta ner" tömningsröret så att det slutar vid marknivå.



Återfyllning av schakt

Använd stenfri sand/grus för återfyllning. Packa väl i lager om ca 20 cm tills tanken är täckt. **OBS! Packa ej på tanken.** Vid behov frostisolera tanken med markskivor och fyll därefter på med matjord eller lämpligt täckningsmaterial. Forma återfyllningen så att regnvatten ej blir stående ovanpå schaktet utan kan "rinna av".



Trådlöst VA-Larm (tillbehör)

En sluten tank bör utrustas med ett fyllnadslarm. Uponors trådlösa VA larm (1050927) kan enkelt monteras på tanken efter installation. Installations- och bruksanvisning medföljer VA larmet. Montera givaren till det trådlösa larmet ca 30 cm under inkommande avloppsrör, vid denna höjd motsvarar det en buffertvolym på 200 liter efter larm.

Tekniska data

Uponor nr.	Volym	Material	Längd	Bredd	Höjd	Vikt
1057366	3000 l	PE	2400 mm	1630 mm	1175 mm	170 kg

Monteringsanvisning Manlucka 600 mm (tillbehör)

Allmän information

En manlucka på 600 mm kan monteras som tillbehör på Uponors slutna tank 3 m³.

1. Placering av manlucka (bild 1)

Uponor slutna tank har en standardmanlucka på 200 mm för tömning av tanken där även inloppet från hushållet är placerat. När man monterar manluckan på 600 mm så kommer tanken att vara utrustad med 2 stycken manluckor. Manluckan på 200 mm används för inspektion av inkommande vatten samt för placering av larm. På den slutna tanken finns det en anslutningsyta som är avsedd för manluckan 600 mm.

2. Håltagning av manlucka (bild 2)

Håltagningen för manluckan görs lämpligen med en sticksåg. Påbörja håltagningen 30 mm in på anslutningsstosen och såga upp hålet. Kanten som blir kvar blir stöd till tätningringen som skall monteras i nästa steg.

3. Montering av manlucka (bild 3 och 4)

Montera tätningringen på anslutningsstosen, se till att tätningringen ligger emot kanten på stosen. Innan manluckan monteras på tanken skall tätningringen smörjas. Se till att manluckan trycks ner i botten på anslutningsstosen. Vid behov kan manluckan därefter låsas fast emot anslutningsstosen med rostfria självborrande skruvar.



Kontaktinformation

VA-konsult/Planering

Namn _____

Adress _____

Telefon _____

Inköpsställe/Leverantör

Namn _____

Adress _____

Telefon _____

Installatör/Entreprenör

Namn _____

Adress _____

Telefon _____

Service

Namn _____

Adress _____

Telefon _____

Slamtömning

Namn _____

Adress _____

Telefon _____

Miljö- och hälsoskydd i kommunen

Namn _____

Adress _____

Telefon _____

Moving › Forward

uponor

Uponor Infra AB

513 81 Fristad

T 033-17 25 00

F 033-17 26 17

E infrastruktur.se@uponor.com

www.uponor.se/infra