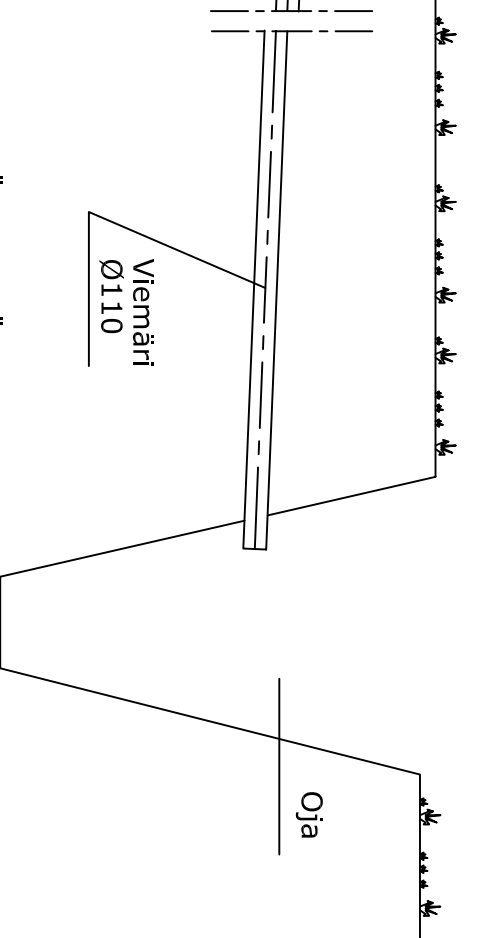
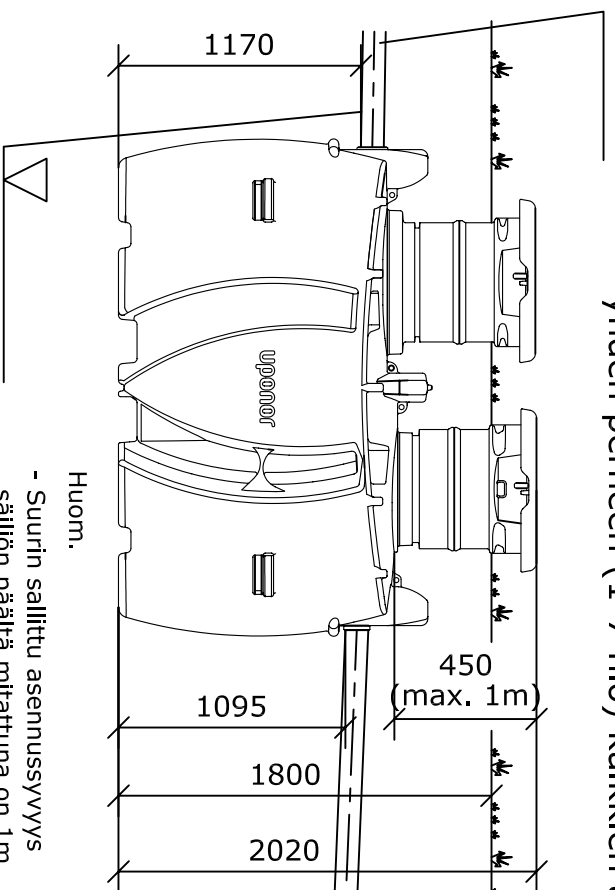


Uponor Clean I (Uponor nro 1048256)

- yhden perheen (1-7 hlö) kaikkien asumajätevesien (WC-, pesu- ja keittiöjätevesien) käsittelyyn

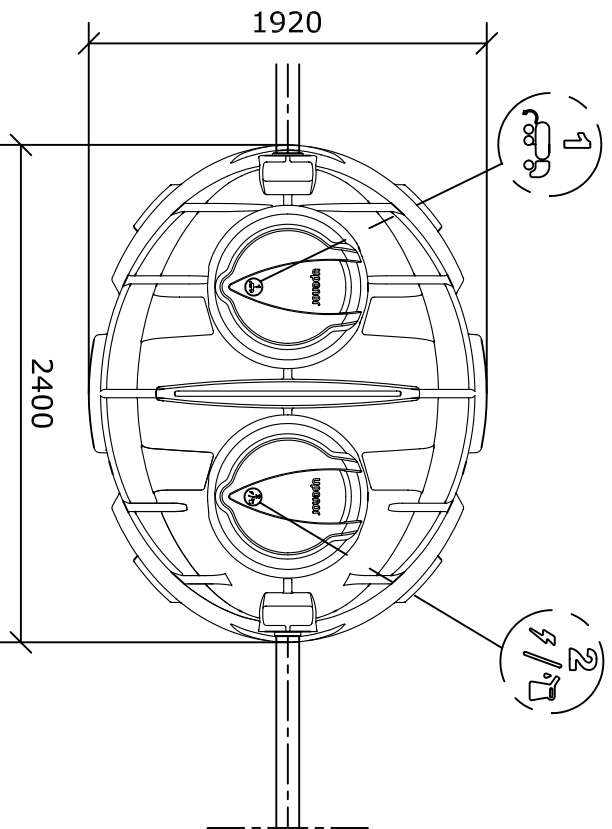


JÄRJESTELMÄN KUVAUS

Käyttöaika : kk/v
 Henkilömäärä : hlö
 Huoneistoala : m²
 Mitoitusvesimäärä : l/vrk (max 1050 l/vrk)

- Panospuhdistamo :
- Lämpöeristys
- Ankkurointi
- Jatkoputket Ø560 tiivistelneen
- Tarkastusputki 200/110
- Purku :
- Ojaan
- Maaperään
- Alueen koko m²
- Imeytyskaivoon

uponor



K.osa/Kyvä	Korttel/Tila	Tontti/Rn:o	Viranomaisen arkkitehtineuvontöjä varten
Rakennusohjelmä			Piirustustyyppi
Rakennuskohteen nimi ja osoite			Piirustuksen sisältö
Suunnittelijan nimi, pätevyys ja allekirjoitus			Suunnitteluala, työn n:o ja piltt. n:o
			Muutos
			Juoks.n:o
			Mittakaavat