

## Uponor Tignum 17

DK Teknisk information



# Indholdsfortegnelse

<b>1</b>	<b>Systembeskrivelse.....</b>	<b>3</b>
1.1	Komponenter.....	3
1.2	Funktioner.....	3
<b>2</b>	<b>Planlægning og projektering.....</b>	<b>4</b>
2.1	Dimensioneringsdiagram for varme/køling.....	4
2.2	Tidsplan.....	5
2.3	Tekniske data.....	5
2.4	Service og support.....	5
<b>3</b>	<b>Installation og betjening.....</b>	<b>6</b>
3.1	Eksempel på installation.....	6
3.2	Installationsprocedure.....	6
3.3	Gulvbelægning.....	7

# 1 Systembeskrivelse

Uponor Tignum 17 er et energieffektivt let gulvvarmesystem, som opfylder kravene til termisk træghed i DS-469. Det lette gulvvarme system med PE-Xa-rør meget tæt på overfladen er perfekt at kombinere med varmekilder med lav fremløbstemperatur, f.eks. varmepumper. Monteringsprocessen indebærer ikke støbning eller spartel så der er ingen tørretid eller ekstra arbejdsgange. Entreprisen kan udføres af en enkel installatør i ét trin, når det passer ind i tidsplanen.

Teknisk set er Uponor Tignum 17 baseret på 22 mm-træspånplader (klasse P6 i henhold til EN 312), der kan monteres på træbjælker med c/c på maksimalt 600 mm eller dertil egnede metalrammer.

## 1.1 Komponenter

Uponor Tignum 17 består grundlæggende af tre forskellige komponenter: Uponor Comfort Pipe PLUS 17 mm samt sporede spånplader og varmfordelingsplade.

### Gulvarmerør



**Uponor Comfort Pipe PLUS 17 x 2,0 mm** er et 5 lags PE-Xa rør af robust fornettet polyethylen med ilddiffusionsspærre og et ekstra beskyttelseslag.

### Spånplader

#### Spånplade



**Uponor Tignum 17 spånplade med spor** er en spånpladebaseret gulvvarmeplade, med spor c/c 200 mm langsgående i længden og har fjer og not på fire sider. Gulvvarmepladen (klasse P6 i henhold til EN 312) fås i målet 1800 x 600 x 22 mm (længde x bredde x højde).

#### Vendeplade



**Uponor Tignum 17 vendeplade** kan anvendes som alternativ til fræsning af vendespor til lige plader. Mål 1220 x 595 x 22 mm (længde x bredde x højde).

### Varmefordelingsplade



**Uponor Multi varmfordelingsplade 17** er en kraftig aluminiumplade med en tykkelse på 0,45 mm, som er nem at installere og giver høj varmeoverførsel. Samlet mål på 1152 mm, med knækanvisninger deling uden brug af værktøj.

Varmefordelingspladerne fungerer som fikstur af røret.

## 1.2 Funktioner

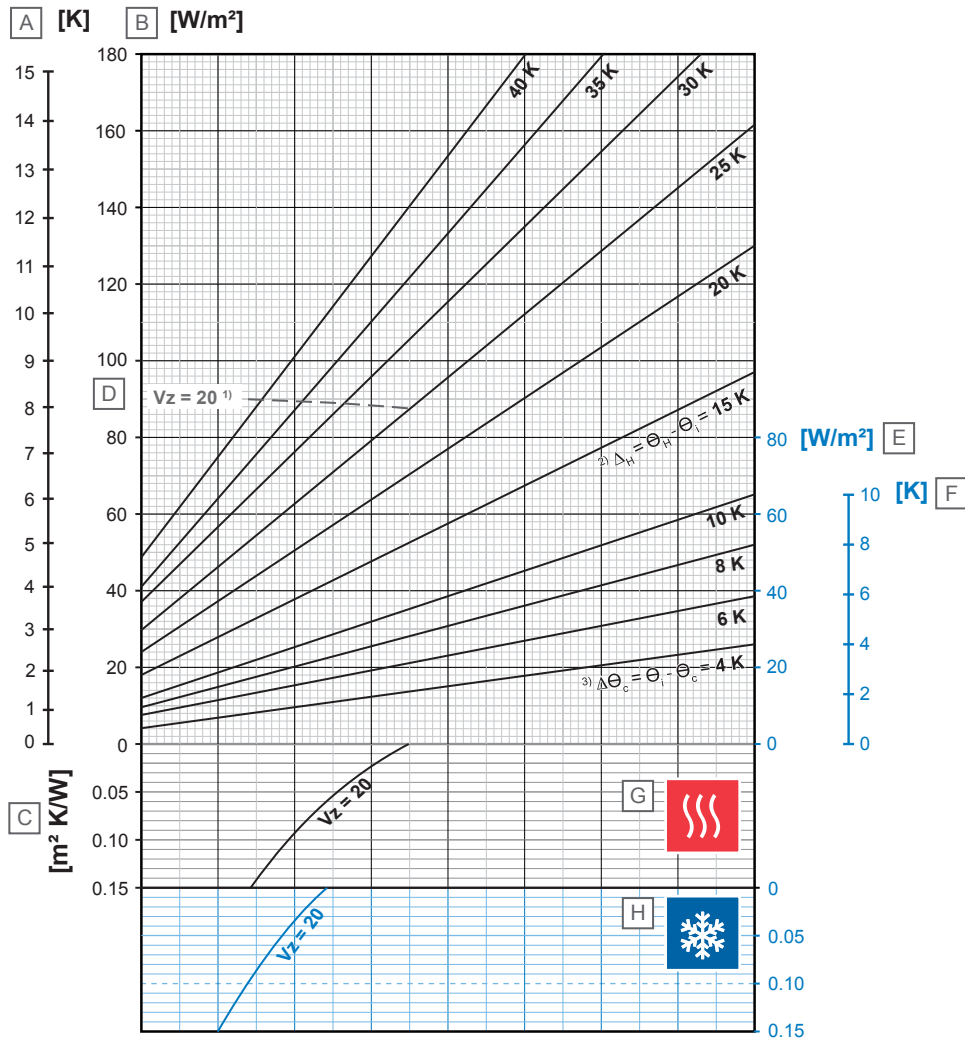
Uponor Tignum 17 er et robust og universelt produkt til professionelle. Det er let og hurtigt at installere med en simpel arbejdsgang, så installatøren kan gøre installationen klar til den endelige gulvbelægning på kort tid.

Uponor Tignum 17 påvirker ikke gulvkonstruktionen eller boligindretningen. Systemet er tilpasset og udføres som almindelige spånplade løsninger, som de fleste kan udføre. Pladerne passer til træbjælkekonstruktioner. Systemet kræver normalt ingen konstruktionsforhøjelse. Gulvvarmeinstallation med Uponor Tignum 17 i et badeværelse er en af undtagelserne, da der kræves ekstra konstruktionshøjde til flisebelægning.

# 2 Planlægning og projektering

## 2.1 Dimensioneringsdiagram for varme/køling

Uponor Tignum 17 med varmfordelingsplade, 17 x 2,0 mm rør og 22 mm parket



Komponent	Beskrivelse
A	Overflade/rum differens temperatur ( $\theta_{s,m} - \theta_i$ ) [K]
B	Effekt varme $q_H$ [W/m <sup>2</sup> ]
C	Termisk modstand $R_{\lambda,B}$ [m <sup>2</sup> K/W]
D	Grænsekurve for rør med c/c 200 mm
E	Effekt køling $q_C$ [W/m <sup>2</sup> ]
F	Overflade/rum differens temperatur ( $\theta_i - \theta_{s,m}$ ) [K]

G Varme værdier

Vz	$q_H$	$\Delta\theta_{H,N}$
[cm]	[W/m <sup>2</sup> ]	[K]
20	86,9	25,3

H Køleværdier

Vz	$q_C$	$\Delta\theta_{C,N}$
[cm]	[W/m <sup>2</sup> ]	[K]
20	22,0	8

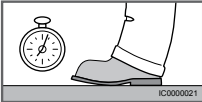
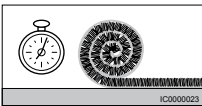

1) Grænsekurve, der er gyldig for  $\theta_i = 20^\circ\text{C}$  og  $\theta_{s,\text{maks}} = 29^\circ\text{C}$

2) Temperaturforskul mellem middeltemperatur varme og rum

3) Temperaturforskul mellem rum og middelvandstemperatur køling

Fremløbstemperaturen skal dugpunktstyres via fugtighedsfølere, når den bruges til køling.

## 2.2 Tidsplan

	Aktivitet	Tid
	Tilgængelighed (egnet til at gå på)	Omgående
	Klar til overgulv	1 dag
	Samlet periode (uden overgulv)	1 dag









## 2.3 Tekniske data

### Tekniske specifikationer

Beskrivelse	Værdi
Produktnavn	Uponor Tignum 17
Program	Gulvvarme
Systemtype	Tung gulvvarmeinstallation
Systemtykkelse	22 mm
Systemvægt	ca. 18 kg/m <sup>2</sup>
Rørtype	Uponor Comfort Pipe PLUS
Rørdimensioner	17 x 2.0 mm
Plademateriale	Spånplade, 22 mm, (klasse P6 i henhold til EN 312) med spor til installation af gulvvarmeanlæg og fjer og not i kanterne Varmefordelingsplader i aluminium, som giver jævn varmfordeling
Plademål	Spånplade, 1800 x 600 x 22 mm Vendeplade, 1220 x 595 x 22 mm
Pladevægt	Spånplade, 17,4 kg pr. stk Vendeplade, 11,2 kg pr. stk
Varmefordelingsplader i aluminium, som giver jævn varmfordeling	3,8 stk pr. m <sup>2</sup>
Rørafstand (spor)	200 mm
Designtryk	8 bar ved 70 °C
Pålagte belastninger	2 kN/m <sup>2</sup> i henhold til EN 1991-1-1:2010-12

## 2.4 Service og support

Uponor tilbyder forskellige former for service og support under projekteringsfasen til et nyt gulvvarmesystem.

	Service og support
	<b>Design software og individuel projekteringsupport til anvendelser inden for gulvvarme og kølingsystemer</b>
	<b>Montage vejledninger og brochure</b>
	<b>Udbudssupport</b>
	<b>DoP online</b>  <a href="http://www.uponor.com/services/download-centre">www.uponor.com/services/download-centre</a> <small>IC0000060</small>
	<b>BIM-database til Revit</b>
	<b>Downloadcenter med dokumentation</b>  <a href="http://www.uponor.com/services/download-centre">www.uponor.com/services/download-centre</a> <small>IC0000060</small>

# 3 Installation og betjening

## BEMÆRK!

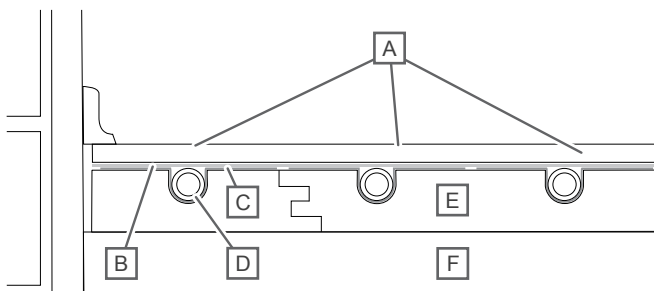
Installationen skal udføres i overensstemmelse med de aktuelle lokale standarder og bestemmelser!

Uponor Tignum 17 giver tilstrækkelig bæreevne på træbjælker med c/c 600 mm sammen med parket eller laminatgulv og erstatter dermed det almindelige undergulv.

C/c-afstanden mellem træbjælkerne må ikke overstige 300 mm for at opnå fuld støtte til montering af keramiske gulve.

Gulvet er enkelt og har mindre arbejds gange end mange andre løsninger hvilket gør at systemet kan udføres hurtigt og effektivt.

## 3.1 Eksempel på installation



SD0000067

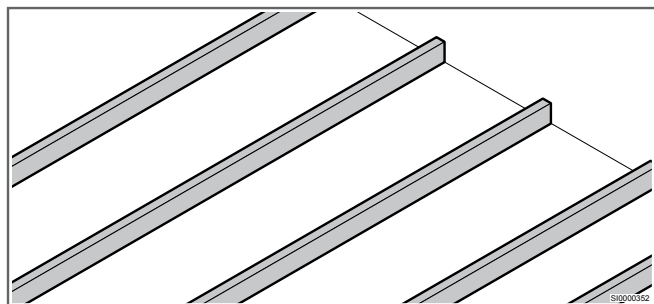
Komponent	Beskrivelse
A	Laminat, træparket
B	Fugtspærre folie
C	Varmefordelingsplade
D	Uponor Comfort Pipe PLUS 17 mm
E	Uponor Tignum 17 plade, 22 mm
F	Træbjælke

## 3.2 Installationsprocedure

Uponor Tignum 17 er udviklet til hurtig installation på træ- eller metalbjælker.

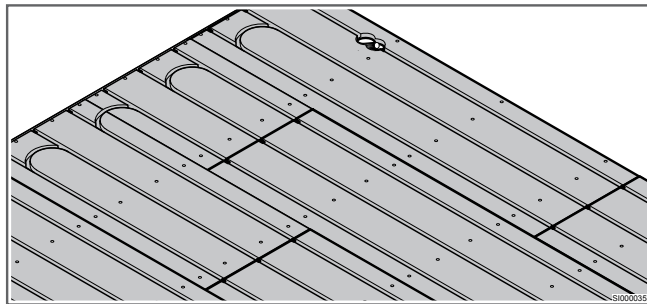
Brug enten en fræsemaskine til at fræse vendespor, eller brug specialfremstillede vendeplader med spor.

### Kort om installationen



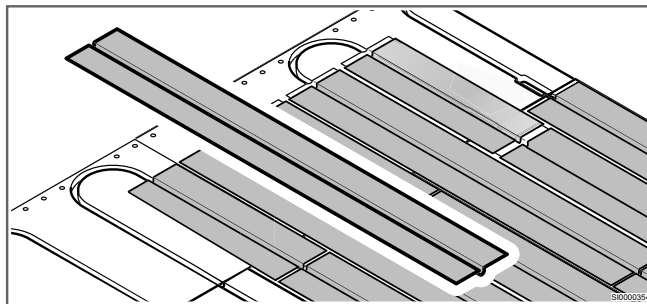
SD0000352

Træbjælker som er klargjort til gulvlægning.



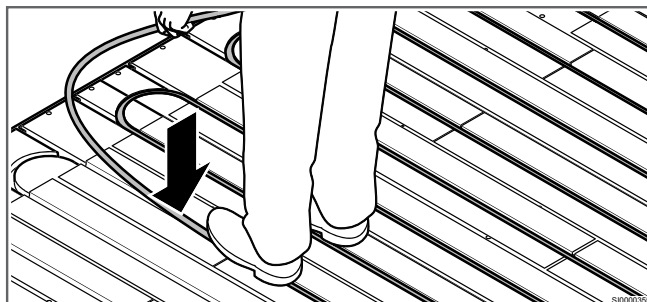
SD0000353

Installer gulvvarmepladerne, 22 mm-spånplader, direkte på træbjælkerne.



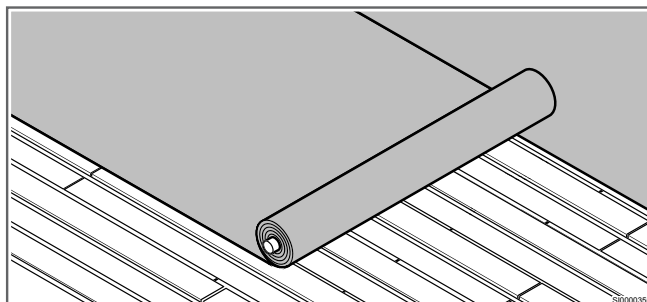
SD0000354

Monter varmfordelingsplader ned i de lige spor. Hvis der anvendes vendeplader skal spor på vendeplader og lige plader centrereres.



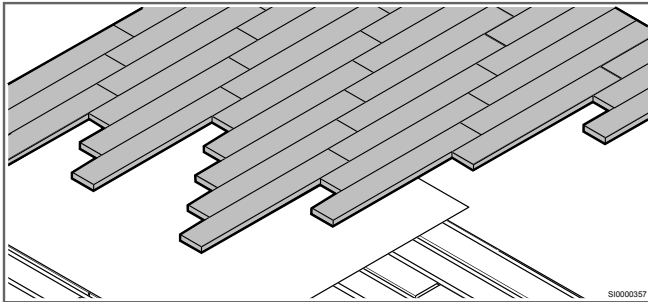
SD0000355

Installer gulvvarmerøret i henhold til tegning.



SD0000356

Monter fugtspærre eller undergulv hvis det anbefales af gulvproducenten.



Læg gulvet på tværs af kredsene.

### 3.3 Gulvbelægning



#### **BEMÆRK!**

Læs altid installationsvejledningen og anbefalingerne fra fabrikanten, før du installerer gulvet!

Der kan installeres forskellige gulvbelægninger kan på Uponor Tignum 17, forudsat at de er godkendt af fabrikanten til brug med gulvvarmeanlæg.

#### Parquet og laminat

14 mm parket kan lægges direkte på Uponor Tignum 17-pladerne. Gulvet lægges på tværs af gulvvarmeslangerne.

Gulv lægges som svømmende, gulvfabrikantens anvisninger skal følges. Du kan finde detaljerede oplysninger i installationsvejledningen.

#### Fliser

Der kan lægges fliser på Uponor gulvvarmepladerne.

Start med at udlægge et stabiliseringslag oven på gulvvarmepladerne. Typisk anbefales gulvgips eller fiberplader. Gulvgipspladen skal monteres, skrues og evt. påføres klæbe-masse i overensstemmelse med gipspladeproducentens anvisninger. Oven på gipspladen klæbes herefter fliser. Bemærk, at der i vådrum skal monteres et tætningslag, inden fliserne lægges.

# Uponor

## Uponor A/S

Kornmarksvej 21  
2605 Brøndby, Denmark

1118759 v1\_06\_2020\_DK  
Production: Uponor/ELO

Uponor forbeholder sig retten til uden forudgående meddelelse at foretage ændringer af specifikationerne for de indgående komponenter i overensstemmelse med sin politik om løbende forbedring og udvikling af produkterne.



[www.uponor.dk](http://www.uponor.dk)