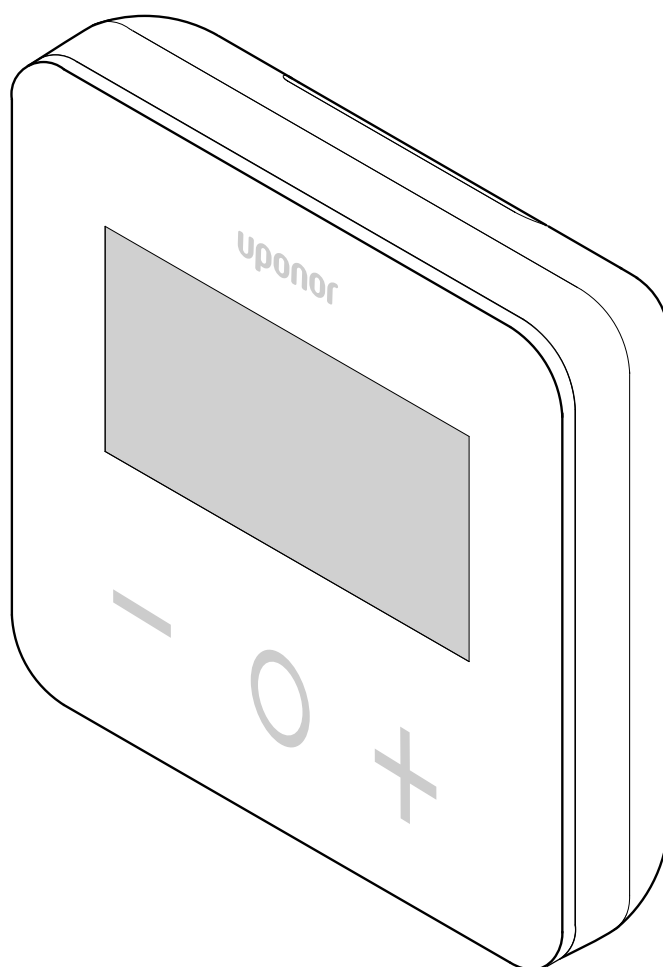


Uponor Base afișajul termostatului T-27 230V

RO Manual de instalare și de utilizare






Cuprins

1	Instrucțiuni de siguranță și declinarea răspunderii.....	3
1.1	Instrucțiuni de siguranță.....	3
1.2	Eliminarea corectă a acestui produs (Deșeuri provenite din echipamente electrice și electronice).....	3
1.3	Drepturi de autor și declinarea răspunderii.....	3
2	Uponor Base afișajul termostatului T-27 230V – Descriere.....	5
2.1	Caracteristicile termostatului.....	5
2.2	Compatibilitatea sistemului.....	5
2.3	Componente ale termostatului.....	5
3	Instalarea.....	6
3.1	Amplasarea termostatului.....	6
3.2	Procedura de instalare.....	6
4	Utilizarea.....	9
4.1	Activați termostatul.....	9
4.2	Descrierile afișajului LCD.....	9
4.3	Afișarea temperaturilor (Confort/ECO).....	10
4.4	Temperatura setată (Confort/ECO).....	10
4.5	Setări.....	10
4.6	Modurile încălzire/răcire.....	11
4.7	Modurile Confort/ECO.....	11
4.8	Temperatura de resetare la modul ECO.....	11
4.9	Selectarea reglării.....	12
4.10	Limitarea temperaturii maxime la nivelul pardoselii.....	12
4.11	Limitarea temperaturii minime la nivelul pardoselii.....	12
4.12	Calibrarea senzorului de cameră intern.....	12
4.13	Calibrarea senzorului de cameră extern.....	13
4.14	Funcția de blocare a tastelor și a afișajului.....	13
4.15	Versiunea software.....	14
4.16	Valoarea minimă a intervalului de setare pentru temperatura de referință.....	14
4.17	Valoarea maximă a intervalului de setare pentru temperatura de referință.....	14
4.18	Valoarea histerezisului.....	14
4.19	Resetarea totală.....	14
5	Depanarea.....	15
5.1	Erorile de măsurare a temperaturii.....	15
6	Date tehnice.....	16
6.1	Specificații tehnice.....	16
6.2	Dimensiuni.....	16
6.3	Schema de cablaj.....	16
6.4	Descrierea meniului.....	17

1 Instrucțiuni de siguranță și declinarea răspunderii


1.1 Instrucțiuni de siguranță

Mesaje de siguranță utilizate în acest document

	Avertisment! Risc de rănire și deteriorare. Nerespectarea avertizărilor poate duce la vătămări personale și/sau la deteriorarea produselor sau a altor bunuri deținute.
	Atenție! Risc de defecțiuni. Nerespectarea atenționărilor poate face ca produsul să nu funcționeze în mod corespunzător.
	NOTĂ! Informații importante despre secțiunea respectivă din manual.

Uponor folosește mesajele de siguranță din document pentru a indica măsurile de precauție speciale necesare pentru instalarea și funcționarea oricărui produs Uponor.

Măsurile de siguranță


	NOTĂ! Pentru o utilizare sigură și corectă, respectați instrucțiunile din acest document. Păstrați-le pentru consultări viitoare.
---	---

Instalatorul și operatorul sunt de acord să respecte următoarele măsuri privind produsele Uponor:


- Citiți și respectați instrucțiunile și procesele din document.
- Instalarea trebuie să fie efectuată de un instalator calificat, conform reglementărilor locale.
- Uponor nu este responsabilă pentru modificările nespecificate în acest document.
- Înainte de a începe orice lucrare la cablaj, întrerupeți toate sursele de alimentare electrică conectate.
- Nu expuneți componentele Uponor la vapori sau gaze inflamabile.
- Nu folosiți apă pentru a curăța produsele/componentele electrice Uponor.

Uponor nu este responsabilă pentru daunele cauzate de ignorarea instrucțiunilor din acest document sau a reglementărilor aplicabile privind construcțiile.


Alimentare electrică

	Avertisment! Sursa de alimentare a sistemului Uponor: 230 V c.a., 50 Hz. În caz de urgență, deconectați imediat alimentarea electrică.
---	---

Restricții tehnice

	Atenție! Pentru a evita interferențele, țineți cablurile de date la distanță de componentele electrice mai mari de 50 V.
---	--

1.2 Eliminarea corectă a acestui produs (Deșeurile provenite din echipamente electrice și electronice)

	NOTĂ! Se aplică în Uniunea Europeană și în alte țări europene cu sisteme de selectare a deșeurilor.
---	---



Această pictogramă de pe produs sau din documentele aferente indică faptul că produsul nu trebuie aruncat împreună cu deșeurile menajere. Vă rugăm să reciclați în mod responsabil pentru a sprijini utilizarea durabilă a resurselor și pentru a preveni posibilele daune aduse sănătății umane și/sau mediului.

Utilizatorii casnici trebuie să contacteze distribuitorul de la care au cumpărat acest produs sau autoritatea locală din domeniu pentru detalii privind locul și modul în care îl pot recicla.

Utilizatorii comerciali trebuie să contacteze furnizorul specific și să verifice termenii și condițiile din contractul de cumpărare. Nu aruncați acest produs împreună cu alte deșeurile comerciale.

1.3 Drepturi de autor și declinarea răspunderii

Aceasta este o versiune de document generică, la nivel european. Documentul poate indica produse care nu sunt disponibile în locația dvs. din motive tehnice, legale, comerciale sau de altă natură.

Pentru orice întrebări sau solicitări, vă rugăm să vizitați pagina web Uponor locală sau să discutați cu reprezentantul Uponor.

„Uponor” este o marcă comercială înregistrată a Uponor Corporation.

Uponor a pregătit acest document doar în scop informativ; imaginile sunt doar reprezentări ale produselor. Conținutul (textul și imaginile) documentului este protejat de legile internaționale privind drepturile de autor și de prevederile tratatelor. Prin utilizarea documentului, vă declarați de acord să respectați aceste reglementări. Modificarea sau utilizarea oricărei părți a conținutului în orice alt scop reprezintă o încălcare a drepturilor de autor, a mărcilor comerciale și a altor drepturi de proprietate ale Uponor.

Această declinare a răspunderii este valabilă (fără a se limita la) în privința corectitudinii și preciziei conținutului acestui document.

Prezumpția pe care se bazează documentul este că instrucțiunile de siguranță legate de produs sunt respectate în totalitate. Următoarele cerințe se aplică produsului Uponor (inclusiv oricăror componente) menționate în acest document.

- Sistemul (combinația de produse) a fost ales și proiectat de un planificator competent. A fost instalat și pus în funcțiune de către un instalator autorizat și/sau competent, în conformitate cu instrucțiunile furnizate de Uponor. Au fost respectate reglementările/regulamentele legate de clădiri și instalații aplicabile la nivel local.
- Limitele de temperatură, presiune și/sau tensiune conforme cu informațiile despre produs și proiectare nu au fost depășite.
- Produsul rămâne în locația unde a fost instalat inițial, fără reparații, înlocuiri sau modificări care să nu fi fost aprobate în prealabil, în scris, de Uponor.
- Produsul este conectat la o instalație de alimentare cu apă potabilă sau la una compatibilă, la sisteme de încălzire/răcire aprobate sau specificate de Uponor.
- Produsul nu este conectat la sau utilizat împreună cu produse, piese sau componente de la terțe părți, cu excepția celor aprobate sau specificate de Uponor.
- Produsul nu prezintă urme de modificări, utilizare incorectă, întreținere insuficientă, depozitare necorespunzătoare, neglijență sau deteriorare accidentală înainte de instalare și de punerea în funcțiune.

Deși Uponor a luat toate măsurile pentru a asigura corectitudinea documentului, compania nu garantează că informațiile sunt corecte. Uponor își rezervă dreptul de a modifica portofoliul de produse și documentația aferentă fără notificare prealabilă, conform politicii de îmbunătățire și dezvoltare continue.

Asigurați-vă întotdeauna că sistemul sau produsul respectă standardele și reglementările locale în vigoare. Uponor nu poate garanta conformitatea deplină a portofoliului de produse și a documentelor aferente cu toate reglementările, standardele sau metodele de lucru locale.

Uponor refuză acordarea garanțiilor de orice fel legate de conținutul acestui document, explicite sau implicite, în limitele maxime permise de lege, cu excepția cazurilor asupra cărora se convine sau este reglementat altfel.

Compania Uponor nu va fi răspunzătoare, în nicio situație, pentru daunele sau pierderile indirecte, speciale, accidentale sau pe cale de consecință provocate de utilizarea sau de imposibilitatea de a utiliza portofoliul de produse și documentele aferente.

Această declinare a răspunderii și celelalte prevederi cuprinse în document nu limitează drepturile legale ale consumatorilor.

2 Uponor Base afișajul termostatului T-27 230V – Descriere



CD0000426

Uponor Base afișajul termostatului T-27 230V (termostat T-27) conține un ecran LCD mare și taste capacitive.

Temperatura este afișată cu cifre mari, pentru lizibilitate ușoară și de la distanță.

Tastele capacitive și sticla frontală facilitează curățarea părții din față a termostatului.

Un dispozitiv electronic special (triac) asigură faptul că termostatul funcționează complet silențios și oferă confort maxim în toate camerele.

2.1 Caracteristicile termostatului

Principalele caracteristici ale termostatului:

- Montaj
 - pe perete
 - pe tablou standard european/casetă de montaj încadrată
- Comutare silențioasă (triac)
- Poate alimenta cu energie electrică până la 5 actuatore
- Opțional: un senzor de temperatură extern poate fi conectat la termostat, pentru a măsura temperatura camerei sau a pardoselii

Caracteristicile software-ului

Principalele caracteristici ale software-ului termostatului:

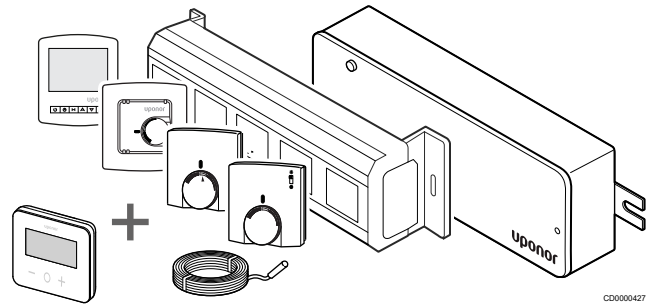
- Limitarea temperaturii
- Conectivitatea opțională cu senzorii de pardoseală
- Comutator încălzire/răcire
- Modurile de reglare
 - **rt**: temperatura camerei
 - **rS**: temperatura măsurată de senzorul extern
 - **rFt**: temperatura camerei cu limitarea temperaturii pardoselii
- Modurile Confort/ECO
- Indicația cererii pe afișaj
- Calibrarea
- Exercițiul de supapă – declanșează deschiderea timp de 2 minute a supapei actuatorului, dacă acesta a fost închis timp de 3 zile (72 de ore)
- Resetarea totală

2.2 Compatibilitatea sistemului



NOTĂ!

Pentru informații mai detaliate, gama de produse și documentație, vă rugăm să vizitați pagina web Uponor: www.uponor.com/ro-ro.

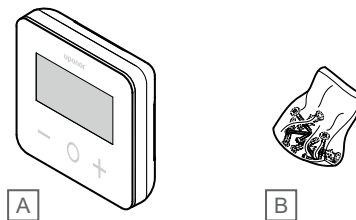


CD0000427

Termostatul T-27 este compatibil cu sistemul curent de comandă Uponor Base 230 V, cu unitățile de comandă Uponor Base flexiboard (X-24/X-25/X-26/X-27), cu cutia de cablaj Uponor Base X-23, precum și cu senzorul de pardoseală/la distanță Uponor Smatrix S-1XX.

2.3 Componente ale termostatului

În ilustrația de mai jos sunt prezentate termostatul și componentele acestuia.

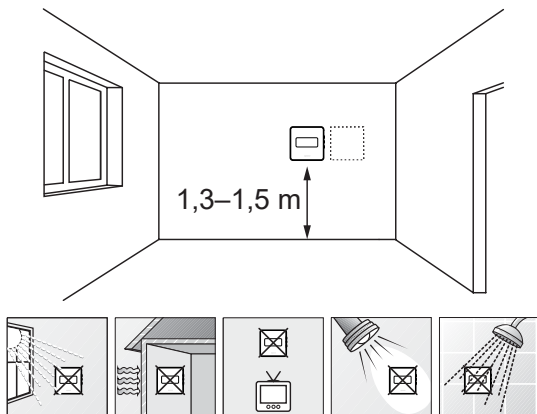


CD0000490

Element	Descriere
A	Uponor Base afișajul termostatului T-27 230V
B	Material de montare

3 Instalarea

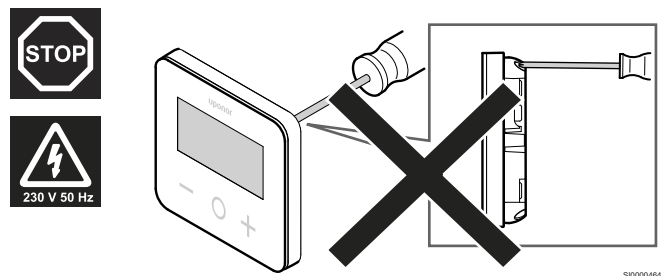
3.1 Amplasarea termostatului



- Selectați un perete din interior și o poziție de la 1,3 m până la 1,5 m deasupra pardoselii.
- Asigurați-vă că termostatul este ferit de lumina directă a soarelui.
- Asigurați-vă că termostatul nu va fi încălzit de razele soarelui prin perete.
- Asigurați-vă că termostatul este ferit de orice sursă de căldură, cum ar fi televizoarele, echipamentele electronice, șemineurile și reflectoarele. De asemenea, șemineurile electrice și lămpile de birou sau de perete aflate în apropierea termostatului îl pot împiedica pe acesta să funcționeze corespunzător.
- Asigurați-vă că termostatul este ferit de orice sursă de umiditate și stropire cu apă (IP30).

3.2 Procedura de instalare

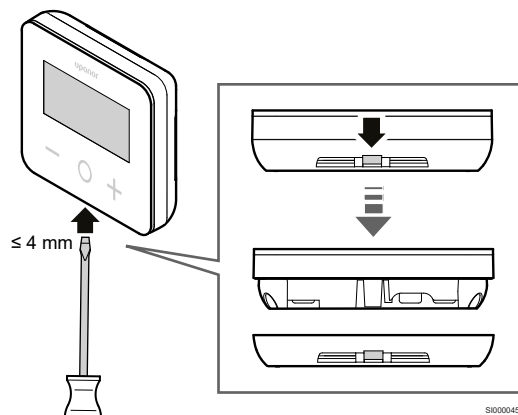
	Avertisment! Termostatul folosește alimentarea cu curent alternativ de 230 V. Nu deschideți niciodată și/sau nu separați capacul frontal de partea posterioară a termostatului!
	Atenție! Nu apăsați puternic pe ecranul LCD, deoarece aceasta poate provoca deteriorări ireparabile.



Pentru a instala termostatul, urmați acești pași:

Scoateți capacul de plastic din spate

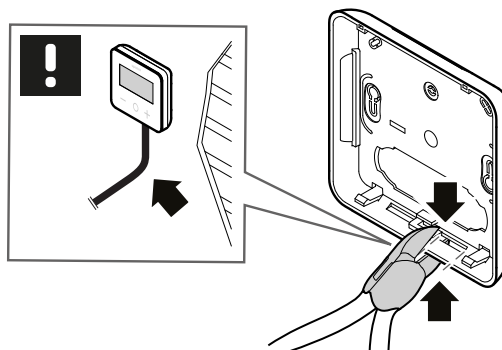
1



Folosiți o șurubelniță/un instrument cu capul plat (având lățimea de maximum 4 mm) pentru a îndepărta capacul de plastic din spate.

Dacă este necesar: tăiați partea din plastic din spate

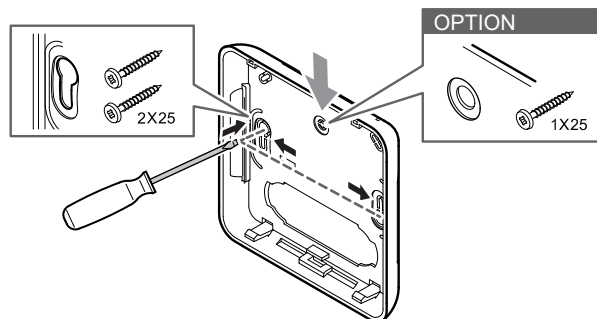
2



Dacă termostatul este montat pe perete, iar cablurile (sau unele dintre acestea) sunt amplasate pe perete, tăiați partea din plastic din spate.

Îndepărtați fragmentele

3



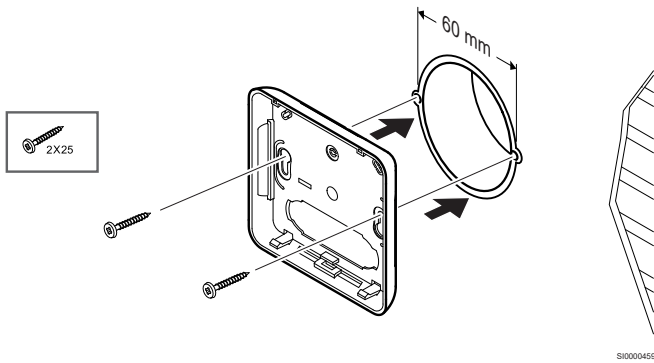
Montaj pe perete cu 2 șuruburi: Îndepărtați cele 2 fragmente aferente orificiilor pentru șuruburi din capacul din spate.

Opțional – montaj pe perete cu 1 șurub: Îndepărtați fragmentul aferent orificiului central din capacul din spate.

Fixați capacul de plastic din spate pe perete

Montaj în cofret

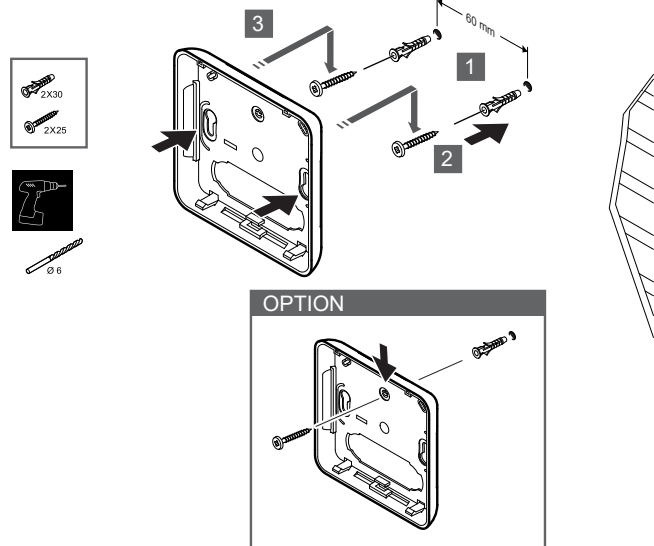
4a



Fixați capacul din spate pe cofret.

Montaj pe perete

4b



Fixați capacul din spate pe perete cu 1 sau 2 șuruburi.

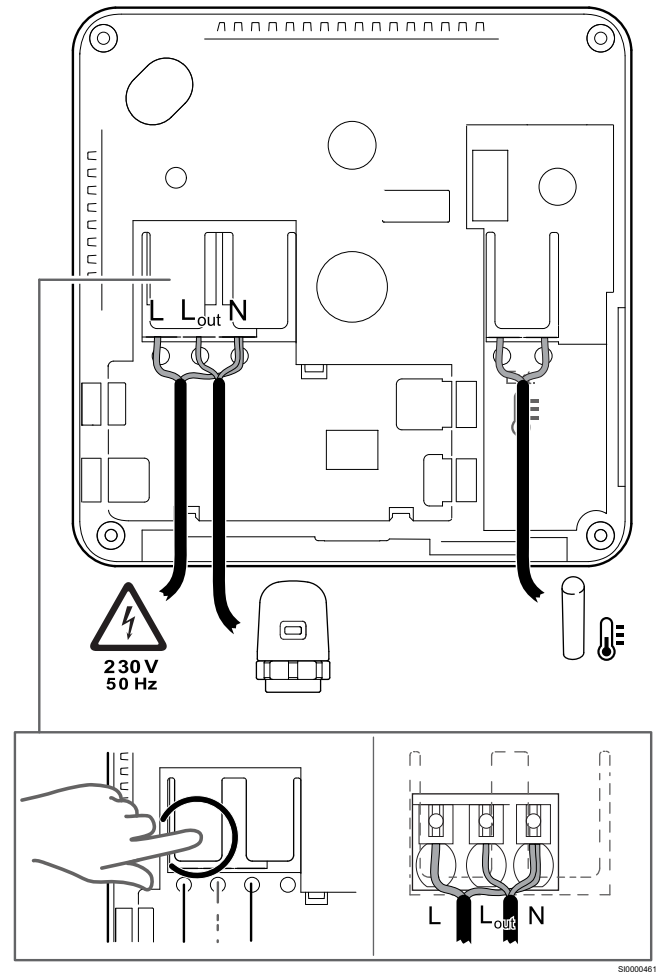
Conectați termostatul



NOTĂ!

Citiți schema de conexiuni din capitolul de date tehnice înainte de a face orice instalare electrică!

5



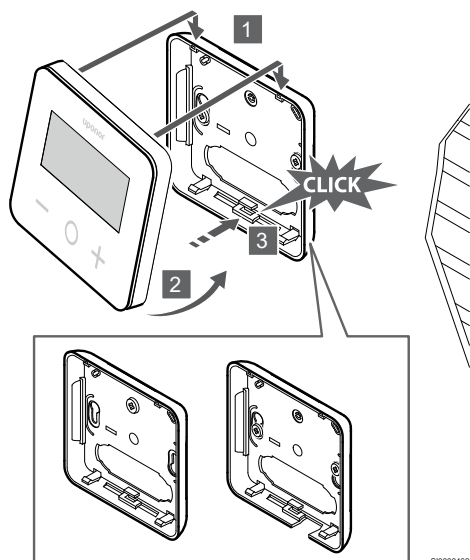
Conectați cablurile de alimentare la partea din spate a termostatului. Senzorul extern este opțional.

Cablurile de la actuatore pot fi conectate direct la termostat sau la o cutie de distribuție separată.

Pentru o cablare mai ușoară, Uponor Base flexiboard X-24/X-25/X-26/X-27 asigură alocarea flexibilă a unuia sau mai multor actuatore la termostatele de cameră prin intermediul comutatorului selectiv, pe durata sau după finalizarea instalării.

Fixați termostatul pe capacul din spate

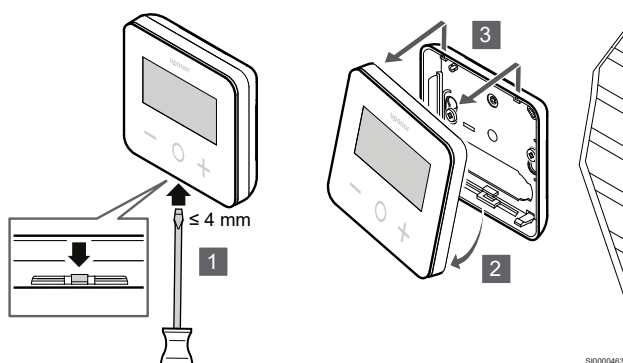
6



Fixați termostatul pe capacul din spate.

1. Fixați corpul termostatalui pe capacul din spate folosind cele 2 cârlige din partea superioară ca articulație.
2. Apăsați ușor termostatul în jos, către clemele din partea de jos a capacului din spate, până când se aude un clic.
3. Termostatul este fixat pe capacul din spate.

Demontarea termostatalui de pe perete



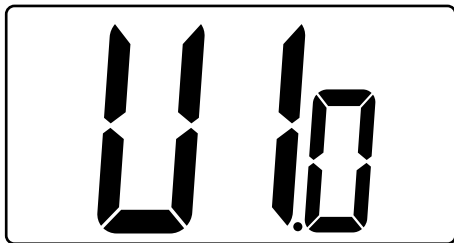
Apăsați clemele din partea de jos a capacului din spate cu o șurubelniță cu cap plat (având lățimea de maximum 4,0 mm), pentru a debloca și îndepărta termostatul.

4 Utilizarea

4.1 Activați termostatul

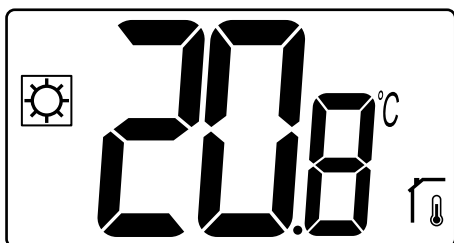


Porniți/resetați afișajul



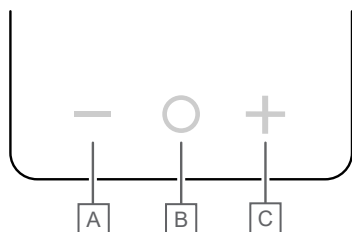
Versiunea software-ului este afișată după pornire sau după o resetare a produsului.

Modul curent



După ce alimentarea a fost pornită sau termostatul a fost resetat, termostatul rulează în modul curent (Confort sau ECO).

Descrierile tastelor termostatului



Tastă/pictogramă	Descriere
–	Minus/descreștere
○	OK
+	Plus/creștere

Apăsați o tastă de pe termostatul T-27 pentru a iniția o acțiune asociată acelei taste.

Tastele – și +

Tastele – și + sunt utilizate pentru

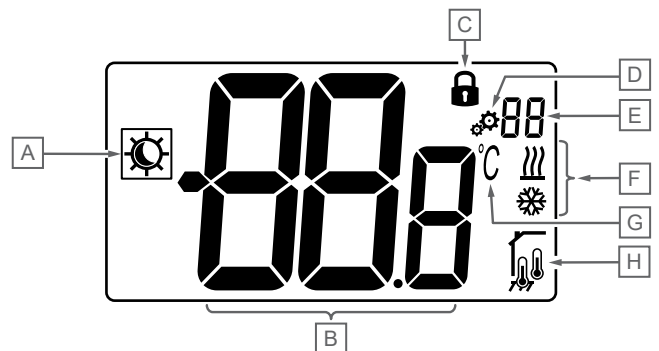
- Reglarea temperaturii de referință
- Trecerea de la un parametru la următorul/precedentul în meniul de setări

Tasta O (OK)

Tasta O (OK) se utilizează pentru

- Afișarea măsurării temperaturii
- Comutarea între datele de stare curentă și valorile senzorilor disponibili conectați la termostat
- Intrare și ieșirea din meniul de setări (menținând apăsată tasta timp de circa **3 secunde**)
- Confirmarea unei setări




4.2 Descrierile afișajului LCD



Simboluri/pictograme

Figura arată toate simbolurile și caracterele posibile care pot fi afișate pe afișaj:

Element	Pictogramă	Descriere
A	☀ / ☾	Modurile Confort/ECO Vizibile în funcție de modul selectat
B	888	Temperatură Valoarea provenită de la senzorul de temperatură intern sau extern
C	🔒	Afișaj blocat și taste blocate
D	⚙	Setări
E	88	Număr de meniu de setări
F	🔥 / ❄	Cererea de încălzire/răcire pe afișaj
G	°C	Temperatură

Element	Pictogramă	Descriere
H		Tipul de date măsurate și de senzor utilizat pentru reglarea sistemului:
		Senzorul pentru temperatura camerei (rt)
		Temperatura camerei cu senzor de pardoseală extern (rFt)
		Senzorul de temperatură la distanță (rS)

Afișați textul

Următorul tabel conține o prezentare generală a tuturor textelor afișate, cu referință la secțiunile în care acestea sunt descrise.

Afișați textul	Descriere	Număr de meniu de setări
00.5	Temperatura de resetare la modul ECO	03
CLd	Modul răcire	01
Cmf	Mod Confort	02
dls	Funcția de blocare a tastelor și a afișajului	09
Eco	Modul ECO	02
Err	Eroare	—
FL.H	Limitarea temperaturii maxime la nivelul pardoselii	05
FL.L	Limitarea temperaturii minime la nivelul pardoselii	06
Hot	Modul încălzire	01
HYS	Valoarea histerezisului	13
MAH	Căldura maximă	12
	Valoarea maximă a intervalului de setare pentru temperatura de referință	
Min	Minimă	11
	Valoarea minimă a intervalului de setare pentru temperatura de referință	
Mod	Modul	01
	Modurile încălzire/răcire	
no r _i	Calibrarea senzorului de cameră intern	07
no r _e	Calibrarea senzorului de cameră extern	08
rEG	Regulation selection	04
rES	Resetarea totală	—
rFt	Temperatura camerei cu senzor de pardoseală extern	04
rS	Senzor la distanță	04
rt	Temperatura camerei	04
U1.0	Versiunea software	10

Afișați textul	Descriere	Număr de meniu de setări
DA	Da	07/08

4.3 Afișarea temperaturilor (Confort/ECO)

Urmați instrucțiunile de mai jos pentru a **afișa temperaturile**:

1. Apăsați tasta – sau + pentru a vedea valoarea de referință
2. Apăsați tasta **O** (OK) pentru a afișa temperatura camerei și temperatura pardoselii (senzorul extern trebuie să fie conectat, iar reglajul trebuie să fie setat la valoarea rFt)

4.4 Temperatura setată (Confort/ECO)

Valoarea de referință a temperaturii Confort/ECO este monitorizată continuu.

Urmați instrucțiunile de mai jos pentru a **modifica valorile de referință ale temperaturii**:

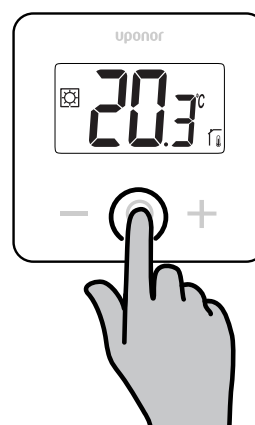
1. Apăsați tasta – sau + pentru a vedea valoarea de referință curentă a temperaturii
2. Apăsați tasta – sau + din nou pentru a modifica setarea temperaturii
3. Apăsați tasta **O** (OK) pentru a confirma valoarea de referință a temperaturii

4.5 Setări



NOTĂ!

După 1 minut de inactivitate a utilizatorului în meniul de setări, termostatul revine automat la modul curent.



S0000427

Prezentarea generală a meniului de setări

Următorul tabel conține o prezentare generală a tuturor setărilor, cu referință la secțiunile în care acestea sunt descrise.

Număr de meniu de setări	Nume	Descriere
01	Mod	Modurile încălzire/răcire, Pagină 11
02	Eco	Modurile Confort/ECO, Pagină 11
03	Reseta- rea	Temperatura de resetare la modul ECO, Pagină 11
04	rEG	Selectarea reglării, Pagină 12
05	FL.H	Limitarea temperaturii maxime la nivelul pardoselii, Pagină 12
06	FL.L	Limitarea temperaturii minime la nivelul pardoselii, Pagină 12
07	no	Calibrarea senzorului de cameră intern, Pagină 12
08	no	Calibrarea senzorului de cameră extern, Pagină 13
09	dls	Funcția de blocare a tastelor și a afișajului, Pagină 13
10	U1.0	Versiunea software, Pagină 14
11	Min	Valoarea minimă a intervalului de setare pentru temperatura de referință, Pagină 14
12	MAH	Valoarea maximă a intervalului de setare pentru temperatura de referință, Pagină 14
13	HYS	Valoarea histerezisului, Pagină 14
—	rES	Resetarea totală, Pagină 14

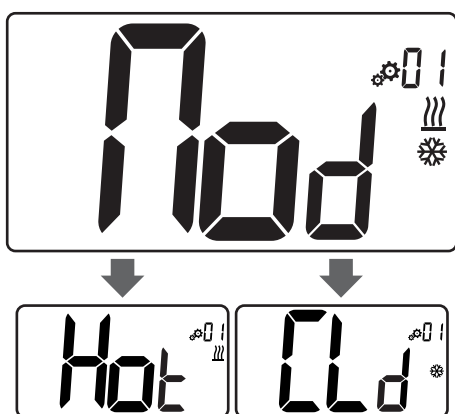
Accesa meniul de setări

Meniul de setări este accesibil atât în modul Confort, cât și în modul ECO.

Urmați instrucțiunile de mai jos pentru a accesa meniul de setări:

1. Apăsați tasta **O** (OK) timp de **3 secunde**
2. Derulați în sus și în jos în meniu cu tastele **-** și **+**
3. Selectați meniul dorit apăsând tasta **O** (OK)
4. Schimbați valoarea folosind tastele **-** și **+**
5. Apăsați tasta **O** (OK) pentru a confirma setările
6. Apăsați tasta **O** (OK) timp de **3 secunde** pentru a reveni la modul curent

4.6 Modurile încălzire/răcire

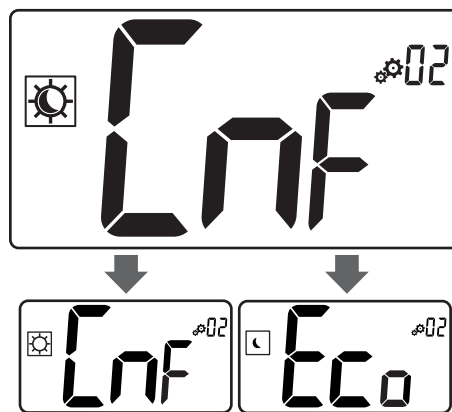


CD0000442

Valori: **Hot/CLd**

Valoare	Descriere
Hot	Modul încălzire (implicit)
CLd	Modul răcire

4.7 Modurile Confort/ECO



CD0000437

Valori: **Modurile Confort/ECO**

Valoare	Descriere
CmF	Mod Confort (implicit)
Eco	Modul ECO

Mod Confort

Setarea valorii de referință	Pas	Interval de temperatură
21 °C	0,5 °C	De la 5,0 °C până la 35 °C

Dacă nu este definită nicio limitare, consultați meniul de setări

Modul ECO

Setarea valorii de referință	Pas	Interval de temperatură
17 °C	0,5 °C	De la 5,0 °C până la 31 °C

Dacă nu este definită nicio limitare, consultați meniul de setări

4.8 Temperatura de resetare la modul ECO



CD0000440

Descriere	Valoare
Valoarea implicită	4 °C
Pas	0,5 °C
Valori	De la 0 °C până la 11 °C

Calcularea temperaturii de referință ECO

Când modul este schimbat de la Confort la ECO, valoarea afișată ca temperatură de referință este:

- Valoarea de referință Confort – Resetarea ECO (în încălzire) sau
- Valoarea de referință Confort + Resetarea ECO (în răcire)

Când modul este schimbat de la ECO la Confort, valoarea afișată ca temperatură de referință reprezintă doar valoarea de referință.

4.9 Selectarea reglării



Descriere	Valoare
Valoarea implicită	rt
Valori	rt/rFt/rS

Modul	Picto-gramă	Senzor	Descriere
rt		Intern	Temperatură în cameră Temperatura camerei este măsurată cu senzorul intern din termostat
rFt		Intern și extern	Temperatură interioară cu limitare a temperaturii la nivelul pardoselii Temperatura camerei este măsurată cu senzorul intern din termostat, iar temperatura pardoselii cu senzorul extern Apăsăți tasta O (OK) pentru a comuta între temperatura camerei și temperatura pardoselii
rS		Extern	Temperatura senzorului la distanță Temperatura camerei sau a pardoselii este măsurată cu un senzor extern

4.10 Limitarea temperaturii maxime la nivelul pardoselii



NOTĂ!

Această valoare se afișează doar atunci când setarea „rEG” este setată ca „rFt”.



CD0000443

Descriere	Valoare
Valoarea implicită	26 °C
Pas	0,5 °C
Valori	De la 20 °C (sau „FL.L”) la 35 °C

4.11 Limitarea temperaturii minime la nivelul pardoselii



NOTĂ!

Această valoare este afișată și setată doar dacă parametrul „rEG” este setat ca „rFt”.



CD0000446

Descriere	Valoare
Valoarea implicită	20 °C
Pas	0,5 °C
Valori	De la 10 °C până la 30 °C (sau „FL.H”)

4.12 Calibrarea senzorului de cameră intern



NOTĂ!

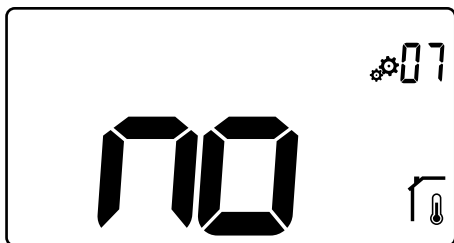
Acest meniu este afișat doar dacă parametrul „rEG” este setat cu „rt” sau „rFt”.



NOTĂ!

Dacă se apasă simultan tastele – și +, calibrarea senzorului este resetată.

Se afișează „no”



CD0000435

Descriere	Valoare
Valoarea implicită	No (0,0 °C)
Pas	0,1 °C
Valori	De la -3,0 °C până la 3,0 °C

Indicatorul afișează „no” (valoarea de corecție este zero) atunci când modul de calibrare este accesat pentru prima dată. Aceasta înseamnă că încă nu a fost efectuată nicio calibrare.

Introduceți valoarea de pe termometru folosind tastele – și + (în pași de 0,1 °C).

Setarea se validează cu tasta **O** (OK).

4.13 Calibrarea senzorului de cameră extern



NOTĂ!

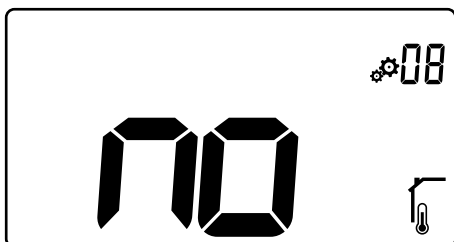
Acest meniu este afișat doar dacă parametrul „rREG” este setat cu „rS” sau „rFt”.



NOTĂ!

Dacă se apasă simultan tastele – și +, calibrarea senzorului este resetată.

Se afișează „no”



CD0000434

Descriere	Valoare
Valoarea implicită	No (0,0 °C)
Pas	0,1 °C
Valori	De la -3,0 °C până la 3,0 °C

Indicatorul afișează „no” (valoarea de corecție este zero) atunci când modul de calibrare este accesat pentru prima dată. Aceasta înseamnă că încă nu a fost efectuată nicio calibrare.

Introduceți valoarea de pe termometru folosind tastele – și + (în pași de 0,1 °C).

Setarea se validează cu tasta **O** (OK).

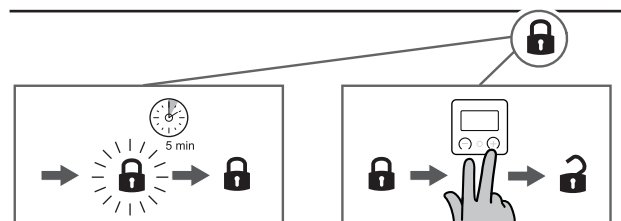
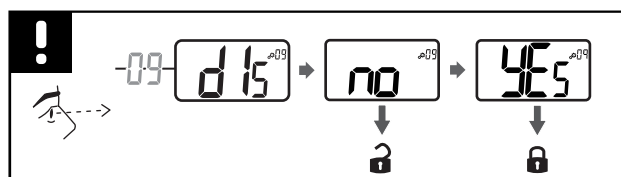
4.14 Funcția de blocare a tastelor și a afișajului



CD0000450

Valoare	Descriere
Da	Activarea blocării afișajului și tastelor
Nu	Dezactivarea blocării afișajului și tastelor

Funcția de „**blocare a tastelor și a afișajului**” este utilizată pentru a bloca tastele și afișajul LCD ale termostatului.



CD0000433

Blocarea tastelor și afișajului

Urmați instrucțiunile de mai jos pentru a activa funcția de blocare a afișajului și tastelor termostatului:

1. Apăsați tasta **O** (OK) timp de **3 secunde**
2. Derulați în sus în meniu cu tasta **+**, până la **09 dls**
3. Selectați meniul dorit apăsând tasta **O** (OK)
4. Modificați valoarea afișată „no” în „yes” cu ajutorul tastei **+**
5. Apăsați tasta **O** (OK) pentru a confirma setările
6. Apăsați tasta **O** (OK) timp de **3 secunde** pentru a reveni la modul curent
7. Pictograma de blocare de pe afișaj începe să clipească
8. După 5 minute de inactivitate, pictograma de blocare nu mai clipește, iar termostatul este blocat

Deblocarea tastelor și afișajului

Dezactivarea temporară a funcției de blocare

Urmați instrucțiunile de mai jos pentru a dezactiva temporar funcția de blocare a afișajului și tastelor termostatului:

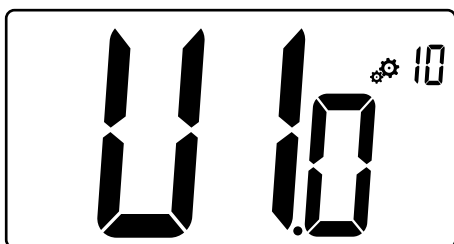
1. Apăsați tastele **– și +** timp de **5 secunde**. Pictograma de blocare începe să clipească.
2. Efectuați modificările necesare asupra valorii de referință, navigați în meniul de setări și modificați parametrii.
3. După 5 minute de inactivitate, termostatul se va bloca automat din nou.

Dezactivarea completă a funcției de blocare

Urmați instrucțiunile de mai jos pentru a dezactiva complet funcția de blocare a afișajului și tastelor termostatului:

1. Apăsați tastele – și + timp de **5 secunde**. Pictograma de blocare începe să clipească.
2. Apăsați tasta **O** (OK) timp de **3 secunde**
3. Derulați în sus în meniu cu tasta +, până la **09 dis**
4. Selectați meniul dorit apăsând tasta **O** (OK)
5. Modificați valoarea afișată „yes” în „no” cu ajutorul tastei +
6. Apăsați tasta **O** (OK) pentru a confirma setările
7. Apăsați tasta **O** (OK) timp de **3 secunde** pentru a reveni la modul curent
8. Pictograma de blocare de pe afișaj dispare, iar termostatul este deblocat

4.15 Versiunea software

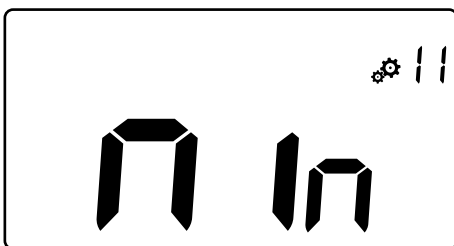


CD0000436

Apăsați continuu tasta **O** (OK) pentru a afișa versiunea software-ului și informațiile de depanare.

Versiunea software-ului este afișată în forma: **Vx.x**.

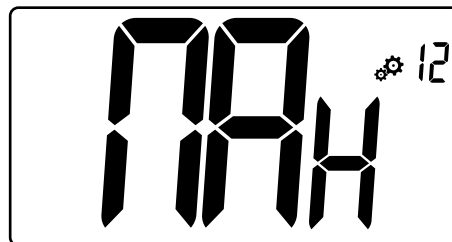
4.16 Valoarea minimă a intervalului de setare pentru temperatura de referință



CD0000448

Descriere	Valoare
Valoarea setărilor din fabrică	5,0 °C
Valori	5,0 °C to 15,0 °C

4.17 Valoarea maximă a intervalului de setare pentru temperatura de referință



CD0000447

Descriere	Valoare
Valoarea setărilor din fabrică	30,0 °C
Valori	20,0 °C to 37,0 °C

4.18 Valoarea histerezisului



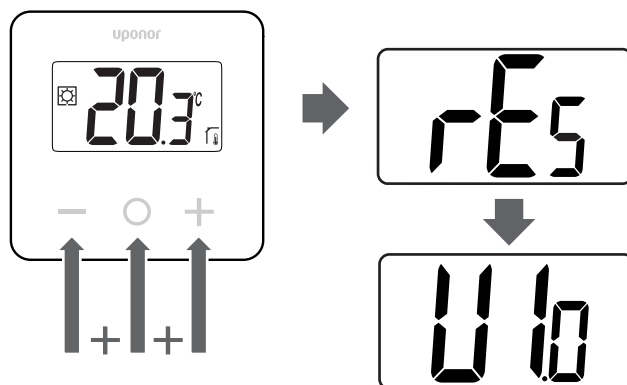
CD0000444

Descriere	Valoare
Valoarea implicită	0,3 °C
Pas	0,1 °C
Valori	De la 0,2 °C până la 3 °C

Urmați instrucțiunile de mai jos pentru a seta valoarea histerezisului:

1. Folosiți tastele – și + pentru a seta valoarea histerezisului
2. Validați setările cu ajutorul tastei **O** (OK)

4.19 Resetarea totală



S00000423

Urmați instrucțiunile de mai jos pentru a **reseta termostatul (resetare la valorile din fabrică)**:

1. Apăsați continuu tastele –, **O** (OK) și + timp de **10 secunde**
2. Termostatul se va reseta la valorile din fabrică

5 Depanarea

5.1 Erorile de măsurare a temperaturii

NOTĂ!

Eroarea poate fi identificată în setările de reglare (04) aferente modului de senzor respectiv rS/rt/rFt.

Termostatul poate măsura greșit temperatura din cauza problemelor de conexiune cu senzorul de temperatură.

Dacă modul selectat este „rS”, ecranul afișează „Err”.

Schimbați modul în „rt” pentru a continua funcționarea cu senzorul intern sau pentru a înlocui senzorul extern.

Senzorul intern (rt)



CD0000445

În modul „rt”, se afișează „Err”, iar pictograma senzorului intern este, de asemenea, afișată.

Senzorul extern (rS)



CD0000441

În modul „rS”, se afișează „Err”, iar pictograma senzorului extern este, de asemenea, afișată.

Senzori interni și externi (rFt)

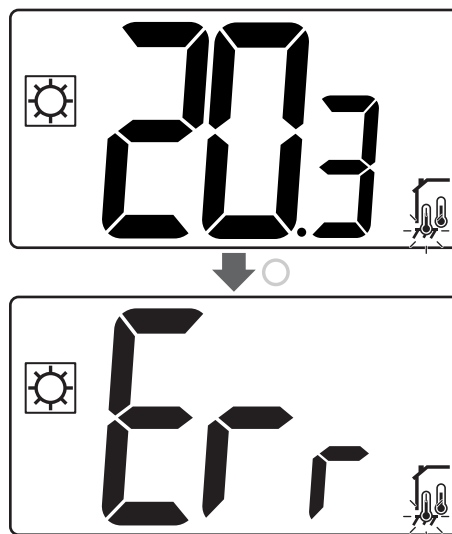
rFt – Eroare senzor intern



CD0000487

Dacă **senzorul intern se defectează**, se afișează „Err”, iar pictogramele aferente senzorului intern și celui de pardoseală sunt, de asemenea, afișate.

rFt – Eroare senzor extern



CD0000486

Dacă **senzorul extern (de pardoseală) se defectează**, termostatul continuă să măsoare temperatura cu senzorul intern.

- Sunt afișate pictogramele aferente senzorului intern și celui de pardoseală, dar cea a senzorului de pardoseală clipește.
- Apăsăți tasta **O** (OK) și se afișează „Err” în locul temperaturii pardoselii, iar pictograma aferentă senzorului de pardoseală clipește.

6 Date tehnice

6.1 Specificații tehnice

Descriere	Valoare
Denumire produs	Uponor Base afișajul termostatului T-27 230V
IP	IP30 (IP: grad de protecție împotriva accesului la componentele active ale produsului și împotriva pătrunderii apei)
Umiditate relativă maximă (RH)	60 % at 20 °C
Marcare	CE, UKCA, EAC
ERP	Clasa I
Sursă de alimentare electrică	230 V AC, 50 Hz
Temperatură de lucru	De la 0 °C până la +50 °C
Comandă prin cablu	TRIAC 230 V
Temperatură de depozitare	De la -20 °C până la +60 °C
Senzorul pentru temperatura camerei (rt)	CTN 10 K la 25 °C
Senzor extern de temperatură	CTN 10 K la 25 °C
Culoarea termostatului	Corpul termostatului RAL 9016 Sticlă frontală transparentă

Conformitate cu reglementările

Uponor Base afișajul termostatului T-27 230V respectă următoarele directive.

- CE
- UKCA
- EAC

Declarație de conformitate U.E./R.U.

Prin prezenta, Uponor declară că Uponor Base afișajul termostatului T-27 230V este în conformitate cu legislația comunitară armonizată din domeniu. ¹⁾



Textul integral al declarației de conformitate U.E./R.U. este disponibil la următoarea adresă de internet:

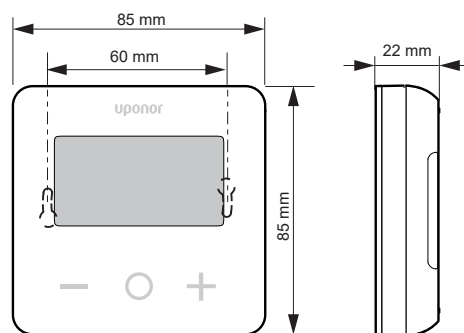
<https://www.uponor.com/doc/1120075>

1) Consultați produsul Uponor corespunzător pentru certificarea și marcasele de conformitate specificate.

Informațiile și instrucțiunile suplimentare despre produs însoțesc produsul Uponor. Acestea sunt disponibile pe pagina web www.uponor.com/services/download-centre și pe paginile web Uponor naționale în limba locală.

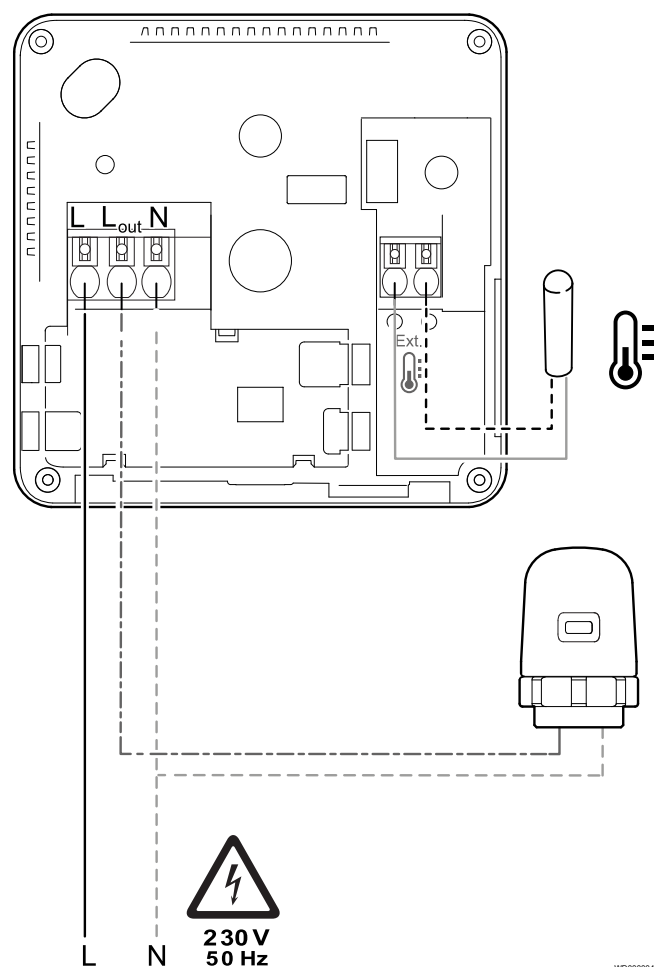


6.2 Dimensiuni



ZD000060

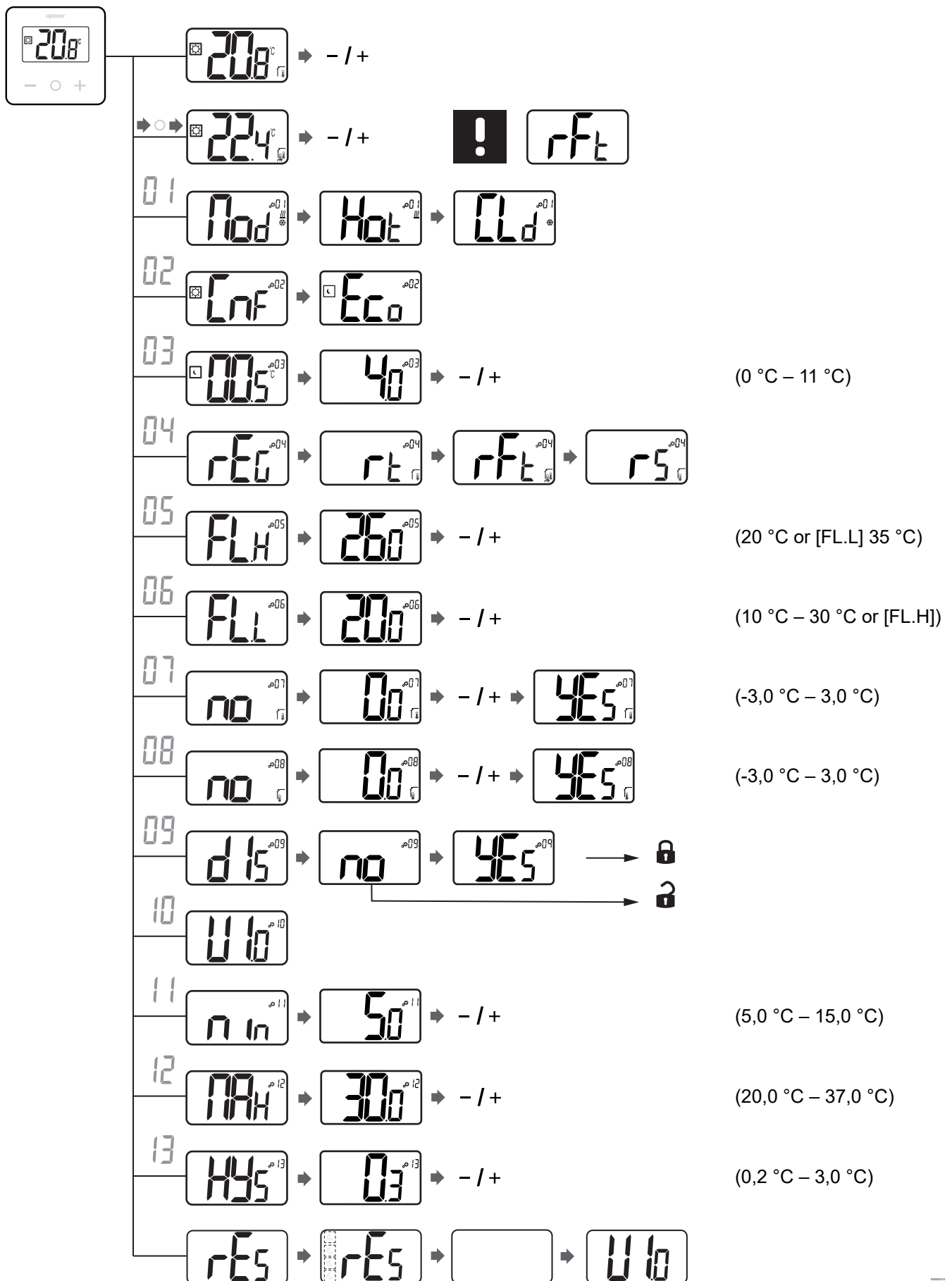
6.3 Schema de cablaj



WD000047

Element	Conexiune	Descriere
A	L	Alimentare electrică
B	L ieșire	Actuator
C	N	Neutru
D		Senzorul extern
E		Senzorul extern

6.4 Descrierea meniului



Uponor

Uponor România S.R.L.

Splaiul Unirii 76, parter, Sector 4
040037 București

1121148 v3_08_2023_RO
Production: Uponor/ELO

Uponor își rezervă dreptul de a modifica portofoliul de produse și
documentația aferentă fără notificare prealabilă, conform politicii de
îmbunătățire și dezvoltare continue.



www.uponor.com/ro-ro