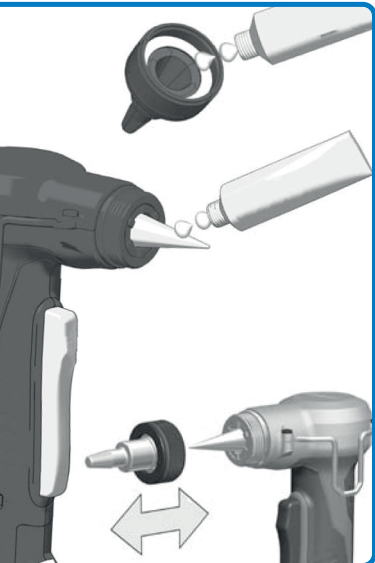
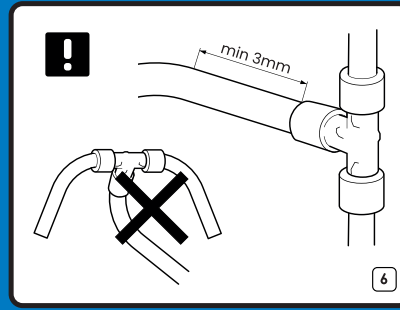
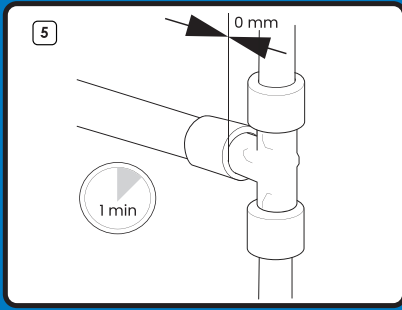
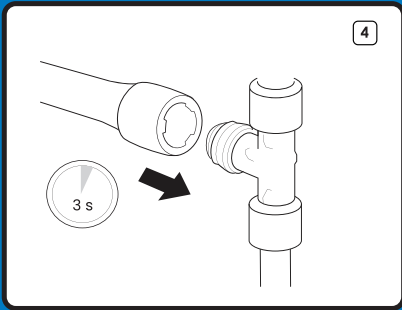
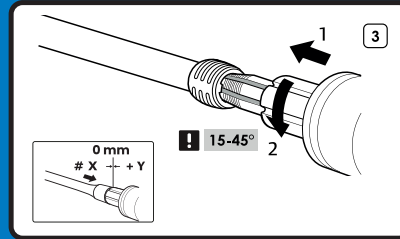
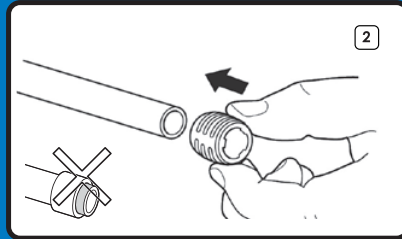
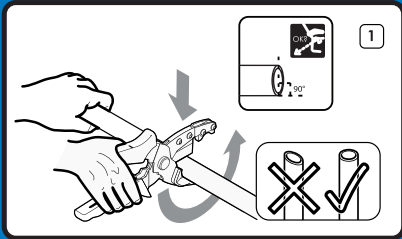




MÄRKUSED PAIGALDAJALE



... DETS JAAAN VEEB ...

Rõngast on lubatud soojendada kuni 15 sekundit, max 50°C.

$\leq 5^\circ\text{C}$

$\leq 15\text{ s}$

Valik

OK?

$\leq 50^\circ\text{C}$

$^\circ\text{C}$	Aeg
$> +10^\circ\text{C}$	15 min
$+10^\circ\text{C}...+5^\circ\text{C}$	30 min
$+5^\circ\text{C}...0^\circ\text{C}$	1 t 30 min
$0^\circ\text{C}...-5^\circ\text{C}$	3 t
$-5^\circ\text{C}...-10^\circ\text{C}$	4 t
$-10^\circ\text{C}...-15^\circ\text{C}$	8 t

H₂O

Diameeter	Laiendustööriist					
	M12		M18		M18 VLD	
	PN6	PN10	PN6	PN10	PN6	PN10
16						
20						
25						
32						
40						
50						
63						
75						

Toru välisläbimõõt, mm	Liitmike minimaalne omavaheline kaugus, mm
16	65
20	100
25	110
32	125
40	135
50	135
63	175

d mm	M12/M18	M12				M18	
		# X		# X		# X	
		21°C	-10°C	21°C	-10°C	21°C	-10°C
Laienduste arv toruühenduste tegemiseks 6 baarise tööõhuga torudel/liitmikel							
9,9X11	9,9	Q&E 9,9	9,9X1,1	6	6	6	5
16X2,0	16	Q&E 16	16X1,8/2,2	4+1	4+1	4+1	4+1
25X2,3	25	Q&E 25	25X2,3	8+2	10	9	9
32X2,9	32	Q&E 32	32X2,9	15	16	14	14
40X3,7	40	Q&E 40	40X3,7	-	-	7+1	7+1
Laienduste arv toruühenduste tegemiseks 10 baarise tööõhuga torudel/liitmikel							
16X2,2	16	Q&E 16	16X1,8/2,2	5+2	5+1	5+2	5+1
20X2,8	20	Q&E 20	20X2,8	10	11	10-11	11
25X3,5	25	Q&E 25	25X3,5	17	18	19	19
32X4,4	32	Q&E 32	H32X2,9/4,4	-	-	7+3	8+2