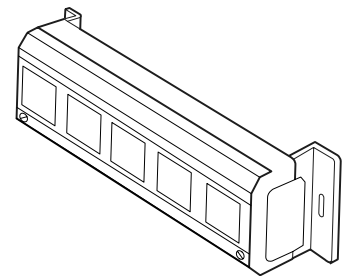


## Uponor Base Flexiboard X25-X27



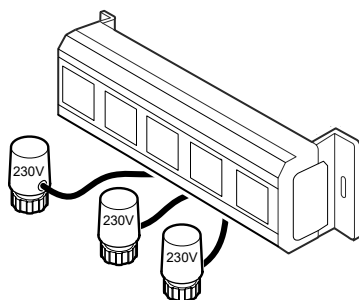
Uponor Base Flexiboard è una regolazione a 230 V che consente il controllo di temperatura ambiente per 6 o 8 stanze. Disponibili in 2 varianti con logica pompa integrata. Permette di accendere o spegnere la pompa di circolazione secondo necessità e consente un funzionamento efficiente dal punto di vista energetico.

Uponor Base Flexiboard permette un'assegnazione comoda degli attuatori ai termostati ambiente tramite un selettore. Questo significa che non è più necessario ricablare in loco. Gli attuatori assegnati possono essere cambiati in seguito senza difficoltà. È anche possibile assegnare più attuatori a un termostato ambiente.

### Caratteristiche dell'unità base

Caratteristiche principali del sistema di controllo Flexiboard:

- Montaggio
  - all'interno della cassetta distribuzione del collettore
  - a parete in apposito vano protetto
- 6 oppure 8 termostati ambiente
- Fino a 12 attuatori
- Versione con logica pompa



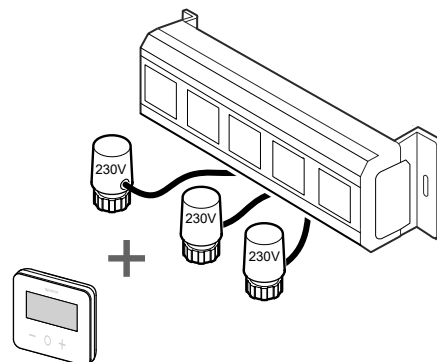
### Compatibilità di sistema



#### NOTA!

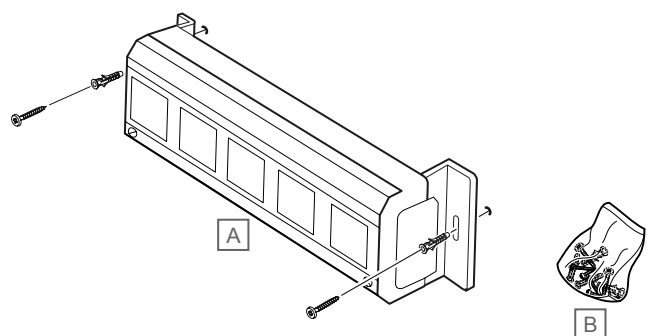
Per informazioni più dettagliate, gamma di prodotti e documentazione, visitare il sito Web Uponor: [www.uponor.it](http://www.uponor.it).

L'unità base Uponor Base flexiboard (X-25/X-27) è compatibile con il termostato T-27.



### Componenti dell'unità base

La seguente figura mostra l'unità base ed i relativi componenti.

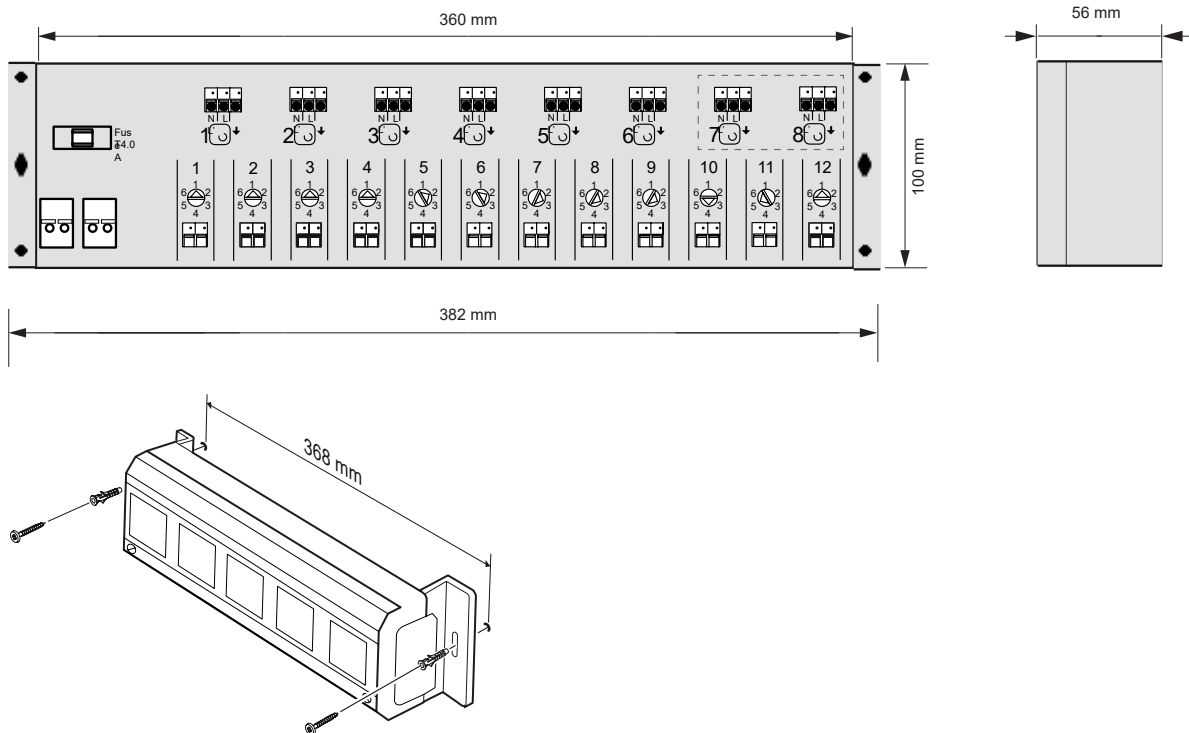


Articolo	Descrizione
A	Uponor Base Flexiboard X-25/X-27
B	Materiale di montaggio

## Dati tecnici

Descrizione	X-25	X-27
Temperatura di funzionamento	0 ... +50 °C senza condensa	
Temperatura di stoccaggio	0 ... +50 °C senza condensa	
Classe di protezione	IP44, classe II	
Voltaggio funz./consumo potenza	230 V ~, 50 Hz	
Fusibile interno, a fusione lenta	4 A	
Peso	435 g	440g
Carico/relè pompa	12 × 0,3 A / ≤ 2 (1) A, 230 V	
Dimensioni (L × A × P)	360 × 100 × 40 mm	
Terminali di collegamento per termostati/attuatori	0,75 ... 1,5 mm <sup>2</sup>	

## Dimensioni



## Dichiarazione di conformità

Utilizzabile in tutta Europa

### Dichiarazione di conformità

Dichiariamo sotto la nostra responsabilità che i prodotti descritti nelle presenti istruzioni soddisfano tutti i requisiti essenziali previsti da quanto riportato nel manuale delle istruzioni sulla sicurezza.



**Uponor S.r.l.**

Via Torri Bianche 3  
20871 Vimercate (MB)

04-2022\_IT  
Production: Uponor

Uponor si riserva il diritto di apportare modifiche, senza preavviso, alle specifiche dei componenti incorporati in linea con la propria politica di continuo miglioramento e sviluppo.



[www.uponor.it](http://www.uponor.it)