

Uponor Fluvia T Push-23

UK INSTALLATION AND OPERATION INSTRUCTION

CZ NÁVOD K INSTALACI A OBSLUZE

DE MONTAGE- UND BEDIENUNGSANLEITUNG

DK INSTALLATION- OG BETJENINGSVEJLEDNING

ES MANUAL DE INSTALACIÓN Y FUNCIONAMIENTO

FI ASENNUS- JA KÄYTTÖOPAS

FR MANUEL D'INSTALLATION ET DE
FONCTIONNEMENT

IT MANUALE DI INSTALLAZIONE E
FUNZIONAMENTO

NL INSTALLATIE- EN BEDIENINGS-HANDLEIDING

PL INSTRUKCJA MONTAŻU I OBSŁUGI

SE INSTALLATIONS- OCH BRUKSANVISNING

	Page
UK Uponor Pump Group Fluvia T Push-23 Safety instructions and tips	3
CZ Regulační stanice Uponor Fluvia T Push-23 Bezpečnost	4
DE Uponor Regelstationen Fluvia T Push-23 Sicherheitshinweise und Tipps	5
DK Uponor pumpe- og shuntgruppe Fluvia T Push-23 Sikkerhedsinformation og tips	6
ES Uponor grupo de impulsión Fluvia T Push-23 Instrucciones y consejos de seguridad	7
FI Uponor pumppuryhmä Fluvia T Push-23 Turvallisuusohjeet	8
FR Uponor régulateurs Fluvia T Push-23 Indications de sécurité et conseils	9
IT Uponor regolazione Fluvia T Push-23 Segnali di sicurezza.....	10
NL Uponor regelstation Fluvia T Push-23 Veiligheidsaanwijzingen en tips.....	11
PL Zestaw mieszający Uponor Fluvia T Push-23 Uwagi dot. bezpieczeństwa i wskazówki	12
SE Uponor Fluvia T Push-23 Säkerhetsinformation och andra tips	13
UK Mounting and operation	14
CZ Montáž a provoz	
DE Montage und Betrieb	
DK Installation og betjening	
ES Montaje y funcionamiento	
FI Asennus ja käyttö	
FR Montage et le fonctionnement	
IT Montaggio e funzionamento	
NL Montage en werking	
PL Montaż i obsługa	
SE Montering	

Uponor Pump Group Fluvia T Push-23

Before installing the Uponor regulation units, the installer must read, understand and observe this mounting/operating instructions (especially the chapter „Safety“).

Instructions are subject to technical alterations. Keep for future reference.

Safety instructions and tips

In these mounting/operating instructions the following symbols are used:



Danger! Risk of an electrical shock. Not observing these instructions can lead to serious bodily harm and material damage.



Caution! Important note concerning the functionality. Disregarding this note can cause malfunction.



Operating pressure



Temperature



Time

Designated application

The Uponor Fluvia T Push-23 is used for constant temperature control of hot water in floor and wall heating systems in buildings or certain sections of buildings.

All advices of this mounting/operating instructions are to be observed when using the Uponor regulating units. Any other application is not as directed.

The manufacturer does not accept liability for damages arising from misusing. Modifications or changes are only allowed after the manufacturers approval. Regulating units may only be repaired by authorized repair shops named by the manufacturer.

Permitted mounting personnel

Regulating units shall only be mounted, adjusted and maintained through trained personal. Untrained personnel may only operate the device under the supervision of an experienced person.

The mounting personnel must read, understand and observe the mountin/operating instructions (especially the chapter „Safety“). The manufacturer can be held liable only under the above mentioned conditions.

Disposal

Uponor Fluvia T Push-23 consists of various recyclable components. Uponor would be grateful if the components (batteries, plastics, and electric or electronic parts) are sorted and disposed of at a suitable recycling centre.

Regulační stanice Uponor Fluvia T Push-23

Před provedením montáže regulační stanice Uponor si musí montér přečíst tento návod k montáži a obsluze (především kapitulu „Bezpečnost“), porozumět obsahu a dodržovat pokyny,

kteřé jsou zde uvedeny. Vyhrazujeme si technické změny. Uschovat pro budoucí použití!

Bezpečnostní pokyny a tipy

V tomto montážním návodu/návodu k obsluze se užívají následující symboly.



Nebezpečí! Nebezpečí úrazu elektrickým proudem. Nedodržování může způsobit těžké újmy na zdraví a majetku.



Pozor! Důležité upozornění pro funkci. Nedodržení může vyvolat chybnou funkci.



Provozní tlak



Teplota



Čas

Předpisové použití

Regulační stanice Uponor Fluvia T Push-23 se používá k regulaci konstantní teploty podlahových topení a/nebo nástěnných topných ploch v budovách, respektive v jednotlivých částech budov.

Dodržujte při používání regulační stanice Uponor všechny pokyny uvedené v tomto návodu k montáži a k použití. Jakékoliv jiné použití není v souladu s ustanoveními.

Za škody, způsobené nesprávným použitím regulační stanice Uponor, výrobce neručí. Přestavby nebo změny nejsou z bezpečnostních důvodů dovoleny. Regulační stanice smí opravovat pouze servisní středisko, akreditované výrobcem.

Oprávnění montéři

Regulační stanice Uponor smí namontovat a uvést do provozu pouze vyškolený specializovaný pracovník. Zaučení pracovníci smí pracovat na výrobku jen pod dohledem zkušené osoby.

Montér si musí přečíst tento návod k montáži a obsluze (především kapitulu „Bezpečnost“), porozumět jeho obsahu a dodržovat pokyny, které jsou v něm uvedeny.

Záruka výrobce je poskytnuta v souladu s legislativními ustanoveními a pouze pokud jsou splněny výše uvedené podmínky.

Likvidace

Regulační stanice Fluvia T Push-23 sestává z několika recyklovatelných komponent. Společnost Uponor ocení roztřídění těchto komponent (baterie, plasty a elektrické a elektronické součástky) a likvidaci ve vhodných recyklačních střediscích.

Uponor Regelstationen Fluvia T Push-23

Vor der Montage der Uponor Regelstation muss der Monteur diese Montage-/Betriebsanleitung (vor allem das Kapitel „Sicherheit“) lesen, verstehen und beachten.

Technische Änderungen behalten wir uns vor. Für künftige Verwendung aufbewahren!

Sicherheitshinweise und Tipps

In dieser Montage-/Betriebsanleitung werden folgende Symbole verwendet.



Gefahr! Stromschlag möglich. Nichtbeachtung kann schwere Gesundheits- bzw. Sachschäden hervorrufen.



Achtung! Wichtiger Hinweis zur Funktion. Nichtbeachtung kann Fehlfunktionen hervorrufen.



Betriebsdruck



Temperatur



Zeit

Bestimmungsgemäße Verwendung

Die Regelstation Uponor Fluvia T Push-23 wird zur Konstanttemperaturregelung von Fußbodenheizungs- und/oder Wandheizungsflächen in Gebäuden bzw. Gebäudeabschnitten verwendet.

Alle Hinweise dieser Montage-/Betriebsanleitung sind bei Verwendung der Uponor Regelstationen zu beachten. Jede andere Verwendung ist nicht bestimmungsgemäß.

Für die aus missbräuchlicher Verwendung der Regelstationen entstehenden Schäden haftet der Hersteller nicht. Umbauten oder Veränderungen sind aus Sicherheitsgründen nicht zugelassen. Die Regelstationen dürfen nur durch eine vom Hersteller benannte Reparaturwerkstätte repariert werden.

Zugelassene Monteure

Die Regelstationen dürfen nur vom ausgebildeten Fachpersonal montiert, eingestellt und gewartet werden. Anzulernendes Personal darf nur unter Aufsicht einer erfahrenen Person am Produkt arbeiten.

Der Monteur muss diese Montage-/Betriebsanleitung (vor allem das Kapitel „Sicherheit“) lesen, verstehen und beachten.

Nur unter den o.g. Bedingungen ist eine Haftung des Herstellers gemäß den gesetzlichen Bestimmungen gegeben.

Entsorgung

Die Regelstation Fluvia T Push-23 sollte bei einer Annahmestelle für die Wiederverwertung von Elektroaltgeräten abgegeben werden. Die Batterien dürfen nicht im Hausmüll entsorgt werden, sondern bei einer Batterieannahmestelle.

Uponor Pumpe- og shuntgrupp Fluvia T Push-23

Læs denne installationsvejledning inden arbejdet påbegyndes. Det er vigtigt at anvisningerne følges, specielt afsnittet om sikkerhed.

Gem denne anvisning forsvarligt. Det er et vigtigt referencemateriale gennem produktets levetid.

Sikkerhedsinstruktioner og tips

Følgende symboler er anvendt i denne installation- og betjeningsvejledning:



Fare for skade! At ignorere advarsler kan føre til personskade eller skader på komponenter.



Note! Vigtig information om funktion. At ignorere advarsler kan føre til funktionsfejl.



Driftstryk



Temperatur



Tid

Funktionsbeskrivelse

Uponor-reguleringsstationen Fluvia T Push-23 anvendes til konstant temperaturregulering af gulvvarme- og/eller vægvarmeelementer i bygninger eller bygningsafsnit.

Alle råd i denne vejledning skal følges i forbindelse med brug af Uponor Fluvia T Push-23. Instruktionerne er ikke gældende for andre produkter.

Vi tager ikke ansvar for skader eller funktionssvigt, hvis denne vejledning ikke følges.

Ændringer af produkt eller procedure er kun tilladt med skriftlig godkendelse fra Uponor. Reparationer og anden vedligehold af Uponor Fluvia T Push-23 må kun udføres af en kvalificeret person i henhold til lokale regler.

Kvalificeret installatør

Installation, opstart og vedligehold af Uponor Fluvia T Push-23 må kun udføres af en kvalificeret person i henhold til lokale foreskrifter. Utrænede personer må kun udføre arbejdet i selskab med en erfaren person.

Installatøren skal læse, forstå og følge denne monteringsanvisning (specielt afsnittet om sikkerhed).

Producentens ansvar for kvalitet og funktion gælder kun når ovennævnte forhold følges.

Bortskaffelse

Uponor Fluvia T Push-23 består af forskellige komponenter som kan genbruges. Uponor vil være taknemmelig hvis komponenterne (batterier, plastic og elektroniske dele) sorteres og bortskaffes på en egnet genbrugsplads.

Uponor grupo de impulsión Fluvia T Push-23

Antes de realizar el montaje de un grupo de impulsión Uponor, el instalador debe leer estas instrucciones de montaje y funcionamiento (sobre todo el capítulo "Seguridad"), comprenderlas y respetarlas.

Uponor se reserva el derecho a realizar modificaciones técnicas. Conserve esta documentación para su futura utilización.

Instrucciones y consejos de seguridad

En estas instrucciones de montaje y funcionamiento se utilizan los siguientes símbolos.



¡Peligro! Posible descarga eléctrica. Su no observación puede ocasionar graves daños materiales y personales.



¡Atención! Consejo importante sobre el funcionamiento. Su no observación puede ocasionar fallos de funcionamiento.



Presión



Temperatura



Hora

Utilización conforme a lo prescrito

La estación de regulación Uponor Fluvia T Push-23 se emplea para la regulación de la temperatura constante en calefacciones de suelo y / o pared de edificios o secciones de edificios.

Se deben observar todas las indicaciones de estas instrucciones de montaje y funcionamiento cuando se utilicen grupos de impulsión Uponor. Cualquier otro uso es contrario al uso prescrito.

El fabricante no acepta ninguna responsabilidad por daños ocasionados como consecuencia de la utilización inadecuada de los grupos de impulsión. No se permite ninguna modificación, ni transformación por razones de seguridad. Los grupos de impulsión deben ser reparados por un taller de reparaciones indicado por el fabricante.

Instaladores autorizados

Los grupos de impulsión deben ser instalados, gestionados y conservados por personal especializado. El personal en formación solo puede trabajar con el producto bajo la supervisión de una persona experimentada.

El instalador debe leer, comprender y observar estas instrucciones de montaje y funcionamiento (sobre todo el capítulo "Seguridad").

La responsabilidad del fabricante sólo existirá bajo las condiciones mencionadas y según las normativas legales.

Eliminación



El grupo de impulsión Fluvia T Push-23 consta de varios componentes reciclables.

Los residuos de aparatos eléctricos y electrónicos deberán gestionarse por los usuarios de acuerdo con los principios de recogida selectiva en los lugares habilitados por las administraciones locales para tal fin sin coste alguno, dando cumplimiento al RD 208/2005 sobre aparatos eléctricos y electrónicos y la gestión de sus residuos. Igualmente, si los aparatos contienen pilas o baterías, estas deberán depositarse por separado en los lugares habilitados para ello, dando cumplimiento al RD 206/2008 sobre pilas y acumuladores y la gestión de sus residuos.

Uponor pumppuryhmä Fluvia T Push-23

Ennen asennusta asentajan tulee lukea ja ymmärtää tämän asennus ja käyttöohjeen sisältö (erityisesti kappale turvallisuus).

Ohjeet on syytä säilyttää mahdollista tulevaa tarvetta varten.

Turvallisuusohjeet

Tässä asennus ja käyttöohjeessa on käytetty seuraavia symboleja:



Vaara! Riski sähköiskulle. Tämän ohjeen huomiotta jättäminen voi aiheuttaa henkilö- tai omaisuusvahinkoja.



HUOM! Tärkeä laitteen toimintaan liittyvä tieto. Huomiotta jättäminen voi aiheuttaa väärän toiminnan.



Käyttöpaine



Lämpötila



Aika

Käyttökohde

Uponor Fluvia T Push-23 -säätökeskusta käytetään lattialämmitys- tai seinälämmityspintojen tasaisen lämpötilan säätelyyn rakennuksissa tai niiden osissa.

Tämä asennus- ja käyttöohje on luettava huolellisesti ennen pumppuryhmän asennusta. Laitteen käyttö ohjeiden vastaiseen tarkoitukseen on kielletty. Valmistaja ei vastaa vahingoista mitkä aiheutuvat laitteen väärästä käytöstä tai ohjeiden laiminlyönnistä. Muutokset tai poikkeavat käyttötarkoitukset ovat sallittuja ainoastaan valmistajan hyväksynnällä. Pumppuryhmiä saa huoltaa ainoastaan ammattitaitoiset asentajat jotka tuntevat ja ymmärtävät laitteen toiminnan.

Ammattitaitoinen asentaja

Pumppuryhmiä saa asentaa, huoltaa tai säätää ainoastaan pätevä LVI-asentaja. Kouluttamaton henkilö saa käyttää laitetta ainoastaan pätevän asentajan valvonnan alaisena. Asentajan on luettava, ymmärrettävä ja noudatettava tämän käyttö- ja asennusohjeen (erityisesti "turvallisuus" kappaleen) ohjeita. Valmistaja ei vastaa vahingoista tai vioista jotka johtuvat väärästä asennuksesta.

Tuotteen hävittäminen

Uponor Push Fluvia T Push-23 pumppuryhmät sisältävät elektroniikan komponentteja eikä niitä saa hävittää talousjätteen mukana. Pumppuryhmä tulee toimittaa hävitettäväksi asianmukaiseen jätteenkäsittelypisteeseen.

Uponor régulateurs Fluvia T Push-23

Avant de procéder au montage des Uponor régulateurs, l'utilisateur doit lire, comprendre et respecter les présentes instructions de montage/le présent mode d'emploi (surtout le chapitre „Sécurité“).

Nous nous réservons le droit de procéder à des modifications techniques. A conserver pour un usage futur!

Indications de sécurité et conseils

Dans ces instructions de montage/ce mode d'emploi, l'on utilise les symboles suivants.



Danger! Décharges électriques possibles. Passer outre peut engendrer des blessures et/ou dégâts matériels graves.



Attention! Indication importante concernant la fonction. Le non-respect peut provoquer des dysfonctionnements.



Pression de service



Température



Temps

Utilisation conforme à la destination

L'unité de réglage centrale Uponor Fluvia T Push-23 est destinée à la régulation centralisée d'une température constante des chauffages par le sol et / ou chauffages muraux dans des immeubles respectivement certaines zones des immeubles.

Toutes les indications qui figurent dans les présentes instructions de montage/le présent mode d'emploi doivent être suivies lors de l'utilisation des régulateurs Uponor. Toute autre utilisation du régulateur n'est pas conforme à sa destination.

Le fabricant ne répond pas des dégâts pouvant résulter d'une utilisation abusive du régulateur. Aucune transformation ni modification n'est autorisée, pour des raisons de sécurité. La réparation des régulateurs doit être confiée uniquement à des ateliers de réparations désignés par le fabricant.

Monteurs autorisés

Les stations de réglage ne peuvent être montées, mises en service et entretenues que par un personnel spécialisé et formé. Monteurs non-qualifiés peuvent uniquement travailler au produit s'ils sont accompagnés par un installateur.

L'installateur doit lire, comprendre et suivre les instructions de la notice d'installation et d'utilisation (surtout le chapitre „Sécurité“). Ce n'est qu'au vu du respect des prescriptions qui précèdent que la responsabilité du fabricant peut être engagée selon les procédures légales.

Traitement des déchets et recyclage

L'unité de réglage par local Fluvia T Push-23 se compose de nombreux composants recyclables. Uponor vous serait très reconnaissant de trier ces composants (piles, matières plastiques, pièces électriques ou électroniques) et de vous en débarrasser dans un centre de recyclage approprié.

Uponor regolazione Fluvia T Push-23

Prima di procedere al montaggio della sottostazione di regolazione Uponor è indispensabile che l'addetto al montaggio legga attentamente, capisca e rispetti le indicazioni contenute (soprattutto il capitolo sicurezza)

nelle presenti istruzioni di montaggio e di esercizio. È riservata la possibilità di apportare variazioni tecniche. Le istruzioni d'uso devono essere conservate per futuri impieghi

Segnali di sicurezza

Nelle presenti istruzioni di montaggio e d'impiego vengono utilizzati i seguenti simboli.



Pericolo! Pericolo di corrente. La non osservanza può causare gravi pericoli alla salute oppure alla apparecchiatura.



Attenzione! Avviso importante di funzionamento. L'inosservanza può causare disfunzioni.



Pressione



Temperatura



Tempo

Modalità d'impiego

La stazione di regolazione Uponor Fluvia T Push-23 viene utilizzata per regolare una temperatura costante in pavimentazioni riscaldate e/o pareti riscaldate all'interno di edifici o tratti di edifici.

Per l'impiego delle sottostazioni Uponor vanno rispettate tutte le avvertenze di queste istruzioni di montaggio e di esercizio.

Per danni provocati da uso non corretto e inosservanza delle istruzioni di montaggio, il costruttore declina ogni responsabilità. Per motivi di sicurezza non sono ammesse ristrutturazioni o modifiche delle sottostazioni di regolazione. Le sottostazioni di regolazione Uponor possono essere riparate solamente in officine autorizzate dal produttore.

Montatori autorizzati

Le sottostazioni di regolazione Uponor possono essere installate e riparate solamente da personale specializzato. Gli interventi sull'apparecchiatura da parte di personale non addestrato potranno essere effettuati solo sotto la supervisione di tecnici specializzati.

L'installatore deve leggere, capire e osservare l'istruzione di montaggio e funzionamento (particolarmente il capitolo sicurezza).

Per danni provocati da uso non corretto e inosservanza delle istruzioni di montaggio, il costruttore declina ogni responsabilità.

Smaltimento

La centralina di comando Fluvia T Push-23 è composta da vari componenti riciclabili. Uponor invita a suddividere tali componenti (pile, plastica, componenti elettrici o elettronici) e smaltirli presso centri di riciclaggio specifici.

Uponor regelstation Fluvia T Push-23

Voor de montage van de Uponor regelstations dient den monteur deze montage-/gebruikers-handleiding (met name het hoofdstuk „veiligheid“) te lezen, te begrijpen en op te volgen.

Technische wijzigingen zijn voorbehouden. Voor toekomstig gebruik bewaren!

Veiligheidsaanwijzingen en tips

In deze montage/bedieningshandleiding worden de volgende symbolen gebruikt.



Gevaar! Elektrische schok mogelijk. Negeren kan leiden tot grote persoonlijke en materiele schade.



Let op! Belangrijke aanwijzing m.b.t. de werking. Het niet opvolgen hiervan kan leiden tot storingen.



Bedrijfsdruk



Temperatuur



Tijd

Doelmatig gebruik

Het Uponor regelstation Fluvia T Push-23 wordt voor een constante temperatuurregeling van vloer- en/of wandverwarmingsinstallaties in gebouwen en op bouwverdiepingen gebruikt.

Alle in deze montage-/gebruikershandleiding opgenomen aanwijzingen dienen bij het gebruik van Uponor regelstations te worden opgevolgd. Ledere afwijkende toepassing is niet toegestaan.

De fabrikant is niet aansprakelijk voor ontstane schade veroorzaakt door verkeerd gebruik van de regelstations. Om veiligheidsredenen zijn constructieve wijzigingen niet toegestaan. De regelstations mogen uitsluitend worden gerepareerd door een door de fabrikant erkende reparateur.

Vakbekwame monteurs

De regelstations mogen alleen door gekwalificeerd personeel gemonteerd, ingeregeld en afgesteld worden. Leerlingmonteurs mogen alleen onder toezicht van gekwalificeerd personeel aan het product werken.

De monteur moet de montage-/bedieningshandleiding (met name het hoofdstuk „veiligheid“) lezen, begrijpen en opvolgen. Alleen onder de bovengenoemde voorwaarden kan de fabrikant volgens de wettelijke bepalingen aansprakelijk worden gesteld.

Afdanken

Het regelstation Fluvia T Push-23 bevat diverse onderdelen die kunnen worden gerecycled. Uponor stelt het op prijs wanneer de onderdelen (batterijen, kunststoffen en elektrische of elektronische onderdelen) worden gesorteerd en naar een geschikt recyclingcentrum worden gebracht.

Zestaw mieszający Uponor Fluvia T Push-23

Przed zamontowaniem urządzenia do regulacji ogrzewania Uponor należy przeczytać, zrozumieć i przestrzegać niniejszej instrukcji montażu i obsługi

(przede wszystkim rozdziału „Bezpieczeństwo”).

Zastrzegamy sobie możliwość zmian technicznych.

Uwagi dot. bezpieczeństwa i wskazówki

W niniejszej instrukcji montażu i obsługi używane są następujące symbole.



Niebezpieczeństwo! Możliwość porażenia prądem. Nieprzestrzeganie zasad może wywołać poważne problemy zdrowotne lub spowodować szkody materialne.



Uwaga! Ważna uwaga dot. funkcji. Nieprzestrzeganie zasad może wywołać awarię.



Ciśnienie robocze



Temperatura



Czas

Stosowanie systemu zgodne z przeznaczeniem

Zestaw mieszający Fluvia T Push-23 jest stosowany do regulacji temperatury wody grzejnej ogrzewania podłogowego i ściennego w budynkach lub w częściach budynków.

Należy przestrzegać wszystkich wskazówek niniejszej instrukcji montażu i obsługi dla regulacji ogrzewania firmy Uponor. Każde inne zastosowanie nie jest zgodne z przeznaczeniem.

Producent nie ponosi odpowiedzialności za szkody powstałe w wyniku niewłaściwego zastosowania urządzeń do regulacji. Przeróbki lub zmiany są ze względów bezpieczeństwa niedopuszczalne. Naprawy zestawów mogą być przeprowadzane jedynie w miejscach wskazanych przez producenta.

Dopuszczeni monterzy

Montaż, eksploatacja i konserwacja urządzeń do regulacji może być przeprowadzana jedynie przez wykwalifikowany personel. Przyuczony personel może pracować przy urządzeniu wyłącznie pod nadzorem doświadczonej osoby.

Osoba dokonująca montażu musi przeczytać, zrozumieć i przestrzegać niniejszej instrukcji montażu i obsługi (przede wszystkim rozdziału „Bezpieczeństwo”). Jedynie przy spełnieniu tego warunku producent ponosi ustawową odpowiedzialność za produkt.

Utylizacja

Zestaw mieszający Fluvia T Push-23 zawiera szereg podzespołów nadających się do recyklingu. Firma Uponor zwraca się z prośbą o segregowanie podzespołów (baterii, elementów z tworzywa sztucznego lub części elektrycznych i elektronicznych) oraz oddawanie ich do odpowiednich punktów odzysku odpadów.

Läs igenom denna installationsanvisning innan arbetet påbörjas. Det är viktigt att anvisningarna följs; speciellt avsnittet om säkerhet.

Spara dessa anvisningar. De utgör ett viktigt referensmaterial under produktens hela livslängd.

Säkerhetsinformation och andra tips

I denna installationsanvisning används följande symboler:



Fara! Risk för elektrisk stöt. Att inte följa dessa instruktioner kan innebära allvarliga personskador och materialskador.



Observera! Viktig information angående funktionen. Att förbigå detta kan innebära felfunktion.



Drifttryck



Temperatur



Tid

Funktionsbeskrivning

Uponor Fluvia T Push-23 reglerar framledningstemperaturen i golv- och/eller väggvärme i byggnader eller delar av byggnader.

Samtliga råd i dessa anvisningar skall följas vid användning av Uponor Fluvia T Push-23. Anvisningarna gäller inte för någon annan produkt.

Uponor avsäger sig allt ansvar för fel som uppkommit till följd av felaktig användning. Ändringar av produkten eller tillvägagångssättet är endast tillåtet efter ett skriftligt godkännande av Uponor. Reparationer och annat underhåll på Uponor Fluvia T Push-23 får endast utföras av auktoriserad installatör.

Auktoriserad installatör

Installation, injustering och underhåll av Uponor Fluvia T Push-23 får endast utföras av utbildad installatör. Utbildad installatör får utföra sitt arbete endast under ledning av en utbildad installatör.

Installatören måste läsa, förstå och följa dessa monteringsanvisningar. Tillverkarens ansvar avseende kvalitet och funktion gäller endast under dessa ovan angivna förutsättningar.

Avfallshantering

Uponor Fluvia T Push-23 består av olika återvinningsbara komponenter. Uponor rekommenderar att komponenterna (batterier, plast, elektriska och elektroniska komponenter) sorteras och omhändertas vid en lämplig återvinningscentral.

UK Mounting and operation

The instruction about mounting and operation starting on next page includes following headlines:

- 1) Components, dimensions
- 2) Mounting
- 3) Tightness test
- 4) Operation
 - 4.1 Primary-sided thermostat valve
 - 4.2 Primary-sided return valve
 - 4.3 No. of turns from the closed balancing valve
 - 4.4 Pressure loss

CZ Montáž a provoz

Instrukce k montáži a provozu sady začínají na následující straně v tomto pořadí:

- 1) Součásti, rozměry
- 2) Montáž
- 3) Kontrola těsnosti
- 4) Provoz
 - 4.1 Termostat
 - 4.2 Ventil zpětného toku na primární straně
 - 4.3 Počet otoček ze stavu uzavřený ventilu
 - 4.4 Ztráta tlaku

DE Montage und Betrieb

Die Kapitel der Montage/-Betriebsanleitung befinden sich auf den nächsten Seiten:

- 1) Komponenten, Abmessungen
- 2) Montage
- 3) Dichtigkeitsprüfung
- 4) Betrieb
 - 4.1 Primärseitiges Thermostatventil
 - 4.2 Primärseitiges Rücklaufventil
 - 4.3 Anzahl Umdrehungen vom geschlossenen Bypassventil
 - 4.4 Druckverlust

DK Installation og betjening

Installation- og betjeningsvejledningen som begynder på næste side, indeholder følgende punkter:

- 1) Komponenter, mål
- 2) Montering
- 3) Tæthedskontrol
- 4) Operation
 - 4.1 Termostatventil
 - 4.2 Returventil på primærsiden
 - 4.3 Antal omdrejninger fra den lukkede ventil
 - 4.4 Trycktab

ES Montaje y funcionamiento

Las instrucciones de montaje y funcionamiento que comienzan en la siguiente página, incluyen los siguientes apartados:

- 1) Componentes, dimensiones
- 2) Montaje
- 3) Comprobación de la estanqueidad
- 4) Funcionamiento
 - 4.1 Válvula termostática

- 4.2 Válvula de recirculación primaria
- 4.3 Cantidad de las revoluciones de la válvula cerrada
- 4.4. Pérdida de presión

FI Asennus ja käyttö

Asennus ja käyttöohjeet seuraavilla sivuilla sisltävät:

- 1) Laitteen osat, mitat
- 2) Asennus
- 3) Tiiviyskoe
- 4) Käyttö
 - 4.1 Termostaatti
 - 4.2 Alkupuolen palautusventtiili
 - 4.3 Suljetun venttiilin kierrosluku
 - 4.4 Painehäviö

FR Montage et le fonctionnement

Les instructions sur le montage et le fonctionnement à partir de la page suivante comprend les suivants titres :

- 1) Composants, dimensions
- 2) Montage
- 3) Test d'échanchéité
- 4) Fonctionnement
 - 4.1 Vanne thermostatique
 - 4.2 Vanne de retour côté primaire
 - 4.3 Nombre de tours de la vanne fermée
 - 4.4 Perte de charge

IT Montaggio e funzionamento

Le Istruzioni di montaggio e funzionamento iniziano dalla pagina successiva ed includono i seguenti argomenti:

- 1) Dimensioni, componenti
- 2) Montaggio
- 3) Controllo della tenuta
- 4) Esercizio
 - 4.1 Valvola termostatica
 - 4.2 Valvola ritorno lato primario
 - 4.3 Numero di giri della valvola chiusa
 - 4.4 Perdita di pressione

NL Montage en werking

De instructies voor montage en werking beginnen op de volgende

pagina en bestaan uit de volgende rubrieken:

- 1) Componenten, afmetingen
- 2) Montage
- 3) Dichtheidsproef
- 4) Gebruik
 - 4.1 Thermostaatventiel
 - 4.2 Terugloopventiel aan de primaire kant
 - 4.3 Aantal omwentelingen door het gesloten ventiel
 - 4.4 Drukverlies

PL Montaż i obsługa

Instrukcja montażu i obsługi rozpoczyna się na następnej stronie i zawiera następujące punkty:

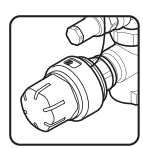
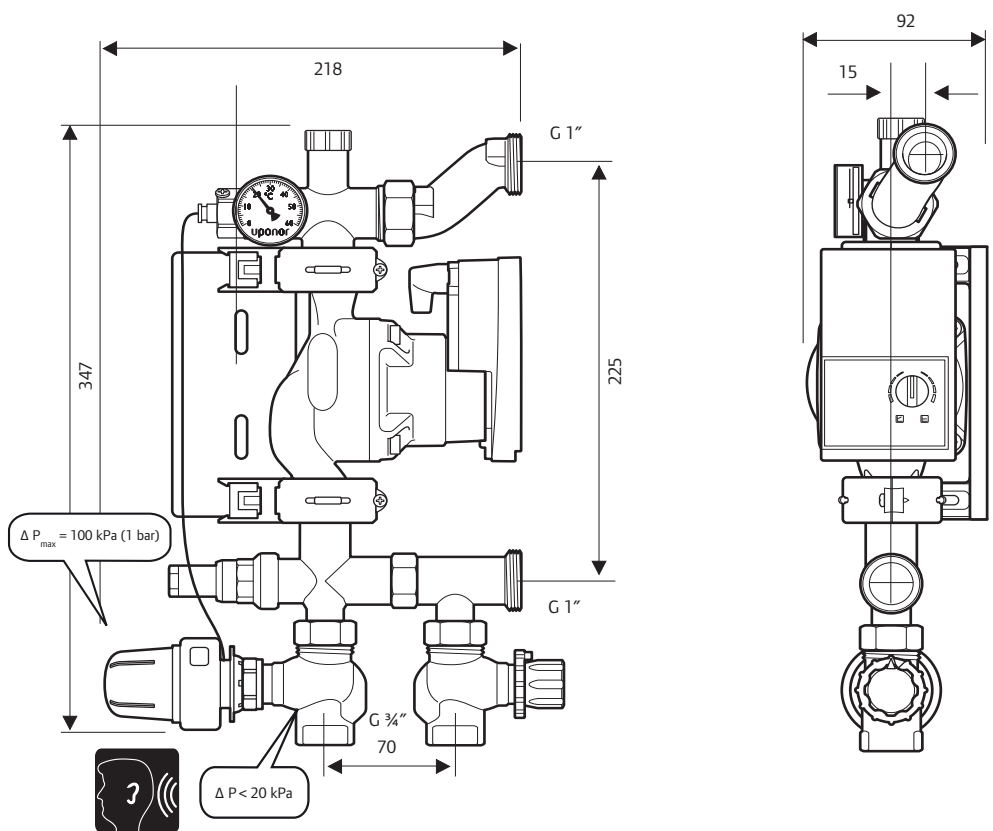
- 1) Elementy, wymiary
- 2) Montaż
- 3) Próba ciśnienia
- 4) Eksploatacja
 - 4.1 Termostat
 - 4.2 Zawór powrotny
 - 4.3 Liczba obrotów począwszy od zamkniętego zaworu
 - 4.4 Spadek ciśnienia

SE Montering

Monteringsinstruktionerna som börjar på nästa sida innehåller följande rubriker:

- 1) Komponenter, dimensioner
- 2) Montering
- 3) Täthetsprovning
- 4) Operation
 - 4.1 Termostatventil
 - 4.2 Returventil på primärsidan
 - 4.3 Antal varv från den stängda ventilen
 - 4.4 Tryckförlust

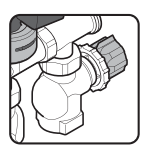
1



kvs = 1,2 m³/h



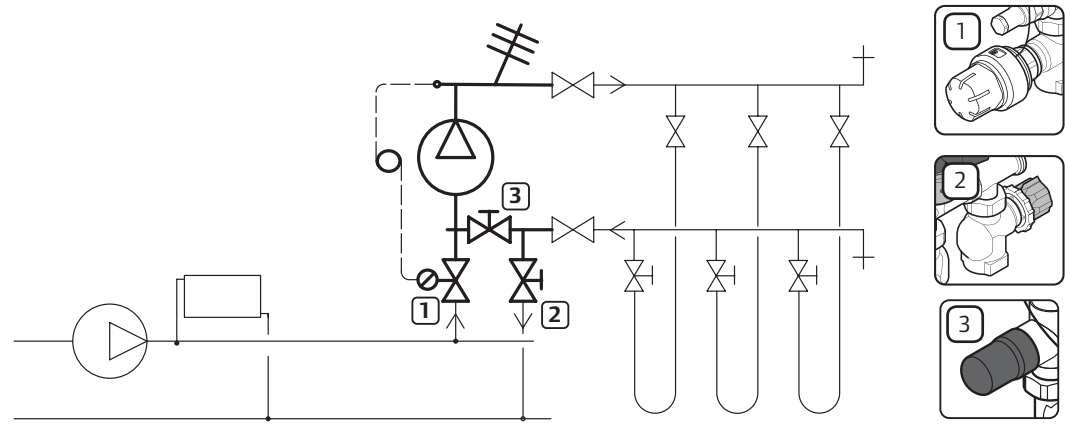
P_{max} = 10 bar



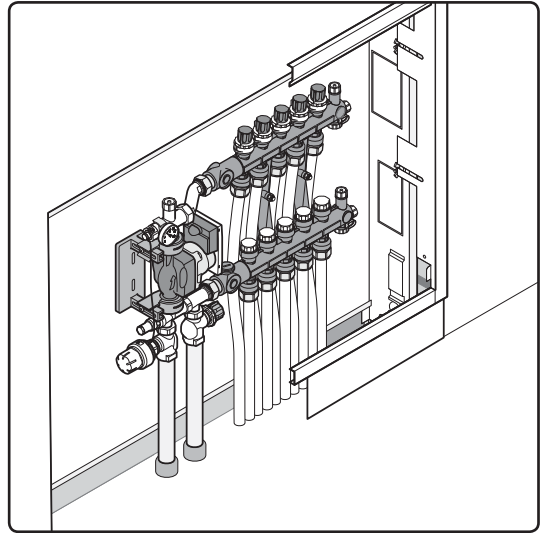
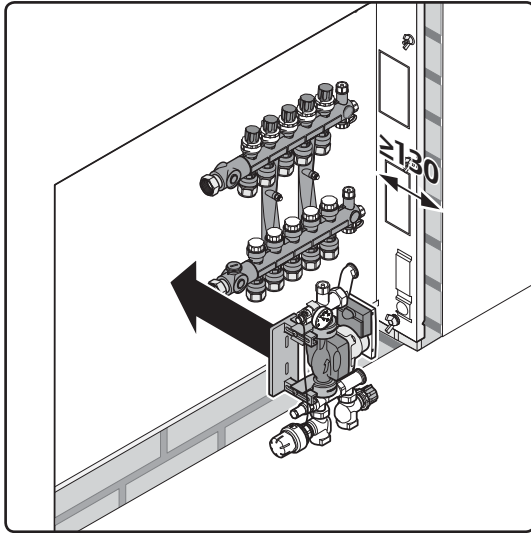
kvs = 2,7 m³/h



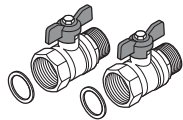
θ_{prim} = 90 °C
θ_{sec} = 20-55 °C



2



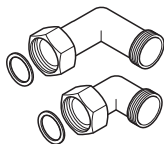
Uponor Vario Plus Manifold



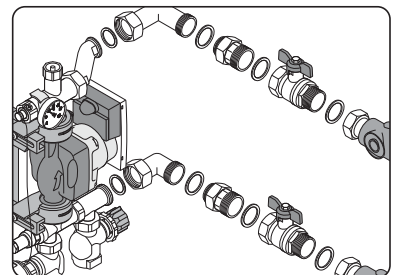
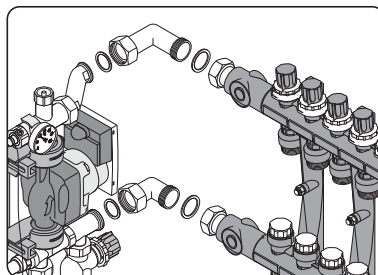
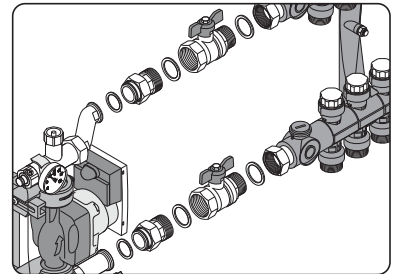
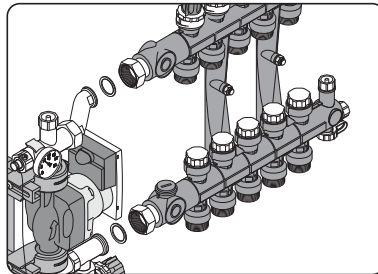
1032701 set



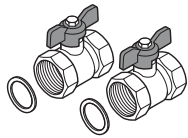
1058573 x 2



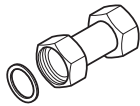
1058572 set



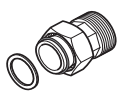
Uponor Vario B Manifold



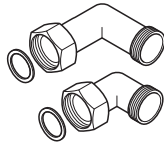
1032709 set



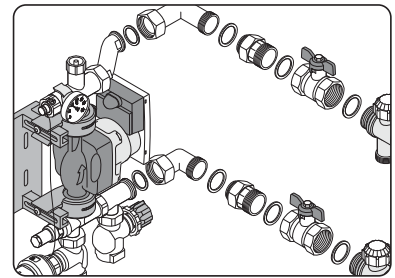
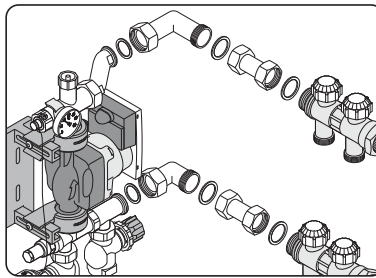
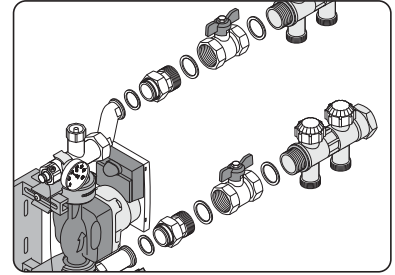
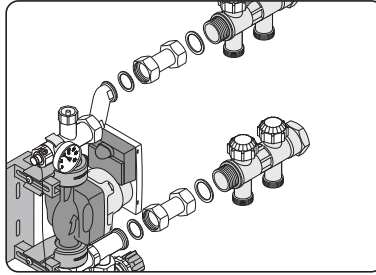
1034525 x 2



1058573 x 2

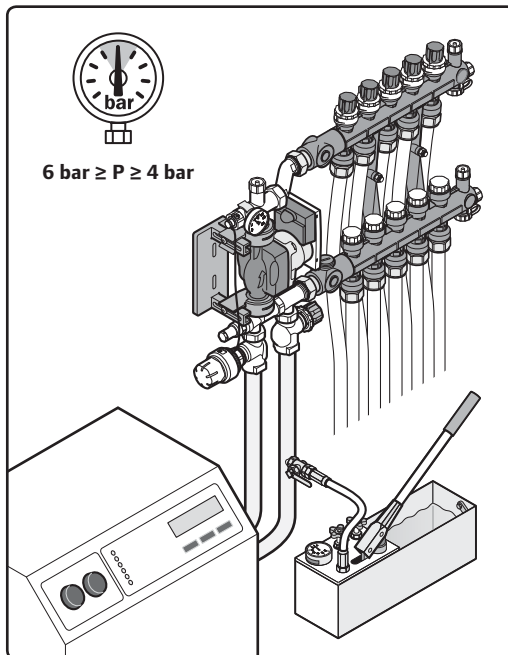


1058572 set

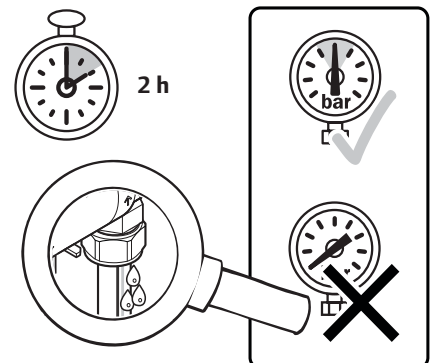


3

3.1

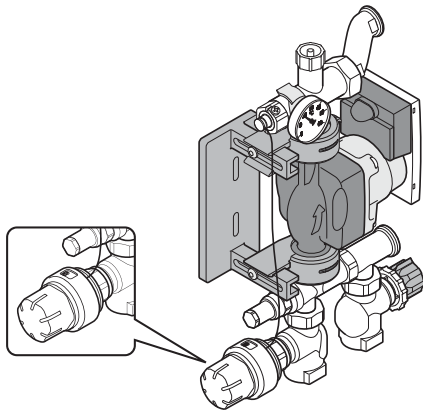


3.2



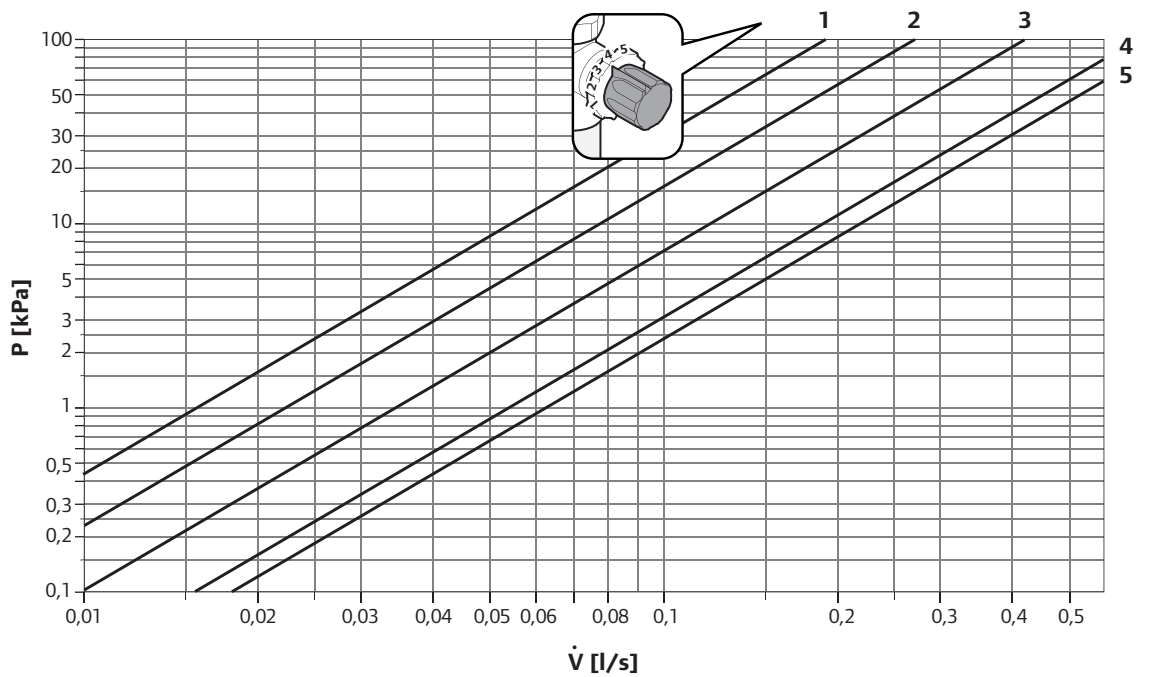
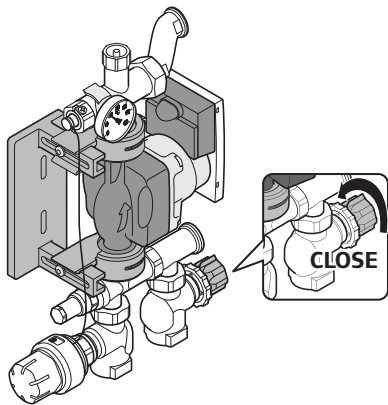
4

4.1

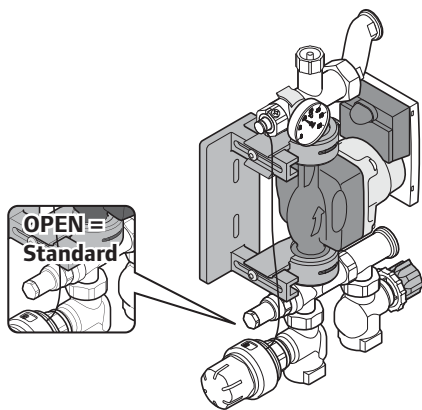


Scale	1	2	3	4	5	6	7	8	9
θ_v [°C]	20	25	30	34	38	42	46	50	55

4.2



4.3



Factory default 100 % open.
Close for flushing/filling, then open again.
If necessary, close valve gradually for power increase.

Paramétrage par défaut sur ouverture à 100 %.
Fermer pour rincer / remplir, puis rouvrir.
Fermer la vanne progressivement pour augmenter la puissance au besoin.

Nastavení z továrny 100%.
Pro proplachování/plně ní zavřete, poté opět otevřete.
V případě potřeby pro zvýšení výkonu uzavřete postupně ventil.

Impostazione di fabbrica 100 % aperto.
Chiudere per spurgare/riempire, dopodiché riaprire.
Se necessario, per aumentare il rendimento, chiudere gradualmente la valvola.

Werkseinstellung 100 % auf.
Zum Spülen/Füllen schließen, dann wieder öffnen.
Falls erforderlich, zur Erhöhung der Leistung, Ventil schrittweise schließen.

Fabrieksinstelling 100 % op.
Sluiten om te spoelen/vullen, dan terug openen.
Zo nodig, om het vermogen te verhogen, ventiel stapsgewijs sluiten.

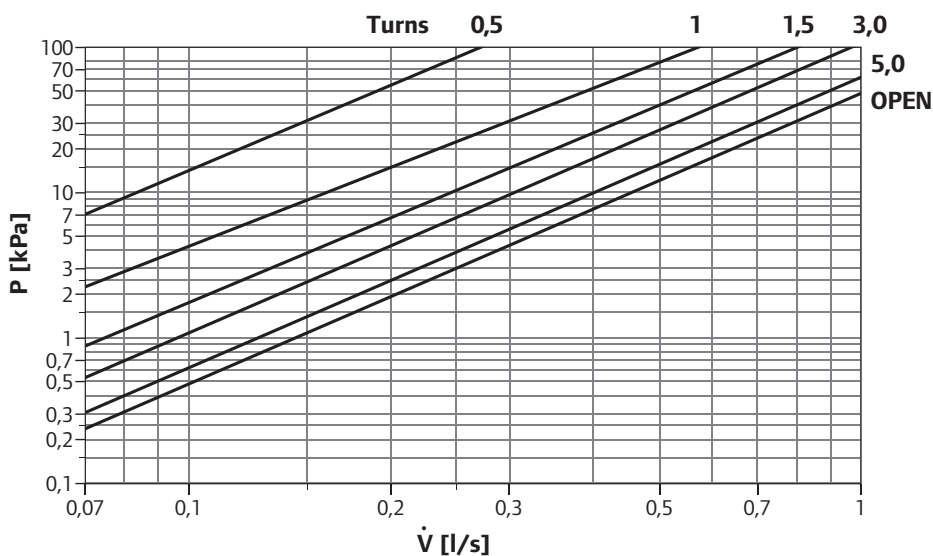
Standardindstilling 100 % på.
Luk for at skylle/fylde, åbn så igen.
Luk ventilen trinvis for at øge ydelsen ved behov.

Ustawienie fabryczne : 100% otwarte.
Do płukanie/napełnienia zawór zamknąć , potem otworzyć.
Dla polepszenia wydajności zawór stopniowo zamknąć.

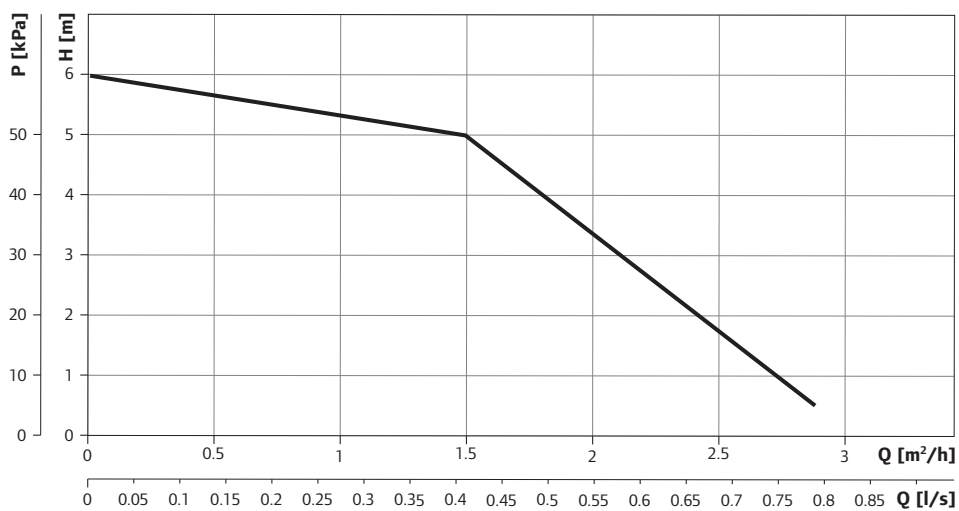
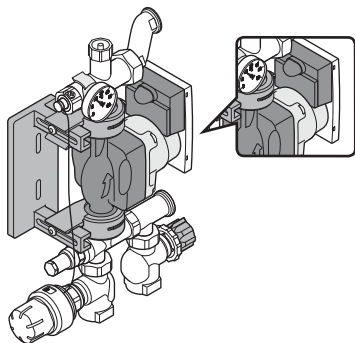
Ajuste de fábrica 100 % a.
Cerrar al evacuar/llevar, después volver a abrir.
Caso que sea necesario ha de cerrarse la válvula poco a poco a fin de aumentar el rendimiento.

Fabriksinställning 100 % öppen.
Stäng ventilen före sköljning/påfyllning och öppna den sedan igen.
Stäng ventilen stegvis om så behövs för att öka effekten.

Tehtaan asetus 100 % avoinna.
Huuhtelu/täyttö: sulje venttiili ja avaa se jälleen.
Tarvittaessa lisää tehoa sulkemalla venttiili askel kerrallaan.



4.4



Uponor Corporation
www.uponor.com

Uponor reserves the right to make changes, without prior notification, to the specification of incorporated components in line with its policy of continuous improvement and development.

Uponor