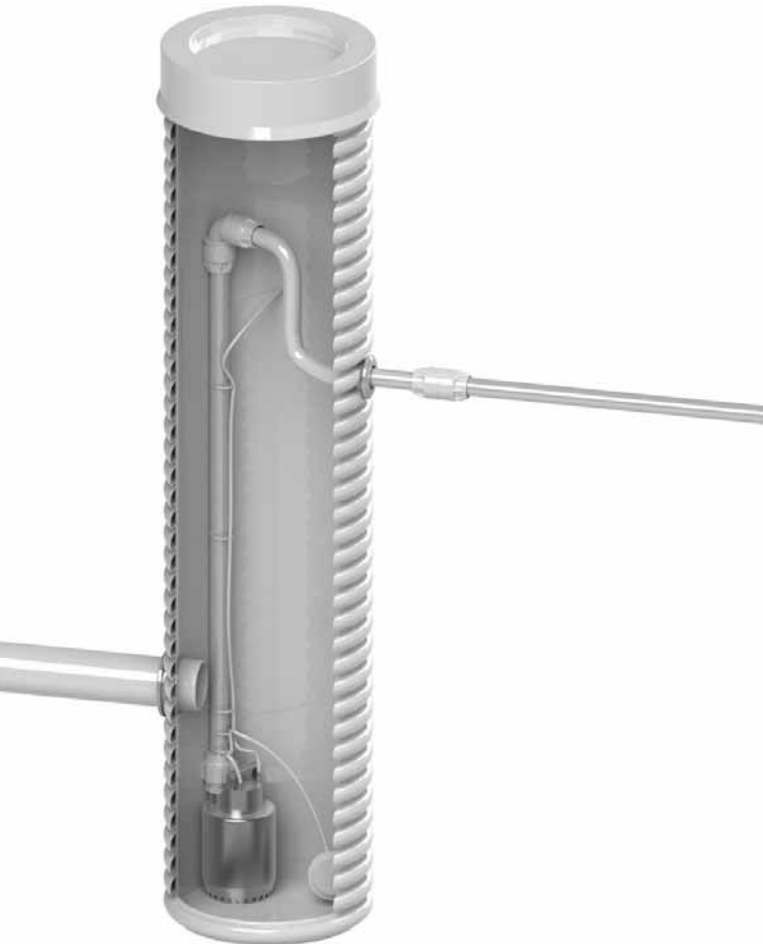


# uponor

## Asennusohjeet

UPONOR-PUMPPUKAIVO 150 L



# Paketin purkaminen ja esivalmistelu

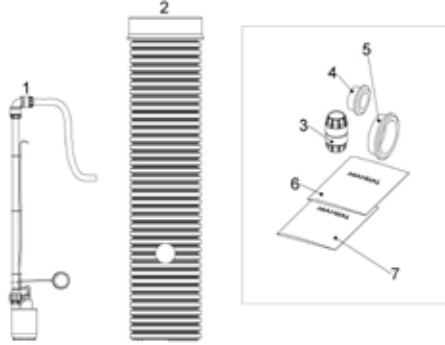
Avaa pumppukaivopaketti ja varmista, että sinulla on kaikki asentamisessa tarvittavat osat.

## Paketin sisältö

1. Pumppuyksikkö
2. Pumppukaivo ja kansi
3. Kaksoisliitin 40 mm
4. Läpivienttiiviste 40/73
5. Läpivienttiiviste 110/127
6. Pumppukaivon asennusohje
7. Pumpun käyttöohje

## Asennuksessa tarvittavat työkalut

Reikäsaha Ø 73 mm  
Vesivaaka



## Asentamisen suunnittelussa huomioitavat asiat:

Tuloputken korkeus  
Etäisyys ja korkeusero purkupaikkaan

	Putkiveto pumppukaivosta purkupaikkaan (esim. jakokaivoon SXM 3 pumpulla)		
	Ø 40 mm	Ø 50 mm	Ø 63 mm
<b>Linjan pituus</b>	max 50 m	Max100 m	Max 200 m

Yllä oleva taulukko on mitoitettu korkeintaan 2 metrin nostokorkeudelle.

# Pumppukaivon esivalmistelu

## Tuloliittymä

- Tuloreikä on valmiiksi porattu 450 mm:n korkeudelle kaivon pohjasta.

## Lähtöliittymä

- Määritä liittymän korkeus. Huom! Varmista, että yletyt reiän korkeudelle asentamaan paineletkun lähtöliittymästä ulos.
- Poraa reikä Ø73mm:n reikäsahalla.
- Asenna 40 mm tiiviste paikalleen.

## Kaivon korkeus

- Vakiona kaivon korkeus on 2m pohjasta kanteen.
- Kaivoa voidaan tarvittaessa lyhentää (min. korkeus on 1 m), katso kohta "Pumppukaivon lyhentäminen".
- Kaivoa voidaan pidentää 1m jatkoputkipaketin avulla (maks. kokonaiskorkeus 3m), katso kohta "Pumppukaivon jatkaminen".
- Huom. kaivon lopullinen mitta voidaan päättää myös asentamisen jälkeen, kun tiedetään lopullinen ympäröivän maan pinta.

# Pumppukaivon asentaminen

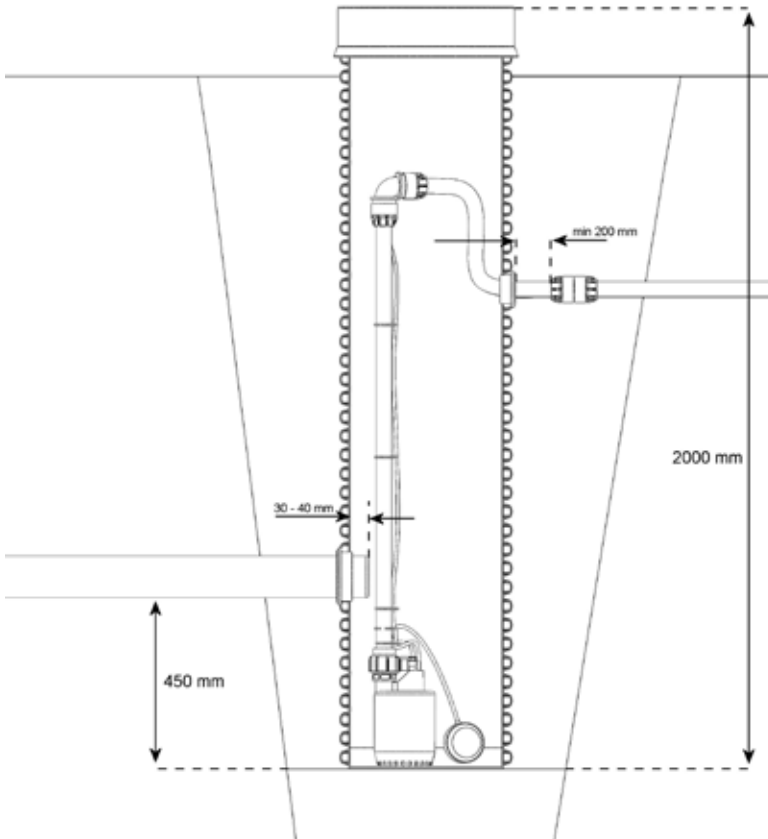
Kaivannon pohja kaivetaan noin 35 cm kaivon pohjan asennussyvyyttä syvemmäksi. Kaivannon pohjalle kaadetaan kerros soraa tai tiivistyvää hiekkaa. Kerros tasataan ja tiivistetään. Varmista kaivannon pohjan oikea korkeus. Nosta pumppukaivo kaivannon pohjalle. Varmista, että kaivo seisoo pystysuorassa.

Tee alustava ympärystäyttö tuloliittymän alapuolelle. Täyttö tehdään soralla tai

hiekkalla, joka tiivistetään noin 30 cm kerroksina.

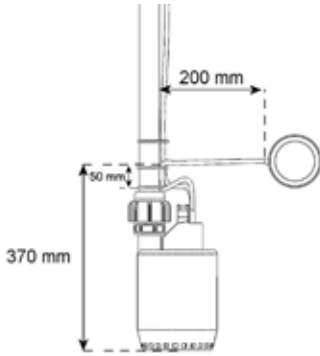
## Tulo- ja lähtöliittymän kytkeminen

Kytke tuloputki pumppukaivon tuloliittymään. Asenna tuloputki niin, että sen pää tulee 30 - 40 mm kaivon sisäpuolelle. **Huom! Jos tuloputki painetaan pidemmälle kaivon sisään, tulee pumpun poistaminen kaivosta mahdollista huoltoa varten vaikeammaksi.**



### Pumpun asentaminen

Pumppukaivo toimitetaan valmiiksi asennetulla pumpulla, joka on säädetty pumpaamaan 40 litraa kerrallaan. Pintavippa on esisäädetty tälle tilavuudelle.



Pumppu on varustettu takaiskuventtiilillä, joka sijaitsee pumpun lähtöliitymässä.

Nosta pumppuyksikkö pumppukaivoon. Työnä pumpun taipuisa paineletku lähtöliitymän läpi kaivosta ulos. Paineletkun tulee ulottua noin 20 cm kaivon ulkopuolelle.

Pumppukaivon asentamisen jälkeen on tärkeää varmistaa, että pintavippa käynnistää pumpun. Varmista, että pumpun paineletkun pituus on säädetty niin, että pumppu on poistettavissa kaivosta mahdollista tarkistusta varten. Varmista myös, että pintavippa ei pääse kietoutumaan paineletkun ympärille. Tämä saattaa aiheuttaa häiriötä pumppukaivon toiminnalle.

Pumpun sähkökytkennän tulee tehdä sähköasentaja. On suositeltavaa käyttää kytkentärasiaa pumppukaivon ulkopuolella. Kerää ylimääräinen kaapeli kiepille kaivon sisällä.

### Kaivannon täyttö

Jatka ympäristäyttöä maan pinnalle asti. Täyttö tehdään soralla tai hiekalla, joka tiivistetään noin 30 cm kerroksina. Muotoile maan pinta niin, että pintavedet ohjautuvat pois päin pumppukaivolta.

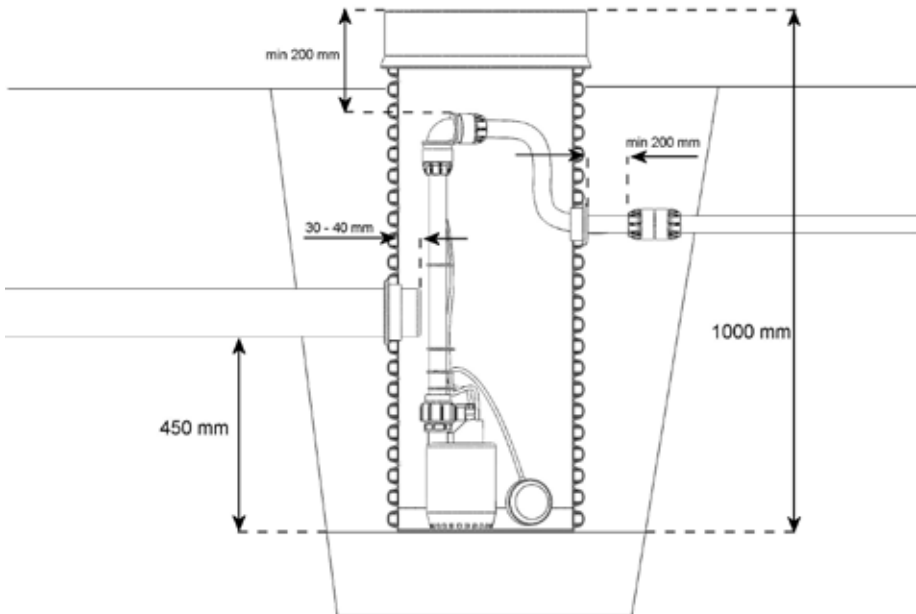
### Pumppukaivon kansi

Pumppukaivossa on musta muovikansi. Kansi lukitaan paikalleen ruuvaamalla se kahdella itseporautuvalla ruostumattomalla ruuvilla (M8 x 30) kannen läpi kaivon seinämään.

### Pumppukaivon lyhentäminen

Pumppukaivoa voidaan tarvittaessa lyhentää. Kaivon minimikorkeus on 1 m. Lyhennä kaivo haluttuun mittaan. Tee lähtöyhteelle reikä kaivon seinämään Ø73mm reikäsahalla.

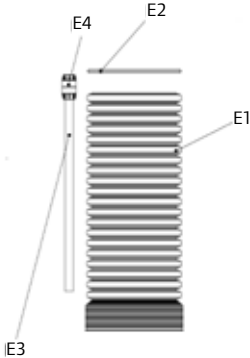
Irrota paineputken ja paineletkun välinen kulmayhde. Lyhennä paineputkea niin, että kulmayhde tulee vähintään 20 cm kaivon kannen alapuolelle. Lyhennä paineletkua sopivaksi uudelle kaivokorkeudelle. Varmista, että paineputki asettuu hyvin kaivon sisälle ja, että pintavippa pääsee liikkumaan vapaasti.



### Pumppukaivon pidentäminen

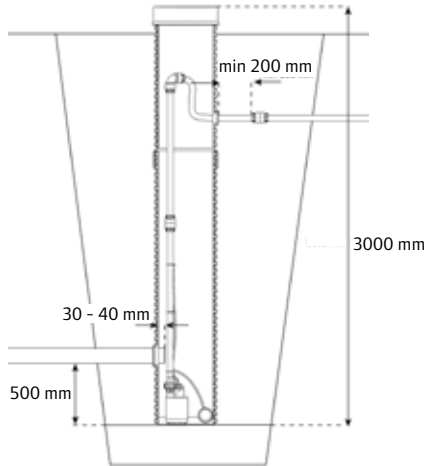
Pumppukaivoa voidaan myös pidentää. Pidentämiseen tarvitaan Uponor-pumppukaivon korotuspaketti (Uponor-nro 1071312). Korotetun pumppukaivon maksimikorkeus on 3m. Korotuspaketissa on seuraavat komponentit:

- Kaivon jatkoputki 1m
- Kaivon jatkoputken tiiviste
- Paineputki 40mm 1m
- Kaksoismuhvi 40 mm



### Kaivoputken jatkaminen

Aseta jatkoputken tiiviste (Ø400 mm) kaivorungon ylimmäiseen uraan, voitele tiiviste ja paina jatkoputki paikalleen muhvin pohjaan.



### Pumppumoduulin jatkaminen

Irrota paineputken ja paineletkun välinen 90° kulmayhde. Kiinnitä kaksoismuhvi paineputken päähän. Paina paineputken jatkoputki paikalleen ja kiristä kaksoismuhvi molempiin putkiin. Kiinnitä 90° kulmayhde pidennetyn paineputken päähän.

Huom. jatkoputkea voidaan lyhentää tarvittaessa vakiomitastaan. Tällöin lyhennetään paineputken jatkoputkea vastaavalla mitalla. Esimerkki; Haluttu pumppukaivon kokonaiskorkeus on 2,5m. Lyhennä tässä tapauksessa kaivon sekä paineputken jatkoputkia 50 cm.

Tee kaivoon lähtöyhteelle reikä Ø73 mm reikäsaamalla. Jatka asennusta kohdan "Pumppukaivon asentaminen" mukaan.

# Tekniset tiedot

## Uponor-pumppukaivo 150 L

Uponor-nro 1054692

LVI-nro 3625019

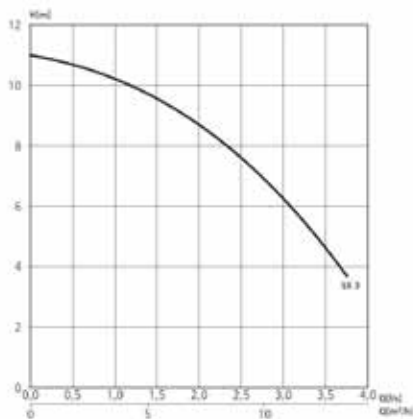
## Uponor-pumppukaivo 150 L korotuspaketti 1 m

Uponor-nro 1071312

LVI-nro 3625049

### Pumpun tekniset tiedot

Pumpun tyyppi:	Xylem SXM3
Jännite:	1-vaihe, 230 V
Teho:	0,55 kW
Maks. Virtaama:	3 l/s, 11 m <sup>3</sup> /h
Maks. nostokorkeus:	10,4 m
Maks. partikkelikoko	20 mm
Maks. nesteen lämpötila	40°C



### Pumpun huolto

Pumpun vikatilanteessa ota yhteyttä pumpun valmistajan valtuuttamaan huoltoon.

Yhteystiedot:

#### Joensuu

Valveen sähkökone Oy

Kuurnankatu 37

80130 Joensuu

Puh 013-224 964

#### Kuopio

Sähköhuolto Tissari Oy

Poijutie 3

70100 Kuopio

Puh 017-2648500

Fax 017-261 3328

Sähkökonekorjaamo

Pursiainen

Yrittäjätie 26

70150 Kuopio

Puh 017-2832166

Fax 017-2832107

#### Lappeenranta

Astepa Oy

Poikkitie 1

53500 Lappeenranta

Puh 05-542 7100

Fax 05-542 7110

#### Oulu

Pumppuhuolto Nikula Oy

Kiillette 5

90630 Oulu

Puh 08-530 5132

Fax 08-530 5082

#### Sysmä

Lehtohiltu Oy

Kirveskoskentie 254

19700 Sysmä

Puh 03-716 8628

Fax 03-716 8728

#### Seinäjoki

Pumtek Oy,

puhdasvesihuolto

Kaarantie 16

60150 Hyllykallio

Puh 06-4298500

Fax 06-4298555

#### Tampere

Pumtek Oy,

puhdasvesihuolto

Kytömaankatu 1 H

33720 Tampere

Puh 03-212 2400

Fax 03-212 2440

**Uponor Infra Oy**

Kouvolantie 365, PL 21  
15561 Nastola

**T** 020-129 211  
**F** 020-129 210  
**W** [www.uponor.fi](http://www.uponor.fi)  
**E** [infofi@uponor.com](mailto:infofi@uponor.com)

**uponor**