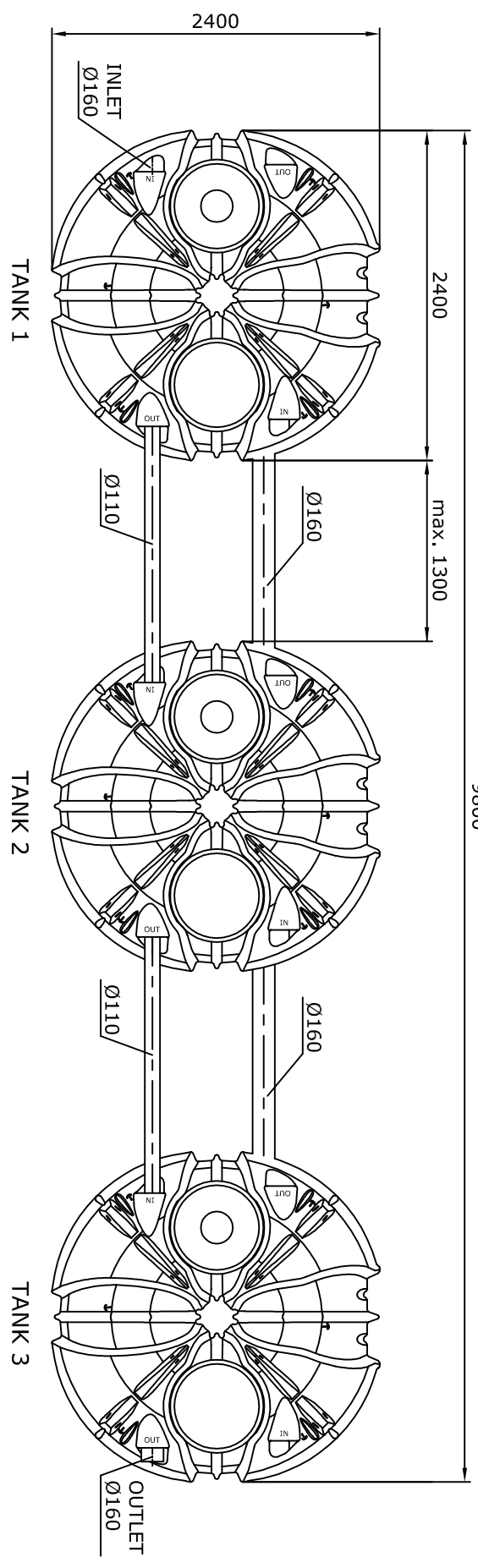
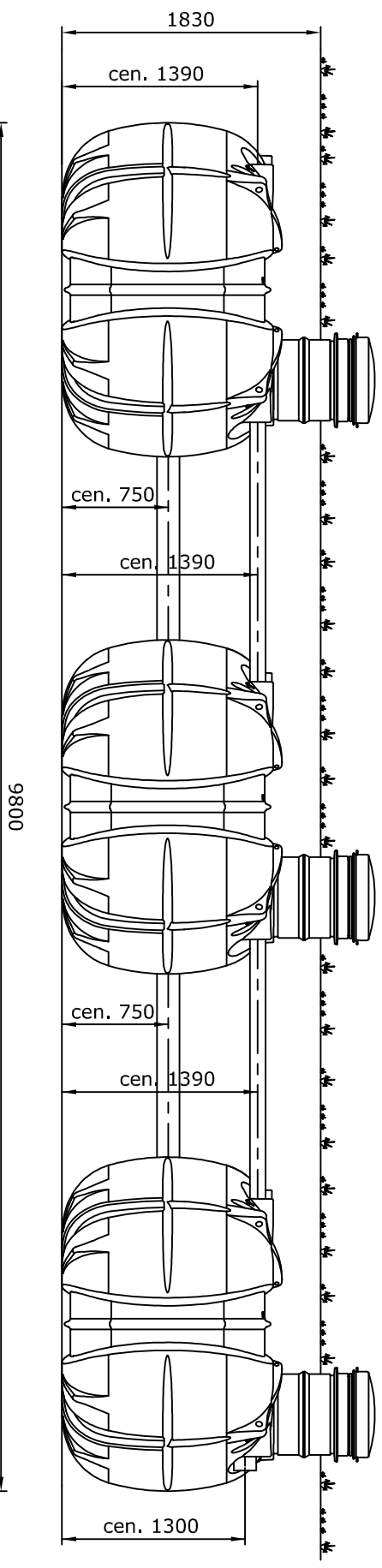


Uponor Septic tank 15m³ (Uponor nr. 1057869)



Vi förbehåller oss rätten till ändringar



Postort	Gatuadress	Fastighetsbeteckning	För myndigheternas arkiveringsanmärkningar	
Byggnadsåtgärd		Ritningsstyp	Löpnummer	
Byggojektets namn och adress		Ritningens innehåll	Skala	
Konsultens namn, datum och underskrift			Planeringsareal, arbetsnr. och ritnr.	Reviderad