

Uponor Fluvia T Pump Group Push-12-AC/Push-12-WL

UK INSTALLATION AND OPERATION INSTRUCTION

CZ NÁVOD K INSTALACI A OBSLUZE

DE MONTAGE- UND BEDIENUNGSANLEITUNG

DK INSTALLATION- OG BETJENINGSVEJLEDNING

ES MANUAL DE INSTALACIÓN Y FUNCIONAMIENTO

FI ASENNUS- JA KÄYTTÖOPAS

FR MANUEL D'INSTALLATION ET DE
FONCTIONNEMENT

IT MANUALE DI INSTALLAZIONE E
FUNZIONAMENTO

NL INSTALLATIE- EN BEDIENINGS-HANDLEIDING

NO INSTALLASJONS- OG BRUKER MANUAL

PL INSTRUKCJA MONTAŻU I OBSŁUGI

RU РУКОВОДСТВО ПО МОНТАЖУ И ЭКСПЛУАТАЦИИ

SE INSTALLATIONS- OCH BRUKSANVISNING

	Page
UK Uponor Fluvia T Pump Group Push-12-AC/Push-12-WL Safety instructions and tips	3
CZ Regulační stanice Uponor Push-12-AC/Push-12-WL Bezpečnost	4
DE Uponor Regelstationen Push-12-AC/Push-12-WL Sicherheitshinweise und Tipps	5
DK Uponor pumpe- og shuntgruppe Push 12/EL-Push 12 Sikkerhedsinformation og tips	6
ES Uponor grupo de impulsión Push-12-AC/Push-12-WL Instrucciones y consejos de seguridad	7
FI Uponor pumppuryhmä Push 12/Elpush 12 Turvallisuusohjeet	8
FR Uponor régulateurs Push-12-AC/Push-12-WL Indications de sécurité et conseils	9
IT Uponor regolazione Push-12-AC/Push-12-WL Segnali di sicurezza.....	10
NL Uponor regelstation Push-12-AC/Push-12-WL Veiligheidsaanwijzingen en tips	11
NO Uponor Push-12-AC/Push-12-WL Sikkerhetsinstrukser og andre tips	12
PL Zestaw mieszający Uponor Push-12-AC/Push-12-WL Uwagi dot. bezpieczeństwa i wskazówki	13
RU Насосно-смесительный блок Uponor Push-12-AC/Push-12-WL Инструкция и советы по технике безопасности	14
SE Uponor Push 12 T (Push-12-AC)/ELPush 12 T (Push-12-WL) Säkerhetsinformation och andra tips	15
UK Mounting and operation	16
CZ Montáž a provoz	
DE Montage und Betrieb	
DK Installation og betjening	
ES Montaje y funcionamiento	
FI Asennus ja käyttö	
FR Montage et le fonctionnement	
IT Montaggio e funzionamento	
NL Montage en werking	
NO Installasjon og drift	
PL Montaż i obsługa	
RU Монтаж и эксплуатация	
SE Montering	

Uponor Fluvia T Pump Group Push-12-AC/Push-12-WL

Before installing the Uponor regulation units, the installer must read, understand and observe this mounting/operating instructions (especially the chapter „Safety“).

Instructions are subject to technical alterations. Keep for future reference.

Safety instructions and tips

In these mounting/operating instructions the following symbols are used:



Danger! Risk of an electrical shock. Not observing these instructions can lead to serious bodily harm and material damage.



Caution! Important note concerning the functionality. Disregarding this note can cause malfunction.



Operating pressure



Temperature



Time

Designated application

The Uponor Push-12-AC/Push-12-WL regulating station is used for regulating the surface temperatures of floor or wall heating systems in the rooms (or bathrooms) on the basis of room temperature.

All advices of this mounting/operating instructions are to be observed when using the Uponor regulating units. Any other application is not as directed.

The manufacturer does not accept liability for damages arising from misusing. Modifications or changes are only allowed after the manufacturer's approval. Regulating units may only be repaired by authorized repair shops named by the manufacturer.

Permitted mounting personnel

Regulating units shall only be mounted, adjusted and maintained through trained personnel. Untrained personnel may only operate the device under the supervision of an experienced person.

The mounting personnel must read, understand and observe the mounting/operating instructions (especially the chapter „Safety“). The manufacturer can be held liable only under the above mentioned conditions.

Disposal

Uponor Push-12-AC/Push-12-WL consists of various recyclable components. Uponor would be grateful if the components (batteries, plastics, and electric or electronic parts) are sorted and disposed of at a suitable recycling centre.

Regulační stanice Uponor Push-12-AC/ Push-12-WL

Před provedením montáže regulační stanice Uponor si musí montér přečíst tento návod k montáži a obsluze (především kapitolu „Bezpečnost“), porozumět obsahu a dodržovat pokyny,

kteřé jsou zde uvedeny. Vyhrazujeme si technické změny. Uschovat pro budoucí použití!

Bezpečnostní pokyny a tipy

V tomto montážním návodu/návodu k obsluze se užívají následující symboly.



Nebezpečí! Nebezpečí úrazu elektrickým proudem. Nedodržování může způsobit těžké újmy na zdraví a majetku.



Pozor! Důležité upozornění pro funkci. Nedodržení může vyvolat chybnou funkci.



Provozní tlak



Teplota



Čas

Předpisové použití

Regulační stanice Push-12-AC/Push-12-WL je určena k regulaci podlahového topení a nástěnných topných ploch v místnostech, např. koupelnách. Regulace je provedena na základě teploty v místnosti.

Dodržujte při používání regulační stanice Uponor všechny pokyny uvedené v tomto návodu k montáži a k použití. Jakékoliv jiné použití není v souladu s ustanoveními.

Za škody, způsobené nesprávným použitím regulační stanice Uponor, výrobce neručí. Přestavby nebo změny nejsou z bezpečnostních důvodů dovoleny. Regulační stanice smí opravovat pouze servisní středisko, akreditované výrobcem.

Oprávnění montéři

Regulační stanice Uponor smí namontovat a uvést do provozu pouze vyškolený specializovaný pracovník. Zaučení pracovníci smí pracovat na výrobku jen pod dohledem zkušené osoby.

Montér si musí přečíst tento návod k montáži a obsluze (především kapitolu „Bezpečnost“), porozumět jeho obsahu a dodržovat pokyny, které jsou v něm uvedeny.

Záruka výrobce je poskytnuta v souladu s legislativními ustanoveními a pouze pokud jsou splněny výše uvedené podmínky.

Likvidace

Regulační stanice Push-12-AC/Push-12-WL sestává z několika recyklovatelných komponent. Společnost Uponor ocení roztřídění těchto komponent (baterie, plasty a elektrické a elektronické součástky) a likvidaci ve vhodných recyklačních střediscích.

Uponor Regelstationen Push-12-AC/ Push-12-WL

Vor der Montage der Uponor Regelstation muss der Monteur diese Montage-/ Betriebsanleitung (vor allem das Kapitel „Sicherheit“) lesen, verstehen und beachten.

Technische Änderungen behalten wir uns vor. Für künftige Verwendung aufbewahren!

Sicherheitshinweise und Tipps

In dieser Montage-/Betriebsanleitung werden folgende Symbole verwendet.



Gefahr! Stromschlag möglich. Nichtbeachtung kann schwere Gesundheits- bzw. Sachschäden hervorrufen.



Achtung! Wichtiger Hinweis zur Funktion. Nichtbeachtung kann Fehlfunktionen hervorrufen.



Betriebsdruck



Temperatur



Zeit

Bestimmungsgemäße Verwendung

Die Regelstation Push-12-AC/Push-12-WL wird zur raumtemperaturgeführten Regelung von Fußbodenheizungs- und/oder Wandheizungsflächen in Räumen, z.B. Bädern, verwendet.

Alle Hinweise dieser Montage-/Betriebsanleitung sind bei Verwendung der Uponor Regelstationen zu beachten. Jede andere Verwendung ist nicht bestimmungsgemäß.

Für die aus missbräuchlicher Verwendung der Regelstationen entstehenden Schäden haftet der Hersteller nicht. Umbauten oder Veränderungen sind aus Sicherheitsgründen nicht zugelassen. Die Regelstationen dürfen nur durch eine vom Hersteller benannte Reparaturwerkstätte repariert werden.

Zugelassene Monteure

Die Regelstationen dürfen nur vom ausgebildeten Fachpersonal montiert, eingestellt und gewartet werden. Anzulernendes Personal darf nur unter Aufsicht einer erfahrenen Person am Produkt arbeiten.

Der Monteur muss diese Montage-/Betriebsanleitung (vor allem das Kapitel „Sicherheit“) lesen, verstehen und beachten.

Nur unter den o.g. Bedingungen ist eine Haftung des Herstellers gemäß den gesetzlichen Bestimmungen gegeben.

Entsorgung

Die Regelstation Push-12-AC/Push-12-WL sollte bei einer Annahmestelle für die Wiederverwertung von Elektroaltgeräten abgegeben werden. Die Batterien dürfen nicht im Hausmüll entsorgt werden, sondern bei einer Batterieannahmestelle.

Uponor Pumpe- og shuntgrupp Push 12/ EL-Push 12

Læs denne installationsvejledning inden arbejdet påbegyndes. Det er vigtigt at anvisningerne følges, specielt afsnittet om sikkerhed.

Gem denne anvisning forsvarligt. Det er et vigtigt referencemateriale gennem produktets levetid.

Sikkerhedsinstruktioner og tips

Følgende symboler er anvendt i denne installation- og betjeningsvejledning:



Fare for skade! At ignorere advarsler kan føre til personskade eller skader på komponenter.



Note! Vigtig information om funktion. At ignorere advarsler kan føre til funktionsfejl.



Driftstryk



Temperatur



Tid

Funktionsbeskrivelse

Uponor Push 12/EL-Push 12 er en pumpe- og shuntgruppe udviklet til at tilpasse gulvets temperatur efter den ønskede rumtemperatur.

Alle råd i denne vejledning skal følges i forbindelse med brug af Uponor Push 12/EL-Push 12. Instruktionerne er ikke gældende for andre produkter.

Vi tager ikke ansvar for skader eller funktions-
svigt, hvis denne vejledning ikke følges.

Ændringer af produkt eller procedure er kun tilladt med skriftlig godkendelse fra Uponor. Reparationer og anden vedligehold af Uponor Push 12/EL-Push 12 må kun udføres af en kvalificeret person i henhold til lokale regler.

Kvalificeret installatør

Installation, opstart og vedligehold af Uponor Push 12/EL-Push 12 må kun udføres af en kvalificeret person i henhold til lokale foreskrifter. Utrænede personer må kun udføre arbejdet i selskab med en erfaren person.

Installatøren skal læse, forstå og følge denne monteringsanvisning (specielt afsnittet om sikkerhed).

Producentens ansvar for kvalitet og funktion gælder kun når ovennævnte forhold følges.

Bortskaffelse

Uponor Push 12/EL-Push 12 består af forskellige komponenter som kan genbruges. Uponor vil være taknemmelig hvis komponenterne (batterier, plastic og elektroniske dele) sorteres og bortskaffes på en egnet genbrugsplads.

Uponor grupo de impulsión Push-12-AC/ Push-12-WL

Antes de realizar el montaje de un grupo de impulsión Uponor, el instalador debe leer estas instrucciones de montaje y funcionamiento (sobre todo el capítulo "Seguridad"), comprenderlas y respetarlas.

Uponor se reserva el derecho a realizar modificaciones técnicas. Conserve esta documentación para su futura utilización.

Instrucciones y consejos de seguridad

En estas instrucciones de montaje y funcionamiento se utilizan los siguientes símbolos.



¡Peligro! Posible descarga eléctrica. Su no observación puede ocasionar graves daños materiales y personales.



¡Atención! Consejo importante sobre el funcionamiento. Su no observación puede ocasionar fallos de funcionamiento.



Presión



Temperatura



Hora

Utilización conforme a lo prescrito

El grupo de impulsión Push-12-AC / Push-12-WL se utiliza para la regulación en función de la temperatura ambiental de superficies con calefacción por suelo radiante o calefacción de pared en habitaciones como, por ejemplo, cuartos de baño.

Se deben observar todas las indicaciones de estas instrucciones de montaje y funcionamiento cuando se utilicen grupos de impulsión Uponor. Cualquier otro uso es contrario al uso prescrito.

El fabricante no acepta ninguna responsabilidad por daños ocasionados como consecuencia de la utilización inadecuada de los grupos de impulsión. No se permite ninguna modificación, ni transformación por razones de seguridad. Los grupos de impulsión deben ser reparados por un taller de reparaciones indicado por el fabricante.

Instaladores autorizados

Los grupos de impulsión deben ser instalados, gestionados y conservados por personal especializado. El personal en formación solo puede trabajar con el producto bajo la supervisión de una persona experimentada.

El instalador debe leer, comprender y observar estas instrucciones de montaje y funcionamiento (sobre todo el capítulo "Seguridad").

La responsabilidad del fabricante sólo existirá bajo las condiciones mencionadas y según las normativas legales.

Eliminación



El grupo de impulsión Push-12-AC / Push-12-WL consta de varios componentes reciclables.

Los residuos de aparatos eléctricos y electrónicos deberán gestionarse por los usuarios de acuerdo con los principios de recogida selectiva en los lugares habilitados por las administraciones locales para tal fin sin coste alguno, dando cumplimiento al RD 208/2005 sobre aparatos eléctricos y electrónicos y la gestión de sus residuos. Igualmente, si los aparatos contienen pilas o baterías, estas deberán depositarse por separado en los lugares habilitados para ello, dando cumplimiento al RD 206/2008 sobre pilas y acumuladores y la gestión de sus residuos.

Uponor pumppuryhmä Push 12/ Elpush 12

Ennen asennusta asentajan tulee lukea ja ymmärtää tämän asennus ja käyttöohjeen sisältö (erityisesti kappale turvallisuus).

Ohjeet on syytä säilyttää mahdollista tulevaa tarvetta varten.

Turvallisuusohjeet

Tässä asennus ja käyttöohjeessa on käytetty seuraavia symboleja:



Vaara! Riski sähköiskulle. Tämän ohjeen huomiotta jättäminen voi aiheuttaa henkilö- tai omaisuusvahinkoja.



HUOM! Tärkeä laitteen toimintaan liittyvä tieto. Huomiotta jättäminen voi aiheuttaa väärän toiminnan.



Käyttöpaine



Lämpötila



Aika

Käyttökohde

Uponor Push 12/Elpush 12 on suunniteltu käytettäväksi lattialämmityksen syöttöveden lämpötilan säätöön huonelämpötilan perusteella.

Tämä asennus- ja käyttöohje on luettava huolellisesti ennen pumppuryhmän asennusta.

Laitteen käyttö ohjeiden vastaiseen tarkoitukseen on kielletty. Valmistaja ei vastaa vahingoista mitkä aiheutuvat laitteen väärästä käytöstä tai ohjeiden laiminlyönnistä. Muutokset tai poikkeavat käyttötarkoitukset ovat sallittuja ainoastaan valmistajan hyväksynnällä. Pumppuryhmiä saa huoltaa ainoastaan ammattitaitoiset asentajat jotka tuntevat ja ymmärtävät laitteen toiminnan.

Ammattitaitoinen asentaja

Pumppuryhmiä saa asentaa, huoltaa tai säätää ainoastaan pätevä LVI-asentaja. Kouluttamaton henkilö saa käyttää laitetta ainoastaan pätevän asentajan valvonnan alaisena. Asentajan on luettava, ymmärrettävä ja noudatettava tämän käyttö- ja asennusohjeen (erityisesti "turvallisuus" kappaleen) ohjeita. Valmistaja ei vastaa vahingoista tai vioista jotka johtuvat väärästä asennuksesta.

Tuotteen hävittäminen

Uponor Push pumppuryhmät sisältävät elektroniikan komponentteja eikä niitä saa hävittää talousjätteen mukana. Pumppuryhmä tulee toimittaa hävitettäväksi asianmukaiseen jätteenkäsittelypisteeseen.

Uponor régulateurs Push-12-AC/ Push-12-WL

Avant de procéder au montage des Uponor régulateurs, l'utilisateur doit lire, comprendre et respecter les présentes instructions de montage/le présent mode d'emploi (surtout le chapitre „Sécurité“).

Nous nous réservons le droit de procéder à des modifications techniques. A conserver pour un usage futur!

Indications de sécurité et conseils

Dans ces instructions de montage/ce mode d'emploi, l'on utilise les symboles suivants.



Danger! Décharges électriques possibles. Passer outre peut engendrer des blessures et/ou dégâts matériels graves.



Attention! Indication importante concernant la fonction. Le non-respect peut provoquer des dysfonctionnements.



Pression de service



Température



Temps

Utilisation conforme à la destination

L'unité de réglage par local Push-12-AC/ Push-12-WL pour chauffage par le sol et/ ou chauffage mural est développée pour la régulation décentralisée, par ex. Salles de bains.

Toutes les indications qui figurent dans les présentes instructions de montage/le présent mode d'emploi doivent être suivies lors de l'utilisation des régulateurs Uponor. Toute autre utilisation du régulateur n'est pas conforme à sa destination.

Le fabricant ne répond pas des dégâts pouvant résulter d'une utilisation abusive du régulateur. Aucune transformation ni modification n'est autorisée, pour des raisons de sécurité. La réparation des régulateurs doit être confiée uniquement à des ateliers de réparations désignés par le fabricant.

Monteurs autorisés

Les stations de réglage ne peuvent être montées, mises en service et entretenues que par un personnel spécialisé et formé. Monteurs non-qualifiés peuvent uniquement travailler au produit s'ils sont accompagnés par un installateur.

L'installateur doit lire, comprendre et suivre les instructions de la notice d'installation et d'utilisation (surtout le chapitre „Sécurité“). Ce n'est qu'au vu du respect des prescriptions qui précèdent que la responsabilité du fabricant peut être engagée selon les procédures légales.

Traitement des déchets et recyclage

L'unité de réglage par local Push-12-AC/ Push-12-WL se compose de nombreux composants recyclables. Uponor vous serait très reconnaissant de trier ces composants (piles, matières plastiques, pièces électriques ou électroniques) et de vous en débarrasser dans un centre de recyclage approprié.

Uponor regolazione Push-12-AC/ Push-12-WL

Prima di procedere al montaggio della sottostazione di regolazione Uponor è indispensabile che l'addetto al montaggio legga attentamente, capisca e rispetti le indicazioni contenute (soprattutto il capitolo sicurezza)

nelle presenti istruzioni di montaggio e di esercizio. È riservata la possibilità di apportare variazioni tecniche. Le istruzioni d'uso devono essere conservate per futuri impieghi

Segnali di sicurezza

Nelle presenti istruzioni di montaggio e d'impiego vengono utilizzati i seguenti simboli.



Pericolo! Pericolo di corrente. La non osservanza può causare gravi pericoli alla salute oppure alla apparecchiatura.



Attenzione! Avviso importante di funzionamento. L'inosservanza può causare disfunzioni.



Pressione



Temperatura



Tempo

Modalità d'impiego

La centralina di comando Push-12-AC/ Push-12-WL viene utilizzata per la regolazione dell'impianto di riscaldamento a pavimento o a parete in locali, p. es. bagni, in dipendenza della temperatura ambientale.

Per l'impiego delle sottostazioni Uponor vanno rispettate tutte le avvertenze di queste istruzioni di montaggio e di esercizio.

Per danni provocati da uso non corretto e inosservanza delle istruzioni di montaggio, il costruttore declina ogni responsabilità. Per motivi di sicurezza non sono ammesse ristrutturazioni o modifiche delle sottostazioni di regolazione. Le sottostazioni di regolazione Uponor possono essere riparate solamente in officine autorizzate dal produttore.

Montatori autorizzati

Le sottostazioni di regolazione Uponor possono essere installate e riparate solamente da personale specializzato. Gli interventi sull'apparecchiatura da parte di personale non addestrato potranno essere effettuati solo sotto la supervisione di tecnici specializzati.

L'installatore deve leggere, capire e osservare l'istruzione di montaggio e funzionamento (particolarmente il capitolo sicurezza).

Per danni provocati da uso non corretto e inosservanza delle istruzioni di montaggio, il costruttore declina ogni responsabilità.

Smaltimento

La centralina di comando Push-12-AC/ Push-12-WL è composta da vari componenti riciclabili. Uponor invita a suddividere tali componenti (pile, plastica, componenti elettrici o elettronici) e smaltirli presso centri di riciclaggio specifici.

Uponor regelstations Push-12-AC/ Push-12-WL

Voor de montage van de Uponor regelstations dient den monteur deze montage-/gebruikers-handleiding (met name het hoofdstuk „veiligheid“) te lezen, te begrijpen en op te volgen.

Technische wijzigingen zijn voorbehouden. Voor toekomstig gebruik bewaren!

Veiligheidsaanwijzingen en tips

In deze montage/bedieningshandleiding worden de volgende symbolen gebruikt.



Gevaar! Elektrische schok mogelijk. Negeren kan leiden tot grote persoonlijke en materiele schade.



Let op! Belangrijke aanwijzing m.b.t. de werking. Het niet opvolgen hiervan kan leiden tot storingen.



Bedrijfsdruk



Temperatuur



Tijd

Doelmatig gebruik

Het regelstation Push-12-AC/Push-12-WL wordt gebruikt als ruimtetemperatuur gestuurde regeling voor vloer- en/of wandverwarming in kleine ruimten; bijv. badkamers.

Alle in deze montage-/gebruikershandleiding opgenomen aanwijzingen dienen bij het gebruik van Uponor regelstations te worden opgevolgd. Ledere afwijkende toepassing is niet toegestaan.

De fabrikant is niet aansprakelijk voor ontstane schade veroorzaakt door verkeerd gebruik van de regelstations. Om veiligheidsredenen zijn constructieve wijzigingen niet toegestaan. De regelstations mogen uitsluitend worden gerepareerd door een door de fabrikant erkende reparateur.

Vakbekwame monteurs

De regelstations mogen alleen door gekwalificeerd personeel gemonteerd, ingeregeld en afgesteld worden. Leerlingmonteurs mogen alleen onder toezicht van gekwalificeerd personeel aan het product werken.

De monteur moet de montage-/bedieningshandleiding (met name het hoofdstuk „veiligheid“) lezen, begrijpen en opvolgen. Alleen onder de bovengenoemde voorwaarden kan de fabrikant volgens de wettelijke bepalingen aansprakelijk worden gesteld.

Afdanken

Het regelstation Push-12-AC/Push-12-WL bevat diverse onderdelen die kunnen worden gerecycled. Uponor stelt het op prijs wanneer de onderdelen (batterijen, kunststoffen en elektrische of elektronische onderdelen) worden gesorteerd en naar een geschikt recyclingcentrum worden gebracht.

Vennligst les denne installasjonsmanualen før arbeidet startes. Det er viktig å følge instruksjonene, spesielt avsnittet om sikkerhet.

Ta vare på disse instruksjonene, de utgjør en viktig referansemateriale gjennom produktets levetid.

Sikkerhetsinstrukser og andre tips

Følgende symboler brukes i denne manualen:



Fare for skade. Fare for elektrisk støt. Å ignorere advarsler kan føre til personskade eller skader på komponenter.



Note! Viktig informasjon om funksjonen. Å ignorere advarsler kan føre til funksjonsfeil.



Driftstrykk



Temperatur



Tid

Funksjonsbeskrivelse

Uponor Push-12-AC/Push-12-WL er en pumpe og shuntgruppe utformet for å kontrollere gulvtemperatur for gulvvarme basert på rommet lufttemperatur.

Alle råd i disse retningslinjene skal følges i forbindelse med bruk av Uponor Push-12-AC/Push-12-WL. Instruksjonene gjelder ikke noe annet produkt.

Vi tar ikke ansvar for skader eller funksjonssvikt som kan oppstå hvis disse instruksjonene ikke følges. Endringer i produktet eller prosedyren er kun tillatt etter skriftlig godkjenning av Uponor. Reparasjoner og annet vedlikehold på Uponor Push-12-AC/Push-12-WL må bare utføres av en kvalifisert person i henhold til lokale forskrifter.

Kvalifisert installatør

Installasjon, igangkjøring og vedlikehold av Uponor Push-12-AC/Push-12-WL må bare utføres av en kvalifisert person i henhold til lokale forskrifter. Urente installatør kan gjøre sitt arbeid kun under veiledning av en installatør.

Installatøren må lese, forstå og følge disse monterings-anvisningene (spesielt avsnittet om sikkerhet).

Produsentens ansvar for kvalitet og funksjon gjelder bare i løpet av disse ovennevnte forhold.

Avhending

Uponor Push-12-AC/Push-12-WL består av forskjellige resirkulerbare komponenter. Uponor er takknemlig dersom komponentene (batterier, plastikk, og elektriske og elektroniske deler) sorteres og avhendes på et egnet resirkuleringscenter.

Zestaw mieszający Uponor Push-12-AC/ Push-12-WL

Przed zamontowaniem urządzenia do regulacji ogrzewania Uponor należy przeczytać, zrozumieć i przestrzegać niniejszej instrukcji montażu i obsługi

(przede wszystkim rozdziału „Bezpieczeństwo”).

Zastrzegamy sobie możliwość zmian technicznych.

Uwagi dot. bezpieczeństwa i wskazówki

W niniejszej instrukcji montażu i obsługi używane są następujące symbole.



Niebezpieczeństwo! Możliwość porażenia prądem. Nieprzestrzeganie zasad może wywołać poważne problemy zdrowotne lub spowodować szkody materialne.



Uwaga! Ważna uwaga dot. funkcji. Nieprzestrzeganie zasad może wywołać awarię.



Ciśnienie robocze



Temperatura



Czas

Stosowanie systemu zgodne z przeznaczeniem

Zestaw mieszający Push-12-AC/Push-12-WL jest stosowany do regulacji pokojowej ogrzewania podłogowego i/lub ogrzewania ściennego w pomieszczeniach, np. łazienkach.

Należy przestrzegać wszystkich wskazówek niniejszej instrukcji montażu i obsługi dla regulacji ogrzewania firmy Uponor. Każde inne zastosowanie nie jest zgodne z przeznaczeniem.

Producent nie ponosi odpowiedzialności za szkody powstałe w wyniku niewłaściwego zastosowania urządzeń do regulacji. Przeróbki lub zmiany są ze względów bezpieczeństwa niedopuszczalne. Naprawy zestawów mogą być przeprowadzane jedynie w miejscach wskazanych przez producenta.

Dopuszczeni monterzy

Montaż, eksploatacja i konserwacja urządzeń do regulacji może być przeprowadzana jedynie przez wykwalifikowany personel. Przyuczony personel może pracować przy urządzeniu wyłącznie pod nadzorem doświadczonej osoby.

Osoba dokonująca montażu musi przeczytać, zrozumieć i przestrzegać niniejszej instrukcji montażu i obsługi (przede wszystkim rozdziału „Bezpieczeństwo”). Jedynie przy spełnieniu tego warunku producent ponosi ustawową odpowiedzialność za produkt.

Utylizacja

Zestaw mieszający Push-12-AC/Push-12-WL zawiera szereg podzespołów nadających się do recyklingu. Firma Uponor zwraca się z prośbą o segregowanie podzespołów (baterii, elementów z tworzywa sztucznego lub części elektrycznych i elektronicznych) oraz oddawanie ich do odpowiednich punktów odzysku odpadów.

Насосно-смесительный блок Uponor Push-12-AC/Push-12-WL

Прежде чем приступить к установке насосно-смесительного блока Uponor, специалист по монтажу должен прочесть, изучить и соблюдать требования инструкции по монтажу/эксплуатации (в первую очередь это

касается главы «Безопасность»). Компания оставляет за собой право вносить изменения в технические характеристики. Сохраняйте данный экземпляр для возможности сравнения в будущем.

Инструкция и советы по технике безопасности

В данной инструкции по монтажу/эксплуатации используются следующие обозначения:



Опасно! Опасность поражения электрическим током. Несоблюдение этих инструкций может привести к получению серьезной травмы или материальному ущербу.



Осторожно! Важное замечание относительно функциональности. Несоблюдение требований данного замечания может привести к сбою в работе системы.



Рабочее давление



Температура



Время

Область применения

Насосно-смесительный блок Uponor Push-12-AC/Push-12-WL применяется для регулирования температуры поверхности систем напольного или настенного отопления в помещениях (или ванных комнатах) в зависимости от температуры в помещении.

При использовании насосно-смесительного блока Uponor необходимо выполнять все рекомендации данной инструкции по монтажу/эксплуатации. Использование системы в иных целях противоречит требованиям данной инструкции.

Производитель не несет ответственности за повреждения, возникшие по причине неправильного использования. Проведение модернизации или внесение изменений допускаются только после получения соответствующего разрешения со стороны производителя. Ремонт распределительных устройств должен осуществляться только в авторизованных мастерских, указанных производителем.

Персонал, допущенный к проведению монтажа

Монтаж, эксплуатация и техническое обслуживание насосно-смесительного блока должны проводиться и осуществляться только специалистами, имеющими необходимый уровень подготовки. Персонал без должного уровня подготовки имеет право только на эксплуатацию данного устройства при надлежащем контроле со стороны квалифицированного специалиста.

Специалисты по монтажу должны прочесть, изучить и соблюдать требования данной инструкции по монтажу/эксплуатации (в первую очередь это касается главы «Безопасность»). Производитель несет ответственность только при соблюдении упомянутых выше условий.

Утилизация

Uponor Push-12-AC/Push-12-WL состоят из различных компонентов, пригодных для вторичной переработки. Uponor был бы признателен, если компоненты (батарейки, пластмассы и электрические или электронные компоненты) будут рассортированы и утилизированы в подходящем центре утилизации.

Uponor Push 12 T (Push-12-AC)/ ELPush 12 T (Push-12-WL)

Läs igenom denna installationsanvisning innan arbetet påbörjas. Det är viktigt att anvisningarna följs; speciellt avsnittet om säkerhet.

Spara dessa anvisningar. De utgör ett viktigt referensmaterial under produktens hela livslängd.

Säkerhetsinformation och andra tips

I denna installationsanvisning används följande symboler:



Fara! Risk för elektrisk stöt. Att inte följa dessa instruktioner kan innebära allvarliga personskador och materialskador.



Observera! Viktig information angående funktionen. Att förbigå detta kan innebära felfunktion.



Drifttryck



Temperatur



Tid

Funktionsbeskrivning

Uponor Push-12-AC/Push-12-WL är en pump- och shuntgrupp avsedd för att kontrollera golvetns temperatur för golvvärme, med hänsyn till rummets lufttemperatur.

Samtliga råd i dessa anvisningar skall följas vid användning av Uponor Push-12-AC/Push-12-WL. Anvisningarna gäller inte för någon annan produkt.

Uponor avsäger sig allt ansvar för med fel som uppkommit till följd av felaktig användning. Ändringar av produkten eller tillvägagångssättet är endast tillåtet efter ett skriftligt godkännande av Uponor. Reparationer och annat underhåll på Uponor Push-12-AC/Push-12-WL får endast utföras av auktoriserad personal.

Auktoriserad installatör

Installation, injustering och underhåll av Uponor Push-12-AC/Push-12-WL får endast utföras av utbildad installatör. Utbildad installatör får utföra sitt arbete endast under ledning av en utbildad installatör.

Installatören måste läsa, förstå och följa dessa monteringsanvisningar. Tillverkarens ansvar avseende kvalitet och funktion gäller endast under dessa ovan angivna förutsättningar.

Avfallshantering

Uponor Push-12-AC/Push-12-WL består av olika återvinningsbara komponenter. Uponor rekommenderar att komponenterna (batterier, plast, elektriska och elektroniska komponenter) sorteras och omhändertas vid en lämplig återvinningscentral.

UK Mounting and operation

The instruction about mounting and operation starting on next page includes following headlines:

- 1) Components, dimensions
- 2) Mounting
- 3) Electrical wiring
- 4) Venting
- 5) Pressure test
- 6) Hydraulic balancing
- 7) Set 1-pipe system or 2-pipe system

CZ Montáž a provoz

Instrukce k montáži a provozu sady začínají na následující straně v tomto pořadí:

- 1) Komponenty, rozměry
- 2) Montáž
- 3) Elektrické zapojení
- 4) Odvzdušnění
- 5) Kontrola těsnosti (tlaková zkouška)
- 6) Hydraulické vyvážení
- 7) Nastavení 1-trubkového nebo 2-trubkového systému

DE Montage und Betrieb

Die Kapitel der Montage/-Betriebsanleitung befinden sich auf den nächsten Seiten:

- 1) Komponenten, Abmessungen
- 2) Montage
- 3) Elektrischer Anschluss
- 4) Entlüftung
- 5) Druckprobe
- 6) Ventileinstellung
- 7) Einstellung Einrohrheizung oder Zweirohrheizung

DK Installation og betjening

Installation- og betjeningsvejledningen som begynder på næste side, indeholder følgende punkter:

- 1) Komponenter, dimensioner
- 2) Montering
- 3) Elektriske forbindelser
- 4) Udluftning
- 5) Trykprøvning
- 6) Hydraulisk indregulering
- 7) Indstilling af 1- eller 2-strengs-system

ES Montaje y funcionamiento

Las instrucciones de montaje y funcionamiento que comienzan en la siguiente página, incluyen los siguientes apartados:

- 1) Componentes, dimensiones
- 2) Montaje
- 3) Conexión eléctrica
- 4) Funcionamiento
- 5) Prueba de presión
- 6) Equilibrado hidráulico
- 7) Set instalación monotubo o bitubo

FI Asennus ja käyttö

Asennus ja käyttöohjeet seuraavilla sivuilla sisältävät:

- 1) Komponentin, Mitat
- 2) Asennus
- 3) Sähkökytkennät
- 4) Ilmaus
- 5) Painekoe
- 6) Tasapainotus
- 7) Asetus 1- tai 2-putkijärjestelmälle

FR Montage et le fonctionnement

Les instructions sur le montage et le fonctionnement à partir de la page suivante comprend les suivants titres :

- 1) Composant et dimensionnement
- 2) Montage
- 3) Raccordement électrique
- 4) Purge
- 5) Test d'étanchéité
- 6) Vanne d'équilibrage
- 7) Kit pour installation monotube ou bi tube

IT Montaggio e funzionamento

Le Istruzioni di montaggio e funzionamento iniziano dalla pagina successiva ed includono i seguenti argomenti:

- 1) Dimensioni, componenti
- 2) Montaggio
- 3) Collegamento elettrico
- 4) Sfiato
- 5) Prova a pressione
- 6) Bilanciamento Idraulico
- 7) Impostazione Sistema 1 tubo oppure Sistema 2 tubi

NL Montage en werking

De instructies voor montage en werking beginnen op de volgende pagina en bestaan uit de volgende rubrieken:

- 1) Componenten, afmetingen
- 2) Montage
- 3) Elektrische aansluiting
- 4) Ontluchting
- 5) Druktest
- 6) Ventiel voorinstelling
- 7) Instellen 1 pijp- of 2- pijp-systeem

NO Installasjon og drift

Instruksjon om montering og drift, som begynner på neste side, inneholder følgende rubrikker:

- 1) Komponenter, dimensjoner
- 2) Installasjon
- 3) Elektriske tilkoblinger
- 4) Lufting
- 5) Trykktesting
- 6) Ventiljustering
- 7) Justering av 1-/2 rørsystem

PL Montaż i obsługa

Instrukcja montażu i obsługi rozpoczyna się na następnej stronie i zawiera następujące punkty:

- 1) Elementy, wymiary
- 2) Montaż
- 3) Podłączenie elektryczne
- 4) Odpowietrzenie
- 5) Próba ciśnienia
- 6) Regulacja hydrauliczna
- 7) Ustawienie instalacji 1-rurowej lub 2-rurowej

RU Монтаж и эксплуатация

Инструкция по монтажу и эксплуатации представлена на следующей странице и включает следующие разделы:

- 1) Компоненты, размеры
- 2) Монтаж
- 3) Электроподключение
- 4) Вентиляция
- 5) Тест под давлением
- 6) Гидравлическая балансировка
- 7) Установка одно-или двухтрубной системы

SE Montering

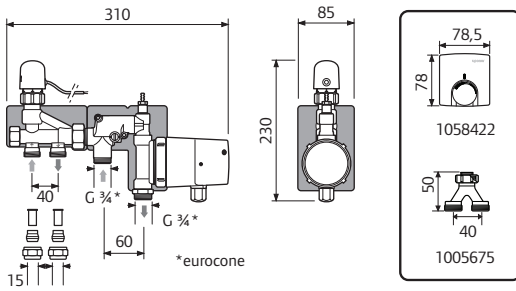
Monteringsinstruktionen som börjar på nästa sida innehåller följande rubriker:

- 1) Komponenter, dimensioner
- 2) Montering
- 3) Elektriska anslutningar
- 4) Luftning
- 5) Täthetskontroll
- 6) Ventiljustering
- 7) Inställning 1- eller 2-rörssystem

1

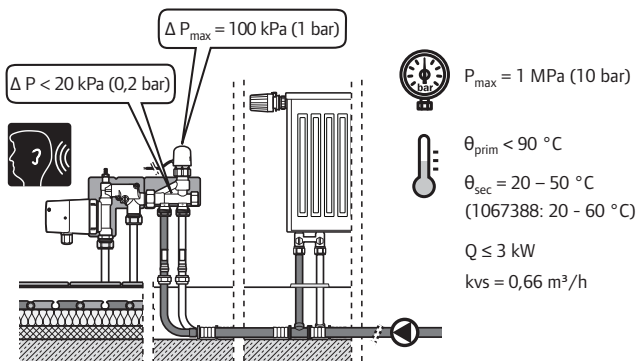
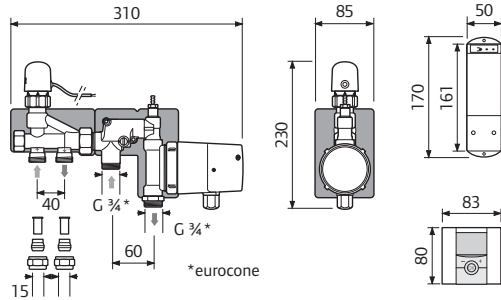
Uponor Push-12-AC

1067387/1067388



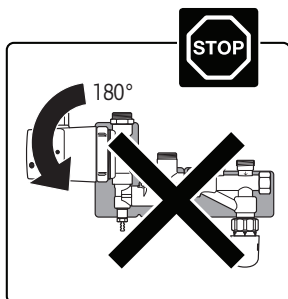
Uponor Push-12-WL

1067389/1067390

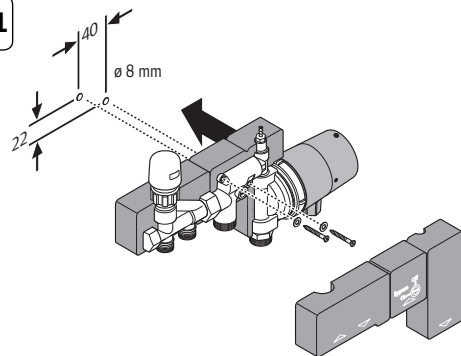


Renovis (wall)	1 loop = 20 m²	2,0 kW
UFH d = 9,9 mm T = 100 mm,	2 loops à 60 m = 2x6 m²	0,96 kW
UFH d = 12 mm T = 150 mm,	2 loops à 46 m = 2x7 m²	1,4 kW
UFH d = 14 mm T = 150 mm,	2 loops à 60 m = 2x9 m²	1,8 kW
UFH d = 16 mm T = 150 mm,	2 loops à 75 m = 2x11 m²	2,2 kW
UFH d = 17 mm T = 150 mm,	2 loops à 90 m = 2x14 m²	2,8 kW
UFH d = 20 mm T = 150 mm,	2 loops à 105 m = 2x16 m²	3,2 kW

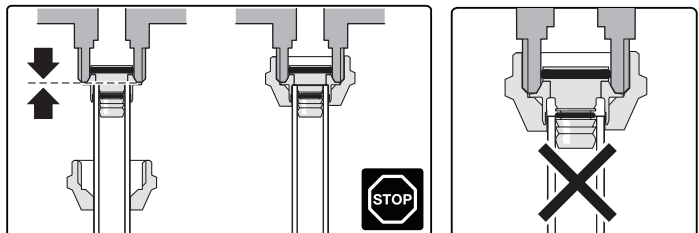
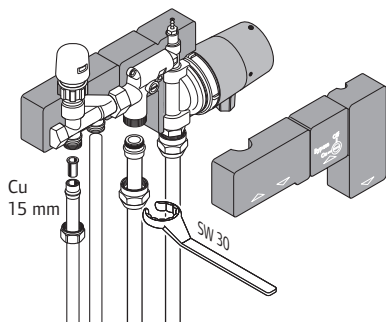
2



2.1

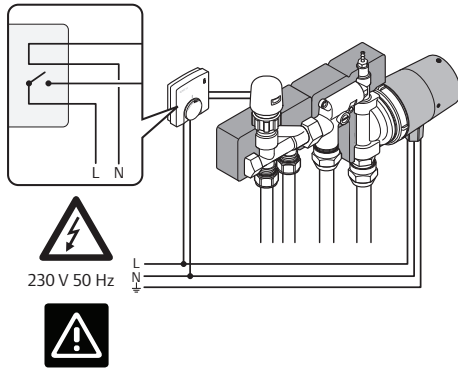


2.2

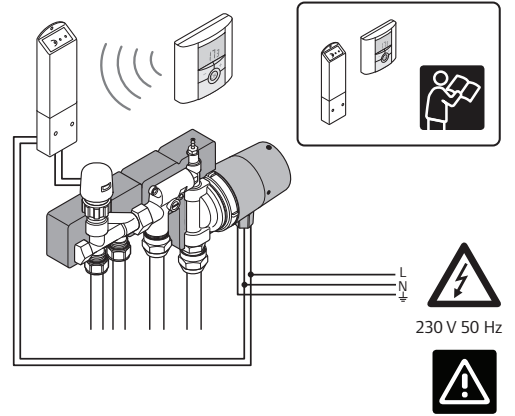


3

Uponor Push-12-AC



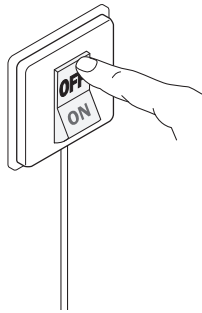
Uponor Push-12-WL



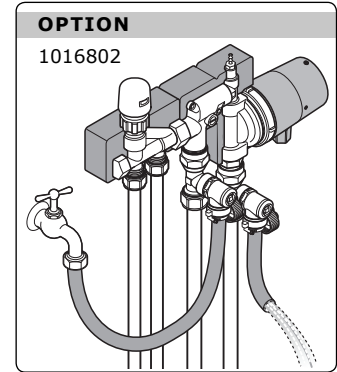
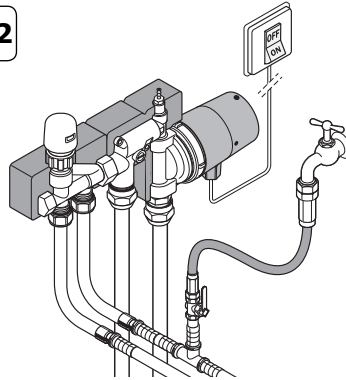
4

Uponor Push-12-AC/Uponor Push-12-WL

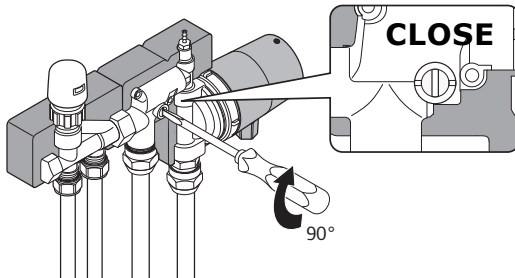
4.1



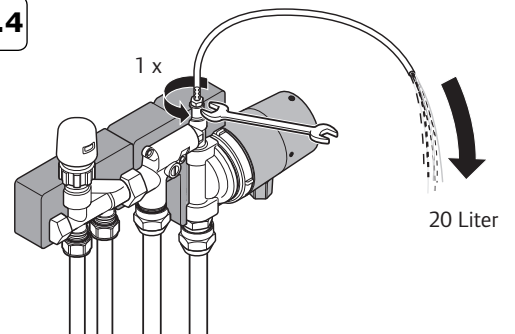
4.2



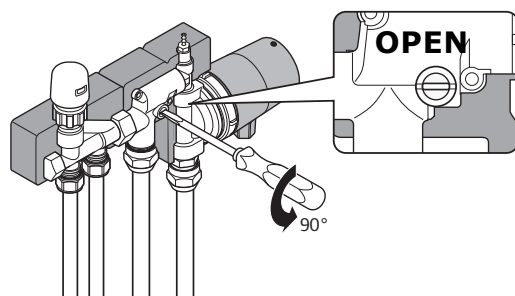
4.3



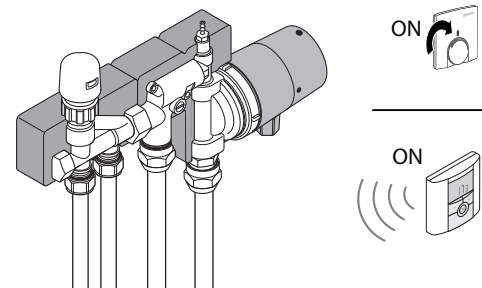
4.4



4.5

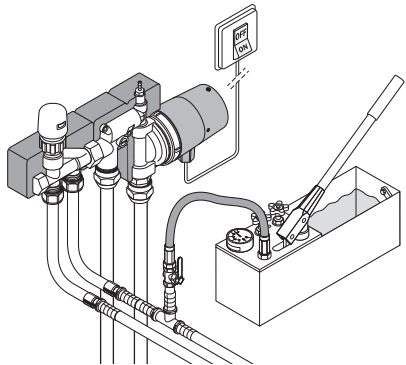


4.6

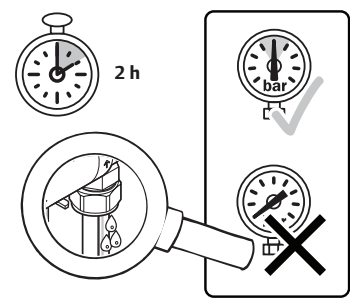


5

5.1



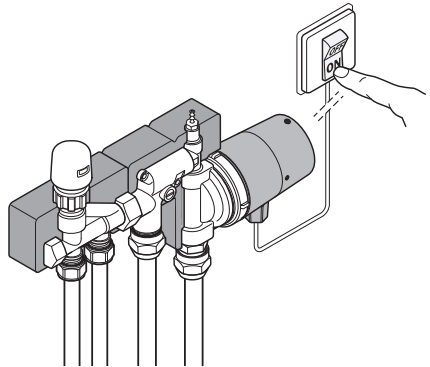
5.2



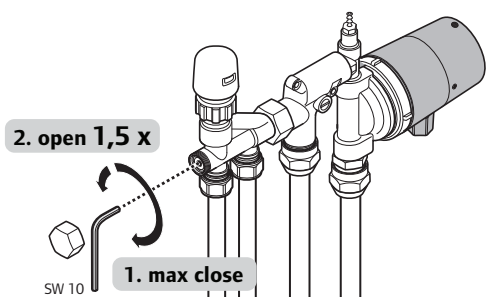
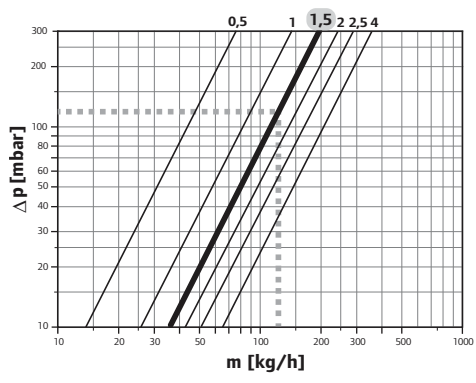
5.3



5.4



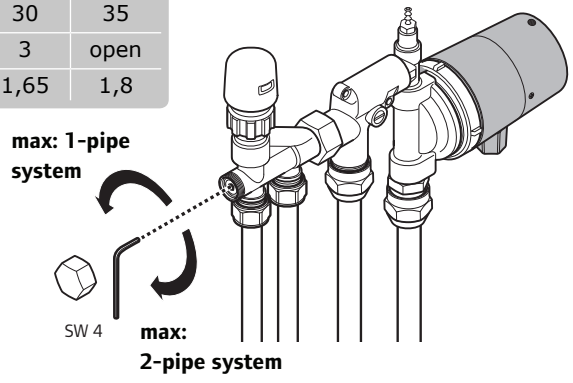
6



Turns	0,5	1,0	1,5	2,0	2,5	4,0	open
kv	0,14	0,27	0,38	0,46	0,54	0,65	0,66

7

% flow	0	15	20	25	30	35
Turns	closed	1	1,5	2	3	open
kv	1,25	1,45	1,5	1,55	1,65	1,8



Uponor Corporation
www.uponor.com

Uponor reserves the right to make changes, without prior notification, to the specification of incorporated components in line with its policy of continuous improvement and development.

Uponor