

Uponor Radio 24V, Room Controls DEM

SE SNABBGUIDE

Innehållsförteckning

Upphovsrätt och friskrivning	3
Förord	4
Säkerhetsföreskrifter	4
Begränsningar för radiosändning	4
Avfallshantering	4
Snabbguide	5
Installation av antenn	5
Installation av styrdon	5
Installation av Uponor manöverpanel I-76	5
Användarlägen Uponor manöverpanel I-76	6
Installation av flera reglercentraler	6
Registrering av termostater	6
Registrering av en termostat för flera kanaler	7
Registrering av termostat med extern givare	7
Kommunikationstest	7
Avregistrering av enskilda termostater	8
Avregistrering av alla termostater (fabriksinställning)	8
Rumsbypass	8
Autobalansering	8
Tekniska data	9

Upphovsrätt och friskrivning

Uponor har utarbetat denna snabbguide för Uponor Control System DEM och allt innehåll i den uteslutande för informationsändmål. Innehållet i snabbguiden (inklusive diagram, logotyper, ikoner, text och bilder) omfattas av upphovsrätt och skyddas av världsomspännande upphovsrättslagar och fördragsbestämmelser. Genom att använda snabbguiden förbinder du dig att följa alla upphovsrättslagar. Om du förändrar något av innehållet i snabbguiden eller använder den för annat ändamål gör du intrång på Uponors upphovsrätt, varumärke och andra immateriella rättigheter.

Utgångspunkten för snabbguiden är att alla säkerhetsföreskrifter efterlevs till fullo, och dessutom att Uponor Control System DEM med alla dess komponenter, såsom det beskrivs i snabbguiden:

- väljs ut, projekteras, installeras och driftsätts av behöriga och sakkunniga projektörer och installatörer med iakttagande av gällande (vid installationstidpunkten) installationsanvisningar från Uponor och även av alla tillämpliga bygg- och installationsnormer och andra krav och riktlinjer,
- inte (tillfälligt eller varaktigt) utsätts för temperaturer, tryck och/eller elektriska spänningar som överstiger de gränsvärden som anges på produkterna eller i anvisningar som tillhandahålls av Uponor,
- blir kvar på den plats där det ursprungligen installerades och inte repareras, byts ut eller förändras utan föregående skriftligt medgivande från Uponor,
- ansluts till dricksvattensystem eller kompatibla rörlednings-, värme- och/eller kylsystem som har godkänts eller specificerats av Uponor,
- inte ansluts till eller används tillsammans med produkter, delar eller komponenter som inte har godkänts eller specificerats av Uponor och
- inte uppvisar tecken på åverkan, skadegörelse, otillräckligt underhåll, felaktig förvaring, vårdslöshet eller olycksfall före installation och driftsättning.

Uponor har ansträngt sig för att säkerställa att snabbguiden är korrekt, men Uponor kan inte garantera att all den information som lämnas här är korrekt. Uponor förbehåller sig rätten att ändra de specifikationer och funktioner som beskrivs i anvisningen och att avbryta tillverkningen av Uponor Control System DEM utan föregående meddelande eller förpliktelse. Snabbguiden tillhandahålls i befintligt skick utan någon form av uttryckliga eller underförstådda garantier. Informationen ska verifieras självständigt innan den används.

I den utsträckning som lagen medger friskriver sig Uponor från alla uttryckliga eller underförstådda garantiåtaganden, inbegripet men ej begränsat till underförstådda utfästelser om säljbarhet, lämplighet för visst ändamål och frånvaro av överträdelser.

Denna friskrivning inkluderar men är inte begränsad till snabbguidens vederhäftighet, tillförlitlighet och felfrihet.

Uponor påtar sig under inga förhållanden något skadeståndsansvar för indirekta, speciella eller tillfälliga skador eller för förluster eller följdskadorna som orsakats av att innehållet eller informationen i snabbguiden utnyttjats eller inte har kunnat utnyttjas, ej heller för anspråk som avser fel, förbiseenden eller andra felaktigheter i snabbguiden, även om Uponor har uppmärksamats på möjligheten till sådana skador.

Denna friskrivning och andra bestämmelser i snabbguiden begränsar inte konsumentens lagstadgade rättigheter.

Förord

I Installations- och bruksanvisningen för Uponor Control System DEM beskrivs hur systemets komponenter ska installeras och användas.

Säkerhetsföreskrifter

Varningar som används i anvisningen

Följande symboler används i anvisningen som en indikation på speciella försiktighetsåtgärder vid installation och användning av Uponor-utrustning:



VARNING!

Risk för skador. Om varningen inte åtgärdas kan personer eller komponenter skadas.



FÖRSIKTIGT!

Om försiktighet inte visas kan funktionsfel uppstå.

Säkerhetsåtgärder

Genomför följande åtgärder vid installation och användning av all slags Uponor-utrustning:

- Läs och följ anvisningarna i installations- och bruksanvisningen.
- Installationen måste utföras av behörig person i enlighet med gällande bestämmelser.
- Det är inte tillåtet att göra förändringar eller modifieringar som inte beskrivs i anvisningen.
- All strömtillförsel måste vara frånslagen innan ledningsarbeten påbörjas.
- Använd inte vatten för att rengöra Uponor-komponenter.
- Utsätt inte Uponor-komponenterna för brännbara ångor eller gaser.

Vi påtar oss inget ansvar för skador eller driftstopp som orsakas av att dessa föreskrifter inte följs!

Nätspänning



VARNING!

Uponor-systemet drivs med elström 50 Hz, 230 V AC. Slå omedelbart ifrån spänningen vid nödsituationer.

Tekniska förutsättningar



FÖRSIKTIGT!

Undvik störningar genom att separera installations- och datakablar från kraftkablar med högre spänning än 50 V.

Begränsningar för radiosändning

Uponor-systemet använder radiovågor. Den frekvens som används är reserverad för liknande tillämpningar och risken för störningar från andra radiokällor är mycket låg.

I vissa sällsynta fall kan det dock vara omöjligt att upprätta en perfekt radioförbindelse. Räckvidden är tillräcklig för de flesta tillämpningar, men alla byggnader innehåller olika hinder som påverkar radiokommunikationen och det maximala sändningsavståndet. Om kommunikationssvårigheter uppstår har Uponor tillbehör som kan lösa problemet.

Avfallshantering

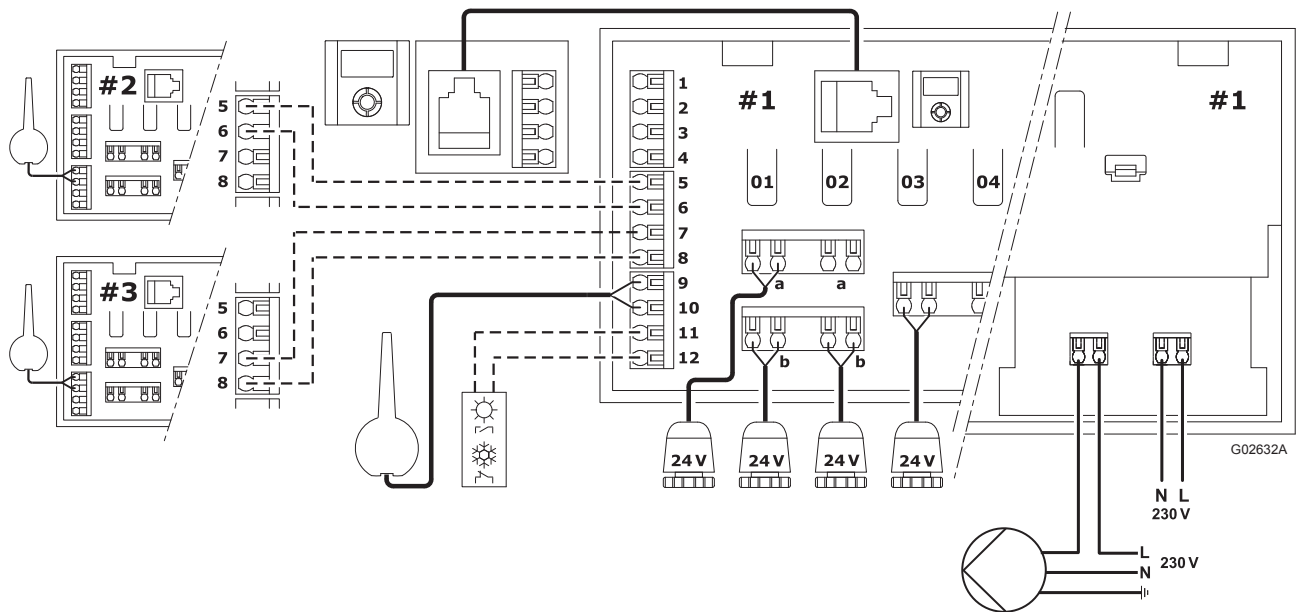
Uponor Control System DEM består av olika återvinningsbara komponenter. Uponor rekommenderar att komponenterna (batterier, plast, elektriska och elektroniska komponenter) sorteras och omhändertas vid en lämplig återvinningscentral.

Snabbguide



OBS!

Det här är en snabbstartguide som kan användas som minneslista av erfarna installatörer. Vi rekommenderar starkt att du läser igenom hela anvisningen innan du installerar Uponor Control System DEM.



Installation av antenn

1. Anslut antennen till plintarna 9 och 10 på reglercentralen (ej polariserade).
2. Fäst antennen på en vägg eller på avsedd plats på reglercentralens baksida.
3. Om reglercentralen installeras inuti ett metallskåp kan det hända att antennen behöver placeras på utsidan av skåpet.

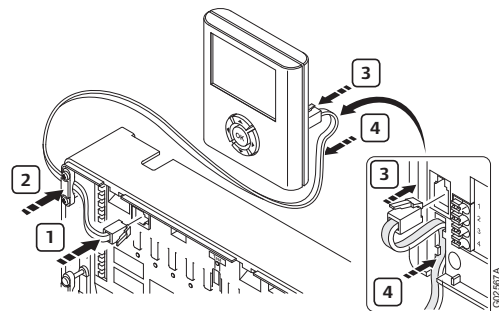
Installation av styrdon

1. Anslut bara ett styrdon för varje kanal. Kanalerna 01 och 02 har dubbla utgångar (a och b) för två styrdon.
2. Kontrollera att varje styrdon ansluts till rätt kanal så att termostaterna styr rätt kretsar.

Installation av Uponor manöverpanel I-76

Använd den 2 m långa RJ 9-anslutningskabeln:

1. Anslut RJ 9-uttaget på reglercentralen till RJ 9-uttaget på manöverpanel I-76:



Med den 15 m långa fyrtrådiga anslutningskabeln eller motsvarande:

1. Anslut plintarna 1, 2, 3 och 4 på reglercentralen till plintarna 1, 2, 3 och 4 på Uponor manöverpanel I-76. (Ledarna är polariserade, så ledare 1 i reglercentralen måste anslutas till 1 på manöverpanelen osv.)

Användarlägen Uponor manöverpanel I-76

Uponor manöverpanel I-76 har tre användarlägen:



Basnivå



Avancerad (detta läge är aktiverat vid uppstart)



Installatör

Så här går du från **Basnivå** till **Avancerad**:

1. I startläge (när det står Uponor överst på skärmen) på I-76; tryck och håll samtidigt på ◀ och ▶ tills texten **Avancerat** visas.
2. Tryck på **OK**.

Så här går du från **Avancerad** till **Installatör**:

1. I startläge (när det står Uponor överst på skärmen) på I-76; tryck och håll samtidigt på ◀ och ▶ tills texten **Installatör** visas.
2. Tryck på **OK**. Uponor-skärmbilden visas.

Systemet återgår automatiskt till **Avancerad** efter 10 minuter utan aktivitet.

Installation av flera reglercentraler

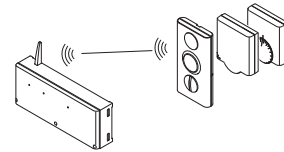
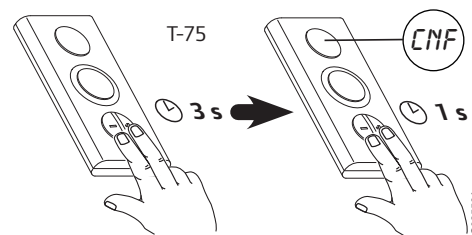
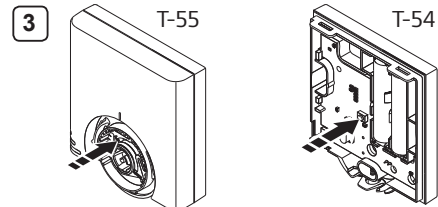
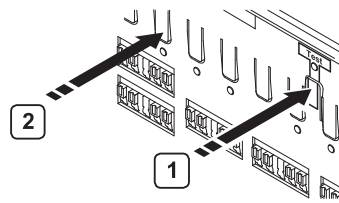
Upp till tre reglercentraler kan kopplas samman.

1. Anslut plintarna 5 och 6 på reglercentral 2 till plintarna 5 och 6 på reglercentral 1. (Ledarna är polariserade, så ledare 5 i reglercentralen måste anslutas till 5 på den andra reglercentralen osv.)
2. Om ytterligare en reglercentral behövs ansluter du plintarna 7 och 8 på reglercentral 3 till plintarna 7 och 8 på reglercentral 1 eller 2 (polariserade).

När flera reglercentraler kopplas samman måste alla reglercentraler ha ID-nummer. Inställning av ID-nummer för reglercentraler på manöverpanelen:

1. Gå in i användarläge **Installatör** enligt beskrivningen ovan.
2. Markera **Huvudmeny > Inställningar > Systeminställningar > Reglercentraler, ID** på Uponor-skärmbilden.
3. Markera **Nollställ** och tryck på **OK**.
4. Markera **Ja** och tryck på **OK**.
5. Markera **Numrera reglercentraler** och tryck på **OK**.
6. Texten **>1. Reglercentral<** blinkar. Tryck på omkopplaren **Test** på reglercentral 1 (den reglercentral som är ansluten till Uponor manöverpanel I-76).
7. Upprepa proceduren för reglercentral 2 (den reglercentral som är ansluten till plintarna 5 och 6) och reglercentral 3 (den reglercentral som är ansluten till plintarna 7 och 8).
8. Avsluta numreringen genom att trycka på **OK**.

Registrering av termostater



1. Tryck ned och släpp upp **test**knappen på reglercentralen. Dioden ovanför knappen tänds.
2. Välj önskad kanal och tryck ned och släpp upp knappen. Lysdioden för vald kanal börjar blinka.
3. **Uponor termostater T-54 för offentlig miljö och T-55**

Tryck försiktigt på termostatsens registreringsomkopplare tills kanalens lysdiod lyser med ett fast sken.

Uponor Termostat T-75

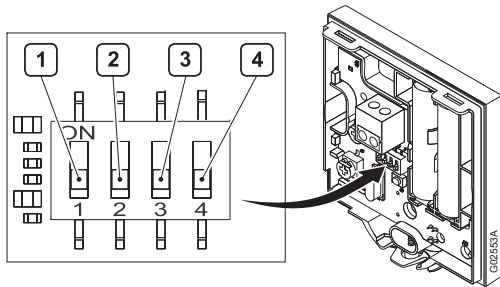
- 3.1 Tryck på knapparna - och + på termostaten tills texten **CNF** (konfigurera) visas.
- 3.2 Tryck kort på knapparna - och + igen. Kanalens lysdiod på reglercentralen lyser med ett fast sken.
4. Upprepa stegen 2 och 3 tills alla termostater har registrerats.
5. Avsluta registreringen genom att trycka ned och släppa upp knappen. Lysdioden släcks.

Registrering av en termostat för flera kanaler

1. Tryck ned och släpp upp **test**knappen på reglercentralen. Dioden ovanför knappen tänds.
2. Välj önskade kanaler, tryck in och släpp knappen för varje vald kanal. Lysdioderna för dessa kanaler börjar blinka.
3. Tryck försiktigt på termostatens registreringsomkopplare tills kanalens lysdiod i reglercentralen lyser med ett fast sken.
4. Avsluta registreringen genom att trycka ned och släppa upp knappen. Lysdioden släcks.

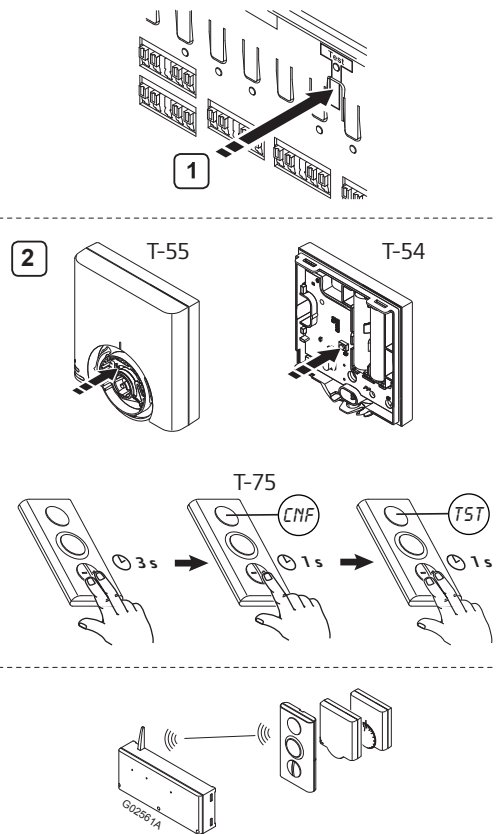
Registrering av termostat med extern givare

Innan termostaten registreras måste konfigurerings-switcharna på termostaten ställas in med hänsyn till hur Uponor termostat T-54 kommer att användas:



Funktion	Brytare			
	1	2	3	4
Används som en vanlig rumstermostat	Av	Av	Av	Av
Används med en golvgivare, maxgräns	På	Av	Av	Av
Används med en golvgivare, mingräns	På	Av	Av	På
Används med en utomhusgivare	Av	På	Av	Av
Används tillsammans med en Uponor SMS modul R-56 Radio	Av	Av	Av	På
Extern givare	Av	På	Av	På

Kommunikationstest



1. Tryck ned och släpp upp **test**knappen på reglercentralen. Dioden ovanför knappen tänds. Lysdioderna för alla registrerade kanaler tänds.
2. **Uponor termostater T-54 för offentlig miljö och T-55**
 - 2.1 Tryck försiktigt in registreringsomkopplaren för varje registrerad termostat.

Kommunikationen OK: Lysdioderna släcks för de kanaler som är registrerade för termostaterna.

Ingen kommunikation: Lysdioderna fortsätter att lysa för de kanaler som är registrerade för termostaterna.
3. **Uponor Termostat T-75**
 - 2.1 Tryck på knapparna - och + på termostaten tills texten CNF (konfigurera) visas.
 - 2.2 Tryck snabbt på knappen + igen. Texten **TST** (test) visas.
 - 2.3 Tryck snabbt på knapparna - och +.

Kommunikationen OK: Lysdioderna släcks för de kanaler som är registrerade för termostaterna.

Ingen kommunikation: Lysdioderna fortsätter att lysa för de kanaler som är registrerade för termostaterna.
3. Avsluta registreringen genom att trycka ned och släppa upp knappen. Lysdioden släcks.

Avregistrering av enskilda termostater

1. Tryck ned och släpp upp **test**knappen på reglercentralen. Lysdioderna för alla registrerade termostater tänds.
2. Tryck in och håll kvar vald kanals knapp tills kanalens lysdiod släcks. Termostaten är nu avregistrerad.
3. Avsluta registreringen genom att trycka ned och släppa upp knappen. Lysdioden släcks.

Avregistrering av alla termostater (fabriksinställning)

1. Tryck ned och släpp upp **test**knappen på reglercentralen. Lysdioderna för alla registrerade termostater tänds.
2. Tryck in och håll kvar **test**knappen tills lysdioderna för alla kanaler släcks.
3. Avsluta registreringen genom att trycka ned och släppa upp knappen. Lysdioden släcks.

Rumsbypass

Bypassinställningarna kan bara anges om manöverpanelen är i användarläget **Installatör**.

1. Markera **Huvudmeny > Inställningar > Rumsinställningar > Bypass** på Uponor-skärmbilden.
2. Välj reglercentral.
3. Välj det rum som bypassfunktionen ska gälla för.

Autobalansering

Skärmen autobalansering öppnas automatiskt när tid och datum ställs in.

Med autobalanseringsfunktionen behövs ingen manuell balansering av golvvärmefördelaren vid installationen.

1. Markera **Aktiv** eller **Inaktiv** på **Autobalansering**-skärmbilden och tryck på **OK**.

När autobalanseringen används måste samtliga reglerventiler på fördelaren vara helt öppna.


Tekniska data

Allmänt	
IP	IP30 (IP: kapslingsklass för produktens aktiva delar och skydd mot vatten)
Högsta relativa fuktighet i omgivningsluften	max 95 % vid 20 °C
Termostat och luftfuktighetsgivare	
CE-märkning	
Lågspänningsprovning	EN 60730-1* och EN 60730-2-9***
EMC-provning (elektromagnetisk kompatibilitet)	EN 60730-1 och EN 301-489-3
ERM-provning (elektromagnetisk kompatibilitet och frågor om radiospektrum)	EN 300 220-3
Godkännande och certifiering KNX	Konnex-godkännande och certifiering
Strömförsörjning	Två 1,5 V alkaliska batterier typ AAA
Spänning	2,2 V – 3,6 V
Drifttemperatur	0 °C – +45 °C
Förvaringstemperatur	-10 °C – +65 °C
Radiofrekvens	868,3 MHz
Sändarens intermittensfaktor	1 %
Manöverpanel	
CE-märkning	
Lågspänningsprovning	EN 60730-1 och EN 60730-2-1
EMC-provning (elektromagnetisk kompatibilitet)	EN 60730-1
Strömförsörjning	11 V DC ±10 % från reglercentral
Drifttemperatur	0 °C – +55 °C
Förvaringstemperatur	-20 °C – +70 °C
Max effektförbrukning	1 W
Antenn	
Strömförsörjning	11 V DC ±10 % från reglercentral
Max effektförbrukning	1 W
Radiofrekvens	868,3 MHz
Sändarens intermittensfaktor	1 %
Mottagarklass	2
Reglercentral	
CE-märkning	
Lågspänningsprovning	EN 60730-1* och EN 60730-2-1***
EMC-provning (elektromagnetisk kompatibilitet)	EN 60730-1 och EN 301-489-3
ERM-provning (elektromagnetisk kompatibilitet och frågor om radiospektrum)	EN 300 220-3
Strömförsörjning	230 V AC +10/-15 %, 50 Hz
Drifttemperatur	0 °C – +55 °C
Förvaringstemperatur	-20 °C – +70 °C
Max effektförbrukning	70 W
Pumpreläutgång	230 V AC +10/-15 %, 250 V AC 2 µA max
Värme-/kylingång	Endast slutande kontakt
Ventilutgångar	24 V DC ±10 %, 436 mA max för utgångar 1 och 2 24 V DC ±10 %, 218 mA max för utgångar 3 till 12
Nätanslutning	1 m kabel med eurokontakt
Pumpanslutning	ledare max 1,5 mm ²
Värme-/kylanslutning	ledare max 1,5 mm ²

*) EN 60730-1 Automatiska elektriska styr- och reglerdon för hushållsbruk
– Del 1: Allmänna fordringar

**) EN 60730-2-1 Automatiska elektriska styr- och reglerdon för hushållsbruk
– Del 2-1: Särskilda fordringar på styr- och reglerdon för elektriska hushållsapparater

***) EN 60730-2-9 Automatiska elektriska styr- och reglerdon för hushållsbruk
– Del 2-9: Särskilda fordringar på temperaturkännande reglerdon

Kan användas i hela Europa  0682

Överensstämmelseförklaring:

Vi förklarar härmed under eget ansvar att de produkter som behandlas i denna anvisning uppfyller alla de väsentliga krav som framgår av direktiv 1999/5/EG av den 9 mars 1999 om radioutrustning och teleterminalutrustning m.m.

Lined area for notes with horizontal dotted lines.

Blank page with horizontal dotted lines for writing.



Uponor Corporation
www.uponor.com

Uponor förbehåller sig rätten att utan föregående meddelande ändra specifikationerna för ingående komponenter enligt vår policy om ständig förbättring och utveckling.

Uponor