



# Kattovesijärjestelmien suunnittelu ja asentaminen

Uponor

Käsikirja



# Sisältö

<b>1. JOHDANTO</b>	3
<b>2. UPONOR-KATTOVESIRATKAISUT</b>	4
<b>3. KATTOVESIRATKAISU max. 5 m</b>	5
<b>4. UPONOR RDS-KATTOVESIRATKAISU</b>	6
4.1. Uponor RDS, osat ja komponentit	6
4.1.1. Muhvilukko	7
4.1.2. Puhdistusyhde	8
4.1.3. Pohjakulma	9
4.2. Kattovesiviemäriin liittyvät rakenteet ja muu talotekniikka	10
4.3. Mitoitusperiaatteet	10
4.3.1. Sadannan ja valuman mitoittaminen	
4.3.2. Pysty- ja vaakaviemäriin mitoittaminen	
4.4. Lämpötilaerot ja lämpölaajeneminen	11
4.4.1. Lämpölaajenemisen huomioiminen ja hallinta	
4.4.2. Kondenssin estäminen	
4.4.3. Jäätymisen estäminen	
4.5. Kannakointi	11
4.5.1. Kannakointiväli	
4.5.2. Kannakointimallit ja materiaalit	
4.5.3. Kannakointi alapohjan alapuolella	12
4.6. Viemäriin äänitekniikan ja palotekniikan suojausten suunnittelu	13
4.7. Asentaminen	13
4.7.1. Sadevesiviemäriin asentaminen	
4.7.2. Muhvilukkoliitokset	
4.7.3. Kattokaivojen liittäminen sadevesiviemäriin	14
4.8. Vaativien kohteiden tiiveyden varmistaminen	15
4.8.1. Sadevesiviemäreiden huuhtelu ja kuvaus	
4.8.2. Tiiviyskokeen toteuttaminen	
4.8.3. Tiiviyskokeen dokumentointi	
4.9. Sadevesiviemäriin mallityöselostus	16
4.10. Asennusesimerkit	17
4.10.1. Muhvilukon asentaminen	19
4.10.2. Puhdistusyhteen asentaminen	20
<b>5. LIITTEET</b>	
Liite 1 Kannakoinnin laskentaesimerkki	21
Liite 2 Suunnittelutapaohje – viemäriin puhdistusyhteen sijoittelu	27
Liite 3 Kattokaivojen asennusesimerkkejä	29

## ➤ 1. Johdanto

Yleistyvät rankkasateet, kerrostalo- ja liiketilarakentamisen kehittyminen kohti korkeampaa rakentamista sekä yleinen kaupungistuminen ovat muuttaneet kiinteistön sisäisten sadevesilinjojen suunnittelu- ja toteutusvaatimuksia. Rakentamiskorkeuden kasvaessa järjestelmien tiiveyden varmistamiseen on kiinnitettävä erityistä huomiota.

Vuonna 2018 tulivat voimaan Ympäristöministeriön asetus Rakennuksen vesi- ja viemärlaitteistoista (1047/2017) sekä siihen liittyvä perustelumuistio. Muutosten johdosta Uponor päätti selkeyttää kiinteistön sisäisten sadevesijärjestelmien ohjeistusta ja kehittää tuotevalikoimaa muuttuviin rakentamistarpeisiin. Ratkaisumme kiinteistön sisäisten sadevesilinjojen toteutukseen on Uponor RDS -kattovesijärjestelmät.

Uponor-kattovesikäsi kirjassa esitellään ne tekniset ominaisuudet, jotka on huomioitava asennettaessa Uponor RDS -kattovesijärjestelmiä kiinteistön sisälle. Käsi kirjassa käydään läpi järjestelmien komponentit, asennus- ja koestusohjeet, mitoittaminen sekä turvallinen käyttö ja huolto.

Käsi kirja on tarkoitettu etenkin suunnittelijoille ja asennustyömaille opastamaan kattovesijärjestelmien asentamista ja käyttöä. Lisäksi se täydentää ja selkeyttää nykyisen Uponor-kiinteistöviemärikäsi kirjan ohjeita kiinteistön sisäisten sadevesilinjojen osalta.

Käsi kirjan ohjeita sovelletaan vain Uponorin valmistamiin Uponor HT-, Uponor Decibel- ja Uponor RDS-kiinteistöviemärijärjestelmiin sekä Uponor-muhvilukkoihin.



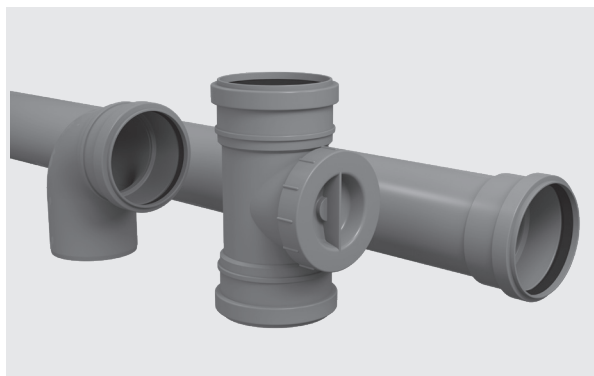
## ➤ 2. Uponor RDS-kattovesiratkaisut

Uponor on kehittänyt kattovesien käsittelyyn Uponor RDS -kattovesiratkaisun tukemaan erilaisten rakennuskohteiden toteuttamista kustannustehokkaasti ja turvallisesti.

Rakennusten kattovesiratkaisut voidaan jakaa rakennuskorkeuden ja -kohteen vaativuuden mukaan seuraavasti:

### UPONOR KATTOVESIRATKAISU max. 5 m

- Uponor HT -kiinteistöviemäri tai
- Uponor Decibel -ääntävaimentava kiinteistöviemäri
- mahdollinen vesipatsas korkeintaan 5m/0,5 bar
- pientalot ja matalat rakennukset



Uponor -kattovesiratkaisu, HT tai Decibel.

### UPONOR RDS-KATTOVESIRATKAISU

- Uponor-muhvilukoilla vahvistettu Uponor RDS -kiinteistöviemäri
- mahdollinen vesipatsas korkeintaan 25 m/2,5 bar
- kerrostalot ja liiketilat, 1-8 kerrosta



Uponor RDS -kattovesiratkaisu

## ➤ 3. Kattovesiratkaisu max. 5 m

Enintään 5 m korkeiden rakennusten kattovesiratkaisuna voidaan käyttää Uponor RDS-, HT- tai Decibel-kiinteistöviemäriä. Suunnittelussa ja asentamisessa voidaan soveltaa tämän käsikirjan osion 4, Uponor RDS kattovesiratkaisuohjeistusta. Myös Uponorin Kiinteistöviemärikäsikirjasta löytyy lisätietoa HT- ja Decibel-kiinteistöviemäreiden suunnittelusta ja käytöstä.

Käsikirjan voit ladata kotisivuiltamme osoitteesta [www.uponor.com/fi-fi](http://www.uponor.com/fi-fi)



HT tai Decibel -järjestelmä

## ➤ 4. Uponor RDS –kattovesiratkaisu

### 4.1. UPONOR RDS, OSAT JA KOMPONENTIT

Kattovesijärjestelmän toteuttamisessa voidaan käyttää kaikkia Uponor RDS-kiinteistöviemärijärjestelmän komponentteja ja osia. Liitosten lukituskomponentteina toimivat Uponor-muhvilukot, jotka tukevat järjestelmän tiiveyttä ja paineenkestoa 2,5 bar asti. Muhvilukoilla ja kannakoinnilla varmistetaan liitoksen pitävyys mahdollisessa painekoetilanteessa, tai kun putkistoon kohdistuu padotuspainetta. Muhvilukkojen asentaminen on esitetty erillisessä asennusohjekappaleessa sivulla 19.

Kattovesiviemäröinnissä on huomioitava myös asennusympäristön olosuhteet sekä niistä johtuva kondenssieristykseen, jäätymissuojaukseen ja mahdollisen saattolämmityksen tarve. Esimerkiksi viileiden sadevesien johtaminen lämpötilaltaan korkeampien tilojen läpi aiheuttaa putken ulkopinnalle ilmankosteuden kondensoitumisen. Siihen voidaan varautua asentamalla putken ulkopinnalle kondenssieristys. Kondenssieristystä suunniteltaessa on lisäksi huomioitava äänitekninen suunnittelu ja mahdolliset palotekniset vaatimukset. Sadevesijärjestelmää tulee käsitellä ääni- ja paloteknisen suojauksen osalta samoin kuin kiinteistöviemärijärjestelmiä, esim. sivuttaissiirrot tulee betonoida. Yleisesti, kondenssieristeenä käytetään solumuovia, ellei käyttöympäristö aseta muita vaatimuksia. Tiiviin lopputuloksen varmistamiseksi on eristeen kiinnittämisessä RDS-putkeen noudatettava eristeen valmistajan ohjeita.



#### 4.1.1. MUHVILUKKO

Kattovesijärjestelmän hetkellisen tiiviysvaatimuksen ollessa 0,5bar-2,5bar (padotuskorkeus 5-25m), käytetään tiiveyden varmistamiseen riittävää kannakointia ja muhvilukkoja. Muhvilukot on kehitetty käytettäväksi RDS-kiinteistöviemärijärjestelmässä, asennuskohteissa joissa esim. padotustilanteen aiheuttama kuormitus nostaa putken sisäpuoleisen vedenpaineen yli 5,0 m vesipatsastason (0,5 bar). Muhvilukkoja käyttämällä saavutetaan sadevesiviemäröinnin tiiviys aina 25 m padotuspaineeseen asti (2,5 bar).

Muhvilukot asennetaan viemärin muhvi-osan ja pistopään liitoskohtaan asennusohjeen mukaisesti, (kts. Asennusohje). Muhvilukko koostuu kahdesta ruuvilla muhvin ympärille kiristettävästä osasta. Asentamisessa on tärkeää huomioida asennustoleranssit, ympäristöolosuhteet ja oikea asennusohjeen mukainen asennustapa. Tärkeitä huomioitavia asioita on liitoksen suoruus, eli pistopään ja muhvin kulmapoikkeama (sallittu max 2°, mahdollinen kulmapoikkeama liitoksessa on vuotoriski), paisuntavara muhvin pohjalla ja muhvilukossa (Huom! Asennus- ja käyttölämpötila).



Muita tiiveyteen liittyviä tekijöitä muhvilukkojen lisäksi ovat olosuhdelämpötilojen tasaantuminen ja muhvin kiristysjännitysten tasaantumisaikojen toteutuminen ennen tiivistyskokeen suorittamista. Myös kannakoinnin tarkastamiseen tulee kiinnittää huomiota, jotta varsinkin kiintopisteet sekä haarojen kannakointi ovat asennettu tämän käsikirjan ohjeiden mukaisesti. Lisäksi on huomioitava että, jos pistopäässä on naarmuja, jotka voivat heikentää liitoksen tiiveyttä tai putkessa on muodonmuutoksia (esim. kuljetusvaurio), on vauriot aina tutkittava ja käyttötarkoitus huomioiden putki tai yhde on jätettävä asentamatta.

#### 4.1.2. PUHDISTUSYHDE

Kattovesiviemäri varustetaan suljettavilla puhdistusyhteillä, joiden kautta sadevesiverkosto voidaan kauttaaltaan puhdistaa. Puhdistusyhteiden on sijoitettava helposti saavutettavissa paikoissa, joissa puhdistusvälineiden käyttö on mahdollista. Lisäksi on huomioitava hygienia- ja terveystieteelliset kohdat. Jos puhdistusaukko sijaitsee lähellä asuintilaa kuten makuuhuonetta, on määriteltävä luukurakenne, joka täyttää Ympäristöministeriön asetuksen rakennusten ääniympäristöstä (360/2019) asettamat vaatimukset kaikissa käyttötilanteissa.

Lisäksi on huomioitava seuraavaa:

- Talotekniikkainfo 06-2019:ssä on julkaistu muuttunut ohjetaso, joka koskee puhdistusaukon sijaintia kiinteistön pystykokoojaviemärissä.
- Muutettu ohjetaso antaa suunnittelijalle mahdollisuuden valita käytettävistä vaihtoehdoista useita huoltoreittejä yhtä pystykokoojaviemäriä kohden kuten:
  - Puhdistusaukko sijoitetaan vesikatolle, ullakolle tai kellariin.
  - Lattiakaivojen ja kalusteiden käyttö puhdistusaukkoina.
  - Puhdistusaukko sijoitetaan pystyviemäriin alaosaan, 400 mm korkeudelle lattiasta.
- Rakennuksen perusmuurin lävistävä kattovesiviemäri varustetaan välittömästi perusmuurin ulko- tai sisäpuolisella puhdistusaukolla.
- Perusmuurin sisäpuolella olevan viimeisen puhdistusaukon ja ulkopuolella olevan ensimmäisen puhdistusaukon välinen etäisyys saa olla enintään 20 m.



- Tonttviemärissä pitää olla vähintään yksi puhdistusaukko (tarkastuskaivo)
- Tonttviemäriin viimeisen puhdistusaukon etäisyys tonttviemäriin ja yleisen viemäriin liitoskohdasta ei yleensä saa olla enempää kuin 20 m.

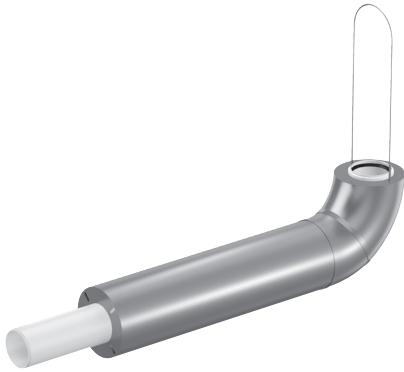
Asennuksen kannalta oleellista on, että puhdistusaukko asennetaan:

- sellaiseen paikkaan, jossa sen edessä tai päällä on riittävästi tilaa tarkastusta ja puhdistusta varten
- siten, että se ei ole rakenteiden, putkien yms. takana vaan helposti saatavilla
- paikkaan, jossa viemäriin tarkastus ja puhdistus ei aiheuta terveydellistä tai hygieenistä haittaa.

Viemäriverkoston puhdistaminen aloitetaan vesihuuhtelulla. Jos vesihuuhtelu ei auta, voidaan viemäritukos avata avausjousella. Avausjousta käytettäessä varmistetaan, että käytettävä kärkikappale soveltuu Uponor RDS-kiinteistöviemäreille.

Uponorin RDS-puhdistusyhteiden paineenkesto on 2,5 bar dimensiossa 110.





### 4.1.3. POHJAKULMA

Pystykokoojaviemäriin pohjakulma ja sivuttaissiirrot ovat kohtia, joissa virtaavan aineen massan ja nopeuden vuoksi syntyy usein voimakasta ääntä. Tästä syystä pystykokoojaviemäri pyritään sijoittamaan ensisijaisesti niin, että pystyosalla ei ole sivuttaissiirtoja, ja pohjakulma on alapohjan alapuolella. Mikäli sadevesien rakennuksen sisäpuolisesta johtamisesta aiheutuu melua tai rakennuksessa on useampi kerros ( $\geq 2$  kerrosta), on pohjakulmissa käytettävä Uponor-pohjakulmaa.

Sadevesikäytössä on huomioitava pohjakulmaan kohdistuva kuormitus, kun sadevesilinja on täynnä vettä. Tästä syystä sadevesilinjassa on aina käytettävä Uponor-pohjakulmaa tai vastaavaa kuormituksen kestävästä rakennetusta.

Perinteinen tapa tehdä pohjakulma on paikalla rakentaminen, jolloin suurin osa työstä tehdään työmaalla, esimerkiksi muotin rakentaminen ja valaminen. Asennusvalmis pohjakulma valmistetaan tehtaalla, jolloin työmaalla tehtävän työn osuus vähenee ja asennus nopeutuu. Pohjakulma voidaan asentaa työmaalla muutamassa tunnissa, kun taas paikallarakentamalla pohjakulma vie joitakin päiviä. Pohjakulma on rakenteeltaan loiva ja valmiiksi betonoitu. Lisävarustepaketti sisältää tarvikkeet pohjakulman kannakointiin ja kiinnitykseen. Liitokset tehdään normaaleilla muhvitivisteliitoksilla.

Palomansetti voidaan asentaa pohjakulman pistopään betonointiin.

Pohjakulma asennetaan ennen välipohjan/alapohjan umpeen valamista.

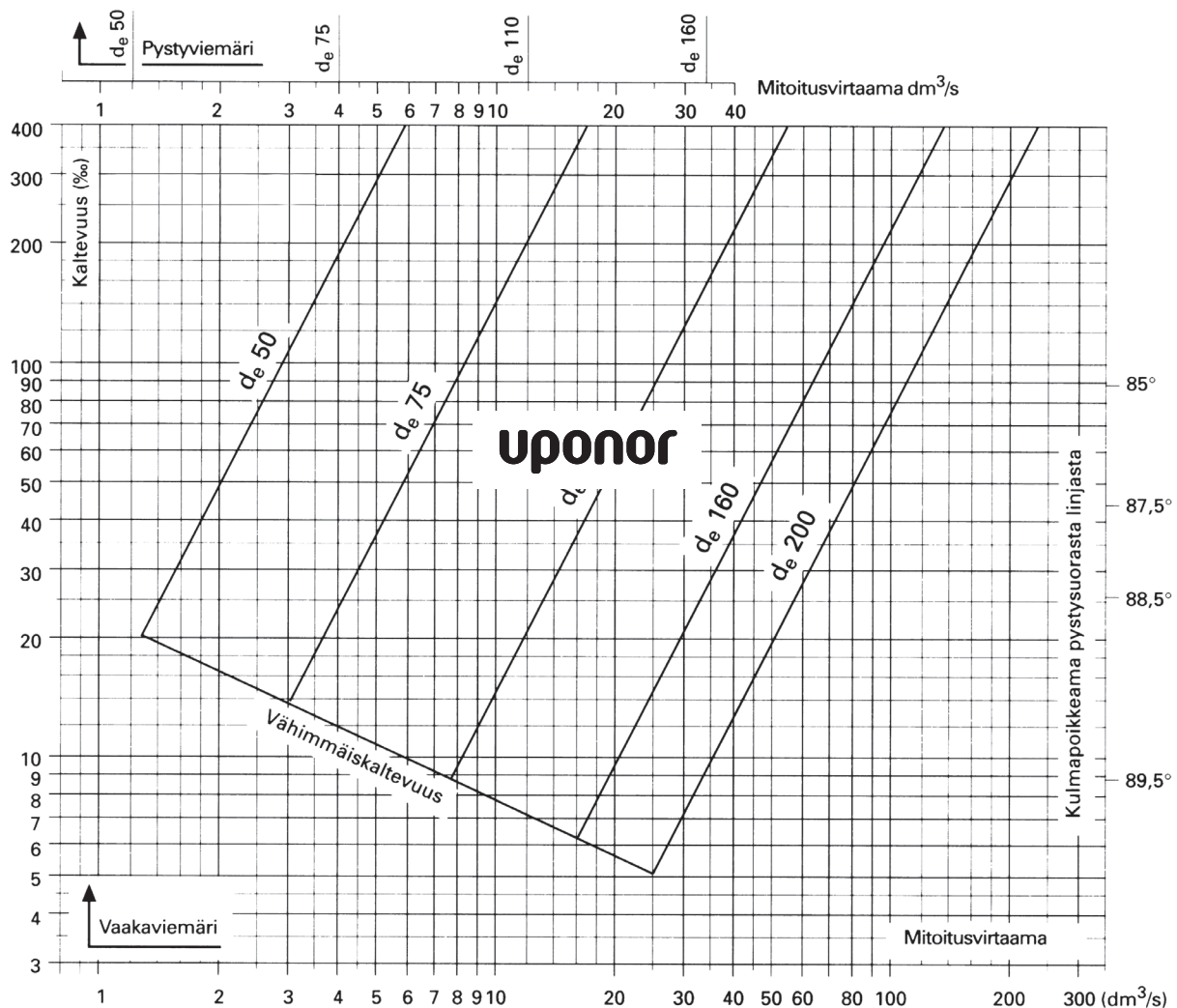
## 4.2. KATTOVESIJÄRJESTELMÄÄN LIITTYVÄT RAKENTEET JA MUU TALOTEKNIikka

Kattovesijärjestelmään liittyvät rakenteet ovat useimmiten alustoja, joille järjestelmä kannakoidaan ja joiden läpi viemärintiputkisto asennetaan. Kannakointi- ja palokatkosuunnitelmissa on yleensä huomioitu nämä rakenteet. Liitteessä 1 on esitetty esimerkki tällaisesta kannakointisuunnitelmasta.

Kannakoinnin lisäksi on huomioitava kattovesijärjestelmän ja muun talotekniikan sekä viemärintiputkistojen väliset rajapinnat: kattokaivot ja niiden liitokset sadevesiviemärintiputkistoon sekä kytkentäpisteet rakennuksen ulkopuoliseen sadevesiviemärintiputkistoon.

## 4.3. MITOITUSPERIAATTEET

Linkki viemärintiputkistokirjan ohjeeseen.



Kattovesiviemärin mitoitusnomogrammi

## 4.4. LÄMPÖTILAEROT JA LÄMPÖLAAJENEMINEN

Ohjeistus kiinteistöviemäröintikäsikirjassa.

## 4.5. KANNAKOINTI

Ohjeistus kiinteistöviemäröintikäsikirjassa.

Kattosadevesiputkistojen kannakointiin on kiinnitettävä erityisen suurta huomiota ja varmistettava kannakoinnin, kiintopisteiden ja lämpölaajenemisen edellyttämän paisuntavaran riittävyys.

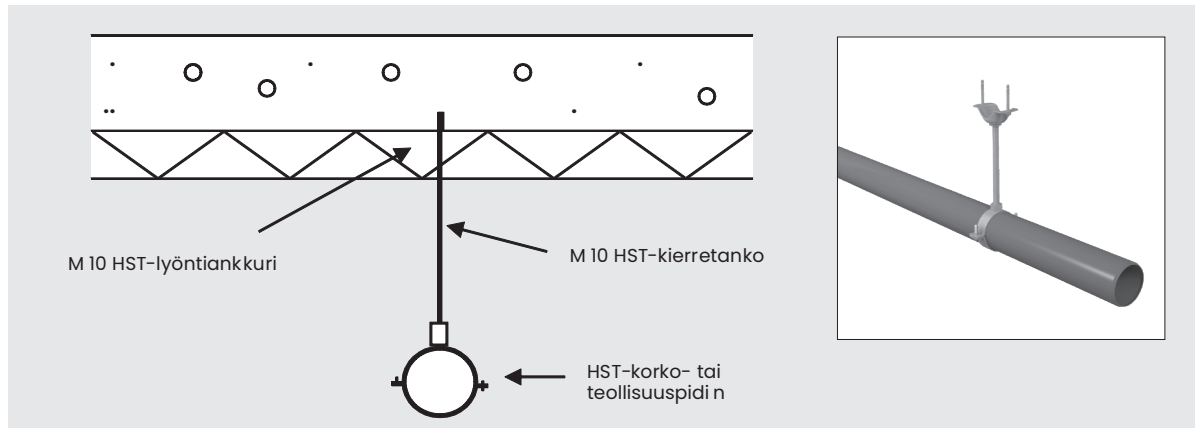
### 4.5.1. KANNAKOINTIMALLIT JA -MATERIAALIT

Ohjeistus kiinteistöviemäröintikäsikirjassa.

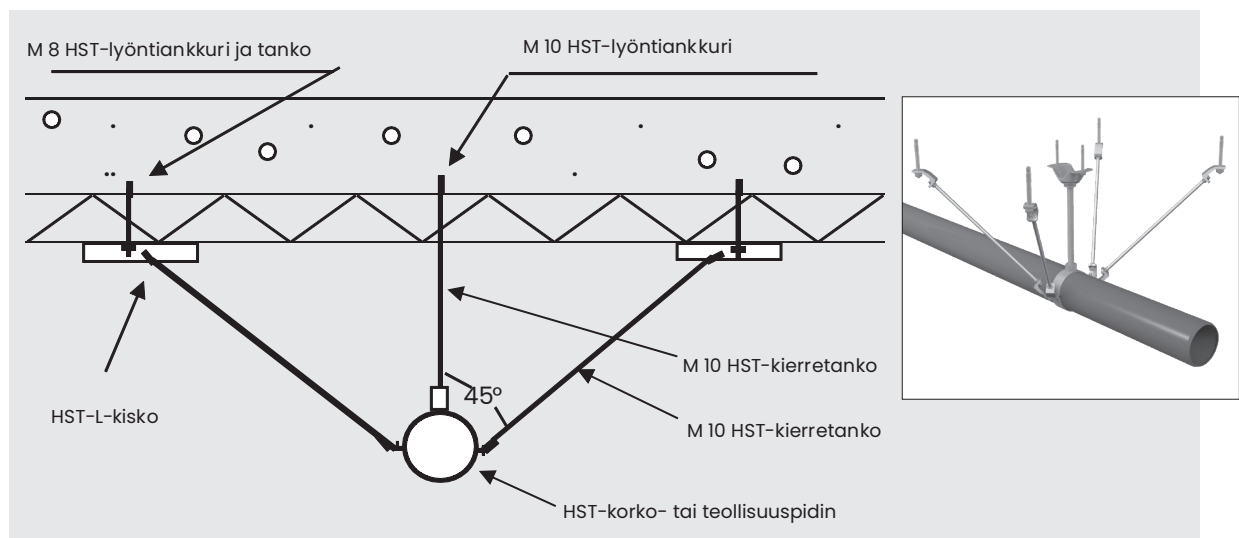
### 4.5.3. KANNAKOINTI ALAPOHJAN ALAPUOLELLA

#### VIEMÄREIDEN KANNAKOINTI TUULETETUSSA ALAPOHJASSA

Kannakointiväli 75–110 mm = 1 m, 160–200 mm = 2 m • Paisuntavara 15 mm/3 m viemärin muuviin



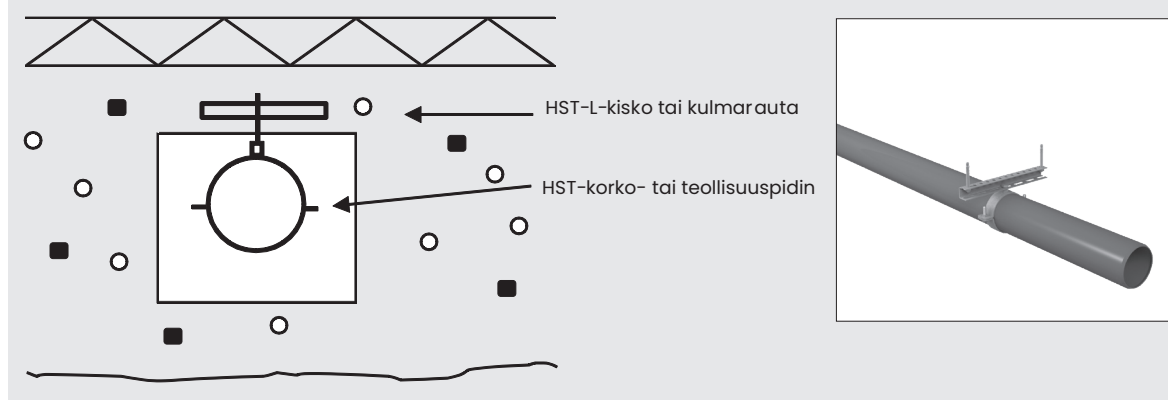
Jos sokkeliin läpivientiaukot eivät riitä kiintopisteiden tekoon, tehdään ne detaljin mukaisesti harustamalla



#### Kiintopistekannakkeet:

- Kiintopisteiden väli suoralla viemäriosuudella 75–110 mm = 3 m, 160–200 mm = 4 m
- Tarpeen vaatiessa myös kulma- ja haarakohtiin

#### Ensisijaisesti käytetään sokkeliin läpivientiaukkojen kohdalle kiinnitettäviä kannakkeita



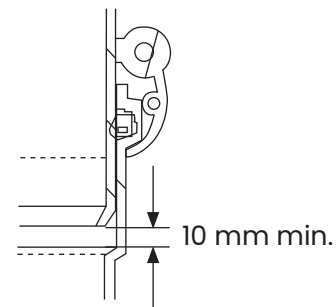
## 4.6. VIEMÄRIN ÄÄNI- JA PALOTEKNISEN SUOJAUKSEN SUUNNITTELU

Kattavat ohjeet Uponor RDS- kiinteistöviemärin äänitekniseen ja palotekniseen suunnitteluun löytyvät tästä käsikirjasta.

## 4.7 RDS-KATTOVESIRATKAISUN ASENTAMINEN

### 4.7.1. SADEVESIVIEMÄRIN ASENTAMINEN

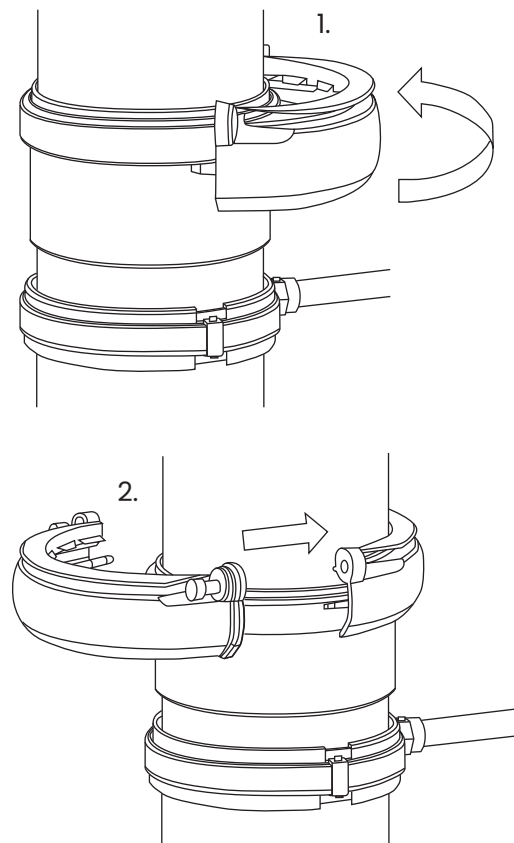
RDS- järjestelmä asennetaan samalla tavalla kuin muut Uponorin kiinteistöviemärijärjestelmät. Poikkeuksena kulma- ja haarayhteet asennetaan max. 5 m ylimmän kattokaivon alapuolelle. Pystylinjaan asennetaan vain puhdistusyhteitä, putkia ja Uponor-pohjakulmia. Mikäli sivuttaissiirtoja tehdään 5 m tason alapuolella, on siirtymissä käytettävä Uponor-pohjakulmia tai siirtymät on betonoitava. Muhviliukkoja käytetään jokaisessa liitoksessa. Pistopään ja muhvin pohjan välinen liikuntavara on oltava 10 mm.



### 4.7.2. MUHVILUKKOLIITOKSET

On suositeltavaa, että lukot asennetaan sitten, kun putkilinja on kasattu kerroksen matkalta. Mikäli lukot esiasennetaan muhveihin, on vaarana, että pistopäät naarmuuntuvat ruuvien lähellä olevien kynsien kohdalta, jos ne työnnetään muhveihin lukkojen läpi. Kynnet on mitoitettu niin, että kynnet pureutuvat putken ympäri tasaisesti, mistä johtuen ruuveja lähinnä olevat kynnet osuvat putkeen heti, kun lukkopuoliskot painetaan toisiinsa, ilman, että ruuvit on kiristetty lopulliseen kireyteen.

Kun lukot kiinnitetään lopulliseen kohtaan, on ensin huomioitava, että lukon liikevara varmistetaan huomioiden asennuslämpötila. Mitä viileämpi lämpötila on, sitä kauemmas lukko on vietävä muhvista! Putkilinja laajenee lämmitessään ja putki liikkuu kohti muhvia. Lämpimän asennusajankohdan vallitessa, lukot viedään muhvien lähelle.



### 4.7.3. KATTOKAIVOJEN LIITTÄMINEN SADEVESIVIEMÄRIIN

Tässä kappaleessa on kuvattu kattokaivojen valinnan ja sijoittelun perusteet kaivojen liittämiseksi kattosadevesijärjestelmään. Tekstiosuus antaa myös yleiskuvan seikoista, jotka suunnittelijan on huomioitava kattovesijärjestelmää suunniteltaessa.

Sadevesi johdetaan ulos rakennuksesta kattokaivojen ja kattovesijärjestelmän kautta. Kattokaivoja käytetään loivilla katoilla eli katoilla, joiden kaltevuus on 1:10 tai vähemmän. Katon kaltevuudet on suunniteltu ja toteutettu siten, että kaikki katolle tuleva vesi ohjataan kattokaivoihin kallistusten avulla. Valumamatkassa on huomioitava, että veden esteetön valumamatka kaivoon voi olla korkeintaan 15 m. Poistoputken ollessa yli 100 mm sijoitetaan keskimäärin yksi kattokaivo 150–200 m<sup>2</sup> kattopinta-alaa kohti. Esimerkiksi 900 m<sup>2</sup> kattoon on sijoitettava 5–6 kattokaivoa veden optimaalisten valumamatkojen perusteella. Lähtökohtaisesti joko ARK- tai RAK-suunnittelija merkitsee kattokaivojen sijainnit valmiiksi kattopiirustukseen.

Läpivienneissä huomioitavia asioita:

- Kaivo on sijoitettava vähintään 500 mm etäisyydelle muista läpivienneistä ja pystyrakenteista.
- Kaivo on kiinnitettävä alusrakenteisiin riittävän tukevasti. Mikäli kaivon alla on pehmeä eriste, on kaivon kiinnitystä varten rakennettava erillinen alusta, esim. vanerilevy, joka kiinnitetään riittävän hyvin eristeeseen ja huomioidaan mahdolliset eristekerroksen paksuuden muutokset.
- Kaivon poistoputki kiinnitetään höyrynsulkuun erillisellä läpivientitiivisteellä.

Kattokaivojen asennuksesta löytyy lisätietoa Kattoliiton Toimivat katot -julkaisusta.

Kattokaivo valitaan mm. halutun kattokaivotyyppin ja katon rakenteen mukaan. Kattokaivot voivat olla vedenkeräysastialla varustettuja tai sileäpohjaisia. Saneerauskohteissa käytetään saneerauskaivoa, joka asennetaan vanhan kaivon sisään. Tyypillisimpiä kattokaivojen materiaaleja ovat haponkestävä teräs, kupari ja muovi.

Kattokaivotyyppin valintaa varten on selvítettävä katon rakenne ja paksuus. Kattokaivon on sovellettava katon rakenteeseen, ja poistoputken on oltava riittävän pitkä ulottuakseen koko kattorakenteen läpi.

Yleisin liitostapa on kattokaivon poistoputken liittäminen kattovesijärjestelmän muvhin. Liitoksen tiiveyden tarkistaa LVI-urakoitsija. Tukkeutumisen estämiseksi kaivot varustetaan sihdillä ja/tai siivilällä, jotka estävät roskien kuten lehtien, risujen ja havujen pääsyn kaivoon ja/tai poistoputkeen. Siivilät on valmistettu joko haponkestävästä teräksestä tai muovista.

Tyypillisimpiä varusteita kattokaivoille ovat:

- **Laippa**, esim. bitumilaippa. Kaivoon valmiiksi kiinnitetty ja leikattu bitumilaippa helpottaa vedeneristystyötä bitumikermikatteiden asennuksissa. Myös muille katetyypeille kuten PVC-katteelle asennettavat kaivot voidaan varustaa sopivalla laipalla.
- **Lämmitysvastus**. Veden jäätymistä kaivoihin voidaan estää lämmitysvastuksella. Lämmitysvastukset ovat yleensä varustettu itsesäätyvällä kaapelilla, jonka teho määräytyy ympäristön lämpötilan mukaan. Taloautomaatiikan avulla voidaan tehdä lämmitysvastuksesta älykkäämpi ja asettaa ulkolämpötilan minimi- ja maksimiarvot, joiden rajoissa lämmitysvastus on kytkettyä.
- **Kondenssieriste**. Kaivo ja putki voidaan varustaa solukumieristeellä, joka estää kondenssiveden muodostumisen ulkopinnoille.

## 4.8. VAATIVIEN KOHTEIDEN TIIVEYDEN VARMISTAMINEN

Ympäristöministeriön asetuksessa rakennusten vesi- ja viemärlaitteistoista määrätään, että sadevesijärjestelmän pitää olla tiivis ja kiinnitetty rakenteisiin siten, että siihen ei synny haitallista painumaa. Lisäksi on estettävä mahdollisen lämpölaajenemisen muodostamat ongelmat, eivätkä sadeveden virtauksista syntyvät voimat saa aiheuttaa haitallista putken liikkumista. Rakennuksen sisäpuolisissa sadevesiviemäreissä on oltava kondensieristys. Näiden vaatimusten täyttyminen voidaan varmistaa käyttämällä keskenään yhteensopivia tuotteita, osia ja materiaaleja. Asetuksessa todetaan myös, että erityisalan työnjohtaja huolehtii kiinteistön sisäpuolisten sadevesiviemäreiden tiiveyden tarkastamisesta.

Myös Talotekniikkateollisuus toteaa omassa ohjeessaan (<https://talotekniikkainfo.fi/vesi-ja-viemarilaitteistot-opas/37-rakennuksen-sisapuolisten-hulevesiviemareiden-tiiviyys-ja>), että vaativissa kohteissa tai korkeissa rakennuksissa sisäpuoliset sadevesiviemärit tarkistetaan tiiveys- ja kestävyyskokeella.

### 4.8.1. SADEVESIVIEMÄREIDEN HUUHTELU JA KUVAUS

Kiinteistön sisäiset sadevesiviemärit huuhdellaan ja kuvataan (ja tehdään seuraavan kappaleen tiiveyskoe) ennen hormirakenteiden muurausta tai levyttämistä. Näin varmistetaan, että mahdolliset vuotokohdat voi korjata rakenteita rikkomatta. Korjaustöiden onnistuminen

tarkistetaan aina jälkikäteen uusintakuvausella. Vaakaviemäriosuuksissa on varmistettava, että linjoissa ei ole painumia tai takalaskuosuuksia. Hyväksytty raportti, kuvaus- ja korjausdokumentaatio liitetään luovutusasiakirjoihin.

### 4.8.2. TIIVEYSKOKEEN TOTEUTTAMINEN

Ohjeen mukaan tarkistus toteutetaan keino-tekaisella padotuskokeella, jossa järjestelmä tulpataan tai varustetaan venttiilillä alimasta pisteestä ja täytetään vedellä kattotasoon asti. Tilannetta seurataan vuotojen varalta 30 minuutin ajan. Kokeen jälkeen sulku avataan ja tarkkaillaan, kestääkö kannakointi purkutilanteen aikaista rasitusta.

### 4.8.3. TIIVEYSKOKEEN DOKUMENTOINTI

Tiiveyskokeen dokumentoinnissa käyvät ilmi:

- Rakennuttaja ja putkiston rakentaja
- Työmaa
- Koeolosuhteet (lämpötila jne.)
- Koelaitteiston kuvaus
- Putken leimaus
- Koestettu putkistoväli
- Putkiston kaltevuus ja mahdollisesti putkipiirros
- Liitostapa ja liitosten lukumäärä
- Mittausvälin pituus
- Koepaine
- Tarvittavat lisävesimäärät ja keskiarvo
- Päivämäärä ja allekirjoitukset nimenselvennyksineen.

## 4.9. SADEVESIVIEMÄRIN MALLITYÖSELOSTUS

### MALLITYÖSELOSTUKSEN HYÖDYNTÄMINEN SUUNNITTELUSSA

Tämä mallityöselostus on tarkoitettu helpottamaan ja nopeuttamaan kohdekohtaisen LVI-työselostuksen laatimista. Mallityöselostuksen numerointi on Talotekniikka RYL 2002 mukainen ja siinä on esitetty Uponor-viemärien osalta työselostukseen kuuluvat asiat.

Mallityöselostus voidaan liittää joko sellaisenaan tai kopioida siitä tietyt asiat kohteen LVI-työselostukseen.

## MALLITYÖSELOSTUS

### G2 - VESI- JA VIEMÄRIJÄRJESTELMÄT

#### G2620

#### Sadevesiviemärit

Sisäpuolisina sadevesiviemäreinä käytetään Uponor RDS- viemäriputkia ja -osia.

Ulkopuolisten viemärien maa-asennus tehdään muoviviemäriputkista kumirengastiiivistein (viemärin tyyppi peitesyvyyden mukaan).

Sisäpuoliset sadevesiviemärit tehdään kuten jätevesiviemärit. Rakennuksen sisäpuolisissa hulevesiviemäreissä on oltava kondenssieristys. Kohteissa, joiden padotuspainevaatimus on <2,5 bar, jokainen liitos varustetaan muhvilukolla Uponorin asennusohjeen mukaisesti.

Rakennusvaiheen vastuuhenkilön on tehtävä merkintä rakennustyön tarkastusasiakirjaan sisäpuolisten hulevesiviemäreiden tiiveyden toteutamisesta.

Kattosadevesikaivojen RFe-putkituksen tulee ylettyä virtaussuunnassa vaakakulman yli. Tästä eteenpäin sadevesiviemärinti toteutetaan Uponor-viemäreillä. RFe-putken ja Uponor-viemäriputken liitoksen tiiveys ja pysyvyys pitää aina varmistaa tarvittavin tiiveystestauksin.

Kannakointiin, paisuntavaroihin sekä kiintopisteisiin tulee kiinnittää erityistä huomiota.

Muita kun sadevesiviemäreitä koskevat mallityöselostukset löytyvät tästä käsikirjasta kohdasta "Mallityöselostukset".

Pystyviemärit varustetaan puhdistusluukulla ennen alapohjan lävistystä tai käyttää Talotekniikkainfo 06-2019:ssä julkaistua muutettua ohjetasoa. Ohjetaso antaa mahdollisuuden valita käytettävistä vaihtoehtoista useita huoltoreittejä yhtä pystykokoojaviemäriä kohden.

#### Huoltoreitit ovat:

- Puhdistusyhte sijoitetaan vesikatolle, ullakolle tai kellariin
- Lattiakaivojen ja kalusteiden käyttö puhdistusaukkoina
- Puhdistusyhte sijoitetaan pystyviemäriin alaosaan, 400 mm korkeudelle lattiasta

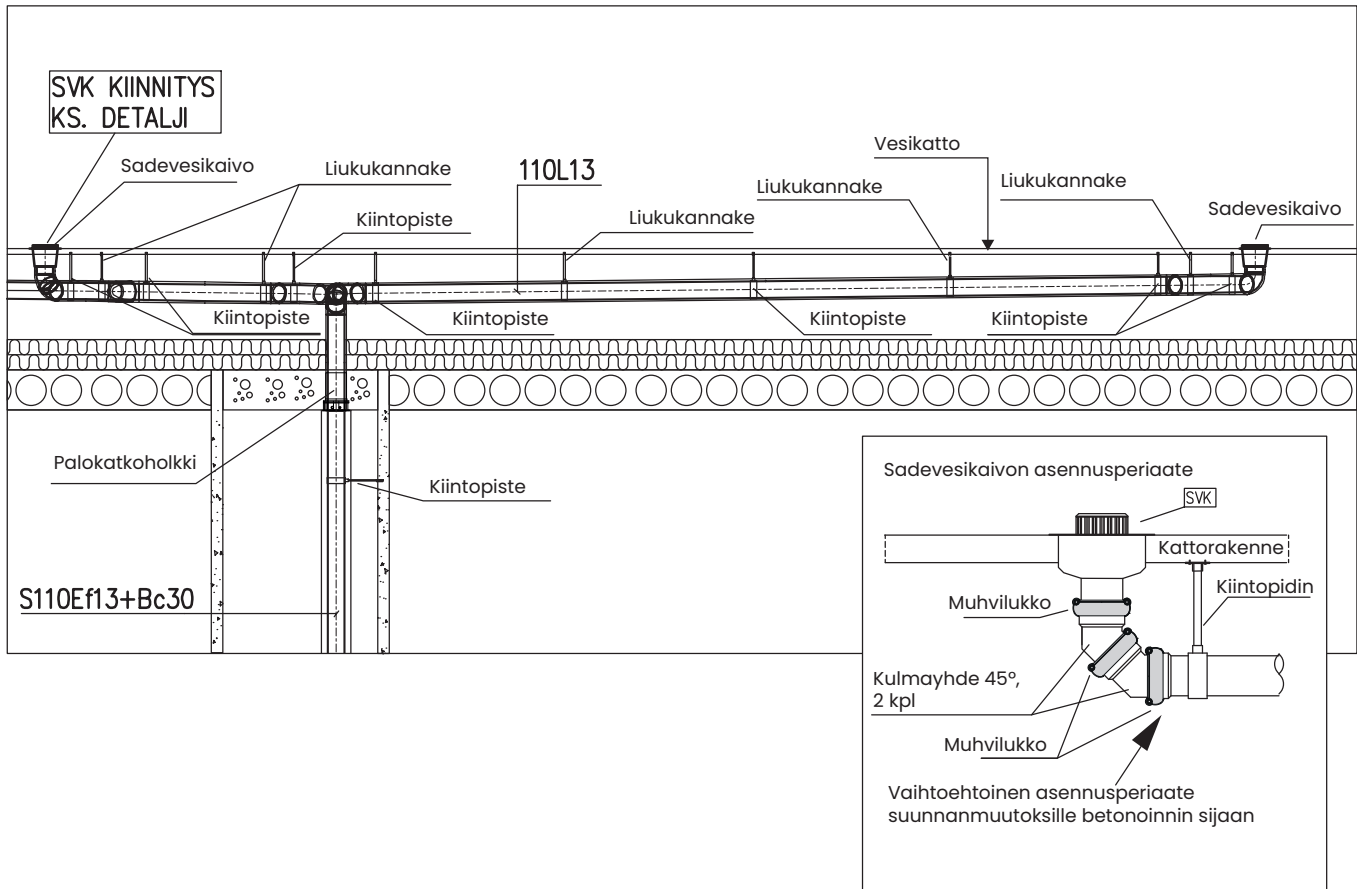
Sadevesiviemärit palo-, lämpö- ja kondenssieristetään ja läpiviennit sekä liikkeen tasaaminen tehdään pääsääntöisesti kuten jätevesiviemäriin asennuksessa.

Viemäriputkien asentamisessa sekä lämpö- ja paloteknisessä eristämisessä tulee noudattaa Uponor-käsikirjan ohjeita.

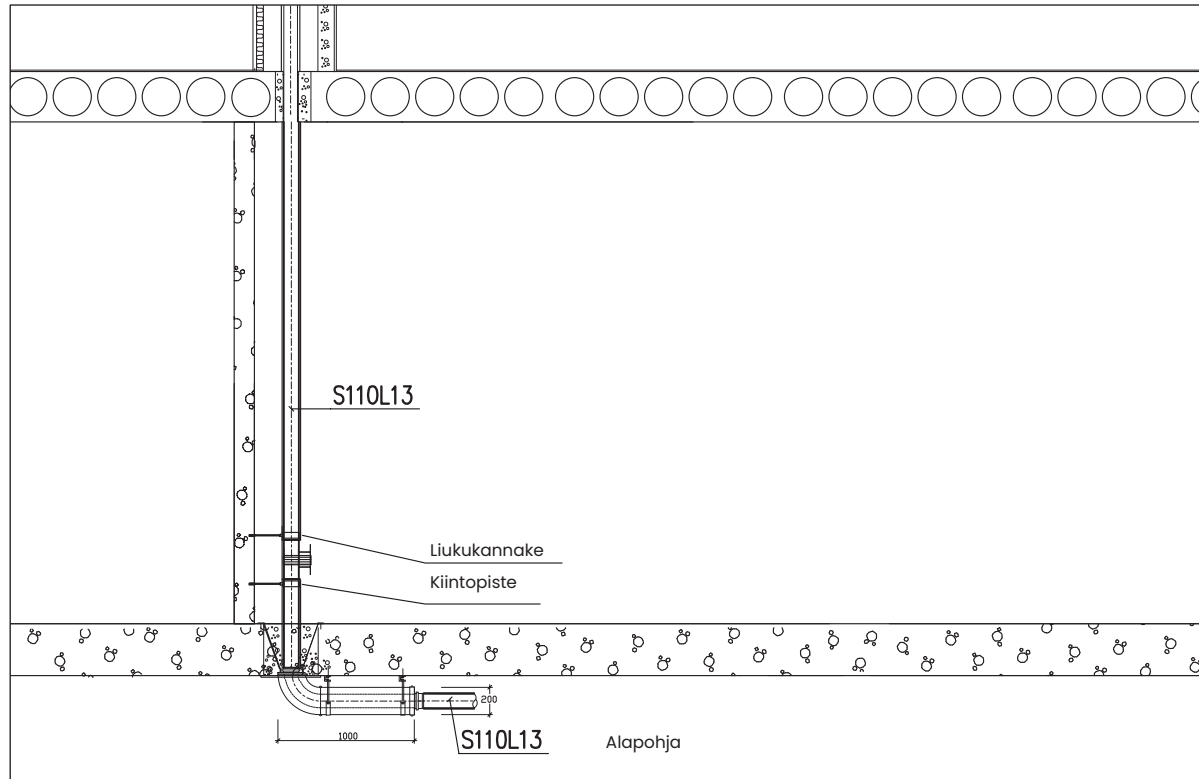


## 4.10. ASENNUSESIMERKIT

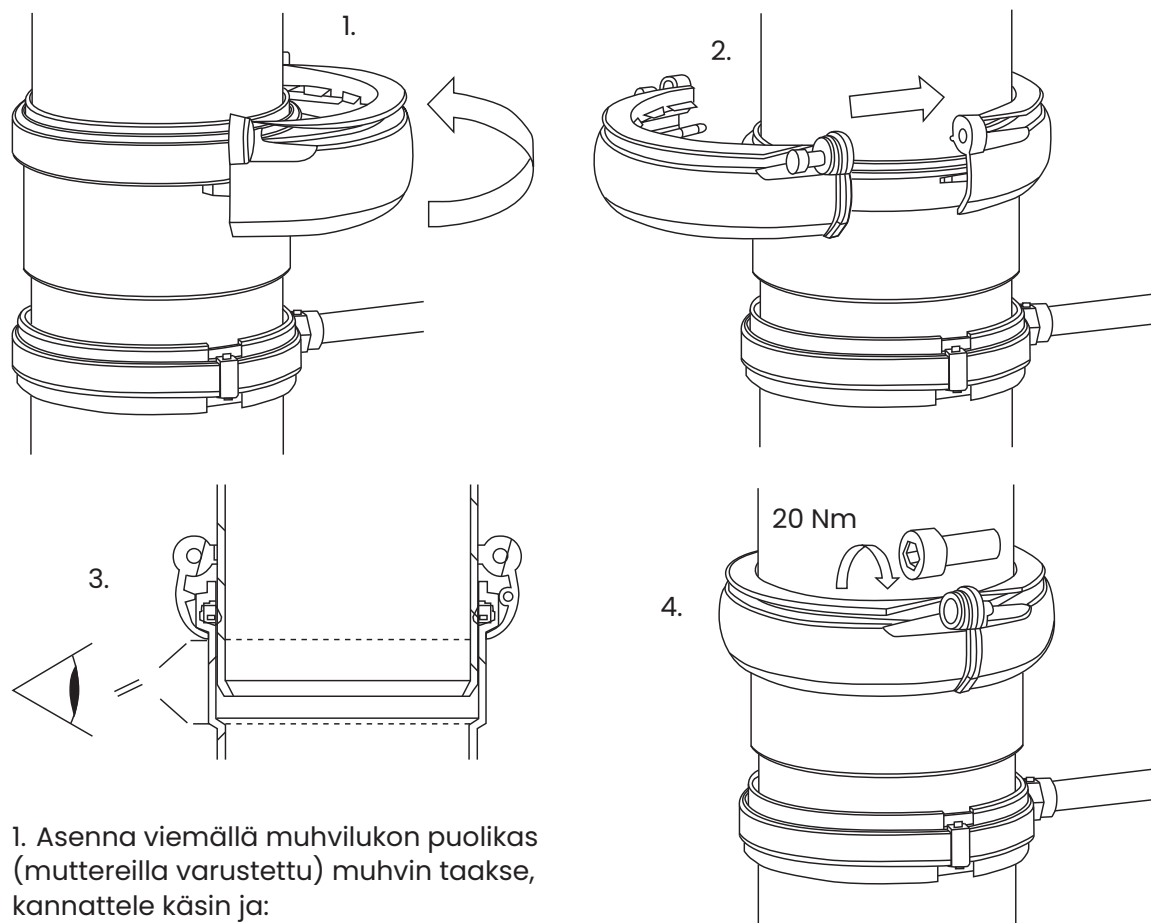
### SADEVESIVIEMÄRIN ASENNUS YLÄPOHJAAN



## SADEVESIVIEMÄRIN JA POHJAKULMIEN ASENNUS, ALIN KERROS JA ALAPOHJA



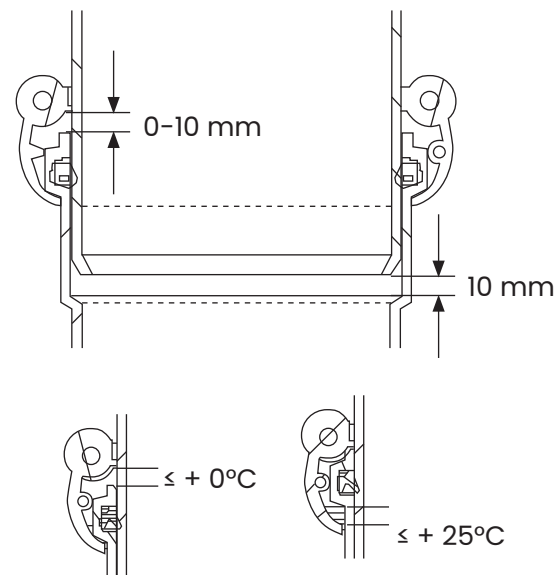
## 4.10.1. MUHVILUKON ASENTAMINEN



### PAISUNTAVARAT

Muhvilukko sallii n. 10 mm aksiaalisuuntaisen liikkeen, mikä voi johtua esim. lämpötilan vaihtelusta tai mekaanisesta kuormituksesta. Muhvin pohjan ja pistopään väliin jätetään aina 10 mm liikuntavara.

Asennuslämpötila pitää huomioida muhvilukon paikoittamisessa. Mitä viileämmässä tilassa asennus tapahtuu, sitä kauemmas pitää muhvilukko sijoittaa muhvista ja toisin päin: mitä lämpimämpi asennustila on, sitä lähemmäs muhvilukko pitää muhviin nähden sijoittaa.



## **4.10.2. PUHDISTUSYHTEEN ASENTAMINEN**

Ohjeistus kiinteistöviemäröintikäsikirjassa.

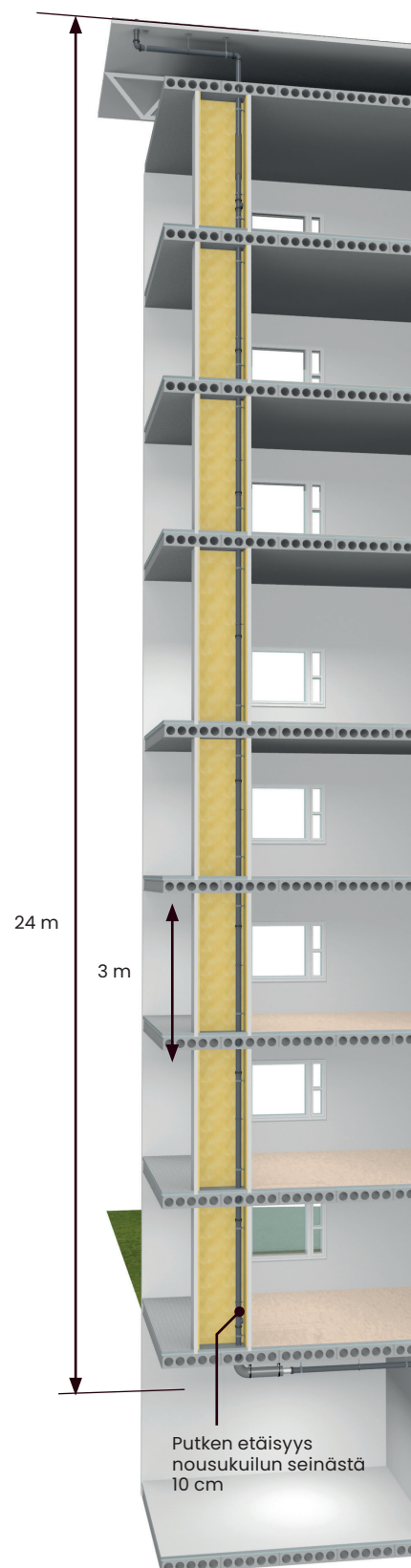
## Kannakoinnin laskentaesimerkki

Tässä esimerkissä mitoitetaan ja valitaan soveltuvat kannakkeet 8-kerroksisen rakennuksen sadevesiviemäriin asennukseen nousukuilussa. Mitoituksessa ja kannakkeiden valinnassa huomioidaan niin putken, eristeen ja vesimassan paino kuin putken lämpöliike sekä siitä aiheutuvat kuormat.

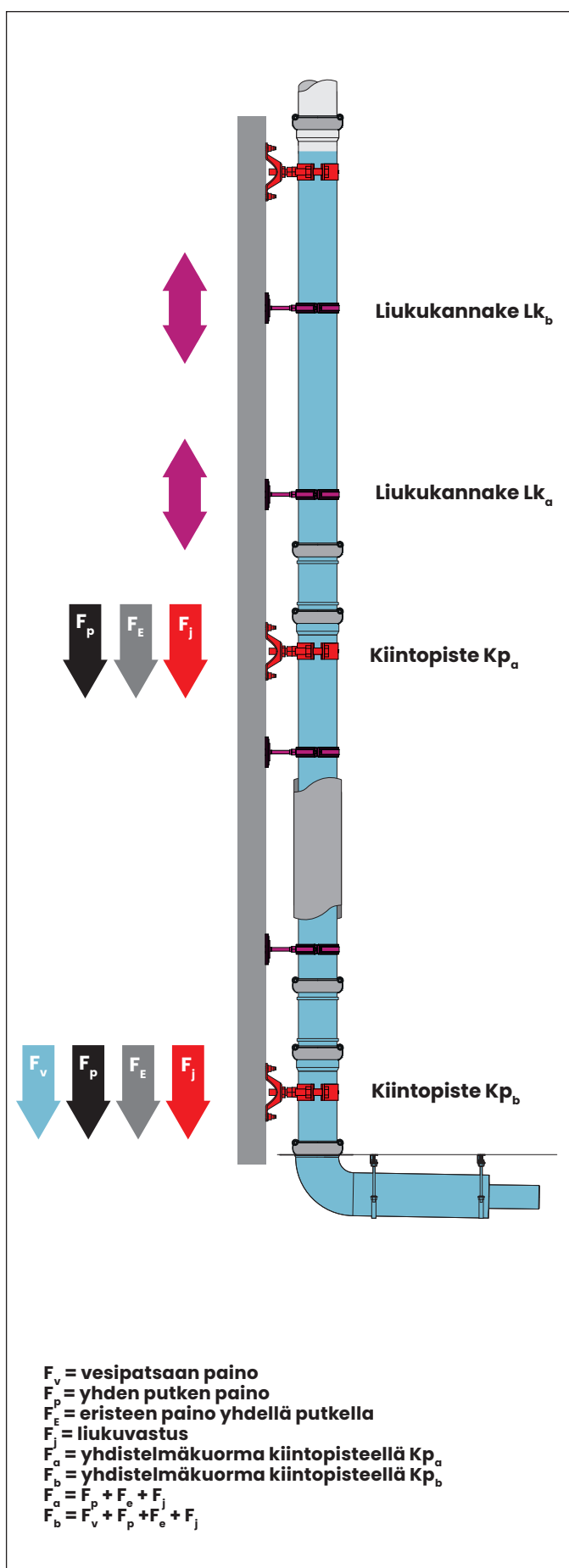
Esimerkin sadevesi on Ø110 mm Uponor RDS-kiinteistöviemäriputki, joka on eristetty koko matkalta 11 mm paksulla solukumieristeellä. Putkiyhteiden väli on 3 m ja putken etäisyys nousukuilun seinään 10 cm. Asennus- ja käyttölämpötilan ero on 25 °C, ja lämpöliike kompensoidaan paisuntavaralla.

### MITOITUKSESSA JA KANNATUKSEN VALINNASSA HUOMOITAVAT ASIAT

Sadevesiviemäriin mitoittamiseen vaikuttavat olennaisesti putken orientaatio (pysty- vai vaaka-asento), putken, eristeen ja vesimassan paino, kannatuspisteiden välinen etäisyys, lämpötilaerosta johtuva liike sekä ääneneristys. Näin ollen kannatuksen on samaan aikaan kannettava staattisia kuormia, sallittava putken suuntainen liike sekä minimoitava mahdolliset äänihaitat.



Esimerkkirakennuksen sadevesiviemäri ja sen päämitat.



Kiintopisteisiin kohdistuvat voimat sekä kannakkeiden paikat putkistolinjalla

Putkiliinjan kannatustoteutuksessa käytetään kiintopisteitä jotka kantavat putkiliinjan staattiset kuormat sekä liukukannakkeita joilla ohjataan lämpölaajenemista ja lisätään tuennan jäykkyyttä. Liitosmuhvien alapuolella sijaitsevat kiintopisteet (KPa) lukitsevat putkenpään paikoilleen ja ohjaavat lämpöliikkeen siitä poispäin sekä kantavat putken ja eristeen painot.

Heti muhvien yläpuolella olevat liukukannakkeet (LKa) toimivat ohjauspisteinä, jotka pitävät putkenpään ja muhvin samassa linjassa. Putken kerrosväliin asennettavat liukukannakkeet (LKb) lisäävät sivuttaissuuntaista tuentaa ja vähentävät viemärin värähtelyä. Koko putkiliinjan alapää on tuettu kiintopisteellä (KPb), joka kantaa niin sen muhvista ylöspäin olevan putken lämpölaajenemisvoiman kuin myös sadevesiviemärin sisäisen vesipatsaan koko painon.

#### PUTKEN OMAPAINON, ERISTE JA VESIMASSAN STAATTISET KUORMAT

Lasketaan kiintopisteille KPa ja KPb tulevat, painosta johtuvat staattiset kuormat. Yksinkertaisuuden vuoksi 1 kg on 10 N.

Yhden putken paino:

$$F_p = L_p * m_p = 3 \text{ m} * 1,3 \text{ kg/m} = 3,9 \text{ kg} = 39 \text{ N}$$

Putkieristeen paino yhden putken osuudella:

$$F_e = L_p * m_e = 3 \text{ m} * 0,19 \text{ kg/m} = 0,57 \text{ kg} = 5,7 \text{ N}$$

Vesimassan aiheuttama kuorma\*:

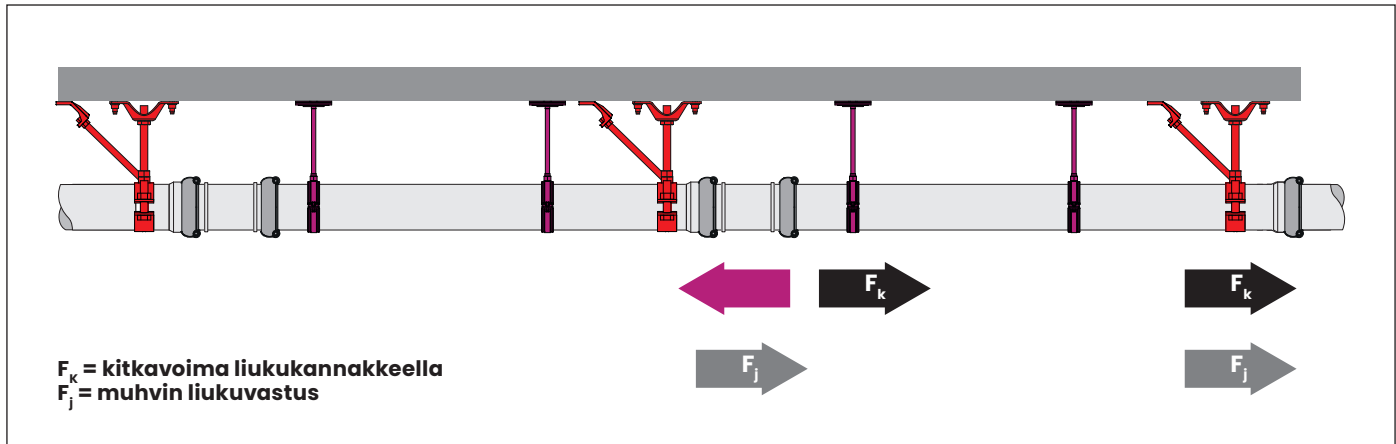
$$F_v = h * A_p * p_v = 24 \text{ m} * 0,0082 \text{ m}^2 * 1000 \text{ kg/m}^3 = 196,8 \text{ kg} = 1,97 \text{ kN}$$

\*Putki täynnä vettä

Lämpöliikkeen aiheuttama voima ja liike

Yleisesti ottaen kiintopisteiden lämpöliikettä vastustava voima koostuu:

- liikettä kompensoivan osan vastuksesta, ja
- liikkeen sallivien kannatuspisteiden kitkavoimasta.

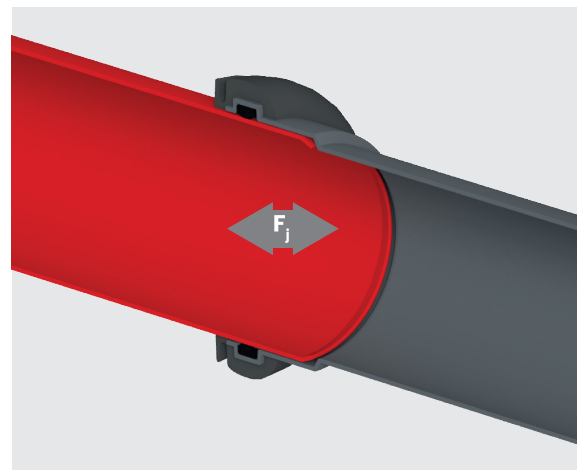


Kiintopisteille kohdistuvat voimat

Voimme olettaa pystysuuntaisen putkilinjan liukupisteiden olevan kitkattomia, joten esimerkkilaskelman sadevesiviemärin kiintopisteille kohdistuu vain muhvin liikettä vastustava kitkavoima eli liukuvastus  $F_j$ .

Tämä voima kohdistuu jokaiselle kiintopisteelle, ja sen suuruus on yksittäisen muhvin liukuvastus. Ohjeistus perustuu yksittäismittaustulokseen, josta on johdettu muhvin keskimääräinen liukuvastus normaaliolosuhteissa.

Liukuvastus:  $F_j = 500 \text{ N}$  (



Muhvin ja pistopään välinen kitkavoima eli liukuvastus

#### YHDISTELMÄKUORMAT KIINTOPISTEILLÄ $KP_a$ JA $KP_b$

Yksittäisiä putkia kannattelevat kiintopisteet  $KP_a$  kantavat putken ja sitä ympäröivän eristeen painon sekä muhvin liukuvastuksen voimat. Putkilinjan alapäässä oleva kiintopiste  $KP_b$  kantaa näiden lisäksi putkessa olevan vesipatsaan painon.

Pystystysuoran osan kiintopiste  $KP_a$ :

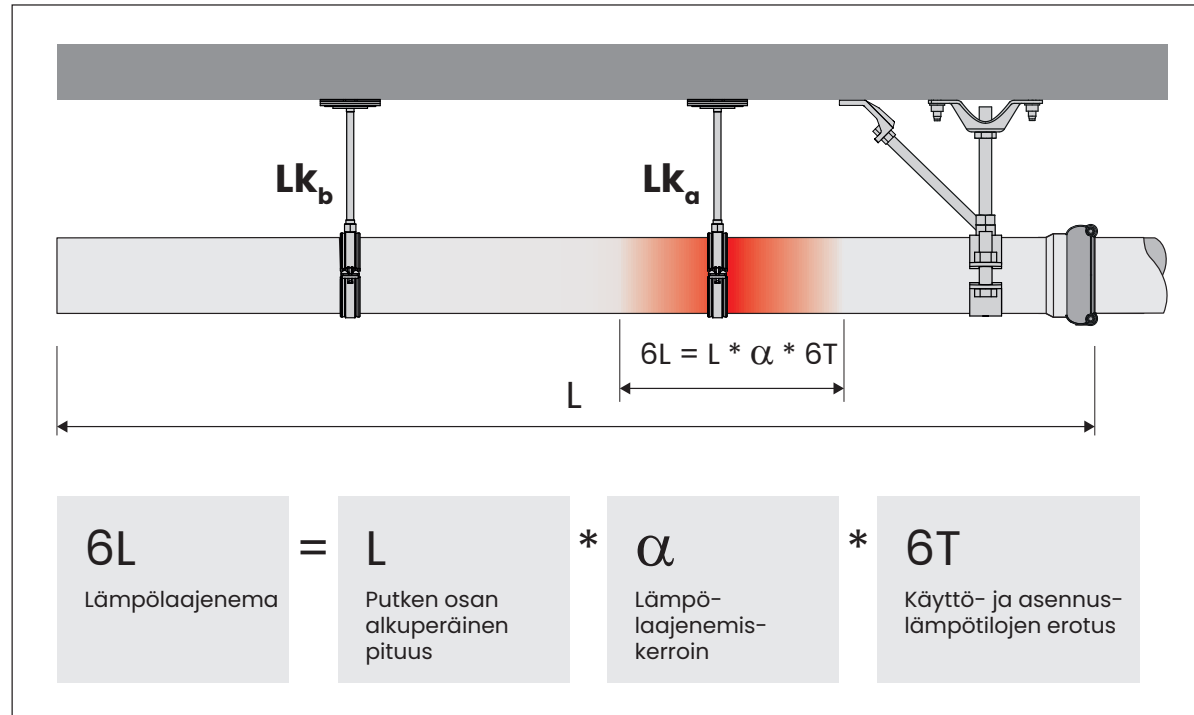
$$F_a = F_p + F_j + F_e = 39 \text{ N} + 500 \text{ N} + 5,7 \text{ N} = 0,55 \text{ kN}$$

Putken alapään kiintopiste  $KP_b$ :

$$F_b = F_v + F_p + F_e + F_j = 1,93 \text{ kN} + 0,039 \text{ kN} + 0,0057 \text{ kN} + 0,5 \text{ kN} = 2,47 \text{ kN}$$

## LÄMPÖLIIKKEEN MÄÄRITYS

Putken lämpölaajenemisen pituus riippuu etäisyydestä kiintopisteestä. Näin ollen lämpöliike liukukannattimessa lähellä muhia ( $LK_a$ ) on pienempi kuin liukukannattimessa keskellä putkea ( $LK_b$ ).



Lämpöliike liukukannakkeella  $LK_a$ :  $\Delta L_a = L_a * \alpha * \Delta T = 3 \text{ m} * 0,06 \text{ mm} / (\text{m K}) * 25 \text{ K} = 4,5 \text{ mm}$   
 Lämpöliike liukukannakkeella  $LK_b$ :  $\Delta L_b = L_b * \alpha * \Delta T = 1,5 \text{ m} * 0,06 \text{ mm} / (\text{m K}) * 25 \text{ K} = 2,25 \text{ mm}$

## SOPIVIEN KANNATUSTUOTTEIDEN MÄÄRITYS

Kiintopisteille kohdistuvien voimien sekä liukukannakkeiden liikkeen määrittämisen jälkeen valitaan kannakointiin soveltuva kannatusratkaisu ja kannatustuotteet.

Kannatukseen sopivien tuotteiden valinnassa huomioidaan tässä tapauksessa seuraavat asiat:

- Putken ulkohalkaisija on  $\varnothing 110 \text{ mm}$
- Kannakkeiden on oltava ääntä eristäviä
- Etäisyys pohjamateriaalista putken pintaan on 10 cm
- Etäisyys pohjamateriaalista putken keskilinjalle ja kannakkeen keskipisteeseen on 15,5 cm
- Liukukannakkeen on sallittava väh. 4,5 mm liike
- Kiintopisteen kestävä kuormat: putken alapäässä ( $KP_b$ ) 2,47 kN ja putkilinjan välillä ( $KP_a$ ) 0,55 kN

## LIUKUKANNAKKEET

Liukukannake voidaan toteuttaa esimerkiksi seuraavalla neljästä osasta koostuvalla kokonaisuudella: putkensuuntaisen liikkeen salliva liukuelementti, betoniankkurit kiinnitystä varten, kierretanko sekä ääntä eristävä viemäriputkenpidin. Soveltuvia tuotteita ovat esimerkiksi seuraavat Hiltin tuotteet:

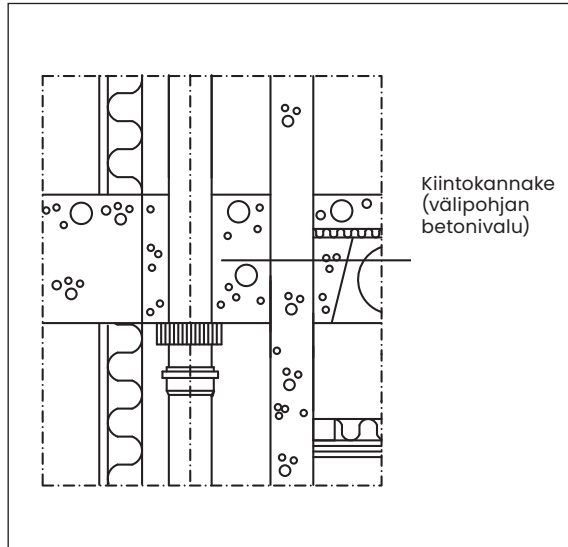
Hilti-ruuviankkuri	2 kpl	
Hilti-liukuelementti	1 kpl	
Hilti-kierretakotappi	1 kpl	
Hilti-putkenpidin	1 kpl	



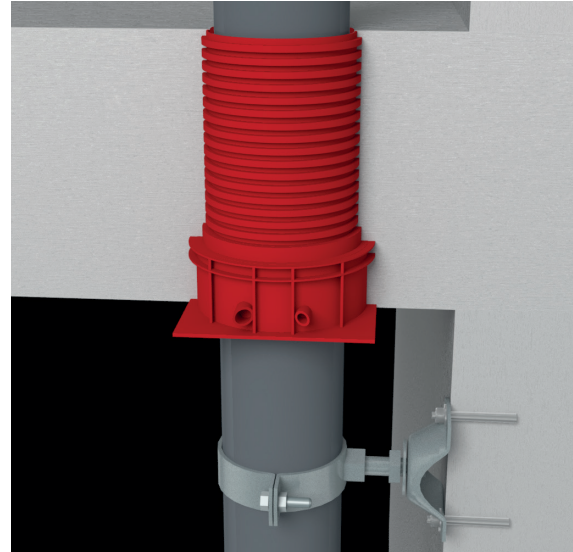
## KIINTOPISTEET

Jos viemäriputken läpiviennit väli- ja alapohjassa valetaan umpeen, toimivat ne tällöin sadevesiviemäriin kiintopisteinä. On kuitenkin varmistettava, että välipohjan betonivalu kes-

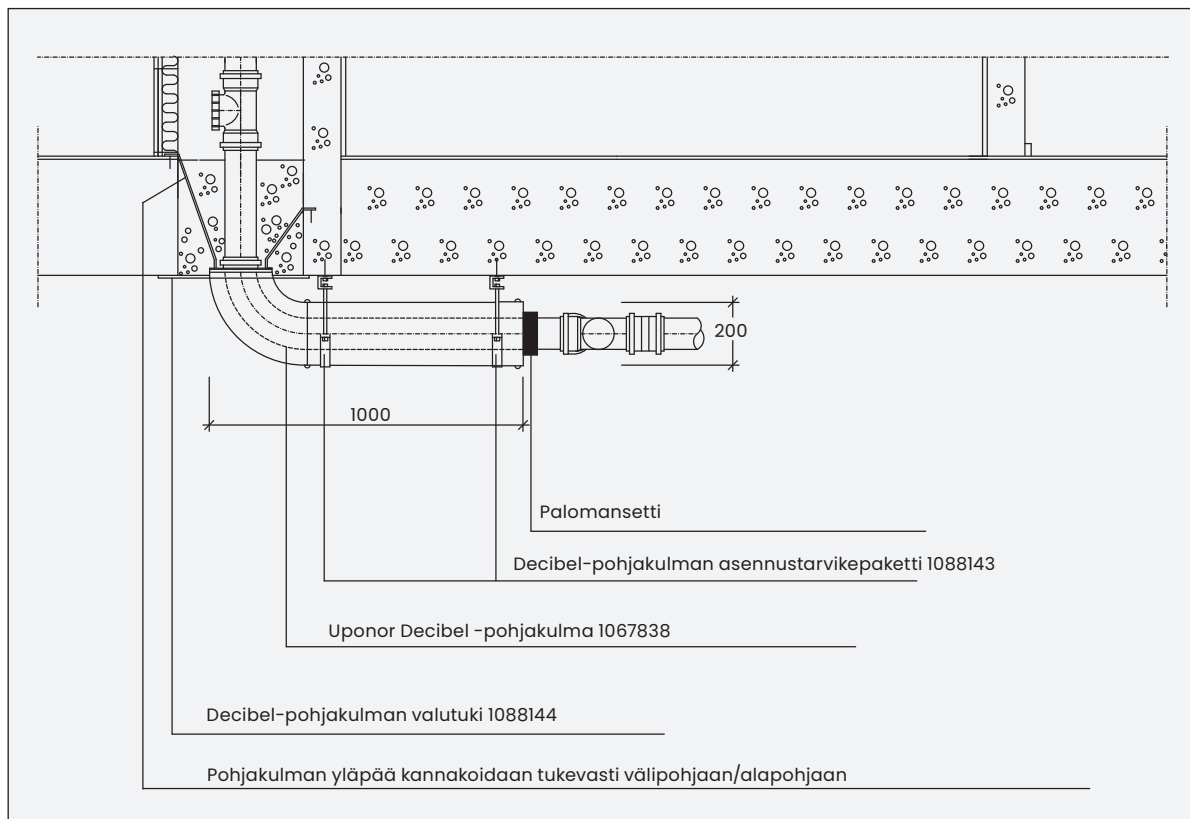
tää KPa kiintopisteen kuorman, esimerkkilaskelmassa 0,55 kN, ja alapohjan betonivalu  $KP_b$  kiintopisteen kuorman, esimerkkilaskelmassa 2,47 kN.



Välipohjan läpivienti betonivalussa.



Sadevesiviemäriin läpivienti esiasennetussa Hilti CFS-CID palokatkokohkissa.



Alapohjan läpivienti betonivalussa.

Toisaalta, jos väli- ja alapohjan läpiviennissä putken ympärillä on jatkuva eriste tai kun putken läpivienni on toteutettu esiasennetulla palokatkokohkilla, kiintopiste on toteutettava putkikannakkeilla. Tässä tuotteiden valintaan vaikuttavat kiintopiste-elementin kapasiteetti, kierretangon taivutuskapasiteetti sekä putkenpitimen putken suuntainen kitkavoima.

Esimerkilaskelmassa kierretangolla (M16-kokoon asti) ei ole riittävästi taivutussuunnan kapasiteettia kestäämään putken painoa ja lämpöliikkeen aiheuttamaa kuormaa, kun etäisyys pohjamateriaalista putken keskiakselille on 15,5 cm. Pienimmillä etäisyyksillä tai kuormilla voidaan käyttää alla olevaa taulukkoa kierretangon kapasiteetin määrittämiseksi.

Suurin sallittu kannakeväli mm						
Etäisyys L putken keskipisteestä (mm)	50	100	150	200	250	300
Kierrelliitos	Sallittu kuormitus $F_{rec}$ (N)					
M8	100	50	33	25	13	-
M10	200	100	66	50	32	19
M12	350	175	116	87	68	40
M16	888	444	296	222	177	137


Enimmäistaipuma  $f_{max}$  = 3 mm  
 Sallittu jännitys  $\sigma_{sal}$  = 160 N/mm<sup>2</sup> (kierretanko/kuusiopultti)

Kierretangolle ja kuusiopultille (4.6) sallittu kuormitus

Riittävä kiintopisteen jäykkyys voidaan parhaiten varmistaa käyttämällä siihen tarkoitettua kiintopiste-elementtiä ja kiintopisteen putkenpidintä. Soveltuvia tuotteita ovat esimerkiksi Hiltin äänieristetty kompakti kiintopistesarja sekä kiintopisteen putkenpidin.

Kyseinen kiintopiste soveltuu erityisen hyvin kuilukannatuksiin, kun etäisyys pohjamateriaalista putken pintaan on 85–115 mm. Yhdistelmän putkensisäinen kapasiteetti on 2 kN.

Kiintopisteillä  $KP_a$  ja  $KP_b$  voidaan käyttää samoja tuotteita:

Ruuviankkuri	2 kpl	
Äänieristetty kompakti kiintopistesarja	1 kpl	
Kiintopisteen putkenpidin	1 kpl	

#### SUUNNITTELUPALVELU

Sadevesiviemärien ja muiden talotekniikan kannatusten suunnittelussa auttaa Hiltin Insinööripalvelu. Hiltillä on pitkä kokemus tekniikkakannatusten mitoittamisesta ja suunnittelusta eurooppalaisten rakenteiden suunnittelustandardien mukaisesti. Hilti tukee myös kannatusten tietomallinnuksessa tarpeitten mukaan konsultointiavusta koko tietomallinnusprojektin hallintaan.

Yhteystiedot:  
 Hilti Insinööripalvelut  
 0207999200  
[insinoorit@hilti.com](mailto:insinoorit@hilti.com)

# Suunnittelutapaohje – viemäröinnin puhdistusyhteen sijoittelu

## MUUTOKSIA UPONOR HT -PUHDISTUSYHTEIDEN SIOITUSTA KOSKEVIIN MÄÄRÄYKSIIN

Talotekniikkainfo 06-2019:ssä on julkaistu muuttunut ohjetaso, joka koskee puhdistusyhteen sijaintia kiinteistön pystykokojaviemäri-ssä. Muutettu ohjetaso antaa suunnittelijalle mahdollisuuden valita käytettävistä vaihtoehdoista useita huoltoreittejä yhtä pystykokojaviemäriä kohden. Näin mahdollinen vika saadaan paikannetuksi ja huolletuksi nopeasti ja kustannustehokkaasti.

### 1. VANHA PUHDISTUSYHTEEN SIAINTIVAIHTOEHTO

Aikaisemmin RakMK:n mukaan puhdistusyhde on voitu sijoittaa ainoastaan ensimmäisen kerroksen asuntoon, 400 mm lattian yläpuolelle.

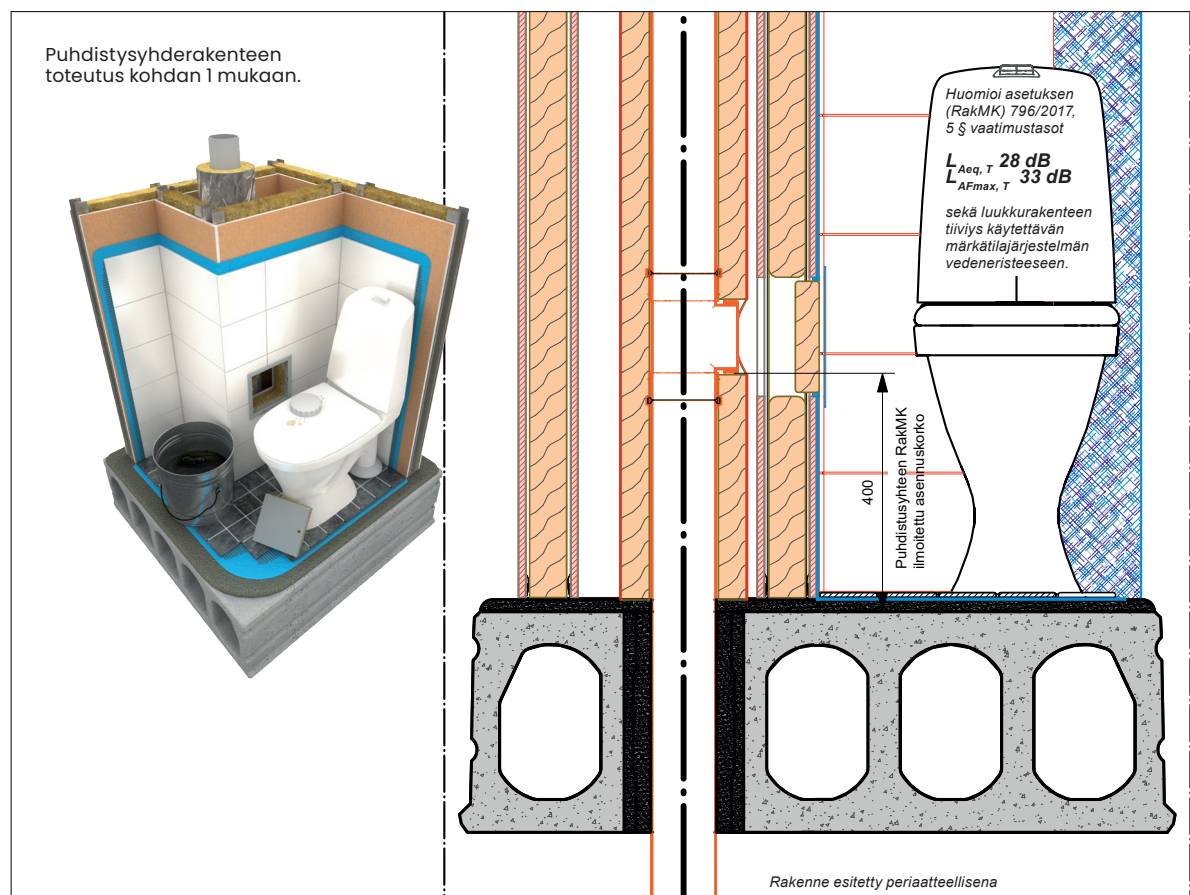
#### Avattavuus vedeneristeen läpi:

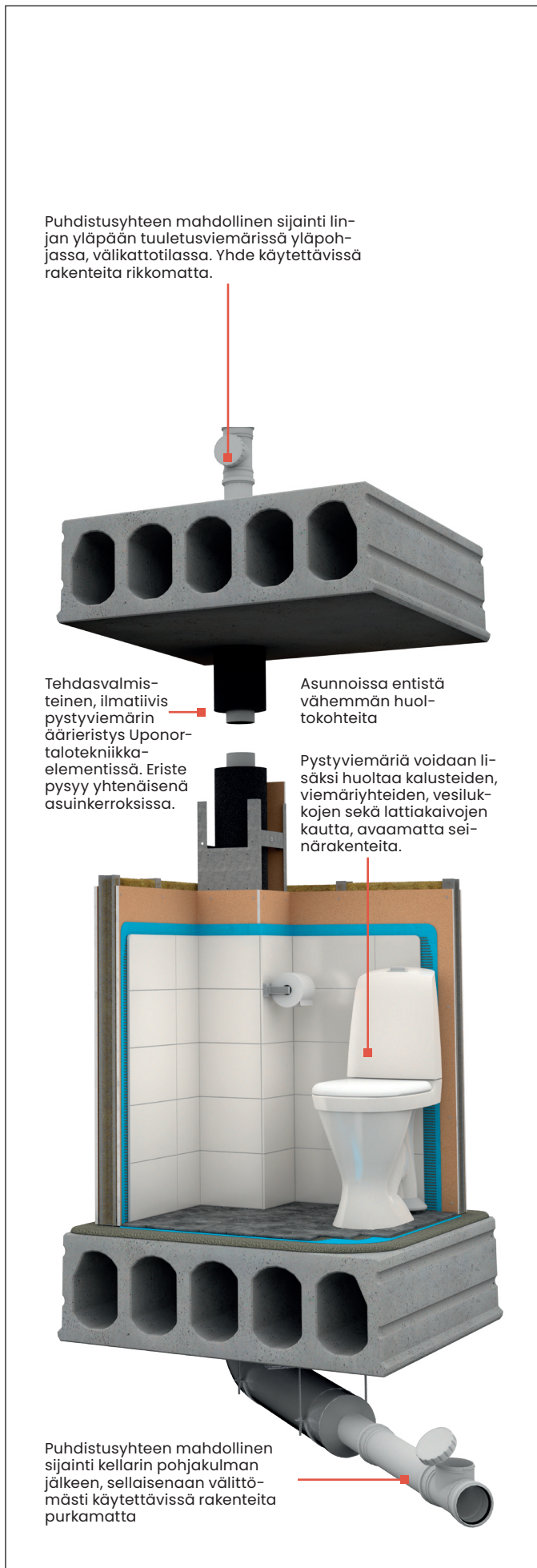
Jos puhdistusyhde sijoitetaan märkätilaan, suunnittelijan on määriteltävä luukkurakenne,

joka toimii kohteen laatoituksen ja vedeneristeen kanssa. Luukun on voitava sulkea vedeneriste luotettavasti huollon jälkeen. Luukun rakenteen on kyettävä sulkemaan vedeneriste luotettavasti, myös toistettavasti. Laatoitus on lisäksi suunniteltava yhteensovivaksi valitun luukkurakenteen kanssa ja työ suoritettava niin, että luukkurakenteen ja vedeneristeen avattavuus säilytetään.

#### Vuodonilmaisuus:

Jos jätevesijärjestelmän puhdistusyhde sijoitetaan asuinhuoneistoissa suljettuun rakenteeseen, on avattavan liitinosan takia suositeltavaa suunnitella ja rakentaa valitulle rakenteelle yhteensopiva, luotettava vuodonilmaisuus. Jos puhdistusyhde sijoitetaan kuiva-tilaan, vuodonilmaisuus suunnitellaan siten, että mahdollinen vuoto ilmenee näkyvässä paikassa kerroskohtaisesti. Hormiin suositellaan kerroskohtaista vuodonilmaisuutta, jotta viemäriosan vuotovedet saadaan helposti näkyville.





### Rakenteen äänieristys:

Viemärin puhdistusyhteen on sijoitettava helposti saavutettavissa paikoissa, joissa puhdistusvälineiden käyttö on mahdollista. Lisäksi on huomioitava hygieni- ja siisteysnäkökohdat. Jos puhdistuspaikka sijaitsee lähellä asuin-tilaa kuten makuuhuonetta, on määriteltävä luukkura-kenne, joka täyttää RakMK:n äänitasomääräykset kaikissa käyttötilanteissa.

### 2. UUSI PUHDISTUSYHTEEN SIJAINIVAIHTOEHTO: VESIKATTO/ULLAKKO

Vaihtoehtoiset sijainnit 2, 3 ja 4 ovat sopuosinnussa asetuksen ohjeen maininnan kanssa: "Eryteisesti puhdistusyhdyt on hyvä sijoittaa asuntojen ulkopuolelle, esim. kellariin ja varustaa ne tarkoituksenmukaisilla hormien tarkastusluukulla huomioiden palo- ja äänitekniiset haasteet."

Vesikatolla sijaitseva puhdistusyhde tarjoaa huoltoyhtiölle enemmän reittejä puhdistuskaluston syöttämiseksi pystykokoojaviemäriin, tavalla joka ei aiheuta häiriötä asukkaalle.

#### Etuja:

Vesikatolle sijoitettu puhdistusyhde on aina puhdas, ympärillä on riittävä työskentelytila, ja huoltoliike pääsee kohteeseen asukkaita häiritsemättä.

### 3. UUSI PUHDISTUSYHTEEN SIJAINIVAIHTOEHTO: KELLARI

Puhdistusyhde voidaan lisäksi sijoittaa pystykokoojaviemärin alaosassa olevan pohjakulman jälkeiselle vaakaviemäriosuudelle. Sijainti antaa huoltoyhtiölle enemmän reittejä puhdistuskaluston syöttämiseksi pystykokoojaviemäriin tavalla, joka ei aiheuta häiriötä asukkaalle. Yhteen kannen ja välipohjan alapinnan väliin on muistettava varata riittävästi tilaa yhteen käyttämisestä varten.

#### Etui:

Huoltoliike pääsee työkohteeseen asukkaita häiritsemättä.

### 4. UUSI VIEMÄRIN HUOLTOREITTI: LATTIACAIVOJEN JA KALUSTEIDEN VIEMÄRILIITYNTÖJEN KÄYTTÖ PUHDISTUSYHTEINÄ

Muuttunut ohjetaso tunnistaa lattiakaivon, WC-vesilukon sekä kalusteiden viemäriiliityntöjen käytön puhdistusyhdytinä. Huoltoliikkeet ovat nykyaikaisella kalustolla jo tottuneet käyttämään lähimpänä vian sijaintia olevien vesikalusteiden viemärintiliityntöjä huoltoreittinä. Huollettavuutta voidaan lisäksi helpottaa aiemmissa kohdissa mainituilla puhdistusyhdytillä kellarissa ja vesikatolla. Monet vesikalusteet voidaan irrottaa viemärintiityntöistään huoltoreitin avaamiseksi, jolloin erillistä luukkura-kennettä ei tarvita.

#### Etui:

Viemärin huoltomahdollisuus kiinteistön rakenteita purkamatta

#### YHTEENVETO

Useat huoltoreittivaihtoehdot parantavat viemärin huoltotöiden tehokkuutta ja vähentävät haittoja kiinteistön käyttäjille.

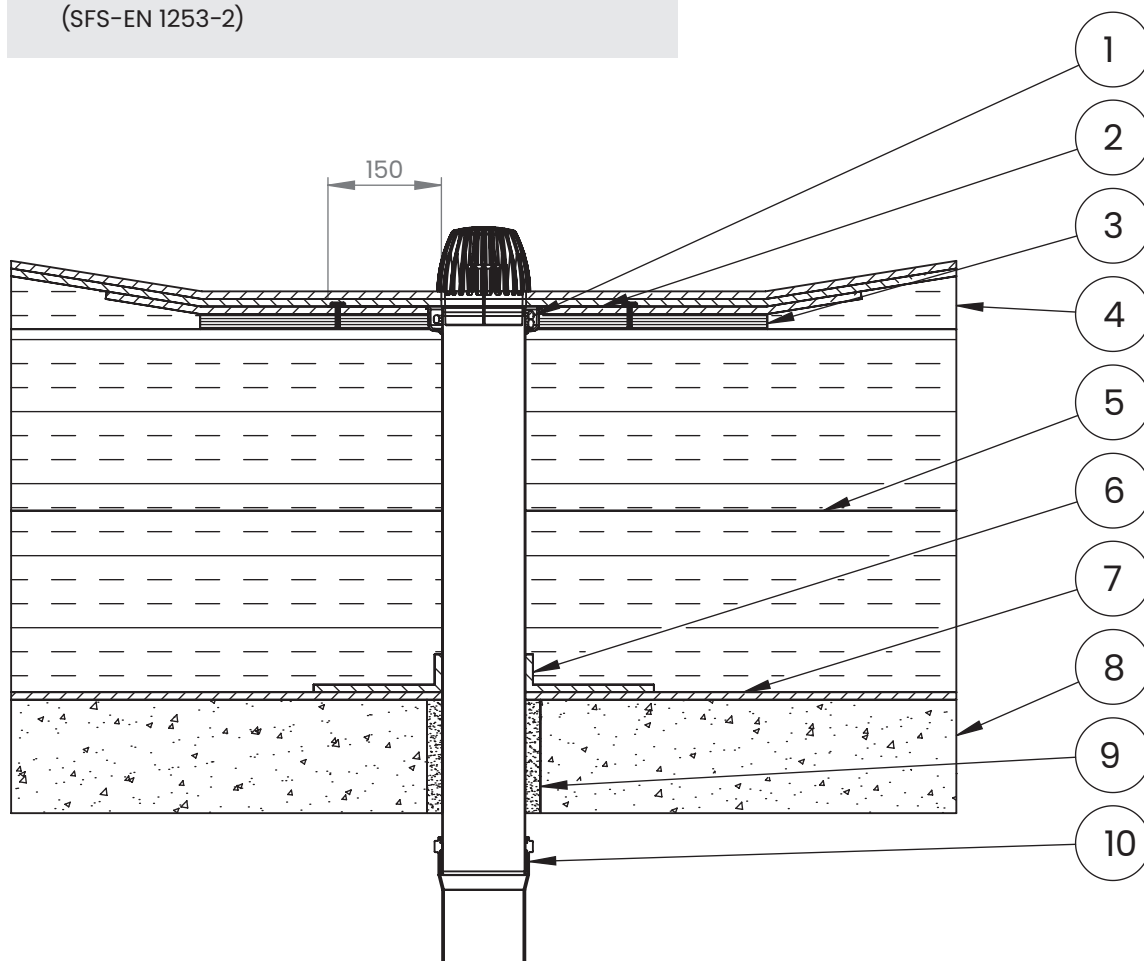


QR-koodissa linkki Talotekniikkainfon taulukkoon Viemärin puhdistusaukot. Linkki myös alla:  
<https://www.talotekniikkainfo.fi/vesi-ja-viemarilaitteistot-opas/34-vvl-jatevesiviemarien-puhdistusaukot>

# Kattokaivojen asennusesimerkkejä

## KATTOKAIVO

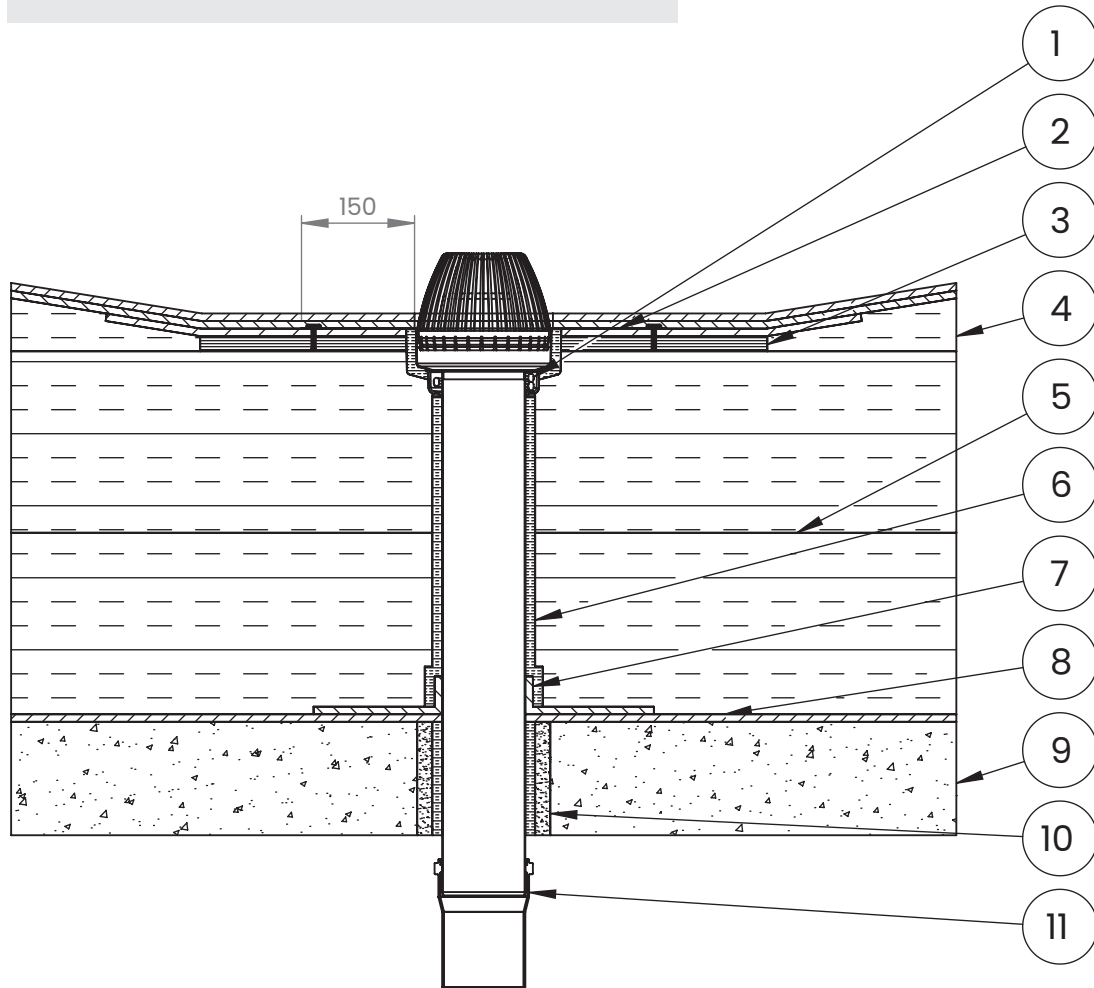
- Sulanapitovastus
- Lehtisihti
- Kondenssieriste (lisävaruste)
- Virtaamat: ilman sihtiä 5,3 l/s, sihdillä 4,8 l/s (SFS-EN 1253-2)



1. Sulanapitovastus
2. Liitos vesikatteeseen (riippuu katemateriaalista)
3. Alusta
4. Kiilat tai muu rakenne, jolla tehdään kaadot
5. Eriste
6. Höyrynsulun tiiviste, liitos höyrynsulkuun materiaalin ohjeen mukaan
7. Höyrynsulku (bitumi/muovi)
8. Kantava rakenne
9. Tiivistys rakenteen mukaan
10. Liitos putkistoon putkiston mukaan

## KUPILLA VARUSTETTU KATTOKAIVO

- Sulanapitovastus
- Kondenssieriste
- Lehtisihti
- Virtaamat: ilman sihtiä 6,1 l/s, sihdillä 5,7 l/s (SFS-EN 1253-2)

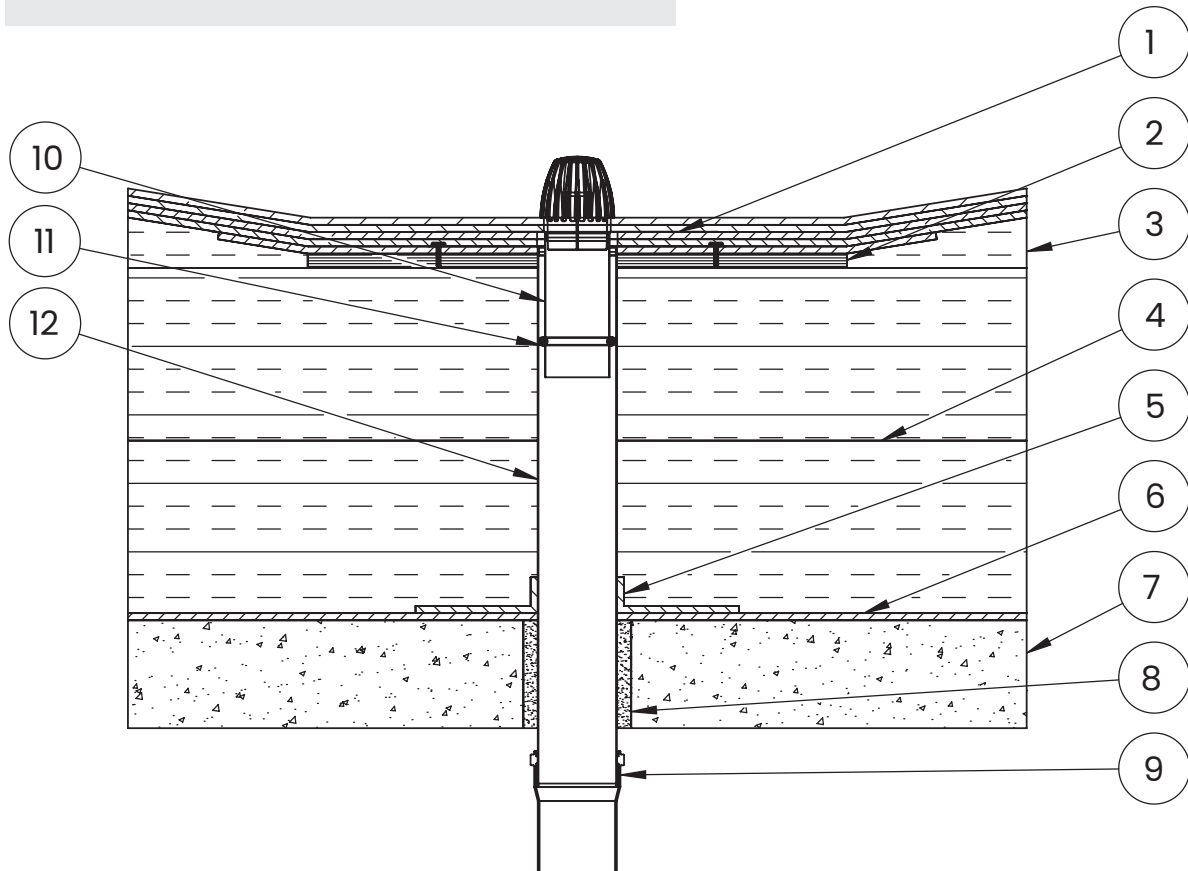


1. Sulanapitovastus
2. Liitos vesikatteeseen (riippuu katemateriaalista)
3. Alusta
4. Kiilat tai muu rakenne, jolla tehdään kaadot
5. Eriste
6. Mahdollinen kondenssieriste
7. Höyrynsulun tiiviste, liitos höyrynsulkuun materiaalin ohjeen mukaan
8. Höyrynsulku (bitumi/muovi)
9. Kantava rakenne
10. Tiivistys rakenteen mukaan
11. Liitos putkistoon putkiston mukaan



## KORJAUSKAIVO SANEERAUSKOHTEISIIN

- Lehtisihti
- Asennus vanhan 110-kaivon sisälle
- Lisävarusteet bitumilaippa, lämmitysvastus ja kondenssieriste



1. Liitos vesikatteeseen (riippuu katemateriaalista)
2. Alusta
3. Kiilat tai muu rakenne, jolla tehdään kaadot
4. Eriste
5. Höyrynsulun tiiviste, liitos höyrynsulkuun materiaalin ohjeen mukaan
6. Höyrynsulku (bitumi/muovi)
7. Kantava rakenne
8. Tiivistys rakenteen mukaan
9. Liitos putkistoon putkiston mukaan
10. Korjauskaivo
11. Tiiviste
12. Vanha kaivo

# Moving > Water

**Uponor**

**Uponor Infra Oy**

PL 21

15561 Nastola

**P** 030 410 8500

**E** [asiakaspalvelu@uponor.com](mailto:asiakaspalvelu@uponor.com)

05/2023