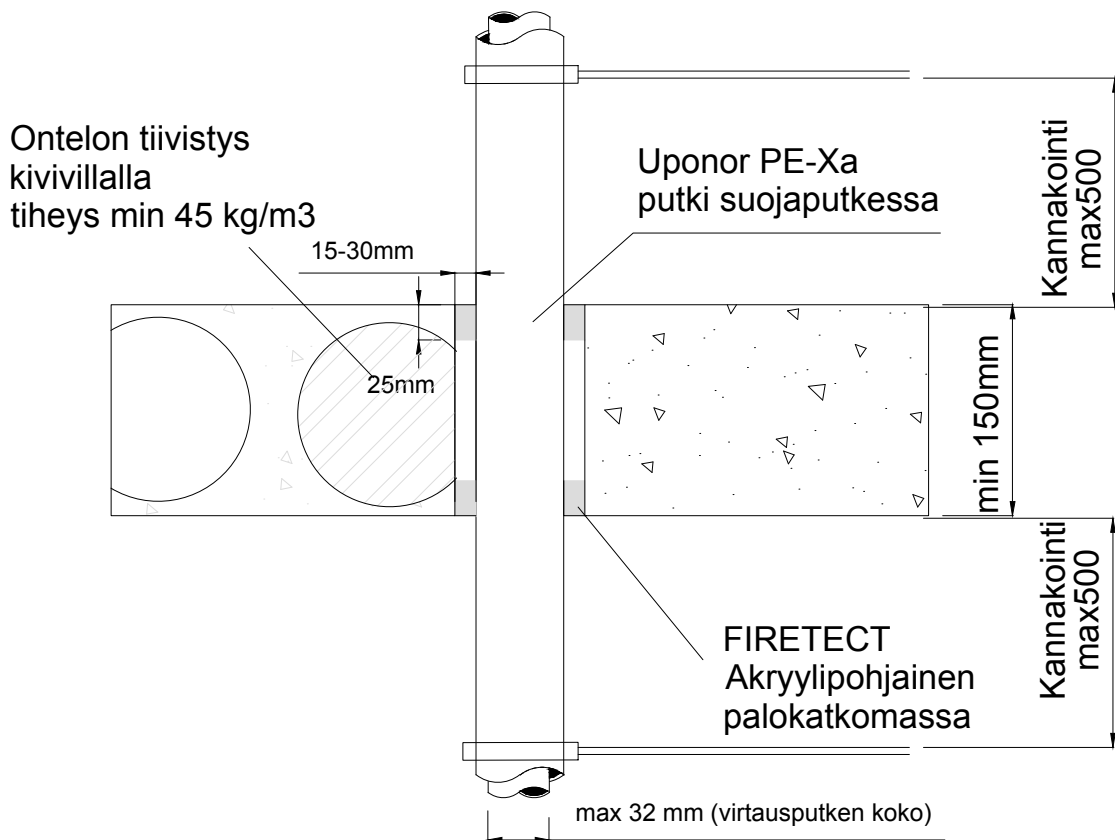
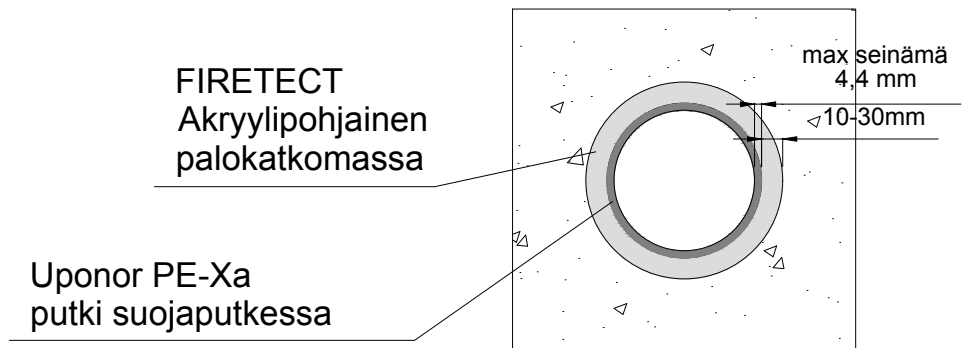


EI MITTAKAAVASSA

Jos rako putken ja reiän reunan välissä on yli 30 mm käytetään Firetectin pinnoitettua kivivillalevyä, jolla reikää pienennetään. Pienennykseen käytetään kahta pinnoitettua villalevyä, joiden asennus ulkopinta seinäpinnan tasoon. Pienennettyyn reikään toteutetaan palokatko tämän detaljin mukaan.



Putken seinämävahvuus 2,2-4,4 mm



Ääneneristävyys:

$D_{n,e,w} = 58 \text{ dB}^*$

$R_{s,w} = 51 (-1;-6) \text{ dB}^{**}$

*Testattu EN ISO 10440-2:2010 mukaan (vaatii taustavillan)

**Testattu EN ISO 717-1:2013 mukaan (vaatii taustavillan)

FIREL

SISÄLTÖ

Uponor PE-Xa putki välipohjassa

PVM

28.10.2017

REV

PALOLUOKKA

EI 180

ETA

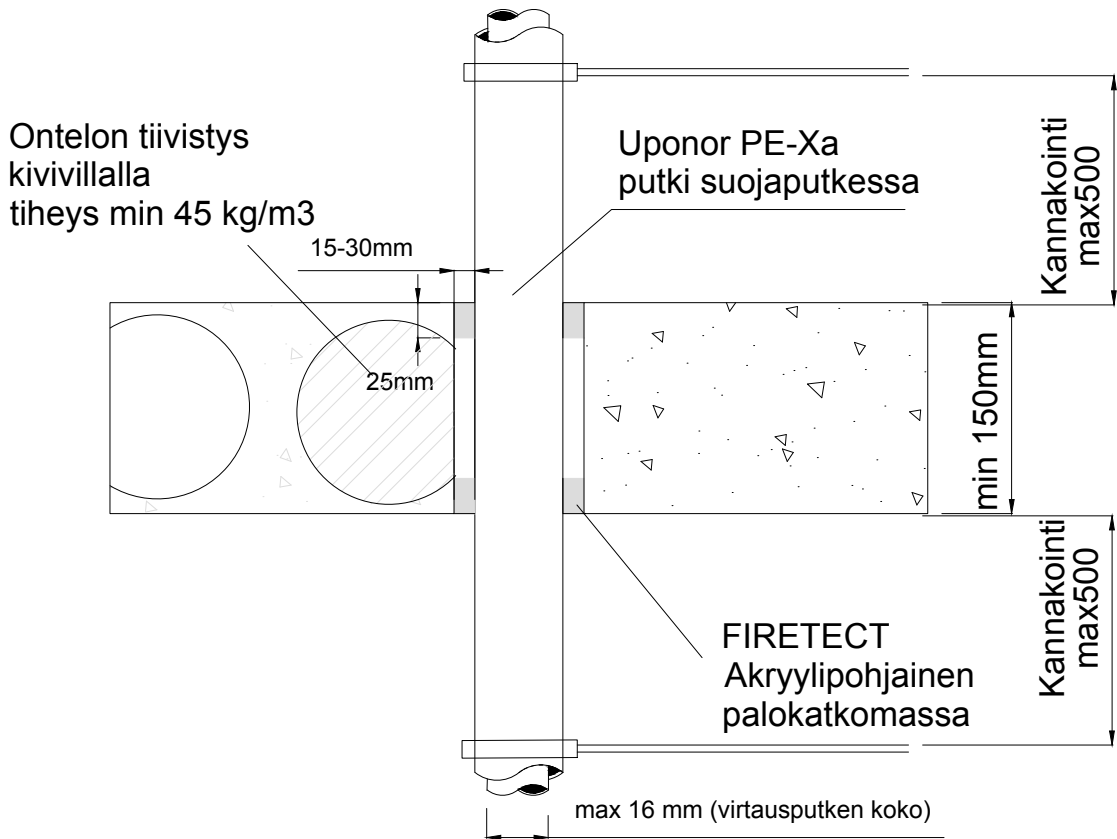
14/0273

DET -TUNNUS

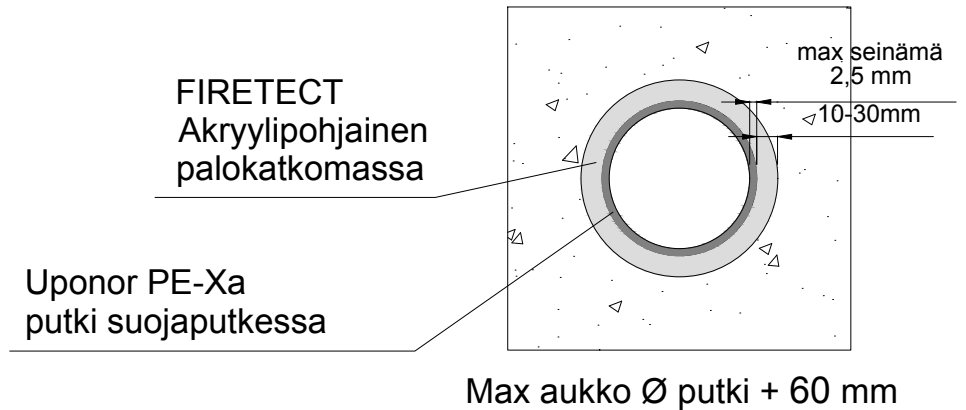
PexPLA1

EI MITTAKAAVASSA

Jos rako putken ja reiän reunan välissä on yli 30 mm käytetään Firetectin pinnoitettua kivivillalevyä, jolla reikää pienennetään. Pienennykseen käytetään kahta pinnoitettua villalevyä, joiden asennus ulkopinta seinäpinnan tasoon. Pienennettyyn reikään toteutetaan palokatko tämän detaljin mukaan.



Putken seinämävahvuus 2,2-2,5 mm



Ääneneristävyys:

$$D_{n,e,w} = 58 \text{ dB}^*$$

$$R_{s,w} = 51 (-1;-6) \text{ dB}^{**}$$

*Testattu EN ISO 10440-2:2010 mukaan (vaatii taustavillan)

**Testattu EN ISO 717-1:2013 mukaan (vaatii taustavillan)

FIREL

SISÄLTÖ

Uponor PE-Xa putki välipohjassa

PVM

28.10.2017

REV

PALOLUOKKA

EI 240

ETA

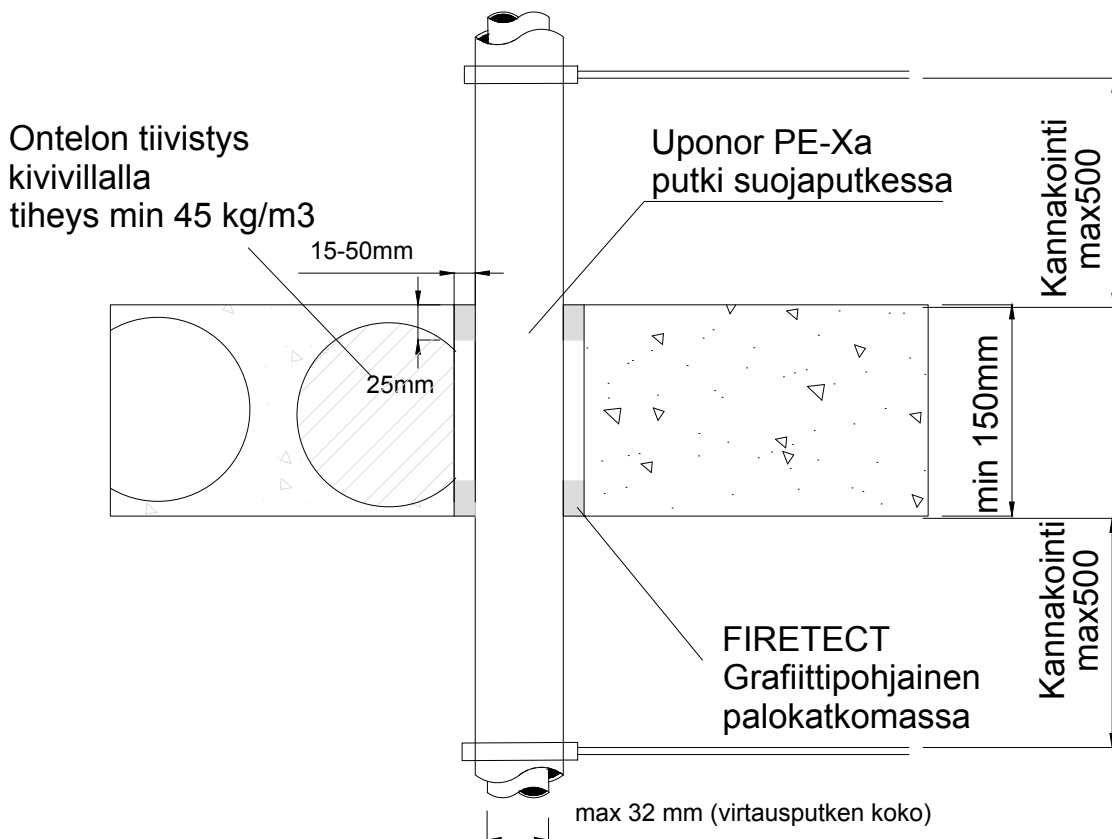
14/0273

DET -TUNNUS

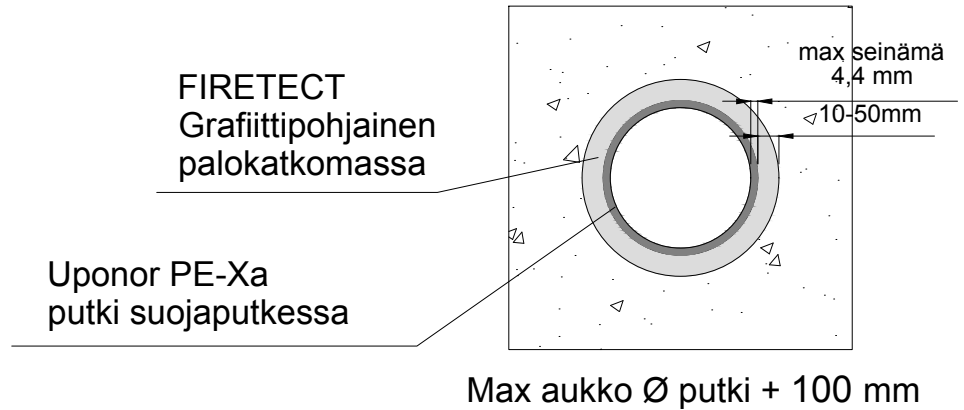
PexPLA2

EI MITTAKAAVASSA

Jos rako putken ja reiän reunan välissä on yli 50 mm käytetään Firetectin pinnoitettua kivivillalevyä, jolla reikää pienennetään. Pienennykseen käytetään kahta pinnoitettua villalevyä, joiden asennus ulkopinta seinäpinnan tasoon. Pienennettyyn reikään toteutetaan palokatko tämän detailjin mukaan.



Putken seinämävahvuus 2,2-4,4 mm



Ääneneristävyys:

$D_{n,e,w} = 59 \text{ dB}^*$

$R_{s,w} = 52 (-1;-6) \text{ dB}^{**}$

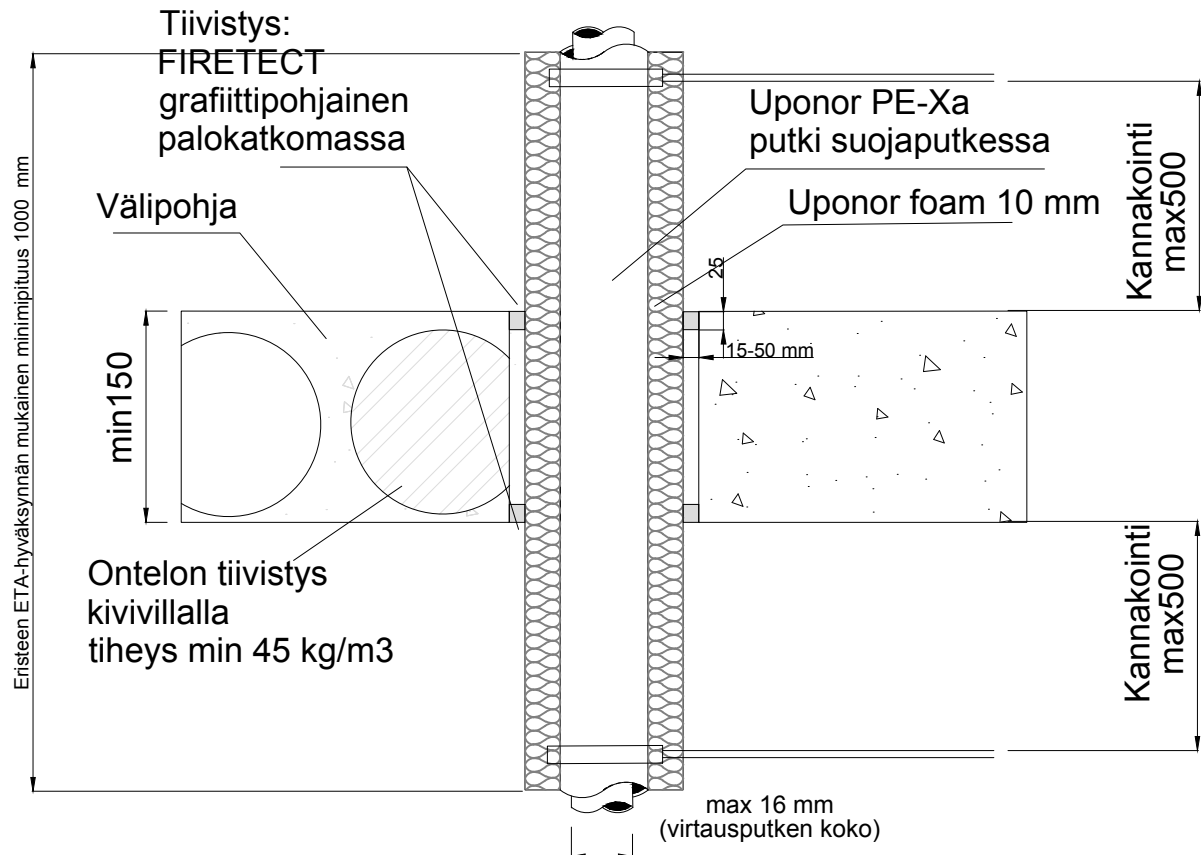
*Testattu EN ISO 10440-2:2010 mukaan (vaatii taustavillan)

**Testattu EN ISO 717-1:2013 mukaan (vaatii taustavillan)

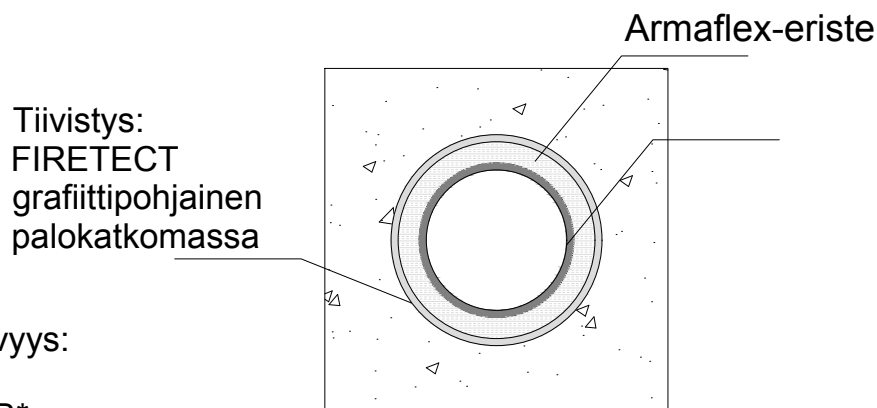
<h1 style="color: orange;">FIREL</h1>	SISÄLTÖ		PVM	REV
	Uponor PE-Xa putki välipohjassa		28.10.2017	
	PALOLUOKKA	ETA	DET -TUNNUS	
	EI 240	14/0273	PexPLB1	

EI MITTAKAAVASSA

Jos rako putken ja reiän reunan välissä on yli 50 mm käytetään Firetectin pinnoitettua kivivillalevyä, jolla reikää pienennetään. Pienennykseen käytetään kahta pinnoitettua villalevyä, joiden asennus ulkopinta seinäpinnan tasoon. Pienennettyyn reikään toteutetaan palokatko tämän detaljin mukaan. Tekniikka kannakoidaan maksimissaan 500 mm päähän läpiviennistä



* Putken seinämävahvuus 2,2-2,5



Ääneneristävyys:

$$D_{n,e,w} = 59 \text{ dB}^*$$

$$R_{s,w} = 52 \text{ (-1;-6) dB}^{**}$$

Max aukko \varnothing putki + 100 mm

*Testattu EN ISO 10440-2:2010 mukaan (vaatii taustavillan)

**Testattu EN ISO 717-1:2013 mukaan (vaatii taustavillan)

FIREL

SISÄLTÖ

Uponor PE-Xa putki välipohjassa

PALOLUOKKA

EI 240

ETA

14/0273

PVM

28.10.2017

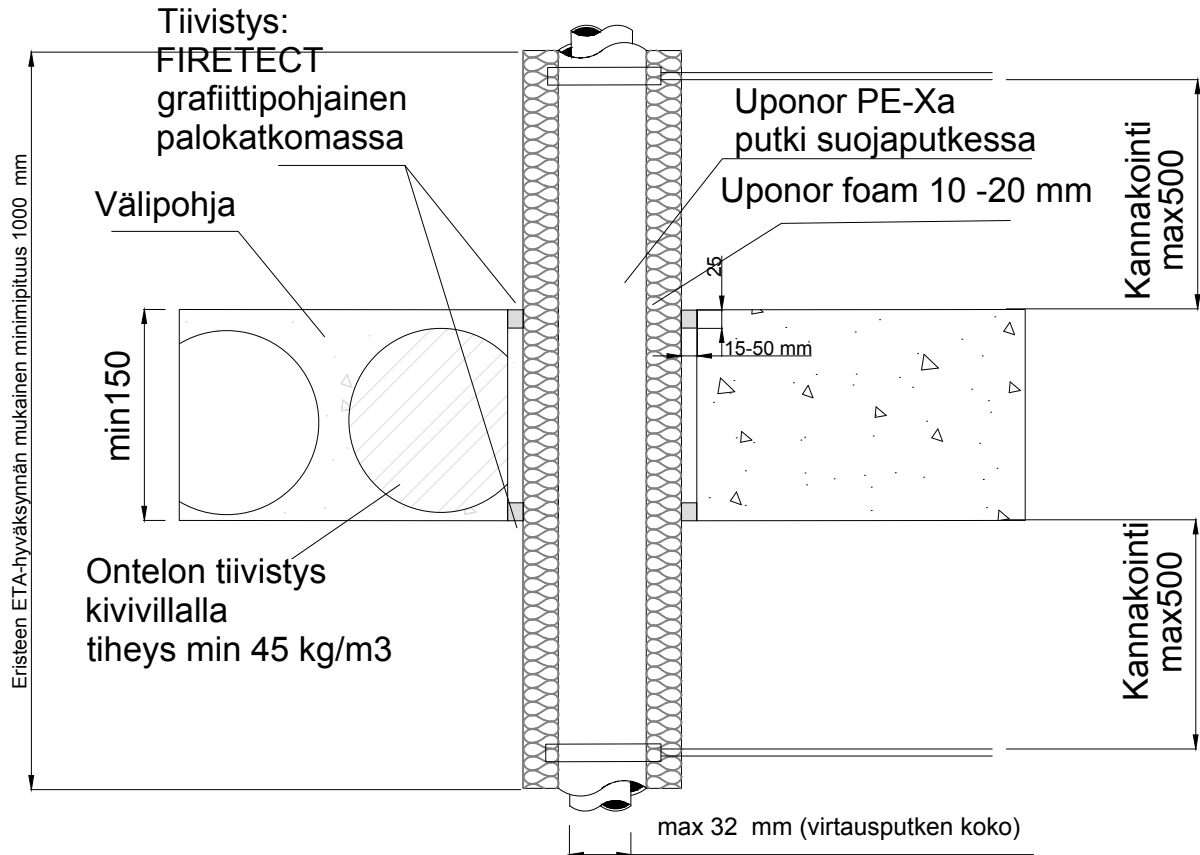
REV

DET -TUNNUS

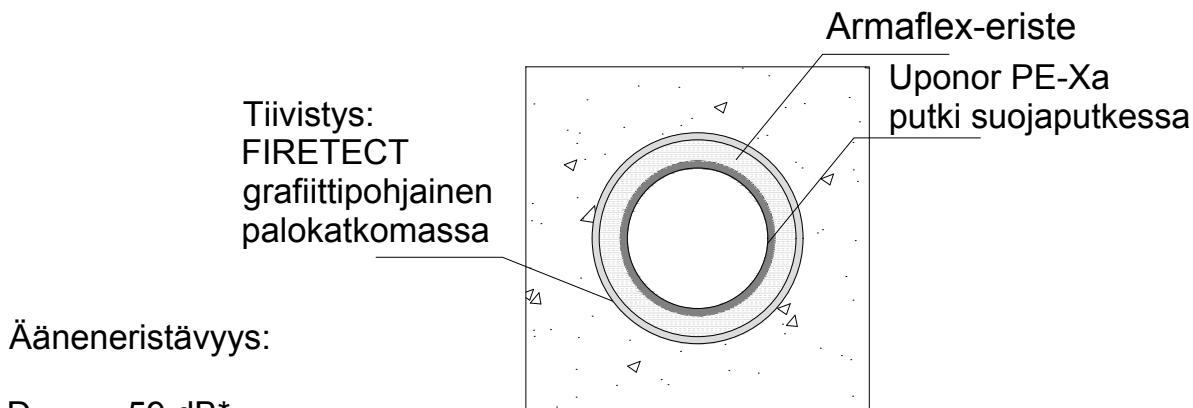
PexPLB2

EI MITTAKAAVASSA

Jos rako putken ja reiän reunan välissä on yli 50 mm käytetään Firetectin pinnoitettua kivivillalevyä, jolla reikää pienennetään. Pienennykseen käytetään kahta pinnoitettua villalevyä, joiden asennus ulkopinta seinäpinnan tasoon. Pienennettyyn reikään toteutetaan palokatko tämän detaljin mukaan. Tekniikka kannakoidaan maksimissaan 500 mm päähän läpiviennistä



* Putken seinämävahvuus 2,2-4,4



Ääneneristävyys:

$D_{n,e,w} = 59 \text{ dB}^*$

$R_{s,w} = 52 \text{ (-1;-6) dB}^{**}$

Max aukko Ø putki + 100 mm

*Testattu EN ISO 10440-2:2010 mukaan (vaatii taustavillan)

**Testattu EN ISO 717-1:2013 mukaan (vaatii taustavillan)

FIREL	SISÄLTÖ		PVM	REV
	Uponor PE-Xa putki välipohjassa		28.10.2017	
	PALOLUOKKA	ETA	DET -TUNNUS	
EI 90	14/0273	PexPLB3		