



uponor

INDOOR CLIMATE
UPONOR
CONTROL SYSTEM

Uponor Control Systemin – Asennus- ja käyttöopas

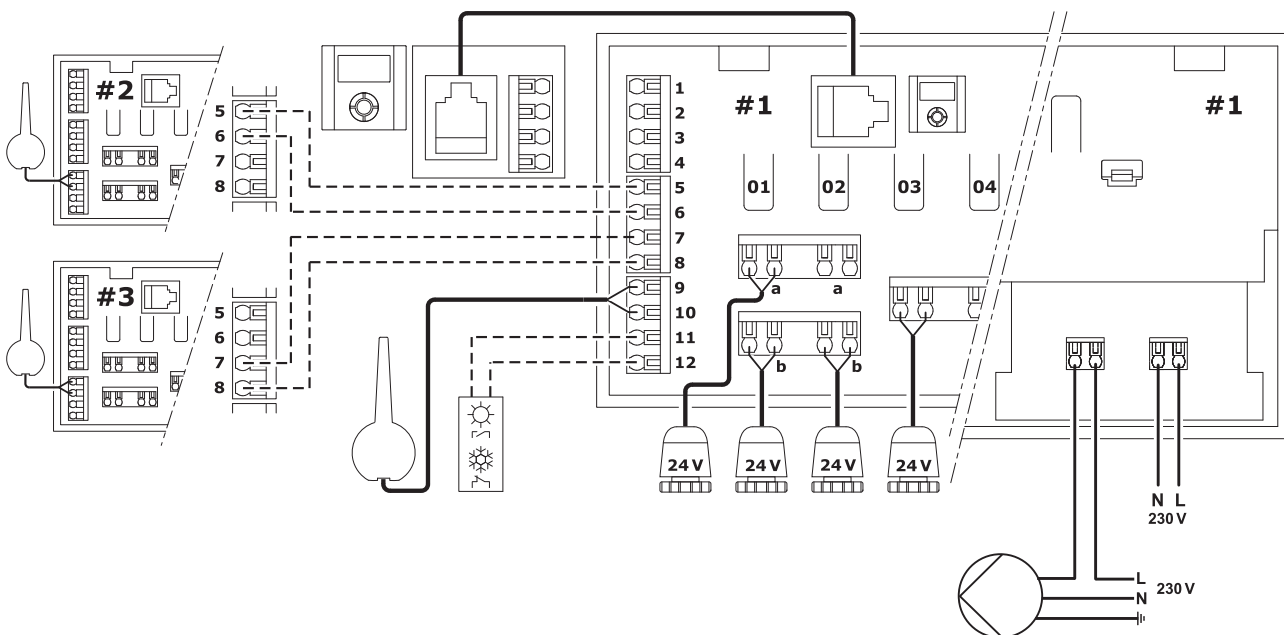
Asennus- Ja Käyttöoppaassa

Pikaopas	3	6 Asennuksen vianmääritys	30
Johdanto	6	Keskusyksikön nollaus.....	30
Tekijänoikeudet ja vastuuvapauslauseke	7	Kanavien rekisteröinnin poistaminen keskusyksikössä.....	30
1 Uponor Control System	9	Käyttöpaneeli I-75/76:n nollaus	30
Keskusyksikkö C-55/56	9	7 Uponor Keskusyksikkö C-55/56:n käyttäminen	31
Termostaatit T-75, T-55 ja T-54 Julkinen	10	Keskusyksikön normaali toiminta	31
Käyttöpaneeli I-75/76	11	8 Uponor-termostaattien käyttäminen	32
Käyttöpaneeli- ja keskusyksikköpaketti	11	Näyttöllinen termostaatti T-75:n käyttäminen	32
Lisätarvikkeet.....	12	Termostaatti T-55:n käyttäminen.....	33
2 Uponor Control Systemin asentaminen	13	Termostaatti T-54 Julkinen käyttäminen	34
Asennuksen valmistelu.....	14	9 Uponor Käyttöpaneeli I-75/76:n käyttäminen	36
3 Uponor Keskusyksikkö C-55/56:n asentaminen	15	Selausnäppäinten käyttäminen	36
Keskusyksikön antennin asentaminen	15	Käyttöpaneeli I-75/76:n päänäyttö	36
Keskusyksikön kiinnittäminen seinään	15	Käyttöpaneeli I-75/76:n päävalikko	36
Komponenttien yhdistäminen keskusyksikköön.....	16	Valikkoon pääsy ja valikon selaus.....	37
Lämmitys-/jäähdytystuloliitäntä (laajennettu järjestelmä).....	16	Asentaja-tason valitseminen	37
Kiertovesipumpun ohjauksen liittäminen (laajennettu järjestelmä)	17	Huonetietojen näyttäminen	37
Keskusyksikön kytkeminen sähköverkkoon.....	17	Paristojen ja tiedonsiirron tilan näyttäminen	37
Toimilaitteiden testaaminen	18	Huonetermostaatin tilan näyttäminen.....	38
4 Uponor-termostaattien asentaminen	19	Lämmitys- tai jäähdytystilan valitseminen.....	38
Termostaatti T-54 Julkinen kytkeminen ulkoiseen anturiin (laajennettu järjestelmä)	19	Lomatilan käyttäminen	38
Termostaattien rekisteröinti keskusyksikössä	21	Huoneen nimeäminen	38
Näyttöllinen termostaatti T-75:n asentaminen	21	Minimi-/maksimilämpötilojen asettaminen.....	39
Termostaattien T-54 Julkinen ja T-55 asentaminen.....	22	Jäähdytyksen estäminen.....	39
Tiedonsiirron testaaminen.....	22	Lämpötilayksikön asettaminen.....	39
Keskusyksikön asennuksen viimeistely.....	22	Ajan ja päivämäärän asettaminen.....	39
5 Uponor Käyttöpaneeli I-75/76:n asentaminen	23	ECO-tilan käyttäminen.....	40
Uponor Käyttöpaneeli I-75/76:n kytkeminen Keskusyksikkö C-55/56:een	23	Venttiilien ja pumppujen toimivuus.....	41
Useiden keskusyksiköiden kytkeminen (laajennettu järjestelmä)	24	Taustavalon asettaminen.....	41
Selauspainikkeiden käyttäminen	25	Ohjelmaversion näyttäminen.....	41
Kielen asettaminen	25	10 Hälytysten tunnistaminen	42
Ajan ja päivämäärän asettaminen.....	25	Hälytysten näyttäminen	42
Asentaja-tasolle siirtyminen	26	11 Ongelmat ja niiden ratkaisusuositukset	43
Keskusyksiköiden ID-tunnusten asettaminen (laajennettu järjestelmä)	26	Hälytykset/ongelmat: Näyttöllinen termostaatti T-75	44
Pumpunohjauksen asettaminen (laajennettu järjestelmä)	26	Termostaatti T-55:n hälytykset/ongelmat	45
Toimilaitteen tilan näyttäminen.....	27	Termostaatti T-54 Julkinen hälytykset/ongelmat	45
Ylläpitotoiminnon asettaminen	27	Keskusyksikkö C-55/56:n hälytykset/ongelmat	45
Jäähdytyksen ohjauksen käyttöönotto (laajennettu järjestelmä)	27	Yhteyden ottaminen asentajaan.....	45
Lämmitys/jäähdytys erillisinä järjestelminä (laajennettu järjestelmä, vain Keskusyksikkö C-56)	27	Asentajaohjeet.....	46
Käyttöpaneeli I-75/76:n asennuksen viimeisteleminen.....	28	Tekniset tiedot	46
Huoneen ohitus (laajennettu järjestelmä, vain Käyttöpaneeli I-76).....	28	12 Liitteet	47
Automaattinen tasapainotus (laajennettu järjestelmä, vain Käyttöpaneeli I-76)	28	Menu-Valikot	49
Huonetarkastus (vain Käyttöpaneeli I-76)	28	Tekniset tiedot	50
Järjestelmädiagnosi (vain Käyttöpaneeli I-76)	29	Asennusraportti	52
Lisälämmitys (laajennettu järjestelmä, vain Käyttöpaneeli I-76).....	29		

Pikaopas



Tämä pikaopas on tarkoitettu kokeneiden asentajien muistin tueksi. Koko ohjekirja on syytä lukea ennen Uponor Control System -järjestelmän asennusta.



Antennin asentaminen

- Liitä antenni keskusyksikön liittimiin 9 ja 10 (ei-polaroitu).
- Kiinnitä antenni seinään tai keskusyksikön takaosaan.
- Jos keskusyksikkö on asennettu metallikotelon sisään, antenni on asennettava kotelon ulkopuolelle.

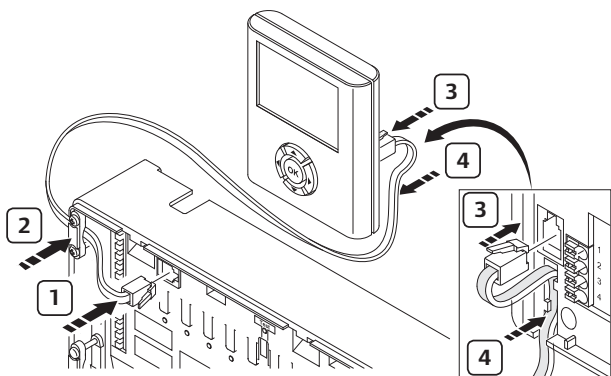
Toimilaitteiden asentaminen

- Liitä kuhunkin kanavaan vain yksi toimilaite. Kanavissa 01 ja 02 on kaksi lähtöliitäntää (a ja b) kahdelle toimilaitteelle.
- Varmista, että kaikki toimilaitteet on liitetty oikeisiin kanaviin niin, että termostaatit säätävät oikeita piirejä.

Uponor I-75/76 -käyttöpaneelin asentaminen

RJ-9-liittimillä varustetulla kahden metrin kaapelilla:

- Liitä keskusyksikön RJ-9-liitin Käyttöpaneeli I-75/76:n RJ-9-liittimeen:



15 metrin nelijohtimisella liitoskaapelilla tai vastaavalla:

- Yhdistä keskusyksikön liittimet 1, 2, 3 ja 4 Uponor Käyttöpaneeli I-75/76:n liittimiin 1, 2, 3 ja 4. (Johdot on polaroitu, joten keskusyksikön johto 1 on liitettävä käyttöpaneelin liittimeen nro 1 ja niin edelleen.)

Käyttöpaneeli I-75/76:n käyttäjätasot

Uponor Käyttöpaneeli I-75/76:ssa on kolme käyttäjätasoa:

- Perustaso
- Laaja taso
- Asentaja

Kuvakkeet näkyvät vain Uponor Käyttöpaneeli I-76:ssa.

Siirtyminen **Perustasolta Laajalle** tasolle:

- 1 Paina Uponor-näytöllä yhtä aikaa painikkeita ◀ ja ▶, kunnes näyttöön tulee **Laaja**.
- 2 Paina **OK**. Uponor-näyttö tulee esiin.

Siirtyminen **Laajalta** tasolta **Asentaja**-tasolle:

- 1 Valitse Uponor-näytöllä **Päävalikko > Asetukset > Järjestelmäparametrit > Käyttäjätaso**.
- 2 Paina käyttäjätasonäytöllä yhtä aikaa painikkeita ◀ ja ▶, kunnes näyttöön tulee **Asentaja**.
- 3 Paina **OK**. Uponor-näyttö tulee esiin.

Järjestelmä siirtyy automaattisesti **Laajalle** tasolle 10 minuutin kuluttua viimeisestä painalluksesta.

Useiden keskusyksiköiden asentaminen (laajennettu järjestelmä)

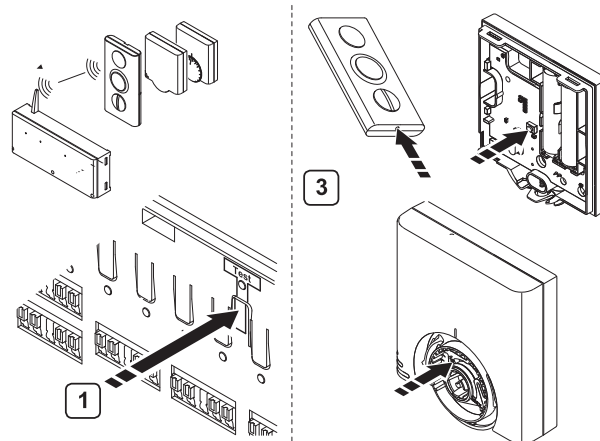
Toisiinsa voidaan yhdistää enintään kolme keskusyksikköä. Tämä on mahdollista vain, jos käytössä on Uponor Käyttöpaneeli I-75/76.

- 1 Liitä keskusyksikkö nro 2:n liittimet 5 ja 6 keskusyksikön nro 1 liittimiin 5 ja 6 (polaroitu).
- 2 Jos järjestelmään tarvitaan kolmas keskusyksikkö, keskusyksikkö nro 3:n liittimet 7 ja 8 liitetään keskusyksikön 1 tai 2 liittimiin 7 ja 8 (polaroitu).

Jos keskusyksiköitä on useampia, kaikilla on oltava omat ID-tunnukset. ID-tunnusten asettaminen Uponor Käyttöpaneeli I-75/76:ssa:

- 3 Siirry **Asentaja**-tasolle edellä annettujen ohjeiden mukaan.
- 4 Valitse Uponor-näytöllä **Päävalikko > Asetukset > Järjestelmäparametrit > Keskusyksikön** asetus.
- 5 Valitse **Keskusyks. ID** nollaus ja paina **OK**.
- 6 Valitse **Kyllä** ja paina **OK**.
- 7 Valitse **Keskusyks. ID** nollaus ja paina **OK**.
- 8 Viesti **>Keskusyks. 1 <** vilkkuu. Paina 1. keskusyksikön (Uponor Käyttöpaneeli I-75/76:een liitetty keskusyksikkö) **Test**-painiketta.
- 9 Toista tunnusten antaminen 2. keskusyksikölle (liittimiin 5 ja 6 liitetty keskusyksikkö) ja 3. keskusyksikölle (liittimiin 7 ja 8 liitetty keskusyksikkö), kuten kohdassa 8 on esitetty keskusyksikölle 1.
10. Päätä tunnusten antaminen painamalla **OK**.

Termostaattien rekisteröinti



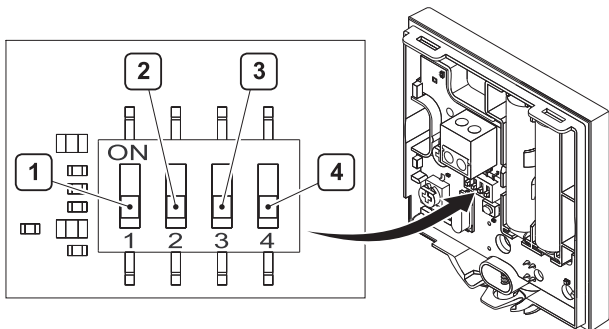
- 1 Paina keskusyksikön **Test**-painiketta. Testi-LED syttyy.
- 2 Paina halutun kanavan painiketta. Kanava-LED vilkkuu.
- 3 Paina termostaatin rekisteröintipainiketta varovasti terävällä kärjellä, kunnes kanava-LED alkaa palaa kiinteästi (saattaa kestää useita sekunteja).
- 4 Rekisteröi loput termostaatit toistamalla vaiheet 2 ja 3.
- 5 Päätä rekisteröinti painamalla **Test**-painiketta. Testi-LED sammuu.

Termostaatin rekisteröinti useille kanaville

- 1 Paina keskusyksikön **Test**-painiketta. Testi-LED syttyy.
- 2 Paina haluttujen kanavien painikkeita. Kanava-LEDit vilkkuvat.
- 3 Paina termostaatin rekisteröintipainiketta varovasti terävällä kärjellä, kunnes kanava-LED alkaa palaa kiinteästi (saattaa kestää useita sekunteja).
- 4 Kun kaikki kanavat on rekisteröity, paina **Test**-painiketta. Testi-LED sammuu.

Ulkoisella anturilla varustetun termostaatin rekisteröinti

Ennen kuin termostaatti voidaan rekisteröidä, sen asetuskytkimet on asetettava Uponor Termostaatti T-54:n käytön vaatimalla tavalla:



Toiminto	Kytkin 1	Kytkin 2	Kytkin 3	Kytkin 4
Normaali huone Termostaatti	Off	Off	Off	Off
Lattia-anturi, maks. rajoitus	On	Off	Off	Off
Lattia-anturi, min. rajoitus	On	Off	Off	On
Ulkoanturi	Off	On	Off	Off
Tekninen hälytys	Off	Off	On	Off
Uponor GSM-moduli R-56	Off	Off	Off	On
Ulkoinen (lattia-)anturi, huonelämpötila	Off	On	Off	On

Tiedonsiirron testaus

- 1 Paina keskusyksikön **Test**-painiketta lyhyesti. Kaikkien rekisteröityjen kanavien LEDit syttyvät.
- 2 Paina kunkin rekisteröidyn termostaatin rekisteröintipainiketta. Jos tiedonsiirto toimii hyvin, termostaatille rekisteröityjen kanavien LEDit sammuvat.
- 3 Poistu testitilasta painamalla keskusyksikön **Test**-painiketta.

Yksittäisten termostaattien rekisteröinnin peruutus

- 1 Paina keskusyksikön **Test**-painiketta lyhyesti. Kaikkien rekisteröityjen termostaattien LEDit syttyvät.
- 2 Paina valitun kanavan painiketta niin kauan, että kanava-LED sammuu. Nyt termostaatin rekisteröinti on peruuttu.
- 3 Poistu painamalla **Test**-painiketta lyhyesti. Testi-LED sammuu.

Kaikkien termostaattien rekisteröinnin peruutus (tehdasasetus)

- 1 Paina keskusyksikön **Test**-painiketta lyhyesti. Kaikkien rekisteröityjen termostaattien LEDit syttyvät.
- 2 Paina keskusyksikön **Test**-painiketta niin kauan, että kaikki kanava-LEDit sammuvat (saattaa kestää useita sekunteja).
- 3 Poistu painamalla **Test**-painiketta lyhyesti. Testi-LED sammuu.

Huoneen ohitus (vain Uponor Käyttöpaneeli I-76)

- 1 Valitse Uponor-näytöllä **Päävalikko > Asetukset > Huoneet > Ohitus**.
- 2 Valitse keskusyksikkö.
- 3 Valitse huone ohitustoiminnolle.

Automaattinen tasapainotus (vain Uponor Käyttöpaneeli I-76)

Automaattisen tasapainotustoiminnon avulla jakotukkia ei tarvitse tasapainottaa manuaalisesti asennuksen yhteydessä. Toimiakseen Automaattinen tasapainotustoiminto vaatii käyttöpaneelin I-76. Toiminto voidaan aktivoida Asentajakäyttäjätasolla. Kun Automaattinen tasapainotus on käytössä, kaikki jakotukin piirikohtaiset säätöventtiilit täytyy olla täysin auki!

- 1 Valitse Uponor-näytöllä **Päävalikko > Asetukset > Järjestelmäparametrit > Autom.tasapainotus**.
- 2 Valitse Autom.tasapainotus -näytöllä **Käytössä** ja paina **OK**. Nyt automaattinen tasapainotustoiminto on käytössä.

Johdanto

Järjestelmän komponenttien asennus ja käyttötavat on kuvattu Uponor Control Systemin asennus- ja käyttöoppaassa.

Oppaan käyttö

Tässä oppaassa käytetään seuraavia kuvakkeita Uponor Control System -järjestelmän asennukseen liittyvien erityishuomioiden yhteydessä:



VAARA

Loukkaantumisvaara.

Varoitusten huomiotta jättäminen voi johtaa loukkaantumisiin tai komponenttien vioittumiseen.



VAROITUS

Varoitusten huomiotta jättäminen voi johtaa toimintahäiriöihin.

Turvatoimenpiteet

Lue asennus- ja käyttöoppaan ohjeet ja noudata niitä.

Asennuksen saa suorittaa vain ammattitaitoinen henkilö ja se on tehtävä paikallisten määräysten mukaisesti.

Järjestelmään ei saa tehdä muutoksia tai ratkaisuja, joita ei ole kuvattu tässä oppaassa.

Ennen johtojen käsittelyä virran syöttö on katkaistava kokonaan.

Uponor Control Systemin komponentteja ei saa puhdistaa vedellä.

Uponor Control Systemin komponentteja ei saa altistaa syttyville kaasuille tai höyryille.

Valmistaja ei vastaa mistään vauriosta tai toimintahäiriöstä, jonka syynä voi olla näiden ohjeiden laiminlyönti!

Virtalähde



VAARA

Uponor Control System käyttää 50 Hz 230 V AC -jännitettä. Häätötilanteen syntyessä virransyöttö on katkaistava välittömästi.

Radiotaajuuksia koskeva rajoitus

Uponor Control System käyttää radiosignaaleja. Käytetty taajuus on varattu samantyyppisiin käyttötarkoituksiin, ja mahdollisuus muiden radiolähteiden aiheuttamiin lähetyshäiriöihin on vähäinen.

Joskus moitteetonta radioyhteyttä ei kuitenkaan ehkä voida muodostaa. Lähetyksen kantama riittää useimmille sovelluksille, mutta jokaisessa rakennuksessa on erilaisia lähetystä haittaavia esteitä sekä vastaanoton maksimietäisyys. Jos tiedonsiirtovaikeuksia esiintyy, Uponor voi ratkaista tämän poikkeuksellisen tilanteen lisälaitteiden, esimerkiksi vahvistimien, avulla.

Tekniset rajoitteet



- Pidä liitäntä-/datakaapelit erillään yli 50 V:n virtajohdoista.
- Kuumavesisäiliön ja pumpun virtapiirit on suojattava maks. 6A:n suojakatkaisijalla.

Hävittäminen

Uponor Control System -järjestelmässä on käytetty erilaisia kierrätykseen kelpaavia osia. Uponor on kiitollinen, jos lajittelette komponentit (patterit, muovit, sähkö- tai elektroniikkaosat) ja toimitatte ne sopiviin keräysastioihin/kierrätyskeskukseen.

Tekijänoikeudet ja vastuuvapauslauseke

Uponor on laatinut tämän Uponor Control Systemiä käsittelevän asennus- ja käyttöoppaan ja koko sen sisällön ("oppaan") pelkästään tietojen antamiseksi. Oppaan sisältö (piirroset, logot, kuvakkeet, tekstit ja kuvat mukaan lukien) on tekijänoikeuksien alainen ja maailmanlaajuisten tekijänoikeus- ja sopimusehtolakien suojaama. Käyttämällä opasta sitoudut noudattamaan kaikkia maailmanlaajuisia tekijänoikeuslakeja. Minkä tahansa tämän oppaan sisältämän osan muuttaminen tai käyttäminen muuhun tarkoitukseen on rikkomus Uponorin tekijänoikeuksia, tavaramerkkiä tai muita omistusoikeuksia vastaan.

Oppaan lähtökohtana on, että kaikkiin tarvittaviin turvatoimenpiteisiin on ryhdytty, ja että:

- (a) oppaan kuvaileman Uponor Control Systemin ja kaikki sen sisältämät komponentit valitsee, suunnittelee ja asentaa sekä käynnistää valtuutettu ja ammattitaitoinen suunnittelija ja asentaja (asennushetkellä) voimassa olevien, Uponorin toimittamien asennusohjeiden sekä kaikkien sovellettavissa olevien rakennus- ja putkityömääräysten ja muiden vaatimusten ja ohjeiden mukaisesti;
- (b) kyseistä järjestelmää tai mitään sen osaa ei ole altistettu (tilapäisesti tai jatkuvasti) tuoteeseen painettujen tai Uponorin toimittamissa ohjeissa ilmoitettujen lämpötila-, paine- ja/tai jänniterajoitusten ulkopuolisille olosuhteille;
- (c) kyseinen järjestelmä ja kaikki sen osat pidetään alkuperäisessä asennuspaikassa eikä niitä korjata, uudelleensijoiteta tai muuteta ilman Uponorin kirjallista hyväksyntää;
- (d) kyseinen järjestelmä ja kaikki sen osat on liitetty juomavesikelpoiseen laitteistoon tai vastaaviin putki-, lämmitys- ja/tai jäähdystustuotteisiin, jotka Uponor on hyväksynyt tai määrittänyt sopivaksi;
- (e) kyseistä järjestelmää tai mitään sen osaa ei liitetä tai käytetä muiden kuin Uponorin tuotteiden, osien tai komponenttien kanssa, ellei Uponor ole nimenomaisesti hyväksynyt tai määrittänyt niitä sopivaksi; ja että
- (f) kyseisessä järjestelmässä tai missään osassa ei näy merkkejä muuttamisesta, väärinkäytöstä, riittämättömästä kunnossapidosta, epäasiallisesta varastoinnista, laiminlyönneistä tai tahattomista vaurioista ennen asennusta ja järjestelmän käyttöönottoa.

Vaikka Uponor on tehnyt kaikkensa tämän oppaan tietojen oikeellisuuden varmistamiseksi, se ei kuitenkaan vakuuta tai takaa minkään tässä esitetyn tiedon oikeellisuutta. Uponor pidättää oikeuden muuttaa tässä oppaassa ilmoitettuja tietoja ja kuvauksia tai lopettaa kuvatun Uponor Control System -järjestelmän valmistamisen koska tahansa ilman ennakoilmoitusta tai velvoitteita. Opas on laadittu "sellaisena kuin se on", ilman mitään suoraa tai epäsuoraa takuuta. Tiedon oikeellisuus tulee tarkastaa puolueettoman henkilön toimesta ennen kuin sitä käytetään millään tavoin.

Uponor sanoutuu irti täydessä lainsäädännön sallimassa laajuudessa kaikista suorista ja epäsuorista takuista, epäsuorat takuut kauppakelpoisuudesta, soveltuvuudesta tiettyyn tarkoitukseen sekä loukkaamattomuudesta mukaan lukien mutta niihin rajoittumatta.

Tämä vastuuvapauslause käsittää oppaan tarkkuuden, luotettavuuden ja oikeellisuuden, mutta ei rajoitu siihen.

Missään olosuhteissa Uponoria ei voi pitää vastuussa mistään epäsuorista, erityisistä, satunnaisista tai seurannallisista vahingoista tai menetyksistä, jotka ovat aiheutuneet materiaalien tai oppaan tietojen käytöstä tai kyvyttömyydestä täyttää niitä, tai mistään virheiden, poisjättämisten tai muiden oppaassa ilmenevien epätarkkuuksien aiheuttamista vaateista, silloinkaan, kun Uponorille on ilmoitettu tällaisten vahinkojen mahdollisuudesta.

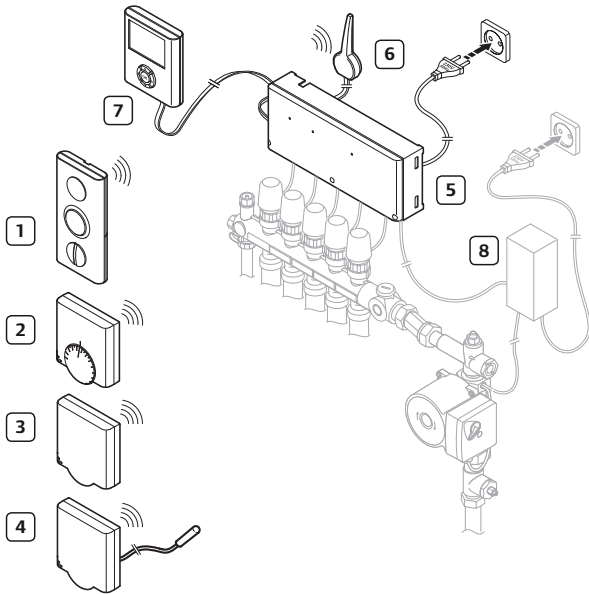
Tämä vastuuvapauslauseke tai mitkään oppaassa esitetyt varaukset eivät rajoita kuluttajien lakisääteisiä oikeuksia.

1. Uponor Control System

Uponor Control System on lattialämmityksen ohjausjärjestelmä. Sen eri osien avulla jokaisen huoneen lämpötila voidaan säätää miellyttäväksi yhdellä järjestelmällä. Järjestelmään voidaan lisätä Uponor Käyttöpaneeli I-75- tai Uponor Käyttöpaneeli I-76, joka helpottaa järjestelmän optimointia. Huomaa, että Uponor I-76 -käyttöpaneeli soveltuu käytettäväksi vain Uponor C-56 -keskusyksikön kanssa ja Uponor Käyttöpaneeli I-75 vain Uponor Keskusyksikkö C-55:n kanssa.

Esimerkki järjestelmästä

Alla olevassa kuvassa on kuvattu Uponor Control System ja useita asennusvaihtoehtoja ja termostaatteja.

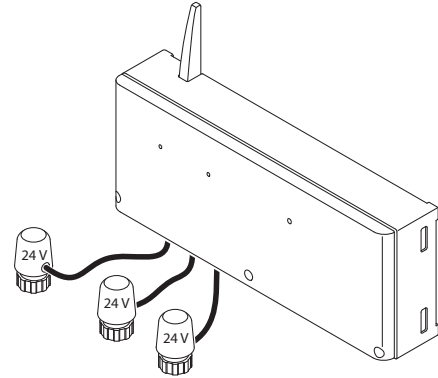


Alla olevassa taulukossa on esitetty tyypilliseen järjestelmään kuuluvat komponentit. Komponenttien numerot vastaavat kuvan numerointia.

Numero	Kuvaus
1	Uponor Näyttölinen termostaatti T-75
2	Uponor Termostaatti T-55
3	Uponor Termostaatti T-54 Julkinen
4	Uponor Termostaatti T-54 Julkinen lattia-anturilla. Lattia-anturia voidaan käyttää lattialämpötilan maksimi- tai minimiarvon rajoittamiseen huonelämpötilasta riippumattomasti. Uponor Termostaatti T-54 Julkinen voidaan käyttää myös ulkoanturin kanssa.
5	Uponor Keskusyksikkö C-55/56
6	Uponor Antenni keskusyksikölle C-55/56
7	Uponor Käyttöpaneeli I-75/76
8	Ulkopuolinen kytkentärasia pumpeille (kolmannen osapuolen valmistama, vain kaavioesimerkki kuvassa)

1.1 Keskusyksikkö C-55/56

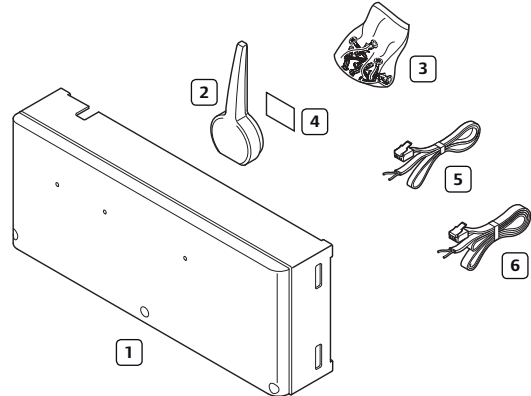
Keskusyksikkö ohjaa toimilaitteiden toimintaa seuraten termostaattien lämmitys- tai jäähdytyspyyntöjä, Uponor Käyttöpaneeli I-75/76:n asetuksia ja termostaateista saatuja lämpötilatietoja. Keskusyksikkö sijoitetaan yleensä vesijärjestelmän jakotukkien lähelle. Alla olevassa kuvassa näkyy keskusyksikkö toimilaitteineen.



! Huomaa, että Uponor Keskusyksikkö C-55/56:n kanssa voidaan käyttää vain 24 V:n toimilaitteita.

Uponor Keskusyksikkö C-55/56:n komponentit

Alla olevassa kuvassa näkyy keskusyksikkö komponentteineen.



Alla olevassa taulukossa on lueteltu keskusyksikön komponentit. Komponenttien numerot vastaavat kuvan numerointia.

Komponentti	Numero	Kuvaus
Uponor Keskusyksikkö C-55/56	1	Uponor Keskusyksikkö C-55/56
	2	Antenni
	3	Ruuvit
	4	Kaksipuolinen teippi
	5	0,3 m antennin liitoskaapeli
	6	3 m antennin liitoskaapeli

1.2 Termostaatit T-75, T-55 ja T-54 Julkinen

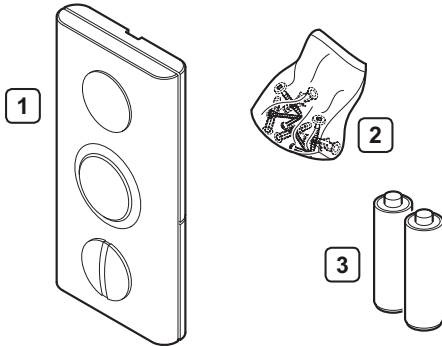
Uponor Control System Radio -järjestelmään kuuluu kolmentyyppisiä sisätermostaatteja:

- Uponor Näytöllinen termostaatti T-75
- Uponor Termostaatti T-55
- Uponor Termostaatti T-54 Julkinen

Tiedonsiirto termostaattien ja keskusyksikön välillä tapahtuu radiolähteyksenä, ja termostaatteja käytetään joko erillisinä tai yhdessä toistensa kanssa. Ne toimivat samanlaisilla paristoilla.

Uponor Näytöllinen termostaatti T-75:n komponentit

Termostaatin näytöllä näkyy joko ympäristön lämpötila tai lämpötilan asetusarvo. Lämpötila-asetukset tehdään edessä olevilla +/-painikkeilla. Termostaattiin vaikuttaa sekä ympäröivien pintojen lämpötila että sitä ympäröivän ilman lämpötila.

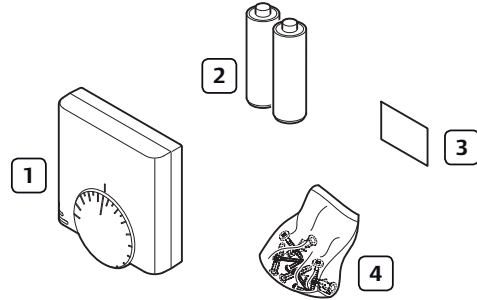


Alla olevassa taulukossa on lueteltu termostaatin komponentit. Komponenttien numerot vastaavat kuvan numerointia.

Komponentti	Numero	Kuvaus
Uponor Näytöllinen termostaatti T-75	1	Uponor Näytöllinen termostaatti T-75
	2	Ruuvit
	3	Paristot (AAA 1,5 V)

Uponor Termostaatti T-55:n komponentit

Termostaatin lämpötila-asetukset tehdään valintalevyllä, joka otetaan pois, kun minimi-/maksimilämpötiloja asetetaan. 21 °C:n lämpötila on merkitty suuremmalla viivalla.

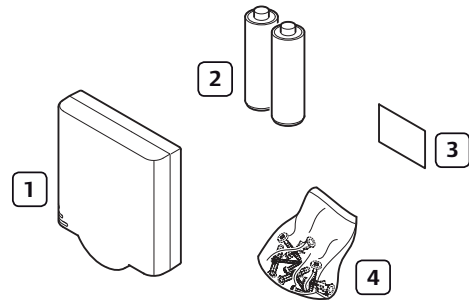


Alla olevassa taulukossa on lueteltu termostaatin komponentit. Komponenttien numerot vastaavat kuvan numerointia.

Komponentti	Numero	Kuvaus
Uponor Termostaatti T-55	1	Uponor Termostaatti T-55
	2	Paristot (AAA 1,5 V)
	3	Kaksipuolinen teippi
	4	Ruuvit

Uponor Termostaatti T-54 Julkinen komponentit

Termostaatti on suunniteltu julkisiin tiloihin. Säätimet on peitetty kannella, joka on poistettava kun lämpötilaa säädetään. Kannen avaaminen laukaisee hälytyksen. Uponor Termostaatti T-54 Julkinen voidaan yhdistää ulkopuolisia lattialämmitysantureita tai ulkolämpötila-antureita. Myös Uponor GSM-Moduli R-56 edellyttää tämän termostaattityypin valintaa.



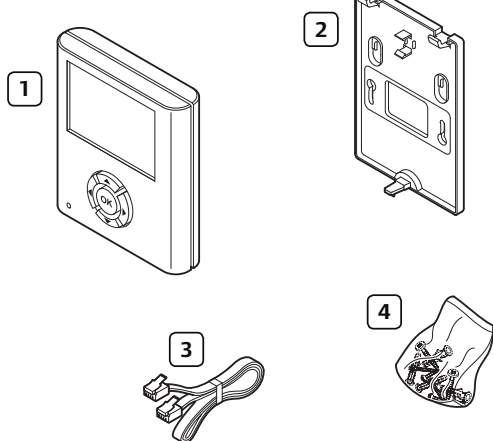
Alla olevassa taulukossa on lueteltu termostaatin komponentit. Komponenttien numerot vastaavat kuvan numerointia.

Komponentti	Numero	Kuvaus
Uponor Termostaatti T-54 Julkinen	1	Uponor Termostaatti T-54 Julkinen
	2	Paristot (AAA 1,5 V)
	3	Kaksipuolinen teippi
	4	Ruuvit

1.3 Käyttöpaneeli I-75/76

Uponor Käyttöpaneeli I-75/76:n komponentit

Uponor I-75/76 -käyttöpaneeli mahdollistaa Uponor Control Systemin keskitetyn ja optimoidun ohjaamisen.

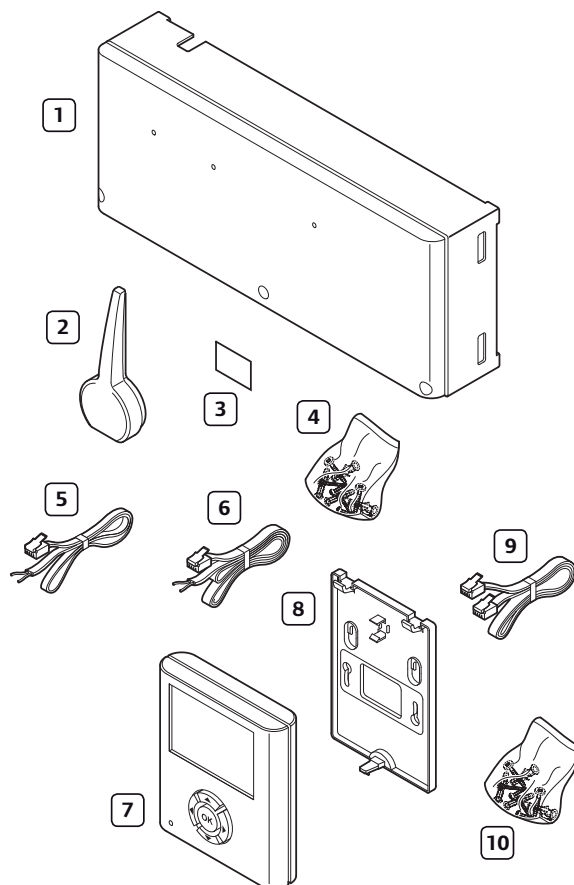


Alla olevassa taulukossa on lueteltu Uponor Käyttöpaneeli I-75/76:n komponentit. Komponenttien numerot vastaavat kuvan numerointia.

Komponentti	Numero	Kuvaus
	1	Uponor Käyttöpaneeli I-75/76
Uponor Käyttöpaneeli I-75/76	2	Kannatin
	3	2 m kaapeli
	4	Ruuvit

1.4 Käyttöpaneeli- ja keskusyksikköpaketti

Uponor Käyttöpaneeli I-75/76 voidaan ostaa paketissa, johon kuuluu myös Uponor Keskusyksikkö C-55/56.

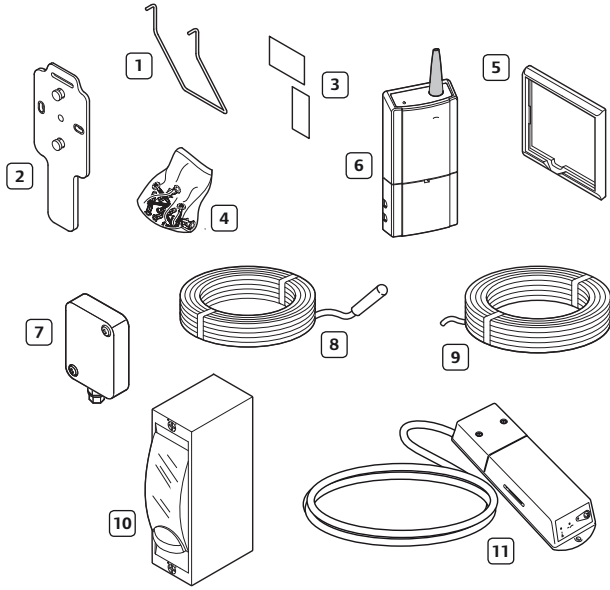


Alla olevassa taulukossa on lueteltu käyttöpaneeli- ja keskusyksikköpaketin komponentit. Komponenttien numerot vastaavat kuvan numerointia.

Komponentti	Numero	Kuvaus
	1	Uponor Keskusyksikkö C-55/56
	2	Antenni
Uponor Keskusyksikkö C-55/56	3	Kaksipuolinen teippi
	4	Ruuvit keskusyksikölle ja antennille
	5	0,3 m antennin liitoskaapeli
	6	3 m antennin liitoskaapeli
	7	Uponor Käyttöpaneeli I-75/76
Uponor Käyttöpaneeli I-75/76	8	Kannatin
	9	Kaapeli
	10	Käyttöpaneelin ruuvit

1.5 Lisätarvikkeet

Uponorilla on laaja valikoima perusjärjestelmää täydentäviä lisätarvikkeita.



Alla olevassa taulukossa olevat numerot vastaavat kuvan numerointia.

Komponentti	Numero	Kuvaus
	1	Pöytäteline
Oheistarvikkeet	2	Seinäpidike
Uponor Näytöllinen termostaatti T-75	3	Kaksipuolinen teippi
	4	Ruuvit
Seinäteline	5	Seinäteline malleihin Uponor Termostaatti T-54 Julkinen ja Uponor Termostaatti T-55
Signaalin toistin	6	Vahvistin tehostaa termostaatin ja keskusyksikön välistä signaalia
Uponor ulkoanturi	7	Ulkoanturi malliin Uponor Termostaatti T-54 Julkinen
Uponor lattia-anturi	8	Lattia-anturi malliin Uponor Termostaatti T-54 Julkinen
Liitoskaapeli		
Uponor Käyttöpaneeli I-75/76:een	9	15 m kaapeli
Lämmitys-/jäähdytysrele	10	Lämmitys-/jäähdytysrele
Uponor GSM-moduli R-56	11	Matkapuhelimen kautta kauko-ohjaava moduuli malliin Uponor Termostaatti T-54 Julkinen; vaatii Uponor Keskusyksikkö C-56:n ja Uponor Käyttöpaneeli I-76:n

2. Uponor Control Systemin asentaminen

Uponor Control System

Parhaan asennustuloksen takaamiseksi Uponor suosittelee toimimista alla kuvattujen ohjeiden mukaan.

Vaihe	Kuvaus	Sivu
1	Asennuksen valmistelu	14
2	Keskusyksikön antennin asentaminen	15
3	Keskusyksikön kiinnittäminen seinään	15
4	Komponenttien yhdistäminen keskusyksikköön	16
5	Lämmitys-/jäähdytystuloliitäntä (laajennettu järjestelmä)	16
6	Kiertovesipumpun ohjauksen liittäminen (laajennettu järjestelmä)	17
7	Keskusyksikön kytkeminen sähköverkkoon	17
8	Toimilaitteiden testaaminen	18
9	Termostaatti T-54 Julkinen kytkeminen ulkoiseen anturiin (laajennettu järjestelmä)	19
10	Termostaattien rekisteröinti keskusyksikössä	21
11	Näytöllinen termostaatti T-75:n asentaminen	21
12	Termostaattien T-54 Julkinen ja T-55 asentaminen	22
14	Tiedonsiirron testaaminen	22
15	Keskusyksikön asennuksen viimeistely	22

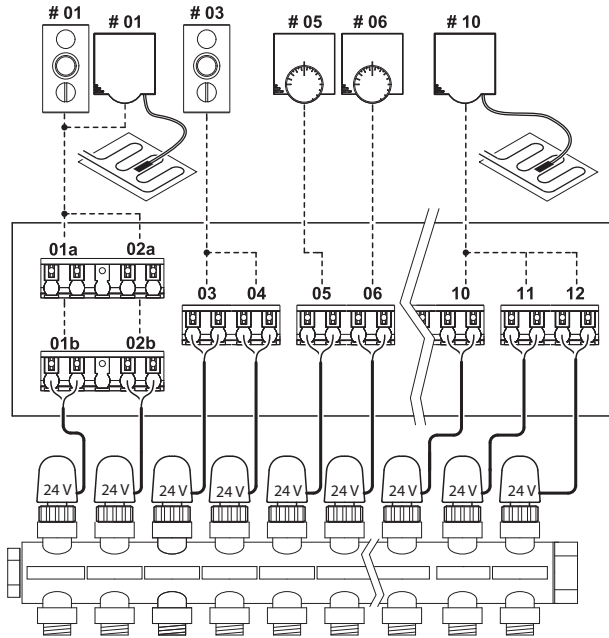
Uponor Käyttöpaneeli I-75/76

Uponor Käyttöpaneeli I-75/76 asennetaan alla kuvatulla tavalla.

Vaihe	Kuvaus	Sivu
1	Uponor Käyttöpaneeli I-75/76:n asentaminen pitimeen	23
2	Uponor Käyttöpaneeli I-75/76:n kytkeminen Keskusyksikkö C-55/56:een	23
3	Useiden keskusyksiköiden kytkeminen (laajennettu järjestelmä)	24
4	Selauspainikkeiden käyttäminen	25
5	Kielen asettaminen	25
6	Ajan ja päivämäärän asettaminen	25
7	Asentaja-tasolle siirtyminen	26
8	Keskusyksiköiden ID-tunnusten asettaminen (laajennettu järjestelmä)	26
9	Pumpunohjauksen asettaminen (laajennettu järjestelmä)	26
10	Toimilaitteen tilan näyttäminen	27
11	Ylläpitotoiminnon asettaminen	27
12	Jäähdytyksen ohjauksen käyttöönotto (laajennettu järjestelmä)	27
13	Lämmitys/jäähdytys erillisinä järjestelminä (laajennettu järjestelmä, vain Keskusyksikkö C-56)	27
14	Käyttöpaneeli I-75/76:n asennuksen viimeisteleminen	28
15	Huoneen ohitus (laajennettu järjestelmä, vain Käyttöpaneeli I-76)	28
16	Automaattinen tasapainotus (laajennettu järjestelmä, vain Käyttöpaneeli I-76)	28
17	Huonetarkastus (vain Käyttöpaneeli I-76)	28
18	Järjestelmädiagnoosi (vain Käyttöpaneeli I-76)	29
19	Lisälämmitys (laajennettu järjestelmä, vain Käyttöpaneeli I-76)	29

Asennusesimerkki

Alla kuvatussa asennusesimerkissä Uponor Näytöllinen termostaatti T-75 01 ohjaa kanavia 01a, 01b ja 02a, 02b. Uponor Termostaatti T-54 Julkinen -termostaatteihin 01 ja 10 liitetyt ulkoiset anturit välittävät lattialämpötilan Uponor Keskusyksikkö C-55/56:lle. Uponor Näytöllinen termostaatti T-75 03 ohjaa kanavia 03 ja 04.



----- : Radio-/Ohjelmayhteys

———— : Kaapeliyhteys

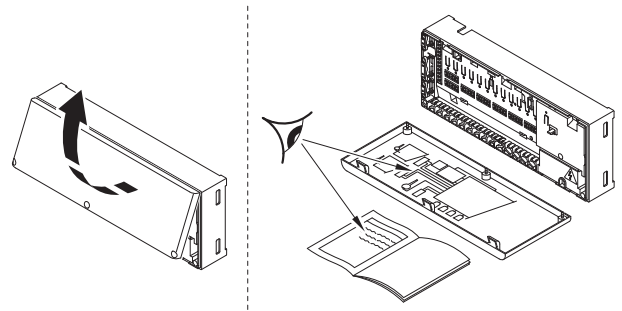


Huomaa, että Uponor Keskusyksikkö C-55/56:n kanssa voidaan käyttää vain 24 V:n toimilaitteita.

2.1 Asennuksen valmistelu

Ennen Uponor Control Systemin asentamista:

- Varmista, että kaikki osat ovat mukana vertaamalla pakkauksen sisältöä lähetylistaan.
- Tarkasta, asennetaanko Uponor Termostaatti T-54 Julkinen kanssa ulkoinen anturi.
- Perehdy järjestelmäkaavioon, joka löytyy taitelehdeltä ja Uponor Keskusyksikkö C-55/56:n kannen alta.



Valitse parhaat sijoituspaikat seuraavien ohjeiden mukaan:

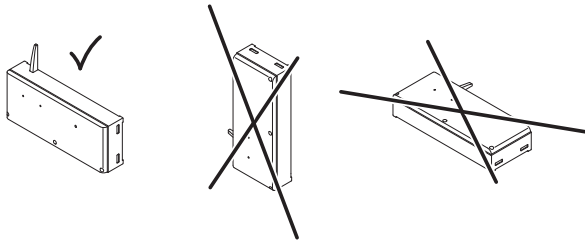
- Asenna Uponor Keskusyksikkö C-55/56 antennineen lähelle kutakin jakotukkia.
- Uponor Keskusyksikkö C-55/56:n liittäminen sähköverkkoon vaatii pistorasian.
- Suojaa asennuspaikat juoksevalta ja tippuvalta vedeltä.

3. Uponor Keskusyksikkö C-55/56:n asentaminen

Tarkasta asennuksen valmisteluohjeet (ks. sivu 14) ja sijoita keskusyksikkö seuraavien ohjeiden mukaan:

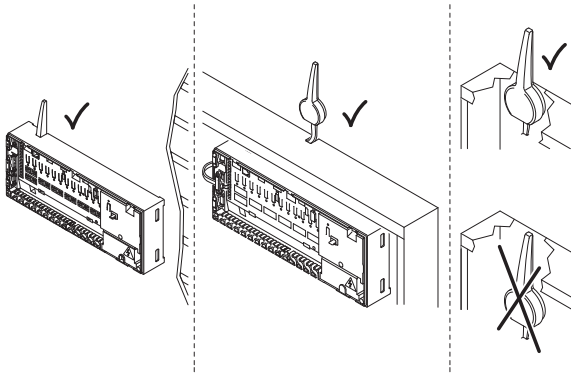
- Sijoita keskusyksikkö suoraan jakotukin yläpuolelle. Tarkasta 230 V:n pistorasian sijainti.
- Tarkasta, että keskusyksikön kansi lähtee helposti pois.
- Tarkasta, että liittimiin ja kytkimiin pääsee helposti käsiksi.

Keskusyksikkö on asennettava seinään vaakasuorassa. Laitteisto saattaa ylikuumentua, jos ympäristön lämpötila on korkea tai keskusyksikkö asennetaan pystysuoraan, tai vaakasuoralle sivulle alla kuvatun mukaisesti.



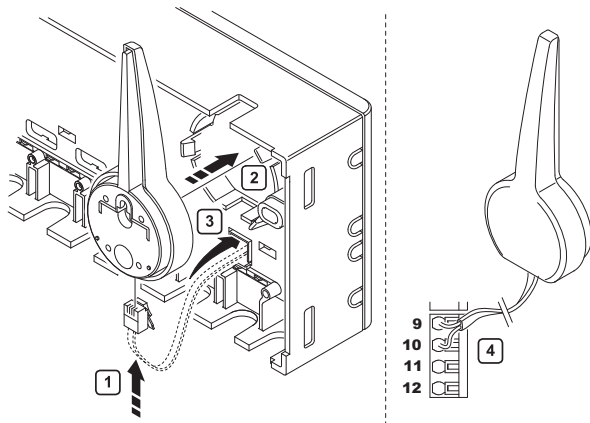
3.1 Keskusyksikön antennin asentaminen

Antenni voidaan kiinnittää joko keskusyksikön takaosaan tai seinälle. Jos keskusyksikkö on asennettu metallikotelon sisään, antenni on asennettava kotelon ulkopuolelle kuvan osoittamalla tavalla.



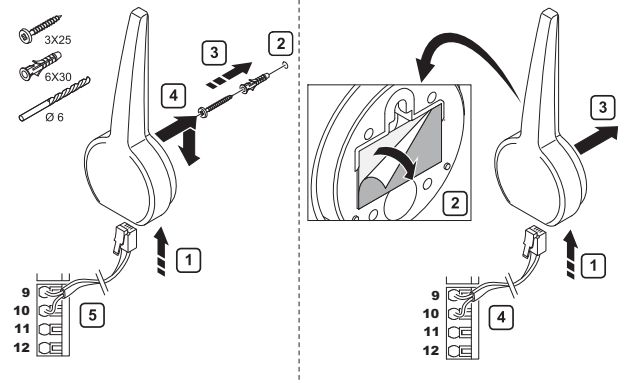
Antennin kiinnittäminen keskusyksikön takaosaan

Alla olevassa kuvassa antenni on kiinnitetty keskusyksikön takaosaan 0,3 m liitosjohdolla.



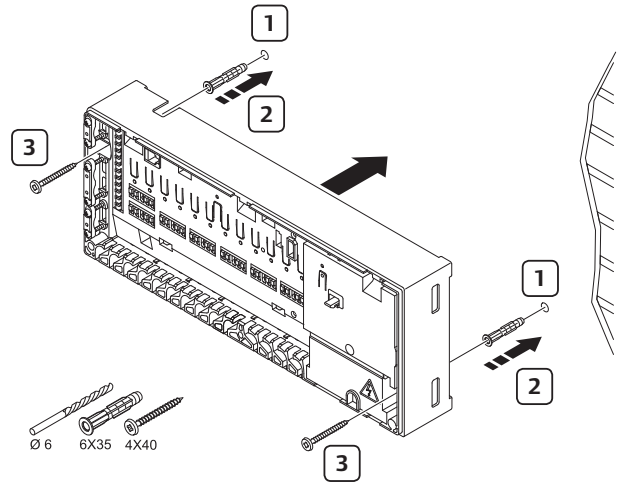
Antennin kiinnittäminen seinään

Kun antenni kiinnitetään seinään, asennuksessa voidaan käyttää 3 m antennijohtoa. Alla olevissa kuvissa on kuvattu antennin kiinnitys seinään ruuveilla ja kaksipuolisella teipillä.



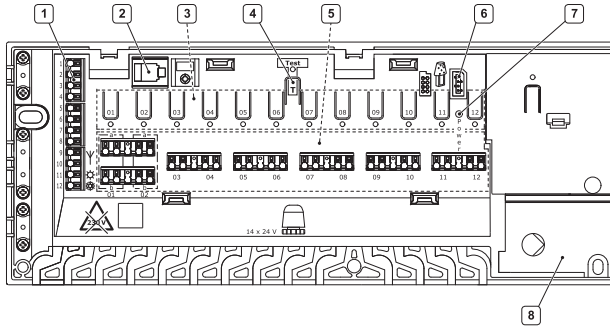
3.2 Keskusyksikön kiinnittäminen seinään

Alla olevassa kuvassa näkyy keskusyksikön kiinnittäminen seinään ruuveilla.



3.3 Komponenttien yhdistäminen keskusyksikköön

Perehdy järjestelmäkaavioon, joka löytyy tämän julkaisun taitelehdeltä. Kuvassa on näkymä Uponor Keskusyksikkö C-55/56:n sisältä.



Alla olevassa taulukossa on lueteltu kuvaan numeroidut komponentit.

Numero	Kuvaus
1	Antennin ja lisälaitteiden liitäntäpaikat
2	Uponor Käyttöpaneeli I-75/76:n RJ-9 liitäntä
3	Rekisteröintipainikkeet ja LEDit kanaville 01-12
4	Test-painike ja LED
5	Toimilaitteiden pikaliittimet
6	Muistitukun liitäntä
7	Virtalähteen LED
8	50 Hz 230 V AC -virtayksikkö ja pumpunohjausliitäntä

Toimilaitteiden liittäminen keskusyksikköön

Jokainen termostaatti pystyy ohjaamaan yhtä tai useampaa kanavaa. Asennuksen ja ylläpidon helpottamiseksi Uponor suosittelee, että samalla termostaatilla ohjattavat toimilaitteet johdetaan kanavissa peräkkäin.



Tarkasta, mitä huonetta jakotukin mikin piiri syöttää ja määritä, mihin kanavaan kukin piiri kytketään.

3.4 Lämmitys-/jäähdytystuloliitäntä (laajennettu järjestelmä)

Jos järjestelmässä on jäähdytyslaite (vaatii lisätarvikkeita), Uponor Control System voi ohjata lämmitys-/jäähdytyskytkintä keskusyksikön kautta.

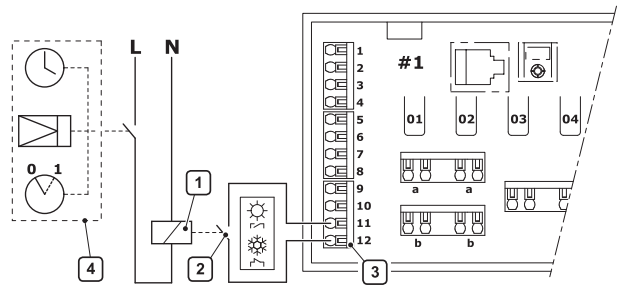
Lämmitys-/jäähdytystuloliitäntää ohjataan potentiaalivapaalla koskettimella, joka toimii joko apuohjausjärjestelmänä tai kaksisuuntaisena releenä.

- Kun rele on auki, järjestelmä on lämmitystilassa.
- Kun rele on kiinni, järjestelmä on jäähdytystilassa.



Älä liitä Uponor Keskusyksikkö C-55/56:n lämmitys-/jäähdytysliitäntään jännitettä, sillä se vahingoittaa Uponor Control Systemiä.

Alla olevassa kuvassa näkyy lämmitys-/jäähdytysjärjestelmän komponentit.



Alla olevassa taulukossa on lueteltu kuvaan numeroidut komponentit.

Numero	Kuvaus
1	Lämmitys-/jäähdytysrele
2	Lämmitys-/jäähdytyskosketin
3	Keskusyksikön lämmitys-/jäähdytystuloliitäntä (potentiaalivapaa kosketin)
4	Esimerkkejä erityyppisistä lämmitys-/jäähdytysreleliitännöistä

Lisätietoja löytyy lämmitys-/jäähdytysreleen ohjeista.

3.5 Kiertovesipumpun ohjauksen liittäminen (laajennettu järjestelmä)

Uponor Control System voi käyttää kiertovesipumppua, joka pysähtyy kun järjestelmässä ei tarvita lämmitystä tai jäädyttämistä.



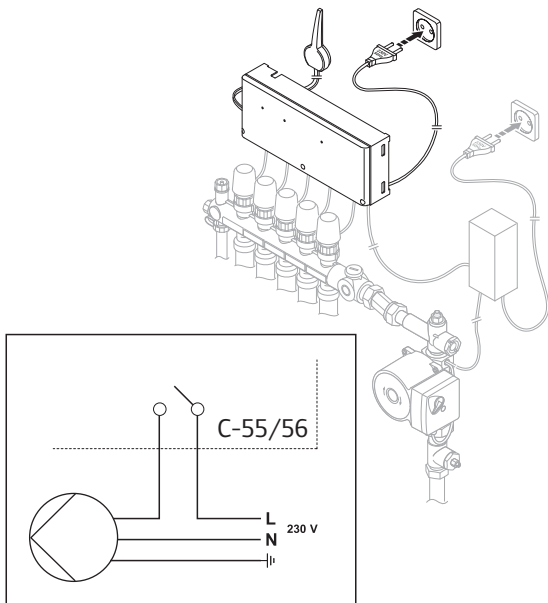
Katso lisätietoja kiertovesipumpun valmistajan ohjeista ja asianmukaisesta Uponorin järjestelmäkaaviosta ennen kytkemistä.

Uponor Keskusyksikkö C-55/56 ei voi toimia kiertovesipumpun virtalähteenä.

Uponor Keskusyksikkö C-55/56 ohjaa kiertovesipumppua potentiaalivapaan liitännän kautta.

Pumpun virtapiirit on suojattava maks. 6 A:n suojakatkaisijalla.

Alla olevassa kuvassa näkyy pumpunohjauksen kytkentätapa keskusyksikköön.

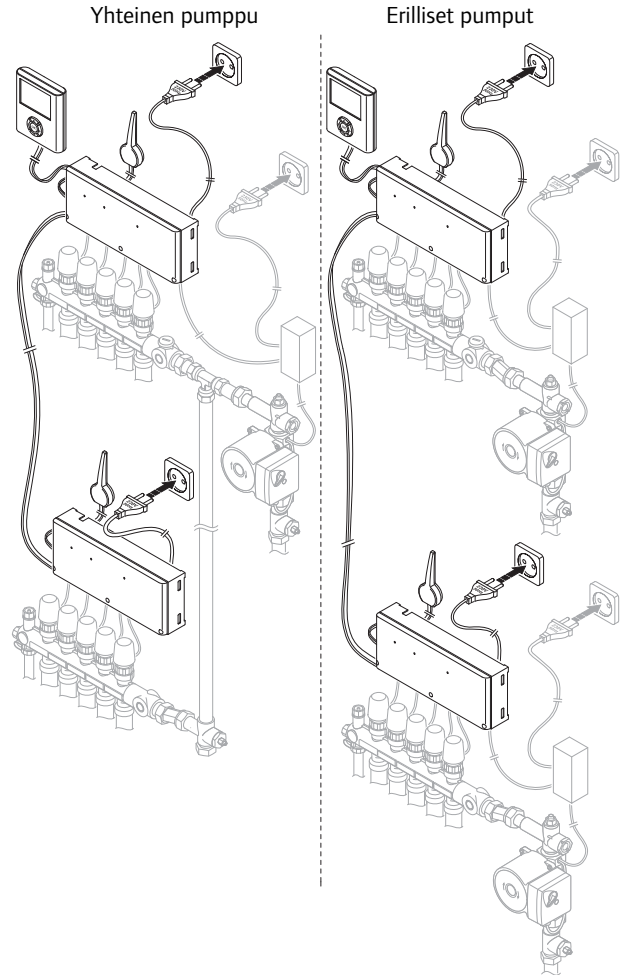


Kiertovesipumpun ohjauksen kytkeminen:

- 1 Varmista, että virransyöttö on katkaistu.
- 2 Avaa 230 V:n virtayksikkö ja kiinnitä kansi kannattimeen.
- 3 Kytke L-kaapeli releen kautta pumppuun/pois.
- 4 Sulje 230 V:n virtayksikkö.

Kaikkia jakotukkeja ja keskusyksiköitä palveleva pumppu voidaan kytkeä lähimpään keskusyksikköön.

Jos kullekin jakotukille käytetään erillistä pumppua, jokainen pumppu voidaan kytkeä toimintaan oman keskusyksikön välityksellä. Ks. alla oleva kuva.



3.6 Keskusyksikön kytkeminen sähköverkkoon

Uponor Keskusyksikkö C-55/56:n kytkeminen sähköverkkoon:

- 1 Tarkasta, että toimilaitteiden ja antennin johdotus on valmis.
- 2 Tarkasta, että 230 V:n virtayksikkö on suljettu.
- 3 Liitä keskusyksikön pistoke pistorasiaan.

3.7 Toimilaitteiden testaaminen

Uponor Keskusyksikkö C-55/56 ohjaa lämpötilan asetusarvoa. Kun lämpötila muuttuu, toimilaite säätää lämmitystehoa avaamalla tai sulkemalla venttiilin.

Toimilaitteiden testaaminen:

- 1 Paina halutun kanavan painiketta.
 - LED syttyy sen merkiksi, että keskusyksikkö on vastaanottanut signaalin ja ohjaa nyt valitun kanavan toimilaitetta. Toimilaitteen avausaika on noin 5 minuuttia.
 - Jos LED ei syty, katso vianmäärityskappaletta.
- 2 Lopeta toimilaitteen testaus painamalla testipainiketta kahdesti tai odota 10 minuuttia, jolloin järjestelmä on saanut testin päätökseen.

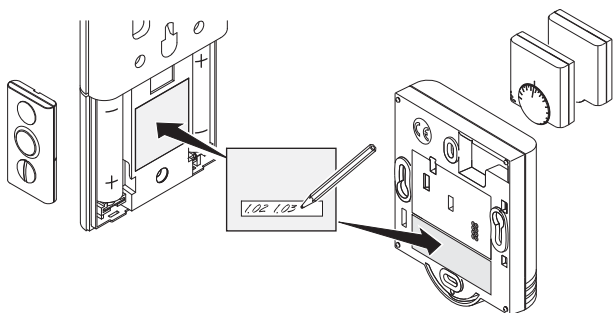
4. Uponor-termostaattien asentaminen

Huonetermostaattien numerointi

Numeroi termostaatit niiden kanavien mukaan, joita ne ohjaavat, esim. 02, 03. Jos järjestelmässä on Uponor Käyttöpaneeli I-75/76 ja käytössä on useita keskusyksikköjä, lisää numerointiin kunkin keskusyksikön ID-tunnus, esim. 1.02, 1.03, 2.02, 2.03.

Jos käytössä on Uponor Termostaatti T-54 Julkinen, lisää numerointiin tieto lattia- tai ulkoantureista, jos niitä käytetään.

Alla olevassa kuvassa näkyy termostaattien numerointikohta.



Paristojen asettaminen

Kaikki termostaattityypit toimivat kahdella 1,5 V:n AAA-alkaliparistolla. Varmista, että paristot ovat oikein termostaateissa.

Termostaattien sijoittaminen

Uponor-seinätelinettä voidaan käyttää tarvittaessa seinässä tai seinäkotelossa olevien jälkien peittämiseen.

Tarkasta asennuksen valmisteluohjeet (ks. sivu 14) ja valitse termostaattien sijoituspaikka seuraavien perusteiden mukaan:

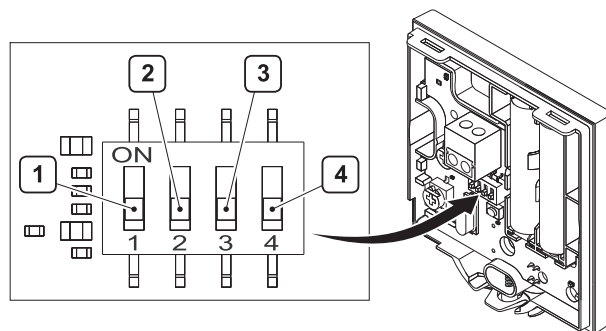
- Sisäseinään
- Kauas vesipisteistä
- Kauas lämmönlähteistä (TV, sähkölaitteet, tulisijat)
- Ei suoraan auringonpaisteeseen
- Roiskeveden ulottumattomiin

4.1 Termostaatti T-54 Julkinen kytkeminen ulkoiseen anturiin (laajennettu järjestelmä)

Uponor Termostaatti T-54 Julkinen on liitäntä ulkoiselle anturille, joka voi olla joko lattia-anturi ai ulkoanturi (käytetään Uponor Käyttöpaneeli I-75/76:n kanssa antamaan tietoja ulkolämpötilasta).

Kytinten asettaminen ulkoisille antureille

Asennuskytkimet on asetettava vastaamaan termostaatin käyttötapaa alla olevan kuvan mukaisesti.



Alla olevassa taulukossa on selitetty kuvan kytkinasetukset Uponor Termostaatti T-54 Julkinen käyttötavan mukaan.

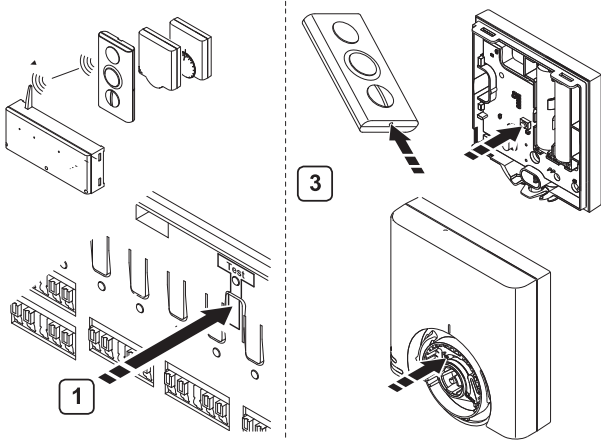
Toiminto	Kytkin 1	Kytkin 2	Kytkin 3	Kytkin 4
Normaali huone Termostaatti	Off	Off	Off	Off
Lattia-anturi, maks. rajoitus	On	Off	Off	Off
Lattia-anturi, min. rajoitus	On	Off	Off	On
Ulkoanturi	Off	On	Off	Off
Tekninen hälytys	Off	Off	On	Off
Uponor Remote Access Module R-56	Off	Off	Off	On
Ulkoinen (lattia-)anturi, huonelämpötila	Off	On	Off	On



Kytkimet on asetettava ennen kuin termostaatti rekisteröidään.

4.2 Termostaattien rekisteröinti keskusyksikössä

Alla oleva kuva esittää erilaisten, Uponor Keskusyksikkö C-55/56:een liitettyjen huonetermostaattien rekisteröinnin.



Huonetermostaattien rekisteröinti keskusyksikössä:

- 1 Paina **Test**-painiketta lyhyesti. Testi-LED syttyy.
- 2 Paina halutun kanavan painiketta. Kanava-LED vilkkuu.
- 3 Paina termostaatin rekisteröintipainiketta varovasti terävällä kärjellä, kunnes keskusyksikön kanava-LED alkaa palaa jatkuvasti.
- 4 Rekisteröi kaikki käytössä olevat huonetermostaatit toistamalla vaiheet 2 ja 3
- 5 Päättää rekisteröinti painamalla **Test**-painiketta lyhyesti. Testi-LED sammuu.

Huonetermostaatin rekisteröinti useille kanaville keskusyksikössä:

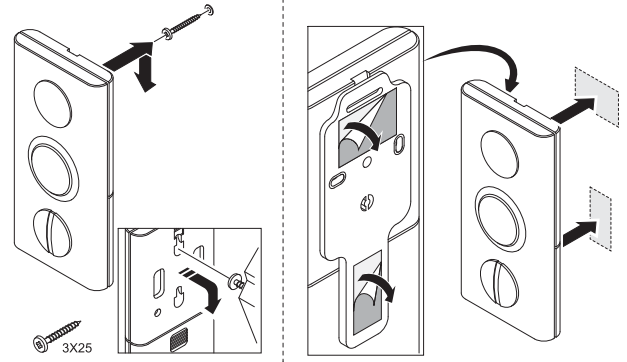
- 1 Paina **Test**-painiketta lyhyesti. Testi-LED syttyy.
- 2 Paina lyhyesti valittujen kanavien painiketta keskusyksikössä. Kanava-LEDit vilkkuvat.
- 3 Paina kunkin termostaatin rekisteröintipainiketta varovasti terävällä kärjellä, kunnes keskusyksikön kanava-LEDit alkavat palaa jatkuvasti.
- 4 Kun kaikki termostaatit on rekisteröity, paina **Test**-painiketta lyhyesti. Testi-LED sammuu.

Rekisteröityjen termostaattien rekisteröinnin peruuttaminen, ks. kappale: sivulla 30.

4.3 Näytöllinen termostaatti T-75:n asentaminen

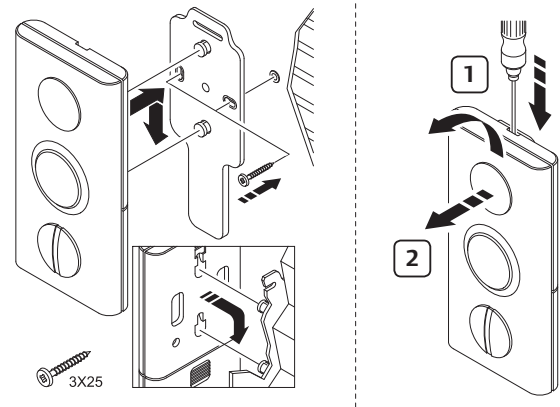
Kiinnittäminen seinään

Näytöllinen termostaatti T-75 voidaan kiinnittää seinään ruuveilla tai kaksipuolisella teipillä alla olevan kuvan osoittamalla tavalla.



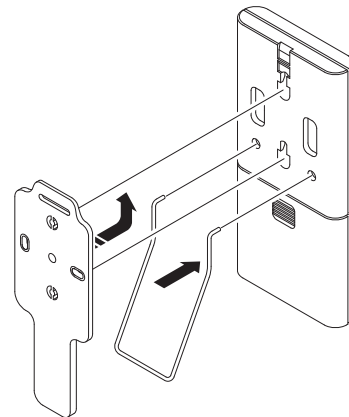
Seinäpidike

Termostaatti voidaan kiinnittää seinään seinäpidikkeellä alla olevan kuvan osoittamalla tavalla.



Kiinnittäminen pöytäelineeseen

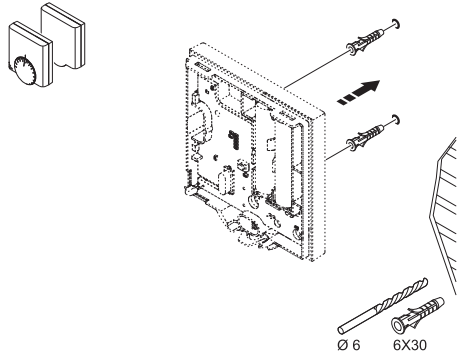
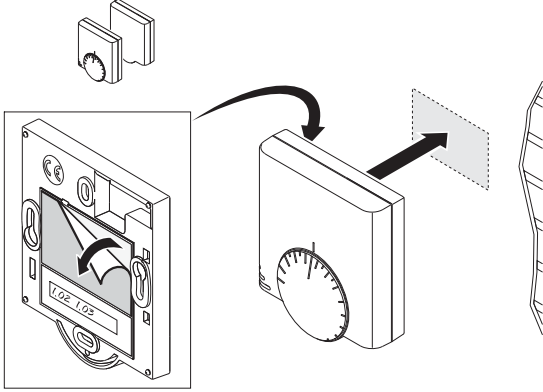
Alla olevassa kuvassa näkyy termostaatin kiinnittäminen pöytäelineeseen.



4.4 Termostaattien T-54 Julkinen ja T-55 asentaminen

Kiinnittäminen seinään

Uponor Termostaatti T-54 Julkinen ja T-55 voidaan kiinnittää seinään ruuveilla tai kaksipuolisella teipillä alla olevan kuvan osoittamalla tavalla.

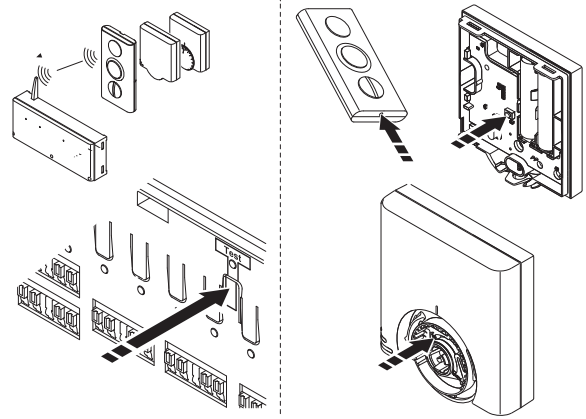


Varmista, että Uponor Termostaatti T-54 Julkinen kansi on oikein kiinnitetty, jotta virrehälytyksiä ei syntyisi.

4.5 Tiedonsiirron testaaminen

Suosittellemme termostaattien ja keskusyksikön välisen tiedonsiirron testaamista asennuksen jälkeen.

Alla olevassa kuvassa näkyy keskusyksikön testipainikkeen ja termostaattien T-54 Julkinen, T-55 ja T-75 rekisteröintipainikkeiden sijainti.



Keskusyksikön ja kaikkien termostaattien välisen tiedonsiirron testaaminen:

- 1 Paina **Test**-painiketta lyhyesti. Rekisteröityjen termostaattien testi- ja kanava-LEDit syttyvät.
- 2 Paina kunkin rekisteröidyn termostaatin rekisteröintipainiketta varovasti terävällä kärjellä.
 - Tiedonsiirto OK: termostaatille rekisteröityjen kanavien LEDit sammuvat.
 - Ei tiedonsiirtoa: termostaatille rekisteröityjen kanavien LEDit jatkavat palamista.
- 3 Poistu testitilasta painamalla **Test**-painiketta.

Jos samaan kanavaan on liitetty kaksi termostaattia, molemmat termostaatit on testattava erikseen.

4.6 Keskusyksikön asennuksen viimeistely

Uponor Keskusyksikkö C-55/56:n asennus viimeistellään seuraavasti:

- 1 Koko asennusjärjestelmän tarkastus:
 - Tarkasta, että antenni on asennettu oikein
 - Tarkasta, että termostaateissa on virtaa
- 2 Sulje kaikki kannet keskusyksikössä ja termostaateissa.
- 3 Täytä tässä oppaassa oleva asennusraportti.
- 4 Anna opas ja kaikki järjestelmän tiedot asiakkaalle.

5. Uponor Käyttöpaneeli I-75/76:n asentaminen

Tarkasta asennuksen valmisteluohjeet (ks. sivu 14). Uponor Käyttöpaneeli I-75/76 voidaan kiinnittää seinään tai keskusyksikön koteloon.

Jos lämmitysjärjestelmässä on enemmän kuin yksi jakotukki tai yli 12 kanavaa, järjestelmään on asennettava useampia keskusyksiköitä. Yksi Uponor Käyttöpaneeli I-75/76 tukee enintään kolmea keskusyksikköä, ja jokaiseen keskusyksikköön on asennettava antenni.



VAARA

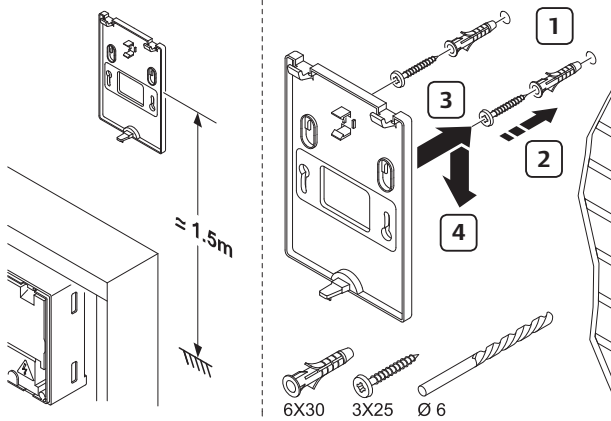
50 Hz 230 V AC.

Virransyöttö on katkaistava kokonaan, kun laitteen johdotusta asennetaan tai muutetaan.

Uponor Käyttöpaneeli I-75/76 asennetaan pitimeen, joka puolestaan asennetaan joko seinään tai keskusyksikön koteloon.

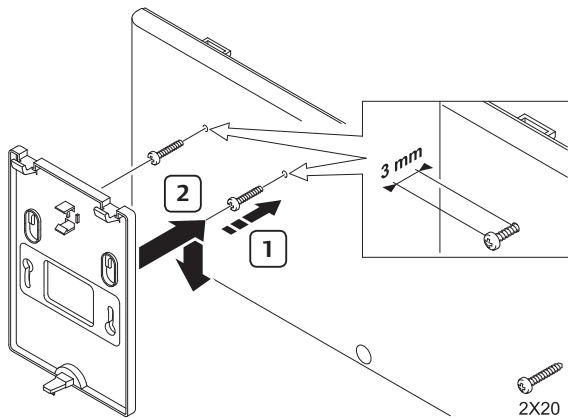
Pitimen asentaminen seinään

Alla olevassa kuvassa näkyy pitimen asentaminen seinään.



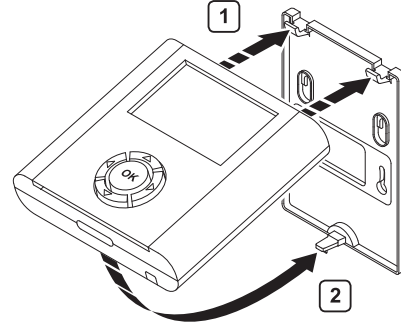
Pitimen asentaminen keskusyksikön koteloon

Alla olevassa kuvassa näkyy pitimen asentaminen keskusyksikön koteloon.



Uponor Käyttöpaneeli I-75/76:n asentaminen pitimeen

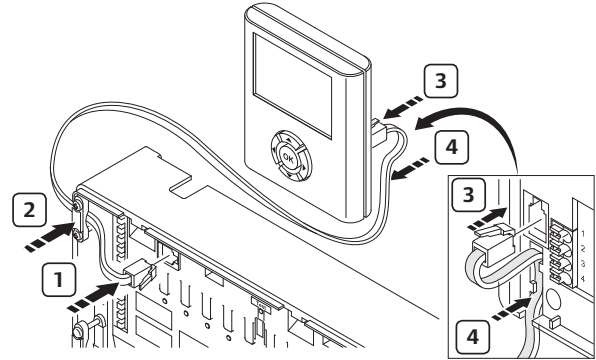
Alla olevassa kuvassa näkyy Uponor Käyttöpaneeli I-75/76:n asentaminen pitimeen.



5.1 Uponor Käyttöpaneeli I-75/76:n kytkeminen Keskusyksikkö C-55/56:een

RJ-9-liittimien käyttö

Jos Uponor Käyttöpaneeli I-75/76 on alle 2 metrin päässä Uponor Keskusyksikkö C-55/56:sta, käytä kytkentään kaksimetristä kaapelia, jonka molemmissa päissä on RJ-9-liittimet, kuvan osoittamalla tavalla.

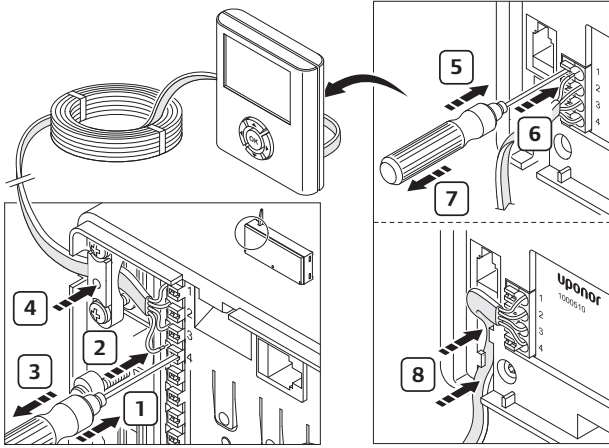


Uponor Käyttöpaneeli I-75/76:n kytkeminen Uponor Keskusyksikkö C-55/56:een RJ-9 kaapelilla:

- 1 Liitä RJ-9 kaapeli keskusyksikköön.
- 2 Lukitse kaapeli puristimella.
- 3 Liitä RJ-9-kaapeli Uponor Käyttöpaneeli I-75/76:n taakse.
- 4 Kiinnitä kaapeli kaapelinohjaimeen

15 m asennuskaapelin käyttäminen

Jos Uponor Käyttöpaneeli I-75/76 sijaitsee yli 2 metrin päässä Uponor Keskusyksikkö C-55/56:sta, käytä kytkennässä 15 metrin nelijohtimista liitoskaapelia, tai vastaavaa, kuvan osoittamalla tavalla.



Käyttöpaneeli I-75/76:n kytkeminen Keskusyksikkö C-55/56:een 15 m liitoskaapelilla:

- 1 Avaa työntöliitin ohuen ruuvitaltan avulla.
- 2 Työnnä johto sisään.
- 3 Ota ruuvitaltta pois.
- 4 Kun kaikki johdot on kytketty, kiinnitä kaapeli kaapelipuristimella.



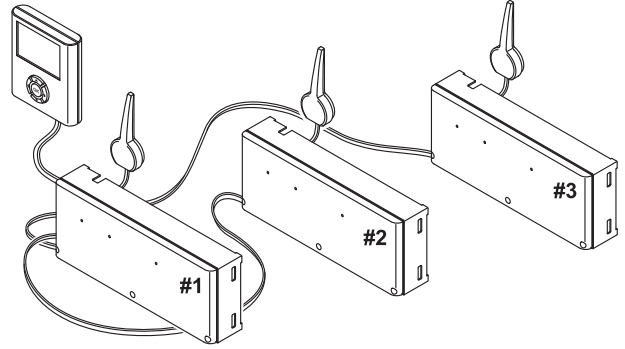
Huomaa, että johdot on polaroitu, joten keskusyksikön johto 1 on liitettävä käyttöpaneelin liittimeen nro 1 ja niin edelleen.

5.2 Useiden keskusyksiköiden kytkeminen (laajennettu järjestelmä)



Huomaa, että useiden Uponor Keskusyksikkö C-55/56 -keskusyksiköiden käyttäminen vaatii ohjelmiston ohjelmointia.

Yhteen Uponor Käyttöpaneeli I-75/76:een voidaan kytkeä enintään kolme keskusyksikköä. Kaikki keskusyksiköt tarvitsevat antennin, ks. alla olevaa kuvaa.



Kuvassa:

- Keskusyksikkö 1 on käyttöpaneeliin kytketty keskusyksikkö
- Liitä keskusyksikkö nro 2 liittimet 5 ja 6 keskusyksikkö nro 1 liittimiin 5 ja 6.
- Liitä keskusyksikkö nro 3 liittimet 7 ja 8 keskusyksikkö nro 1 tai nro 2 liittimiin 7 ja 8.

Enintään kolmen keskusyksikön kytkeminen käyttöpaneeliin:

- 1 Tarkasta, että kaikki johdot on kytketty.
- 2 Tarkasta, että 230 V:n virtayksiköt on suljettu.
- 3 Liitä keskusyksiköt 2 ja 3 virtalähteeseen.
- 4 Tarkasta, että 230 V:n virtayksiköt on suljettu.
- 5 Liitä keskusyksikkö 1 virtalähteeseen.



Huomaa keskusyksiköiden kytkentöjen polaaraisuus.

5.3 Selauspainikkeiden käyttäminen

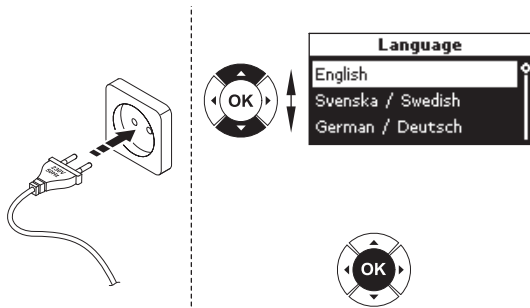
Uponor Käyttöpaneeli I-75/76:ssä on viisi selausnäppäintä, joissa kaikissa on kaksi toimintoa. Ne on kuvattu alla olevassa taulukossa.

Näppäin	Toiminnot
	Näyttää seuraavan valikon tai Siirtyä seuraavaan kenttään
	Näyttää edellisen valikon, alhaalla pitäminen valikoissa palauttaa Uponor-näytön tai Siirtyä edelliseen kenttään
	Siirtyä ylemmälle riville tai Lisää arvoa
	Siirtyä alemmalle riville tai Vähentää arvoa
 OK	Näyttää seuraavan näytön tai Vahvistaa valinnat ja näyttää käytössä olevan valikon

- Taustavalo syttyy, kun jotakin selailunäppäintä painetaan.
- Päävalikkoon siirrytään painamalla **OK**.

5.4 Kielen asettaminen

Kun Uponor Käyttöpaneeli I-75/76 käynnistetään ensimmäisen kerran, esiin tulee kielivalikko.



Kieliasetusten tekeminen Käyttöpaneeli I-75/76:n asennuksen jälkeen:

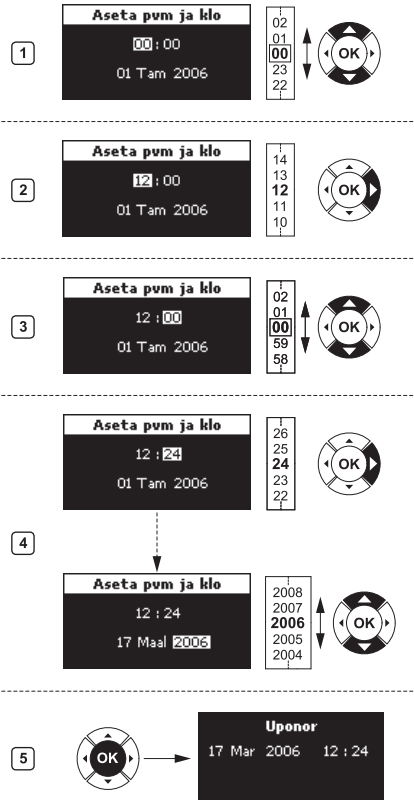
- 1 Paina Uponor-näytöllä **OK**-painiketta, jolloin esiin tulee **Päävalikko**.
- 2 Valitse **Asetukset** ja paina **OK**.
- 3 Valitse **Järjestelmä** ja paina **OK**.
- 4 Valitse **Kieli** ja paina **OK**.
- 5 Valitse listasta haluttu kieli ja vahvista valinta painamalla **OK**.

5.5 Ajan ja päivämäärän asettaminen

Aseta pvm ja klo -näyttö tulee esille automaattisesti kielen asetuksen jälkeen.



Aseta aika ja päivämäärä näppäinten avulla alla olevien kuvien mukaan.



Ajan ja päivämäärän asettaminen Uponor Käyttöpaneeli I-75/76:ssa:

- 1 Valitse **tunnit**.
- 2 Aseta tunti.
- 3 Valitse **minuutit**.
- 4 Aseta minuutit ja jatka asettamalla päivämäärä.
- 5 Vahvista asetukset painamalla **OK**.

5.6 Asentaja-tasolle siirtyminen

Uponor Käyttöpaneeli I-75/76:ssa on kolme käyttäjätasoa (vain Käyttöpaneeli I-76:ssa on nämä kuvakkeet):



Perustaso



Laaja taso



Asentaja

Asentaja-tasolla käytössä on:

- Tiedot-valikko
- Kaikki Laajan tason parametriasetykset
- Automaattinen tasapainotus (vain Käyttöpaneeli I-76)
- Huonetarkastus (vain Käyttöpaneeli I-76)
- Lämmitys/jäähdytys
- Pumpun ohjaus
- Keskusyksikön asetus
- Ohitus (vain Käyttöpaneeli I-76)

Asentaja-tasolle siirtyminen:

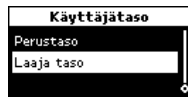
1 Paina Uponor-näytöllä yhtä aikaa painikkeita ◀ ja ▶, kunnes näyttöön tulee **Laaja**-näyttö (10 sekuntia).

2 **Laaja**-käyttäjätaso painamalla **OK**.
Uponor-näyttö tulee uudelleen esiin.



3 Valitse Uponor-näytöllä **Päävalikko > Asetukset > Järjestelmäparametrit > Käyttäjätaso**.

4. Paina **Laajalla** näytöllä samanaikaisesti painikkeita ◀ ja ▶, kunnes **Asentaja**-näyttö tulee esiin (10 sekuntia).



5 Vahvasta **Asentaja**-taso painamalla **OK**.
Uponor-näyttö tulee uudelleen esiin, ja käytössä on **Asentaja**-taso.



Järjestelmä siirtyy automaattisesti **Laajalle** tasolle 10 minuutin kuluttua viimeisestä painalluksesta.

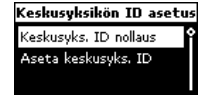
5.7 Keskusyksiköiden ID-tunnusten asettaminen (laajennettu järjestelmä)

Keskusyksiköiden ID-tunnuksia tarvitaan vain, mikäli järjestelmässä on kaksi tai kolme keskusyksikköä. ID-tunnukset voidaan asettaa vain, jos Uponor Käyttöpaneeli I-75/76:ssa on valittu Asentaja-käyttäjätaso.

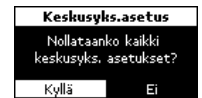
Keskusyksikön ID-tunnusten asettaminen Käyttöpaneeli I-75/76:ssa:

1 Valitse Uponor-näytöllä **Päävalikko > Asetukset > Järjestelmäparametrit > Keskusyksikön asetus**.

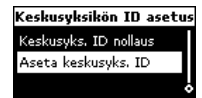
2 Valitse **Keskusyks. ID nollaus** ja paina **OK**.



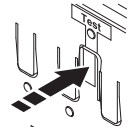
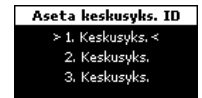
3 Valitse **Kyllä** ja paina **OK**.



4 Siirrä kohdistin kohtaan **Keskusyksikön asetus** painamalla nuoli alas -painiketta, ja paina **OK**.



5 Viesti **>Keskusyks. 1 <** vilkkuu.
Paina 1. keskusyksikön (Käyttöpaneeli I-75/76:een liitetty keskusyksikkö) **Test**-painiketta.



6 Valitse **>Keskusyks. 2 <**. Paina 2. keskusyksikön (kytketty 1. keskusyksikön liittimiin 5 ja 6) **Test**-painiketta.

(7) Valitse **>Keskusyks. 3. <**. Paina 3. keskusyksikön (kytketty keskusyksikkö 1. tai 2. liittimiin 7 ja 8) **Test**-painiketta.

8 Kun kaikille keskusyksiköille on annettu ID-tunnukset, vahvista asetukset painamalla **OK**. Uponor-näyttö tulee esiin.

5.8 Pumpunohjauksen asettaminen (laajennettu järjestelmä)

Pumpun ohjaus asetetaan silloin, kun käytössä on enemmän kuin yksi keskusyksikkö sekä pumpun rele.

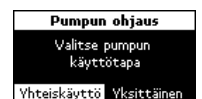


Jaettu pumppuja ei saa kytkeä useampaan kuin yhteen Uponor Keskusyksikkö C-55/56:een.

Pumpun ohjauksen asettaminen Uponor Käyttöpaneeli I-75/76:n kautta:

1 Valitse Uponor-näytöllä **Päävalikko > Asetukset > Järjestelmäparametrit > Pumpun ohjaus**.

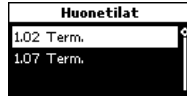
2 Valitse **Yksittäinen** tai **Yhteinen** ja paina **OK**.



5.9 Toimilaitteen tilan näyttäminen

Toimilaitteen tila näytetään seuraavasti:

- 1 Aseta Käyttöpaneeli I-75/76 käyttäjätasolle Asentaja.
- 2 Valitse Uponor-näytöllä **Päävalikko > Tiedot > Huoneet**.
- 3 Valitse haluttu huone ja paina **OK**.



Näyttöön tulee **Toimilaitteen** tila:

- **OK** – Normaali toiminta.
- **Hälytys** – Havaittu oikosulku tai vastaava ongelma.



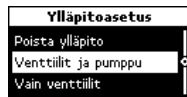
5.10 Ylläpitotoiminnon asettaminen

Ylläpitotoiminto varmistaa venttiilien ja pumppujen toiminnan. Alkuperäinen asetus on 5 minuutin käyttöjakso kerran viikossa. Asetusta voidaan tarvittaessa muuttaa.

Ylläpitotoiminnon asetuksen muuttaminen:

- 1 Valitse Uponor-näytöllä **Päävalikko > Asetukset > Järjestelmäparametrit > Venttiili/pumppu ylläpito**.

- 2 Valitse haluttu parametri ja paina **OK**.



- 3 Aseta ylläpidon aika ja päivä ja paina **OK**.



5.11 Jäähdytyksen ohjauksen käyttöönotto (laajennettu järjestelmä)

Jos jäähdytys on asennettu (vaatii lisätuotteen hankintaa), jäähdytystila on otettava käyttöön Uponor Käyttöpaneeli I-75/76:ssa.

Jäähdytyksen ohjaus otetaan käyttöön Uponor Käyttöpaneeli I-75/76:ssa Asentaja-tasolla, jossa toimitaan seuraavasti:

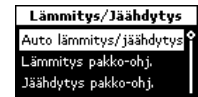
- 1 Valitse Uponor-näytöllä **Päävalikko > Asetukset > Järjestelmäparametrit > Jäähdytys mahd.**

- 2 Valitse **Kyllä** ja paina **OK**.



- 3 Valitse:

- **Autom. lämmitys/jäähdytys** – ohjaa kytkeä automaattisesti keskusyksikköön kytketyn Uponorin lämmitys-/jäähdytysreleen kautta.
- **Lämmitys pakko-ohj.** – kytkee manuaalisesti **Lämmitys**-tilan; lämmitys-/jäähdytysreleen lähettämät tiedot jätetään huomiotta.
- **Jäähdytys pakko-ohj.** – kytkee manuaalisesti **Jäähdytys**-tilan; lämmitys-/jäähdytysreleen lähettämät tiedot jätetään huomiotta.



Paina **OK**. Järjestelmä siirtyy automaattisesti

Laajalle tasolle 10 minuutin kuluttua.

5.12 Lämmitys/jäähdytys erillisinä järjestelminä (laajennettu järjestelmä, vain Keskusyksikkö C-56)

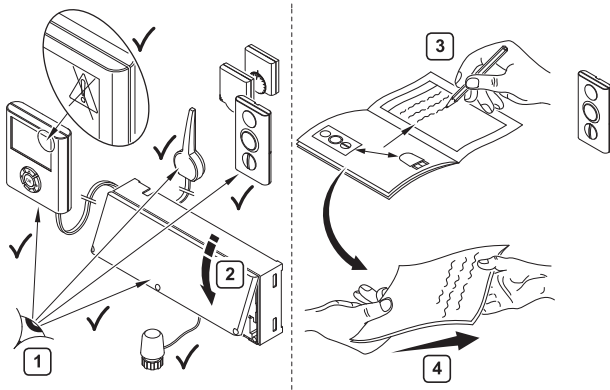
Uponor Control System voi ohjata lämmitystä ja jäähdytystä yhtä aikaa samalla termostaatilla. Tällaista ohjaustapaa käytetään yleensä silloin, kun tilassa on sekä lattialämmitys että kattoon asennetut jäähdytyspaneelit.

Toiminto vaatii kaksi keskusyksikköä, toinen asetetaan lämmitystilaan ja toinen jäähdytystilaan. Koska yksiköt toimivat eri tiloissa, niitä ei voi kytkeä toisiinsa.

Huomaa, että termostaatin asetusarvo määritetään lämmityksen asetusarvona. Jäähdytyksen asetusarvo määritetään lämmitysarvona +1,5 astetta. Tämän avulla lämmityksen ja jäähdytyksen väliin syntyy neutraali alue, joka lisää järjestelmän tehoa ja vakautta.

5.13 Käyttöpaneeli I-75/76:n asennuksen viimeisteleminen

Alla on kuvattu Uponor Käyttöpaneeli I-75/76:n asennuksen viimeistely.



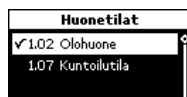
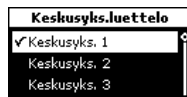
Käyttöpaneeli I-75/76:n asennus viimeistellään seuraavasti:

- 1 Tarkasta koko järjestelmä.
 - Tarkasta, että Käyttöpaneeli I-75/76:ssa ja termostaateissa on virtaa.
 - Tarkasta, ettei Käyttöpaneeli I-75/76:ssa ole hälytyksiä.
- 2 Sulje keskusyksikön kotelo.
- 3 Täytä tässä oppaassa oleva asennusraportti ja annat järjestelmän tiedot asiakkaalle.

5.14 Huoneen ohitus (laajennettu järjestelmä, vain Käyttöpaneeli I-76)

Kussakin keskusyksikössä voidaan käyttää yhtä huonetta ohitukseen. Tämä tarkoittaa, että tässä huoneessa kaikki piirit avataan kun muut keskusyksikön hoitamat piirit on suljettu. Toimintoa tarvitaan joidenkin pumppumallien yhteydessä, sillä ne vaativat minimikierron ja -kuormituksen toimiakseen oikein. Jos käytössä on useita keskusyksiköitä, kullekin keskusyksikölle voidaan valita yksi huone. Ohitus-asetuksia varten Käyttöpaneeli I-76 on asetettava käyttäjätasolle Asentaja.

- 1 Valitse Uponor-näytöllä **Päävalikko > Asetukset > Huoneet > Ohitus**.
- 2 Valitse **Keskusyksikkö** luettelosta ja vahvista valinta painamalla **OK**.
- 3 Valitse sopiva huone ohitustoiminnolle.



5.15 Automaattinen tasapainotus (laajennettu järjestelmä, vain Käyttöpaneeli I-76)

Automaattisen tasapainotustoiminnon avulla jakotukkia ei tarvitse tasapainottaa manuaalisesti asennuksen yhteydessä. Automaattinen tasapainotus perustuu kunkin piirin tarvitseman energian jakamiseen pulsseina. Kunkin piirin pulssinpituus lasketaan huoneen todellisesta lämmitystarpeesta. Toimiakseen Automaattinen tasapainotustoiminto vaatii käyttöpaneelin I-76. Toiminto voidaan aktivoida Asentaja-käyttäjätasolla. Kun Automaattinen tasapainotus on käytössä, kaikki jakotukin piirikohtaiset säätöventtiilit täytyy olla täysin auki!

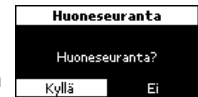
- 1 Valitse Uponor-näytöllä **Päävalikko > Asetukset > Järjestelmäparametrit > Autom.tasapainotus**.
- 2 Valitse **Autom.tasapainotus** -näytöllä **Käytössä** ja paina **OK**. Nyt automaattinen tasapainotustoiminto on käytössä.



5.16 Huonetarkastus (vain Käyttöpaneeli I-76)

Huonetarkastustoiminto tarkastaa piirien ja termostaattien asetukset. Se toimii parhaiten yöaikaan, jolloin auringonvalo, keittiökoneet yms. eivät häiritse lämpötilaa. Toiminto on mahdollinen vain, jos lämmitystä tarvitaan ja lämmitys on päällä. Testattavat huoneet voidaan valita. Huonetarkastus voidaan käynnistää, kun Käyttöpaneeli I-76 on Asentaja-käyttötasolla:

- 1 Valitse Uponor-näytöllä **Päävalikko > Asetukset > Järjestelmäparametrit > Huonetarkastus**.
- 2 Valitse **Huonetarkastus**-näytöllä **Huonetark. Aloita/ Lopeta** ja paina **OK**.
- 3 Seuraavalla **Huonetarkastus**-näytöllä **Huonetarkastus**-toiminto voidaan käynnistää tai lopettaa. Vahvista valinta painamalla **OK**.



5.17 Järjestelmädiagnoosi (vain Käyttöpaneeli I-76)

Järjestelmädiagnoosi on aputoiminto, joka voidaan ottaa käyttöön Uponor Käyttöpaneeli I-76:ssa. Se valvoo järjestelmän käyttäytymistä ja antaa varoituksen, mikäli järjestelmä toimii ali- tai yliteholla. Aliteho tarkoittaa, ettei järjestelmä saavuta asetusarvoa yhdellä tai useammalla alueella. Se voi johtua liian alhaisesta syöttölämpötilasta tai pumppunopeudesta. Vastakkaisessa tilanteessa järjestelmässä on ylitehoa, mikä johtuu liian korkeasta syöttölämpötilasta. Järjestelmädiagnoosinäyttö saadaan esille seuraavasti:

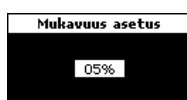
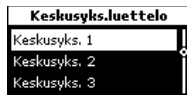
- 1 Valitse Uponor-näytöllä: **Päävalikko > Asetukset > Järjestelmäparametrit > Järjestelmädiagnoosi.**
- 2 Valitse **Järjestelmädiagnoosi-**ikkunasta **Käytössä** ja paina **OK.**



5.18 Lisälämmitys (laajennettu järjestelmä, vain Käyttöpaneeli I-76)

Lisälämmitys-toiminto asettaa valittuihin huoneisiin taustalämmityksen, joka lisää mukavuutta. Se tarkoittaa, että huonetta lämmitetään, vaikka huoneen lämpötila olisi asetetun arvon yläpuolella. Se estää lattian jäähtymisen, kun tulisijaa käytetään. Huomaa, että tätä toimintaa on käytettävä harkiten turhan energiankulutuksen välttämiseksi. Lisälämmitys otetaan käyttöön seuraavasti:

- 1 Valitse Uponor-näytöllä: **Päävalikko > Asetukset > Huoneet > Lisälämmitys.**
- 2 Valitse **Keskusyksikkö keskusyksikköluettelosta** ja paina **OK.**
- 3 Valitse huone, johon lisälämmitys halutaan, ja paina **OK.**
- 4 Valitse lisälämmityksen prosenttiluku painikkeilla ▲ ja ▼.
- 5 Vahvista valinta painamalla **OK.**



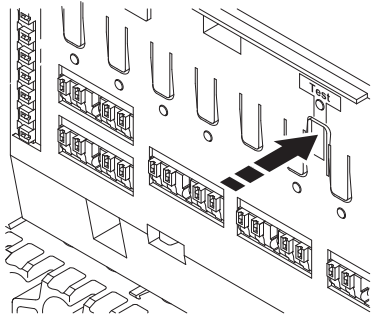
6. Asennuksen vianmääritys

Alla oleva taulukko sisältää asennuksen jälkeisen vianmäärityksen.

Vika	Oire	Syyt	Ratkaisu
Järjestelmä ei käynnisty	Uponor Keskusyksikkö C-55/56:n virtalähteen LED ei pala	Ei virtaa	Tarkasta, että keskusyksikkö on liitetty virtalähteeseen ja että 230 V -virtayksikön johdotus on tehty oikein
Huono radioyhteys	Toistuvia radiohäilytyksiä	Antenni on asennettu metallikotelon sisään tai liian lähelle estäviä kohteita. Rakennus on epäsuotuisa radiotiedonsiirrolle	Vaihda antennin paikkaa. Jos ongelma jatkuu, ota yhteyttä asentajaan radiotiedonsiirron tarkastamiseksi ja vahvistintestausta varten
Termostaatit eivät rekisteröidy	Uponor Keskusyksikkö C-55/56:n kanavalat eivät lakkaa vilkkumasta	Antennin on väärin asennettu	Tarkasta johdotus ja antennin liitäntä

6.1 Keskusyksikön nollaus

Jos järjestelmässä on ongelmia, esimerkiksi kanavien rekisteröinti ei onnistu kunnolla, keskusyksikkö on nollattava. Alla olevassa kuvassa näkyy Uponor Keskusyksikkö C-55/56:n nollauspainikkeen sijainti.

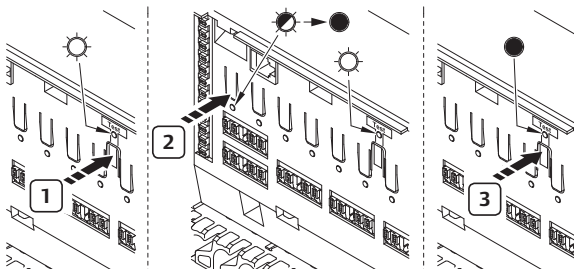


Uponor Keskusyksikkö C-55/56 nollataan seuraavalla tavalla:

- 1 Paina **Test**-painiketta niin kauan, että testi-LED alkaa vilkkua ja kaikki LEDit virtalähteen LEDiä lukuun ottamatta sammuvat. Kaikki parametrit poistetaan.
- 2 Keskusyksikön nollauksen jälkeen asennus ja rekisteröinti on tehtävä uudelleen.

6.2 Kanavien rekisteröinnin poistaminen keskusyksikössä

Jos kanavan rekisteröinti ei suju kunnolla, rekisteröinti voidaan peruuttaa alla olevassa kuvassa osoitetulla tavalla.

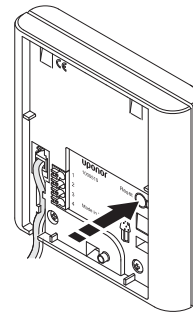


Kanavan rekisteröinti peruutetaan seuraavasti:

- 1 Paina **Test**-painiketta. Rekisteröityjen termostaattien testi- ja kanava-LEDit syttyvät.
- 2 Paina peruutettavaksi halutun kanavan painiketta niin kauan, että LED alkaa vilkkua ja sammuu sitten.
- 3 Päätä rekisteröinti painamalla **Test**-painiketta. Testi-LED sammuu.

6.3 Käyttöpaneeli I-75/76:n nollaus

Jos Uponor Käyttöpaneeli I-75/76 ei toimi odotetulla tavalla, laite nollataan alla olevassa kuvassa näkyvällä painikkeella.



Uponor Käyttöpaneeli I-75/76:n nollaus:

- 1 Paina **Nollaus**-painiketta varovasti.
- 2 Se nollaa ajan ja päivämäärän. Termostaatteja ei tarvitse rekisteröidä uudelleen.

7. Uponor Keskusyksikkö C-55/56:n käyttäminen

Jos käytössä ei ole Uponor Käyttöpaneeli I-75/76:tta, suosittelemme keskusyksikön kotelon avaamista silloin tällöin hälytysten tarkastamiseksi. Keskusyksikön LED vilkkuu koko ajan, kun yleishälytys on lauennut. Silloin on tutkittava, mikä termostaatti hälytyksen aiheuttaa.

7.1 Keskusyksikön normaali toiminta

Normaalitoiminnassa keskusyksikön virtalähteen LED palaa.

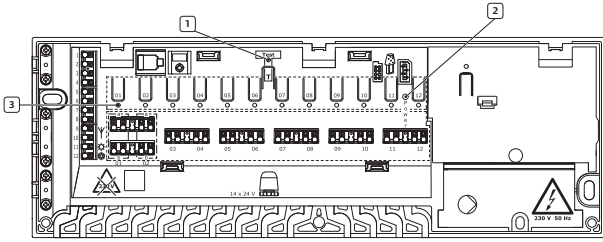
Kaikki kanava-LEDit ovat sammuksissa, mikäli lämmitystä tai jäähdytystä ei tarvita. LEDit syttyvät, kun niitä vastaavat toimilaitteet käynnistyvät.

Ainoastaan kuusi toimilaitetta voi olla avautumassa samanaikaisesti. Seitsemännen toimilaitteen LED vilkkuu, kunnes edellinen toimilaite on täysin avautunut.

Keskusyksikön LEDit

Alla olevassa kuvassa näkyy keskusyksikössä olevat LEDit.

Alla olevassa taulukossa on lueteltu kuvaan numeroidut kohdat.



Numero	Kuvaus
1	Test-painike ja LED
2	Virtalähteen LED
3	Kanava-LEDit

Alla olevassa taulukossa kuvataan keskusyksikön LEDien toimintatilat.

LED	Toimintatila
Virtalähteen LED	Keskusyksikön virtalähteen LED palaa aina. Se vilkkuu, jos järjestelmässä on ongelmia, esim: <ul style="list-style-type: none">• Termostaatilta ei ole saatu radiosignaalia yli 3 tuntiin• Termostaatin paristojen varaus on alhainen• Toimilaite on oikosulussa• Kannen hälytys (Termostaatti T-54 Julkinen)
Kanava-LEDit	<ul style="list-style-type: none">• Palaa – toimilaitteet käynnissä• Yksi vilkahdus sekunnissa – odottaa termostaatin rekisteröintiä• Kaksi vilkahdusta sekunnissa – Hälytys• Yksi vilkahdus joka toinen sekunti – odottaa toimilaitteen käynnistymistä• Sammutun – ei lämmitys- tai jäähdytyspyyntöä
Vilkkuva virtalähteen LED	Virtalähteen LEDin vilkkuminen kertoo hälytyksestä tai virheilmoituksesta

Automaattinen ylläpitotoiminto

Uponor Keskusyksikkö C-55/56:ssa on automaattinen ylläpitotoiminto, joka on ajastettu toimimaan kerran viikossa. Sen tarkoituksena on estää pumpun ja toimilaitteiden jumiutuminen, mikäli ne eivät ole olleet toiminnassa pitkään aikaan.

Jos järjestelmässä on Käyttöpaneeli I-75/76, ylläpitotoimintoa voidaan käyttää koska tahansa.

Keskusyksikön puhdistaminen

Puhdista Uponor Keskusyksikkö C-55/56 kuivalla ja pehmeällä liinalla.



Älä käytä puhdistusaineita tai muita nesteitä.

8. Uponor-termostaattien käyttäminen

Termostaattien paristot

Kaikki termostaattityypit toimivat kahdella 1,5 V:n AAA-alkali-paristolla. Varmista, että paristot ovat oikein termostaateissa.

Termostaattien puhdistaminen

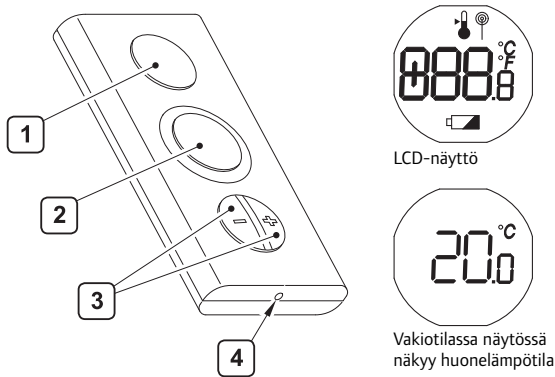
Puhdista termostaattit kuivalla ja pehmeällä liinalla.



Älä käytä puhdistusaineita tai muita nesteitä.

8.1 Näytöllinen termostaatti T-75:n käyttäminen

Termostaatti näyttää huoneen lämpötilan normaalin toiminnan aikana alla olevan kuvan mukaisesti.



Alla olevassa taulukossa on lueteltu kuvaan numeroidut kohdat.

Numero	Kuvaus
1	LCD-näyttö
2	Ympäristölämpötilan lämpötila-anturi
3	+ ja - -painikkeet lämpötilojen asettamiseen
4	Termostaatin rekisteröintipainike

Näytöllinen termostaatti T-75:n kuvakkeet

Alla olevassa taulukossa on kuvattu Uponor Näytöllinen termostaatti T-75:n kuvakkeet.

Kuvake	Kuvaus
	Lämpötilojen ja valikkojen näyttö, lämpötilan tarkkuus 0,1°
	Näky lämpötilan asetusarvoa annettaessa
	Näky radiosignaalin lähetyksen aikana
	Käytetty lämpötila-asteikko
	Patterin varaustaso alhainen

Lämpötila-asteikon vaihtaminen

Lämpötilayksikön muuttaminen Celsius- tai Fahrenheit-asteikoksi:

- 1 Paina samanaikaisesti + ja - -painikkeita, kunnes SEL-valikko tulee näkyviin.
- 2 Vaihda lämpötilayksikkö (°C tai °F) painamalla + tai - painikkeita ja odota, kunnes termostaatti palaa alkuperäiseen näyttöön.



Lämpötilan säätäminen

Lämpötilaa säädetään + tai - -painikkeilla. Lämpötilan asetusarvo voidaan palauttaa lähtöarvoon 22,0 °C (72,0 °F) painamalla varovasti + ja - -painikkeita samanaikaisesti.

Lämpötilan asetusarvon muuttaminen:

- 1 Paina painiketta + tai -. Esiin tulee asetusarvokuvake ja arvo.
- 2 Muuta asetusarvoa painamalla + tai -: C-asteikolla 0,5 °C:n välein. F-asteikolla 1 °F:n välein.
- 3 Odota, kunnes näyttöön tulee radiosignaalin lähetyksen kuvake, joka vahvistaa asetusarvon muutoksen, ja näyttö palautuu normaalitilaan.

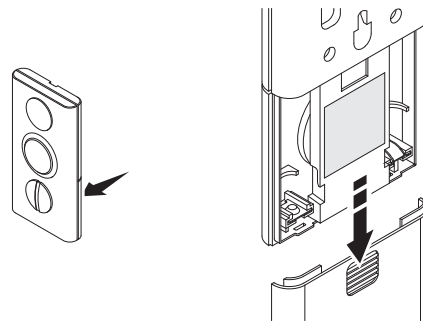


Minimi-/maksimilämpötilojen asettaminen

Termostaattiin on asetettu minimi- ja maksimilämpötilat (5 °C ja 35 °C), eikä niitä voi muuttaa, ellei järjestelmässä ole Uponor Käyttöpaneeli I-75/76:tta.

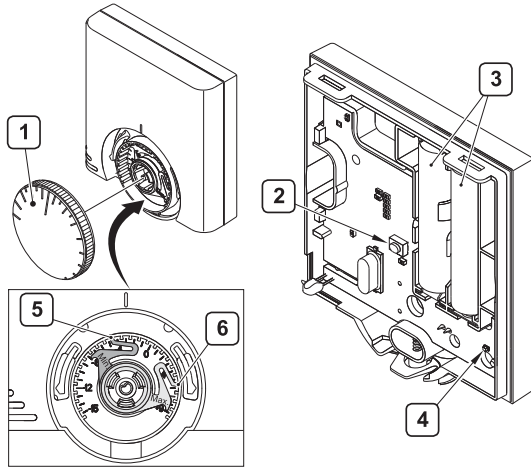
Vaihda paristot

Termostaatti saa virran paristoista. Termostaatin paristot on vaihdettava, kun näytössä näkyy tunnus . Alla olevassa kuvassa on kuvattu termostaatin avaaminen.



8.2 Termostaatti T-55:n käyttäminen

Normaalitoiminnassa termostaatin LED vilkkahtaa kerran vain jokaisen radiosignaalin lähetyksen yhteydessä. Alla olevassa kuvassa näkyy termostaatin komponentit.



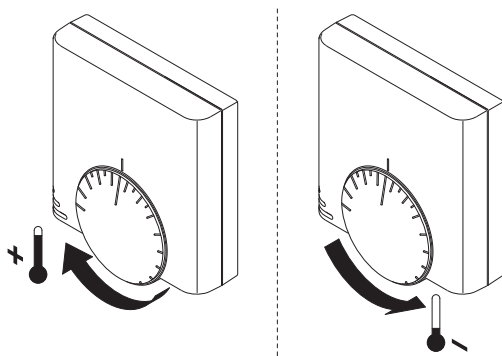
Alla olevassa taulukossa on lueteltu kuvaan numeroidut kohdat.

Numero	Kuvaus
1	Huonelämpötilan valitsinlevy
2	Rekisteröintipainike
3	Paristot
4	Radiolähetyksen LED
5	Sininen osoitin minimilämpötilan asetukseen
6	Punainen osoitin maksimilämpötilan asetukseen

Lämpötilan säätäminen

Lämpötilaa säädetään termostaatin valintalevyllä. Alla olevassa kuvassa näkyy termostaatin lämpötilan säätäminen.

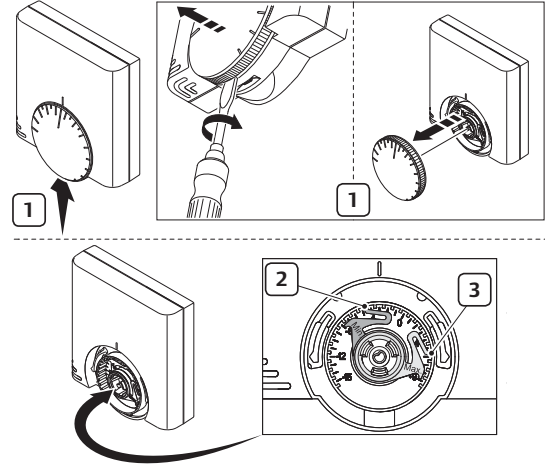
Termostaatin lämpötilan säätäminen:



- Lämpötilaa nostetaan kääntämällä valintalevyä myötäpäivään
- Lämpötilaa lasketaan kääntämällä valintalevyä vastapäivään

Minimi-/maksimilämpötilojen asettaminen

Leivissä kuvassa näkyy Uponor minimi- ja maksimilämpötilojen asettaminen termostaattiin. Jos järjestelmässä on Uponor Käyttöpaneeli I-75/76, kaikki minimi-/maksimi-asetukset voidaan tehdä sen kautta eikä alla kuvattuja toimenpiteitä tarvita.

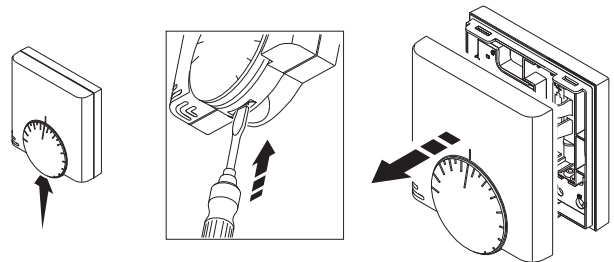


Minimi-/maksimilämpötilojen asettaminen:

- 1 Ota valintalevy pois ruuvitaltan avulla.
- 2 Aseta sopiva minimilämpötila huoneeseen sinisen osoittimen avulla.
- 3 Aseta maksimilämpötila punaisella osoittimella.

Vaihda paristot

Termostaatit saavat virran paristoista. Termostaatin paristot on vaihdettava, kun termostaatin sisällä oleva LED vilkkuu kaksi kertaa lämmitys- tai jäähdytyspyynnön yhteydessä. Alla olevassa kuvassa on kuvattu termostaatin avaaminen.

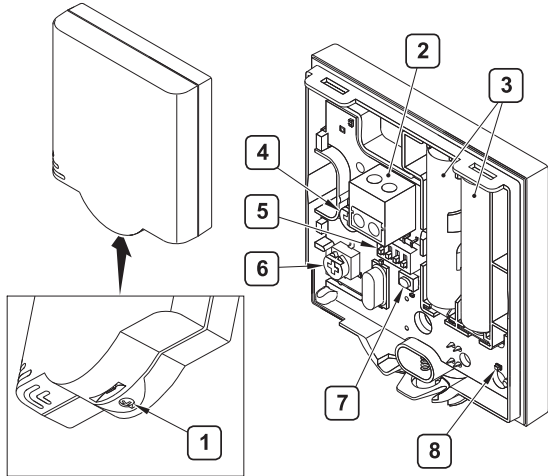


8.3 Termostaatti T-54 Julkinen käyttäminen

Uponor Termostaatti T-54 Julkinen sisältää katkaisijan, joka lähettää hälytyksen, mikäli termostaatin kansi avataan. Hälytys lähetetään radiosignaalinä, joka saa sekä virtalähteen LEDin että asianomaisen kanavan LEDin vilkkumaan.

Normaalitoiminnassa termostaatin LED vilkkahtaa kerran vain jokaisen radiosignaalin lähetyksen yhteydessä.

Alla olevassa kuvassa näkyy Uponor Termostaatti T-54 Julkinen.



Alla olevassa taulukossa on lueteltu kuvaan numeroidut kohdat.

Numero	Kuvaus
1	Ruuvi, joka avaa termostaatin
2	Liitin ulkoiselle anturille (ei-polaroitu)
3	Paristot
4	Asetusarvolämpötilan potentiometri
5	Asetuskytkimet
6	Lattia-anturin potentiometri
7	Rekisteröintipainike
8	Radiolähetyksen LED



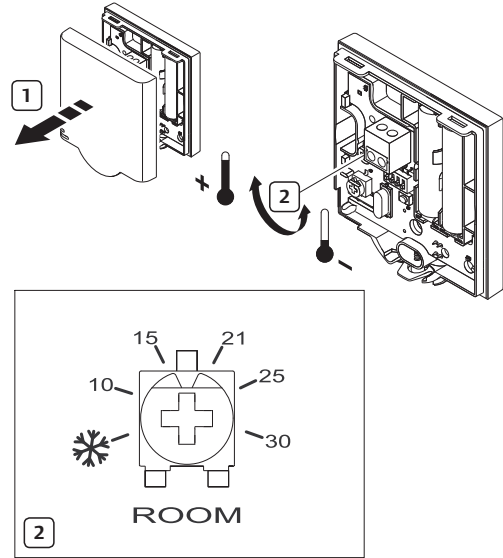
VAROITUS

Termostaatit tulee sijoittaa tietyille alueille optimoituiminnan varmistamiseksi. Termostaattien sijoituspaikan muuttaminen voi johtaa epänormaaliin lämpötilansäätöön.

Muuta lämpötilan asetusarvoa

Uponor Termostaatti T-54 Julkinen ei voi asettaa minimi- ja maksimilämpötiloja, ellei järjestelmässä ole Uponor Käyttöpaneeli I-75/76:tta.

Alla olevassa kuvassa näkyy termostaatin lämpötilan asetusarvon muuttaminen Uponor Termostaatti T-54 Julkinen.

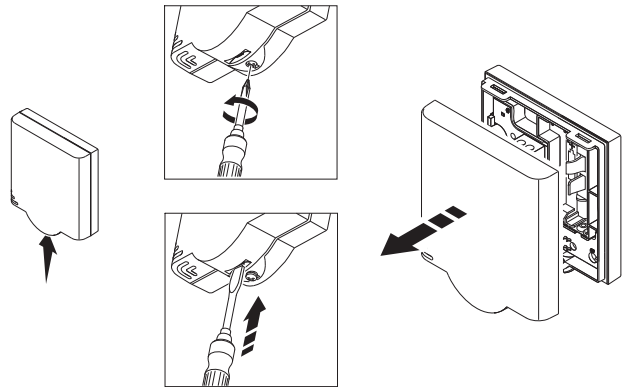


Uponor Termostaatti T-54 Julkinen lämpötilan asetusarvon muuttaminen:

- 1 Ota kansi pois.
- 2 Valitse haluttu lämpötila potentiometrillä.
- 3 Aseta kansi takaisin ja kiristä se paikalleen.

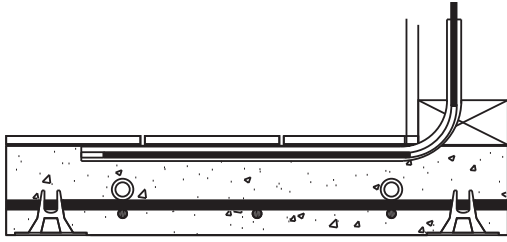
Vaihda paristot

Termostaatin paristot on vaihdettava, kun termostaatin sisällä oleva LED vilkkuu kaksi kertaa lämmitys- tai jäähdytyspyynnön yhteydessä. Alla olevassa kuvassa on kuvattu termostaatin avaaminen.

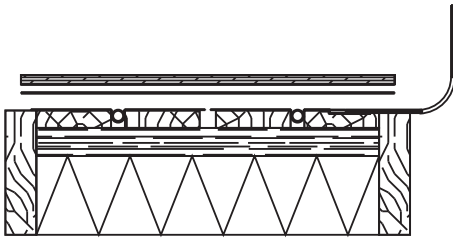


Lattia-anturin säätäminen

Jos järjestelmään kuuluu lattia-anturi, Uponor Termostaatti T-54 Julkinen kannen takana oleva potentiometri mahdollistaa lattia-anturin minimi- ja maksimilämpötilojen asettamisen.

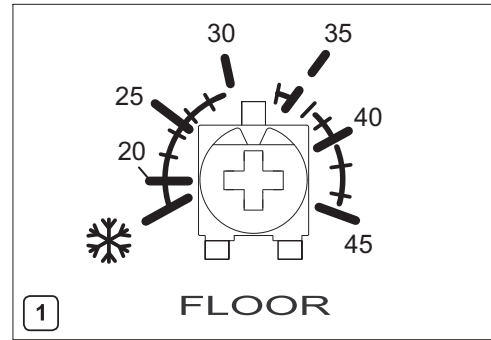
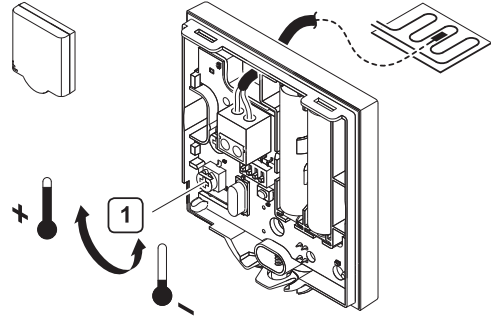


Lattia-anturi betonissa tai laatasta



Lattia-anturi puurakenteisessa lattiassa

Lattia-anturi rajoittaa lattialämpötilan maksimi- tai minimiarvoa huonelämpötilasta riippumattomasti. Maksimirajoitusta voidaan käyttää estämään arkojen lattiapinnoitteiden altistuminen liialliselle kuumuudelle, kun lämmitystarve on suuri.

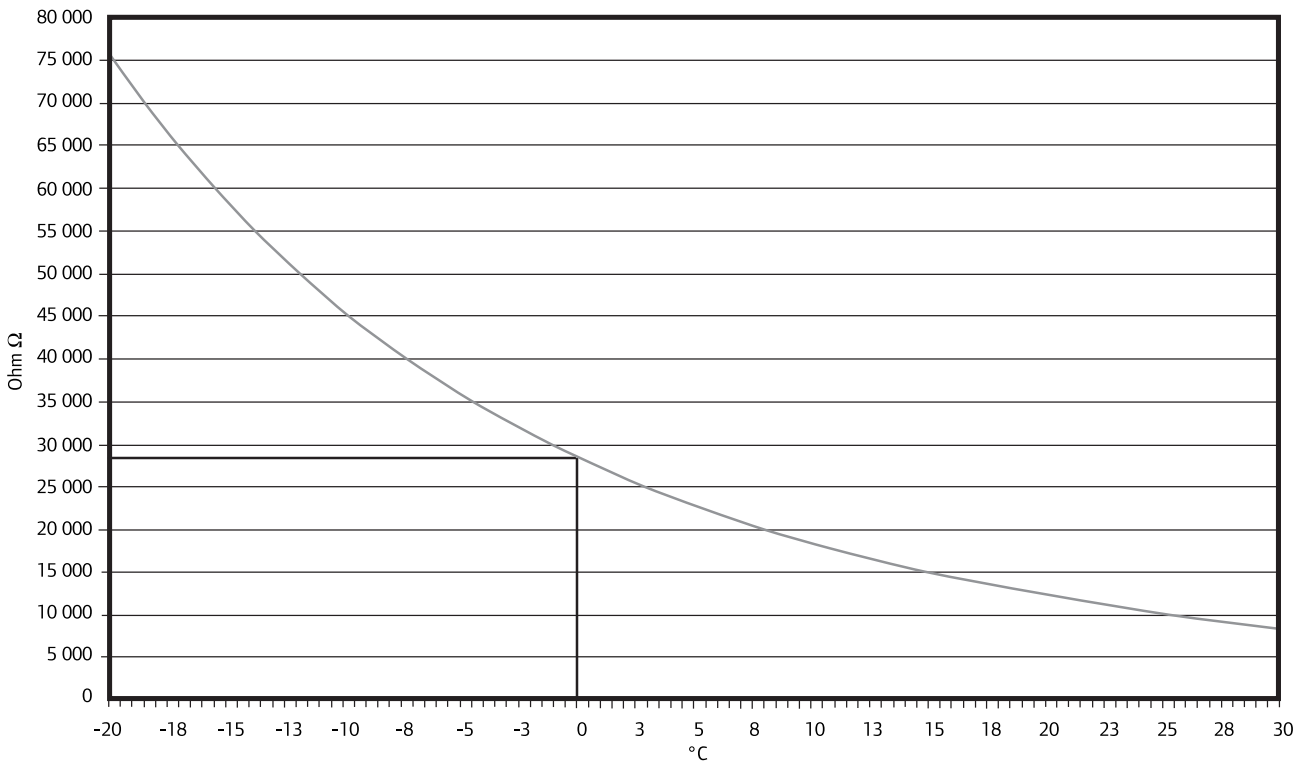


Uponor Termostaatti T-54 Julkinen lattia-anturin asetusten vaihtaminen tehdään seuraavasti

1 Valitse haluttu lämpötila potentiometrillä.

Tietoja kytkinten asetustavasta, ks. kappale sivulla 19.

Sensori, ulko- ja ulkoinen- (lattia-) anturi

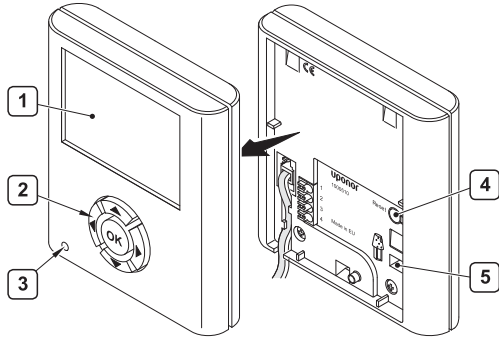


9. Uponor Käyttöpaneeli I-75/76:n käyttäminen

Uponor Käyttöpaneeli I-75/76:n lisääminen Uponor Control Systemiin tarjoaa:

- Lattialämmitysjärjestelmän keskitetyn ohjauksen
- Järjestelmän asetusten nopean tarkastuksen ja päivityksen

Alla on kuvattu Uponor Käyttöpaneeli I-75/76 sekä ulkoa että sisältä.



Alla olevassa taulukossa on lueteltu kuvaan numeroidut kohdat.

Numero	Kuvaus
1	Näyttö
2	Selausnäppäimet
3	Virheilmoitus
4	Nollauspainike
5	Muistitikun liitäntä

9.1 Selausnäppäinten käyttäminen

Uponor Käyttöpaneeli I-75/76:ssä on viisi selausnäppäintä, joissa kaikissa on kaksi toimintoa. Ne on kuvattu alla olevassa taulukossa.

Näppäin	Toiminnot
	Näyttää seuraavan valikon tai Siirtyä seuraavaan kenttään
	Näyttää edellisen valikon. Alhaalla pitäminen valikkonäytössä palauttaa Uponor-näytön tai Siirtyä edelliseen kenttään
	Siirtyä ylemmälle riville tai Lisää arvoa
	Siirtyä alemmalle riville tai Vähentää arvoa
	Näyttää seuraavan näytön tai Vahvistaa valinnat ja näyttää käytössä olevan valikon

- Taustavalo syttyy, kun jotakin selailunäppäintä painetaan.
- Päävalikkoon siirytään painamalla **OK**.

9.2 Käyttöpaneeli I-75/76:n päänäyttö



Alla olevassa taulukossa on kuvattu Uponor-päänäyttö:

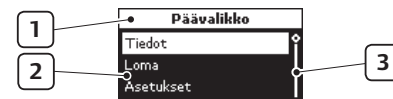
Kuvake	Kuvaus
	Loma
	Hälytys/virheilmoitus
	Lämpötilan asetusarvo
	Mitattu lämpötila
	Lattian lämpötila (jos lattia-anturi on asennettu)
	Paristojen varaustila riittävä
	Paristot tyhjentyneet, vaihda paristot
	Peruskäyttäjätaso (vain Käyttöpaneeli I-76)
	Laaja käyttäjätaso (vain Käyttöpaneeli I-76)

Ulkolämpötila näkyy, jos järjestelmään on asennettu Uponor Termostaatti T-54 Julkinen ja ulkoanturi.



9.3 Käyttöpaneeli I-75/76:n päävalikko

Alla olevassa taulukossa on lueteltu esimerkkiin numeroidut kohdat.



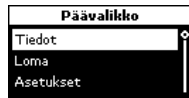
Numero	Kuvaus
1	Yläpalkissa näkyy valikon otsikon
2	Tietoalue: valittu rivi näkyy korostettuna
3	Vierityspalkki

9.4 Valikkoon pääsy ja valikon selaus

Huoneen tietoihin päästään valikossa seuraavasti:

1 Siirry **päävalikkoon** painamalla OK-selausnäppäintä.

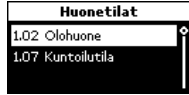
2 Valitse **Tiedot** ja paina **OK**. Tiedot-valikko tulee esille.



3 Valitse **Huoneet** ja paina **OK**. Esiin tulee luettelo huoneista.



4 Valitse haluttu huone ja paina **OK**. Valitun huoneen tiedot tulevat esille.



5 Haluttua tietoa voidaan katsoa selausnäppäinten avulla. Edelliseen/seuraavaan näyttöön pääset näppäimillä ◀ ja ▶.



Edelliseen/seuraavaan termostaattiin pääset näppäimillä ▲ ja ▼.

Palaa takaisin huoneluetteloon painamalla **OK**.

9.5 Asentaja-tason valitseminen

Käyttöpaneelia voidaan käyttää kahdella käyttötasolla:

- **Perustaso** sallii käyttäjien katsoa perustietoja, mutta ei muuttaa asetuksia. Perustasoa voidaan käyttää esimerkiksi julkisissa tiloissa tai vuokramajoituksessa.
- **Laaja käyttäjätaso** sallii asetusten katsomisen ja muuttamisen.

Asentaja-tasolle siirtyminen:

1 Valitse Uponor-näytöllä **Päävalikko > Asetukset > Järjestelmäparametrit > Käyttäjätaso**.

2 Valitse **Perustaso** tai **Laaja** ja paina **OK**.



Voit vaihtaa **Perustasolta Laajalle** tasolle Uponor-näytössä painamalla yhtä aikaa painikkeita ◀ ja ▶, kunnes Laaja-näyttö tulee esiin.

Siirrä järjestelmä laajalle käyttötasolle valitsemalla **Laaja** ja painamalla **OK**.

9.6 Huonetietojen näyttäminen

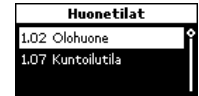
Näytöllä huoneen nimen edessä olevat kirjaimet tarkoittavat:

- 1. numero – keskusyksikön numero (1, 2, 3).
- 2. ja 3. numero – ensimmäisen tämän termostaatin ohjaaman kanavan numero (01, 02, 03 jne.). Jos termostaatilla ohjataan useita kanavia, vain alimman kanavan numero näkyy.

Huonetietoja voidaan katsoa seuraavasti:

1 Valitse Uponor-näytöllä **Päävalikko > Tiedot > Huoneet**.

2 Valitse haluttu huone ja paina **OK**.



Lämpötilakuvakkeiden merkitys on kuvattu alla olevissa esimerkeissä.

Kuvake	Käyttökuvaus	Näyttöesimerkki
	Jos termostaattiin asetettu lämpötila on huoneelle sallitun lämpötila-alueen ulkopuolelle, rajoituslämpötila näkyy asetusarvona.	
	Mitattu lämpötila on 21,2 °C.	
	Huoneen lämpötilan asetusarvo ECO-tilassa. (Nykyinen asetus 19 °C). Tilavaihtoehdot: COMF : Comfort-tila. ECO : Eco-tila.	
	Tämä näyttö näkyy, mikäli huoneessa on lattia-anturi. Lattian lämpötila on 23 °C. Max ja Min - Näyttää lattialämpötilalle asetetut minimi- ja maksimiarvot.	

9.7 Paristojen ja tiedonsiirron tilan näyttäminen

Paristojen ja tiedonsiirron tila voidaan tarkastaa seuraavasti:

Kuvake	Kuvaus	Näyttöesimerkki
	Paristo : paristojen varaus on riittävä. Radioyhteys : termostaatin ja antennin radioyhteys on hyvä.	
	Paristo : paristot ovat tyhjentyneet. Radioyhteys : termostaatin tai antennin radioyhteys on huono tai virheellinen.	

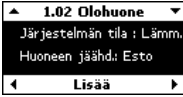
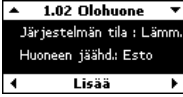
9.8 Huonetermostaatin tilan näyttäminen

Huoneen termostaatin ja toimilaitteen tila näytetään seuraavasti:

Kuvake	Käyttökuvaus	Näyttöesimerkki
Signaali	Kyllä: termostaatti pyytää lämmitystä (tai jäädytystä). Ei: termostaatti ilmoittaa, että huonelämpötila on OK.	
T.laite.	Auki: toimilaitteissa on virta ja ne ovat auki tai odottavat kohta tapahtuvaa aukeamista. Kiinni: toimilaitteissa ei ole virtaa, joten ne ovat kiinni (tai sulkeumassa).	
Min.	Huoneen minimilämpötilaksi on asetettu 20 °C.	
Maks.	Huoneen maksimilämpötilaksi on asetettu 26 °C.	

9.9 Lämmitys- tai jäädytystilan valitseminen

Lämmitys- tai jäädytystila valitaan seuraavasti:

Järjestelmän tila	Lämmitys- tai jäädytystila on toiminnassa koko järjestelmässä.	
Huoneen jäähd.	Salli: Huoneen jäädytys on sallittu. Esto: Huoneen jäädytys ei ole sallittu.	

9.10 Lomatilan käyttäminen

Lomatilan avulla voidaan asettaa yleinen lämpötilanalennus kaikkiin huoneisiin tietynä aikana. Tämän ajanjakson aikana termostaattien asetuksia ei huomioida.

Alhaisempi loma-aika-asetus on voimassa kaikille asennetuille huonetermostaateille. Asetusalue on 5-35 °C.

Minimi- ja maksimilämpötilojen raja-arvot ohittavat lomatila-asetukset. Esimerkki: jos huoneen termostaattien minimi-/maksimirajoiksi on asetettu 20 °C - 25 °C, ja lomatilan lämpötilaksi asetetaan kaikissa huoneissa 15 °C, tämän huoneen lämpötila ei laske alle 20 °C:n.

Lattia-anturin termostaattiasetukset ohittavat lomatila-, maksimi- ja minimiasetukset.

Lomatilan käyttäminen:

1 Valitse Uponor-näytöllä **Päävalikko > Loma > Aseta loma.**

2 Aseta lomajakson alkamisaika ja -päivä ja paina **OK.**




3 Aseta lomajakson päättymisaika ja -päivä ja paina **OK.**



4 Aseta lomajakson lämpötila ja paina **OK.**

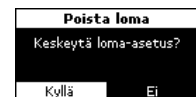


Kuvake  päänäytöllä kertoo, että järjestelmä on lomatilassa.

Lomatila peruutetaan seuraavasti:

1 Valitse Uponor-näytöllä **Päävalikko > Loma > Poista loma.**

2 Valitse **Kyllä** ja paina **OK.**



9.11 Huoneen nimeäminen

Näytöllä huoneen nimen edessä olevat kirjaimet tarkoittavat:

- 1. numero – keskusyksikön numero (1, 2, 3).
- 2. ja 3. numero – ensimmäisen termostaatin ohjaaman kanavan numero (01, 02, 03 jne.). Jos termostaatilla ohjataan useita kanavia, vain alimman kanavan numero näkyy.

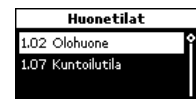
Huone nimetään seuraavasti:

1 Valitse Uponor-näytöllä **Päävalikko > Asetukset > Huoneet > Huoneen nimi.**

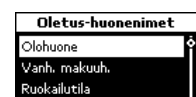
2 Valitse haluttu keskusyksikkö (vain jos järjestelmään on asennettu enemmän kuin yksi keskusyksikkö) ja paina **OK.**



3 Valitse haluttu huone tai termostaatti ja paina **OK.**



4 Valitse listasta huoneen nimi ja vahvista valinta painamalla **OK.**



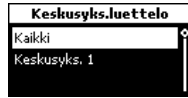
9.12 Minimi-/maksimilämpötilojen asettaminen

Esimerkki: Jos termostaatin lämpötilaksi asetetaan 5 °C, lämpötila ei laske alle 12 °C:en, koska tämän huoneen minimi- ja maksimilämpötiloiksi on asetettu 12 °C ja 26 °C.

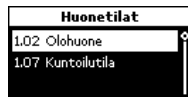
Minimi-/maksimilämpötilojen asettaminen:

- 1 Valitse Uponor-näytöllä **Päävalikko > Asetukset > Huoneet > Min./maks.lämpötila.**

- 2 Valitse haluttu keskusyksikkö tai **Kaikki** kaikille huoneille kaikissa keskusyksiköissä ja paina **OK**. Valinta **Kaikki** asettaa samat minimi- ja maksimilämpötilat kaikkiin huoneisiin.



- 3 Valitse termostaatti tai huone ja paina **OK**.



- 4 Aseta lämpötilat. Voit lisätä tai vähentää arvoa painikkeilla ▲ ja ▼. Minimij- ja maksimiarvon välillä voit siirtyä painikkeilla ◀ ja ▶.



Paina **OK**.

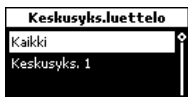
9.13 Jäähdytyksen estäminen

Tämän asetuksen avulla tietty huone voidaan jättää jäähdytyksen ulkopuolelle, esim. kylpyhuone tai autotalli. Valikko on näkyvissä vain, jos jäähdytys on otettu käyttöön asennuksen yhteydessä.

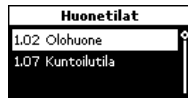
Jäähdytys estetään seuraavasti:

- 1 Valitse Uponor-näytöllä **Päävalikko > Asetukset > Huoneet > Jäähdytys pois.**

- 2 Valitse keskusyksikkö (vain jos järjestelmään on asennettu enemmän kuin yksi keskusyksikkö) ja paina **OK**.



- 3 Valitse termostaatti tai huone ja paina **OK**.



- 4 Poista huoneen (tai kaikkien huoneiden) jäähdytys painamalla **Kyllä**, paina sitten **OK**.



9.14 Lämpötilayksikön asettaminen

Lämpötilan yksikkö asetetaan seuraavasti:

- 1 Valitse Uponor-näytöllä **Päävalikko > Asetukset > Järjestelmäparametrit > Lämpötilan yksikkö.**

- 2 Valitse °C tai °F ja paina **OK**.



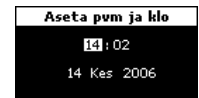
9.15 Ajan ja päivämäärän asettaminen

Aika ja päivämäärä asetetaan seuraavasti:

- 1 Valitse Uponor-näytöllä **Päävalikko > Asetukset > Järjestelmäparametrit > Kellon asetukset > Aseta pvm ja klo.**

Siirry kenttien välillä näppäimillä ◀ ja ▶. Muuta arvoja näppäimillä ▲ ja ▼.

- 2 Aseta aika ja päivä ja paina **OK**.

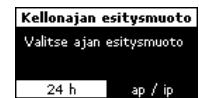


Kellonajan esitysmuodon asettaminen

Kellonajan esitysmuoto asetetaan seuraavasti:

1. Valitse Uponor-näytöllä **Päävalikko > Asetukset > Järjestelmäparametrit > Kellon asetukset > Kellonajan esitysmuoto.**

2. Valitse **24 h** tai **ap/ip** ja paina **OK**.



Päivämäärän esitysmuodon asettaminen

Päivämäärän esitysmuoto asetetaan seuraavasti:

- 1 Valitse Uponor-näytöllä **Päävalikko > Asetukset > Järjestelmäparametrit > Kellon asetukset > Päiväyksen muoto.**

- 2 Valitse esitysmuoto ja **OK**.



Automaattisen kesä-/talviajan asettaminen

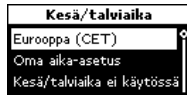
Euroopan vyöhyke CET: automaattinen EU-direktiivin 2000/84/EC mukainen ajan säätö päivämäärällä.

Eteläisen pallonpuoliskon maissa päättymisaika asetetaan aikaisemmaksi kuin alkamisaika.

Automaattinen kesä-/talviaika asetetaan seuraavasti:

- 1 Valitse Uponor-näytöllä **Päävalikko > Asetukset > Järjestelmäparametrit > Kellon asetukset > Autom. kesä/talviaika.**

- 2 Valitse haluttu asetus ja paina **OK.**



- 3 Oma aika-asetus: päivämäärien manuaalinen asetus.

Anna kesäajan **Aloituspvm** ja **Lopetuspvm** ja paina OK.



9.16 ECO-tilan käyttäminen

ECO-tilan käyttäminen säästää energiaa. Lämmitystilassa ECO-tila alentaa huonelämpötiloja asetettujen aikojen mukaan. Jäähdytystilassa se nostaa lämpötilaa. Termostaattiin voidaan asettaa erilaiset ECO-profiilit jokaiselle viikonpäivälle.

ECO-profiilissa on viisi erilaista aika-/lämpötilaprofiilia. Nimet kertovat niiden ominaisuuksista. Kaikkia profiileita voidaan muuttaa. Kaikki mukautetut asetukset tallennetaan virtakatkoksen varalta.

Jäähdytyksen ECO-profiilit näkyvät vain, kun jäähdytys on käytössä ja asetettu järjestelmävalikossa.

ECO-tilan asettaminen	Kuvaus
ECO pois	
ECO päällä	ECO-tila päällä: 9.30-14.30
ECO yö & päivä	Eco-tila päällä esim.: 22.30-5.00 9.30-14.30
ECO oma asetus	Eco-tila päällä esim.: 00.30-5.30 12.00-17.30
ECO yö	Eco-tila päällä esim.: 22.30-5.00

Uponor GSM- moduli R-56 mahdollistaa siirtymisen Comfort- ja ECO-tilan välillä matkapuhelimen kautta.

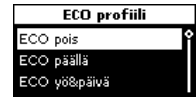
ECO-profiilien muokkaaminen

Muutosten jälkeen profiileja ei voi enää palauttaa alkuperäisiin arvoihin muuten kuin muuttamalla arvoja uudelleen.

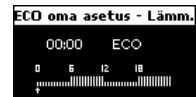
Muokkaa profiilit ensin ja määritä sen jälkeen termostaatit, joita kukin profiili ohjaa. ECO-profiileita muokataan seuraavasti:

- 1 Valitse Uponor-näytöllä **Päävalikko > Asetukset > Aseta ECO.**

- 2 Valitse muokattava ECO-profiili ja paina **OK.**



Muokkaa ECO-profiili ja vahvista asetus painamalla **OK.**



- 3 Voit muuttaa profiilia asettamalla ajan näppäimillä ◀ ja ▶. Kohdistin liikkuu 30 minuutin askelin. Asetettu aika näkyy aikaprofiilin yläpuolella.

Siirry **Comfort**-tilaan painamalla näppäintä ▲.

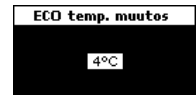
Siirry **ECO**-tilaan painamalla näppäintä ▼ key.

- 4 Saman tilan asetus koko jaksolle:

- Siirrä kohdistin jaksos aloitusajan kohdalle.
- Aseta aloitushetki: Paina lyhyesti näppäintä ▲ tai ▼.
- Siirrä kohdistin jaksos lopetusajan kohdalle.
- Paina ja pidä alhaalla näppäintä ▲ tai ▼.

Profiili on käytössä koko aikajaksolle alkuhetkestä loppuhetkeen.

- 5 Tee lämpötilan asetusarvon muutos ECO-tilaa varten ja paina **OK.**



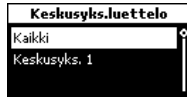
ECO-profiilien käyttäminen

Kun haluat tarkastaa ECO-profiilien asetukset, valitse tarkastettavat päivät näppäimillä ◀ ja ▶ kunkin päivän kohdalla. Nykyinen ajastinohjelma tulee näyttöön.

ECO-profiileita käytetään seuraavasti:

- 1 Valitse Uponor-näytöllä **Päävalikko > Asetukset > Huoneet > Aseta ECO.**

- 2 Valitse haluttu keskusyksikkö tai kaikki keskusyksiköt (vain jos järjestelmään on asennettu enemmän kuin yksi keskusyksikkö) ja paina **OK.**

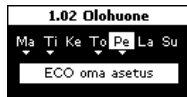


- 3 Valitse haluttu huone tai **Kaikki** ja paina **OK.**

Jos yhtä ECO-profiilia käytetään useimmissa huoneissa, ota profiili käyttöön kaikissa huoneissa valitsemalla asetus **Kaikki.**



- 4 Valitse päivä näppäimillä ◀ ja ▶ vahvista painamalla haluttua päivää lyhyesti näppäi ▼. Voimassa oleva profiili tulee esille.



- 5 Valitse **ECO-profiilin** tila painamalla näppäintä ▼.
- 6 Valitse haluttu ECO-profiili ja paina **OK.** Toista asetus jokaiselle päivälle.

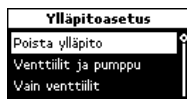
9.17 Venttiilien ja pumppujen toimivuus

Ylläpito toiminto varmistaa venttiilien ja pumppujen toiminnan. Järjestelmään on ohjelmoitu 5 minuutin ylläpitojakso kerran viikossa.

Ylläpidon poistaminen

Ylläpito poistetaan seuraavasti:

- 1 Valitse Uponor-näytöllä **Päävalikko > Asetukset > Järjestelmäasetukset > Venttiili/pumppu ylläpito > Poista ylläpito.**
- 2 Valitse **Poista ylläpito** ja paina **OK.**



Venttiilien ja pumppujen ylläpito

Ylläpitojakson suorittaminen sekä venttiileille että pumppuille:

- 1 Valitse Uponor-näytöllä **Päävalikko > Asetukset > Järjestelmäasetukset > Venttiili/pumppu ylläpito > Venttiilit ja pumppu.**
- 2 Aseta aika ja päivä 5 minuutin ylläpitojaksolle ja paina **OK.**



Vain venttiilien ylläpito

Ylläpitojakson suorittaminen vain venttiileille:

- 1 Valitse Uponor-näytöllä **Päävalikko > Asetukset > Järjestelmäasetukset > Venttiili/pumppu ylläpito > Vain venttiilit.**
- 2 Aseta aika ja päivä 5 minuutin ylläpitojaksolle ja paina **OK.**



9.18 Taustavalon asettaminen

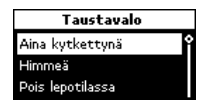
Taustavalo asetetaan seuraavasti:

- 1 Valitse Uponor-näytöllä **Päävalikko > Asetukset > Järjestelmäasetukset > Taustavalo.**

- 2 Valitse:

- **Aina kytkettynä**
- **Himmeä** vähentää näytön kirkkautta (kun ei käytössä).
- **POIS lepotilassa** taustavalo ei pala.

Paina **OK.**



9.19 Ohjelmaversiön näyttäminen

Uponor Käyttöpaneeli I-75/76:n ohjelmaversio saadaan näkyviin seuraavasti:

- 1 Valitse Uponor-näytöllä **Päävalikko > Tiedot > Järjestelmä > Ohjelmaversio.**

X.X.X Ohjelmaversio.

(X.X.X) Laiteversio.



10. Hälytysten tunnistaminen

Jos Käyttöpaneeli I-75/76:n tai Keskusyksikkö C-55/56:n virtalähteen merkkivalo vilkkuu, kyseessä on hälytys tai virheilmoitus.

Jos hälytystä ei ole luettu, Käyttöpaneeli I-75/76 tuo hälytyskuvakkeen Uponor-näytön oikeaan yläkulmaan. Kuvake häviää, kun ilmoitus on luettu, vaikka ongelmaa ei olisiakaan ratkaistu.



Käyttöpaneeli I-75/76:n virtalähteen LED vilkkuu, jos järjestelmässä on ratkaisemattomia ongelmia. Huutomerkki (!) osoittaa, että virhe on ajankohtainen eikä sitä ole korjattu.

Keskusyksikkö C-55/56:ssa vilkkuu virtalähteen LED ja kyseisten kanavien LEDit, jos järjestelmässä on ratkaisemattomia ongelmia.

10.1 Hälytysten näyttäminen

Hälytysten sijainti on luettavissa hälytysvalikosta. Hälytyslista saadaan esille seuraavasti:

- 1 Valitse Uponor-näytöllä **Päävalikko > Tiedot> Hälytykset > Hälytyslista.**

Listalla näkyvät kaikki hälytykset.



- 2 Valitse haluttu asetus ja paina **OK.** Näytössä näkyy **Hälytys kuitattu,** kun hälytyksen syy on ratkaistu.



Paristohälytys

Paristohälytyksen sijainti voidaan paikantaa seuraavasti:

- 1 Valitse Uponor-näytöllä **Päävalikko > Tiedot> Hälytykset > Paristohälytys.**

- 2 Valitse haluttu hälytys ja paina **OK.**

Esimerkkiruudussa paristohälytys on annettu olohuoneen termostaatista.



Vaihda paristot sekä huone- että anturitermostaateista samaan aikaan.

Kannen hälytys

Uponor Termostaatti T-54 Julkinen kannen hälytyksen sijainti voidaan paikantaa seuraavasti:

- 1 Valitse Uponor-näytöllä **Päävalikko > Tiedot> Hälytykset > Kannen hälytys.**

- 2 Valitse haluttu hälytys ja paina **OK.** Hälytys kertoo, että olohuoneen Uponor Termostaatti T-54 Julkinen kansi on auki.



Oikosulkuhälytys

Oikosulkuhälytyksen sijainti voidaan paikantaa seuraavasti:

Termostaatin 1.01 ohjaamassa piirissä on havaittu oikosulku. Toimilaitteiden navat on suojattu oikosulkuja vastaan, joten vika on siten johdotuksessa tai toimilaitteessa.



Radiosignaali hävinnyt

Radiosignaalin häviäminen voidaan paikantaa seuraavasti:

Termostaatin 1.02 radiosignaali on hävinnyt.



Yhteyshäiriö

Yhteyshäiriöhälytys voidaan paikantaa seuraavasti:

Tässä esimerkissä yhteyshäiriö on keskusyksikössä 3.



Tuntematon virhe

Tuntematon virhe voidaan paikantaa seuraavasti:

Järjestelmässä on tuntematon virhe.



11. Ongelmat ja niiden ratkaisusuositukset

Alla olevaan taulukkoon on koottu ongelmia ja hälytyksiä, joita Uponor Control Systemissä voi esiintyä, sekä ratkaisuja niiden hoitamiseksi.

Ongelma	Oire	Syyt	Ratkaisut
Lattian lämpötila on epätasainen	Lattian lämpötila vaihtelee epänormaalisti kuuman ja kylmän välillä lämmitystilassa	Syöttöveden lämpötila on liian korkea	Tarkasta varaaja tai haaraliitäntä Jos järjestelmään on liitetty Käyttöpaneeli I-75/76, tee Järjestelmädiagnosointi
Huone on liian kylmä (tai lämmin jäähdystytilassa)	Katso termostaatin asetuslämpötila painamalla näppäimiä + tai – Lämpötilan asetusarvo näkyy Käyttöpaneeli I-75/76:ssa Huonetilat-valikossa	Termostaatin asetus on liian alhainen	Muuta lämpötilan asetusarvoa Suojaa järjestelmä epäohdonmukaisilta lämpötila-asetuksilta käyttämällä maksimi- ja minimiarvoja
	Termostaatin näyttämä lämpötila laskee, kun termostaattia on siirretty	Termostaattiin saattaa vaikuttaa ulkoinen lämmönlähde	Vaihda termostaatin paikkaa
	Katso asennusraportista ja keskusyksikön/kanavan numerointi termostaatin kannen alta	Yksittäisten huoneiden termostaatit on rekisteröity väärin	Sijoita termostaatti oikeaan huoneeseen tai muuta rekisteröintiä Keskusyksikkö C-55/56:ssa
	Pakota termostaatti lähettämään signaali ja tarkasta, vilkkuuko vastaava LED		
	Valkoinen osoitin ei näy toimilaitteen tarkastusikkunassa	Toimilaite ei aukea	Vaihda toimilaite Ota yhteyttä asentajaan
	Huonetiloissa näkyvä asetuslämpötila on alhaisempi kuin termostaattiin asetettu lämpötila	Minimi-/maksimiarvot on asetettu väärin	Muuta Minimi-/maksimiarvoja
	ECO huonetietovalikossa	ECO-tila	Muuta ECO-profilia tai määritä huoneelle toinen profiili Peruuta ECO-jakson jäljellä oleva osa painamalla termostaatinäppäintä
Huone on liian kuuma (tai kylmä jäähdystytilassa)	Vastaava piiri on lämmin, vaikkei lämmitystä ole tapahtunut pitkään aikaan	Toimilaite ei sulkeudu	Ota yhteyttä asentajaan Tarkasta, toimilaite on asennettu oikein Vaihda toimilaite
Lattia on kylmä	Lattialämmitysjärjestelmä ei lähetä lämmityspyyntöä Jokin toinen lähde lämmittää huonetta	Huoneen lämpötila on OK, mutta lattia on kylmä	
Kaikki huoneet ovat kylmiä (tai lämpimiä jäähdystytilassa)	Loma	Kuvake näkyy Käyttöpaneeli I-75/76:ssa	Poista Loma
	Huoneissa näkyy ECO-tila huonetiedot valikossa	ECO-tila	Muuta ECO-profilia tai määritä huoneelle toinen profiili Peruuta ECO-jakson jäljellä oleva osa painamalla termostaatinäppäintä
	Tarkasta järjestelmätiedot ja Käyttöpaneeli I-75/76:n käyttötila	Järjestelmä on jäähdystytilassa	Ulkoiselta laitteelta tarvitaan oikea signaali

Ongelma	Oire	Syyt	Ratkaisut
Pumpusta kuuluu häiritsevä ääni samaan aikaan samana viikonpäivänä			Muuta pumpun ylläpitojakson ajankohtaa
Oikosulku	Oikosulkuhälytys Käyttöpaneeli I-75/76:ssa Virtalähteen LED ja kyseisen kanavan LED vilkkuvat	Oikosulku liitetyssä toimilaitteessa Oikosulku toimilaitteen liittimessä	Ota yhteyttä asentajaan Tarkata toimilaitteiden johdotus, vaihda toimilaite
Ei tiedonsiirtoa	Yhteyshäiriö Ohjelmaversiot eivät ole yhteensopivia	Johto on irronnut tai vioittunut	Ota yhteyttä asentajaan Tarkasta Käyttöpaneeli I-75/76:n ja Keskusyksikkö C-55/56:n johdot Vaihda johto
Tiedonsiirtohäiriö keskusyksikköjen välillä	Yhteyshäiriö Keskusyksikkö 3 katoaa	Useiden keskusyksikköiden johdotus on tehty väärin, keskusyksikköiden numerointi on väärin (1, 2 tai 3, numero on annettu kahdesti), johto irronnut tai vioittunut	Ota yhteyttä asentajaan Tarkasta Käyttöpaneeli I-75/76:n ja Keskusyksikkö C-55/56:n johdot Tarkasta Keskusyksikkö C-55/56:n kokoonpano Vaihda johto
Käyttöpaneeli I-75/76:n näyttö on jumiutunut	Näppäimen painaminen ei saa reagoimaan	Yleinen virhe	Aseta aika ja päivä, muut parametrit on tallennettu Nollaa Käyttöpaneeli I-75/76

11.1 Hälytykset/ongelmat: Näytöllinen termostaatti T-75

Hälytys annetaan, kun keskusyksikön viimeksi saamasta termostaatin radiosignaalista on kulunut 3 tuntia.

Alla olevassa taulukossa on kuvattu ongelmia, joita Uponor Näytöllinen termostaatti T-75:ssä voi esiintyä.

Oire	Syyt	Ratkaisut
Paristokuvake ilmestyy	Termostaatin paristojännite on alhainen	
Näyttö on sammunut	Paristot ovat purkautuneet tai käytetyt paristot ovat vääräntyyppiset	Vaihda paristot
	Paristot on asennettu väärin päin (käänteinen napaisuus)	Asenna paristot oikein
Radiolähteyksen kuvake näkyy, mutta signaalit tulevat perille vain kun termostaatti on antennin lähellä	Lähettimen signaalinvoimakkuus on alentunut	Pakota termostaatti lähettämään signaali muuttamalla lämpötilan asetusarvoa Vaihda termostaatti
	Rakennuksessa on uusia ratkaisuja, jotka estävä radiosignaalin kulun (esimerkiksi metalliovinen kassakaappi)	Yritä löytää termostaatile ja/tai antennille, tai mikäli mahdollista, uudelle esineelle, uusi paikka
Radiolähteyksen kuvaketta ei näy termostaatin näytöllä, kun näppäimiä +/- painetaan	Termostaatin lähetin on rikki	Pakota termostaatti lähettämään signaali muuttamalla lämpötilan asetusarvoa Vaihda termostaatti

11.2 Termostaatti T-55:n hälytykset/ongelmat

Hälytys annetaan, kun keskusyksikön viimeksi saamasta termostaatin radiosignaalista on kulunut 3 tuntia.

Alla olevassa taulukossa on kuvattu ongelmia, joita termostaatti T-55:ssä voi esiintyä.

Oire	Syyt	Ratkaisut
LED vilkkahtaa kahdesti	Termostaatin paristojännite on alhainen	Vaihda paristot

11.3 Termostaatti T-54 Julkinen hälytykset/ongelmat

Hälytys annetaan, kun keskusyksikön viimeksi saamasta termostaatin radiosignaalista on kulunut 3 tuntia.

Alla olevassa taulukossa on kuvattu ongelmia, joita termostaatti T-54 Julkinen voi esiintyä.

Oire	Syyt	Ratkaisut
Virtalähteen LED ja kanava-LED vilkkuvat	Termostaatin kansi on avattu	Tarkasta termostaatin asetukset ja vaihda termostaatin kansi
LED vilkkahtaa kahdesti	Termostaatin paristojännite on alhainen	Vaihda paristot

11.4 Keskusyksikkö C-55/56:n hälytykset/ongelmat

Hälytys annetaan, kun keskusyksikön viimeksi saamasta termostaatin radiosignaalista on kulunut 3 tuntia.

Alla olevassa taulukossa on kuvattu ongelmia, joita keskusyksikkö C-55/56:ssa voi esiintyä.

Oire	Syyt	Ratkaisut
Keskusyksikkö C-55/56:n virtalähteen LED ja kanava-LED vilkkuvat	Antenni on pois paikaltaan tai johto on irronnut	Aseta antenni oikeaan asentoon johto hyvin liitettynä
Hälytys Käyttöpaneeli I-75/76:ssa	Termostaatin paristot ovat tyhjentyneet	Vaihda paristot
Paristokuvake <input checked="" type="checkbox"/> näkyy Käyttöpaneeli I-75/76:n huonetiedoissa		Kun vika on korjattu, termostaatin näytössä näkyy huonelämpötila ja paristokuvakkeen <input checked="" type="checkbox"/> muuttuu merkiksi <input checked="" type="checkbox"/>
Radiohälytys Käyttöpaneeli I-75/76:ssa	Termostaatti ei ole oikeassa kohdassa	Lyhennä termostaatin ja keskusyksikkö C-55/56:n välimatkaa tai vaihda termostaatin sijaintipaikkaa huoneessa
Radio <input checked="" type="checkbox"/> kuvake näkyy Käyttöpaneeli I-75/76:n huonetiedoissa		
Keskusyksikkö C-55/56:n virtalähteen LED ja liitettyjen kanavien termostaatti-LEDit vilkkuvat		

11.5 Yhteyden ottaminen asentajaan

Ota ennen yhteydenottoa esille tämän oppaan taitelehdellä oleva asennusraportti. Kokoa seuraavat tiedot ennen asentajalle soittamista:

- Asennusraportti
- Lattialämmitysjärjestelmän piirustukset (mikäli saatavilla)
- Lista hälytyksistä aikoineen ja päivineen

11.6 Asentajaohjeet

Selvitä, johtuuko ongelma lämmitysjärjestelmässä vai säätöjärjestelmästä löysäämällä ensin toimilaitteita kyseisen huoneen jakotukista. Odota sen jälkeen muutama minuutti ja tarkista, lämpiääkö lattialämmityspiirin putki.

Jos putki ei lämpiä, ongelma on lämmitysjärjestelmässä. Jos putki lämpiää, vika saattaa olla huoneen ohjausjärjestelmässä.

Lämmitysjärjestelmän vika voidaan havaita siitä, että jakotukissa ei ole lämmintä vettä. Tarkista kuumavesisäiliö ja kiertovesipumppu.

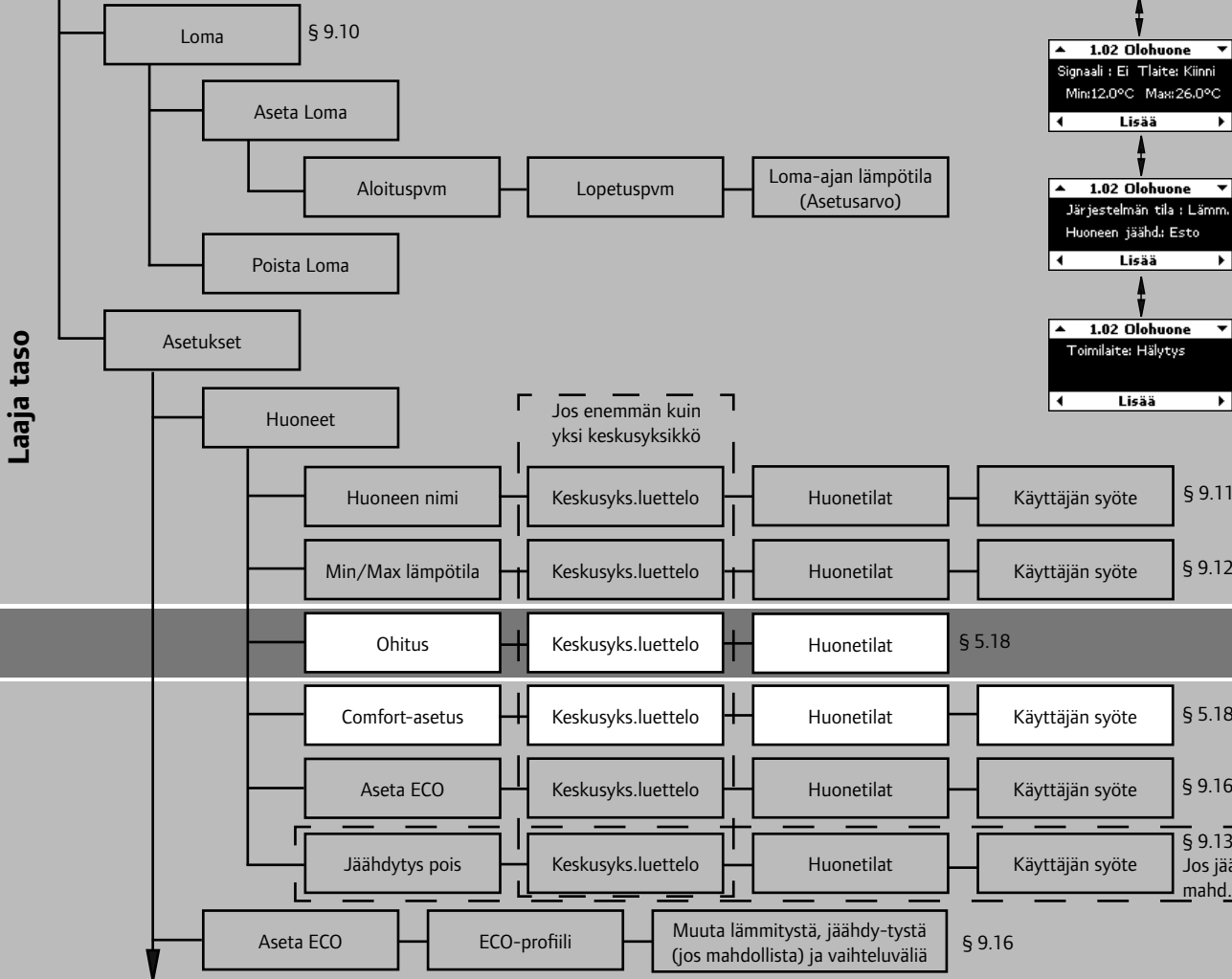
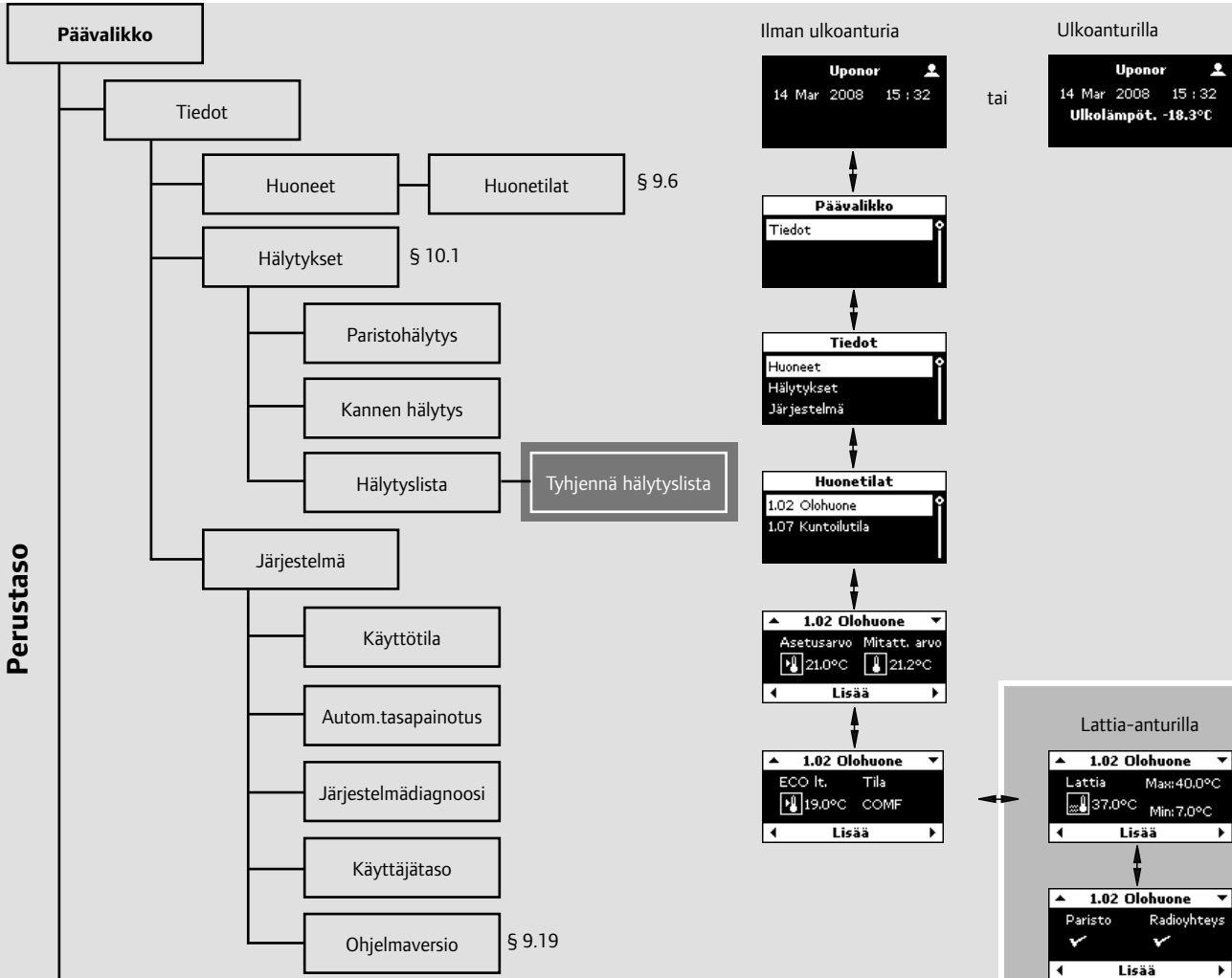
Tässä oppaassa kuvatut tuotteet eivät ehkä ole yhteensopivia vanhempien Uponor Control System -versioiden kanssa.

11.7 Tekniset tiedot

Johdot	Normaalipituusille johdoille taataan EMC-häiriöttömyys	Maksimipituusille johdoille taataan EMC-häiriöttömyys	Laitejohto
Johto keskusyksiköstä antenniin	0,30 m 3 m	25 m	Keskusyksikkö: 0,2 mm ² - 1,5 mm ² Antenni: Antenni: pistokeliitin
Johto keskusyksiköstä käyttöpaneeliin	2 m 15 m	20 m	Keskusyksikkö/Käyttöpaneeli: 0,2 mm ² - 1,5 mm ² tai pistokeliitin
Johto keskusyksiköstä toimilaitteeseen	0,75 m	2 m	Keskusyksikkö: 0,2 mm ² - 1,5 mm ²
Johto keskusyksiköstä keskusyksikköön	15 m	20 m	Keskusyksikkö: 0,2 mm ² - 1,5 mm ²
Ulkoisen anturin johto termostaattiin	5 m	5 m	0,6 mm ²
Lattia-anturin johto termostaattiin	4 m	4 m	0,75 mm ²
Johto relekytkimestä keskusyksikön lämmitys-/jäähdytysliitäntään	2 m	20 m	Keskusyksikkö: 0,2 mm ² - 1,5 mm ² Rele: 1,0 mm ² - 4,0 mm ²
Johto ulkoisesta lämmitys-/jäähdytyskeskusyksiköstä releeseen	10 m	Voidaan pidentää 100 metriin, mutta asentajan on tarkastettava	Ulkoisen lämmitys-/jäähdytyskeskusyksikkö: valmistajakohtainen Rele: 1,5 mm ² - 4,0 mm ²

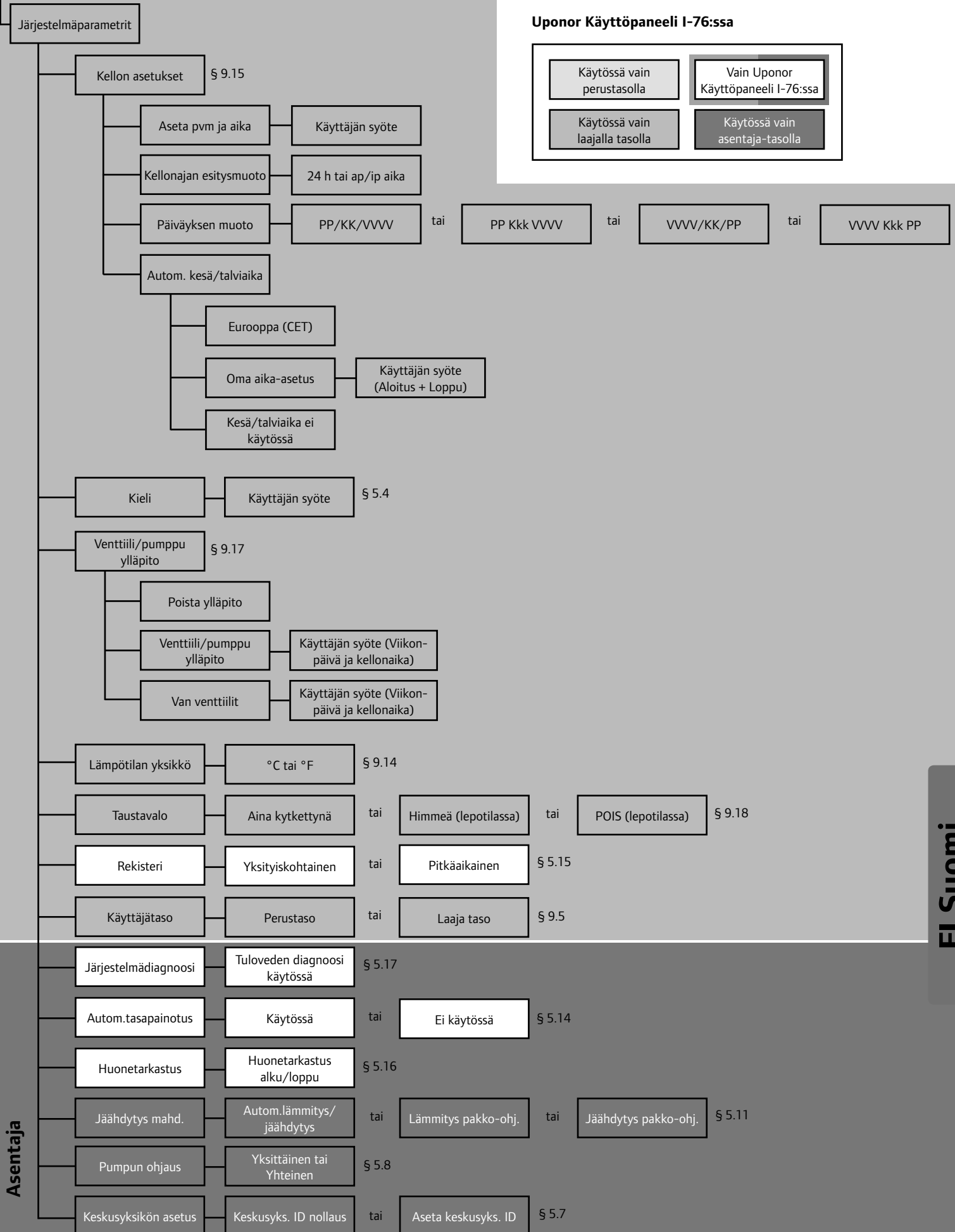
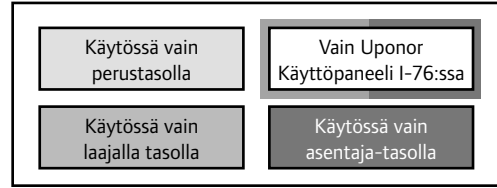
Perustaso

Laaja taso



Menu-Valikot

Uponor Käyttöpaneeli I-76:ssa



Tekniset tiedot

Yleiset	IP maks. RH (suhteellinen kosteus)	IP30 (: laitteen koteloituokka ulkoisia vaikutuksia (mm. kosketus, pöly ja vesi) vastaan) maks. 95 % lämpötilassa 20 °C
Termostaatti	CE-merkintä Heikkovirtatestit EMC-testit (Sähkömagneettinen yhteensopivuus) ERM-testit (Sähkömagneettinen yhteensopivuus ja radiospektriasiat) Hyväksynät ja sertifiointi KNX Virtalähde Jännite Käyttölämpötila Varastointilämpötila Radiotaajuus Lähettimen käyttöjako	EN 60730-1* ja EN 60730-2-9*** EN 60730-1 ja EN 301-489-3 EN 300 220-3 Konnex-hyväksyntä ja -sertifiointi 2x alkali 1,5 V AAA 2.2 V – 3.6 V 0 °C – +45 °C -10 °C – +65 °C 868.3 MHz 1%
Käyttöpaneeli	CE-merkintä Heikkovirtatestit EMC-testit Virtalähde Käyttölämpötila Varastointilämpötila Enimmäiskulutus	EN 60730-1 ja EN 60730-2-1 EN 60730-1 11 V DC ±10% keskusyksiköstä 0 °C – +55 °C -20 °C – +70 °C 1 W
Antenni	Virtalähde Kulutus Radiotaajuus Lähettimen käyttöjako Vastaanottoluokka	11 V DC ±10% keskusyksiköstä < 1 W 868.3 MHz 1% 2
Keskusyksikkö	CE-merkintä Heikkovirtatestit EMC-testit ERM-testit Virtalähde Käyttölämpötila Varastointilämpötila Enimmäiskulutus Pumppureleen lähtöliitäntä Lämmitys-/jäähdytystuloliitäntä Venttiilien lähtöliitännät Virtaliitäntä Pumppuliitäntä Lämmitys-/jäähdytysliitäntä	EN 60730-1* ja EN 60730-2-1** EN 60730-1 ja EN 301-489-3 EN 300 220-3 230 V AC +10/-15%, 50 Hz 0 °C – +55 °C -20 °C – +70 °C 70 W 230 V AC +10/-15%, 250 V AC 2 µA maks Vain potentiaalivapaa liitäntä 24 V DC ±10%, 436 mA maks. lähdöissä 1 ja 2 24 V DC ±10%, 218 mA maks. lähdöissä 3 ja 12 1 m johto europistokkeella johtimet 1,5 mm² maks johtimet 1,5 mm² maks

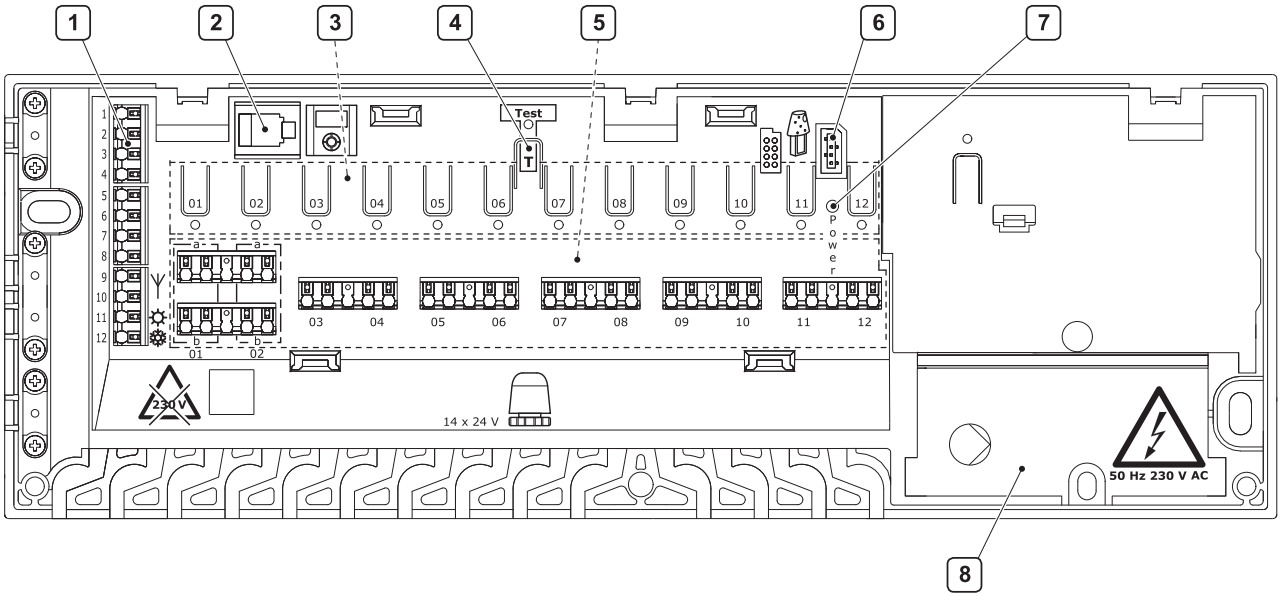
*) EN 60730-1 Kotitalouteen ja vastaavaan käyttöön tarkoitetut ohjauslaitteet -- Osa 1: Yleisvaatimukset

***) EN 60730-2-1 Kotitalouteen ja vastaavaan käyttöön tarkoitetut ohjauslaitteet -- Osa 2-1: Erityiset vaatimukset kotitalouskäyttöön tarkoitettuille ohjauslaitteille

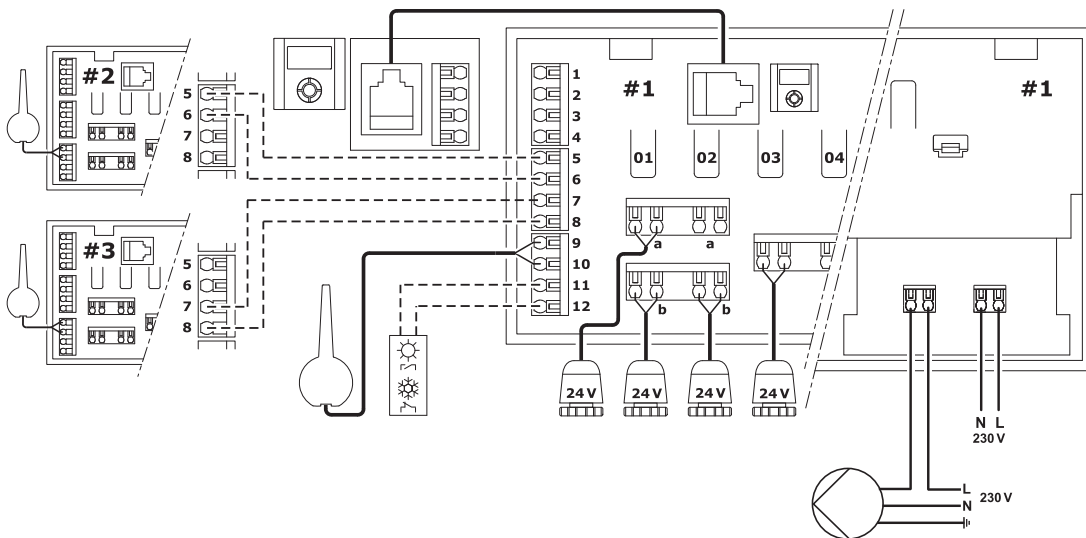
****) EN 60730-2-9 Kotitalouteen ja vastaavaan käyttöön tarkoitetut ohjauslaitteet -- Osa 2-9: Lämpötilansäätimien erityisvaatimukset

Käyttökelpoinen kaikkialla Euroopassa  0682

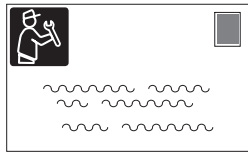
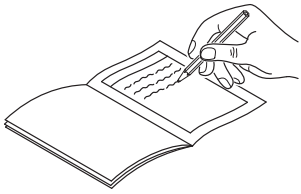
Vaatimustenmukaisuusvakuutus
Vaatumustenmukaisuusvakuutus:
Ilmoitamme täten omalla vastuullamme että tuotteet, joita nämä ohjeet koskevat, täyttävät kaikki keskeiset vaatimukset, jotka liittyvät maaliskuussa 1999 annettuun EU-direktiiviin R&TTE 1999/5/CE.



Numero	Kuvaus
1	Antennin ja lisälaitteiden liitäntäpaikat
2	Uponor Käyttöpaneeli I-75/76:n RJ-9 liitäntä
3	Rekisteröintipainikkeet ja LEDit kanaville 01-12
4	Test-painike ja LED
5	Toimilaitteiden pikaliittimet
6	Muistitikon liitäntä
7	Virtalähteen LED
8	50 Hz 230 V AC -virtayksikkö ja pumpunohjausliitäntä



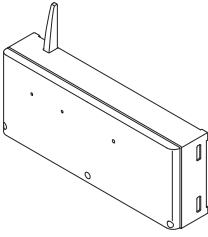
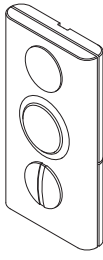
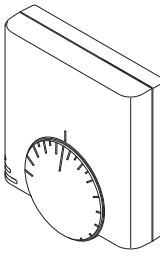
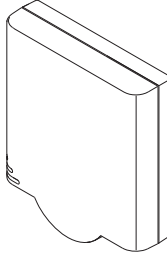
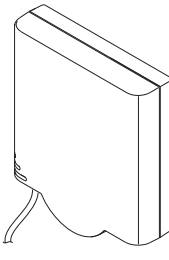
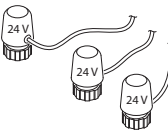
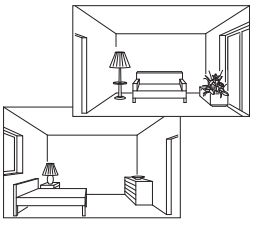
Asennusraportti



Keskusyksikön numero	Kanavat					Huoneet
# 1						
Lattia-anturi						
Rele	Kyllä <input type="checkbox"/>	24 V	<input type="checkbox"/>			
	Ei <input type="checkbox"/>	230 V	<input type="checkbox"/>			
Pumppu	Kyllä <input type="checkbox"/>					
	Ei <input type="checkbox"/>					



Lisätarvikkeet:

						
Keskusyksikön numero	Kanavat					Huoneet
# 2						
	Lattia-anturi					
Pumppu	Kyllä <input type="checkbox"/> Ei <input type="checkbox"/>					
# 3						
	Lattia-anturi					
Pumppu	Kyllä <input type="checkbox"/> Ei <input type="checkbox"/>					

Blank page with horizontal dotted lines for writing.

Blank page with horizontal dotted lines for writing.

Uponor Suomi Oy Housing Solutions
PO Box 145 (Kylänportti 2)
FI-02941 Espoo
www.uponor.fi

Tel. +358 20 129 211
Fax +358 20 129 2651

Uponor