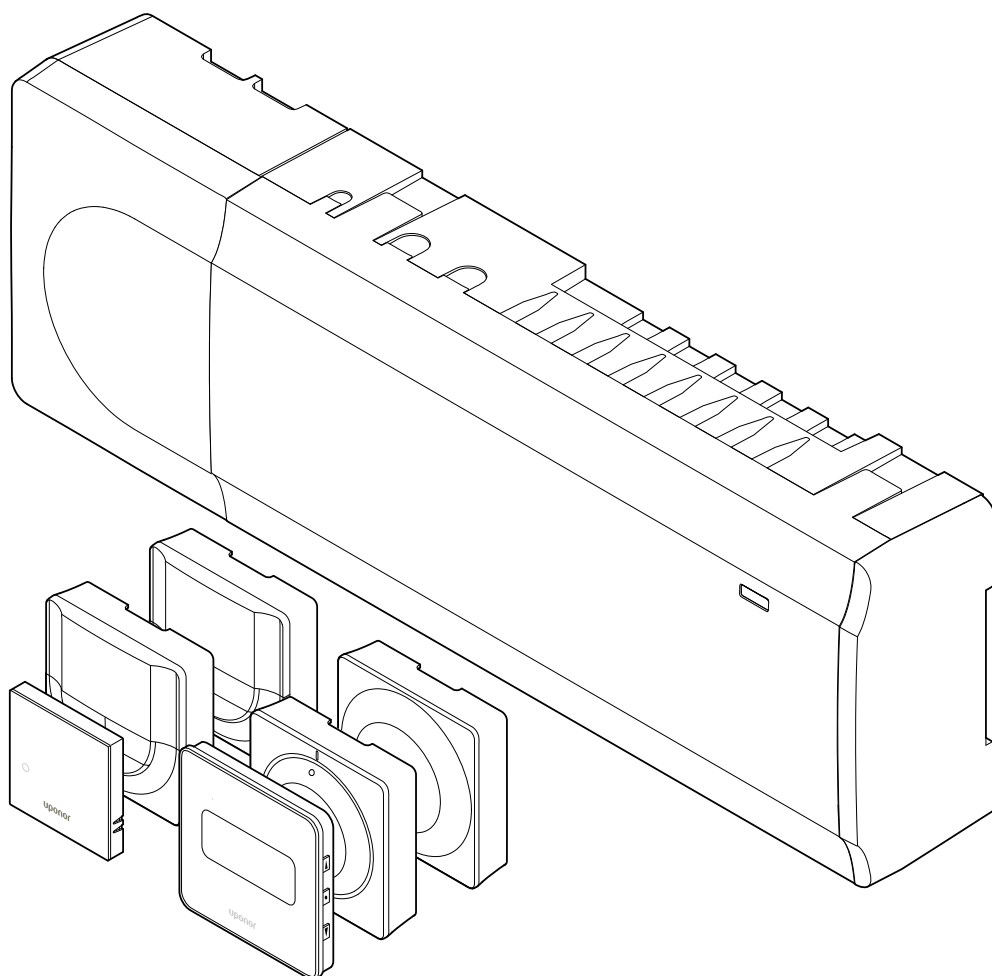


Uponor Smatrix Wave Pulse

NO

Installasjons- og bruksanvisning



Innholdsfortegnelse

1	Opphavsrett og ansvarsfraskrivelse.....	4	8	Installere termostathode for Uponor Smatrix Wave.....	54
2	Forord.....	5	8.1	Installere termostathode.....	54
2.1	Sikkerhetsinstrukser.....	5	8.2	Merke termostathoder.....	54
2.2	Begrensninger for radiooverføring.....	5	8.3	Start termostathodet.....	54
2.3	Korrekt avhending av dette produktet (EE-avfall).....	5	8.4	Installere termostathode på en hydraulisk radiator.....	55
3	Beskrivelse av Uponor Smatrix Wave Pulse-systemet.....	6	8.5	Registrer termostathodet til sentralenheten.....	55
3.1	Systemoversikt.....	6	9	Installer Uponor Smatrix Wave relay modul.....	58
3.2	Eksempel på et system.....	6	9.1	Plassering av relémodul.....	58
3.3	Komponenter i Uponor Smatrix Wave Pulse.....	7	9.2	Fest relémodulen til veggen.....	58
3.4	Tilbehør.....	12	9.3	Koble utgang til relémodul.....	58
3.5	Funksjoner.....	12	9.4	Registrer relémodul til sentralenheten.....	61
4	Installere Uponor Smatrix Wave Pulse.....	16	9.5	Bruk relémodul til å koble til viftspoler.....	63
4.1	Installasjonsprosedyre.....	16	9.6	Bruk relémodul for tidsforsinket totrinns ekstra kjølefunksjon (krever kommunikasjonsmodul).....	66
4.2	Klargjøring før installasjon.....	16	10	Installer en annen Uponor Smatrix sentralenhet i systemet.....	70
4.3	Installasjonseksempel.....	17	10.1	Forberedelser.....	70
4.4	Nettverkstilkobling.....	19	10.2	Registrer slaveenheten til master sentralenhet.....	70
5	Installere Uponor Smatrix Wave Pulse sentralenhet.....	21	11	Fullføre installasjonen.....	72
5.1	Plassering av sentralenheten.....	21	12	Styre Uponor Smatrix Wave Pulse sentralenhet.....	73
5.2	Koble til valgfri slavemodul.....	21	12.1	Driftsprinsipp.....	73
5.3	Fest sentralenheten til veggen.....	22	12.2	Normal drift uten valgfrie planleggingsprogrammer.....	73
5.4	Installer sentralenhet antenne.....	22	12.3	Drift med planleggingsprogrammer.....	73
5.5	Installer kommunikasjonsmodul.....	23	12.4	Driftsmodus.....	73
5.6	Koble aktuatorer til sentralenheten.....	25	12.5	Sentralenhet LED.....	73
5.7	Koble elektrisk gulvvarme.....	26	12.6	Tilbakestille sentralenheten.....	74
5.8	Koble til inngang til sentralenheten GPI.....	26	12.7	Avregistrer sentralenhet kanaler.....	74
5.9	Koble utgang til sentralenhet reléer.....	27	12.8	Oppdater sentralenhet programvare (valgfritt).....	76
5.10	Koble sentralenheten til vekselstrøm.....	32	13	Styre kommunikasjonsmodul i Uponor Smatrix Pulse... ..	77
5.11	Teste aktuatorer.....	32	13.1	Kommunikasjonsmoduloppsett.....	77
6	Installer Uponor Smatrix Wave-romtermostat.....	33	13.2	Kommunikasjonsmodul LED.....	77
6.1	Uponor Smatrix Wave T-161.....	33	13.3	Fabrikk tilbakestille kommunikasjonsmodulen.....	78
6.2	Uponor Smatrix Wave T-163.....	35	14	Bruk Uponor Smatrix Wave termostater.....	79
6.3	Uponor Smatrix Wave T-165.....	38	14.1	Termostat type.....	79
6.4	Uponor Smatrix Wave T-166.....	40	14.2	Termostatens utforming.....	79
6.5	Uponor Smatrix Wave T-168.....	43	14.3	Oppstart.....	84
6.6	Uponor Smatrix Wave T-169.....	47	14.4	Juster temperaturen.....	86
7	Installer Uponor Smatrix Wave-romtermostat som systemutstyr.....	50	14.5	Analoge termostatfunksjoner.....	87
7.1	Uponor Smatrix Wave T-163.....	50	14.6	Digitale termostatfunksjoner.....	87
			14.7	Bytte batterier.....	93
			14.8	Tilbakestilling til fabrikkinnstilling.....	93

15	Bruke termostathoder for Uponor Smatrix Wave.....	95
15.1	Termostatisk hodeoppsett.....	95
15.2	Oppstart.....	96
15.3	Justere temperaturen.....	96
15.4	Driftsmodus.....	96
15.5	Innstillinger.....	96
15.6	Bytte batterier.....	96
15.7	Tilbakestilling til fabrikkinnstilling.....	97
16	Vedlikehold.....	98
16.1	Manuelt forebyggende vedlikehold.....	98
16.2	Automatisk forebyggende vedlikehold.....	98
16.3	Korrigerende vedlikehold.....	98
17	Feilsøking.....	99
17.1	Generelt.....	99
17.2	Feilsøking etter installasjon.....	100
17.3	Digitale termostatalarmer/problemer.....	101
17.4	Analog termostatalarmer/problemer.....	103
17.5	Termostatiske hodetalarmer/-problemer.....	103
17.6	Kommunikasjons modulalarmer/problemer.....	104
17.7	Alarmer for sentralenheten / problemer.....	107
17.8	Kontakt installatøren.....	107
17.9	Instruksjoner til installatør.....	107
18	Tekniske data.....	108
18.1	Tekniske data.....	108
18.2	Kabel spesifikasjoner.....	111
18.3	Oppsett av sentralenhet i Uponor Smatrix Wave Pulse.....	111
18.4	Koblings skjema.....	112
18.5	Mål.....	112

1 Opphavsrett og ansvarsfraskrivelse

Uponor har utarbeidet denne bruksanvisningen for installasjon og drift av systemet og alt innhold kun til informasjon. Innholdet i bruksanvisningen (inkludert grafikk, logoer, ikoner, tekst og bilder) er beskyttet av opphavsrett og globale lover og traktatbestemmelser om opphavsrett. Du godtar å overholde enhver lov om opphavsrett når du bruker bruksanvisningen. Endringer eller bruk av innholdet i bruksanvisningen til andre ting enn det som er tiltenkt, er et brudd på Uponors opphavsrett, varemerke og andre eierrettigheter.

Forutsetningen for håndboken er at sikkerhetstiltakene er oppfylt fullt ut, og videre at Uponor Smatrix kontrollsystem, inkludert eventuelle komponenter som inngår i et slikt system, omfattes av håndboken:

- velges, planlegges, installeres og settes i drift av en lisensiert og kyndig planlegger og montør i henhold til gjeldende installasjonsinstruksjoner fra Uponor (på installasjonstidspunktet) samt i henhold til alle gjeldende lover og regler for konstruksjon og rørlegging og andre krav og retningslinjer,
- ikke utsettes for temperaturer, trykk og/eller spenning som overstiger grensene som er merket på produktet eller er oppgitt i instruksjoner fra Uponor (hverken midlertidig eller kontinuerlig),
- forblir på sitt opprinnelige monteringssted og ikke repareres, byttes eller endres uten skriftlig samtykke fra Uponor,
- er koblet til bærbar vanntilførsel eller tilsvarende rørlegging, oppvarming og/eller kjøleprodukter som er godkjent eller angitt av Uponor,
- ikke er koblet til eller brukt med produkter, deler eller komponenter som ikke er levert fra Uponor, med unntak av slike som er godkjent eller angitt av Uponor, og
- ikke viser tegn på endringer, feil bruk, utilstrekkelig vedlikehold, feil lagring, manglende ettersyn eller skader før installasjon og idriftsettelse.

Selv om Uponor anstrenger seg for å sikre at bruksanvisningen er nøyaktig, gir Uponor ingen garantier for informasjonen i denne. Uponor forbeholder seg retten til å endre spesifikasjonene og egenskapene som er beskrevet her, eller avbryte fremstilling av Uponor Smatrix-produktene som er beskrevet når som helst uten forvarsel eller forpliktelse. Bruksanvisningen leveres "som den er" uten noen form for garanti, verken direkte eller indirekte. Informasjonen bør bekreftes eksternt før den brukes.

Så langt det er lovlig fraskriver Uponor seg alle garantier, uttalte eller pålagte, inkludert, men ikke begrenset til pålagte salgsgarantier, gitte spesielle tilfeller og ikke-krenkelser.

Denne ansvarsfraskrivelsen gjelder for, men er ikke begrenset til, bruksanvisningens nøyaktighet, pålitelighet og riktighet.

Uponor skal ikke under noen omstendighet stilles ansvarlig for indirekte, spesielle, uheldige eller konsekvensmessige skader eller tap som følge av bruk eller manglende bruk av materialer eller informasjon i manualen. Uponor skal heller ikke stå ansvarlig for feil, utelatelser eller andre mangler i manualen, selv om Uponor har blitt gjort oppmerksom på muligheten for slike skader.

Denne ansvarsfraskrivelsen og innholdet i manualen begrenser ikke kundenes grunnleggende rettigheter.




2 Forord

Denne installasjons- og bruksanvisningen beskriver hvordan systemkomponenter installeres og brukes.

2.1 Sikkerhetsinstruksjoner

Advarsler som brukes i denne bruksanvisningen

Følgende symboler brukes i Uponors dokumentasjon for å indikere spesielle forholdsregler for installasjon og bruk av Uponor-utstyr:

	Advarsel! Fare for skade. Advarsler som ignoreres, kan føre til personskade eller skader på komponenter.
	Forsiktig! Advarsler som ignoreres, kan føre til funksjonsfeil.
	MERK! Viktig informasjon for avsnittet i bruksanvisningen.


Sikkerhetstiltak

Overhold følgende tiltak når du installerer eller bruker Uponor-utstyr:


- Les og følg instruksjonene i installasjons- og bruksanvisningen.
- Installasjonen må utføres av en kvalifisert person i henhold til lokale forskrifter.
- Det er forbudt å gjøre forandringer eller modifikasjoner som ikke er spesifisert i denne bruksanvisningen.
- All strømtilførsel må slås av før noen form for kobling påbegynnes.
- Ikke bruk vann for å rengjøre Uponor-komponenter.
- Ikke utsett Uponor-komponenter for brannfarlig damp eller gass.

Uponor tar ikke ansvar for skader eller funksjonssvikt som kan oppstå hvis disse instruksjonene ikke følges.

Strøm

	Advarsel! Uponor-systemet bruker 50 Hz, 230 V vekselstrøm. Hvis det oppstår en nødssituasjon, må strømmen kobles fra umiddelbart.
---	---

Tekniske begrensninger

	Forsiktig! For å unngå forstyrrelser må installasjons-/datakabler ikke ligge i nærheten av strømkabler som fører mer enn 50 V.
---	--

2.2 Begrensninger for radiooverføring

Wireless Uponor-produkter bruker radiotransmisjon til kommunikasjon. Frekvensen som brukes, er reservert for liknende utstyr, og sjansen for forstyrrelser fra andre radiokilder er svært liten.

Det kan allikevel hende i enkelte sjeldne tilfeller at det ikke er mulig å etablere perfekt radiokommunikasjon. Overføringsrekkevidden er dekkende for det meste av utstyret, men hver bygning har forskjellige hindringer som påvirker radiokommunikasjon og maksimal overføringslengde. Hvis kommunikasjonsvansker eksisterer, anbefaler Uponor å flytte antennen til en mer optimal posisjon, og ikke installere Uponor-radiokilder for nærhet til hverandre (**minst 40 cm fra hverandre**), for å løse eksepsjonelle problemer.

2.3 Korrekt avhending av dette produktet (EE-avfall)

	MERK! Gjelder i EU og andre europeiske land med kildesortering.
---	---



Når dette merket vises på produktet eller i veiledninger, indikerer det at produktet ikke må kastes i husholdningsavfall når det ikke lenger er i bruk. For å unngå miljøskader og helseskader som følge av ukontrollert avfallshåndtering må disse skilles fra andre typer avfall og leveres til resirkulering slik at materialet kan brukes på nytt.

Private brukere bør enten kontakte forhandleren hvor produktet ble kjøpt, eller kommunen for å få informasjon om hvor produktene kan leveres til resirkulering.

Bedrifter bør kontakte leverandøren og undersøke betingelsene i kjøpskontrakten. Dette produktet må ikke kastes sammen med annet avfall.

3 Beskrivelse av Uponor Smatrix Wave Pulse-systemet

Uponor Smatrix Wave er et styringssystem for gulvvarme- og kjøleinstallasjoner. Komfort, brukervennlighet og temperaturkontroll for hvert enkelt rom kan kombineres via de ulike komponentene.

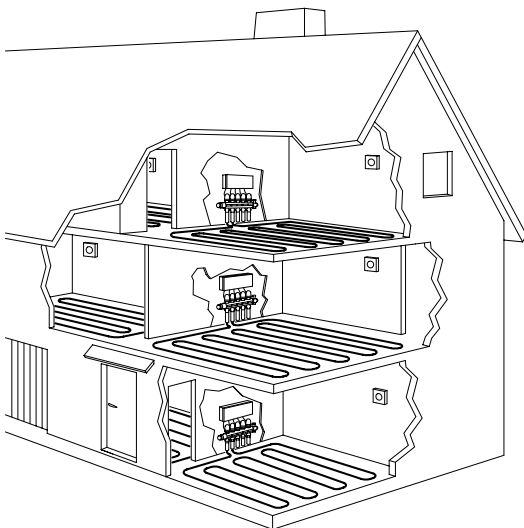
3.1 Systemoversikt

Uponor Smatrix Wave består av en sentralenhet, en kommunikasjonsmodul (valgfritt), termostater og aktuatorer. Sentralenheten håndterer driften av aktuatorene når termostater oppdager et behov for oppvarming eller kjøling.

Sentralenheten kan også klare romtemperaturen i rom med radiatorer ved hjelp av trådløse termostathodene.

Systemoptimalisering og innstillinger (for opptil fire sentralenheter) blir lettere via Uponor Smatrix Pulse app (koblet via kommunikasjonsmodulen). Systemet kan fungere uten kommunikasjonsmodulen, men med redusert funksjonalitet.

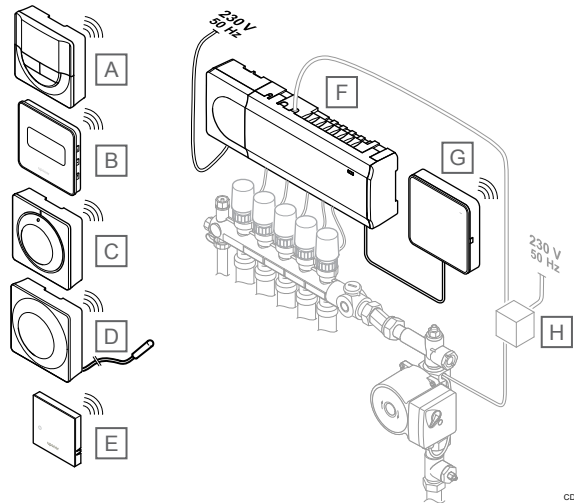
Uponor Smatrix Wave styres av ulike termostattyper. Termostatene er designet for maksimal komfort, og kommuniserer med sentralenheten via radiolink. Ulike typer Uponor Smatrix Wave-termostater kan brukes i samme installasjon.



SD0000010

3.2 Eksempel på et system

Illustrasjonen under viser Uponor Smatrix Wave med flere installasjonsalternativer og termostater.



CD0000022

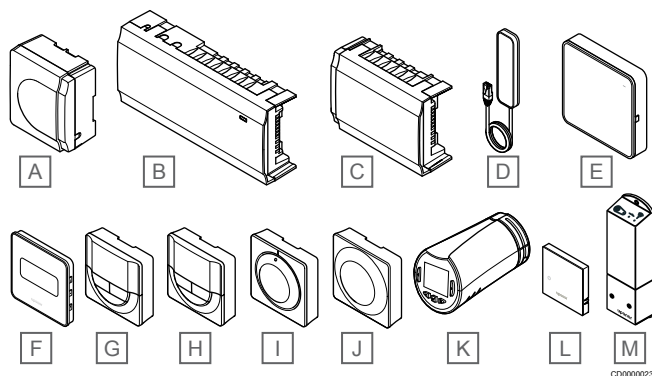
MERK!

Gulvføleren kan kobles til en termostat (unntatt T-165). Kan brukes til gulvtemperaturbegrensning.

For eksempel kan maksimal begrensning beskytte et følsomt gulvbelegg mot eksponering av for høye temperaturer når det er høy etterspørsel etter varme. Minste begrensningen kan holde et flislagt gulv varmt selv når det ikke er generell oppvarming etterspørsel etter rommet.

Artikkel	Beskrivelse
A	Uponor Smatrix Wave T-166, Side 9 (digital termostat)
B	Uponor Smatrix Wave T-169, Side 10 (digital termostat med RH)
C	Uponor Smatrix Wave T-165, Side 9 (standard termostat)
D	Uponor Smatrix Wave T-163, Side 9 (offentlig termostat) med gulvføler
E	Uponor Smatrix Wave T-161, Side 8 (romføler termostat)
F	Uponor Smatrix Wave Pulse X-265, Side 7 (sentralenheten)
G	Uponor Smatrix Pulse Com R-208, Side 8 (kommunikasjonsmodul)
H	Ekstern koblingsboks for pumper (tredjeparts produkt, bare skjematisk eksempel på tegning)

3.3 Komponenter i Uponor Smatrix Wave Pulse



Punkt	Uponor-betegnelse	Beskrivelse
A	Uponor Smatrix A-1XX	Transformatormodul
B	Uponor Smatrix Wave Pulse X-265	Sentralenhet
C	Uponor Smatrix Wave Pulse M-262	Slavemodul
D	Uponor Smatrix Wave Pulse A-265	Antenne
E	Uponor Smatrix Pulse Com R-208	Kommunikasjonsmodul
F	Uponor Smatrix Wave T-169	Digital termostat med føler for relativ luftfuktighet og aktiv føler
G	Uponor Smatrix Wave T-168	Programmerbar digital termostat med føler for relativ fuktighet
H	Uponor Smatrix Wave T-166	Digital termostat
I	Uponor Smatrix Wave T-165	Standardtermostat med merke på skive
J	Uponor Smatrix Wave T-163	Termostat for offentlig miljø
K	Uponor Smatrix Wave T-162	Termostathode
L	Uponor Smatrix Wave T-161	Romføler termostat med relativ fuktighetsføler og operativ sensor
M	Uponor Smatrix Wave M-161	Relémodul

Sentralenhet



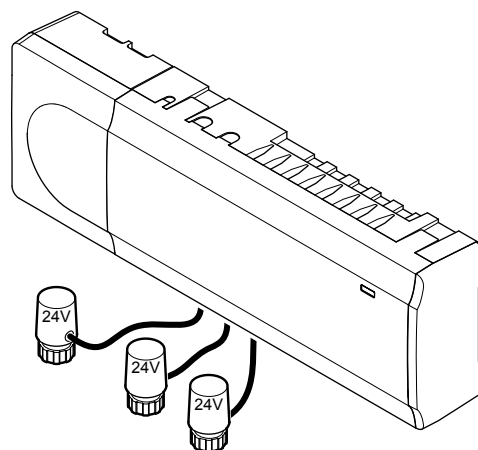
Forsiktig!

Bare 24 V AC Uponor-aktuatorer er compatible med sentralenheten.

Sentralenheten betjener aktuatorene, som igjen påvirker strømmen av tilførselsvannet, for å endre innetemperaturen ved hjelp av informasjon overført fra registrerte termostater og systemparametere.

Opptil seks kanaler og åtte aktuatorer kan betjenes av sentralenheten som vanligvis ligger i nærheten av de hydrauliske systemgrenrørene.

Illustrasjonen nedenfor viser sentralenheten med transformermodule og aktuatorene.



Uponor Smatrix Wave Pulse X-265

Tekniske egenskaper:

- Integreerte funksjoner for dynamisk energistyring, for eksempel autobalansering (aktivert som standard). Andre funksjoner som Komfort-innstilling, romkobling og overvåking av tilførselstemperatur krever Uponor Smatrix Pulse-app (krever kommunikasjonsmodul) og i noen tilfeller Uponor-skytjenester.
- Elektronisk styring av aktuatorer.
- Tilkobling av maksimalt åtte aktuatorer (24 V AC).
- Toveiskommunikasjon med inntil seks romtermostater.
- Oppvarmings-/kjølefunksjon (avansert) og/eller Komfort-/ECO-modus styrt av tørrkontakt, offentlig termostat eller Uponor Smatrix Pulse-app (krever kommunikasjonsmodul).
- Separate releer for styring av pumpe og kjele (annen kontrollfunksjonalitet tilgjengelig via kommunikasjonsmodul og Uponor Smatrix Pulse-app).
- Ventil- og pumpetrening.
- Styring av relativ fuktighet (Uponor Smatrix Pulse-app kreves).
- Styring av kombinert gulvvarme/kjøling og kjøletak, eller viftekonvektorer (krever kommunikasjonsmodul og Uponor Smatrix Pulse-appen).
- Senk innetemperaturen i oppvarmingsmodus eller øk innendørstemperaturen i kjølemodus, med ECO-modus. ECO-modus aktiveres i alle rom samtidig med en tørrkontakt, offentlig termostat eller Uponor Smatrix Pulse-app (krever kommunikasjonsmodul). For å aktivere ECO-modus i et enkeltrom, bruk en programmerbar digital termostat eller ECO-profiler.

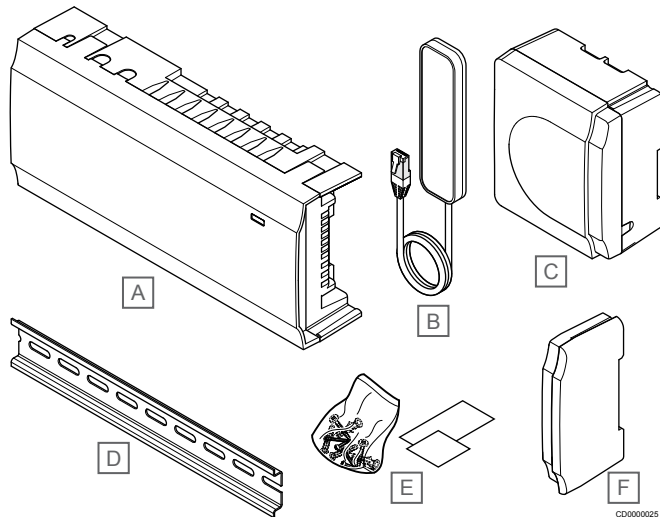
Alternativer:

- Apptilkobling via kommunikasjonsmodul (ekstern tilkobling krever tilkobling til Uponor cloud tjenester).
- Sentralenheten kan utvides med en slavemodul som legger til seks ekstra termostatkanaler og seks aktuatorutganger.
- Koble til opptil fire sentralenheter i ett system (krever kommunikasjonsmodul og Uponor Smatrix Pulse-app).

- Modulær plassering (transformator kan kobles fra).
- Montering i skap eller på vegg (DIN-skinne eller medfølgende skruer).
- Fri plassering og orientering når du installerer sentralenheten (unntatt antennen/kommunikasjonsmodulen som må installeres vertikalt).

Komponenter av sentralenheten

Illustrasjonen nedenfor viser sentralenheten og dens komponenter.



Punkt	Beskrivelse
A	Uponor Smatrix Wave Pulse X-265
B	Antenne
C	Transformatormodul
D	DIN-skinne
E	Monteringsmaterialer
F	Endedeksel

Kommunikasjonsmodul



MERK!

Du må ha en mobil enhet (smarttelefon/nettbrett) for å konfigurere et system med en kommunikasjonsmodul.



MERK!

Det anbefales å feste kommunikasjonsmodulen til en vegg utenfor kabinettet når du bruker Wi-Fi-tilkobling.

Kommunikasjonsmodulen aktiverer lokal og ekstern (krever tilkobling til Uponor cloud tjenester) tilgang til sentralenheten fra en mobil enhet (ved hjelp av Uponor Smatrix Pulse app).

Kommunikasjonsmodulen inneholder både en antennemodul (for intern kommunikasjon med termostater og lignende), og en lokal nettverksmodul for Wi-Fi eller Ethernet-kommunikasjon.

Appen fungerer som en kobling mellom brukeren/installatøren og sentralenheten som kjører i systemet, viser informasjon og muliggjør forenklet programmering av alle relevante systeminnstillinger. Knappene Uponor Smatrix Pulse Appen kan lastes ned fra Google Play (Android) eller App Store (iOS).

Uponor Smatrix Wave-systemet kan drives uten app- og kommunikasjonsmodulen, men bare med grunnleggende funksjonalitet (ved hjelp av termostater).

Uponor Smatrix Pulse Com R-208

Tekniske egenskaper:

- Uponor Smatrix Pulse-app-tilkobling.

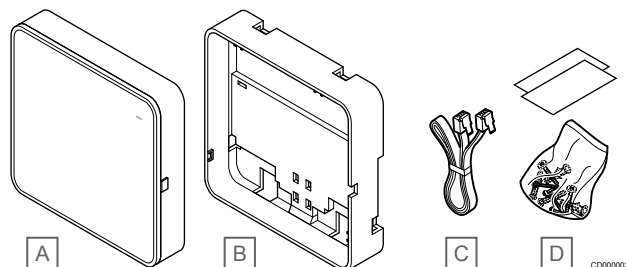
- Tilkobling til ruter ved hjelp av Wi-Fi eller Ethernet.
- Internradioantenn for kommunikasjon i Uponor Smatrix-systemet (eliminerer behovet for vanlig antenne).
- Ekstra funksjonalitet (ved bruk av Uponor Smatrix Pulse-appen):
 - Oppvarming/kjøling innstillinger
 - Ekstra reléfunksjonalitet (kjøler, avfukter osv.).
 - Integrerer opptil fire sentralenheter i ett system.

Ekstraustyr:

- Montering i skap eller på vegg (DIN-skinne eller medfølgende skruer).

Komponenter av kommunikasjonsmodulen

Illustrasjonen nedenfor viser kommunikasjonsmodulen og dens komponenter.



Punkt	Beskrivelse
A	Uponor Smatrix Pulse Com R-208
B	Valgfri bakmontering for DIN-skinne
C	Kommunikasjonskabel
D	Monteringsmaterialer

Termostater



MERK!

Termostaten påvirkes av temperaturen til omkringliggende flater og lufttemperaturen i rommet.

Termostaten kommuniserer med sentralenheten via radiotransmisjoner og brukes enten individuelt eller i kombinasjon med hverandre.

Følgende Uponor Smatrix-termostater kan brukes i systemet:

- Uponor Smatrix Wave T-161, Side 8
- Uponor Smatrix Wave T-163, Side 9
- Uponor Smatrix Wave T-165, Side 9
- Uponor Smatrix Wave T-166, Side 9
- Uponor Smatrix Wave T-168, Side 10
- Uponor Smatrix Wave T-169, Side 10

Uponor Smatrix Wave T-161

Følertermostaten er utviklet til å være så liten som mulig og likevel kunne kontrollere romtemperaturen.

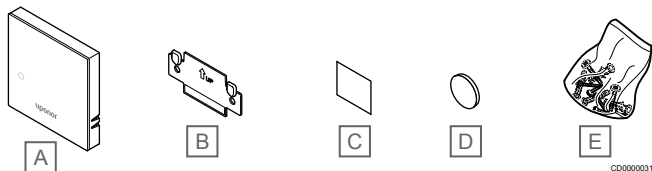
Tekniske egenskaper:

- Aktiv føler for økt komfort.
- Juster settpunktstemperaturen i Uponor Smatrix Pulse-appen (krever kommunikasjonsmodul).
- Sett punktområdet er 5–35 °C (maksimums- og minimumsinnstillingen kan begrenses av andre systeminnstillinger).

- Gulvtemperaturføler (ekstrautstyr) kan kobles til termostaten. Innstillingene for gulvtemperaturbegrensning (maksimum og minimum) er bare tilgjengelige i Uponor Smatrix Pulse-appen (krever kommunikasjonsmodul). Hvis ikke brukes standardinnstillingene for systemet.
- Grensen for relativ luftfuktighet vises i Uponor Smatrix Pulse-appen (krever kommunikasjonsmodul).
- Kan plasseres opptil 30 meter fra sentralenheten.

Følertermostatens komponenter:

Illustrasjonen under viser termostaten og dens komponenter.



Punkt	Beskrivelse
A	Uponor Smatrix Wave T-161
B	Veggbrakett
C	Klebrig teip
D	Batteri (CR2032 3V)
E	Monteringsmaterialer

Uponor Smatrix Wave T-163

Termostaten er utformet for bruk på offentlige steder, noe som betyr at skiven er skjult. Den må fjernes fra veggen før temperaturen kan justeres. Når fjernet utløses en alarm (hvis den er aktivert).

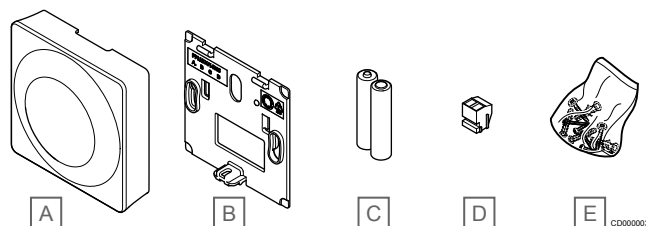
Termostaten kan registreres som systemenhet for utvidet funksjonalitet. Når den brukes som systemenhet, deaktiveres den interne romføleren.

Tekniske egenskaper:

- Juster temperatursettpunkt ved hjelp av et potensiometer på baksiden av termostaten.
- Settpunktområdet er 5–35 °C (maksimums- og minimumsinnstillingen kan begrenses av andre systeminnstillinger).
- Alarm er angitt på sentralenheten hvis den er fjernet fra veggen for å registrere det. Når du bruker Uponor Smatrix Pulse-appen (krever kommunikasjonsmodul), vil alarmen også vises i appen.
- Inngang for tørrkontakt for veksling mellom oppvarming og kjøling, hvis den er registrert som systemenhet.
- Inngang for tørrkontakt for tvungen ECO-modus, hvis registrert som systemenhet.
- Gulvtemperaturføler (ekstrautstyr) kan kobles til termostaten. Innstillingene for gulvtemperaturbegrensning (maksimum og minimum) er bare tilgjengelige i Uponor Smatrix Pulse-appen (krever kommunikasjonsmodul). Hvis ikke brukes standardinnstillingene for systemet.
- Føler for utetemperatur (ekstrautstyr) kan registreres som standardtermostat eller systemenhet.
- DIP-bryter brukes til å velge mellom funksjon eller sensormodus for drift.
- Aktiver eller deaktiver tidsplaner for Comfort/ECO-modus for rommet ved hjelp av en DIP-bryter på baksiden.
- Kan plasseres opptil 30 meter fra sentralenheten.

Termostatens komponenter:

Illustrasjonen under viser termostaten og dens komponenter.



Punkt	Beskrivelse
A	Uponor Smatrix Wave T-163
B	Veggbrakett
C	Batterier (AAA 1,5 V)
D	Tilkoblingsterminal
E	Monteringsmaterialer

Uponor Smatrix Wave T-165

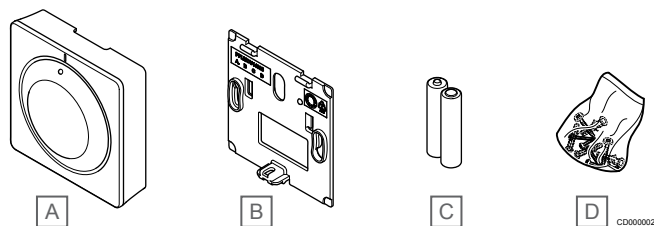
Termostatens temperaturinnstillinger styres ved hjelp av skiven. Maksimum/minimum temperaturer kan kun innstilles ved hjelp av Uponor Smatrix Pulse app (krever kommunikasjonsmodul). Posisjonen 21 °C er merket på skiven.

Tekniske egenskaper:

- Juster temperatursettpunkt ved hjelp av en stor skive.
- LED-ringindikator når det skiven dreies (endre temperatursettpunkt).
- Settpunktområdet er 5–35 °C (maksimums- og minimumsinnstillingen kan begrenses av andre systeminnstillinger).
- Lysdiode i nedre høyre hjørne lyser i ca. 60 sekunder for å indikere behov for oppvarming eller kjøling.
- Aktiver eller deaktiver tidsplaner for Comfort/ECO-modus for rommet ved hjelp av en DIP-bryter på baksiden.
- Kan plasseres opptil 30 meter fra sentralenheten.

Termostatens komponenter:

Illustrasjonen under viser termostaten og dens komponenter.



Punkt	Beskrivelse
A	Uponor Smatrix Wave T-165
B	Veggbrakett
C	Batterier (AAA 1,5 V)
D	Monteringsmaterialer

Uponor Smatrix Wave T-166

Termostaten viser romtemperaturen eller innstilt temperatur på displayet. Temperaturinnstillingene justeres ved hjelp av knappene +/- på forsiden.

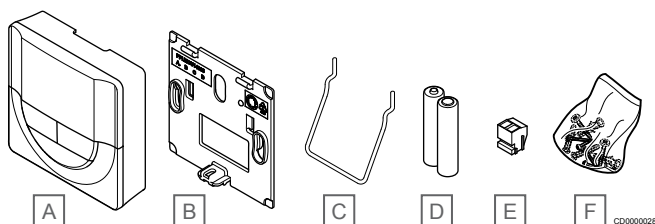
Tekniske egenskaper:

- Opplyst display, blir mørkt etter ca. 10 sekunder uten aktivitet.
- Viser Celsius eller Fahrenheit.
- Kalibrering av romtemperatur som vises.

- Indikator for oppvarmings-/kjølebehov og lavt batterinivå vises på displayet.
- Viser programvareversjon under oppstart.
- Settpunktområdet er 5–35 °C (maksimums- og minimumsinnstillingen kan begrenses av andre systeminnstillinger).
- Regulering av romtemperatur ved hjelp av eksterne temperaturfølere (ekstrautstyr).
- Viser verdier fra temperaturføler (ekstrautstyr) hvis de er tilkoblet, og relevante romtemperaturjusteringer er aktivert.
- Veksle mellom komfort og ECO-modus ved hjelp av planlegging (krever Uponor Smatrix Pulse-appen).
- Juster verdi for ECO-tilbakestilling.
- Kan plasseres opptil 30 meter fra sentralenheten.

Termostatens komponenter:

Illustrasjonen under viser termostaten og dens komponenter.



Punkt	Beskrivelse
A	Uponor Smatrix Wave T-166
B	Veggbrakett
C	Stativ
D	Batterier (AAA 1,5 V)
E	Tilkoblingsterminal
F	Monteringsmaterialer

Uponor Smatrix Wave T-168

Termostaten viser omgivelsestemperaturen, innstilt temperatur eller relativ fuktighet og tid på displayet. Innstillingene justeres ved hjelp av knappene +/- på forsiden. Andre programmerbare innstillinger inkluderer planlegging og individuell ECO-modus (på rombasis) osv.

Uponor anbefaler kun å bruke denne termostaten i systemer uten kommunikasjonsmodul. Planleggingsfunksjonen i termostaten er slått av i systemer med en kommunikasjonsmodul.

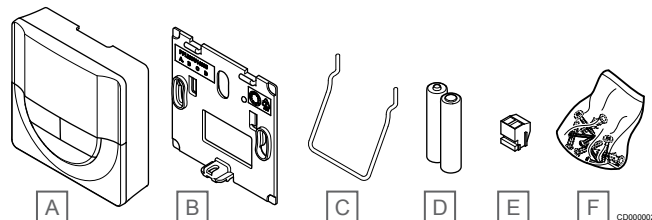
Tekniske egenskaper:

- Opplyst display, blir mørkt etter ca. 10 sekunder uten aktivitet.
- Viser Celsius eller Fahrenheit.
- Kalibrering av romtemperatur som vises.
- Indikator for oppvarmings-/kjølebehov og lavt batterinivå vises på displayet.
- Viser programvareversjon under oppstart.
- Veiviser for innstilling av dato og klokkeslett ved nyinstallasjon eller etter tilbakestilling til fabrikkinnstillinger.
- 12/24-timers klokke for planlegging.
- Settpunktområdet er 5–35 °C (maksimums- og minimumsinnstillingen kan begrenses av andre systeminnstillinger).
- Regulering av romtemperatur ved hjelp av eksterne temperaturfølere (ekstrautstyr).
- Viser verdier fra temperaturføler (ekstrautstyr) hvis de er tilkoblet, og relevante romtemperaturjusteringer er aktivert.
- Kan programmeres til å veksle mellom Komfort- og ECO-modus med justerbar tilbakestillingsverdi for ECO i rommet.

- Når den er innstilt på et program, kan T-168 ikke overstyres (ECO-tilbakestilling osv.) av andre systeminnstillinger.
- Grenseverdialarm for relativ luftfuktighet vises i displayet (krever kommunikasjonsmodul).
- Planlegging, forhåndsprogrammering til programmer som kan tilpasses.
- Senker innetemperaturen fra rom til rom med ECO-modus.
- Kan plasseres opptil 30 meter fra sentralenheten.

Termostatens komponenter:

Illustrasjonen under viser termostaten og dens komponenter.



Punkt	Beskrivelse
A	Uponor Smatrix Wave T-168
B	Veggbrakett
C	Stativ
D	Batterier (AAA 1,5 V)
E	Tilkoblingsterminal
F	Monteringsmaterialer

Uponor Smatrix Wave T-169

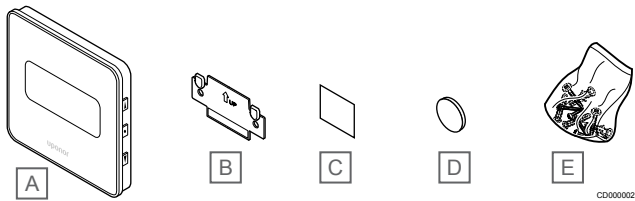
Termostaten viser romtemperaturen, innstilt temperatur eller relativ luftfuktighet på displayet. Temperaturinnstillingene justeres ▲▼ ved hjelp av knapper på siden av termostaten.

Tekniske egenskaper:

- Strømbesparende display for e-papir (oppdateres hvert 10. minutt).
- Viser Celsius eller Fahrenheit.
- Aktiv føler for økt komfort.
- Kalibrering av romtemperatur som vises.
- Indikator for oppvarmings-/kjølebehov og lavt batterinivå vises på displayet.
- Viser Uponor-logo og programvareversjon under oppstart.
- Settpunktområdet er 5–35 °C (maksimums- og minimumsinnstillingen kan begrenses av andre systeminnstillinger).
- Regulering av romtemperatur ved hjelp av eksterne temperaturfølere (ekstrautstyr).
- Viser verdier fra temperaturføler (ekstrautstyr) hvis de er tilkoblet, og relevante romtemperaturjusteringer er aktivert.
- Veksle mellom komfort og ECO-modus ved hjelp av planlegging (krever Uponor Smatrix Pulse-appen).
- Juster verdi for ECO-tilbakestilling.
- Grenseverdialarm for relativ luftfuktighet vises i displayet (krever kommunikasjonsmodul).
- Inverter displayfarge.
- Kan plasseres opptil 30 meter fra sentralenheten.

Termostatens komponenter:

Illustrasjonen under viser termostaten og dens komponenter.



Punkt	Beskrivelse
A	Uponor Smatrix Wave T-169
B	Veggbrakett
C	Klebrig teip
D	Batteri (CR2032 3V)
E	Monteringsmaterialer

Termostathode

Med termostathodet er det mulig å styre radiatorer i systemet.

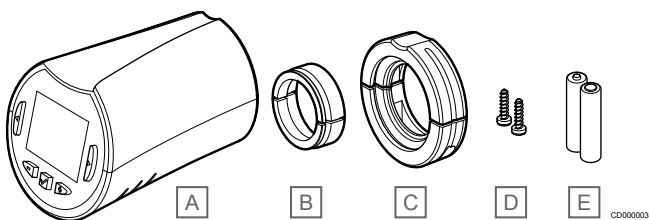
Uponor Smatrix Wave T-162

Tekniske egenskaper:

- Proporsjonal styring
- Opplyst display, blir mørkt etter ca. 10 sekunder uten aktivitet.
- Viser Celsius eller Fahrenheit.
- Viser programvareversjon under oppstart.
- Mottar settpunkt og komfort / ECO-modus fra termostat og Uponor Smatrix Pulse og app (krever kommunikasjonsmodul), hvis tilgjengelig. Settpunktet angis ellers på termostathodet.
- Settpunktområdet er 5–35 °C (maksimums- og minimumsinnstillingen kan begrenses av andre systeminnstillinger).
- Viser gjeldende romtemperatur.
- Krever en Uponor Smatrix Wave sentralenhet.
- Det er mulig å registrere ett eller flere termostathoder per rom. Det kan registreres opptil to termostathoder per kanal.
- Kan plasseres opptil 30 meter fra sentralenheten.

Komponenter av termostathodet

Illustrasjonen under viser termostathodet og tilhørende komponenter.



Punkt	Beskrivelse
A	Uponor Smatrix Wave T-162
B	Adaptore (gjengede M30 og M28)
C	Plastkopling
D	Monteringskruer
E	Batterier (AA 1,5 V)

Utvidelsesmodul

Uponor Smatrix Wave sentralenheten kan utvides med seks ekstra kanaler og aktuatorutganger ved hjelp av en slave-modul.

Uponor Smatrix Wave Pulse M-262



MERK!

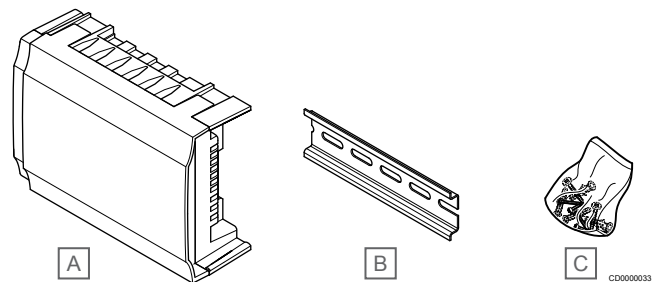
Bare én slavemodul utvidelse støttes per sentralenhet.

Tekniske egenskaper:

- Enkel koble til installasjon på eksisterende sentralenhet, ingen ekstra ledninger nødvendig.
- Registrer opptil seks ekstra termostater i systemet.
- Gjør det mulig å koble til opptil seks ekstra aktuatorer (24 V).
- Elektronisk styring av aktuatorer.
- Ventilrening.

Komponenter av slave modulen

Illustrasjonen under viser relémodulen og dens komponenter.



Punkt	Beskrivelse
A	Uponor Smatrix Wave Pulse M-262
B	DIN-skinne
C	Monteringsmaterialer

Relémodul

Med relémodulen får man to ekstra utgangsreleer i systemet.

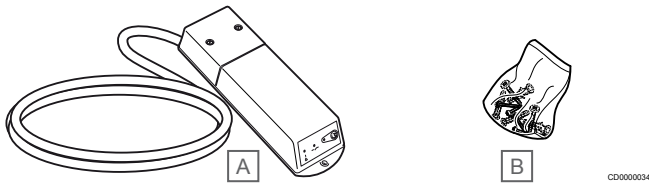
Uponor Smatrix Wave M-161

Tekniske egenskaper:

- Potensialfrie kontakter (230 V vekselstrøm, 5 A).
- Krever en Uponor Smatrix Wave-sentralenhet.
- Funksjon for pumpestyring og oppvarmings-/kjøleutgang.
- Styrefunksjon for pumpe og avfukter (krever kommunikasjonsmodul og Uponor Smatrix Pulse-appen).
- Styrefunksjon for kjele og kjøling (krever kommunikasjonsmodul og Uponor Smatrix Pulse-appen).
- Styrefunksjon for komfort/ECO og ventilasjon (krever kommunikasjonsmodell og Uponor Smatrix Pulse-appen).
- Viftekonvektorstyring (krever kommunikasjonsmodul og Uponor Smatrix Pulse-appen for at viftekonvektoren skal kobles til en romkanal).
- Valgfri totrinns kjølefunksjon (krever aktivering i relémodulen og kommunikasjonsmodulen).
Se *Bruk relémodul for tidsforsinket totrinns ekstra kjølefunksjon (krever kommunikasjonsmodul)*, Side 66 for mer informasjon.
- Kan plasseres opptil 30 meter fra sentralenheten.

Komponenter av relémodulen

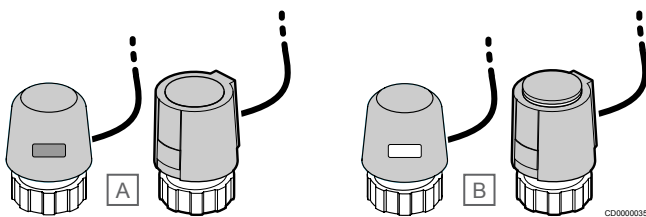
Illustrasjonen under viser relémodulen og tilhørende komponenter.



Punkt	Beskrivelse
A	Uponor Smatrix Wave M-161
B	Monteringsmaterialer

Uponor aktuatorer

Uponor aktuatorer monteres på manifoldventiler og drives enten ved hjelp av på-/av-signaler eller puls-breddemodulasjonssignaler (PWM).



A Aktuatoren har lukket ventilen – tom indikator

B Aktuatoren har åpnet ventilen – hvit indikator

På-/av-kontroll

Når det monteres et system med på-/av-kontroll, må systemet balanseres manuelt.

Så snart temperaturen målt ved en termostat er lavere (varmemodus) eller høyere (kjølemodus) enn settpunkttemperaturen, opprettes et krav om å endre romtemperaturen og sendes til sentralenheten. Sentralenheten åpner aktuatorene i henhold til gjeldende driftsmodus og andre innstillinger. Når angitt temperatur er oppnådd, sendes informasjon om det og de termoelektriske elementene lukkes. Indikatoren på aktuatoren viser en hvit søyle som angir hvor mye den er åpnet. Hvis indikatoren (hvit) vises fullt ut, er aktuatoren helt åpen. Hvis det ikke vises en hvit søyle, er aktuatoren lukket.

Det kan ta noen minutter å åpne og lukke en aktuator.

PWM-kontroll

MERK!

Autobalansering er en funksjon hvor systemet regner ut det faktiske energibehovet for hvert enkelt rom og tilpasser utgangseffekten i hver sløyfe i henhold til lengden.

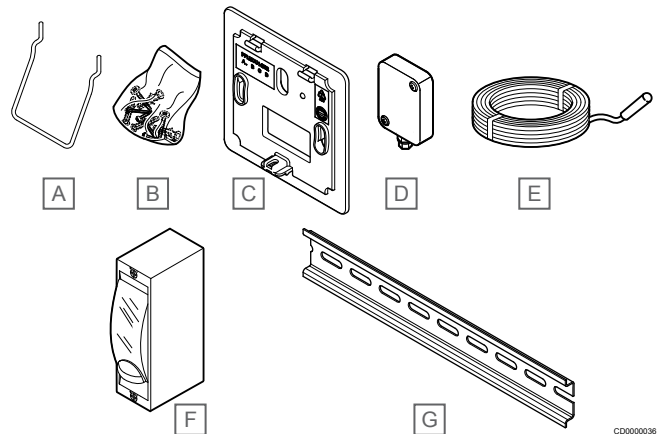
PWM-kontroll brukes når autobalanseringsfunksjonen er aktiv.

Når det monteres et system med PWM-kontroll, kan alle balanseringsventiler åpnes helt. Systemet balanseres automatisk.

Se *Autobalansering*, Side 13, for mer informasjon.

3.4 Tilbehør

Uponor tilbyr mye forskjellig tilbehør til bruk sammen med standardporteføljen.



Punkt	Komponent	Beskrivelse
A	Festealternativer for termostat T-163, T-165, T-166 og T-168	Bordholder
B		Skruer
C	Uponor Smatrix T-X A-1XX (veggramme T-X A-1XX)	Veggramme for å dekke en del av veggen som er større enn den opprinnelige bakplaten. Brukes ved installasjon av termostat T-163, T-165, T-166 og T-168
D	Uponor Smatrix S-113 (utesensor S-1XX)	Uteføler for bruk sammen med termostat T-163, T-166, T-168 og T-169
E	Uponor Smatrix S-114 (gulvføler / ekstern føler S-114)	Gulv-/fjernsensor for bruk sammen med termostat T-161, T-163, T-166, T-168 og T-169
F	Uponor Oppvarmings-/kjølerelé	Relé for tilkobling av eksternt spenningssignal fra en oppvarming/kjølekilde, for eksempel en varmepumpe, til en sentralenhetinngang.
G	DIN-skinne	DIN-skinne for bruk med Uponor Smatrix Wave-sentralenhet

3.5 Funksjoner

MERK!

Du må ha en mobil enhet (smarttelefon/nettbrett) for å konfigurere et system med en kommunikasjonsmodul.

Uponor Smatrix sentralenheten brukes til å betjene et gulvvarme og/eller kjølesystem i et hus.

Sentralenheten kan også styre oppvarming via elektrisk gulvvarme ved hjelp av et eksternt relé og/eller radiatorer ved hjelp av termostathodene.

Termostaten registrert til sentralenheten brukes til å styre aktuatorene montert på toppen av manifoldventilene.

Så snart temperaturen målt ved en termostat er lavere (varmemodus) eller høyere (kjølemodus) enn settpunkttemperaturen, opprettes et krav om å endre romtemperaturen og sendes til sentralenheten. Sentralenheten vil betjene aktuatorene i henhold til gjeldende kontrollmodus og innstillinger. På den måten styres flyten i gulvsløyfene i rommet slik at romtemperaturen justeres. Når den innstilte temperaturen er nådd, sendes denne informasjonen til sentralenheten og etterspørselen er oppfylt.

Aktuatorstyring

Aktuatorstyring forhindrer at for mange aktuatorer er åpne samtidig for å redusere kraftoppene som trengs. Toppstrøm kan reduseres ved å forsinke åpningen av enkelte aktuatorer, siden de bruker mest strøm mens de åpnes.

Inntil åtte aktuatorer i inntil seks rom kan åpnes samtidig. Ekstra aktuatorer settes i kø og åpnes i rekkefølge.

Autobalansering

MERK!

Autobalansering er en funksjon hvor systemet regner ut det faktiske energibehovet for hvert enkelt rom og tilpasser utgangseffekten i hver sløyfe i henhold til lengden.

Sentralenheten kan betjene aktuatorutgangene med enten på/av-signaler eller ved autobalansering (på som standard) ved hjelp av pulsbreddemodulasjons (PWM) signaler.

Autobalansering er en funksjon som sikrer at den nødvendige mengden energi brukes for å opprettholde de definerte romtemperaturene (settpunkt) uten behov for manuell balansering.

Funksjonen beregner tidspunktet for aktuatorene og tilpasses syklisk til skiftende forhold. På den måten sikres det til enhver tid at den nødvendige mengden energi blir gjort tilgjengelig for rommene og termisk justering av rommene trer i kraft.

Dette resulterer i jevnere gulvtemperaturer og raskere systemreaktionstid med lavere energiforbruk enn noen standard på/av-system.

Comfort- og ECO-modus

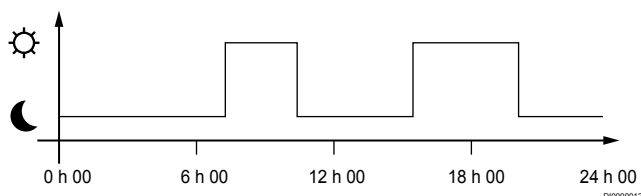
MERK!

Bruk bare én Komfort/ECO-bryter i systemet.

- Hvis du kobler en ekstern Komfort/ECO-bryter til systemet (termostat for offentlig miljø som systemenhet eller GPI), deaktiveres funksjonen for tvungen ECO-modus i Uponor Smatrix Pulse-appen.
- Hvis du kobler den eksterne Komfort/ECO-bryteren via termostaten for offentlig miljø som systemenhet, deaktiveres Komfort/ECO-alternativet i GPI.

Med kommunikasjonsmodulen og Uponor Smatrix Pulse-appen eller en ekstern bryter (koblet til GPI eller termostat for offentlig miljø) er det mulig å regulere modusene for temperatursettpunkt mellom to ulike temperaturer. Tilgjengelige moduser er **Komfort** og **ECO** (sparemodus).

Du kan planlegge automatisk bytte mellom Komfort/ECO-modusene ved å koble kommunikasjonsmodulen til Uponor cloud tjenester. Planlegging i systemer uten kommunikasjonsmodul krever en programmerbar termostat, men den kan kun planlegge komfort/ECO i rommet der den er registrert.



Diagrammet viser at systemet leverer oppvarming i Komfort-modus om morgenen og ettermiddagen, og at systemet går inn i ECO-modus om natten og midt på dagen, når huset vanligvis er tomt.

Kjølefunksjon

Sentralenheten driver gulvkjølingsinstallasjonen i henhold til kundens behov. Temperaturene kan justeres med termostater i hvert rom eller via Uponor Smatrix Pulse-appen hvis denne er installert (krever kommunikasjonsmodul).

Så snart temperaturen målt ved en termostat er høyere enn settpunktstemperaturen, opprettes et krav om å endre romtemperaturen og sendes til sentralenheten. Sentralenheten åpner aktuatorene i henhold til gjeldende driftsmodus og andre innstillinger. Hvis autobalansering er deaktivert, vil aktuatorene åpnes før settpunktet er nådd. Når angitt temperatur er oppnådd, sendes informasjon om det og de termoelektriske elementene lukkes.

Uponor Smatrix Pulse app (krever kommunikasjonsmodul)

Systemet støtter forskjellige typer kjølemetoder og konfigureres i Uponor Smatrix Pulse-appen.

Tilgjengelige kjølemetoder i Uponor Smatrix Pulse-appen.

- Gulvkjøling (GK)
Kjøling i systemet oppnås ved bruk av gulvløkker.
- Viftekonvektor (VK)
Systemet bruker viftekonvektorer for kjøling (koblet til en relémodul som er registrert til en romtermostat).
Merk! Autobalansering (Installatørinstillinger) må være deaktivert i systemet.
I rom der gulvkjøling er tillatt og det er installert en viftekonvektor, starter gulvkjølingen når romtemperaturen er noen grader under settpunktet (første trinn), og viftekonvektoren starter når settpunktet nås (andre kjøletrinn).
- Kjøletak (KT)
Systemet bruker kjøletak (system med to eller fire rør) til kjøling. Velg om systemet bruker en 2-rørs- eller 4-rørsleveringsløsning for oppvarming/avkjøling.
 - 2-rør betyr én tilførselstemperatur til systemet om gangen (oppvarming eller kjøling).
Autobalansering deaktivert: I rom der gulvvarme/gulvkjøling er tillatt. Både gulvkjøling og kjøletak starter når romtemperaturen er cirka 1 grad under settpunktet.
Autobalansering aktivert: Kjøletak og gulvkjøling følger nåværende kjølebehov.
 - 4-rør betyr separate uavhengige varme-/kjølekilder.
I oppvarmingsmodus:
Gulvsløyfene brukes når det er behov for oppvarming.
I kjølemodus:
Gulvsløyfer og kjøletak brukes samtidig når det er behov for kjøling.

I Uponor Smatrix Pulse-appen finner du mer informasjon om de enkelte funksjonene.

Tidsforsinket tottrinns kjøling med relémodul (krever kommunikasjonsmodul)

Hvis du bruker relémodul M-161 og en digital termostat, kan et ekstra kjøletrinn kobles til Wave-sentralenheten.

Hvis du bruker ett av reléene, forsinkes aktivering av det andre kjølestadiet med enten 30 minutter (relé 1) eller 90 minutter (relé 2).



Relémodulen er registrert til termostaten via ékanals integrering (termostatinnstillingsmeny 9). Se *Registrer relémodul til termostat*, Side 67 for mer informasjon.

Elektrisk gulvvarme

Uponor Smatrix sentralenheten kan bruke elektrisk gulvvarme (Uponor Comfort-E) ved hjelp av aktuatorutgangene.

Den elektriske gulvvarme matten/ledningen må kobles til styreenheten via et relé (dimensjonert for riktig belastning) på grunn av 24 V AC-regulatorutgang.

Vifte spoler

	Forsiktig! Uponor anbefaler å koble til ikke mer enn 4 fancoils per sentralenheten for å opprettholde reguleringsytelsen.
	Forsiktig! I rom med viftekonvektor må du forsikre deg om at det ikke er koblet en aktuator til den første romkanalen, siden denne kanalen brukes til å styre viftekonvektoren.

Relémodulen kan brukes til å styre viftefløyene i et rom.

Viftespolen er koblet til en relémodul som er registrert i en romtermostatkanal, og betjenes avhengig av innstillingene i appen (krever kommunikasjonsmodul). Når du velger viftehjul i kjøleinnstillingen i appen, velg den første romkanalen til hvor termostaten er registrert.

Oppvarmings-/kjøleavvik

Uponor bruker avvikstemperatur for å justere settpunktene når det veksles mellom oppvarming og kjøling. Det gir bedre ytelse i systemet, samtidig som behovet for manuelle justeringer av settpunkt ved veksling mellom oppvarming og kjøling.

Avviket er 2 °C og brukes til å øke settpunktene ved veksling til kjøling. Når systemet bytter tilbake til oppvarming, brukes verdien for å redusere settpunktet.

Reservevarme



Hvis forbindelsen til en termostat brytes, kan ikke den aktuelle sløyfen reguleres ved hjelp av romtemperaturen. Sentralenheten aktiverer da en reservefunksjon for den berørte sløyfen, og aktuatorene reguleres etter et angitt intervall.

Funksjonen er aktiv til termostaten kobles til igjen.

Lav temperaturhysterese

Uponor bruker lav temperaturhysterese for å sikre best mulig ytelse i systemet. Den brukes for høy styringsnøyaktighet for å finne ut når oppvarming og kjøling skal startes og stoppes, basert på informasjon fra sensorer og settpunktverdier.

Pumpestyring (krever kommunikasjonsmodul)

	Forsiktig! Hvis du endrer statusen for pumpestyringen og/eller tillat kjøling (i Uponor Smatrix-appen, krever kommunikasjonsmodul), får alle reléer automatisk statusen Ikke konfigurert . Dette må konfigureres på nytt.
	MERK! I systemer med flere sentralenheter (konfigurasjon med hoved-/slaveenheter) er alle reléer som standard satt til Ikke konfigurert . Dette må konfigureres under installasjonen.

Hver sentralenhet har et pumperelé som det kan kobles én sirkulasjonspumpe til. Standard driftstilstand for sirkulasjonspumpen er satt til individuell modus. Bruk Uponor Smatrix Pulse-appen (krever kommunikasjonsmodul) til å endre innstillingen om nødvendig. Tilgjengelige innstillinger er **Ikke konfigurert**, **Felles** og **Individuell**.

Felles-modus:

Reléfunksjonen er innstilt på hele systemet. Én sirkulasjonspumpe er tilkoblet (bare til hovedsentralenheten) per system. Ved behov i systemet, startes hovedpumpen.


Individuell-modus:

Reléfunksjonen er innstilt på sentralenhetbasis. En sirkulasjonspumpe per sentralenhet er koblet til. Når det er behov for en bestemt sentralenhet, startes bare sirkulasjonspumpen som er koblet til den sentralenheten.

Relémodul (ekstrautstyr):

Ved bruk av relémodul M-161 for å styre en pumpe, er modusen til pumpestyringen satt inn i Uponor Smatrix Pulse app (krever kommunikasjonsmodul).

Funksjon for relativ luftfuktighet

	MERK! RH-kontrollen er aktivert i Uponor Smatrix Pulse app (krever kommunikasjonsmodul).
---	--

For å unngå kondens i kjølesystemet anbefales det å måle den relative luftfuktigheten (RH) i rommene. Den relative luftfuktigheten måles med én eller flere termostater (med RH-sensor).

Kjøling slås av basert på rom når den relative fuktighetsgrensen er nådd (angitt i Uponor Smatrix Pulse appen, standard 75%). Hvis en avfukter er installert, vil en av sentralenheten aktiveres når avfukterens startgrense er nådd.

Kjøling vil starte igjen og avfukteren deaktiveres når den relative fuktigheten faller under en hysterese som er angitt i Uponor Smatrix Pulse appen ("Dødsone", standard 5%).

Bypass (krever kommunikasjonsmodul)

Systemet kan håndtere bypassfunksjoner for opptil to rom (per sentralenhet) i oppvarmingsmodus for å opprettholde minimumsflyt i systemet.

Rom kan velges manuelt eller ved hjelp av tidsbegrenset romomkoblingsfunksjon.

Tidsbegrenset bypass

Tidsgrenseomkoblingsfunksjonen forhindrer kortere kjøretider enn 30 minutter i systemet. Sentralenheten analyserer tilgjengelig systemdata som gjeldende og fremtidige krav, settpunkter og romtemperatur osv. Avhengig av resultatet på analysen, velges egnede rom for å brukes som bypass.

Systemklokke

For å lette nøyaktig loggdata, planlegging og forskjellige timerinnstillinger, mottar sentralenheten riktig tid og dato fra en av inngangsenhetene (kommunikasjonsmodul koblet til Uponor cloud tjenester, programmerbar termostat osv.). Klokken kan settes til å automatisk bytte mellom sommeren og vinteren (kommunikasjonsmodulen er kun Uponor cloud tjenester tilkoblet).

4 Installere Uponor Smatrix Wave Pulse

4.1 Installasjonsprosedyre

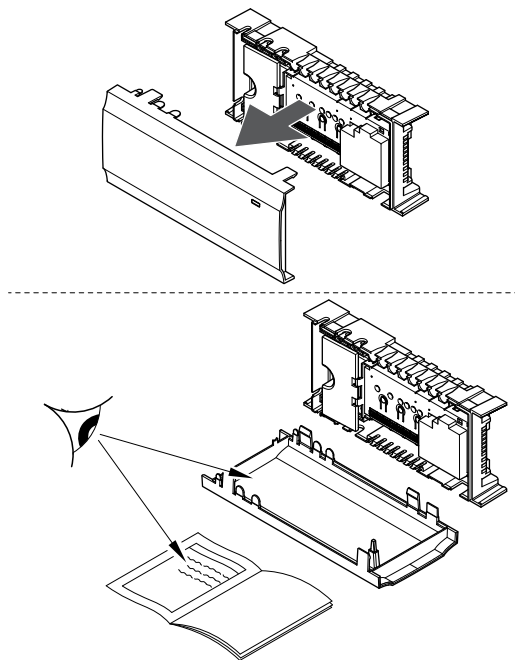
Uponor anbefaler at man følger prosessen som er beskrevet nedenfor, for å få best mulig resultat av installasjonen.

1. *Klargjøring før installasjon, Side 16*
2. *Installere Uponor Smatrix Wave Pulse sentralenhet, Side 21*
3. Installer antenne eller kommunikasjonsmodul (inneholder en antenne).
 - *Installer sentralenhet antenne, Side 22*
 - *Installer kommunikasjonsmodul, Side 23*
4. *Koble til valgfri slavemodul, Side 21*
5. *Installer Uponor Smatrix Wave-romtermostat, Side 33*
6. *Installere termostathode for Uponor Smatrix Wave, Side 54 (valgfritt)*
7. *Fullføre installasjonen, Side 72*

- Kontroller at sentralenheten kan installeres i nærheten av manifoldparet. Merk at hvert manifoldpar må ha sin egen sentralenhet.
- Kontroller at sentralenheten kan monteres i nærheten av en 230 V vekselstrømsuttak, eller hvis det er nødvendig i henhold til lokale forskrifter, til en koblingsboks som er koblet til strømmettet.
- Kontroller at installerte Uponor Smatrix-komponenter er beskyttet mot rennende eller dryppende vann.

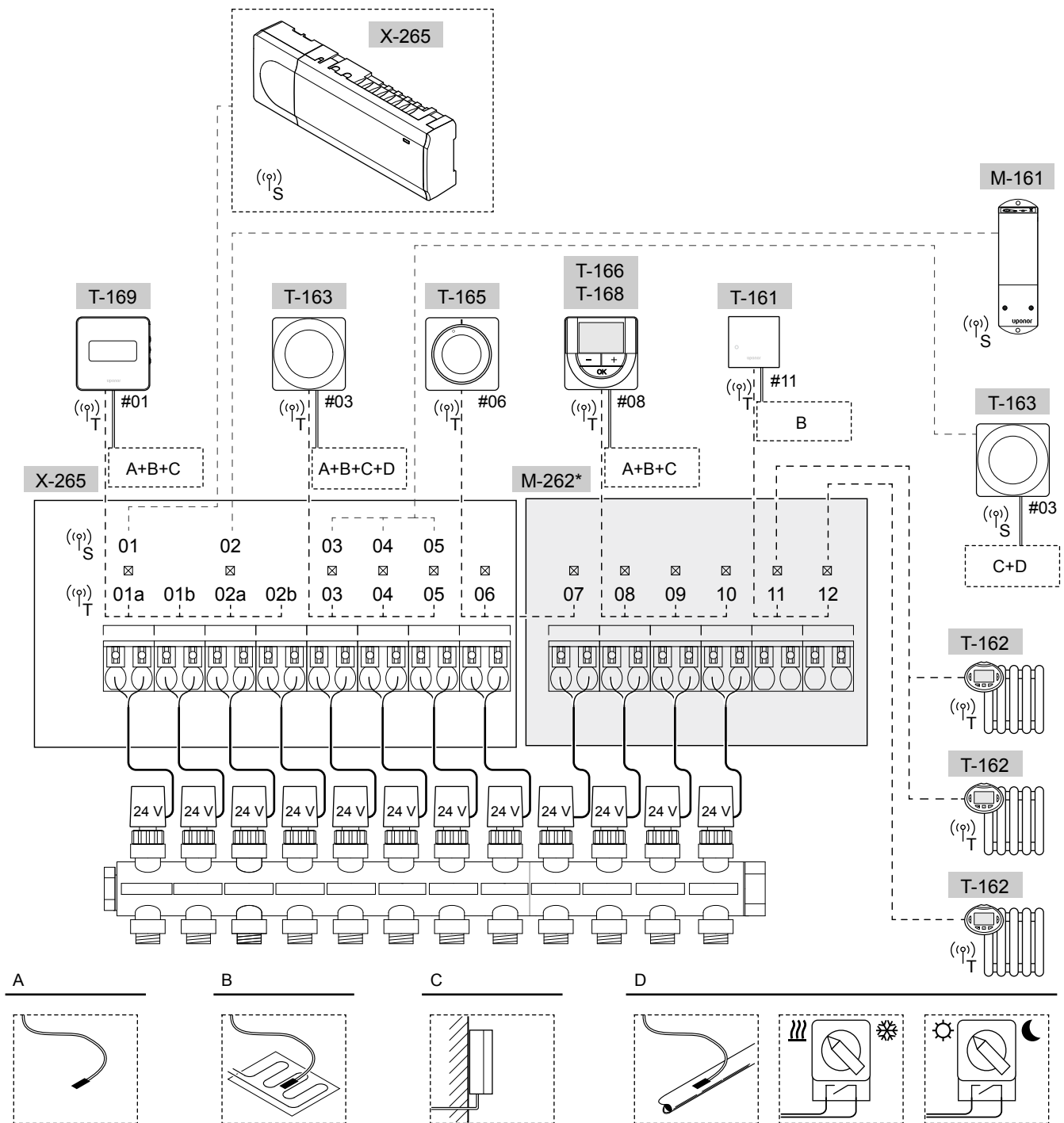
4.2 Klargjøring før installasjon

- Undersøk at innholdet i pakken stemmer med pakkeseddelen.
- Undersøk om det skal installeres en ekstern temperaturføler med en kompatibel termostat.
- Undersøk ledningsdiagrammet i installasjons- og driftshåndboken eller inne i sentralenhetens deksel.



CD0000003

4.3 Installasjonseksempel



*) Dette eksemplet inneholder tilleggsutstyr som legger til seks aktuatorutganger (slavemodul M-262) på Uponor Smatrix Wave Pulse sentralenhet



Forsiktig!

Bare 24 V AC Uponor-aktuatorer er kompatible med sentralenheten.

Se Kablingsskjema, Side 112, for mer informasjon

Uponor Smatrix Wave Pulse-systemet



MERK!

Du må ha en mobil enhet (smarttelefon/nettbrett) for å konfigurere et system med en kommunikasjonsmodul.






Et eksempel på tilkobling av Uponor Smatrix Wave Pulse sentralenhet (seks kanaler) til en valgfri Uponor Smatrix Wave Pulse-slavemodul (seks ekstra kanaler) ved bruk av systemenheter (S) og termostater (T) som vist på figuren.

Installasjonen vil fungere på vanlig måte. Termostatene regulerer hvert rom i henhold til angitte temperaturer.

Termostater og termoelektriske elementer

- Termostat #01 styrer aktuatorkanaler 01a, 01b, 02a og 02b ved hjelp av et alternativ.
- Termostat #03 styrer aktuatorkanaler 03 to 05 ved hjelp av et alternativ.
- Termostat # 06 styrer aktuatorkanaler 06 og 07.
- Termostat #08 styrer aktuatorkanaler 08 to 10 ved hjelp av et alternativ.
- Termostat # 11 styrer tre termostathodene og radiatorer på kanalene 11 og 12.

Systemenheter

	MERK! Ved registrering av en offentlig termostat med ulike funksjoner som en systemanordning, fungerer termostaten kun som en fjernhet. Den kontrollerer ikke temperaturen i rommet hvor den er plassert.
	MERK! Systemenheter kan kun registreres til master sentralenheten. Bortsett fra relémodulen som kan registreres (for avfukterkontroll) til både master sentralenhet og slaveenhet.
	MERK! Sentralenheten vil gå ut etter ca. 10 minutters inaktivitet og gå tilbake til normal drift. Timeren vil bli nullstilt når en knapp er trykket eller hvis en enhet er registrert på den.
	MERK! Slaveenhet kan kun registreres til master sentralenheten.
	MERK! Hvis en sentralenheten som tidligere har vært koblet til en kommunikasjonsmodul, skal brukes som en slaveenhet (eller i et system uten en kommunikasjonsmodul), gjenoppretter du den til status som slaveenhet gjennom en tilbakestilling til fabrikkinnstillinger. Eksisterende slaveenhet i systemet må da enten tilbakestille systemanordningskanal 01, eller registrere seg til en annen master sentralenhet.

- Flere sentralenheter
Du kan koble sammen flere Uponor Smatrix-sentralenheter ved å angi en sentralenhet som hovedsentralenhet og de øvrige som slaveenheter.
Hovedsentralenheten tilordnes ved å koble den til kommunikasjonsmodulen (kun én sentralenhet kan være hovedsentralenhet i systemet), og den kan styre opptil tre slaveenheter. Slaveenheter tilordnes (i rekkefølge) til hovedsentralenheten ved registrering.
- Relémodul M-161 med to ekstra utgangsreléer.
Se *Relémodul, Side 11*, for mer informasjon.
- Termostat T-163 for offentlig miljø med ulike funksjoner (alternativ B og C).

Alternativ A

- Ekstern temperaturføler.

Alternativ B

- Føler for gulvtemperatur.

Alternativ C

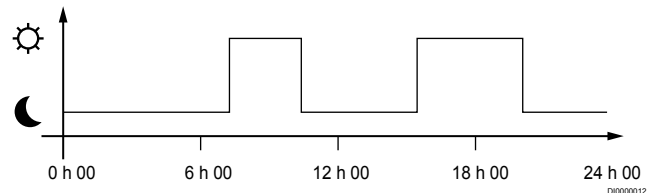
- Føler for utetemperatur.

Alternativ D

- Ekstern temperaturføler for veksling mellom oppvarming og kjøling. Dette alternativet kan ikke kombineres med en bryter for oppvarming/kjøling i samme system.
- Bryter for oppvarming/kjøling. Dette alternativet kan ikke kombineres med en ekstern temperaturføler for veksling mellom oppvarming/kjøling i samme system.
- Bryter for veksling mellom Comfort og ECO. Dette alternativet deaktiverer Comfort/ECO-alternativet i GPI.

Tidsplaner

Programmerbare tidsplaner kan veksle mellom Comfort- og ECO-modus under oppvarming og/eller kjøling. Se eksempel nedenfor.

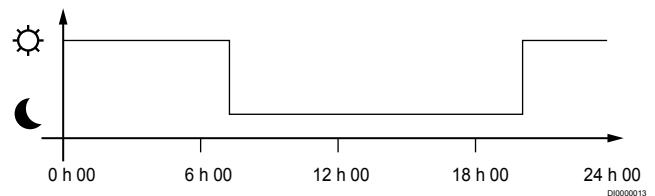


Bilde 1. Tidsplan 1

Avhengig av systemkonfigurasjonen kan andre rom samtidig veksle mellom Comfort- og ECO-modus i henhold til sine egne programmerte tidsplaner.

Dette krever en eller flere av følgende:

- Uponor Smatrix Pulse appen (krever kommunikasjonsmodul koblet til Uponor cloud tjenester)
Appen gjør det mulig for systembredde, eller individuelt programmerte, tidsplaner for rommene i systemet. Andre enheter med egen tidsplan overstyres, og menyene skjules.
- Uponor Smatrix Wave T-168
Termostaten har kontroll over sitt eget rom, med restriksjoner angitt ovenfor, angående Uponor Smatrix Pulse.



Bilde 2. Tidsplan 2

Selv om det er en tidsplan i systemet, kan fortsatt enkelte rom styres uten tidsplan. Disse rommene vil være i konstant Comfort-modus og påvirkes ikke av programmeringen i andre rom.

Romføler T-161:

- Angi verdien ved hjelp av Uponor Smatrix Pulse-appen (krever kommunikasjonsmodul).

Termostat T-163 for offentlig miljø:

- Sett bryteren på baksiden til Comfort-modus.

Standardtermostat T-165:

- Sett bryteren på baksiden til Comfort-modus.

Digital termostat T-166 og T-169:

- Angi **ECO-tilbakestilling** verdien i menyen **03** til **0**.

Digital termostat T-168:

- Angi **ECO-tilbakestilling** verdien i menyen **03** til **0** og menyen **00** til **Av**.

Bryter for oppvarming/kjøling

Varme-/kjølebryteren styres manuelt via Uponor Smatrix Pulse appen (som styrer hele systemet), et eksternt signal, tilførselstemperaturen eller avhengig av innendørs/utetemperatur. Det brukes til å bytte sentralenheten mellom oppvarming og kjølemodus.

Et enkelt eksternt signal (hvis brukt) kan kobles til opptil fire Wave stasjonskontrollere samtidig som de arbeider parallelt. Redusere antall varme/kjølebrytere som trengs i systemet.

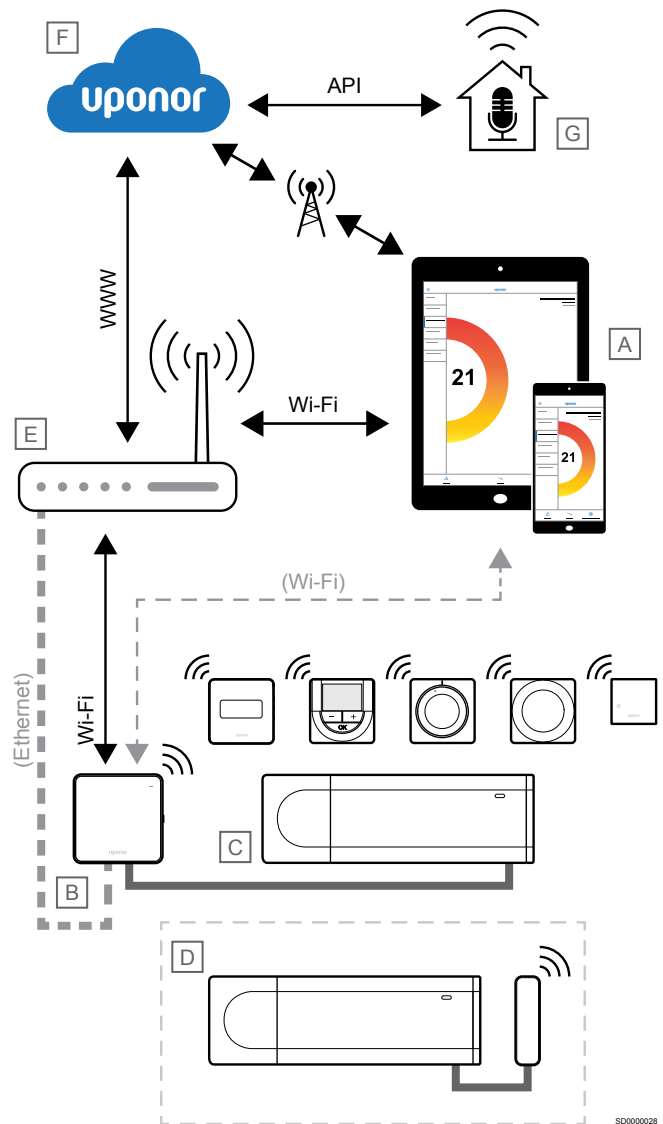
Fordeler eller enkeltventil

Hvis en manifold, eller en ventil i en enkelt sløyfe, er plassert for langt fra sentralenheten, kan en relémodul brukes.

1. Koble aktuatoren festet til det distribuerte manifoldet til en relémodul (230V fra sentralenheten eller 24V fra en ekstern strømforsyning).
2. Registrer den digitale termostaten til en tom kanal på Wave sentralenheten.
3. Bruk termostatinnstillingsmenyen 09 på samme termostat og registrer den på relémodulen.

Manifoldet er nå distribuert og bruker den samme termostaten, autobalansering og aktuatorstyring som Wave sentralenheten for den valgte kanalen.

4.4 Nettverkstilkobling



MERK!

Du må ha en mobil enhet (smarttelefon/nettbrett) for å konfigurere et system med en kommunikasjonsmodul.

Sentralenheten (C) kan konfigureres og styres ved hjelp av Uponor Smatrix Pulse-appen (A) og kommunikasjonsmodulen (B) gjennom ulike tilkoblingsmetoder.

Direktetilkobling

Uponor Smatrix Pulse-appen (A) kommuniserer med sentralenheten (C) via en direkte tilkobling til kommunikasjonsmodulen (B).

- Den mobile enheten kobles direkte til tilgangspunktet i kommunikasjonsmodulen (B) ved hjelp av Wi-Fi.
- Slaveenheten (D) kommuniserer via hovedsentralenheten (C).

Når brukes denne metoden?

- Når du installerer og konfigurerer et system.
- Under normal drift når det ikke finnes et tilgjengelig lokalt Wi-Fi-nettverk.

Lokal Wi-Fi-tilkobling

Uponor Smatrix Pulse-appen (A) kommuniserer med sentralenheten (C) via kommunikasjonsmodulen (B), som er koblet til det lokale Wi-Fi-nettverket.

- Den mobile enheten kobles til den samme Wi-Fi-ruteren (E) som kommunikasjonsmodulen (B).
- Kommunikasjonsmodulen (B) og Wi-Fi-ruteren (E) er koblet til ved hjelp av Wi-Fi eller Ethernet.
- Slaveenheten (D) kommuniserer via hovedsentralenheten (C).

Når brukes denne metoden?

- Under normal drift når de er koblet til det samme lokale Wi-Fi-nettverket.

Ekstern tilkobling



MERK!

Ekstern tilkobling krever at brukeren konfigurerer en brukerkonto for Uponsor-skytjenester.

Uponsor Smatrix Pulse-appen (A) kommuniserer med sentralenheten (C) via en ekstern tilkobling til kommunikasjonsmodulen (B).

- Den mobile enheten kobles til Uponsor cloud tjenester (F) over Internett (via lokalt Wi-Fi-nettverk eller mobilnett).
- Uponsors skytjenester (F) kobles til kommunikasjonsmodulen (B) via den lokale Internett-tilkoblede Wi-Fi-ruteren (E).
- Kommunikasjonsmodulen (B) og Wi-Fi-ruteren (E) er koblet til ved hjelp av Wi-Fi eller Ethernet.
- Slaveenheten (D) kommuniserer via hovedsentralenheten (C).

Når brukes denne metoden?

- Under normal drift utenfor det lokale Wi-Fi-nettverket.

API-tilkobling



MERK!

API-tilkobling krever at brukeren konfigurerer en brukerkonto for Uponsor-skytjenester.

Det eksterne systemet (G) kommuniserer med sentralenheten (C) via et programmeringsgrensesnitt (API). Et eksternt system kan for eksempel være en varmepumpe, et smarthjemssystem eller en stemmestyrt assistent.

- Det eksterne systemet (G) bruker et API til å kommunisere med Uponsor cloud tjenester (F).
- Uponsors skytjenester (F) kobles til kommunikasjonsmodulen (B) via den lokale Internett-tilkoblede Wi-Fi-ruteren (E).
- Kommunikasjonsmodulen (B) og Wi-Fi-ruteren (E) er koblet til ved hjelp av Wi-Fi eller Ethernet.
- Slaveenheten (D) kommuniserer via hovedsentralenheten (C).

Når brukes denne metoden?

- Når eksterne systemer, som for eksempel varmepumper, smarthjemssystemer og stemmestyrt assistenter, kommuniserer med Uponsor Smatrix Pulse-systemet.

5 Installere Uponor Smatrix Wave Pulse sentralenhet

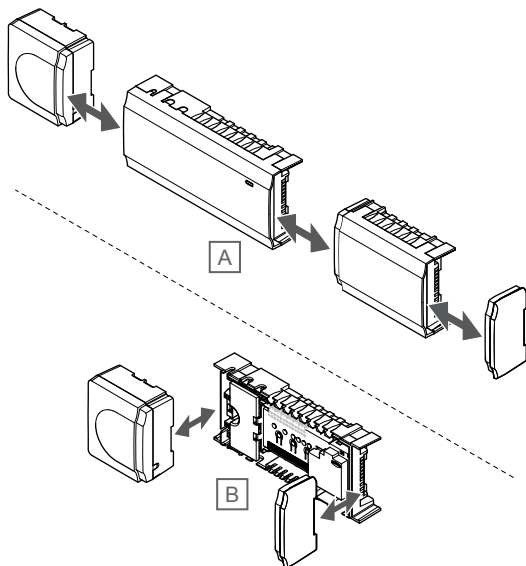
5.1 Plassering av sentralenheten

Bruk følgende retningslinjer når du plasserer sentralenheten:

- Plasser sentralenheten nær manifolden, like over, hvis det er mulig, og hvert manifoldpar må ha sin egen sentralenhet. Undersøk at det finnes et 230 V AC strømuttak, eller en koblingsboks som er koblet til hovedstrømmen hvis lokalt regelverk tilsier det.
- Kontroller at sentralenheten er beskyttet mot rennende eller dryppende vann.
- Kontroller at dekselet på sentralenheten enkelt kan fjernes.
- Sjekk at kontakter og brytere er lett tilgjengelige.

Se *Klargjøring før installasjon, Side 16*, for mer informasjon.

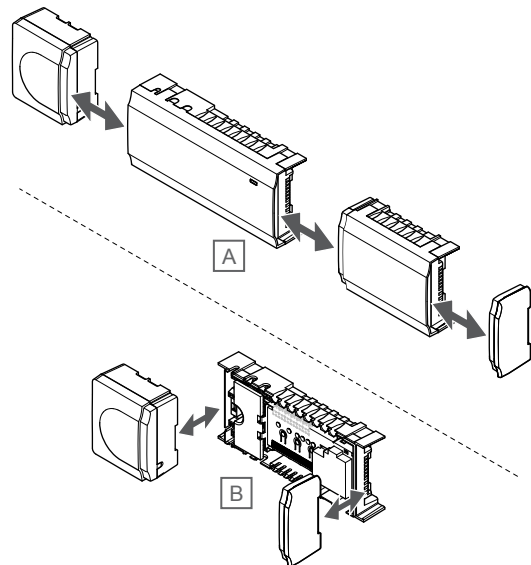
Modulær plassering



Sentralenheten er designet med mulighet for modulær plassering i tankene. Det betyr at alle store deler kan kobles fra og plasseres separat (det kan være behov for ekstra kabling avhengig av plasseringen).

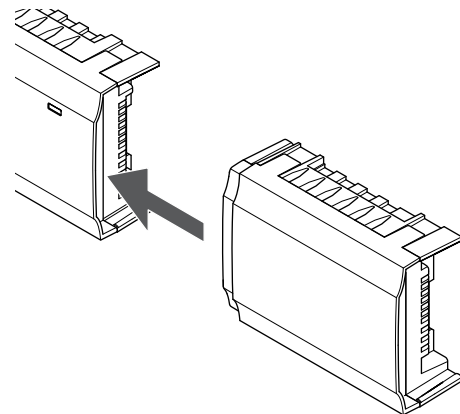
Montere/demontere komponenter

	Forsiktig! Transformatormodulen er tung og kan løsne hvis rommet kontrolløren holdes opp ned uten dekselet på.
	Forsiktig! Slavemodulen må klikkes på plass fordi tilkoblingspinnene stikker ut av modulen.
	MERK! Ledninger mellom transformator og sentralenhetkort må kobles fra før transformatoren løsnes.



Komponentene kan enten monteres eller demonteres uten at dekslene fjernes (A, anbefales at dette gjøres på et flatt underlag eller en DIN-skinne), eller de kan skyves på plass når dekslene er fjernet (B).

5.2 Koble til valgfri slavemodul

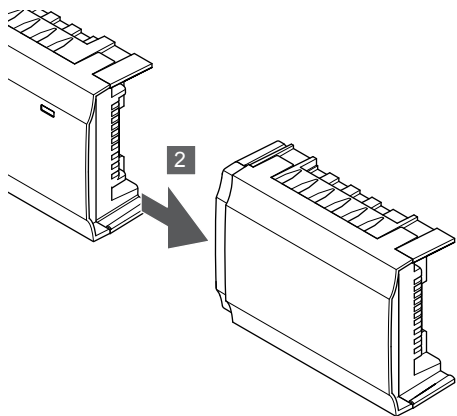
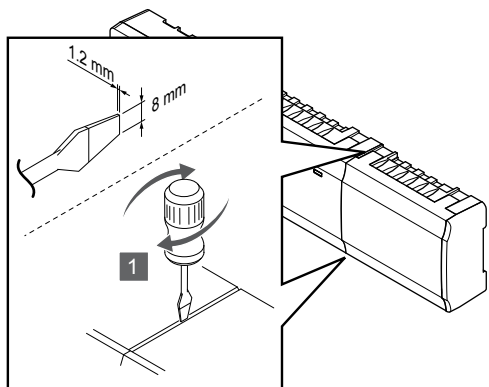


MERK!

Bare én slavemodul utvidelse støttes per sentralenhet.

Fest slavemodulen til sentralenheten (anbefales å gjøre dette på en flat overflate eller på en DIN-skinne).

Fjerne slavemodulen

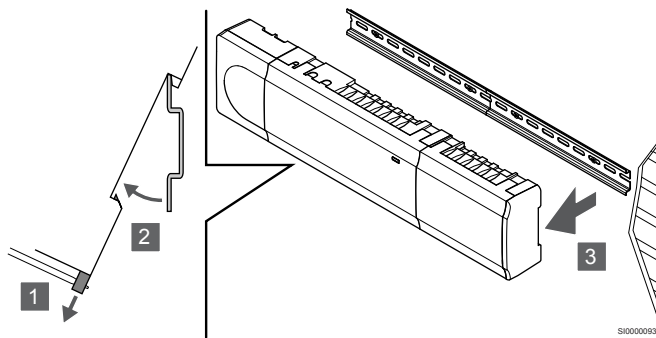


1. Plasser et bredt, flatt skrujern i sporet mellom slavemodulen og den andre enheten, og vri til låsen åpnes. Gjenta for den andre siden.
2. Fjern slavemodulen. Vær forsiktig så tilkoblingspinnene ikke blir bøyd.

SI000094

SI000095

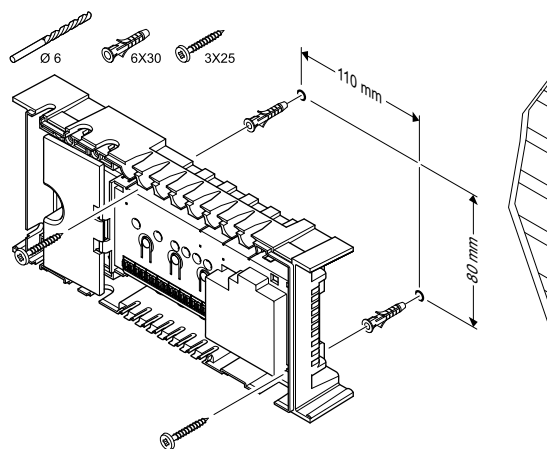
Fjern fra DIN-skinne



1. Bruk en skrutrekker (eller lignende) og strekk den fjærende plastfangeren fra sentralenheten.
2. Vink rommet sentralenheten fra veggen.
3. Fjern sentralenheten fra DIN-skinnen.

SI000093

Bruk skruer og veggkontakter



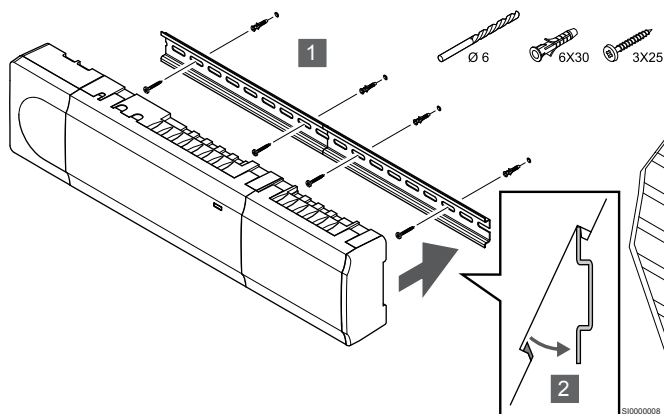
Fest sentralenheten til veggen med skruer og veggkontakter.

SI000099

5.3 Fest sentralenheten til veggen

Fest sentralenheten til veggen med en DIN-skinne og/eller skruer og veggkontakter.

Bruke DIN-skinne



SI000008

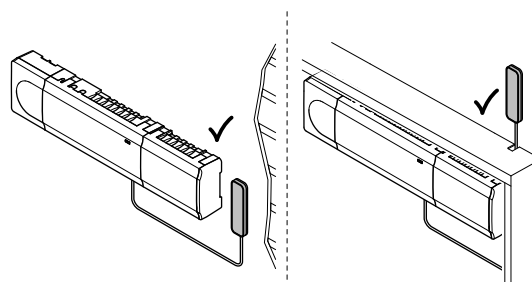


Forsiktig!

Pass på at sentralenheten ikke glir av DIN-skinnen hvis du monterer den i en annen stilling enn horisontal.

1. Fest DIN-skinnen til veggen med skruene og veggkontaktene.
2. Fest sentralenheten til DIN-skinnen.

5.4 Installer sentralenhet antenne



CD000002



Forsiktig!

Hvis sentralenheten er installert inne i et metallskap, må hele antennen plasseres utenfor skapet.

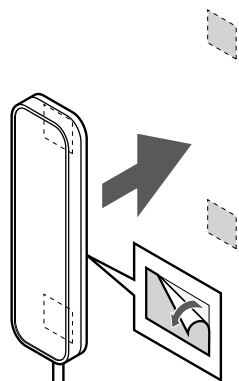


Forsiktig!

Antennen må monteres stående for best mulig dekning.

Antennen kan festes til en hvilken som helst overflate ved hjelp av tape.

1. Fest antennen med tape

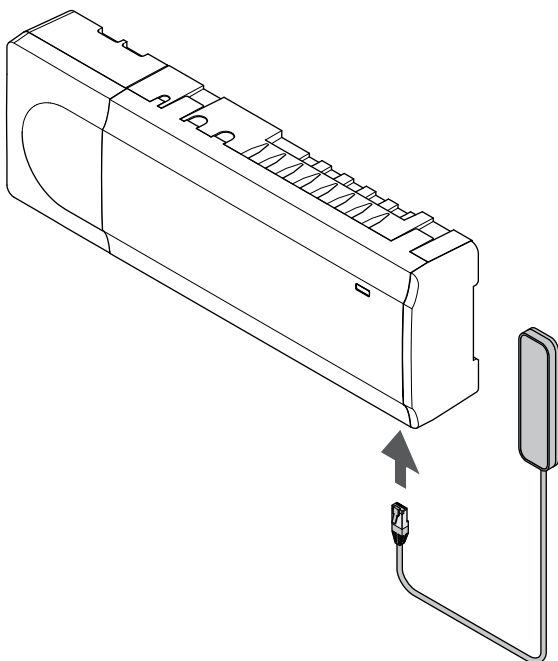


S1000161

	Forsiktig! Antennen må monteres stående for best mulig dekning.
--	---

Fest antennen til veggen ved å bruke dobbeltsidig tape.

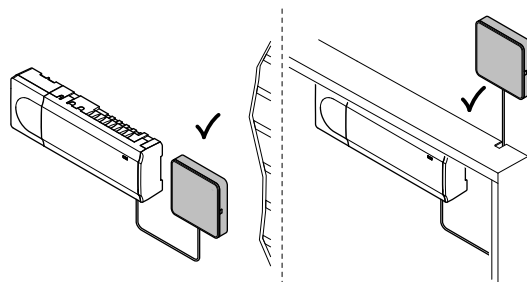
2. Koble til antennekabelen



S1000004

Koble antennen til sentralenheten.

5.5 Installer kommunikasjonsmodul

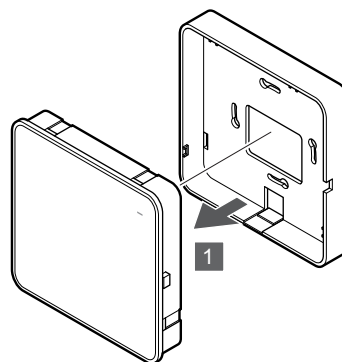


CD0000158

	Forsiktig! Hvis sentralenheten er installert inne i et metallskap, må hele kommunikasjonsmodulen settes utenfor skapet.
	Forsiktig! Kommunikasjonsmodulen må installeres vertikalt for best mulig dekning.
	MERK! Du må ha en mobil enhet (smarttelefon/nettbrett) for å konfigurere et system med en kommunikasjonsmodul.
	MERK! Det anbefales å feste kommunikasjonsmodulen til en vegg utenfor kabinettet når du bruker Wi-Fi-tilkobling.
	MERK! Hvis det er mer enn én sentralenhet tilgjengelig i systemet, må du bare koble kommunikasjonsmodulen til master sentralenheten. Slaveenhet kan kun bruke sentralenhet antenne.

Kommunikasjonsmodulen inneholder både en antennemodul (for intern kommunikasjon med termostater og lignende), og en lokal nettverksmodul for Wi-Fi eller Ethernet-kommunikasjon.

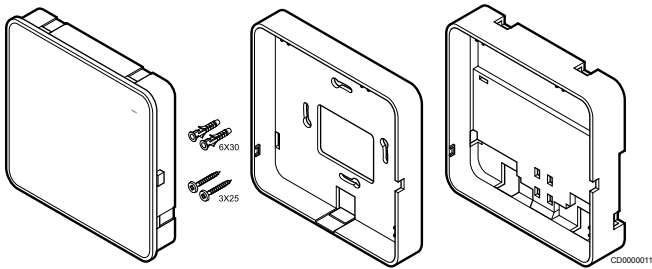
1. Fjern bakmonteringen



S10000147

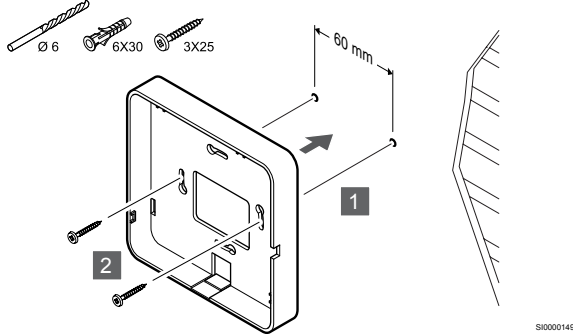
Separat kommunikasjonsmodulen fra den flyttbare bakre monteringen.

2. Fest festbar bakmontering til veggen



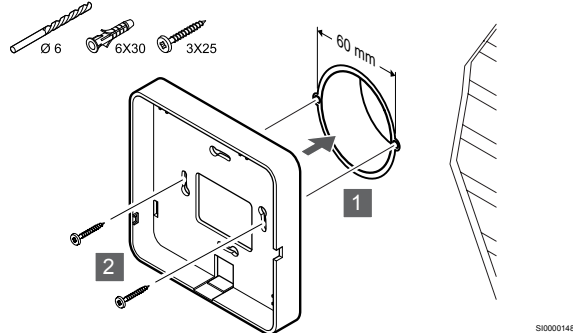
Kommunikasjonsmodulen leveres med et sett med skruer, veggkontakter og et valgfritt baksidedefeste for DIN-skinne, noe som gir flere alternativer for feste av kommunikasjonsmodulen til vegg.

Bruk skruer og veggkontakter



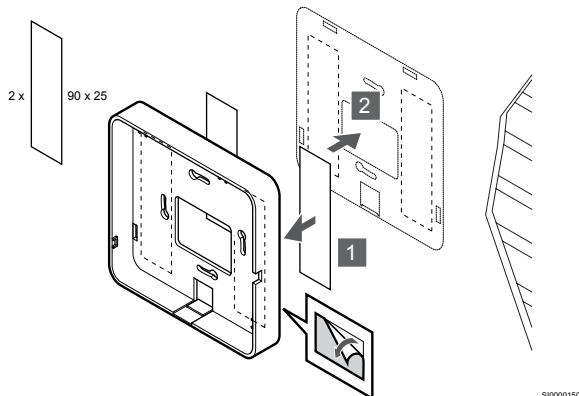
Fest kommunikasjonsmodulen bakmontert til veggen med skruene og veggkontaktene.

Bruk veggboks



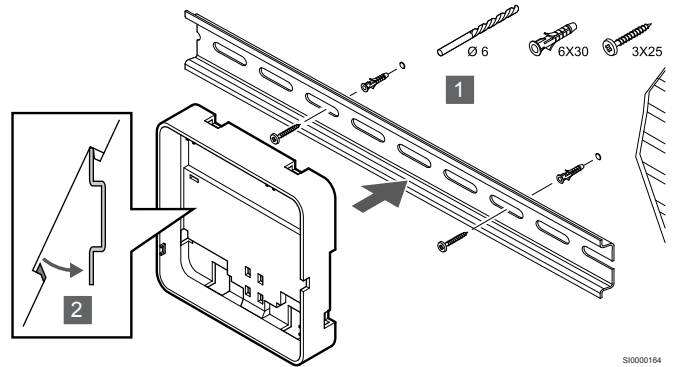
Fest kommunikasjonsmodulen bakmontert til veggboksen.

Bruke tape



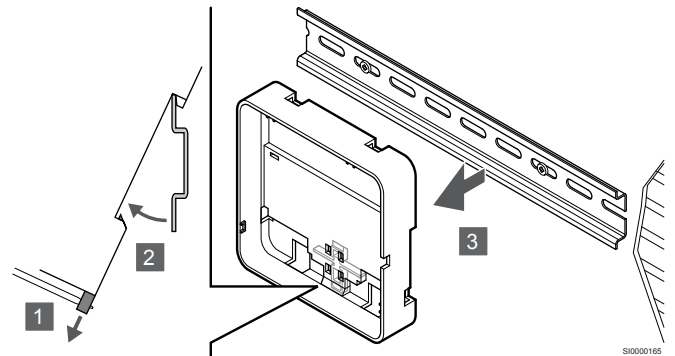
Fest kommunikasjonsmodulen bakmontert på veggen ved hjelp av tape.

Bruke DIN skinne



1. Fest DIN-skinnen til veggen med skruene og veggkontaktene.
2. Fest den valgfrie kommunikasjonsmodulen DIN-skinne bakmontering til DIN-skinnen.

Fjern fra DIN skinne

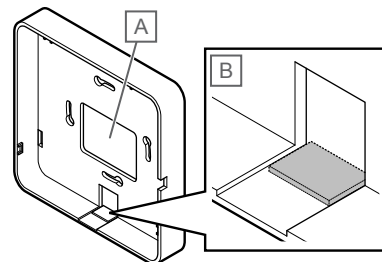


1. Bruk en skrutrekker (eller lignende) og utvide den fjærende plastfangeren fra kommunikasjonsmodulen bakmonteringen.
2. Vink kommunikasjonsmodulen tilbake fra veggen.
3. Fjern kommunikasjonsmodulen bakmontert fra DIN-skinnen.

3. Rute kabler til kommunikasjonsmodul

Kommunikasjonskabel og valgfri ethernetkabel, blir dirigert forskjellig fra kommunikasjonsmodulen, avhengig av hvilken bakmontering som brukes.

Bruke standard bakmontering

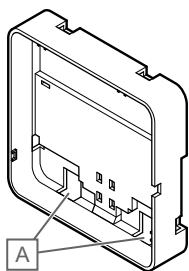


Kjør kabler til kommunikasjonsmodulen ved hjelp av en av to kabeloppføringer.

A Bakhull, mest brukt når det er festet til veggboks.

B Breakout plast, mest brukt når festet til en vegg. Ta av plastplaten før du monterer bakmonteringen på veggen.

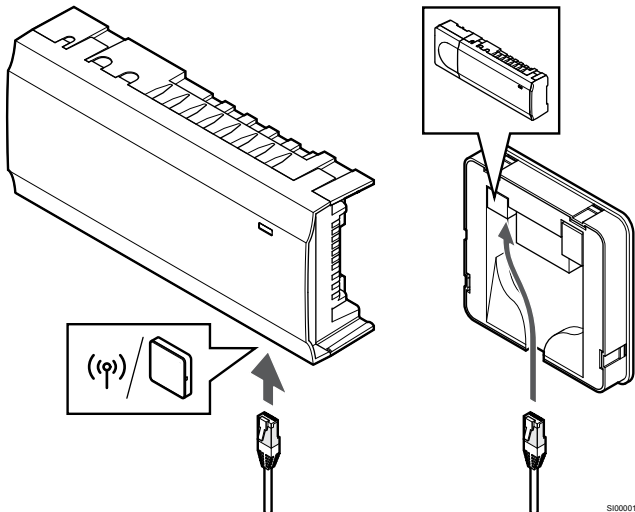
Bruke DIN-skinne bakmontering



Kjør kabler til kommunikasjonsmodulen ved hjelp av kabelinngangene (A).

SI0000163

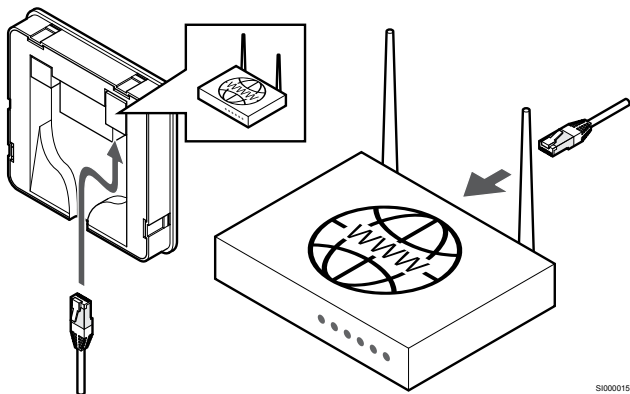
4. Koble kommunikasjonskabelen



SI0000152

Koble den medfølgende kommunikasjonskabelen til kommunikasjonsmodulen og sentralenheten.

5. Koble til valgfri Ethernet-kabel



SI0000153



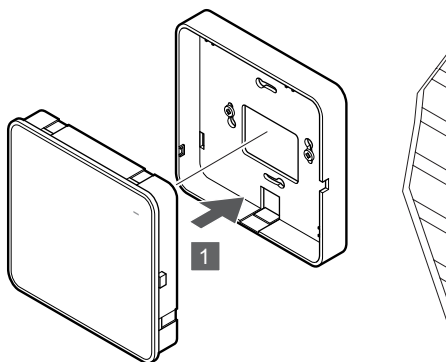
Forsiktig!

DHCP (IP-adresse tildeling) må aktiveres i ruterens.

Koble en Ethernet-kabel til kommunikasjonsmodulen og ruterens.

Dette alternativet anbefales hvis Wi-Fi ikke er tilgjengelig, eller hvis kommunikasjonsmodulen er plassert på et sted med dårlig Wi-Fi-mottak.

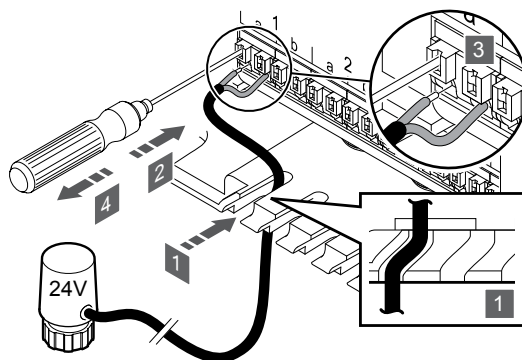
6. Fest kommunikasjonsmodulen



SI0000154

Fest kommunikasjonsmodulen til den flyttbare bakmonteringen.

5.6 Koble aktuatorer til sentralenheten



SI0000029

MERK!

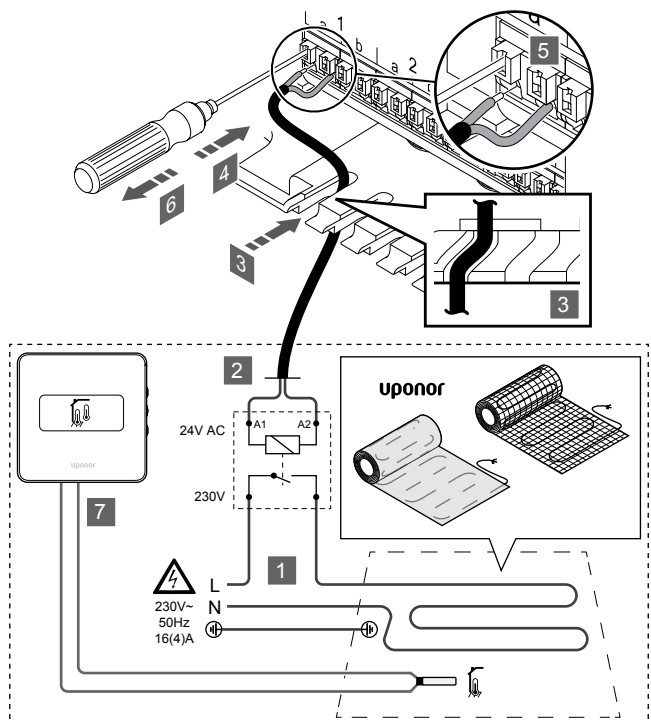
Hver termostat kan styre én eller flere kanaler. For å forenkle installasjon og vedlikehold anbefaler Uponor at aktuatorer som styres av samme termostat, sekvenskobles til kanalene.

MERK!

Identifiser det rommet som får tilførsel fra hver sløyfe på fordeleren, og finn ut hvilken kanal den må kobles til.

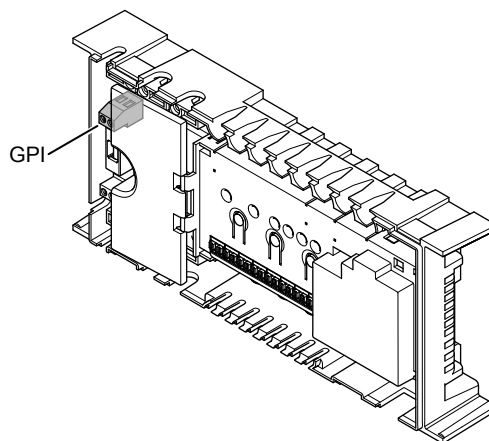
1. Led kablene fra aktuatorene gjennom kabelinnganger i bunnen av sentralenhetkarmen.
2. Trykk den hvite knappen på hurtigkoblingen, ved hjelp av en tynn skrutrekker.
3. Sett inn en ledning i hurtigkoblingen.
4. Fjern skrutrekkeren.

5.7 Koble elektrisk gulvvarme



- Koble den elektriske gulvvarme matten/ledningen til et 24V AC relé dimensjonert for riktig belastning.
 - Koble belastningen (L, 230 V) og den elektriske gulvvarmeforsyningen til en tørr åpen kontakt.
- Koble 24V AC-kablene (til sentralenheten) til A1- og A2-tilkoblingsklemmene på reléet.
- Led kablene fra reléet gjennom kabelinnganger i bunnen av sentralenhetkarmen.
- Trykk den hvite knappen på hurtigkoblingen, ved hjelp av en tynn skrutrekker.
- Sett inn en ledning i hurtigkoblingen.
- Fjern skrutrekkeren.
- Monter en gulvføler til en kompatibel romtermostat, og still inn kontrollmodus/DIP-bryter.
 - Digital termostat: "Romtemperatur med ekstern gulvføler" (RFT)
 - Termostat for offentlig miljø: "Romtemperaturføler og gulvtemperaturføler"

5.8 Koble til inngang til sentralenheten GPI



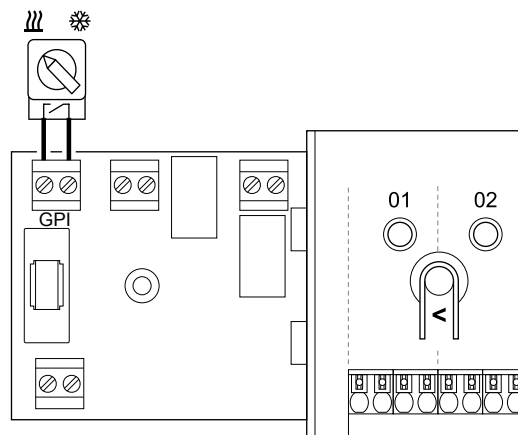
MERK!

Hvis det er mer enn én sentralenhet tilgjengelig i systemet, bruk inngangen på hovedrommet kontrolleren.

Sentralenheten er utstyrt med en GPI-tilkoblingsterminal. Sett inn typen av inngangssignal som kan forventes.

Når signalet er lukket, aktiveres funksjonen.

Bryter for oppvarming/kjøling

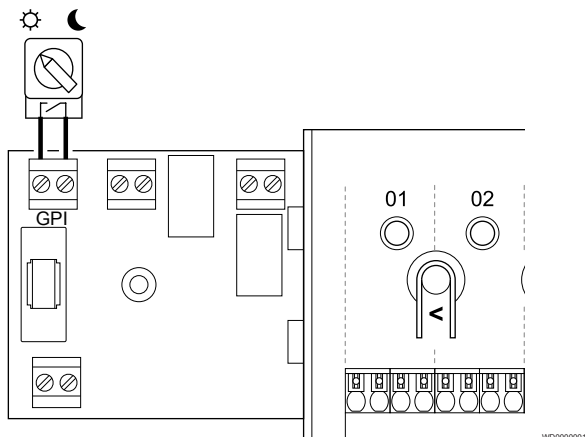


MERK!

I systemer med en kommunikasjonsmodul installert, er funksjonen til GPI valgt i **Installeringsinnstillinger** under opprinnelig konfigurasjon, eller i **Systeminnstillinger** menyen.

- Kontroller at strømmen er koblet fra både sentralenheten og varme-/kjølebryteren (tørrkontakt).
- Strekk kabelen til/fra inngangen for oppvarming/kjøling via kabelinngangen.
- Koble kabelen til sentralenhet kontakten merket **GPI**.

Komfort/ECO-bryter (krever kommunikasjonsmodul)



MERK!

I systemer med en kommunikasjonsmodul installert, er funksjonen til GPI valgt i **Installeringsinnstillinger** under opprinnelig konfigurasjon, eller i **Systeminnstillinger** menyen.

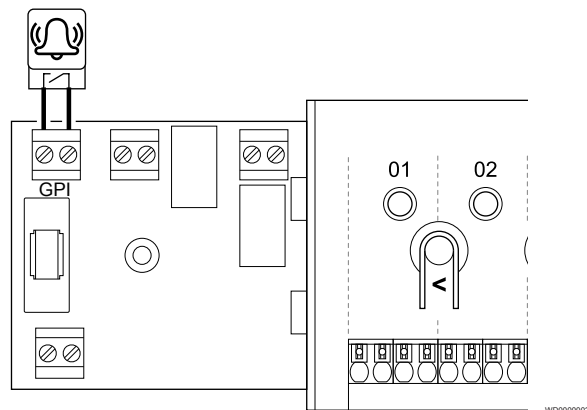
MERK!

Bruk bare én Komfort/ECO-bryter i systemet.

- Hvis du kobler en ekstern Komfort/ECO-bryter til systemet (termostat for offentlig miljø som systemenhet eller GPI), deaktiveres funksjonen for tvungen ECO-modus i Uponor Smatrix Pulse-appen.
- Hvis du kobler den eksterne Komfort/ECO-bryteren via termostaten for offentlig miljø som systemenhet, deaktiveres Komfort/ECO-alternativet i GPI.

1. Kontroller at strømmen er koblet fra både sentralenheten og Komfort/ECO-bryteren (tørrkontakt).
2. Før kabelen til/fra Komfort/ECO-bryteren via en kabelinngang.
3. Koble kabelen til kontakten merket **GPI** på sentralenheten.

Generell systemalarm (krever kommunikasjonsmodul)

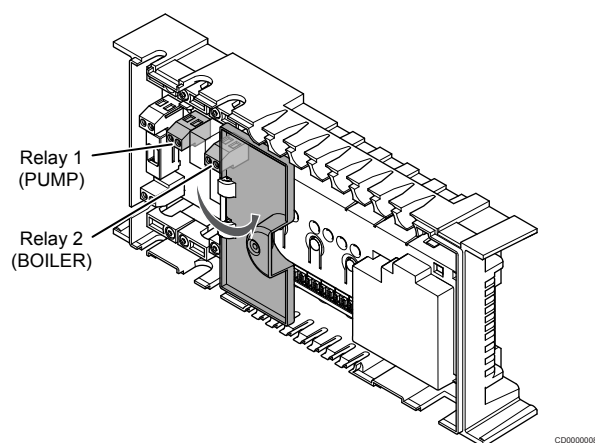


MERK!

I systemer med en kommunikasjonsmodul installert, er funksjonen til GPI valgt i **Installeringsinnstillinger** under opprinnelig konfigurasjon, eller i **Systeminnstillinger** menyen.

1. Kontroller at strømmen er koblet fra både sentralenheten og enheten for å motta et alarmsignal fra.
2. Før kabelen til/fra den andre enheten via en kabelinngang.
3. Koble kabelen til sentralenhet kontakten merket **GPI**.

5.9 Koble utgang til sentralenhet reléer



Forsiktig!

Hvis du endrer statusen for pumpestyringen og/eller tillat kjøling (i Uponor Smatrix-appen, krever kommunikasjonsmodul), får alle reléer automatisk statusen **Ikke konfigurert**. Dette må konfigureres på nytt.

MERK!

I systemer med flere sentralenheter (konfigurasjon med hoved-/slaveenheter) er alle reléer som standard satt til **Ikke konfigurert**. Dette må konfigureres under installasjonen.

MERK!

Sentralenheten kan ikke levere strøm til utgangen.

**MERK!**

Sentralenheten bruker en tørr kontaktforbindelse på klemblokken for å kontrollere utgangen. Når reléet lukkes, er funksjonen aktivert.

**MERK!**

De elektriske kretsene til utgangen må beskyttes av en bryter med en maksimal vurdering på 8 A.

Sentralenheten har to reléer som kan styres uavhengig av hverandre. En relémodul kan brukes i installasjoner hvor avstanden mellom enheten og sentralenheten gjør ledninger vanskelig, eller hvis det er behov for flere reléer.

Reléene på hovedsentralenheten kan stilles inn på én av følgende kombinasjoner. Det kreves en kommunikasjonsmodul for å endre relékonfigurasjonen fra standardverdiene.

Relé 1 (PUMP)	Relé 2 (BOILER)
Sirkulasjonspumpe (standard) ¹⁾	Kjele (standard)
Sirkulasjonspumpe ¹⁾	H/C-bryter ³⁾
Sirkulasjonspumpe ¹⁾	Avfukter ⁵⁾
Kjøler ¹⁾³⁾	Kjele
Sirkulasjonspumpe ¹⁾	Komfort/ECO ⁶⁾
Ikke konfigurert	Ikke konfigurert

Reléene på slaveenheten kan stilles inn på én av følgende kombinasjoner. Det kreves en kommunikasjonsmodul for å kunne konfigurere.

Relé 1 (PUMP)	Relé 2 (BOILER)
Sirkulasjonspumpe ²⁾	H/C-bryter ⁴⁾
Sirkulasjonspumpe ²⁾	Avfukter ⁵⁾
Ikke konfigurert	Ikke konfigurert

1) Funksjonen er bare tilgjengelig når Pumpestyring er satt til Individuell eller Felles.

2) Funksjonen er bare tilgjengelig når Pumpestyring er satt til Individuell. Ellers vises "Ikke i bruk" i Uponor Smatrix Pulse-appen.

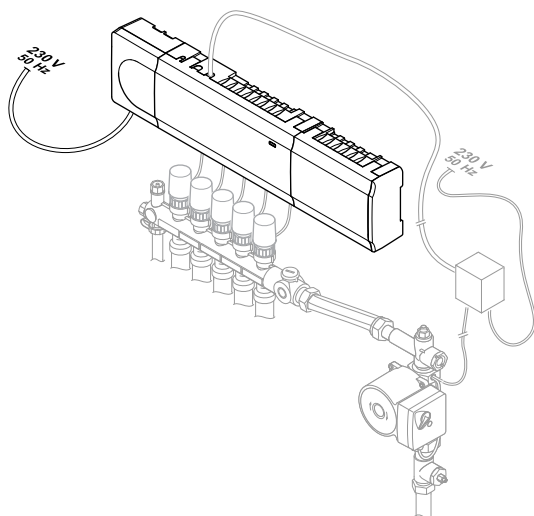
3) Funksjonen er bare tilgjengelig når kjøling er aktivert.

4) Funksjonen er bare tilgjengelig når kjøling er aktivert. Ellers vises "Ikke i bruk" i Uponor Smatrix Pulse-appen.

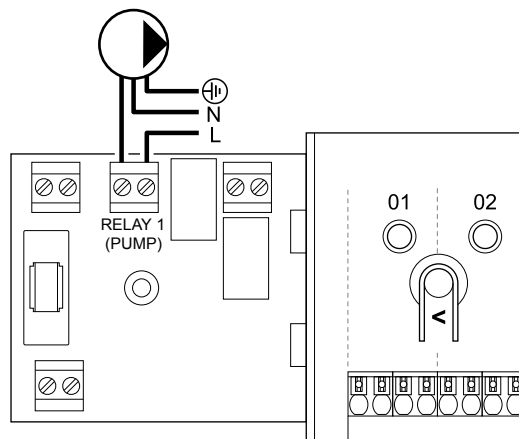
5) Funksjonen er bare tilgjengelig under styring av relativ luftfuktighet (i kjøling, ingen viftekonvektorer).

6) Denne funksjonen brukes også ved tilkobling av ventilasjonsenhet.

Sirkulasjonspumpe



CD0000000



WD0000003

**Advarsel!**

Risiko for elektrisk støt! Elektrisk installasjon og service av 230 V AC-anlegg må utføres av elektriker.

**MERK!**

Se dokumentasjonen fra sirkulasjonspumpeleverandøren og relevante koblingsskjemaer fra Uponor før du kobler til pumpen.

**MERK!**

Det er ingen strøm i sentralenheten for å levere pumpen. Koblingen i sentralenheten gir bare en tørr kontakt for å slå av og på strømtilførselen til pumpen.

1. Kontroller at strømmen er koblet fra både sentralenheten og sirkulasjonspumpen.
2. Fjern skruen, og åpne dekelet på rommet for ekstra tilkoblinger.
3. Strekk kabelen til/fra pumpen via en kabelinngang.
4. Koble L-ledningen til/fra pumpen via tilkoblingen merket **Relé 1 (PUMP)**.
5. Fest pumpekabelen med en kabelklemme i rommet.
6. Lukk og fest lokket til rommet for ekstra tilkoblinger.

Reléfunksjon

Sentralenheten starter sirkulasjonspumpen (relé lukket) når det er behov for oppvarming eller kjøling.

Hvis en kommunikasjonsmodul er tilkoblet og flere sentralenheter brukes, kan reléet settes til individuell eller vanlig pumpemodus.

Individuell pumpe:

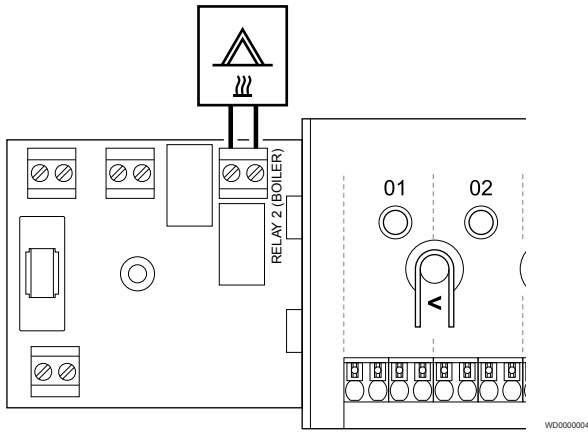
Reléfunksjonen er innstilt på sentralenhetbasis. En sirkulasjonspumpe per sentralenhet er koblet til relé 1. Når det er behov for en bestemt sentralenhet, startes kun pumpen som er koblet til sentralenheten.

Felles pumpe:

Reléfunksjonen er innstilt på hele systemet. En pumpe per system er tilkoblet (kun til master sentralenhet relé 1). Ved behov i systemet, startes hovedpumpen.

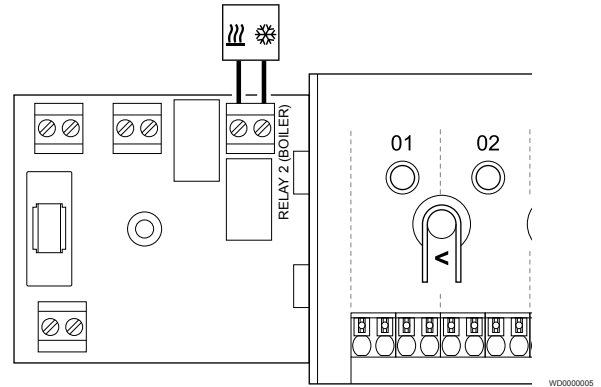
Når dette er satt, kan sirkulasjonspumpeleiet brukes til andre funksjoner på slaveenhet. Se sentralenhet reléer for mer informasjon.

Kjeler



WD0000004

Oppvarming/avkjøling (krever kommunikasjonsmodul)



WD0000005

	Advarsel! Risiko for elektrisk støt! Elektrisk installasjon og service av 230 V AC-anlegg må utføres av elektriker.
	MERK! Denne tilkoblingen krever en inngang i kjelen som føler tørr kontakt.
	MERK! Det er ingen strøm i sentralenheten for å levere kjelen. Kjeleforbindelsen i sentralenheten gir bare en tørr kontakt for å slå på og av strømtilførselen til kjelen.

1. Kontroller at strømmen er koblet fra både sentralenheten og kjelen.
2. Fjern skruen, og åpne dekslet på rommet for ekstra tilkoblinger.
3. Strekk kabelen til/fra kjelen via en kabelinngang.
4. Koble kjelen til tilkoblingen merket **Relé 2 (BOILER)**.
5. Fest kabelen til/fra kjelen med en kabelklemme i rommet.
6. Lukk og fest lokket til rommet for ekstra tilkoblinger.

Reléfunksjon

Kjelereléet kan brukes til enten å sende et PÅ-signal til en varmekilde eller til å åpne en 2-ports motorisert soneventil (plassert på tilførselen til gulvvarmefordeleren). Hvis reléet brukes til å åpne en soneventil, bør de strømløse hjelpekontaktene på soneventilen brukes til å styre varmekilden.

Alternativt kan kjelereléet brukes til å sende et etterspørselssignal til en elektrisk styrt romtemperaturkontrollenhet for vann. De ekstra kontaktene på vanntemperaturregulatoren bør deretter brukes til å styre varmekilden.

Kjelen aktiveres når reléet er lukket.

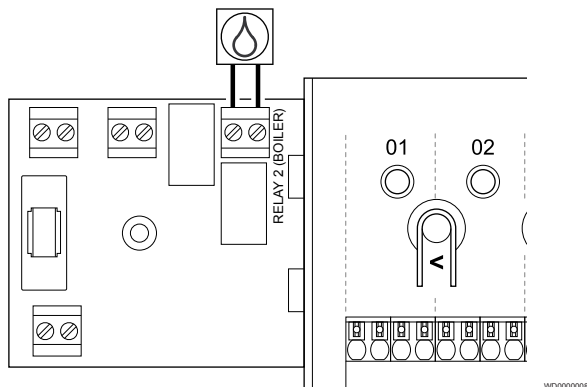
	Advarsel! Risiko for elektrisk støt! Elektrisk installasjon og service av 230 V AC-anlegg må utføres av elektriker.
	Forsiktig! Hvis det er flere enn én sentralenhet i systemet, og innstillingene for sirkulasjonspumpen Installeringsinnstillinger er satt til Common. Koblingen på de andre sentralenhetene kan brukes til oppvarming/kjøling av utgangssignal.
	MERK! Denne tilkoblingen krever en inngang som føler tørr kontakt i komponenten som gir oppvarming/kjøling.
	MERK! Denne reléfunksjonen krever en kommunikasjonsmodul, og må settes inn Installeringsinnstillinger under opprinnelig konfigurasjon, eller i Systeminnstillinger menyen.
	MERK! I systemer med kommunikasjonsmodul må du kontrollere at sentralenhet, relé 2 (Kjeler), er satt til H/C-bryter i Installeringsinnstillinger og at kjøling er tilgjengelig i systemet.

1. Sørg for at strømmen er koblet fra både sentralenheten og varme-/kjølereléet.
2. Fjern skruen, og åpne dekslet på rommet for ekstra tilkoblinger.
3. Før kabelen fra / til varme-/kjølereléet via en kabelinngang.
4. Koble varme/kjøle relé til tilkoblingen merket **Relé 2 (BOILER)**.
5. Fest kabelen til / fra varme-/kjølereléet med en kabelklemme i kabinettet.
6. Lukk og fest lokket til rommet for ekstra tilkoblinger.

Reléfunksjon

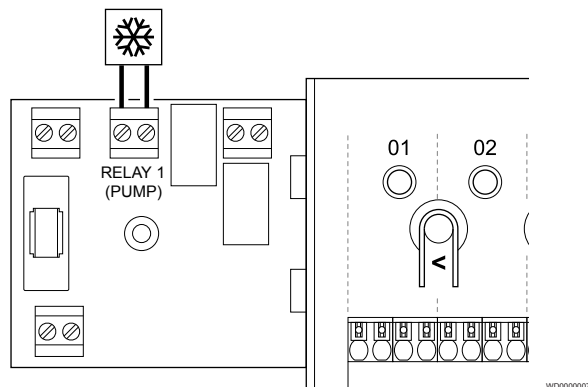
Oppvarming aktiveres når reléet er åpent, og kjøling aktiveres når reléet er lukket.

Avfukter (krever kommunikasjonsmodul)



WD0000008

Chiller (krever kommunikasjonsmodul)



WD0000007

	Advarsel! Risiko for elektrisk støt! Elektrisk installasjon og service av 230 V AC-anlegg må utføres av elektriker.
	MERK! Denne tilkoblingen krever en inngang i luftavfukteren som føler tørr kontakt.
	MERK! Denne reléfunksjonen krever en kommunikasjonsmodul, og må settes inn Installeringsinnstillinger under opprinnelig konfigurasjon, eller i Systeminnstillinger menyen.
	MERK! I systemer med kommunikasjonsmodul må du kontrollere at sentralenheten, relé 2 (Kjeler), er satt til Avfukter i Installeringsinnstillinger .

1. Kontroller at strømmen er koblet fra både sentralenheten og avfukteren.
2. Fjern skruen, og åpne dekselet på rommet for ekstra tilkoblinger.
3. Før kabelen fra/til avfukteren via en kabelinngang.
4. Koble avfukteren til tilkoblingen merket **Relé 2 (BOILER)**.
5. Fest kabelen til/fra avfukteren med en kabelklemme i kabinettet.
6. Lukk og fest lokket til rommet for ekstra tilkoblinger.

Reléfunksjon

Avfukteren starter (relé lukket) når det relative fuktighetspunktet er nådd når det er i kjølemodus. Den stopper når minimumstiden på 30 minutter er fullført og den relative luftfuktigheten har sunket under det definerte RH-settpunktet.

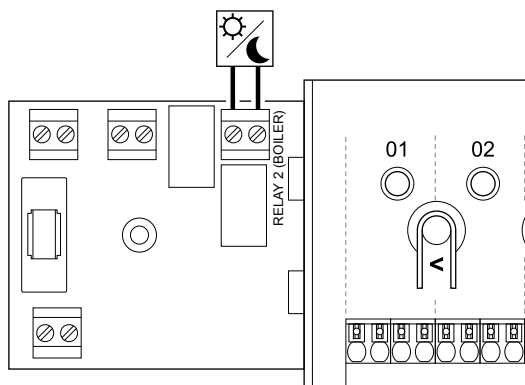
	Advarsel! Risiko for elektrisk støt! Elektrisk installasjon og service av 230 V AC-anlegg må utføres av elektriker.
	MERK! Denne tilkoblingen krever en inngang i kjøleren som føler tørr kontakt.
	MERK! Denne reléfunksjonen krever en kommunikasjonsmodul, og må settes inn Installeringsinnstillinger under opprinnelig konfigurasjon, eller i Systeminnstillinger menyen.
	MERK! I systemer med kommunikasjonsmodul må du kontrollere at sentralenheten, relé 1 (Pumpe), er satt til Kjøler i Installeringsinnstillinger .

1. Kontroller at strømmen er koblet fra både sentralenheten og kjøleren.
2. Fjern skruen, og åpne dekselet på rommet for ekstra tilkoblinger.
3. Før kabelen fra/til kjøleren via en kabelinngang.
4. Koble kjøleren til tilkoblingen merket **Relé 1 (PUMP)**.
5. Fest kabelen til/fra kjøleren med en kabelklemme i kabinettet.
6. Lukk og fest lokket til rommet for ekstra tilkoblinger.

Reléfunksjon

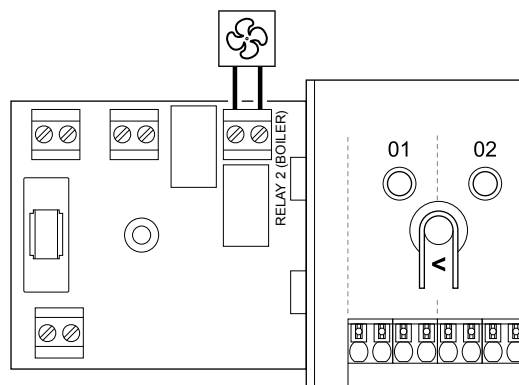
Kjøleren starter (relé lukket) når det er en kjøleetterspørsel, når det er i kjølemodus. Den stopper når kjølebehovet er oppfylt.

Komfort/ECO (krever kommunikasjonsmodul)



WD0000015

Ventilasjon (krever kommunikasjonsmodul)



WD0000006

	Advarsel! Risiko for elektrisk støt! Elektrisk installasjon og service av 230 V AC-anlegg må utføres av elektriker.
	MERK! Denne tilkoblingen krever en tørrkontaktføledeinngang i den andre enheten.
	MERK! Denne reléfunksjonen krever en kommunikasjonsmodul, og må settes inn Installeringsinnstillinger under opprinnelig konfigurasjon, eller i Systeminnstillinger menyen.
	MERK! I systemer med kommunikasjonsmodul må du kontrollere at sentralenheten, relé 2 (Kjeler), er satt til Komfort/ECO i Installeringsinnstillinger .

1. Kontroller at strømmen er koblet fra både sentralenheten og den andre enheten.
2. Fjern skruen, og åpne dekselet på rommet for ekstra tilkoblinger.
3. Før kablen fra/til den andre enheten via en kabelinngang.
4. Koble den andre enheten til tilkoblingen merket **Relé 2 (BOILER)**.
5. Fest kablen til/fra den andre enheten med en kabelklemme i kabinettet.
6. Lukk og fest lokket til rommet for ekstra tilkoblinger.

Reléfunksjon

ECO-modus aktiveres når reléet er lukket.

Denne funksjonen krever en kommunikasjonsmodul og at innstillingen for reléutgangen (**Installatørinnstillinger**) endres til Komfort/ECO.

	Advarsel! Risiko for elektrisk støt! Elektrisk installasjon og service av 230 V AC-anlegg må utføres av elektriker.
	MERK! Denne tilkoblingen krever en tørrkontaktføledeinngang i ventilasjonsenheten.
	MERK! Denne reléfunksjonen krever en kommunikasjonsmodul, og må settes inn Installeringsinnstillinger under opprinnelig konfigurasjon, eller i Systeminnstillinger menyen.
	MERK! I systemer med kommunikasjonsmodul må du kontrollere at sentralenheten, relé 2 (Kjeler), er satt til Komfort/ECO i Installeringsinnstillinger .

1. Kontroller at strømmen er koblet fra både sentralenheten og ventilasjonsenheten.
2. Fjern skruen, og åpne dekselet på rommet for ekstra tilkoblinger.
3. Før kablen fra/til ventilasjonsenheten via en kabelinngang.
4. Koble ventilasjonsenheten til tilkoblingen merket **Relé 2 (BOILER)**.
5. Fest kablen til/fra ventilasjonsenheten med en kabelklemme i kabinettet.
6. Lukk og fest lokket til rommet for ekstra tilkoblinger.

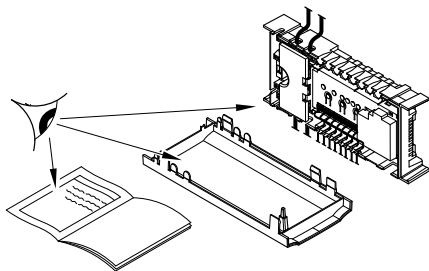
Reléfunksjon

Reléet er lukket når Uponor Smatrix-systemet er satt til ECO. Ventilasjonen må settes inn for å senke hastigheten når inngangen er stengt (ECO), og å bytte tilbake når inngangen åpnes igjen (Komfort).

Denne funksjonen krever en kommunikasjonsmodul og at innstillingen for reléutgangen (**Installatørinnstillinger**) endres til Komfort/ECO.

5.10 Koble sentralenheten til vekselstrøm

1. Kontroller ledninger

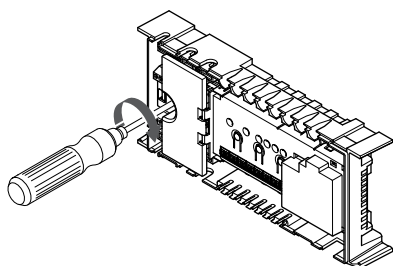


SI000037

Undersøk at alle ledninger er hele og riktige:

- Aktuatorer
- GPI-tilkobling (oppvarming/kjøling bryter)
- Relétilkoblinger (Sirkulasjonspumpe)

2. Lukk 230 V AC-rommet



SI000038

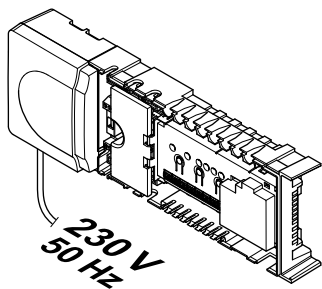


Advarsel!

Risiko for elektrisk støt! Elektrisk installasjon og service av 230 V AC-anlegg må utføres av elektriker.

Kontroller at 230 V AC-rommet på sentralenheten er lukket og festeskruen er strammet.

3. Slå på sentralenheten



SI000039



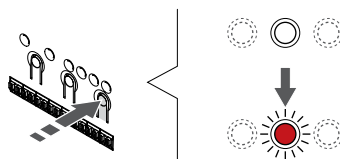
Advarsel!

Risiko for elektrisk støt! Elektrisk installasjon og service av 230 V AC-anlegg må utføres av elektriker.

Koble strømledningen til et 230 V vekselstrømmuttak, eventuelt til en koblingsboks hvis de lokale reglene tilsier det.

5.11 Teste aktuatorer

1. Skriv inn tvungen modus

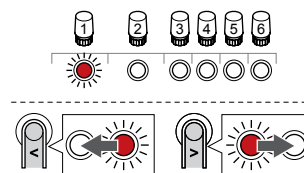


SI000048

Trykk på > knappen, mens du er i kjøremodus, for å gå inn i tvungen modus.

Sentralenheten er i kjøremodus under vanlig drift. Ellers trykker du på og holder nede **OK** knappen i ca. 3 sekunder for å gå ut i kjøremodus.

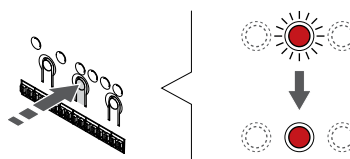
2. Velg en kanal



SI000049

Bruk knapper < eller > for å flytte pekeren (LED blinker rødt) til en foretrukket kanal.

3. Testkanal



SI000050



MERK!

For å avslutte tvungen drift, skriv inn tvungen modus, velg den aktive kanalen, og trykk på OK-knappen.



MERK!

Testing av en aktuator tar ca. 10 minutter og sentralenheten går automatisk tilbake til kjøremodus når den er ferdig.

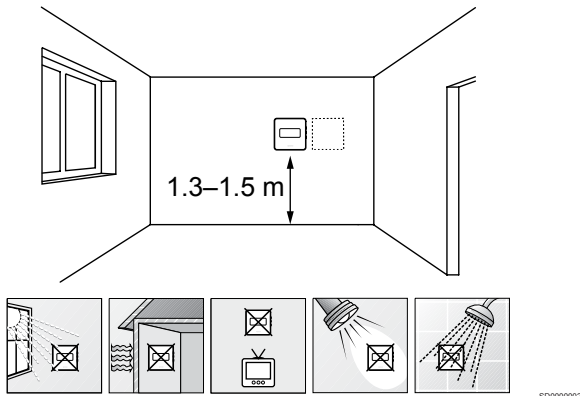
Trykk på OK for å aktivere tvungen modus for den valgte kanalen.

Kanal LED	Status
Solid rød	Aktuatoren starter å åpne og systemet går ut i kjøremodus.
Blinker rødt	Kanalen kan ikke velges for tvangsoperasjon. Prøv igjen senere.
Av	Aktuatorstyring kan forsinke aktuatoren hvis flere enn åtte kanaler åpnes samtidig.

6 Installer Uponor Smatrix Wave-romtermostat

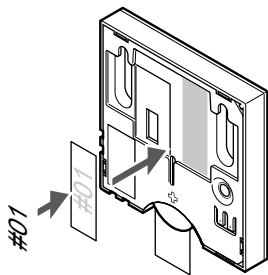
6.1 Uponor Smatrix Wave T-161

Plassering av termostat



- Velg en innvendig vegg og en plassering 1,3 til 1,5 meter over gulvet.
- Sørg for at termostaten ikke utsettes for direkte sollys.
- Sørg for at termostaten ikke blir oppvarmet gjennom veggen av sollys.
- Sørg for at termostaten ikke er i nærheten av en varmekilde, for eksempel en TV, elektronisk utstyr, peis, belysning og lignende.
- Sørg for at termostaten ikke er i nærheten av fuktighetskilder og vannsprut (IP20).
- Kontroller at termostaten er plassert minst 40 cm fra sentralenheten for å unngå forstyrrelser.

Merke termostater



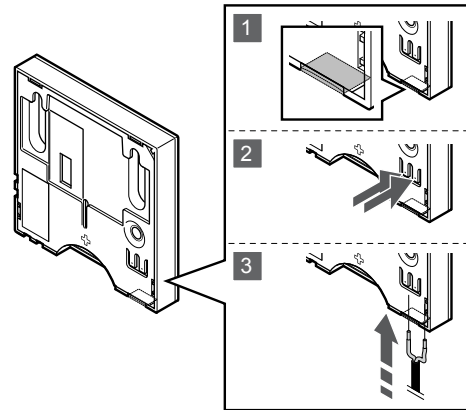
Merk termostaten, hvor egnet, med kanalnummerene de skal kontrollere, for eksempel # 02, # 03. For et system med flere sentralenheter, legg til ID for hver sentralenhet, for eksempel 1.02, 1.03, 2.02, 2.03.

Hvis en ekstern sensor er tilkoblet, legg til informasjon om sensor type når det er aktuelt.

Tilgjengelige kombinasjoner av termostat og føler:

- Romtemperatur
- Rom- og gulvtemperatur

Koble ekstern sensor til termostat



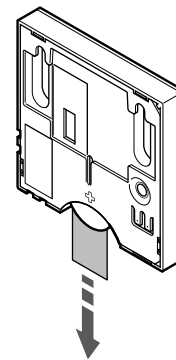
Forsiktig!

Hvis det er gått mer enn én time mellom oppstart av termostaten, og føleren som blir satt inn. Fjern batteriet fra termostaten, vent 30 sekunder og sett inn batteriet igjen. Termostaten blir nå konfigurert med en gulvføler.

1. Fjern plastplaten på baksiden av termostaten.
2. Trykk på trykknappene på tilkoblingsklemmene.
3. Mens du trykker på trykknappene, setter du inn de to ledningene fra sensorkabelen (ikke-polarisert) i tilkoblingsterminalen.

Inngangen for ekstern temperaturføler kan brukes til å koble til en gulvtemperaturføler. Termostatkontrollmodus for T-161 angis når en gulvføler kobles til termostaten.

Start termostaten

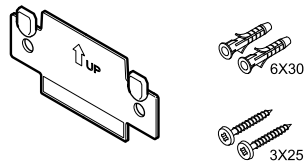


Fjern plasttransportbåndet fra batteriet for å starte termostaten.

Termostaten bruker et enkelt CR2032 3V knappcellelithiumbatteri som gir ca 2 års batterilevetid, så lenge det er plassert innenfor radiomottaket til sentralenheten. Påse at batteriet settes korrekt inn i termostaten.

Termostaten vil utføre en selvtest i ca. 10 sekunder ved oppstart. I denne perioden blokkeres systemet for innmating, og LED-pærene på termostaten blinker.

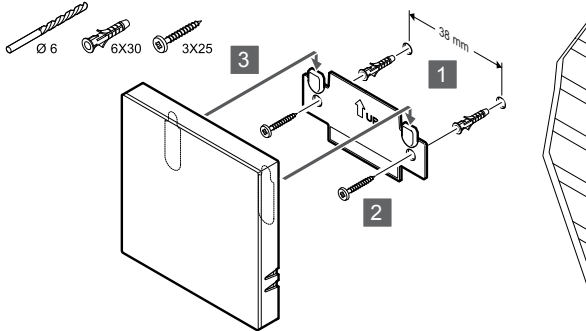
Fest termostaten til veggen



CD000005

Termostaten leveres i et sett med skruer, veggkontakter og en veggbrakett, og presenterer flere alternativer for å feste termostaten til veggen.

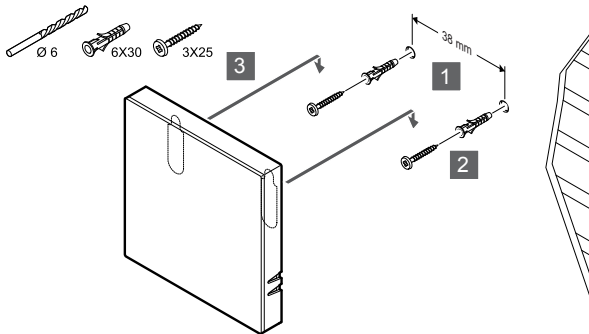
Veggbeslag (anbefalt)



SI0000021

Fest termostaten til veggen ved hjelp av veggbeslag, skruer og veggkontakter.

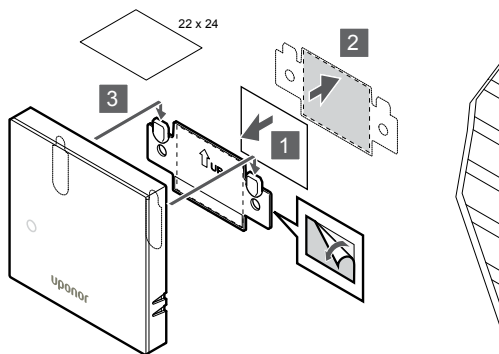
Skrue og veggplugg



SI0000022

Fest termostaten til veggen med skruen og veggkontakten.

Limstrimmel

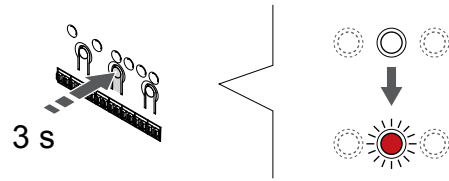


SI0000020

Fest termostaten til veggen ved hjelp av veggbraketten og limstrimlene.

Registrer termostat til sentralenheten

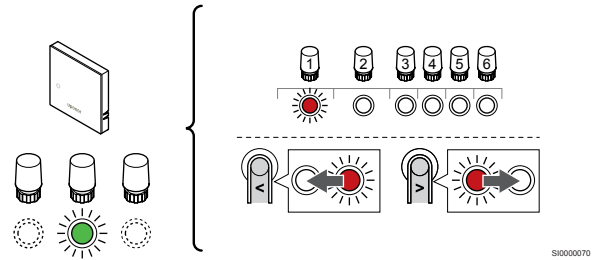
1. Start registreringsmodus



SI0000065

Trykk og hold **OK** knappen på sentralenheten til LED for kanal 1 (eller den første uregistrerte kanalen) blinker rødt.

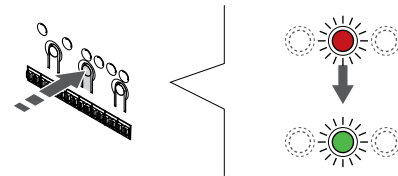
2. Velg en kanal



SI0000070

Bruk knapper < eller > for å flytte pekeren (LED blinker rødt) til en foretrukket kanal.

3. Lås valgt kanal



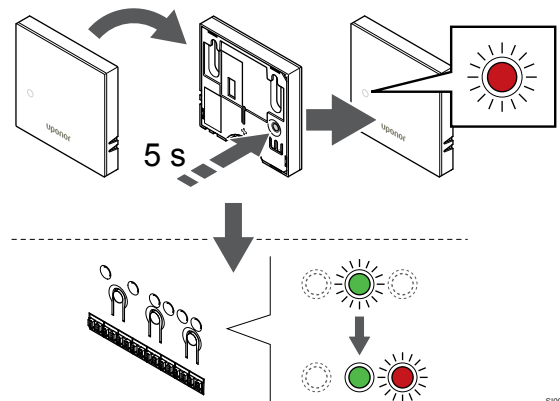
SI0000071

MERK!
Det anbefales å registrere alle kanalene i termostaten samtidig.

Trykk på **OK** knappen for å velge kanalen for registrering. LED-pæren for den valgte kanalen vil nå blinke grønt.

Velg alle kanalene som skal registreres til termostaten, og fortsett til neste trinn.

4. Registrer termostat

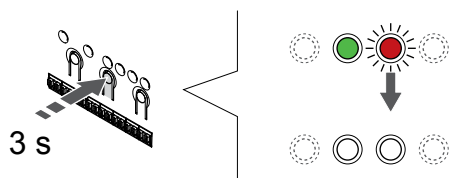


SI0000077

Trykk og hold inne registreringsknappen på termostaten, slipp den når LED-lyset på termostatsens front begynner å blinke.

Den valgte kanaldioden i sentralenheten blir fast grønn og registreringen er fullført.

5. Lukk registreringsmodus



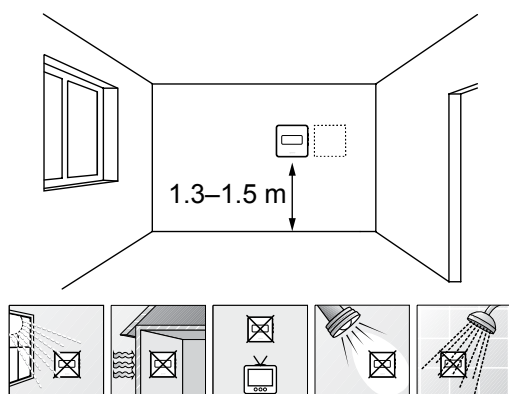
SI0000076

Trykk og hold **OK** knappen på sentralenheten til de grønne lysdiodene slås av for å avslutte registreringen og gå tilbake til kjøremodus.

For å avregistrere allerede registrerte termostater, se *Avregistrer sentralenhet kanaler, Side 74*.

6.2 Uponor Smatrix Wave T-163

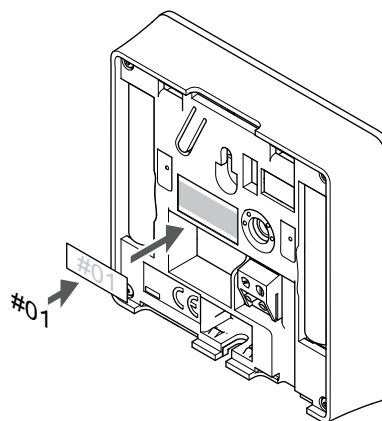
Plassering av termostat



SD0000002

- Velg en innvendig vegg og en plassering 1,3 til 1,5 meter over gulvet.
- Sørg for at termostaten ikke utsettes for direkte sollys.
- Sørg for at termostaten ikke blir oppvarmet gjennom veggen av sollys.
- Sørg for at termostaten ikke er i nærheten av en varmekilde, for eksempel en TV, elektronisk utstyr, peis, belysning og lignende.
- Sørg for at termostaten ikke er i nærheten av fuktighetskilder og vannsprut (IP20).
- Kontroller at termostaten er plassert minst 40 cm fra sentralenheten for å unngå forstyrrelser.

Merke termostater



SI0000060

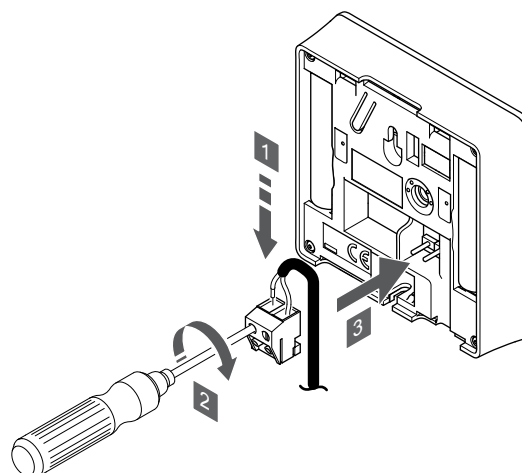
Merk termostaten, hvor egnet, med kanalnummerene de skal kontrollere, for eksempel # 02, # 03. For et system med flere sentralenheter, legg til ID for hver sentralenhet, for eksempel 1.02, 1.03, 2.02, 2.03.

Hvis en ekstern sensor er tilkoblet, legg til informasjon om sensor type når det er aktuelt.

Tilgjengelige kombinasjoner av termostat og føler:

- Romtemperatur
- Rom- og gulvtemperatur
- Rom- og utetemperatur
- Temperatur fra ekstern føler

Koble ekstern sensor til termostat



SI0000047

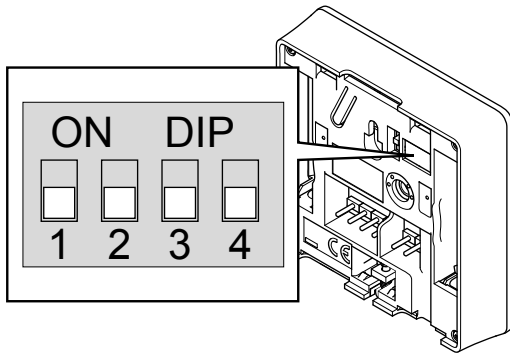
MERK!

For å få nøyaktig temperatur: Plasser uteføleren på nordsiden av bygningen, der den trolig er minst utsatt for direkte sollys. Ikke plasser den for nær dører, vinduer eller luftkanaler.

1. Før de to ledningene fra følerkabelen (ikke-polarisert) inn i tilkoblingen.
2. Stram skruene som fester ledningene i koblingen.
3. Før koblingen inn på pinnene i termostaten.

Når den brukes som en vanlig termostat, kan den eksterne sensorterminalen brukes til å koble til en gulvtemperaturføler, en utetemperaturføler eller en ekstern temperatursensor. Bruk DIP-bryterne på termostaten til å velge funksjonsmodus.

DIP-bryteren



CD000010



Forsiktig!

DIP-bryteren i termostaten må innstilles før den er registrert.



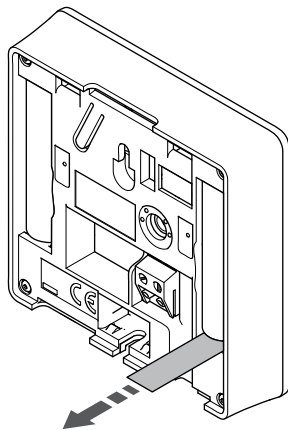
Forsiktig!

Bryterne må stilles til en av de tilgjengelige funksjonene, hvis ikke kan ikke termostaten registreres.

Still inn DIP-bryteren i henhold til termostats funksjon.

Termostat funksjon	Bryter
Føler for romtemperatur	
Føler for romtemperatur og føler for gulvtemperatur	
Føler for romtemperatur og føler for utetemperatur	
Ekstern føler	

Start termostaten



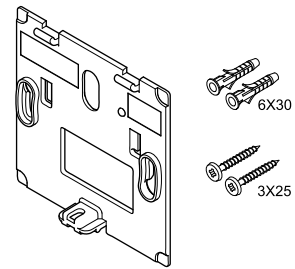
SI0000126

Fjern plasttransportbåndene fra batteriene for å starte termostaten.

Termostaten bruker to alkaliske 1,5 V AAA batterier, som gir omtrent 2 års batterilevetid, så lenge det er plassert innenfor radioområdet til sentralenheten. Påse at batteriene settes riktig inn i termostaten.

Termostaten vil utføre en selvtest i ca. 10 sekunder ved oppstart. I denne perioden blokkeres systemet for innmating, og LED-pærene på termostaten blinker.

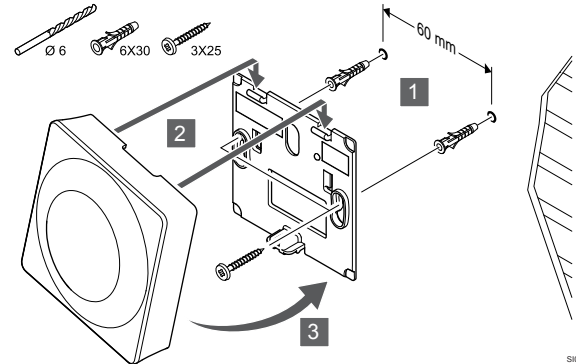
Fest termostaten til vegg



CD0000004

Termostaten leveres i et sett med skruer, veggkontakter og en veggbrakett, og presenterer flere alternativer for å feste termostaten til vegg.

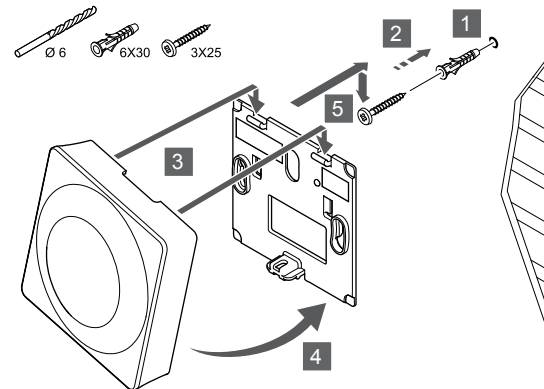
Veggbeslag (anbefalt)



SI0000018

Fest termostaten til vegg ved hjelp av veggbeslag, skruer og veggkontakter.

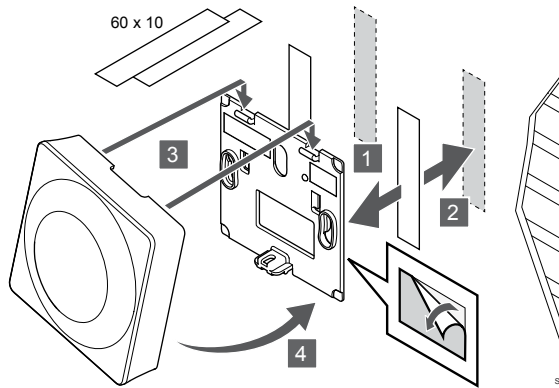
Skru og veggplugg



SI0000017

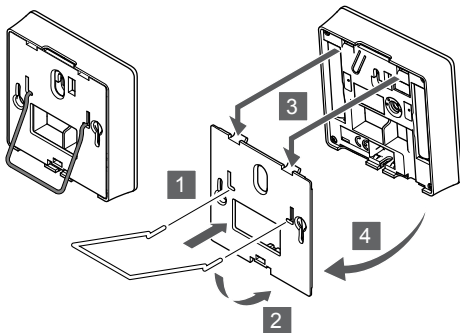
Fest termostaten til vegg med skruen og veggkontakten.

Limstrimmel



Fest termostaten til veggen ved hjelp av veggbraketten og limstrimlene.

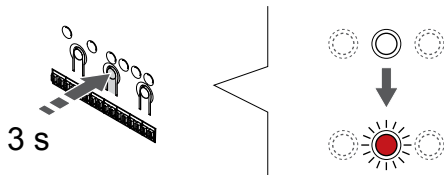
Bruk bordstativ i stedet



Fest bordstativet til termostaten ved hjelp av veggbraketten.

Registrer termostat til sentralenheten

1. Start registreringsmodus



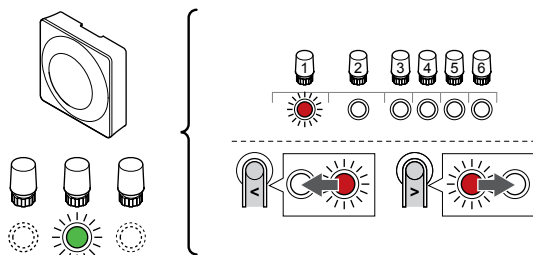
Trykk og hold **OK** knappen på sentralenheten til LED for kanal 1 (eller den første uregistrerte kanalen) blinker rødt.



Forsiktig!

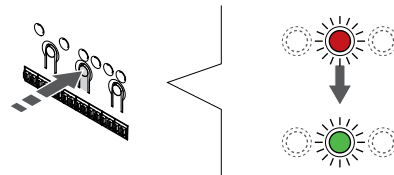
DIP-bryteren i termostaten må innstilles før den er registrert.

2. Velg en kanal



Bruk knapper < eller > for å flytte pekeren (LED blinker rødt) til en foretrukket kanal.

3. Lås valgt kanal



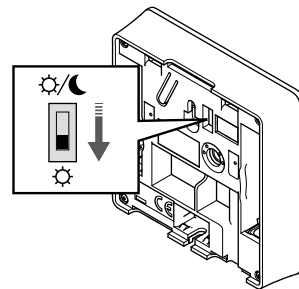
MERK!

Det anbefales å registrere alle kanalene i termostaten samtidig.

Trykk på **OK** knappen for å velge kanalen for registrering. LED-pæren for den valgte kanalen vil nå blinke grønt.

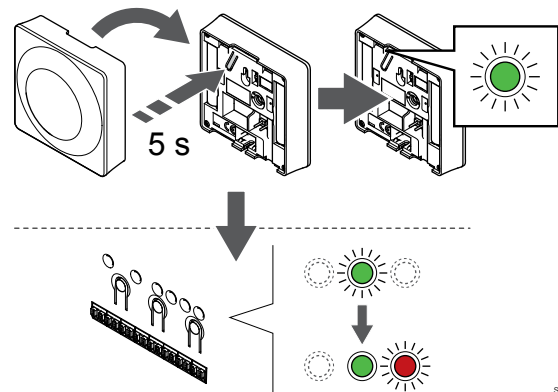
Velg alle kanalene som skal registreres til termostaten, og fortsett til neste trinn.

4. Aktiver tamperalarm



Valgfritt: For å aktivere tamperalarm for termostaten, still inn deaktivere tidsbryteren til komfortmodus (⚙️) før du registrerer termostaten.

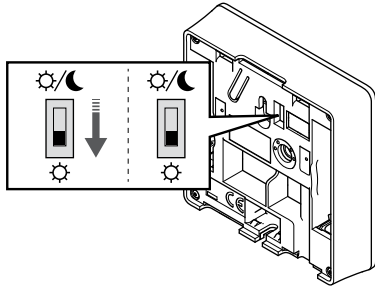
5. Registrer termostat



Trykk og hold inne registreringsknappen på termostaten, slipp den når LED-lyset begynner å blinke grønt (i hullet over registreringsknappen).

Den valgte kanaldioden i sentralenheten blir fast grønn og registreringen er fullført.

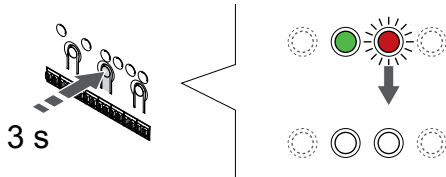
6. Set Deaktiver Timerbryter



S10000079

Valgfritt: Hvis sabotasjealarm ble aktivert under registreringen, stiller du bryteren for deaktivering av timer på foretrukket modus.

7. Lukk registreringsmodus



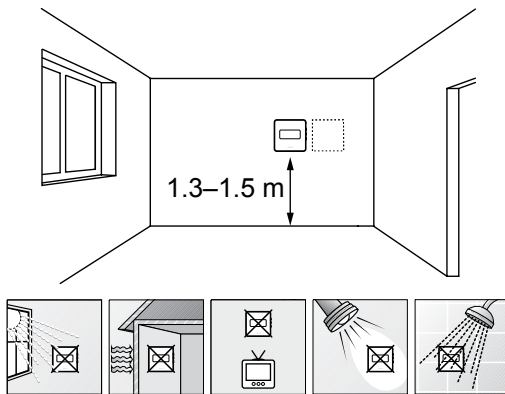
S10000078

Trykk og hold **OK** knappen på sentralenheten til de grønne lysdiødene slås av for å avslutte registreringen og gå tilbake til kjøremodus.

For å avregistrere allerede registrerte termostater, se *Avregistrer sentralenhet kanaler*, Side 74.

6.3 Uponor Smatrix Wave T-165

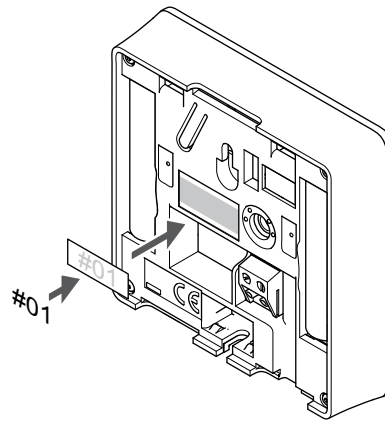
Plassering av termostat



S10000002

- Velg en innvendig vegg og en plassering 1,3 til 1,5 meter over gulvet.
- Sørg for at termostaten ikke utsettes for direkte sollys.
- Sørg for at termostaten ikke blir oppvarmet gjennom veggen av sollys.
- Sørg for at termostaten ikke er i nærheten av en varmekilde, for eksempel en TV, elektronisk utstyr, peis, belysning og lignende.
- Sørg for at termostaten ikke er i nærheten av fuktighetskilder og vannsprut (IP20).
- Kontroller at termostaten er plassert minst 40 cm fra sentralenheten for å unngå forstyrrelser.

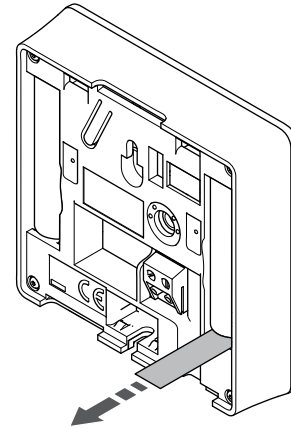
Merke termostater



S10000060

Merk termostaten, hvor egnet, med kanalnummerene de skal kontrollere, for eksempel # 02, # 03. For et system med flere sentralenheter, legg til ID for hver sentralenhet, for eksempel 1.02, 1.03, 2.02, 2.03.

Start termostaten



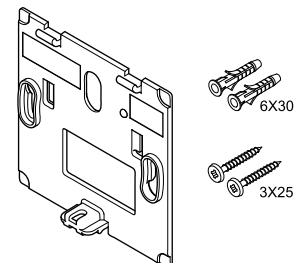
S10000126

Fjern plasttransportbåndene fra batteriene for å starte termostaten.

Termostaten bruker to alkaliske 1,5 V AAA batterier, som gir omtrent 2 års batterilevetid, så lenge det er plassert innenfor radioområdet til sentralenheten. Påse at batteriene settes riktig inn i termostaten.

Termostaten vil utføre en selvtest i ca. 10 sekunder ved oppstart. I denne perioden blokkeres systemet for innmatning, og LED-pærene på termostaten blinker.

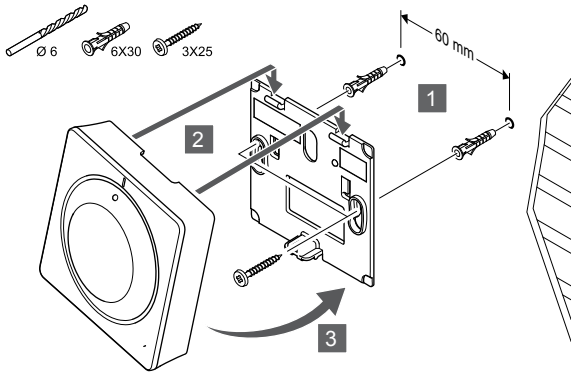
Fest termostaten til vegg



S10000004

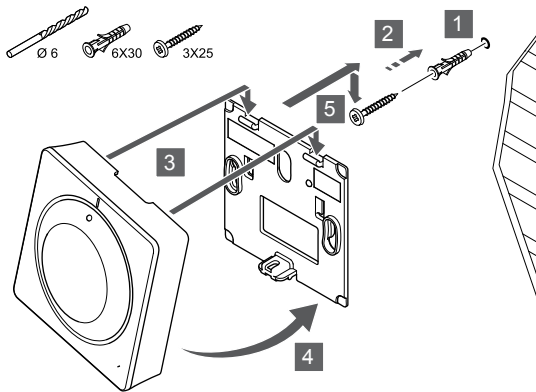
Termostaten leveres i et sett med skruer, veggkontakter og en veggbrakett, og presenterer flere alternativer for å feste termostaten til vegg.

Veggbeslag (anbefalt)



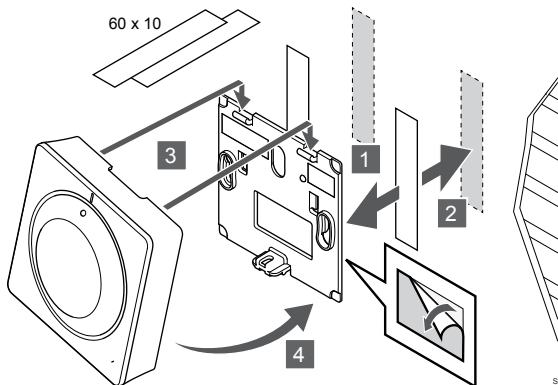
Fest termostaten til veggen ved hjelp av veggbeslag, skruer og veggkntakter.

Skruer og veggplugg



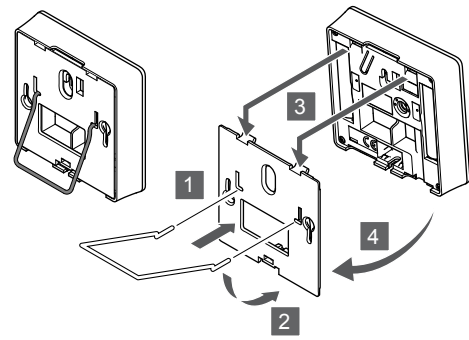
Fest termostaten til veggen med skruen og veggkntakten.

Limstrimmel



Fest termostaten til veggen ved hjelp av veggbraketten og limstrimlene.

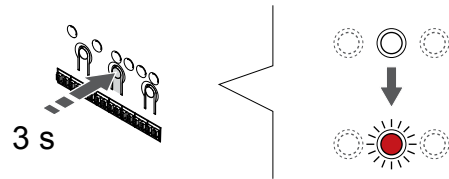
Bruk bordstativ i stedet



Fest bordstativet til termostaten ved hjelp av veggbraketten.

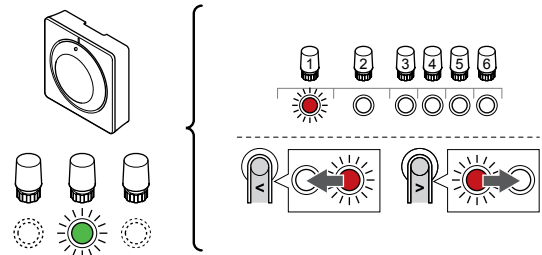
Registrer termostat til sentralenheten

1. Start registreringsmodus



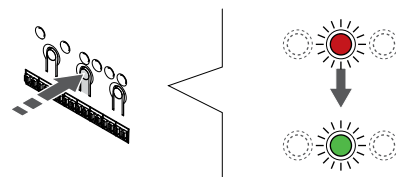
Trykk og hold **OK** knappen på sentralenheten til LED for kanal 1 (eller den første uregistrerte kanalen) blinker rødt.

2. Velg en kanal



Bruk knapper < eller > for å flytte pekeren (LED blinker rødt) til en foretrukket kanal.

3. Lås valgt kanal



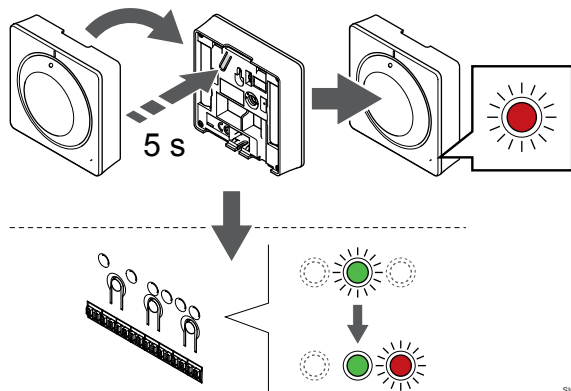
! MERK!

Det anbefales å registrere alle kanalene i termostaten samtidig.

Trykk på **OK** knappen for å velge kanalen for registrering. LED-pæren for den valgte kanalen vil nå blinke grønt.

Velg alle kanalene som skal registreres til termostaten, og fortsett til neste trinn.

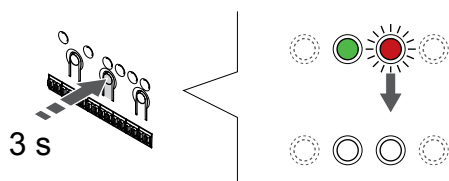
4. Registrer termostat



Trykk og hold inne registreringsknappen på termostaten, slipp den når LED-lyset på termostatsens front begynner å blinke.

Den valgte kanalidien i sentralenheten blir fast grønn og registreringen er fullført.

5. Lukk registreringsmodus

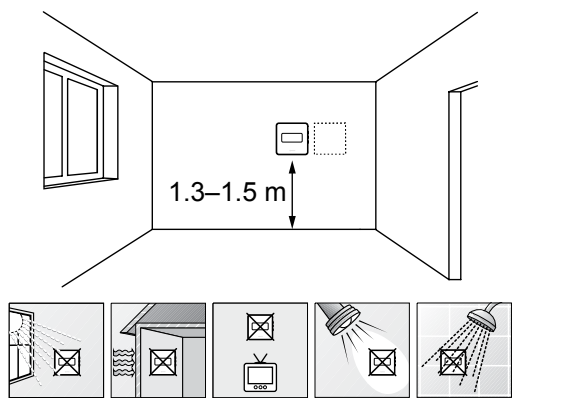


Trykk og hold **OK** knappen på sentralenheten til de grønne lysdiodene slås av for å avslutte registreringen og gå tilbake til kjøremodus.

For å avregistrere allerede registrerte termostater, se *Avregistrer sentralenhet kanaler, Side 74*.

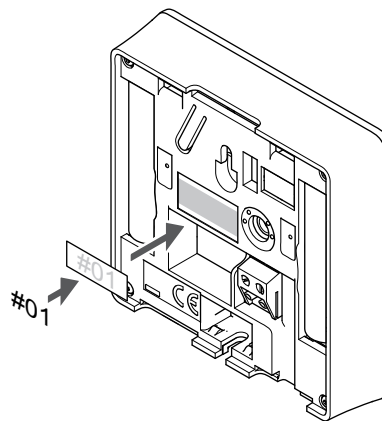
6.4 Uponor Smatrix Wave T-166

Plassering av termostat



- Velg en innvendig vegg og en plassering 1,3 til 1,5 meter over gulvet.
- Sørg for at termostaten ikke utsettes for direkte sollys.
- Sørg for at termostaten ikke blir oppvarmet gjennom veggen av sollys.
- Sørg for at termostaten ikke er i nærheten av en varmekilde, for eksempel en TV, elektronisk utstyr, peis, belysning og lignende.
- Sørg for at termostaten ikke er i nærheten av fuktighetskilder og vannsprut (IP20).
- Kontroller at termostaten er plassert minst 40 cm fra sentralenheten for å unngå forstyrrelser.

Merke termostater



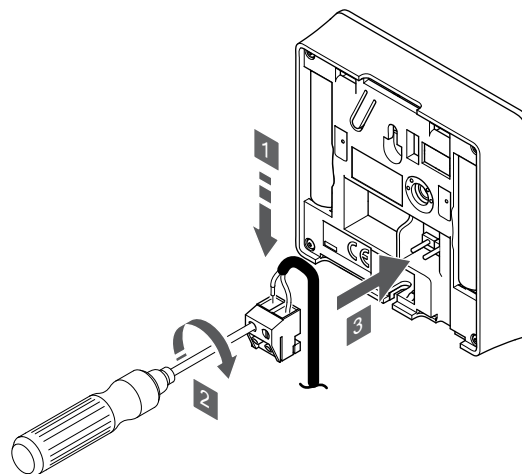
Merk termostaten, hvor egnet, med kanalnummerene de skal kontrollere, for eksempel # 02, # 03. For et system med flere sentralenheter, legg til ID for hver sentralenhet, for eksempel 1.02, 1.03, 2.02, 2.03.

Hvis en ekstern sensor er tilkoblet, legg til informasjon om sensor type når det er aktuelt.

Tilgjengelige kombinasjoner av termostat og føler:

- Romtemperatur
- Rom- og gulvtemperatur
- Rom- og utetemperatur
- Temperatur fra ekstern føler

Koble ekstern sensor til termostat



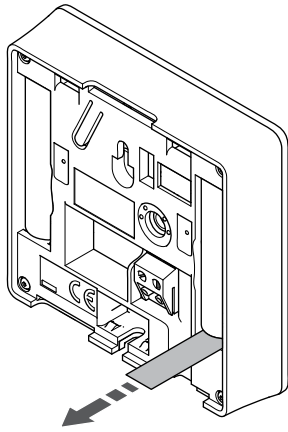
MERK!

For å få nøyaktig temperatur: Plasser uteføleren på nordsiden av bygningen, der den trolig er minst utsatt for direkte sollys. Ikke plasser den for nær dører, vinduer eller luftkanaler.

1. Før de to ledningene fra følerkabelen (ikke-polarisert) inn i tilkoblingen.
2. Stram skruene som fester ledningene i koblingen.
3. Før koblingen inn på pinnene i termostaten.

Inngangen for ekstern temperaturføler kan brukes til enten en gulvføler, en uteføler eller en ekstern temperaturføler. Bruk programvaren i termostaten for å velge en kontrollmodus som samsvarer med bruken av føleren og termostaten.

Start termostaten



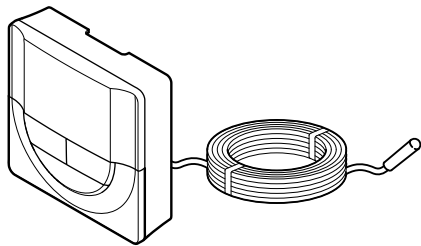
Fjern plasttransportbåndene fra batteriene for å starte termostaten.

Termostaten bruker to alkaliske 1,5 V AAA batterier, som gir omtrent 2 års batterilevetid, så lenge det er plassert innenfor radioområdet til sentralenheten. Påse at batteriene settes riktig inn i termostaten.



Gjeldende programvareversjon vises under oppstart.

Velg termostatkontrollmodus



SI0000106



Forsiktig!

Termostatreguleringsmodus må være innstilt før termostaten registreres i sentralenheten.

Senere endringer i denne innstillingen krever at termostaten registreres på nytt.



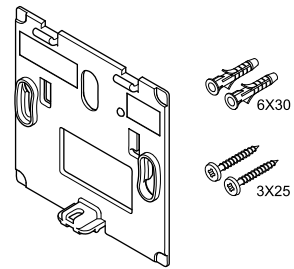
MERK!

Hvis du ikke trykker på en av knappene i 8 sekunder mens du er i en undermeny, vil gjeldende verdier lagres, og programvaren går tilbake til innstillingsmenyen. Etter ytterligere 60 sekunder går den tilbake til driftsmodus.

Hvis det er koblet en ekstern føler til termostaten, må det velges en kontrollmodus som samsvarer med følerens ekstra funksjonalitet.

Se 04 Kontrollmodus, Side 91, for hvordan du endrer innstillingen.

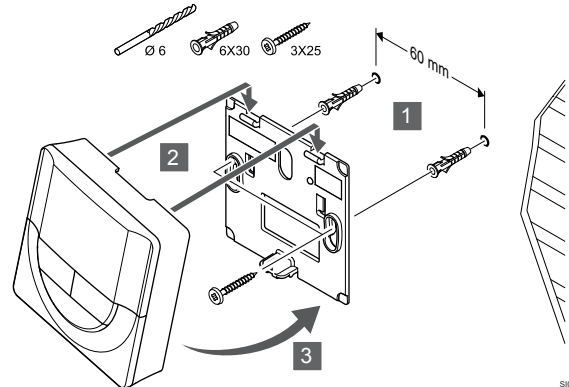
Fest termostaten til veggen



CD0000004

Termostaten leveres i et sett med skruer, veggkontakter og en veggbrakett, og presenterer flere alternativer for å feste termostaten til veggen.

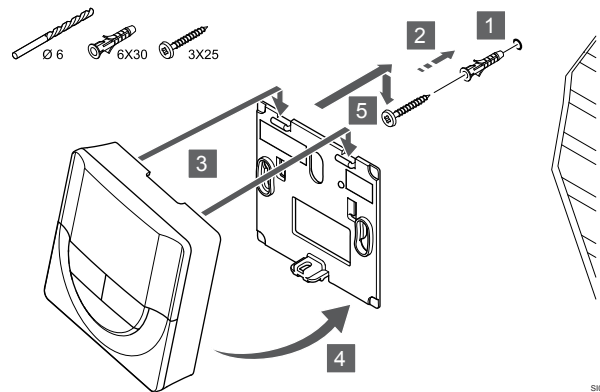
Veggbeslag (anbefalt)



SI0000015

Fest termostaten til veggen ved hjelp av veggbeslag, skruer og veggkontakter.

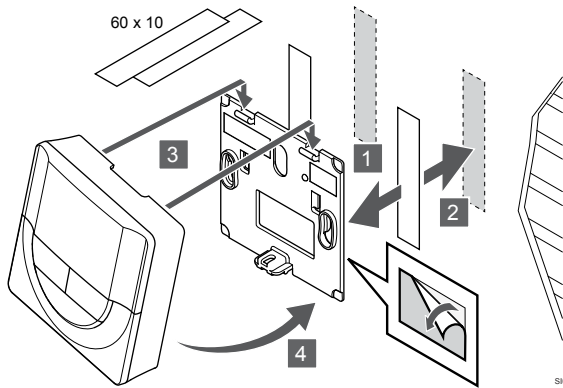
Skru og veggplugg



SI0000014

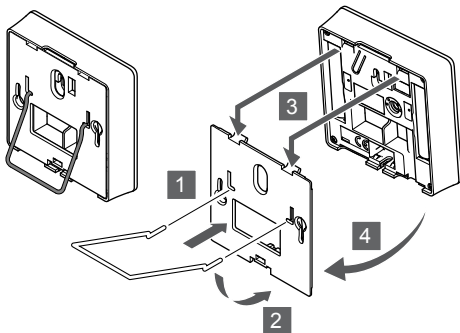
Fest termostaten til veggen med skruen og veggkontakten.

Limstrimmel



Fest termostaten til veggen ved hjelp av veggbraketten og limstrimlene.

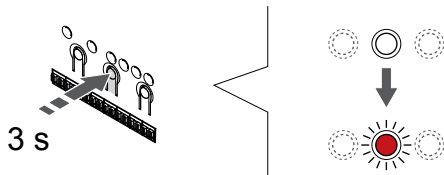
Bruk bordstativ i stedet



Fest bordstativet til termostaten ved hjelp av veggbraketten.

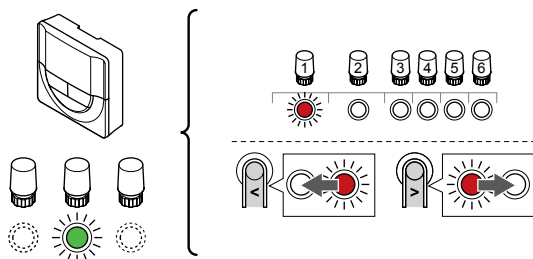
Registrer termostat til sentralenheten

1. Start registreringsmodus



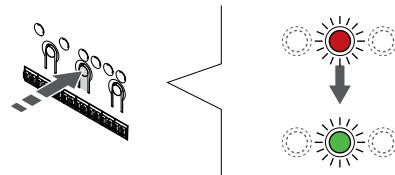
Trykk og hold **OK** knappen på sentralenheten til LED for kanal 1 (eller den første uregistrerte kanalen) blinker rødt.

2. Velg en kanal



Bruk knapper **<** eller **>** for å flytte pekeren (LED blinker rødt) til en foretrukket kanal.

3. Lås valgt kanal



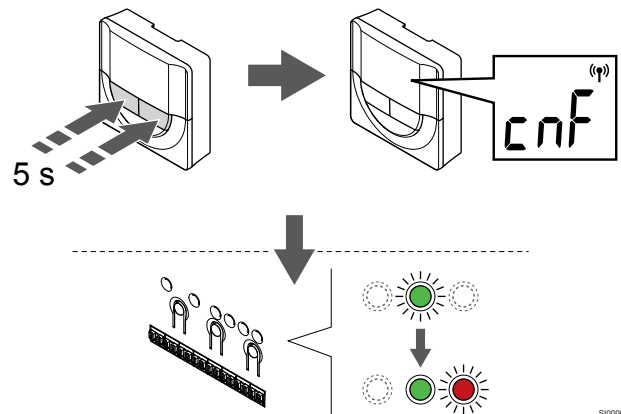
MERK!

Det anbefales å registrere alle kanalene i termostaten samtidig.

Trykk på **OK** knappen for å velge kanalen for registrering. LED-pæren for den valgte kanalen vil nå blinke grønt.

Velg alle kanalene som skal registreres til termostaten, og fortsett til neste trinn.

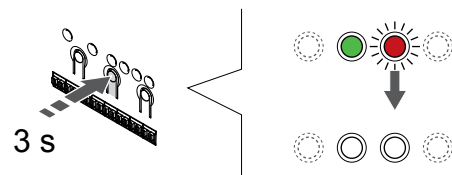
4. Registrer termostat



Trykk og hold både **-** og **+** knapper på termostaten til teksten **Cnf** (konfigurer) og et kommunikasjonsikon vises.

Den valgte kanaldioden i sentralenheten blir fast grønn og registreringen er fullført.

5. Lukk registreringsmodus

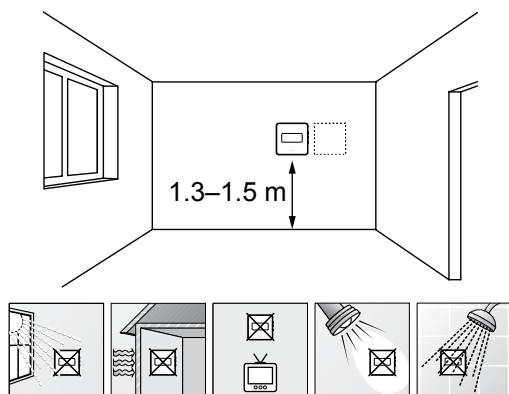


Trykk og hold **OK** knappen på sentralenheten til de grønne lysdiodene slås av for å avslutte registreringen og gå tilbake til kjøremodus.

For å avregistrere allerede registrerte termostater, se *Avregistrer sentralenhet kanaler*, Side 74.

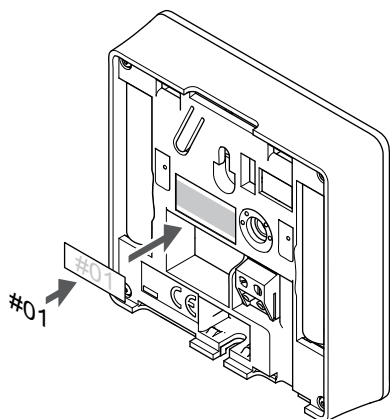
6.5 Uponor Smatrix Wave T-168

Plassering av termostat



- Velg en innvendig vegg og en plassering 1,3 til 1,5 meter over gulvet.
- Sørg for at termostaten ikke utsettes for direkte sollys.
- Sørg for at termostaten ikke blir oppvarmet gjennom veggen av sollys.
- Sørg for at termostaten ikke er i nærheten av en varmekilde, for eksempel en TV, elektronisk utstyr, peis, belysning og lignende.
- Sørg for at termostaten ikke er i nærheten av fuktighetskilder og vannsprut (IP20).
- Kontroller at termostaten er plassert minst 40 cm fra sentralenheten for å unngå forstyrrelser.

Merke termostater



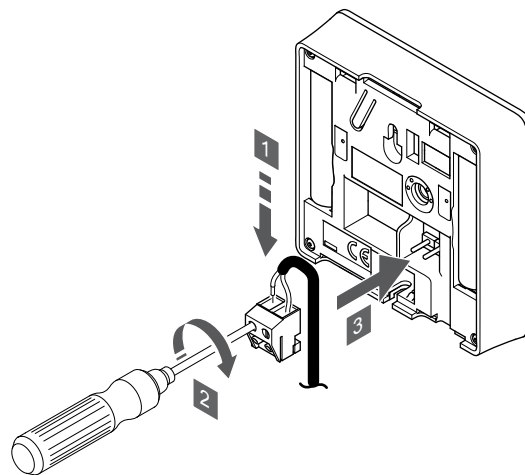
Merk termostaten, hvor egnet, med kanalnummerene de skal kontrollere, for eksempel # 02, # 03. For et system med flere sentralenheter, legg til ID for hver sentralenhet, for eksempel 1.02, 1.03, 2.02, 2.03.

Hvis en ekstern sensor er tilkoblet, legg til informasjon om sensor type når det er aktuelt.

Tilgjengelige kombinasjoner av termostat og føler:

- Romtemperatur
- Rom- og gulvtemperatur
- Rom- og utetemperatur
- Temperatur fra ekstern føler

Koble ekstern sensor til termostat



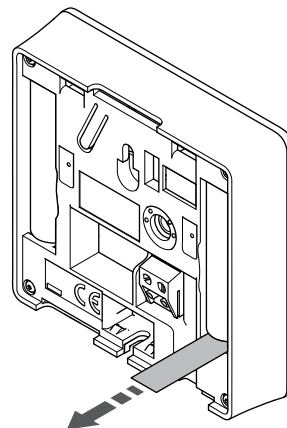
MERK!

For å få nøyaktig temperatur: Plasser uteføleren på nordsiden av bygningen, der den trolig er minst utsatt for direkte sollys. Ikke plasser den for nær dører, vinduer eller luftkanaler.

1. Før de to ledningene fra følerkabelen (ikke-polarisert) inn i tilkoblingen.
2. Stram skruene som fester ledningene i koblingen.
3. Før koblingen inn på pinnene i termostaten.

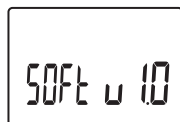
Inngangen for ekstern temperaturføler kan brukes til enten en gulvføler, en uteføler eller en ekstern temperaturføler. Bruk programvaren i termostaten for å velge en kontrollmodus som samsvarer med bruken av føleren og termostaten.

Start termostaten



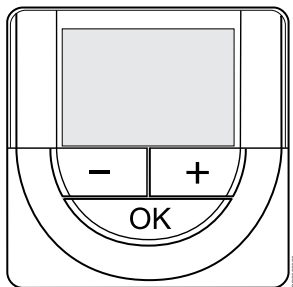
Fjern plasttransportbåndene fra batteriene for å starte termostaten.

Termostaten bruker to alkaliske 1,5 V AAA batterier, som gir omtrent 2 års batterilevetid, så lenge det er plassert innenfor radioområdet til sentralenheten. Påse at batteriene settes riktig inn i termostaten.



Gjeldende programversjon vises under oppstart.

Angi klokkeslett og dato



MERK!

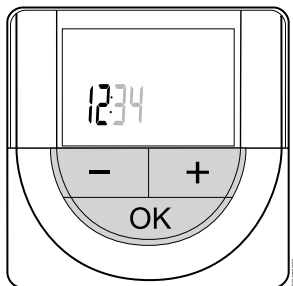
Hvis du ikke trykker på en av knappene i 8 sekunder mens du er i en undermeny, vil gjeldende verdier lagres, og programvaren går tilbake til innstillingsmenyen. Etter ytterligere 60 sekunder går den tilbake til driftsmodus.

Ved første oppstart, etter at en fabrikk tilbakestilles, eller etter at den er forlatt uten batterier for lenge, krever programvaren at klokkeslettet og datoen skal stilles inn. Innstillingen kreves for å kunne bruke tidsplanprogrammer for denne termostaten.

Bruk knapper - eller + for å endre verdien, trykk OK for å angi verdien og gå til neste redigerbare verdi.

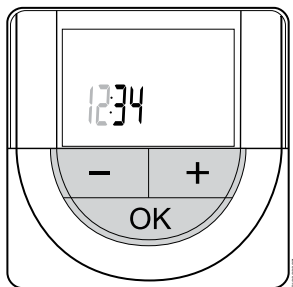
Dato og klokkeslett kan også endres senere i innstillingsmenyen.

1. Angitte timer



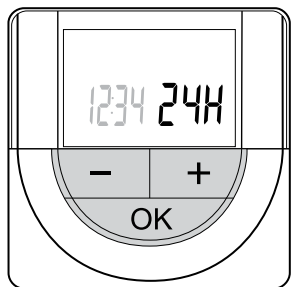
Bruk knapper - eller + for å endre verdien, trykk OK for å angi verdien og gå til neste redigerbare verdi.

2. Still inn minutter



Bruk knapper - eller + for å endre verdien, trykk OK for å angi verdien og gå til neste redigerbare verdi.

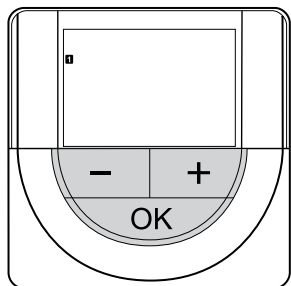
3. Sett 12H/24H tidsformat



Sett 12h eller 24h tidsformat.

Bruk knapper - eller + for å endre verdien, trykk OK for å angi verdien og gå til neste redigerbare verdi.

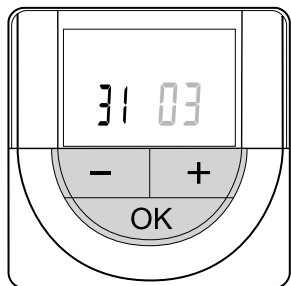
4. Angi ukedag



Angi ukedag (1 = mandag, 7 = søndag).

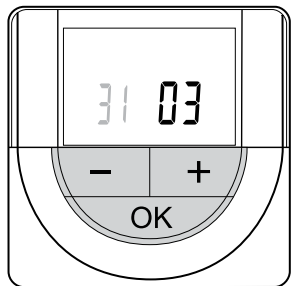
Bruk knapper - eller + for å endre verdien, trykk OK for å angi verdien og gå til neste redigerbare verdi.

5. Angi dag i måneden



Bruk knapper - eller + for å endre verdien, trykk OK for å angi verdien og gå til neste redigerbare verdi.

6. Angi måned



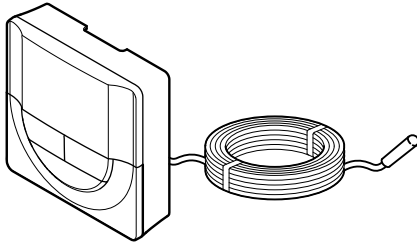
Bruk knapper - eller + for å endre verdien, trykk OK for å angi verdien og gå til neste redigerbare verdi.

7. Sett år



Bruk knapper - eller + for å endre verdien, trykk OK for å angi verdien og gå til neste redigerbare verdi.

Velg termostatkontrollmodus



SI0000106



Forsiktig!

Termostatreguleringsmodus må være innstilt før termostaten registreres i sentralenheten.

Senere endringer i denne innstillingen krever at termostaten registreres på nytt.



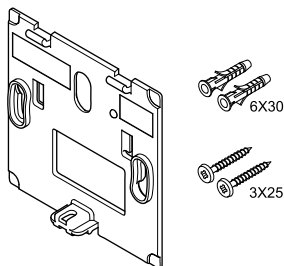
MERK!

Hvis du ikke trykker på en av knappene i 8 sekunder mens du er i en undermeny, vil gjeldende verdier lagres, og programvaren går tilbake til innstillingsmenyen. Etter ytterligere 60 sekunder går den tilbake til driftsmodus.

Hvis det er koblet en ekstern føler til termostaten, må det velges en kontrollmodus som samsvarer med følerens ekstra funksjonalitet.

Se *04 Kontrollmodus, Side 91*, for hvordan du endrer innstillingen.

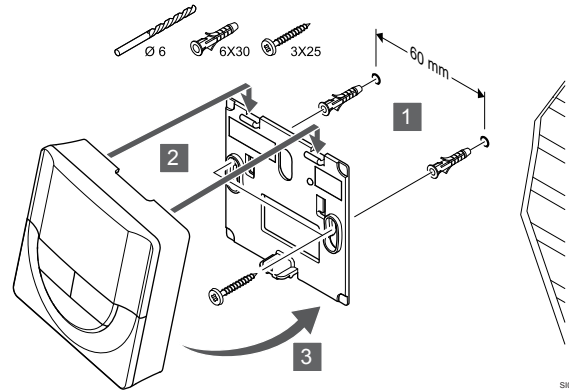
Fest termostaten til veggen



CD0000004

Termostaten leveres i et sett med skruer, veggkontakter og en veggbrakett, og presenterer flere alternativer for å feste termostaten til veggen.

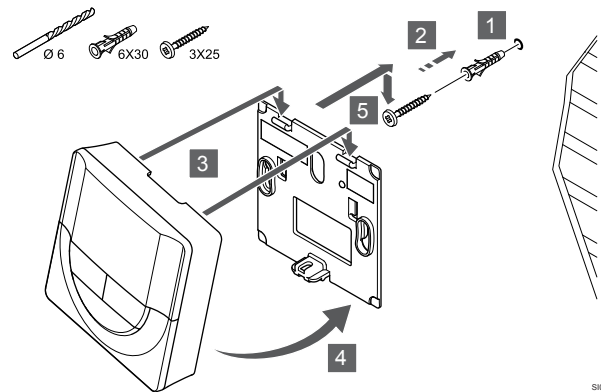
Veggbeslag (anbefalt)



SI0000015

Fest termostaten til veggen ved hjelp av veggbeslag, skruer og veggkontakter.

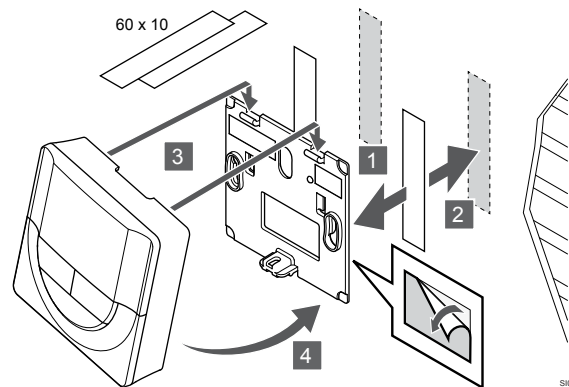
Skru og veggplugg



SI0000014

Fest termostaten til veggen med skruen og veggkontakten.

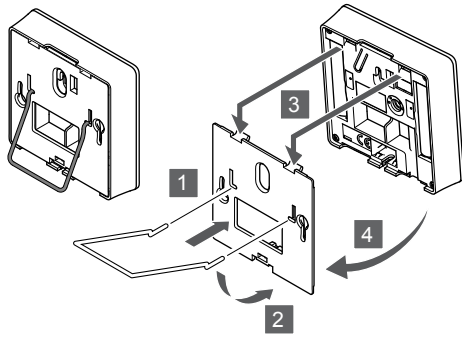
Limstrimmel



SI0000013

Fest termostaten til veggen ved hjelp av veggbraketten og limstrimlene.

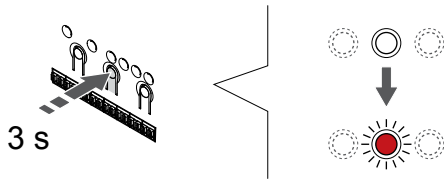
Bruk bordstativ i stedet



Fest bordstativet til termostaten ved hjelp av veggbraketten.

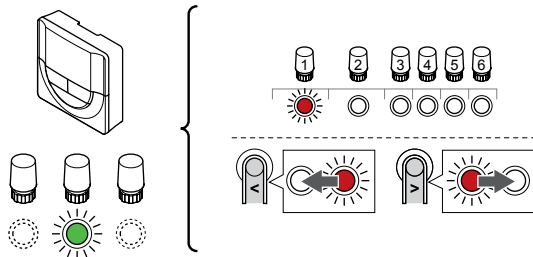
Registrer termostat til sentralenheten

1. Start registreringsmodus



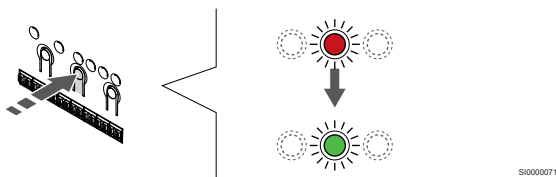
Trykk og hold **OK** knappen på sentralenheten til LED for kanal 1 (eller den første uregistrerte kanal) blinker rødt.

2. Velg en kanal



Bruk knapper < eller > for å flytte pekeren (LED blinker rødt) til en foretrukket kanal.

3. Lås valgt kanal



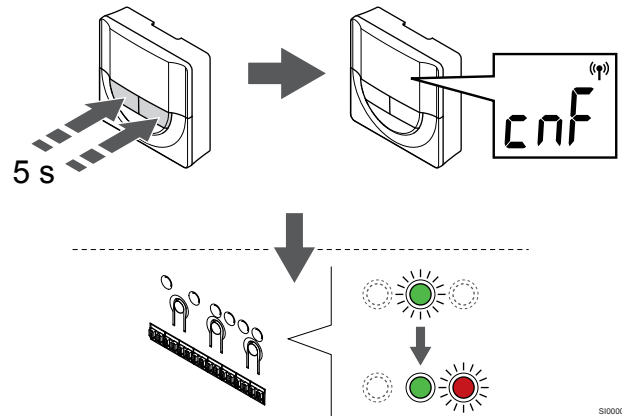
MERK!

Det anbefales å registrere alle kanalene i termostaten samtidig.

Trykk på **OK** knappen for å velge kanalen for registrering. LED-pæren for den valgte kanalen vil nå blinke grønt.

Velg alle kanalene som skal registreres til termostaten, og fortsett til neste trinn.

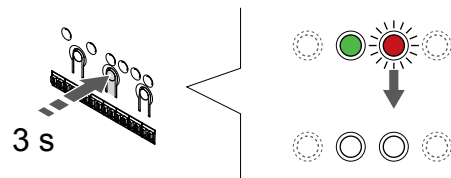
4. Registrer termostat



Trykk og hold både - og + knapper på termostaten til teksten **CnF** (konfigurer) og et kommunikasjonsikon vises.

Den valgte kanaldioden i sentralenheten blir fast grønn og registreringen er fullført.

5. Lukk registreringsmodus

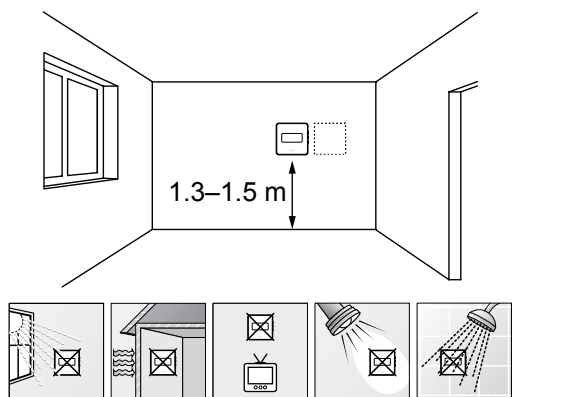


Trykk og hold **OK** knappen på sentralenheten til de grønne lysdiødene slås av for å avslutte registreringen og gå tilbake til kjøremodus.

For å avregistrere allerede registrerte termostater, se *Avregistrer sentralenhet kanaler, Side 74*.

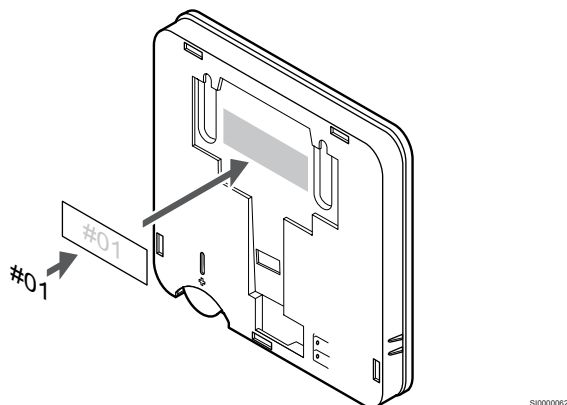
6.6 Uponor Smatrix Wave T-169

Plassering av termostat



- Velg en innvendig vegg og en plassering 1,3 til 1,5 meter over gulvet.
- Sørg for at termostaten ikke utsettes for direkte sollys.
- Sørg for at termostaten ikke blir oppvarmet gjennom veggen av sollys.
- Sørg for at termostaten ikke er i nærheten av en varmekilde, for eksempel en TV, elektronisk utstyr, peis, belysning og lignende.
- Sørg for at termostaten ikke er i nærheten av fuktighetskilder og vannsprut (IP20).
- Kontroller at termostaten er plassert minst 40 cm fra sentralenheten for å unngå forstyrrelser.

Merke termostater



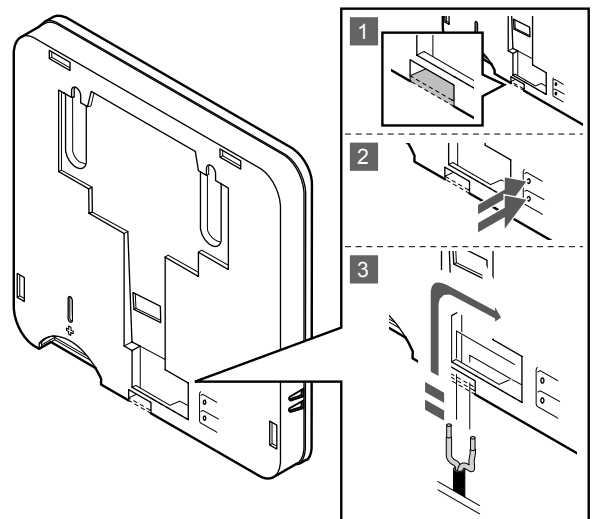
Merk termostaten, hvor egnet, med kanalnummerene de skal kontrollere, for eksempel # 02, # 03. For et system med flere sentralenheter, legg til ID for hver sentralenhet, for eksempel 1.02, 1.03, 2.02, 2.03.

Hvis en ekstern sensor er tilkoblet, legg til informasjon om sensor type når det er aktuelt.

Tilgjengelige kombinasjoner av termostat og føler:

- Romtemperatur
- Rom- og gulvtemperatur
- Rom- og utetemperatur
- Temperatur fra ekstern føler

Koble ekstern sensor til termostat



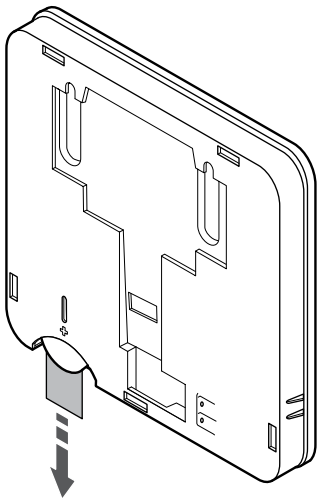
MERK!

For å få nøyaktig temperatur: Plasser utføleren på nordsiden av bygningen, der den trolig er minst utsatt for direkte sollys. Ikke plasser den for nær dører, vinduer eller luftkanaler.

1. Fjern plastplaten på baksiden av termostaten.
2. Trykk på trykknappene på tilkoblingsklemmene.
3. Mens du trykker på trykknappene, setter du inn de to ledningene fra sensorkabelen (ikke-polarisert) i tilkoblingsterminalen.

Inngangen for ekstern temperaturføler kan brukes til enten en gulvføler, en utføler eller en ekstern temperaturføler. Bruk programvaren i termostaten for å velge en kontrollmodus som samsvarer med bruken av føleren og termostaten.

Start termostaten



Fjern plasttransportbåndet fra batteriet for å starte termostaten.

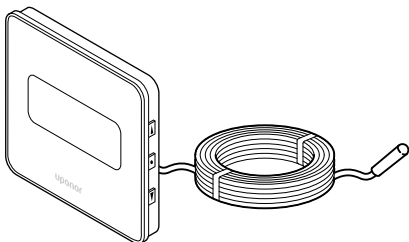
Termostaten bruker et enkelt CR2032 3V knappcellelithiumbatteri som gir ca 2 års batterilevetid, så lenge det er plassert innenfor radiomottaket til sentralenheten. Påse at batteriet settes korrekt inn i termostaten.

Termostaten gjennomfører en selvtest i ca. 10 sekunder etter at batteriet er satt i. Systemet blokkeres for innmatning i denne perioden.



Gjeldende programvareversjon vises under oppstart.

Velg termostatkontrollmodus

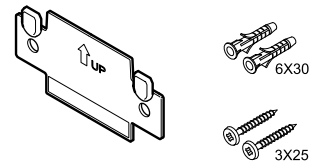


	<p>Forsiktig!</p> <p>Termostatreguleringsmodus må være innstilt før termostaten registreres i sentralenheten.</p> <p>Senere endringer i denne innstillingen krever at termostaten registreres på nytt.</p>
	<p>MERK!</p> <p>Hvis du ikke trykker på en av knappene i 8 sekunder mens du er i en undermeny, vil gjeldende verdier lagres, og programvaren går tilbake til innstillingsmenyen. Etter ytterligere 60 sekunder går den tilbake til driftsmodus.</p>

Hvis det er koblet en ekstern føler til termostaten, må det velges en kontrollmodus som samsvarer med følerens ekstra funksjonalitet.

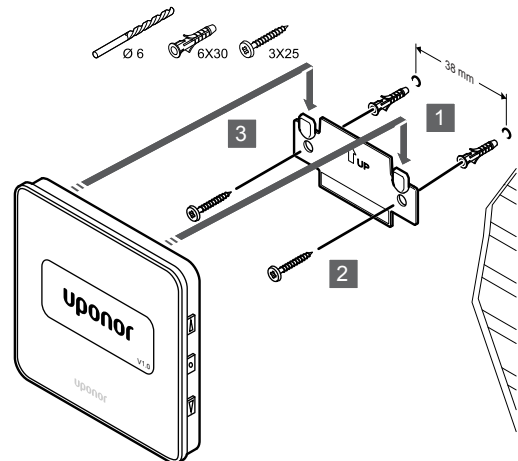
Se 04 Kontrollmodus, Side 91, for hvordan du endrer innstillingen.

Fest termostaten til vegg



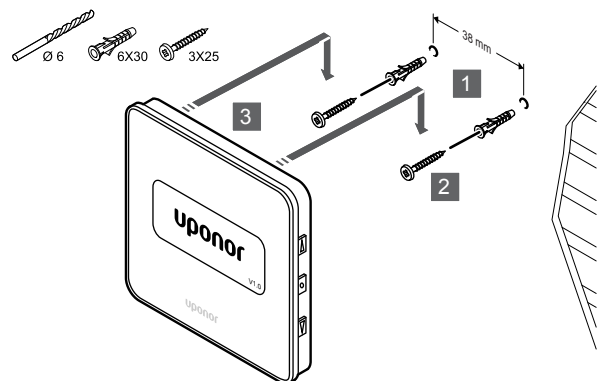
Termostaten leveres i et sett med skruer, veggkontakter og en veggbrakett, og presenterer flere alternativer for å feste termostaten til vegg.

Veggbeslag (anbefalt)



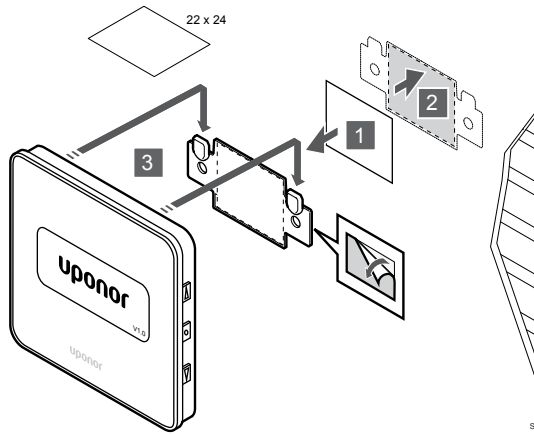
Fest termostaten til vegg ved hjelp av veggbeslag, skruer og veggkontakter.

Skruer og veggplugg



Fest termostaten til vegg med skruen og veggkontakten.

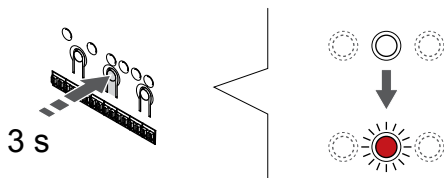
Limstrimmel



Fest termostaten til veggen ved hjelp av veggbraketten og limstrimlene.

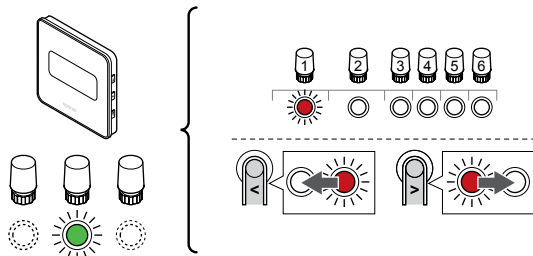
Registrer termostat til sentralenheten

1. Start registreringsmodus



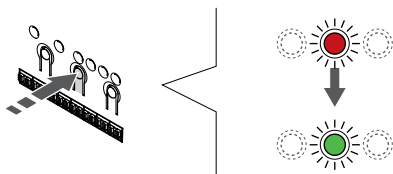
Trykk og hold **OK** knappen på sentralenheten til LED for kanal 1 (eller den første uregistrerte kanal) blinker rødt.

2. Velg en kanal



Bruk knapper < eller > for å flytte pekeren (LED blinker rødt) til en foretrukket kanal.

3. Lås valgt kanal



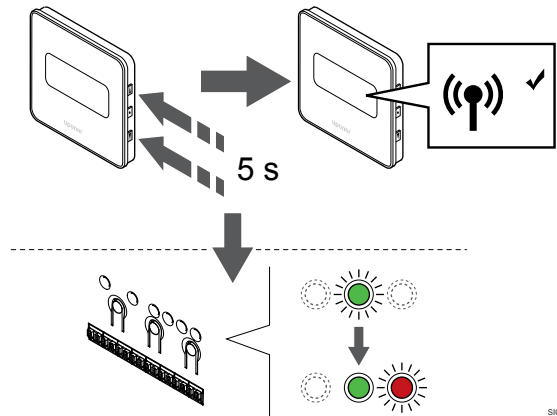
! MERK!

Det anbefales å registrere alle kanalene i termostaten samtidig.

Trykk på **OK** knappen for å velge kanalen for registrering. LED-pæren for den valgte kanalen vil nå blinke grønt.

Velg alle kanalene som skal registreres til termostaten, og fortsett til neste trinn.

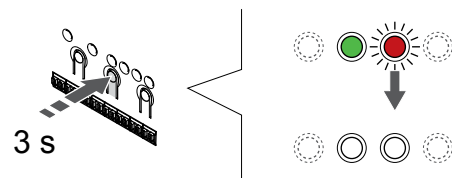
4. Registrer termostat



Trykk og hold både **▲** og **▼** knapper på termostaten til teksten **CnF** (konfigurer) og et kommunikasjonsikon vises.

Den valgte kanaldioden i sentralenheten blir fast grønn og registreringen er fullført.

5. Lukk registreringsmodus



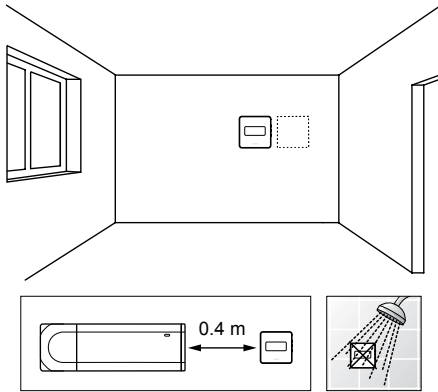
Trykk og hold **OK** knappen på sentralenheten til de grønne lysdiodene slås av for å avslutte registreringen og gå tilbake til kjøremodus.

For å avregistrere allerede registrerte termostater, se *Avregistrer sentralenhet kanaler, Side 74*.

7 Installer Uponor Smatrix Wave-romtermostat som systemutstyr

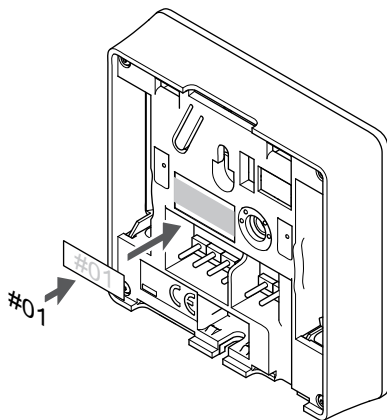
7.1 Uponor Smatrix Wave T-163

Plassering av termostat



- Sørg for at termostaten ikke er i nærheten av fuktighetskilder og vannsprut (IP20).
- Kontroller at termostaten er plassert minst 40 cm fra sentralenheten for å unngå forstyrrelser.

Merke termostater



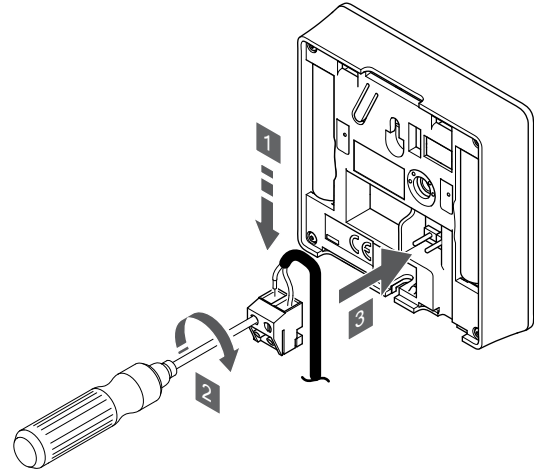
Merk termostatene med kanalnumrene de styrer, for eksempel #S02 og #S03, der det er praktisk mulig.

Hvis en ekstern føler eller inngangssignal er tilkoblet, legg til informasjon om følertype når det er aktuelt.

Tilgjengelig termostat og føler-/inngangssignalkombinasjoner:

- Utetemperatur
- Tilførselstemperaturføler for veksling mellom oppvarming/kjøling
- Komfort/ECO-velgerbryter
- Oppvarming/kjøling-velgerfunksjon

Koble ekstern sensor eller inngangssignal til termostat



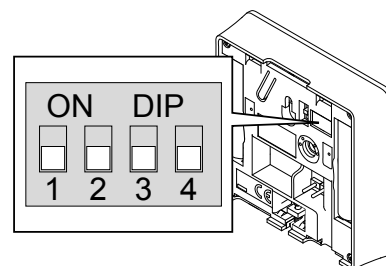
MERK!

For å få nøyaktig temperatur: Plasser utføleren på nordsiden av bygningen, der den trolig er minst utsatt for direkte sollys. Ikke plasser den for nær dører, vinduer eller luftkanaler.

1. Sett de to ledningene fra sensorkabelen/inngangen (ikke polarisert) inn i den avtakbare kontakten.
2. Stram skruene som fester ledningene i koblingen.
3. Før koblingen inn på pinnene i termostaten.

Når den brukes som en systemanordning, brukes den eksterne sensorterminalen til å koble til en utetemperaturføler, en tilførselstemperaturføler for oppvarming/kjølebryter (krever en kommunikasjonsmodul), varmekjølingsbryter eller en komfort/ECO-bryter. Bruk DIP-bryterne på termostaten til å velge funksjonsmodus.

DIP-bryteren



Forsiktig!

Hvis det er mer enn én sentralenhet tilgjengelig i systemet, registrer du termostaten som en systemanordning til master sentralenheten.



Forsiktig!

DIP-bryteren i termostaten må innstilles før den er registrert.

Forsiktig!

Bryterne må stilles til en av de tilgjengelige funksjonene, hvis ikke kan ikke termostaten registreres.

MERK!

Når du registrerer termostaten som en systemanordning, fungerer den ikke lenger som en standard romtermostat.

MERK!

Det eksterne signalet kan kobles til opptil fire sentralenheter, som arbeider parallelt. Redusere antall varme/kjølebrytere som trengs i systemet.

MERK!

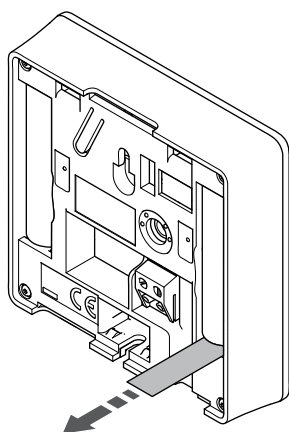
Bruk bare én Komfort/ECO-bryter i systemet.

- Hvis du kobler en ekstern Komfort/ECO-bryter til systemet (termostat for offentlig miljø som systemenhet eller GPI), deaktiveres funksjonen for tvungen ECO-modus i Uponor Smatrix Pulse-appen.
- Hvis du kobler den eksterne Komfort/ECO-bryteren via termostaten for offentlig miljø som systemenhet, deaktiveres Komfort/ECO-alternativet i GPI.

Still inn DIP-bryteren i henhold til termostatsens funksjon.

Termostat funksjon	Bryter
Føler for utetemperatur	
Tilførselstemperaturføler for veksling mellom oppvarming/kjøling (krever kommunikasjonsmodul)	
Følerinnngang for veksling mellom komfort/ECO-modus (inngang lukket = ECO-modus)	
Følerinnngang for veksling mellom oppvarming/kjøling (inngang lukket = kjølemodus)	

Start termostaten

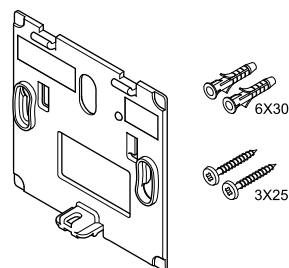


Fjern plasttransportbåndene fra batteriene for å starte termostaten.

Termostaten bruker to alkaliske 1,5 V AAA batterier, som gir omtrent 2 års batterilevetid, så lenge det er plassert innenfor radioområdet til sentralenheten. Påse at batteriene settes riktig inn i termostaten.

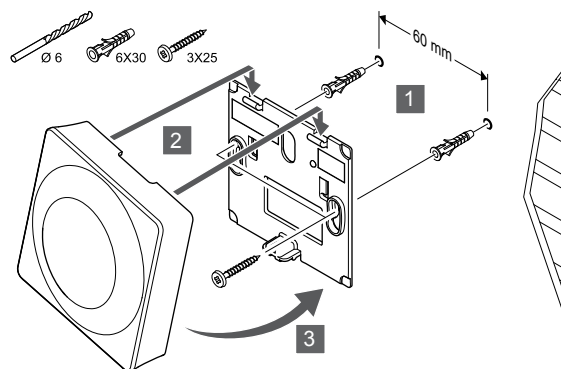
Termostaten vil utføre en selvtest i ca. 10 sekunder ved oppstart. I denne perioden blokkeres systemet for innmating, og LED-pærene på termostaten blinker.

Fest termostaten til veggen



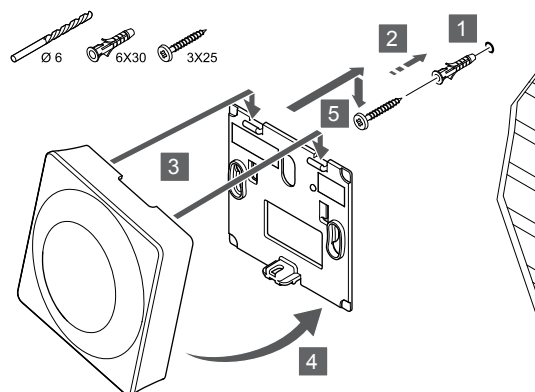
Termostaten leveres i et sett med skruer, veggkontakter og en veggbrakett, og presenterer flere alternativer for å feste termostaten til veggen.

Veggbeslag (anbefalt)



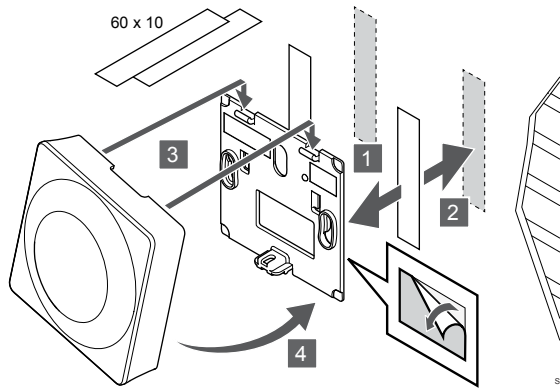
Fest termostaten til veggen ved hjelp av veggbeslag, skruer og veggkontakter.

Skruer og veggplugg



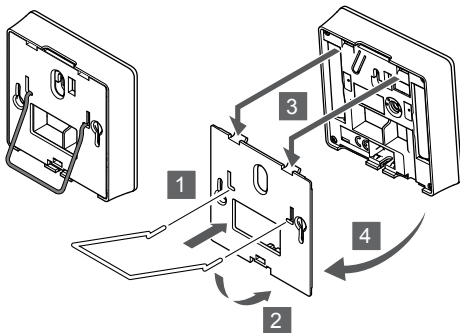
Fest termostaten til veggen med skruen og veggkontakten.

Limstrimmel



Fest termostaten til veggen ved hjelp av veggbraketten og limstrimlene.

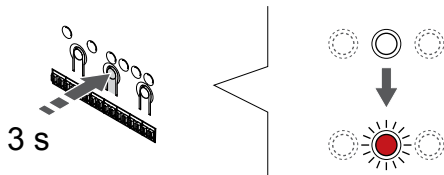
Bruk bordstativ i stedet



Fest bordstativet til termostaten ved hjelp av veggbraketten.

Registrer termostat til sentralenheten

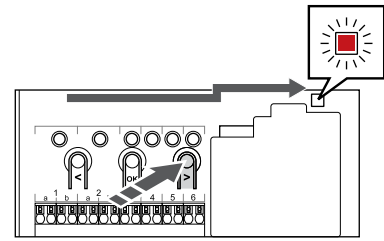
1. Start registreringsmodus



Trykk og hold **OK** knappen på sentralenheten til LED for kanal 1 (eller den første uregistrerte kanal) blinker rødt.

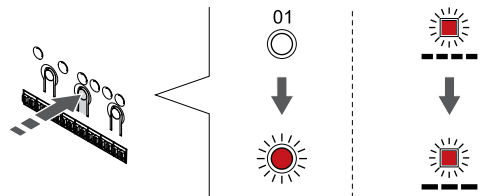
	Forsiktig! DIP-bryteren i termostaten må innstilles før den er registrert.
	Forsiktig! Hvis det er mer enn én sentralenhet tilgjengelig i systemet, registrer du termostaten som en systemanordning til master sentralenheten.
	MERK! Vi anbefaler at du registrerer minst én romtermostat før du registrerer en systemenhet.
	MERK! Ved registrering av en offentlig termostat som en systemanordning med ulike funksjoner, fungerer termostaten bare som en fjernenhet. Den kontrollerer ikke temperaturen i rommet hvor den er plassert.

2. Flytt kanalpekeren til strømlampen



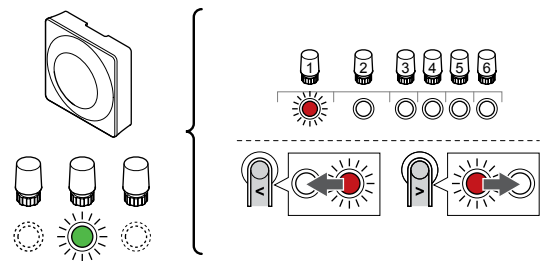
Bruk knapper < eller > for å flytte pekeren til strømlampen (LED blinker rødt).

3. Angi systeminnstillingsmodus



Trykk på **OK** knappen for å gå inn i systeminnstillingsmodusen (strømlampe). LED-pæren for strøm begynner å blinke, først ett langt blink, en kort pause og så et langt blink. Kanal 1 blinker rødt.

4. Velg en kanal

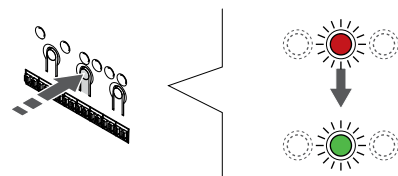


Bruk knapper < eller > for å flytte pekeren (LED blinker rødt) til en foretrukket kanal.

Kanal

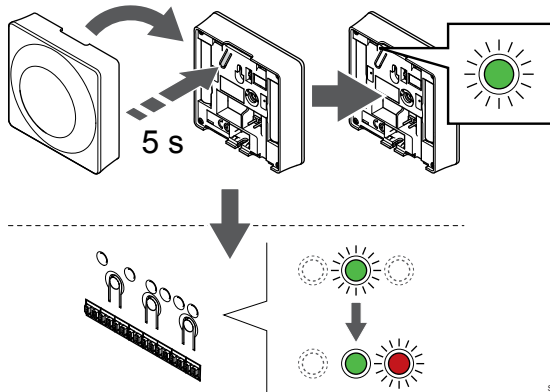
- 3 Offentlig termostat med utendørs sensor.
- 4 Offentlig termostat med varme/kjølebryter fra kontakt eller, varme kjølebryter fra sensorinngang (krever kommunikasjonsmodul).
- 5 Offentlig termostat med Comfort/ECO bryter fra kontakt. Dette alternativet deaktiverer Comfort/ECO-alternativet i GPI.

5. Lås valgt kanal



Trykk på **OK** knappen for å velge kanalen for registrering. LED-pæren for den valgte kanalen vil nå blinke grønt.

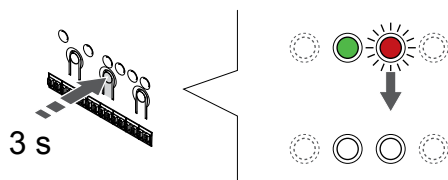
6. Registrer termostat



Trykk og hold inne registreringsknappen på termostaten, slipp den når LED-lyset begynner å blinke grønt (i hullet over registreringsknappen).

Den valgte kanaldioden i sentralenheten blir fast grønn og registreringen er fullført.

7. Lukk registreringsmodus

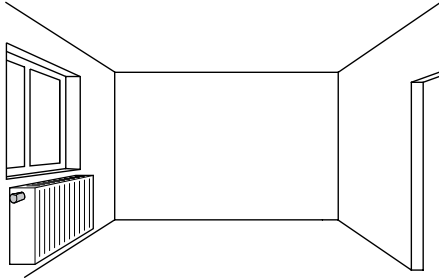


Trykk og hold **OK** knappen på sentralenheten til de grønne lysdiodene slås av for å avslutte registreringen og gå tilbake til kjøremodus.

For å avregistrere allerede registrerte termostater, se *Avregistrer sentralenhet kanaler, Side 74*.

8 Installere termostathode for Uponor Smatrix Wave

8.1 Installere termostathode



- Termostathodet kan kun installeres på en vannradiator.
- Sørg for at termostathodet ikke utsettes for direkte sollys.
- Sørg for at termostathodet ikke er i nærheten av fuktilder og vannsprut (IP20).
- Kontroller at termostathodet er plassert minst 40 cm fra sentralenheten for å unngå forstyrrelser.

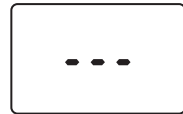
Termostathodet bruker to alkaliske 1,5 V AA batterier som gir omtrent 2 års batterilevetid, så lenge det er plassert innenfor radiomottaket til sentralenheten. Kontroller at batteriene er satt riktig inn i termostathodet.

Termostathodet gjennomfører en selvtest i ca. 10 sekunder etter at batteriene er satt i. Systemet blokkeres for innmating.



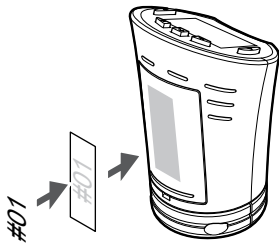
SD000007

Gjeldende programvareversjon vises under oppstart.



Når strømmen er slått på, skifter skjermen til en melding som viser om termostathodet ikke er registrert til en sentralenhet.

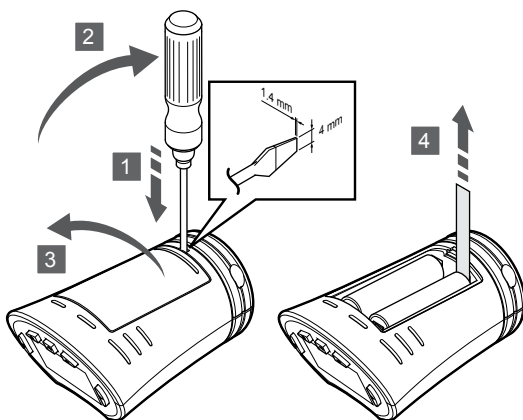
8.2 Merke termostathoder



SI000063

Merk termostathodene med nummeret på kanalen de er koblet til, for eksempel #02 og #03, der det er mulig. For et system med flere sentralenheter, legg til ID for hver sentralenhet, for eksempel 1.02, 1.03, 2.02, 2.03.

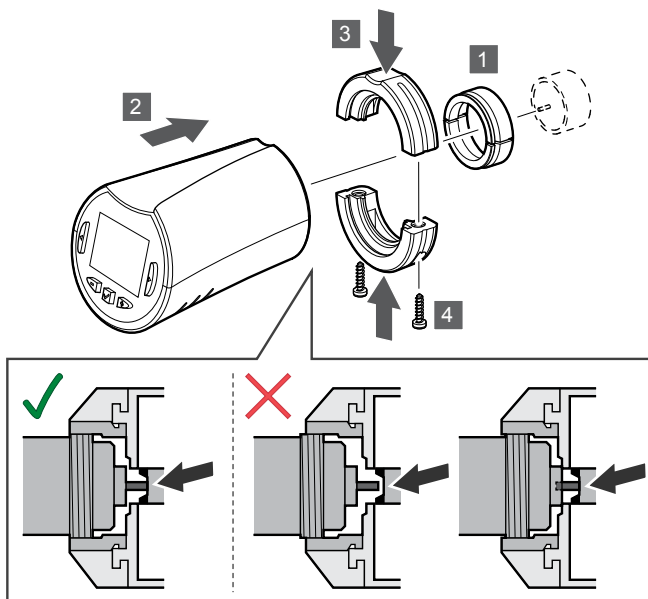
8.3 Start termostathodet



SI000058

Fjern plasttransportbåndene fra batteriene for å starte termostathodet.

8.4 Installere termostathode på en hydraulisk radiator



S1000059

Forsiktig!

Termostathodet må installeres på en radiator før du registrerer det til en sentralenhet. Dette fordi termostathodet kalibrerer ventilens slaglengde når det registreres, for å styre ventilen på radiatoren riktig.

MERK!

Pass på at ventilstiften så vidt berører sylideren i termostathodet når du installerer termostaten. Det er viktig for at systemet skal kunne regulere innendørstemperaturen riktig.

Termostathodene leveres i sett inkludert adaptere, plastbraketter og skruer.

Slik installerer du et termostathode på en hydraulisk radiator:

1. Monter adaptieren på den hydrauliske radiatoren. Gjengede M28- eller M30-adaptiere medfølger termostathodet.
2. Hold termostathodet mot adaptieren.
3. Fest plastbrakettene til adaptieren og termostathodet.
4. Fest plastbrakettene ved hjelp av de to skruene.

8.5 Registrer termostathodet til sentralenheten

Forsiktig!

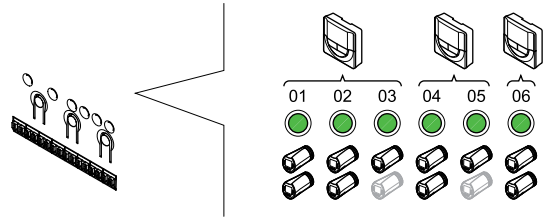
Termostathodet må installeres på en radiator før du registrerer det til en sentralenhet. Dette fordi termostathodet kalibrerer ventilens slaglengde når det registreres, for å styre ventilen på radiatoren riktig.

Forsiktig!

Uponor anbefaler å ikke koble til mer enn totalt 24 termostathoder i et system for å opprettholde reguleringsytelsen.

Termostaten kan brukes i rom med eller uten termostater.

Registrer termostathodet til sentralenheten i et rom med termostat



S1000065

Forsiktig!

Termostathodet må installeres på en radiator før du registrerer det til en sentralenhet. Dette fordi termostathodet kalibrerer ventilens slaglengde når det registreres, for å styre ventilen på radiatoren riktig.

Forsiktig!

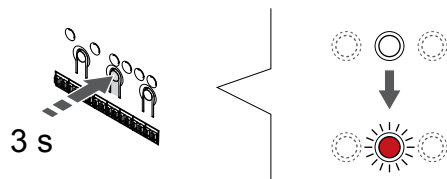
Forsikre deg om at en termostat som styrer et termostathodet, ikke er i kontroll med gulvvarme.

MERK!

Sentralenheten viser ikke om et termostathode allerede er registrert på en kanal.

En termostat må registreres i et tilstrekkelig antall kanaler for å kunne styre alle termostathodene i et rom. Det kan maksimalt registreres to termostathoder per kanal.

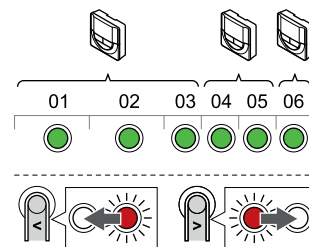
1. Start registreringsmodus



S1000065

Trykk og hold **OK** knappen på sentralenheten til lysdioden for den første uregistrerte kanalen blinker rødt. Hvis alle kanalene er registrert i termostater, blinker LED-lyset rødt og grønt.

2. Velg en termostatkanal



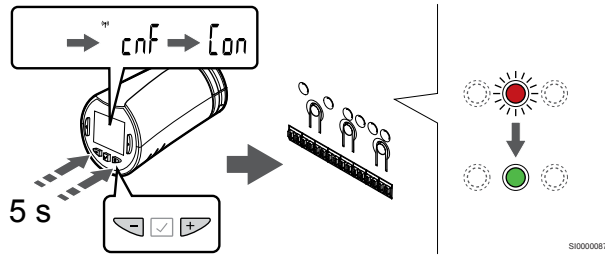
S1000065

MERK!

Hvis det allerede er registrert to termostathoder i en kanal, registrere du det tredje i den påfølgende kanalen. Hvis det trengs flere termostatkanaler, kan disse legges til i termostatreguleringsmodus.

Bruk knapper < eller > for å flytte pekeren (LED blinker rødt) til ønsket terminalkanal (grønn LED). Dioden blinker rødt og grønt.

3. Registrer termostathodet



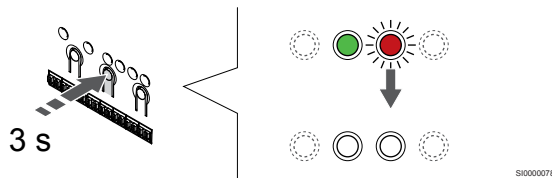
MERK!

Hvis teksten --- vises på termostathodedisplayet, var registreringen mislykket. Gjenta trinn 6 og 7, og forsøk den påfølgende kanalen, i tilfelle det allerede er registrert to andre termostathoder i kanalen du forsøkte først.

Trykk og hold både - og + knapper på termostathodet til teksten **CnF** (konfigurer) og et kommunikasjonssikon vises.

Teksten **Con** vises i displayet, og den valgte kanallampen i sentralenheten blir fast grønn når registreringen er fullført.

4. Lukk registreringsmodus

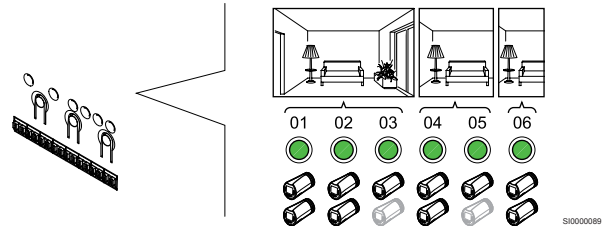


Trykk og hold **OK** knappen på sentralenheten til de grønne lysdiodene slås av for å avslutte registreringen og gå tilbake til kjøremodus.

For å registrere et ekstra termostathode, avslutt registreringsmodus og gjenta registreringsprosessen.

For å avregistrere allerede registrerte termostater, se *Avregistrer sentralenhet kanaler*, Side 74.

Registrer termostathodet til sentralenheten i et rom uten termostat



Forsiktig!

Termostathodet må installeres på en radiator før du registrerer det til en sentralenhet. Dette fordi termostathodet kalibrerer ventilens slaglengde når det registreres, for å styre ventilen på radiatoren riktig.



Forsiktig!

Registrer termostathodene for ett rom om gangen. Avslutt registreringsmodus og skriv den inn igjen for å registrere termostathoder i neste rom.

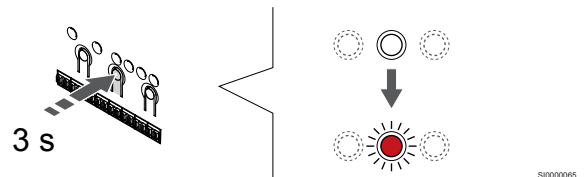


MERK!

Sentralenheten viser ikke om et termostathode allerede er registrert på en kanal.

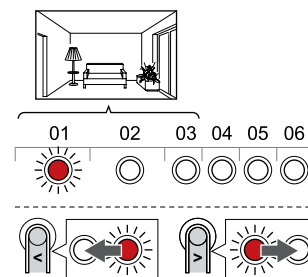
Ved registrering av termostathodene i et rom uten termostat, må det tildeles et tilstrekkelig antall kanaler til rommet på forhånd. Det kan maksimalt registreres to termostathoder per kanal.

1. Start registreringsmodus



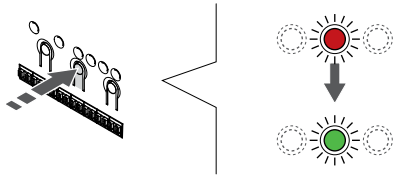
Trykk og hold **OK** knappen på sentralenheten til lysdioden for den første uregistrerte kanalen blinker rødt. Hvis alle kanalene er registrert i termostater, blinker LED-lyset rødt og grønt.

2. Velg en romkanal



Bruk knapper < eller > for å flytte pekeren (LED blinker rødt) til den første tomme kanalen som trengs for rommet (ingen LED). Dioden blinker rødt.

3. Lås romkanal

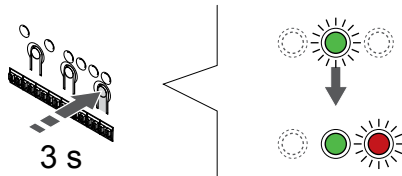


SI0000071

Trykk på **OK** knappen for å velge kanalen for registrering. LED-pæren for den valgte kanalen vil nå blinke grønt.

Gjenta valg av kanaler til et tilstrekkelig antall kanaler for rommet er opprettet.

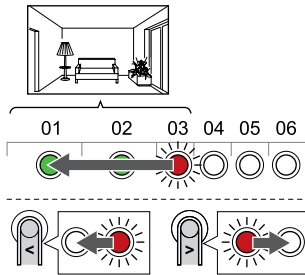
4. Lag et virtuelt rom



SI0000090

Trykk og hold > knappen på sentralenheten til de valgte kanalene lyser grønt og neste i linjen begynner å blinke rødt. Det er opprettet en kanal uten termostat.

5. Velg kanal for termostathodet



SI0000091

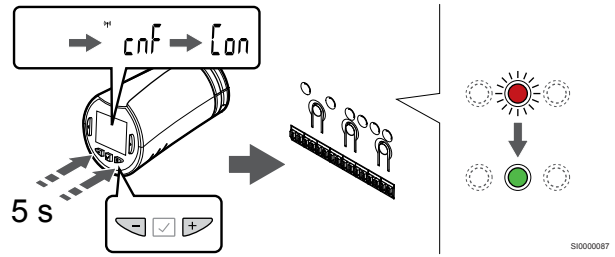
MERK!

Hvis teksten --- vises på termostathodedisplayet, var registreringen mislykket. Gjenta trinn 6 og 7, og forsøk den påfølgende kanalen, i tilfelle det allerede er registrert to andre termostathoder i kanalen du forsøkte først .

Bruk knapper < eller > for å flytte pekeren (LED blinker rødt) til den første kanalen på rommet (grønn LED). Dioden blinker rødt og grønt.

Hvis den første kanalen er full, flytter du pekeren til den neste kanalen.

6. Registrer termostathodet



SI0000087

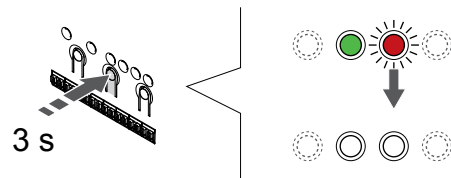
MERK!

Hvis teksten --- vises på termostathodedisplayet, var registreringen mislykket. Gjenta trinn 6 og 7, og forsøk den påfølgende kanalen, i tilfelle det allerede er registrert to andre termostathoder i kanalen du forsøkte først .

Trykk og hold både - og + knapper på termostathodet til teksten **CnF**(konfigurer) og et kommunikasjonsikon vises.

Teksten **Con** vises i displayet, og den valgte kanallampen i sentralenheten blir fast grønn når registreringen er fullført.

7. Lukk registreringsmodus



SI0000078

Trykk og hold **OK** knappen på sentralenheten til de grønne lysdiodene slås av for å avslutte registreringen og gå tilbake til kjøremodus.

For å registrere et ekstra termostathode, avslutt registreringsmodus og gjenta registreringsprosessen.

For å avregistrere allerede registrerte termostater, se *Avregistrer sentralenhet kanaler, Side 74.*

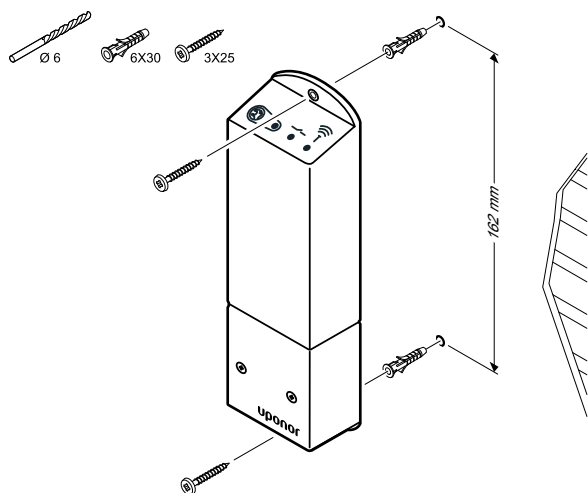
9 Installer Uponor Smatrix Wave relay modul

9.1 Plassering av relémodul

Bruk følgende retningslinjer når du plasserer relémodulen:

- Plasser relémodulen nær den eksterne komponenten, bare helst over det hvis det er mulig (hvis vannet kan dryppe fra komponenten). Undersøk hvor det finnes et 230 V vekselstrømuttak, eller en koblingsboks hvis lokalt regelverk tilsier det.
- Kontroller at relémodulen er beskyttet mot rennende eller dryppende vann.
- Kontroller at dekslet til relémodulen lett kan fjernes.
- Sjekk at kontakter og brytere er lett tilgjengelige.

9.2 Fest relémodulen til veggen



Fest relémodulen til veggen med skruer og veggkontakter.

9.3 Koble utgang til relémodul

Relémodulen legger til to ekstra utgangsreléer til sentralenheten, og øker den totale mengden av sentralenhetutganger til fire. Dette gir mulighet til å styre fjernkomponenter (innenfor radiorekkevidde) som ellers er koblet til sentralenheten og/eller opptil fire komponenter av samme sentralenhet.

Hvis det er flere enn én sentralenhet tilgjengelig i systemet, kan en relémodul per sentralenhet brukes. Funksjonen er satt inn **Installeringsinnstillinger** under oppsettet (krever en kommunikasjonsmodul).



Forsiktig!

Hvis du endrer statusen for pumpestyringen og/eller tillat kjøling (i Uponor Smatrix-appen, krever kommunikasjonsmodul), får alle reléer automatisk statusen **Ikke konfigurert**. Dette må konfigureres på nytt.



MERK!

I systemer med flere sentralenheter (konfigurasjon med hoved-/slaveenheter) er alle reléer som standard satt til **Ikke konfigurert**. Dette må konfigureres under installasjonen.



MERK!

Relémodulen kan ikke gi strøm til utgangen.



MERK!

Relémodulen bruker en tørr kontaktforbindelse på klemblokken for å kontrollere utgangen.



MERK!

De elektriske kretsene til utgangen må beskyttes av en bryter med en maksimal vurdering på 8 A.



MERK!

Se den aktuelle komponentleverandørens dokumentasjon og Uponor ledningsdiagram før du kobler til komponenten.

Relémodulen som er registrert til hovedsentralenheten, kan settes til én av følgende kombinasjoner. Det kreves en kommunikasjonsmodul for å endre relékonfigurasjonen fra standardverdiene.

Relé 1 (PUMP)	Relé 2 (BOILER)
Sirkulasjonspumpe (standard) ¹⁾	Kjele (standard)
Sirkulasjonspumpe ¹⁾	H/C-bryter ³⁾
Sirkulasjonspumpe ¹⁾	Avfukter ⁵⁾
Kjøler ¹⁾³⁾	Kjele
Sirkulasjonspumpe ¹⁾	Komfort/ECO ⁶⁾
Ikke konfigurert	Ikke konfigurert

Relémodulen som er registrert til slaveenheten, kan settes til én av følgende kombinasjoner. Det kreves en kommunikasjonsmodul for å kunne konfigurere.

Relé 1 (PUMP)	Relé 2 (BOILER)
Sirkulasjonspumpe ²⁾	H/C-bryter ⁴⁾
Sirkulasjonspumpe ²⁾	Avfukter ⁵⁾
Ikke konfigurert	Ikke konfigurert

1) Funksjonen er bare tilgjengelig når Pumpestyring er satt til Individuell eller Felles.

2) Funksjonen er bare tilgjengelig når Pumpestyring er satt til Individuell. Ellers vises "Ikke i bruk" i Uponor Smatrix Pulse-appen.

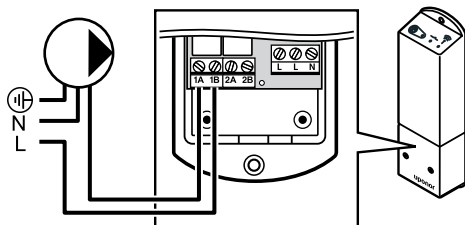
3) Funksjonen er bare tilgjengelig når kjøling er aktivert.

4) Funksjonen er bare tilgjengelig når kjøling er aktivert. Ellers vises "Ikke i bruk" i Uponor Smatrix Pulse-appen.

5) Funksjonen er bare tilgjengelig under styring av relativ luftfuktighet (i kjøling, ingen viftekonvektorer).

6) Denne funksjonen brukes også ved tilkobling av ventilasjonsenhet.

Koble til sirkulasjonspumpe

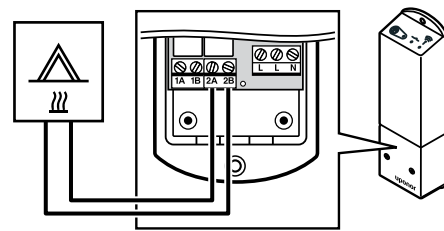


WD000009

STOP	Advarsel!
	Risiko for elektrisk støt! Elektrisk installasjon og service av 230 V AC-anlegg må utføres av elektriker.
!	MERK!
	I systemer med kommunikasjonsmodul må du kontrollere at relémodul, relé 1, er satt til Sirkulasjonspumpe i Installeringsinnstillinger .

- Sørg for at strømmen er koblet fra både relémodulen og sirkulasjonspumpen.
- Koble L-ledningen til/fra pumpen via tilkoblingen merket **1A** og **1B**.

Koble til kjelen

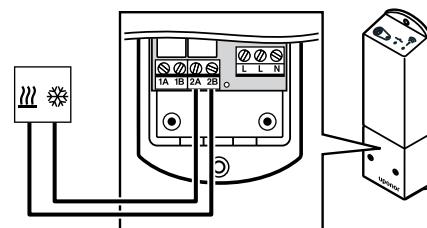


WD000010

STOP	Advarsel!
	Risiko for elektrisk støt! Elektrisk installasjon og service av 230 V AC-anlegg må utføres av elektriker.
!	MERK!
	Denne tilkoblingen krever en inngang i kjelen som føler tørr kontakt.
!	MERK!
	I systemer med kommunikasjonsmodul må du kontrollere at relémodul, relé 2, er satt til Kjèle i Installeringsinnstillinger .

- Sørg for at strømmen er koblet fra både relémodulen og kjelen.
- Koble kabelen til/fra kjelen til kontakten **2A** og **2B** på relémodulen.

Koble oppvarming/kjøling (krever kommunikasjonsmodul)

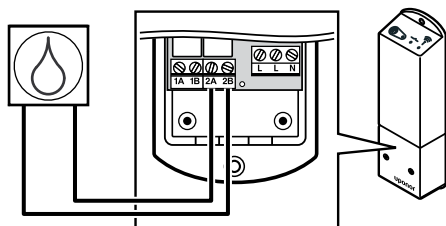


WD000011

STOP	Advarsel!
	Risiko for elektrisk støt! Elektrisk installasjon og service av 230 V AC-anlegg må utføres av elektriker.
!	MERK!
	Denne tilkoblingen krever en inngang som føler tørr kontakt i komponenten som gir oppvarming/kjøling.
!	MERK!
	Denne reléfunksjonen krever en kommunikasjonsmodul, og må settes inn Installeringsinnstillinger under opprinnelig konfigurasjon, eller i Systeminnstillinger menyen.
!	MERK!
	I systemer med kommunikasjonsmodul må du kontrollere at relémodul, relé 2, er satt til H/C-bryter i Installeringsinnstillinger og at kjøling er tilgjengelig i systemet.

- Sørg for at strømmen er koblet fra både relémodulen og releet for oppvarming/kjøling.
- Koble kabelen til/fra komponenten som produserer varme/kjøling til kontakten **2A** og **2B** på relémodulen.

Koble til avfukteren (krever kommunikasjonsmodul)



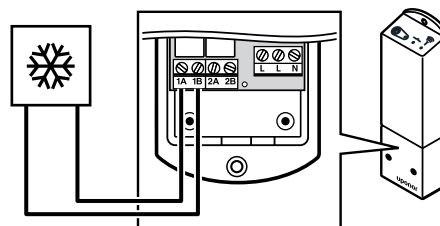
WD000014

STOP	Advarsel! Risiko for elektrisk støt! Elektrisk installasjon og service av 230 V AC-anlegg må utføres av elektriker.
!	MERK! Denne tilkoblingen krever en inngang i luftavfukteren som føler tørr kontakt.
!	MERK! Denne reléfunksjonen krever en kommunikasjonsmodul, og må settes inn Installeringsinnstillinger under opprinnelig konfigurasjon, eller i Systeminnstillinger menyen.
!	MERK! I systemer med kommunikasjonsmodul må du kontrollere at relémodul, relé 2, er satt til Avfukter i Installeringsinnstillinger .

Avfukteren starter når det relative fuktighetspunktet er nådd (når det er i kjølemodus). Den stopper når minimum kjøretid på 30 minutter har fullført og når den relative fuktigheten er under det definerte RH settpunktet - dødsone.

1. Sørg for at strømmen er koblet fra både relémodulen og luftavfukteren.
2. Koble kabelen til/fra luftavfukteren til kobling **2A** og **2B** på relémodulen.

Koble til kjøleren (krever kommunikasjonsmodul)



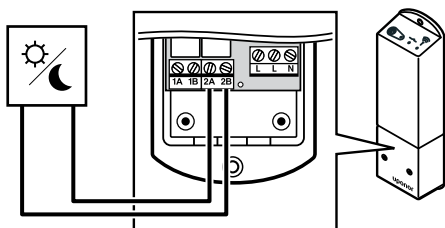
WD000013

STOP	Advarsel! Risiko for elektrisk støt! Elektrisk installasjon og service av 230 V AC-anlegg må utføres av elektriker.
!	MERK! Denne tilkoblingen krever en inngang i kjøleren som føler tørr kontakt.
!	MERK! Denne reléfunksjonen krever en kommunikasjonsmodul, og må settes inn Installeringsinnstillinger under opprinnelig konfigurasjon, eller i Systeminnstillinger menyen.
!	MERK! I systemer med kommunikasjonsmodul må du kontrollere at relémodul, relé 1, er satt til Kjøler i Installeringsinnstillinger .

Kjøleren starter når det er behov for kjøling i kjølemodus. Den stopper når kjølebehovet er oppfylt.

1. Sørg for at strømmen er koblet fra både relémodulen og kjøleren.
2. Koble kabelen til/fra kjøleren til kobling **1A** og **1B** på relémodulen.

Koble Comfort/ECO (krever kommunikasjonsmodul)



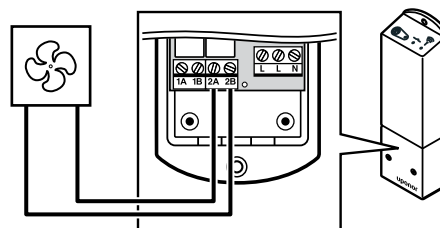
WD0000016

STOP	Advarsel! Risiko for elektrisk støt! Elektrisk installasjon og service av 230 V AC-anlegg må utføres av elektriker.
!	MERK! Denne tilkoblingen krever en tørrkontaktføledeinngang i den andre enheten.
!	MERK! Denne reléfunksjonen krever en kommunikasjonsmodul, og må settes inn Installeringsinnstillinger under opprinnelig konfigurasjon, eller i Systeminnstillinger menyen.
!	MERK! I systemer med kommunikasjonsmodul må du kontrollere at relémodul, relé 2, er satt til Komfort/ECO i Installeringsinnstillinger .

Når reléet er lukket, er den eksterne komponenten satt til ECO.

1. Kontroller at strømmen er koblet fra både relémodulen og den andre enheten.
2. Koble kabelen til/fra den andre enheten til tilkoblingen **2A** og **2B** på relémodulen.

Koble til ventilasjonsenheten (krever kommunikasjonsmodul)



WD0000012

STOP	Advarsel! Risiko for elektrisk støt! Elektrisk installasjon og service av 230 V AC-anlegg må utføres av elektriker.
!	MERK! Denne tilkoblingen krever en tørrkontaktføledeinngang i ventilasjonsenheten.
!	MERK! Denne reléfunksjonen krever en kommunikasjonsmodul, og må settes inn Installeringsinnstillinger under opprinnelig konfigurasjon, eller i Systeminnstillinger menyen.
!	MERK! I systemer med kommunikasjonsmodul må du kontrollere at relémodul, relé 2, er satt til Komfort/ECO i Installeringsinnstillinger .

Reléet er lukket når Uponor Smatrix-systemet er satt til ECO.

Ventilasjonen må settes inn for å senke hastigheten når inngangen er stengt (ECO), og å bytte tilbake når inngangen åpnes igjen (Komfort).

1. Kontroller at strømmen er koblet fra både relémodulen og ventilasjonsenheten.
2. Koble kabelen til/fra ventilasjonsenheten til tilkoblingen **2A** og **2B** på relémodulen.

9.4 Registrer relémodul til sentralenheten

1. Start registreringsmodus

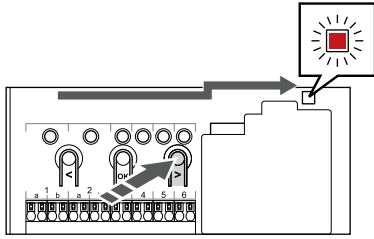


SI0000065

Trykk og hold **OK** knappen på sentralenheten til LED for kanal 1 (eller den første uregistrerte kanalen) blinker rødt.

!	MERK! Vi anbefaler at du registrerer minst én romtermostat før du registrerer en systemenhet.
!	MERK! Sørg for at alle komponenter er koblet til relémodulen før registrering.

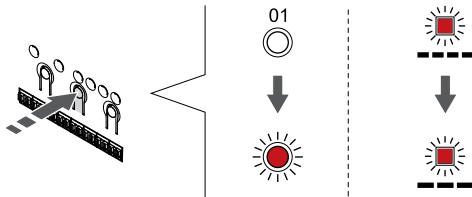
2. Flytt kanalpekeren til strømlampen



SI000082

Bruk knapper < eller > for å flytte pekeren til strømlampen (LED blinker rødt).

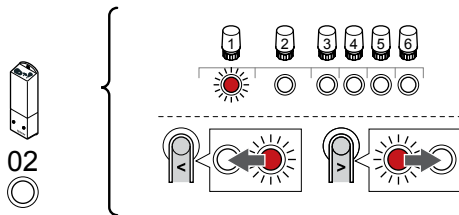
3. Angi systeminnstillingsmodus



SI000083

Trykk på **OK** knappen for å gå inn i systeminnstillingsmodusen (strømlampe). LED-pæren for strøm begynner å blinke, først ett langt blink, en kort pause og så ett langt blink. Kanal 1 blinker rødt.

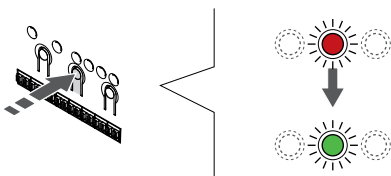
4. Velg en kanal



SI000080

Bruk knapper < eller > for å flytte pekeren (LED blinker rødt) til kanal 2.

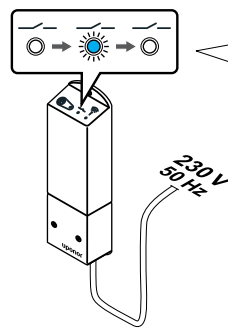
5. Lås valgt kanal



SI000071

Trykk på **OK** knappen for å velge kanalen for registrering. LED-pæren for den valgte kanalen vil nå blinke grønt.

6. Slå på relémodulen



1x ✓
2x ✗

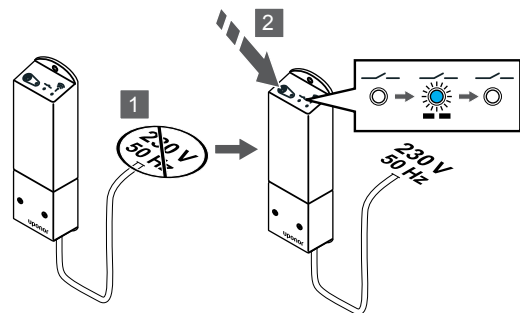
SI000040

Slå på relémodulen og telle antall blinker av LED 2 (blå) for å sikre at den er i normal kjøremodus.

LED-lys 2: 1 blits = Normal (standard)

LED-lys 2: 2 blinker = To trinns ekstra kjøling

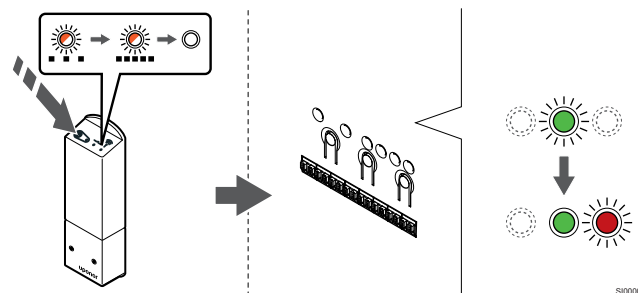
Endre relémodulens kjøremodus



SI000041

1. Slå av relémodulen, og vent i cirka 10 sekunder.
2. Trykk og hold knappen på relémodulen mens du slår den på igjen.
LED 2 blinker en gang (Normal kjøremodus).

7. Registrer relémodul

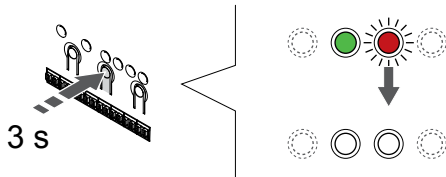


SI000081

Trykk og hold inne registreringsknappen på relémodulen til LED-lysene på modulen begynner å blinke sakte.

Den valgte kanaldioden i sentralenheten blir fast grønt, og lysdiode på relémodulen begynner å blinke raskt igjen for å slå av noen sekunder senere.

8. Lukk registreringsmodus



Trykk og hold **OK** knappen på sentralenheten til de grønne lysdiodene slås av for å avslutte registreringen og gå tilbake til kjøremodus.

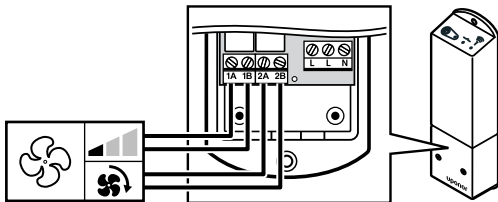
9.5 Bruk relémodul til å koble til viftspoler

	Forsiktig! Uponor anbefaler å koble til ikke mer enn 4 fancoils per sentralenheten for å opprettholde reguleringsytelsen.
	Forsiktig! I rom med viftekonvektor må du forsikre deg om at det ikke er koblet en aktuator til den første romkanalen, siden denne kanalen brukes til å styre viftekonvektoren.

Relémodulen kan brukes til å styre viftefløyene i et rom.

Viftspolen er koblet til en relémodul som er registrert i en romtermostatkanal, og betjenes avhengig av innstillingene i appen (krever kommunikasjonsmodul). Når du velger viftehjul i kjøleinnstillingen i appen, velg den første romkanalen til hvor termostaten er registrert.

Koble viftspolen til relémodulen



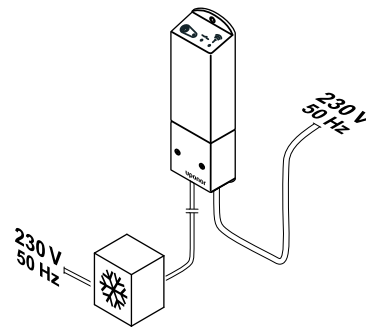
	Advarsel! Risiko for elektrisk støt! Elektrisk installasjon og service av 230 V AC-anlegg må utføres av elektriker.
	MERK! Denne tilkoblingen krever tørre kontaktfølerinn ganger i viftspolen.
	MERK! Denne reléfunksjonen krever en kommunikasjonsmodul, og må settes inn Installeringsinnstillinger under opprinnelig konfigurasjon, eller i Systeminnstillinger menyen.

Systemet kan styre en viftspole per termostatkanal. Viftspolen startes og settes til lav hastighet når reléene er stengt.

1. Kontroller at strømmen er koblet fra både relémodulen og ventilasjonsenheten.
2. Koble viftehastighetskabelen til kontakten **1A** og **1B** på relémodulen.
3. Koble viftspolen på/av kabelen til kontakten **2A** og **2B** på relémodulen.

Registrer vifterespolens tilkoblede relémodul til termostat

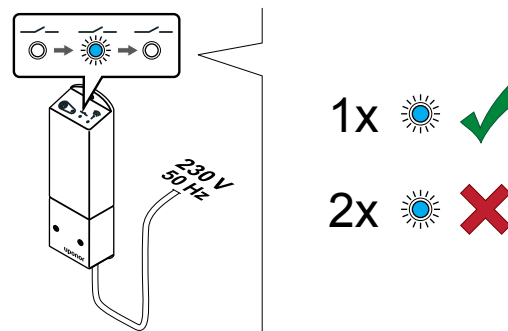
Koble til strøm



	Advarsel! Risiko for elektrisk støt! Elektrisk installasjon og service av 230 V AC-anlegg må utføres av elektriker.
--	---

Koble strømledningene fra relémodulen og kjølekomponentene til et 230 V vekselstrømuttak, eventuelt til en koblingsboks hvis de lokale reglene tilsier det.

Slå på relémodulen

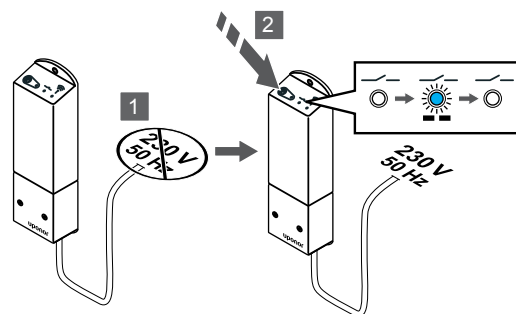


Slå på relémodulen og telle antall blinker av LED 2 (blå) for å sikre at den er i normal kjøremodus.

LED-lys 2: 1 blits = Normal (standard)

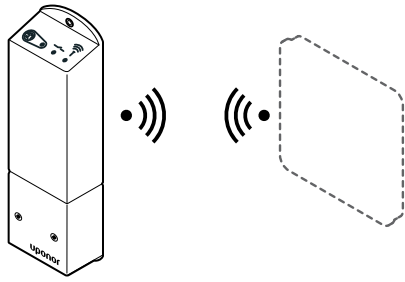
LED-lys 2: 2 blinker = To trinns ekstra kjøling

Endre relémodulens kjøremodus



1. Slå av relémodulen, og vent i cirka 10 sekunder.
2. Trykk og hold knappen på relémodulen mens du slår den på igjen.
LED 2 blinker en gang (Normal kjøremodus).

Registrer relémodul til termostat



SI000092

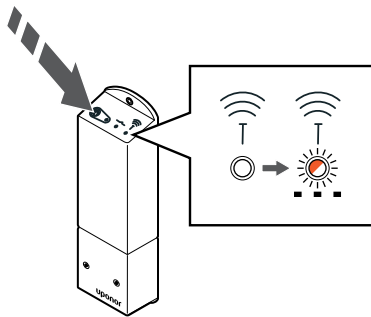
MERK!

Hvis du ikke trykker på en av knappene i 8 sekunder mens du er i en undermeny, vil gjeldende verdier lagres, og programvaren går tilbake til innstillingsmenyen. Etter ytterligere 60 sekunder går den tilbake til driftsmodus.

Registrer relémodulen til en termostat (allerede registrert til en sentralenhet i systemet) ved hjelp av innstillingsmenyen **09** på termostaten.

Registrer deg til en T-166/T-168 termostat

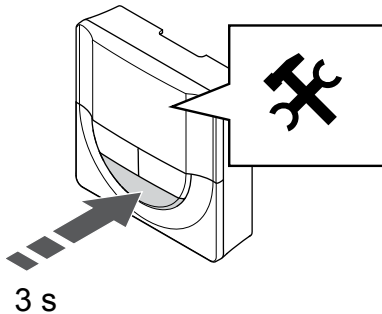
1. ANGI RELÉMODULREGISTRERINGSMODUS



SI0000127

Trykk og hold inne registreringsknappen på relémodulen til LED-lysene på modulen begynner å blinke sakte.

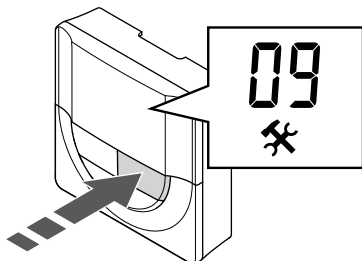
2. SKRIV INN INNSTILLINGSMENYEN



SI0000107

Trykk og hold **OK** knappen inne i ca. 3 sekunder. Innstillingsikonet og numrene i menyen vises øverst til høyre på displayet.

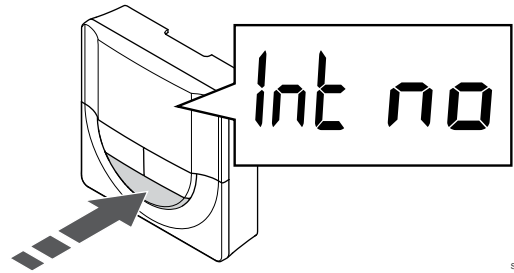
3. FINN MENYEN 09



SI0000120

Bruk knapper - eller + å endre tallene til **09**. Teksten **Int nei** er vist.

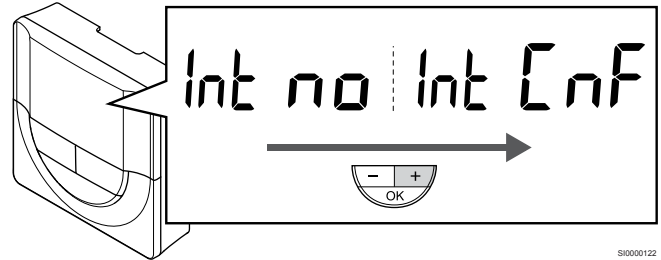
4. ANGI PARAMETERREDIGERINGSMODUS



SI0000121

Trykk **OK** for å gå inn i parameterredigeringsmodus (parameteren begynner å blinke).

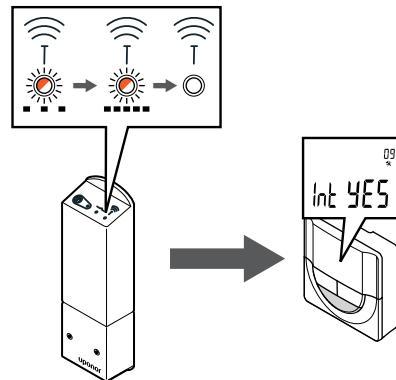
5. REGISTRER TERMOSTAT TIL RELÉMODUL



SI0000122

Bruk knapper - eller + for å endre **Int nei** til **Int CNF**.

6. REGISTRERING

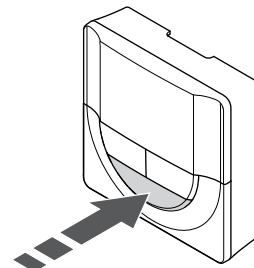


SI0000128

Indikatoren for tilkobling blinker i termostatdisplayet for å vise at registreringsprosessen starter.

Teksten **Int JA** vises i termostatdisplayet, og lysdiodene på relémodulen begynner å blinke raskt igjen, for å slå av noen sekunder senere.

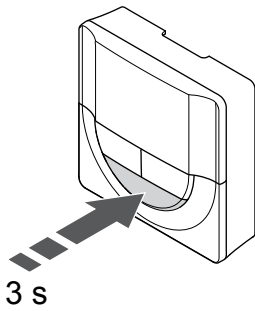
7. BEKREFT REGISTRERING



SI0000111

Trykk **OK** for å bekrefte parameterendringen.

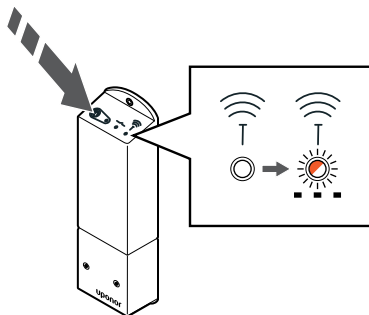
8. AVSLUTT INNSTILLINGSMENYEN



Trykk og hold **OK** knappen i ca. 3 sekunder for å gå ut av innstillingsmenyen.

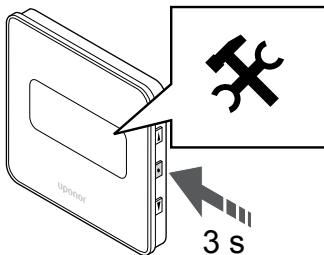
Registrer deg til en T-169 termostat

1. ANGI RELÉMODULREGISTRERINGSMODUS



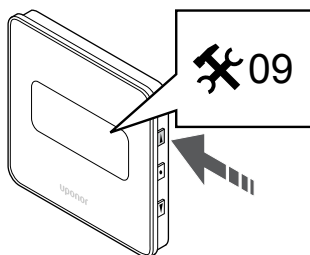
Trykk og hold inne registreringsknappen på relémodulen til LED-lysene på modulen begynner å blinke sakte.

2. SKRIV INN INNSTILLINGSMENYEN



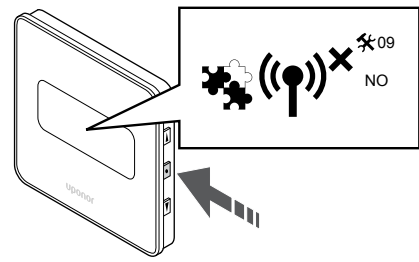
Trykk og hold **OK** knappen inne i ca. 3 sekunder. Innstillingsikonet og numrene i menyen vises øverst til høyre på displayet.

3. FINN MENYEN 09



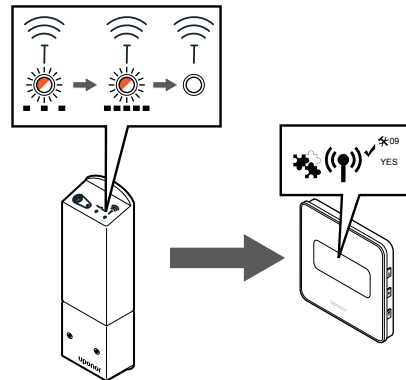
Bruk knapper **▲** eller **▼** å endre tallene til **09**. Teksten **Int nei** er vist.

4. ANGI PARAMETERREDIGERINGSMODUS



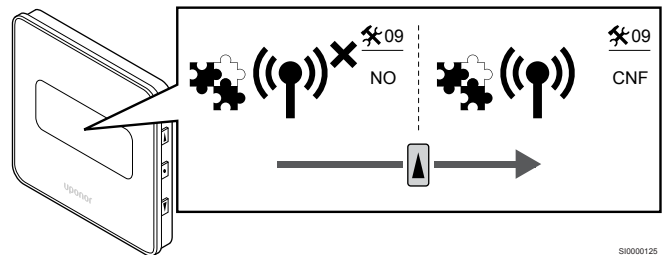
Trykk **OK** for å gå inn i parameterredigeringsmodus (parameteren begynner å blinke).

5. REGISTRER TERMOSTAT TIL RELÉMODUL



Bruk knapper **▲** eller **▼** for å endre **Int nei** til **Int CNF**.

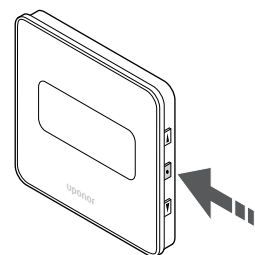
6. REGISTRERING



Tilkoblingsindikatoren vises i termostatdisplayet for å vise at registreringsprosessen begynner.

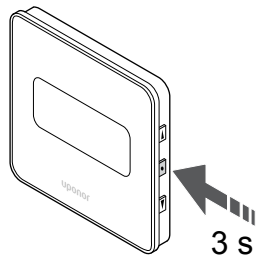
Teksten **Int JA** vises i termostatdisplayet, og lysdiodene på relémodulen begynner å blinke raskt igjen, for å slå av noen sekunder senere.

7. BEKREFT REGISTRERING



Trykk **OK** for å bekrefte parameterendringen.

8. AVSLUTT INNSTILLINGSMENYEN

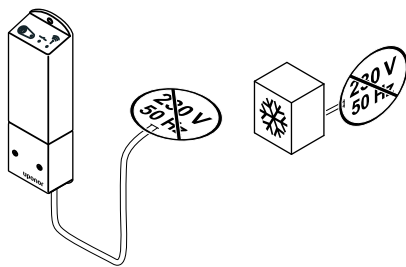


Trykk og hold **OK** knappen i ca. 3 sekunder for å gå ut av innstillingsmenyen.

9.6 Bruk relémodul for tidsforsinket totrinns ekstra kjølefunksjon (krever kommunikasjonsmodul)

Relémodulen kan brukes til totrinns ekstra kjøling. Se *Kjølefunksjon, Side 13* for mer informasjon.

Kontroller at strømmen er koblet fra



S1000042

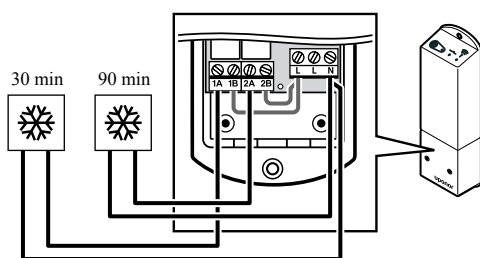


Advarsel!

Risiko for elektrisk støt! Elektrisk installasjon og service av 230 V AC-anlegg må utføres av elektriker.

Sørg for at strømmen er koblet fra relémodulen og kjølekomponentene.

Koble til ytterligere kjøling



S1000043



Advarsel!

Risiko for elektrisk støt! Elektrisk installasjon og service av 230 V AC-anlegg må utføres av elektriker.

MERK!

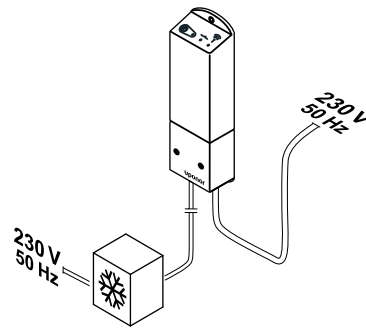
Denne tilkoblingen krever en inngang som føler tørr kontakt i komponenten som gir oppvarming/kjøling.

Koble kabelen til/fra komponenten som står for sekundær kjøling til ett av releene i relémodulen.

Relé 1 (30 min forsinkelse): 1A og N

Relé 2 (90 min forsinkelse): 2A og N

Koble til strøm



S1000019

S1000044

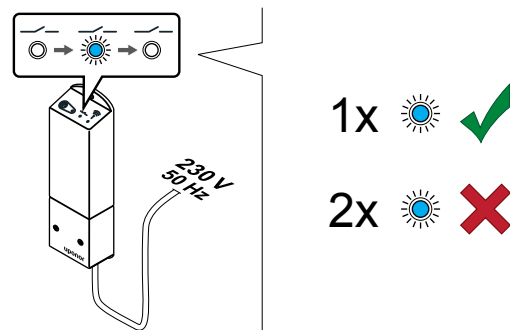


Advarsel!

Risiko for elektrisk støt! Elektrisk installasjon og service av 230 V AC-anlegg må utføres av elektriker.

Koble strømledningene fra relémodulen og kjølekomponentene til et 230 V vekselstrømuttak, eventuelt til en koblingsboks hvis de lokale reglene tilsier det.

Kontroller relémodulens kjøremodus



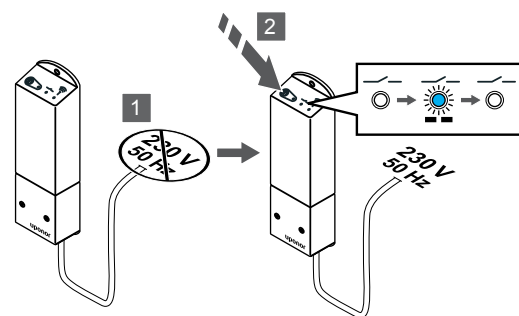
S1000040

Slå på relémodulen og telle antall blinks av LED 2 (blå) for å sikre at den er i to trinns ekstra kjølemodus.

LED-lys 2 1 blits = Normal (standard)

LED-lys 2 2 blinks = To trinns ekstra kjøling

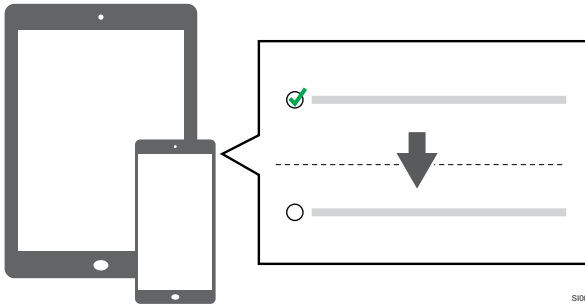
Endre relémodulens kjøremodus



S1000041

1. Slå av relémodulen, og vent i cirka 10 sekunder.
2. Trykk og hold knappen på relémodulen mens du slår den på igjen.
LED 2 blinker to ganger (to trinns ekstra kjølemodus).

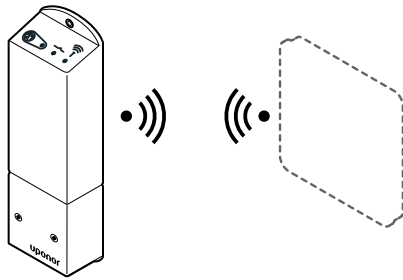
Deaktiver autobalanse



S1000057

Deaktiver autobalanse i **Installeringsinnstillinger**.

Registrer relémodul til termostat



S1000092

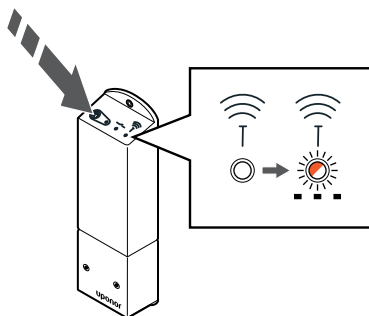
MERK!

Hvis du ikke trykker på en av knappene i 8 sekunder mens du er i en undermeny, vil gjeldende verdier lagres, og programvaren går tilbake til innstillingsmenyen. Etter ytterligere 60 sekunder går den tilbake til driftsmodus.

Registrer relémodulen til en termostat (allerede registrert til en sentralenhet i systemet) ved hjelp av innstillingsmenyen **09** på termostaten.

Registrer deg til en T-166/T-168 termostat

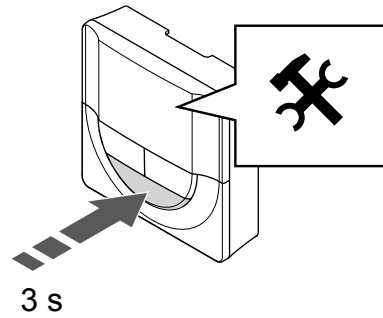
1. Angi relémodulregistreringsmodus



S10000127

Trykk og hold inne registreringsknappen på relémodulen til LED-lysene på modulen begynner å blinke sakte.

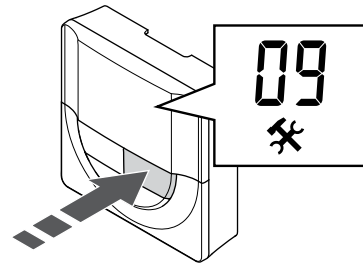
2. Skriv inn innstillingsmenyen



S10000107

Trykk og hold **OK** knappen inne i ca. 3 sekunder. Innstillingsikonet og numrene i menyen vises øverst til høyre på displayet.

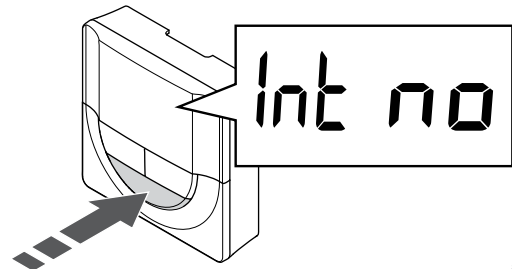
3. Finn menyen 09



S10000120

Bruk knapper - eller + å endre tallene til **09**. Teksten **Int nei** er vist.

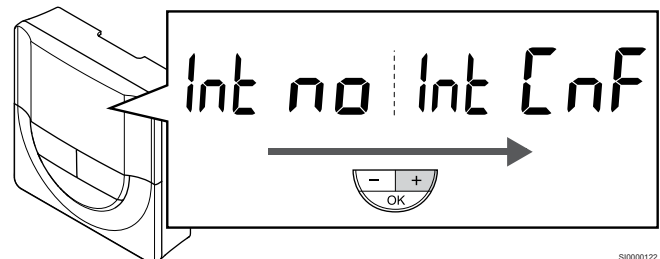
4. Angi parameterredigeringsmodus



S10000121

Trykk **OK** for å gå inn i parameterredigeringsmodus (parameteren begynner å blinke).

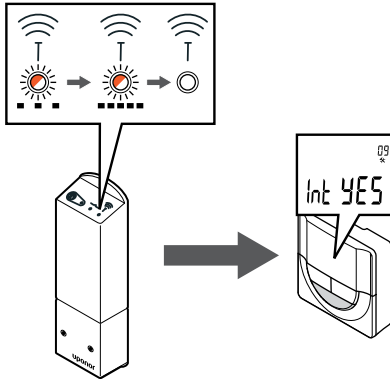
5. Registrer termostat til relémodul



S10000122

Bruk knapper - eller + for å endre **Int nei** til **Int CNF**.

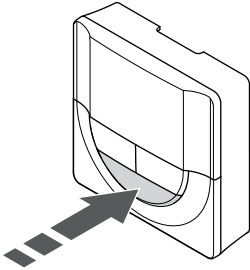
6. Registrering



Indikatoren for tilkobling blinker i termostatdisplayet for å vise at registreringsprosessen starter.

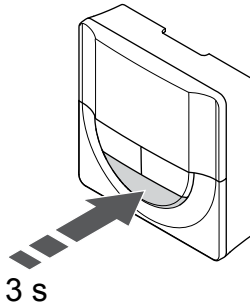
Teksten **Int JA** vises i termostatdisplayet, og lysdiode på relémodulen begynner å blinke raskt igjen, for å slå av noen sekunder senere.

7. Bekreft registrering



Trykk **OK** for å bekrefte parameterendringen.

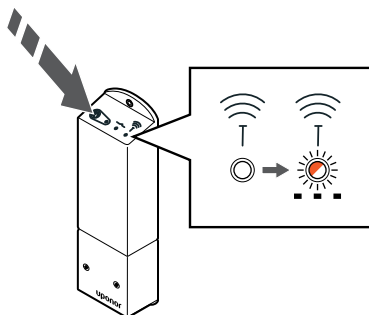
8. Avslutt innstillingsmenyen



Trykk og hold **OK** knappen i ca. 3 sekunder for å gå ut av innstillingsmenyen.

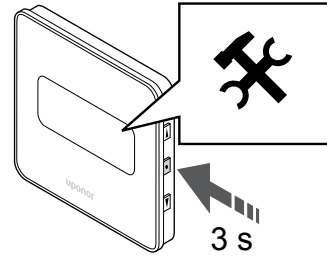
Registrer deg til en T-169 termostat

1. Angi relémodulregistreringsmodus



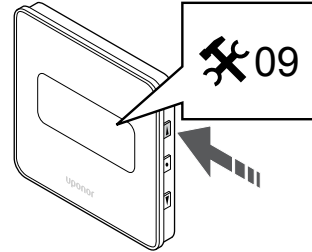
Trykk og hold inne registreringsknappen på relémodulen til LED-lysene på modulen begynner å blinke sakte.

2. Skriv inn innstillingsmenyen



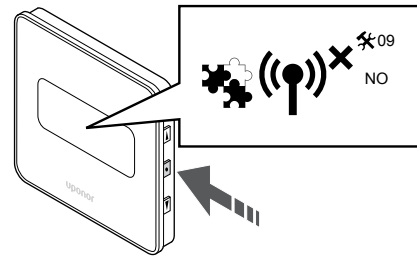
Trykk og hold **OK** knappen inne i ca. 3 sekunder. Innstillingsikonet og numrene i menyen vises øverst til høyre på displayet.

3. Finn menyen 09



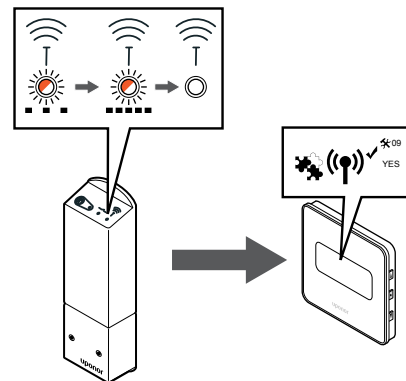
Bruk knapper **▲** eller **▼** å endre tallene til **09**. Teksten **Int nei** er vist.

4. Angi parameterredigeringsmodus



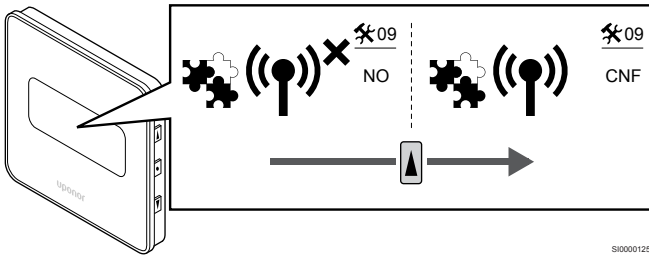
Trykk **OK** for å gå inn i parameterredigeringsmodus (parameteren begynner å blinke).

5. Registrer termostat til relémodul



Bruk knapper **▲** eller **▼** for å endre **Int nei** til **Int CNF**.

6. Registrering

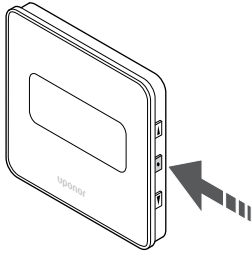


SI0000125

Tilkoblingsindikatoren vises i termostatdisplayet for å vise at registreringsprosessen begynner.

Teksten **Int JA** vises i termostatdisplayet, og lysdiodene på relémodulen begynner å blinke raskt igjen, for å slå av noen sekunder senere.

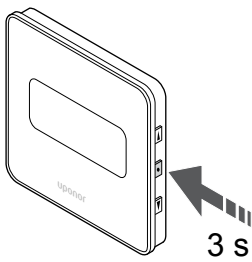
7. Bekreft registrering



SI0000118

Trykk **OK** for å bekrefte parameterendringen.

8. Avslutt innstillingsmenyen



SI0000119

Trykk og hold **OK** knappen i ca. 3 sekunder for å gå ut av innstillingsmenyen.

10 Installer en annen Uponor Smatrix sentralenhet i systemet

10.1 Forberedelser

MERK!
Sentralenheten vil gå ut etter ca. 10 minutters inaktivitet og gå tilbake til normal drift. Timeren vil bli nullstilt når en knapp er trykket eller hvis en enhet er registrert på den.

MERK!
Slaveenhet kan kun registreres til master sentralenheten.

MERK!
Hvis en sentralenheten som tidligere har vært koblet til en kommunikasjonsmodul, skal brukes som en slaveenhet (eller i et system uten en kommunikasjonsmodul), gjenoppretter du den til status som slaveenhet gjennom en tilbakestilling til fabrikkinnstillinger.
Eksisterende slaveenhet i systemet må da enten tilbakestille systemanordningskanal 01, eller registrere seg til en annen master sentralenhet.

Du kan koble sammen flere Uponor Smatrix-sentralenheter ved å angi en sentralenhet som hovedsentralenhet og de øvrige som slaveenheter.

Hovedsentralenheten tilordnes ved å koble den til kommunikasjonsmodulen (kun én sentralenhet kan være hovedsentralenhet i systemet), og den kan styre opptil tre slaveenheter. Slaveenheter tilordnes (i rekkefølge) til hovedsentralenheten ved registrering.

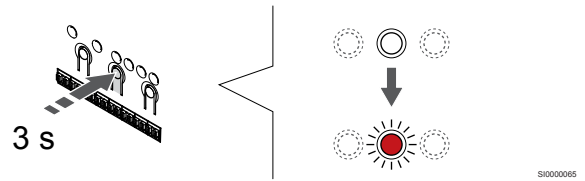
- Kontroller at alle sentralenheter er drevet og at minst én termostat er registrert for hver enkelt.
- Sørg for tilgang til alle sentralenheter før du starter registreringsprosessen.
- Tilordne master/underruller til sentralenhetene ved å koble kommunikasjonsmodulen til master sentralenheten.
- Kontroller at underromregulatoren er plassert i radiostrømmen til master sentralenheten.

10.2 Registrer slaveenheten til master sentralenhet

MERK!
Sentralenheten vil gå ut etter ca. 10 minutters inaktivitet og gå tilbake til normal drift. Timeren vil bli nullstilt når en knapp er trykket eller hvis en enhet er registrert på den.

MERK!
Slaveenhet kan kun registreres til master sentralenheten.

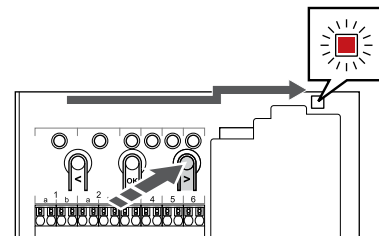
1. Skriv inn registreringsmodus på master sentralenheten



Trykk og hold **OK** knappen på sentralenheten til LED for kanal 1 (eller den første uregistrerte kanalen) blinker rødt.

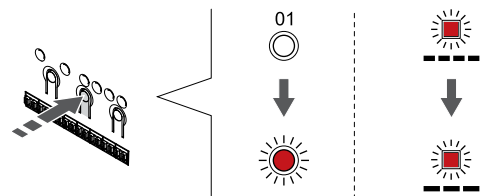
MERK!
Vi anbefaler at du registrerer minst én romtermostat før du registrerer en systemenhet.

2. Flytt kanalpekeren til strømlampen



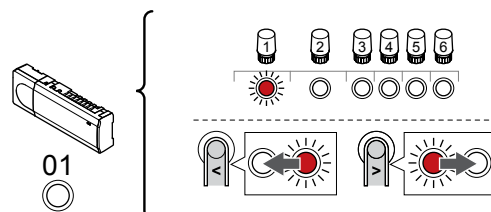
Bruk knapper < eller > for å flytte pekeren til strømlampen (LED blinker rødt).

3. Angi systeminnstillingsmodus



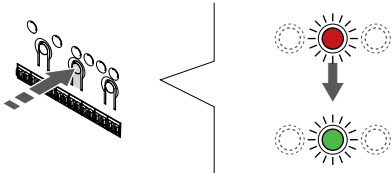
Trykk på **OK** knappen for å gå inn i systeminnstillingsmodusen (strømlampe). LED-pæren for strøm begynner å blinke, først ett langt blink, en kort pause og så et langt blink. Kanal 1 blinker rødt.

4. Velg kanal 1



Bruk knapper < eller > for å flytte pekeren (LED blinker rødt) til kanal 1.

5. Lås valgt kanal



SI000071

Trykk på **OK** knappen for å velge kanalen for registrering. LED-pæren for den valgte kanalen vil nå blinke grønt.

6. Finn slaveenheten

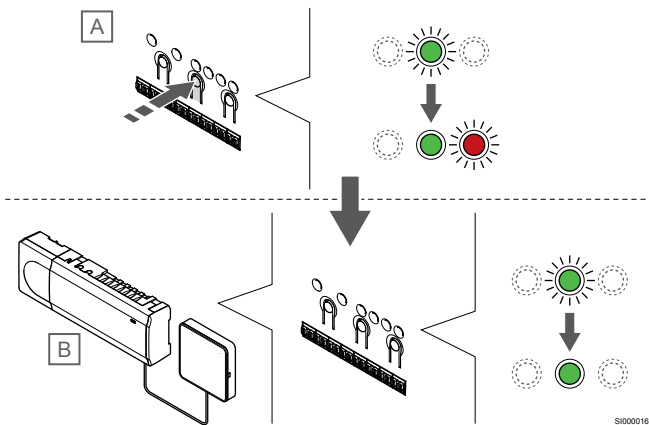


MERK!

Sentralenheten vil gå ut etter ca. 10 minutters inaktivitet og gå tilbake til normal drift. Timeren vil bli nullstilt når en knapp er trykket eller hvis en enhet er registrert på den.

Finn slaveenheten og låsekanal 1 i systeminnstillingsmodus (se trinn 1 til 5).

7. Registrer slaveenheten



SI0000167



MERK!

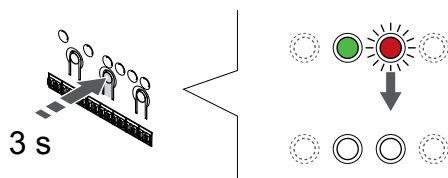
Sentralenheten vil gå ut etter ca. 10 minutters inaktivitet og gå tilbake til normal drift. Timeren vil bli nullstilt når en knapp er trykket eller hvis en enhet er registrert på den.

Trykk på **OK** knappen på slaveenheten (A).

Kanal 1 LED på både master (B) og sub (A) sentralenhet blir fast grønn og registreringen er fullført.

Den neste slaveenheten kan registreres innen 10 minutter uten å måtte aktivere kanal 1 på master sentralenheten igjen. Men dersom registrering tilbakemelding fra master sentralenhet er forespurt, kan hele prosessen starte fra begynnelsen igjen uten å overskrive den første slaveenhetregistreringen.

8. Lukk registreringsmodus

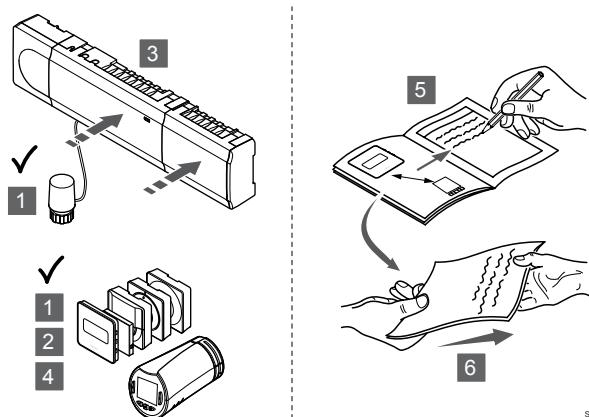


SI0000078

Trykk og hold **OK** knappen på sentralenheten til de grønne lysdiodene slås av for å avslutte registreringen og gå tilbake til kjøremodus.

For å avregistrere allerede registrert underromskontroller, se *Avregistrer sentralenhet kanaler*, Side 74.

11 Fullføre installasjonen



SI0000175

Foreta en fullstendig inspeksjon av installasjonen:

1. Kontroller at termostatene og termostathodene (hvis installert) fungerer som de skal. Juster termostatenes settpunkt til maksimum for å finne et oppvarmingsbehov og undersøke at de termoelektriske elementene fungerer.
2. Sett termostater til de definerte driftsinnstillingene.
3. Lukk dekslene på sentralenheten.
4. Fest termostater til veggen.
5. Skriv ut og fyll ut "Installasjonsrapport" (separat nedlastbart dokument).
6. Gi de trykte håndbøkene og all informasjon om systemet til brukeren.

12 Styre Uponor Smatrix Wave Pulse sentralenhet

12.1 Driftsprinsipp

Sentralenheten styrer gulvvarme/kjølesystem ut fra kundens behov. Temperaturene kan justeres med termostater i hvert rom eller via Uponor Smatrix Pulse-appen hvis denne er installert (krever kommunikasjonsmodul).

Så snart temperaturen målt ved en termostat er lavere (varmemodus) eller høyere (kjølemodus) enn settpunktstemperaturen, opprettes et krav om å endre romtemperaturen og sendes til sentralenheten. Sentralenheten åpner aktuatorene i henhold til gjeldende driftsmodus og andre innstillinger. Når angitt temperatur er oppnådd, sendes informasjon om det og de termoelektriske elementene lukkes.

Systemet støtter forskjellige typer kjølemetoder og konfigureres i Uponor Smatrix Pulse-appen.

Tilgjengelige kjølemetoder i Uponor Smatrix Pulse-appen.

- **Gulvkjøling (GK)**
Kjøling i systemet oppnås ved bruk av gulvløkker.
- **Viftekonvektor (VK)**
Systemet bruker viftekonvektorer for kjøling (koblet til en relémodul som er registrert til en romtermostat).
Merk! Autobalansering (Installatørinnstillinger) må være deaktivert i systemet.
I rom der gulvkjøling er tillatt og det er installert en viftekonvektor, starter gulvkjølingen når romtemperaturen er noen grader under settpunktet (første trinn), og viftekonvektoren starter når settpunktet nås (andre kjøletrinn).
- **Kjøletak (KT)**
Systemet bruker kjøletak (system med to eller fire rør) til kjøling. Velg om systemet bruker en 2-rørs- eller 4-rørsleveringsløsning for oppvarming/avkjøling.
 - 2-rør betyr én tilførselstemperatur til systemet om gangen (oppvarming eller kjøling).
Autobalansering deaktivert: I rom der gulvvarme/gulvkjøling er tillatt. Både gulvkjøling og kjøletak starter når romtemperaturen er cirka 1 grad under settpunktet.
Autobalansering aktivert: Kjøletak og gulvkjøling følger nåværende kjølebehov.
 - 4-rør betyr separate uavhengige varme-/kjølekilder.
I oppvarmingsmodus:
Gulvsløyfene brukes når det er behov for oppvarming.
I kjølemodus:
Gulvsløyfer og kjøletak brukes samtidig når det er behov for kjøling.

I Uponor Smatrix Pulse-appen finner du mer informasjon om de enkelte funksjonene.

12.2 Normal drift uten valgfrie planleggingsprogrammer

Når systemet kjører i normal modus:

- I **Oppvarmingsmodus**, aktuatorene er åpne når romtemperaturene er lavere enn temperaturene som er angitt på termostaten.
- I **Kjølemodus**, aktuatorene er åpne når romtemperaturene er høyere enn temperaturene som er angitt på termostaten.
Se Uponor Smatrix Pulse appen for mer informasjon om forskjellige kjølekonfigurasjoner.

For mer informasjon se, *Bruk Uponor Smatrix Wave termostater*, Side 79.

For mer informasjon se, *Bruke termostathoder for Uponor Smatrix Wave*, Side 95.

12.3 Drift med planleggingsprogrammer

Med tidsplanprogrammer kan man veksle mellom Comfort og ECO i utvalgte rom ved hjelp av et syvdagersprogram. Dette optimaliserer installasjonen og sparer strøm.

For å bruke tidsplanprogrammer, kreves minst én av følgende:

- Uponor Smatrix Wave T-168 (programmerbar termostat)
- Uponor Smatrix Pulse R-208 (kreves for tilgang til mobilapp)

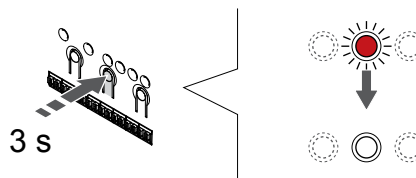
For mer informasjon se, *Bruk Uponor Smatrix Wave termostater*, Side 79.

For mer informasjon se, *Styre kommunikasjonsmodul i Uponor Smatrix Pulse*, Side 77.

12.4 Driftsmodus

Under normal drift er sentralenheten i kjøremodus.

Gå til driftsmodus



Hvis sentralenheten er i registrerings- eller tvangsmodus, gå ut av driftmodus ved å trykke på OK-knappen til lysdiodene slås av (ca. 3 sekunder).

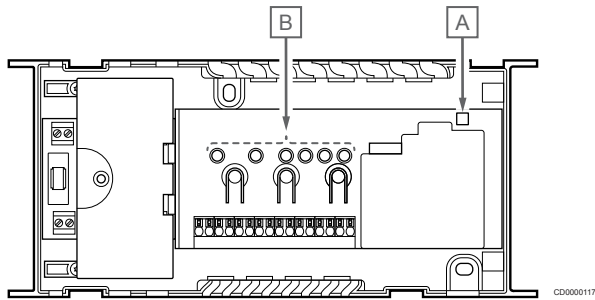
12.5 Sentralenhet LED

Hvis Uponor Smatrix Pulse-appen (krever kommunikasjonsmodul) ikke brukes, anbefales det at du sjekker lysdioden for strøm på sentralenheten for å avdekke eventuelle alarmer. Strømdioden blinker kontinuerlig ved generelle alarmer. Fjern dekslet for å finne ut hvilke termostater som utløser alarmer. Hvis en kanaldiode indikerer en feil, må du kontrollere den registrerte termostats funksjon og batterier.

Lysdioden for strøm på sentralenheten lyser (grønt) ved normal drift.

Alle kanaldiodene er slått av når det ikke er eller forventes aktuatoraktivitet. Diodene tennes når de tilkoblede aktuatorene aktiveres, og de blinker når de venter på aktivering.

Inntil åtte aktuatorer i seks rom kan åpnes samtidig. Hvis det er montert en slavemodul, vil diodene for den syvende og de påfølgende aktuatorene blinke mens de venter på at de andre aktuatorene åpnes helt.



Artikkel	Beskrivelse
A	Strømdiode
B	Kanaldiode

Driftsmodus

Strømdiode	Status
Grønn, fast	Sentralenheten er slått på
Rød, blinker	Et problem har oppstått, for eksempel <ul style="list-style-type: none"> • Tap av radiooverføring fra en termostat i over 1 timer

Kanal LED	Status
Rød, fast	Aktivert aktuator
Rød, blinker	<ul style="list-style-type: none"> • Kanalen venter på sin tur for å bli aktivert • Termostatkommunikasjonsfeil eller indikasjon på lavt batteri • Tamperalarm (offentlig termostat)
Av	Ingen oppvarming eller kjøling, etterspørsel

Registreringsmodus

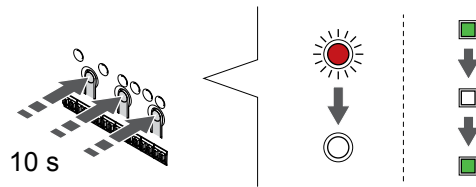
Strømdiode	Status
Rød, fast	Sentralenheten er i termostatregistreringsmodus
Rød, blinker	Velgeren peker på systemenhetskanal
Rød, blinker sakte	Sentralenheten er i systeminnstillingsmodus

Kanal LED	Status
Rød, fast	Termostat registrert, men med kommunikasjonsfeil
Grønn, fast	Termostat registrert og kommunikasjon er OK
Rød, blinker	Velgeren peker på kanalen
Grønn, blinkende	Kanal valgt for å bli registrert
Av	Velgeren peker ikke på kanal og er heller ikke registrert

Tvungen modus

Kanal LED	Status
Rød, fast	Aktivert aktuator
Rød, blinker	Velgeren peker på kanalen
Av	Velgeren peker ikke på kanalen, eller så er kanalen ikke aktivert

12.6 Tilbakestille sentralenheten



- ! MERK!**
Kontroller at sentralenheten er i kjøremodus. Hvis den er i registrerings- eller tvungen modus, trykker du og holder inne OK i ca. 5 sekunder eller til LED-pærene slukkes.
- ! MERK!**
Tilbakestilling av sentralenheten fjerner all registreringsinformasjon og innstillinger fra sentralenheten. Registrering av termostater og systeminnretninger er igjen påkrevd.
- ! MERK!**
Hvis en sentralenheten som tidligere har vært koblet til en kommunikasjonsmodul, skal brukes som en slaveenhet (eller i et system uten en kommunikasjonsmodul), gjenoppretter du den til status som slaveenhet gjennom en tilbakestilling til fabrikkinnstillinger.
Eksisterende slaveenhet i systemet må da enten tilbakestille systemanordningskanal 01, eller registrere seg til en annen master sentralenhet.
- ! MERK!**
Hvis du tilbakestiller en slaveenhet, må alle resterende slaveenheter avregistreres fra hovedsentralenheten (systemenhetskanal 1). Registrer de resterende slaveenhetene til hovedsentralenheten på nytt når du er ferdig.

Hvis det er problemer, for eksempel ukorrekt kanalregistrering, tilbakestilles sentralenheten.

For å tilbakestille sentralenheten:

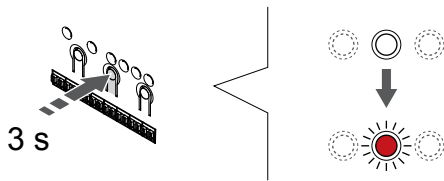
1. Trykk på knappene **<**, **OK** og **>** samtidig (i ca. 10 sekunder) til lysdioden for strøm blinker og lysdiodene for alle kanalene slås av. Alle parametre slettes, og driftsmodus er aktivert.

12.7 Avregistrer sentralenhet kanaler

- ! MERK!**
Kontroller at sentralenheten er i kjøremodus. Hvis den er i registrerings- eller tvungen modus, trykker du og holder inne OK i ca. 5 sekunder eller til LED-pærene slukkes.
- Når en kanal er unøytaktig registrert, eller hvis en termostatregistrering må redone, er det mulig å fjerne gjeldende registrering fra sentralenheten.

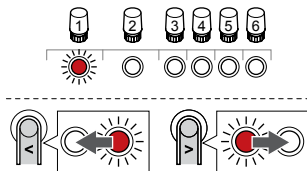
Avregistrere en sentralenhet kanal

1. Start registreringsmodus



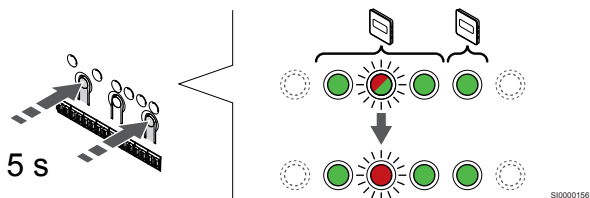
Trykk og hold **OK** knappen på sentralenheten til LED for kanal 1 (eller den første uregistrerte kanalen) blinker rødt.

2. Velg en kanal



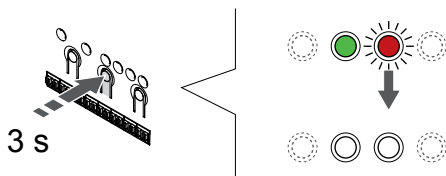
Bruk knapper < eller > for å flytte pekeren (LED blinker rødt) til kanalen for å avregistrere (solid grønn LED).

3. Avregistrer kanalen



Trykk på < og > knapper samtidig til lysdioden for den valgte kanalen begynner å blinke rødt (ca. 5 sekunder).

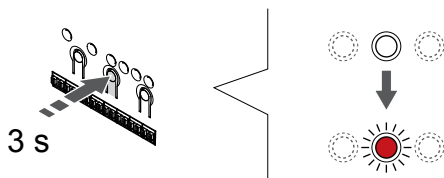
4. Lukk registreringsmodus



Trykk og hold **OK** knappen på sentralenheten til de grønne lysdiodene slås av for å avslutte registreringen og gå tilbake til kjøremodus.

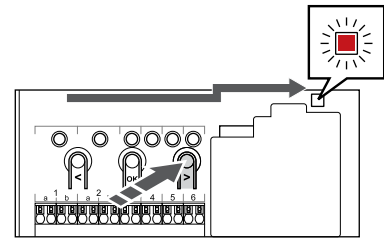
Avregistrere en systemenhetskanal

1. Start registreringsmodus



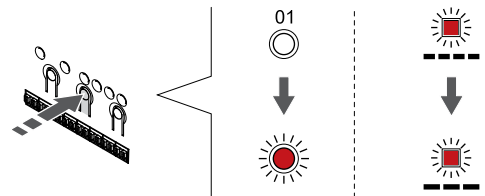
Trykk og hold **OK** knappen på sentralenheten til LED for kanal 1 (eller den første uregistrerte kanalen) blinker rødt.

2. Flytt kanalpekeren til strømlampen



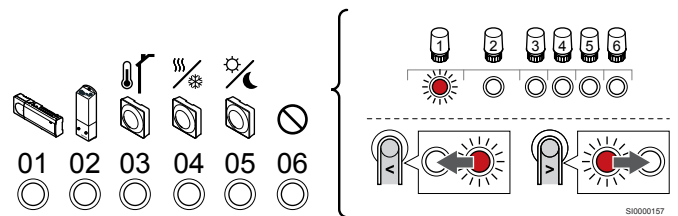
Bruk knapper < eller > for å flytte pekeren til strømlampen (LED blinker rødt).

3. Angi systeminnstillingsmodus



Trykk på **OK** knappen for å gå inn i systeminnstillingsmodusen (strømlampe). LED-pæren for strøm begynner å blinke, først ett langt blink, en kort pause og så et langt blink. Kanal 1 blinker rødt.

4. Velg en kanal



MERK!

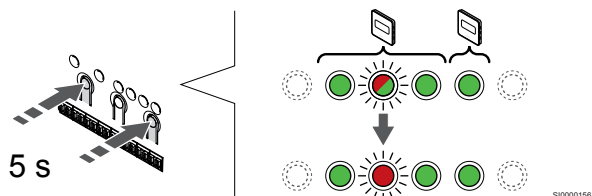
Hvis systemenhetskanal 1 avregistreres fra en slaveenhet, må alle resterende slaveenheter avregistreres fra hovedsentralenheten (systemenhetskanal 1). Registrer de resterende slaveenhetene til hovedsentralenheten på nytt når du er ferdig.

Bruk knapper < eller > for å flytte pekeren (LED blinker rødt) til kanalen for å avregistrere (solid grønn LED).

Kanal

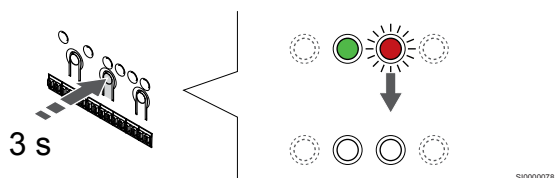
- 1 Slaveenhet
- 2 Relémodul
- 3 Offentlig termostat med utendørs sensor.
- 4 Offentlig termostat med varme/kjølebryter fra kontakt eller, varme kjølebryter fra sensorinngang (krever kommunikasjonsmodul).
- 5 Offentlig termostat med Comfort/ECO bryter fra kontakt. Dette alternativet deaktiverer Comfort/ECO-alternativet i GPI.
- 6 Ikke brukt

5. Avregistrer kanalen



Trykk på < og > knapper samtidig til lysdioden for den valgte kanalen begynner å blinke rødt (ca. 5 sekunder).

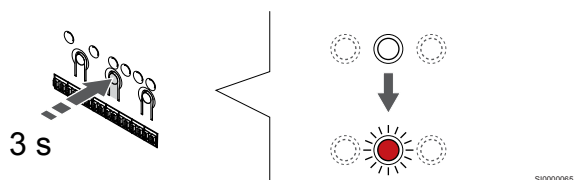
6. Lukk registreringsmodus



Trykk og hold **OK** knappen på sentralenheten til de grønne lysdiodene slås av for å avslutte registreringen og gå tilbake til kjøremodus.

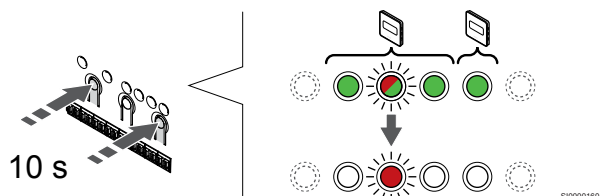
Avregistrer alle sentralenhet kanaler

1. Start registreringsmodus



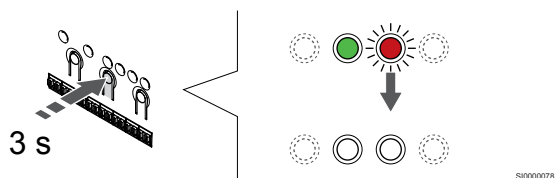
Trykk og hold **OK** knappen på sentralenheten til LED for kanal 1 (eller den første uregistrerte kanalen) blinker rødt.

2. Avregistrere alle kanaler



Trykk på < og > knapper samtidig til lysdiodene for alle kanaler bortsett fra en slås av (ca. 10 sekunder). Den ene gjenværende pæren blinker rødt.

3. Lukk registreringsmodus



Trykk og hold **OK** knappen på sentralenheten til de grønne lysdiodene slås av for å avslutte registreringen og gå tilbake til kjøremodus.

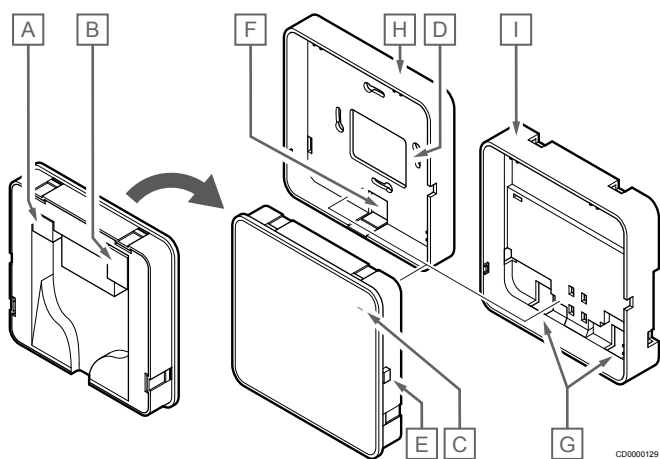
12.8 Oppdater sentralenhet programvare (valgfritt)

Sentralenhet programvaren kan oppdateres ved hjelp av Uponor Smatrix Pulse appen (krever kommunikasjonsmodul og tilkobling til Uponor cloud tjenester).

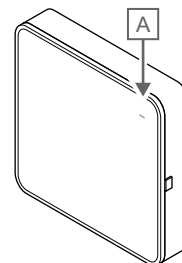
13 Styre kommunikasjonsmodul i Uponor Smatrix Pulse

13.1 Kommunikasjonsmoduloppsett 13.2 Kommunikasjonsmodul LED

Tegningen under viser delene til termostaten.



Punkt	Beskrivelse
A	Kommunikasjonskontakt (mellom kommunikasjonsmodul og sentralenhet)
B	Ethernet RJ45-kontakt
C	Funksjon LED
D	Bakhulls kabelinngang
E	Driftsknapp
F	Breakout plast, for kabelinngang
G	Kabelinnganger
H	Standard bakmontering
I	DIN-skinne bakmontering

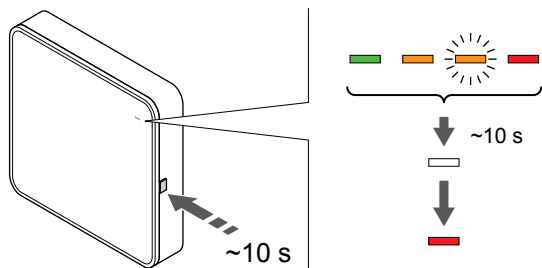


CD0000127

Punkt	Beskrivelse
A	Funksjon LED

LED-lys	Status
Grønn, fast	Kommunikasjonsmodulen er slått på og koblet til Uponor cloud tjenester.
Oransje, fast	Kommunikasjonsmodulen er slått på og koblet til LAN (ved hjelp av Wi-Fi eller Ethernet), ikke tilkoblet Uponor cloud tjenester.
Oransje, blinkende	Kommunikasjonsmodulen er slått på og en lokal midlertidig Wi-Fi-tilgangspunktmodus er aktivert.
Rød, fast	Kommunikasjonsmodulen er slått på og men ikke koblet til LAN (ved hjelp av Wi-Fi eller Ethernet) eller kommunikasjonsmodul tilgangspunkt.

13.3 Fabrikk tilbakestill kommunikasjonsmodulen



SI0000202



MERK!

Denne funksjonen påvirker ikke sentralenheten og termostatrelaterte innstillinger.

Denne funksjonen tilbakestill kommunikasjonsmodulen til fabrikkinnstillinger, og brukes mest når du overfører systemet til en ny eier.

Til fabrikk tilbakestill kommunikasjonsmodulen:

1. Trykk på betjeningsknappen (i ca. 10 sekunder) til funksjonslampen slås av.
2. Slip knappen og kommunikasjonsmodulen starter på nytt på fabrikkinnstillingene.
3. Når LED-lampen begynner å lyse rødt, kobler du sentralenheten fra og deretter til, slik at det sendes installasjonsdata til kommunikasjonsmodulen.
4. Tilbakestill tilkoblingsinnstillingene i Uponor Smatrix Pulse-appen, og koble til kommunikasjonsmodulen på nytt ved hjelp av installasjonsveiviseren.

14 Bruk Uponor Smatrix Wave termostater

14.1 Termostat type

Det kan brukes to typer termostater i et Uponor Smatrix Wave-system: analoge og digitale.

Analoge termostater



Uponor Smatrix Wave T-161



Uponor Smatrix Wave T-163



Uponor Smatrix Wave T-165

De analoge termostatene styres ved enten å dreie en skive (T-165), justere et potensiometer på bakken (T-163), eller via Uponor Smatrix Pulse app (krever kommunikasjonsmodul).

Digitale termostater



Uponor Smatrix Wave T-166



Uponor Smatrix Wave T-168



Uponor Smatrix Wave T-169

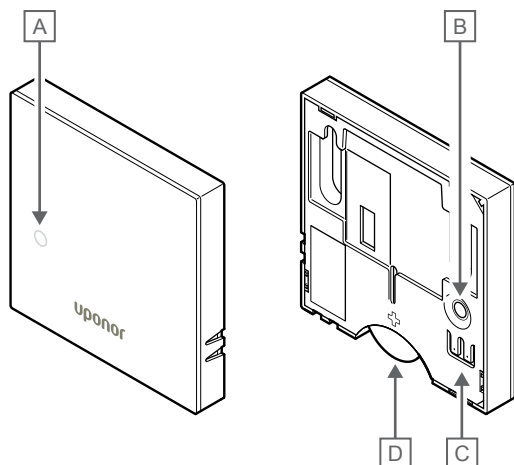
De digitale termostatene har et display som viser informasjon til brukeren. De har også knapper for styring.

14.2 Termostatens utforming

Uponor Smatrix Wave T-161

Under normal drift overvåkes og kontrolleres termostaten via Uponor Smatrix Pulse app (krever kommunikasjonsmodul).

Tegningen under viser delene til termostaten.



CD0000043

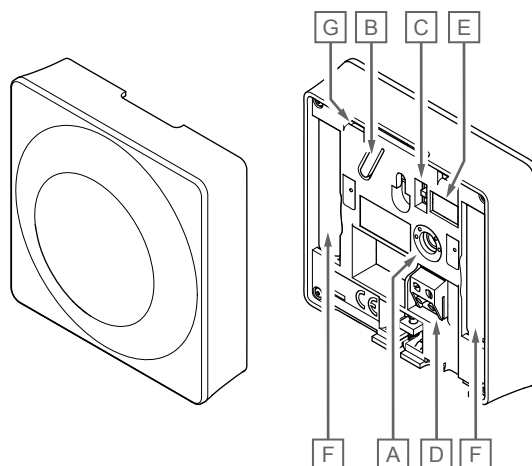
Punkt	Beskrivelse
A	Diode for lavt batteri (blinker én gang hver andre time)
B	Registreringsknapp
C	Terminal for ekstern føler (ikke polarisert)
D	Batteri

Uponor Smatrix Wave T-163

Under normal drift lyser en liten lysdiode på baksiden av termostaten i ca. 60 sekunder når det er behov for oppvarming eller kjøling.

Termostaten har en bryter som sender en alarm når termostaten fjernes fra vegg (hvis denne funksjonen ble aktivert under registrering). Alarmen overføres via radio, slik at de tilhørende kanaldiodene på sentralenheten blinker.

Tegningen under viser delene til termostaten.



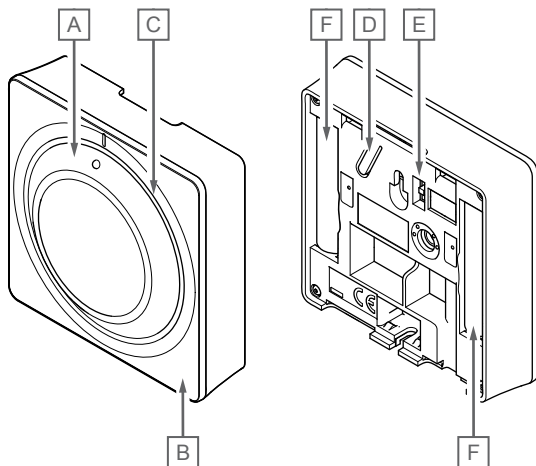
CD0000044

Punkt	Beskrivelse
A	Potensiometer for settpunkttemperatur
B	Registreringsknapp
C	Deaktiver timerbryter
D	Terminal for ekstern føler (ikke polarisert)
E	DIP-brytere for konfigurasjon
F	Batterier
G	LED-pære som viser behov for oppvarming/kjøling

Uponor Smatrix Wave T-165

Under normal drift lyser en diskret LED-pære på termostaten i ca. 60 sekunder når det er behov for oppvarming eller kjøling.

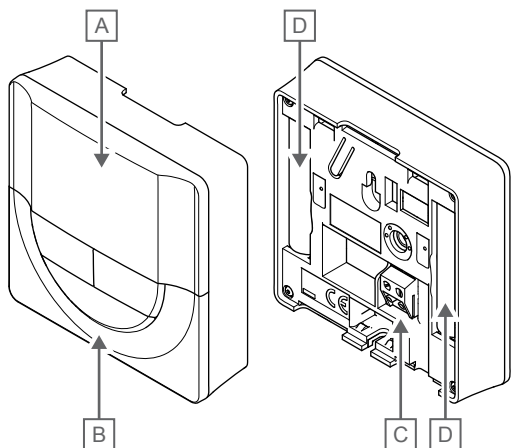
Tegningen under viser delene til termostaten.



Punkt	Beskrivelse
A	Skivekontroll for romtemperatursettpunkt
B	LED-pære som viser behov for oppvarming/kjøling
C	Bakgrunnsbelysning
D	Registreringsknapp
E	Deaktiver timerbryter
F	Batterier

Uponor Smatrix Wave T-166

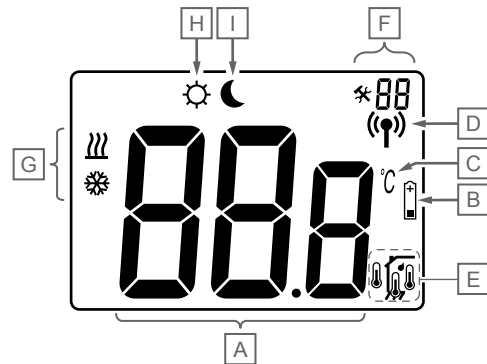
Tegningen under viser delene til termostaten.



Punkt	Beskrivelse
A	Display
B	Knapper
C	Terminal for ekstern føler (ikke polarisert)
D	Batterier

Displayets utforming

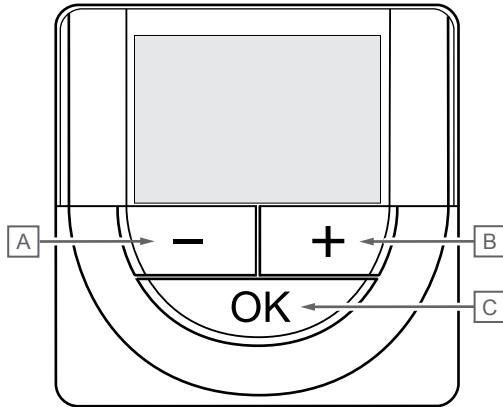
Tegningen viser alle tilgjengelige symboler og tegn som kan vises på displayet:



Punkt	Ikone	Beskrivelse
A	888	Meldingsfelt med tre alfanumeriske tegn
	88.8	Temperaturavlesning ved hjelp av tegnet – eller +, to digitale tegn, et desimalsymbol og et tegn som viser enten 0 eller 5
B		Indikator for svakt batteri
C	°C	Temperaturenhhet, vist når tegngruppen A viser en temperatur
	°F	
D		Kommunikasjonsindikator
E		Indikator for innetemperatur
		Indikator for ekstern temperaturføler (RS-modus) Teksten Feil og et blinkende sensorikon indikerer en feil sensor
		Indikator for innetemperatur med gulvtemperaturbegrensning Teksten Feil og et blinkende gulvfølerikon indikerer en feil sensor
		Indikator for gulvtemperatur Teksten Feil og et blinkende gulvfølerikon indikerer en feil sensor
		Indikator for utetemperatur Teksten Feil og et blinkende utendørssensorikon indikerer en feil sensor
F		Innstillingsmeny
	88	Innstillingsmenynummer
G		Behov for oppvarming
		Behov for kjøling
H		Comfort-modus
I		ECO-modus

Knappoppsett

Tegningen under viser knappene som brukes til å styre de digitale termostatene.

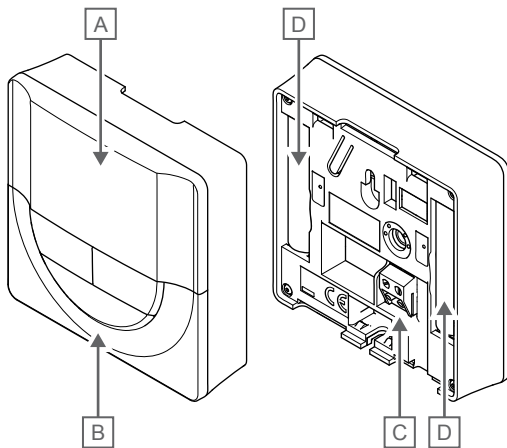


CD0000076

Punkt	Beskrivelse
A	Knappene - og + brukes til å:
B	<ul style="list-style-type: none"> Justere settpunktstemperaturen Endre parametere i innstillingsmeny
C	Knappene OK Knappen brukes til å: <ul style="list-style-type: none"> Bytte mellom nåværende statusdata og verdier av tilgjengelige sensorer koblet til termostaten Skriv inn og gå ut av innstillingsmenyen Bekreft en innstilling

Uponor Smatrix Wave T-168

Tegningen under viser delene til termostaten.

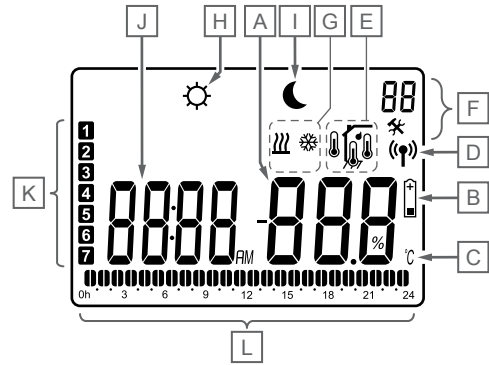


CD0000046

Punkt	Beskrivelse
A	Display
B	Knapper
C	Terminal for ekstern føler (ikke polarisert)
D	Batterier

Displayets utforming

Tegningen viser alle tilgjengelige symboler og tegn som kan vises på displayet:



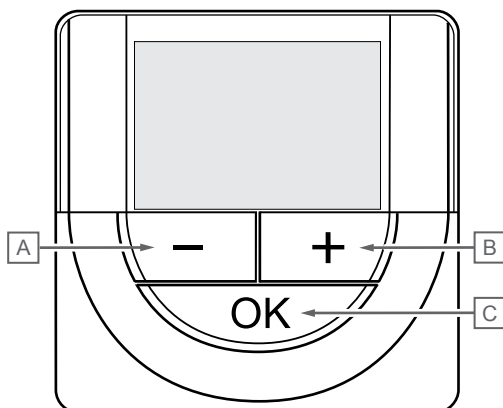
CD0000049

Punkt	Ikone	Beskrivelse
A	000	Temperaturavlesning ved hjelp av tegnet - eller +, to digitale tegn, et desimalsymbol og et tegn som viser enten 0 eller 5
	00%	Avlesning av relativ luftfuktighet ved hjelp av to digitale tegn. Indikert med tegnet "%"
B	Battery icon	Indikator for svakt batteri
C	°C / °F	Temperaturenhet, vist når tegngruppen A viser en temperatur
D	Signal icon	Kommunikasjonsindikator
E	Thermometer icon	Indikator for innetemperatur Indikator for ekstern temperaturføler (RS-modus) Teksten Feil og et blinkende sensorikon indikerer en feil sensor
	Thermometer icon	Indikator for innetemperatur med gulvtemperaturbegrensning Teksten Feil og et blinkende gulvfølerikon indikerer en feil sensor
	Thermometer icon	Indikator for gulvtemperatur Teksten Feil og et blinkende gulvfølerikon indikerer en feil sensor
	Thermometer icon	Indikator for utetemperatur Teksten Feil og et blinkende utendørssensorikon indikerer en feil sensor
	Thermometer icon	Relativ fuktighetsgrense nådd (høy grense) Dette symbolet vises kun hvis kjøling er aktiv, og hvis RH-kontrollen er aktivert i Uponor Smatrix Pulse app (krever kommunikasjonsmodul).
F	Wrench icon	Innstillingsmeny
	00	Innstillingsmenynummer
G	Waves icon	Behov for oppvarming
	Snowflake icon	Behov for kjøling
H	Sun icon	Comfort-modus
I	Moon icon	ECO-modus

Punkt	Ikone	Beskrivelse
J		Digitalur
		Parameternavn på innstillingsmeny
		Indikator som viser AM eller PM når termostaten er satt til 12-timersmodus
		Ingen indikasjon når termostaten er satt i 24-timersmodus
K		Ukedag valgt/aktivert 1 = Mandag 7 = Søndag
L		Indikator for valgt tid eller planlagt time, for Comfort-modus, mellom 0:00 og 24:00. Halv = 30 minutter Full = 1 time

Knappoppsett

Tegningen under viser knappene som brukes til å styre de digitale termostatene.

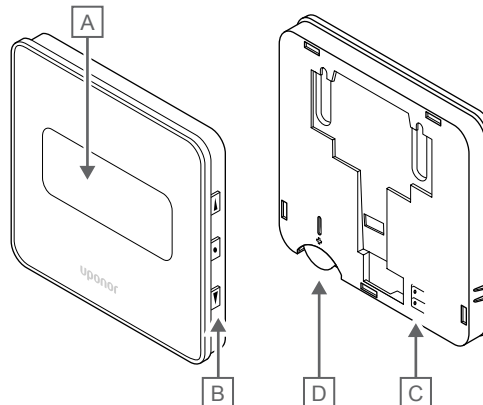


CD0000076

Punkt	Beskrivelse
A	Knappene - og + brukes til å:
B	<ul style="list-style-type: none"> Justere settpunktstemperaturen Endre parametere i innstillingsmeny
C	Knappene OK Knappen brukes til å: <ul style="list-style-type: none"> Bytte mellom nåværende statusdata og verdier av tilgjengelige sensorer koblet til termostaten Skriv inn og gå ut av innstillingsmenyen Bekreft en innstilling

Uponor Smatrix Wave T-169

Tegningen under viser delene til termostaten.



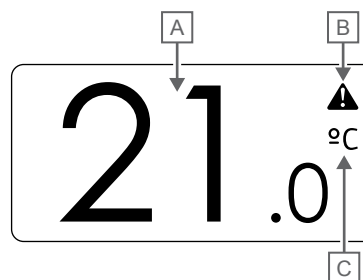
CD0000047

Punkt	Beskrivelse
A	Display
B	Knapper
C	Terminal for ekstern føler (ikke polarisert)
D	Batteri

Displayets utforming

Driftsmodus (standardskjerm)

Tegningen viser alle tilgjengelige symboler og tegn som kan vises på displayet:

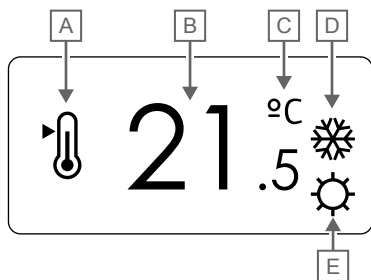


CD0000078

Punkt	Ikone	Beskrivelse
A		Temperaturavlesning ved hjelp av tegnet - eller +, to digitale tegn, et desimalsymbol og et tegn som viser enten 0 eller 5
B		Alarmsymbol
C		Temperaturenhet

Endre settpunkt

Tegningen viser alle tilgjengelige symboler og tegn som kan vises på displayet:

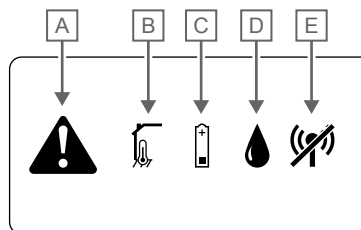


CD0000079

Punkt	Ikon	Beskrivelse
A		Endre settpunktmodus
B	21.5	Temperatursettpunkt ved hjelp av tegnet - eller +, to digitale tegn, et desimalsymbol og et tegn som viser enten 0 eller 5
C	°C °F	Temperaturenhet
D	 	Behov for oppvarming Behov for kjøling
E	 	Comfort-modus ECO-modus

Alarmer

Tegningen viser alle tilgjengelige symboler og tegn som kan vises på displayet:

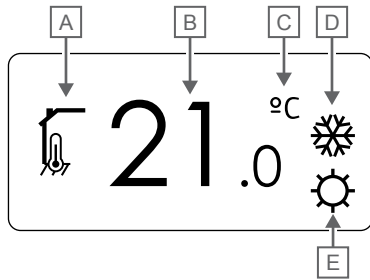


CD0000080

Punkt	Ikon	Beskrivelse
A		Alarmmodus
B		Feil i innetemperaturføler
		Feil i gulvtemperaturføler
		Feil i ekstern temperaturføler
		Feil i utetemperaturføler
C		Indikator for svakt batteri
D		Relativ fuktighetsgrense nådd (høy grense) Dette symbolet vises kun hvis kjøling er aktiv, og hvis RH-kontrollen er aktivert i Uponor Smatrix Pulse app (krever kommunikasjonsmodul).
E		Indikator for kommunikasjonsfil

Kontrollmodus

Tegningen viser alle tilgjengelige symboler og tegn som kan vises på displayet:

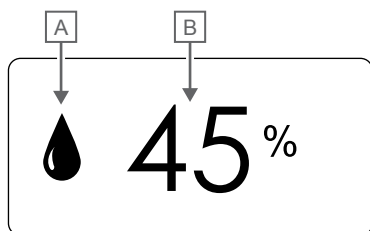


CD000081

Punkt	Ikon	Beskrivelse
A		Gjeldende kontrollmodus
		Indikator for innetemperatur
		Gjeldende kontrollmodus
		Indikator for innetemperatur med gulvtemperaturbegrensning
B		Gjeldende kontrollmodus
		Indikator for ekstern temperaturføler
C		Gjeldende kontrollmodus
		Indikator for utetemperatur
D		Behov for oppvarming
		Behov for kjøling
E		Comfort-modus
		ECO-modus

Relativ luftfuktighet

Tegningen viser alle tilgjengelige symboler og tegn som kan vises på displayet:

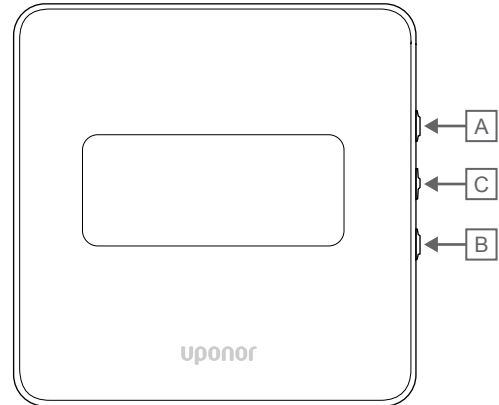


CD000082

Punkt	Ikon	Beskrivelse
A		Nivå på relativ luftfuktighet
B		Avlesing av relativ luftfuktighet ved hjelp av to digitale tegn. Indikert med tegnet "%"

Knappoppsett

Tegningen under viser knappene som brukes til å styre de digitale termostatene.



CD000077

Punkt	Beskrivelse
A	Knappene ▼ og ▲ brukes til å:
B	<ul style="list-style-type: none"> Justere settpunktstemperaturen Endre parametere i innstillingsmeny
C	Knappene OK Knappen brukes til å:
	<ul style="list-style-type: none"> Bytte mellom nåværende statusdata og verdier av tilgjengelige sensorer koblet til termostaten Skriv inn og gå ut av innstillingsmenyen Bekreft en innstilling

14.3 Oppstart

Analoge termostater

Termostaten vil utføre en selvtest i ca. 10 sekunder ved oppstart. I denne perioden blokkeres systemet for innmating, og LED-pærene på termostaten blinker.

Digitale termostater

Under oppstart vises programvareversjonen på displayet i ca. 3 sekunder. Deretter går termostaten i kjøremodus (unntatt den programmerbare termostaten som kan kreve at klokkeslettet og datoen stilles inn).

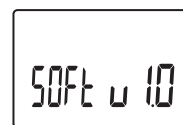
Programvareversjon

T-166



Gjeldende programvareversjon vises under oppstart.

T-168



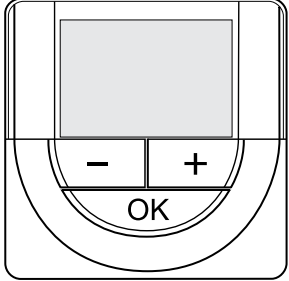
Gjeldende programvareversjon vises under oppstart.

T-169



Gjeldende programvareversjon vises under oppstart.

Angi klokkeslett og dato (kun T-168)



MERK!

Hvis du ikke trykker på en av knappene i 8 sekunder mens du er i en undermeny, vil gjeldende verdier lagres, og programvaren går tilbake til innstillingsmenyen. Etter ytterligere 60 sekunder går den tilbake til driftsmodus.

Ved første oppstart, etter at en fabrikk tilbakestilles, eller etter at den er forlatt uten batterier for lenge, krever programvaren at klokkeslettet og datoen skal stilles inn. Innstillingen kreves for å kunne bruke tidsplanprogrammer for denne termostaten.

Bruk knapper - eller + for å endre verdien, trykk OK for å angi verdien og gå til neste redigerbare verdi.

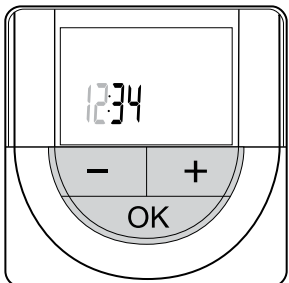
Dato og klokkeslett kan også endres senere i innstillingsmenyen.

1. Angitte timer



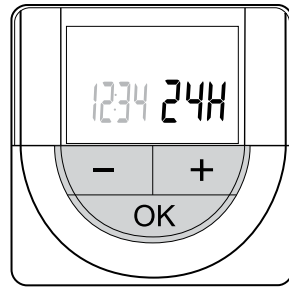
Bruk knapper - eller + for å endre verdien, trykk OK for å angi verdien og gå til neste redigerbare verdi.

2. Still inn minutter



Bruk knapper - eller + for å endre verdien, trykk OK for å angi verdien og gå til neste redigerbare verdi.

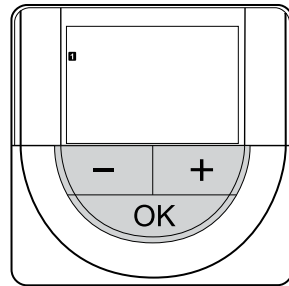
3. Sett 12H/24H tidsformat



Sett 12h eller 24h tidsformat.

Bruk knapper - eller + for å endre verdien, trykk OK for å angi verdien og gå til neste redigerbare verdi.

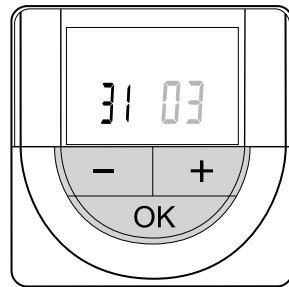
4. Angi ukedag



Angi ukedag (1 = mandag, 7 = søndag).

Bruk knapper - eller + for å endre verdien, trykk OK for å angi verdien og gå til neste redigerbare verdi.

5. Angi dag i måneden



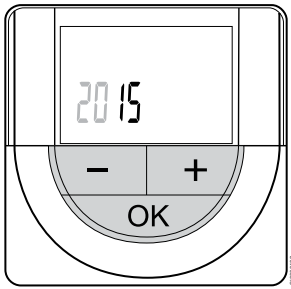
Bruk knapper - eller + for å endre verdien, trykk OK for å angi verdien og gå til neste redigerbare verdi.

6. Angi måned



Bruk knapper - eller + for å endre verdien, trykk OK for å angi verdien og gå til neste redigerbare verdi.

7. Sett år



Bruk knapper - eller + for å endre verdien, trykk OK for å angi verdien og gå til neste redigerbare verdi.

14.4 Juster temperaturen

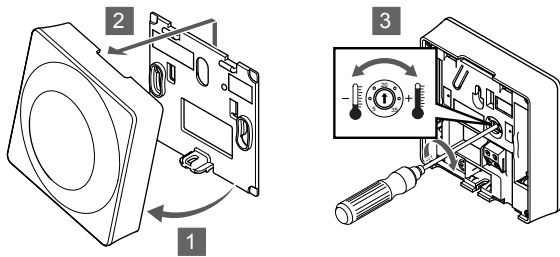
Temperaturen justeres ved å endre settpunktet på termostaten til en verdi mellom 5 og 35 °C. Det er mulig å angi minimums- og maksimumstemperaturgrenser ved bruk av Uponor Smatrix Pulse app (krever kommunikasjonsmodul).

Uponor Smatrix Wave T-161

Settpunktet for termostaten kan kun endres via Uponor Smatrix Pulse app (krever kommunikasjonsmodul). Ellers settes settpunktet til 21 °C.

Uponor Smatrix Wave T-163

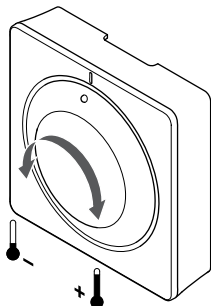
Justere termostatsettpunktet:



1. Sett termostaten i vinkel ut fra braketten.
2. Fjern den fra veggen.
3. Angi ønsket temperatur med potensiometeret.
4. Monter termostaten på veggen igjen.

Uponor Smatrix Wave T-165

Bruk skiven på termostaten for å justere temperaturen. Termostaten lyses opp når du dreier på skiven. Den slukkes etter ca. 10 sekunder.

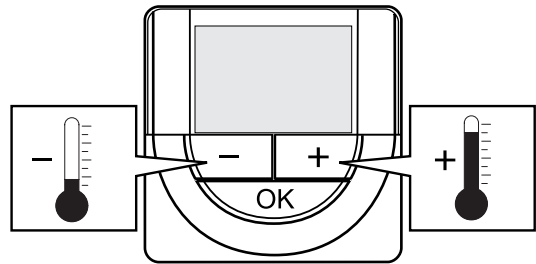


Slik justeres termostatsettpunktet:

- Drei skiven med urviseren for å få høyere temperatur.
- Drei skiven mot urviseren for å få lavere temperatur.

Uponor Smatrix Wave T-166

Bruk knappene på termostaten for å justere temperaturen. Displayet lyses opp når du trykker på en knapp. Den slukkes etter ca. 10 sekunder.

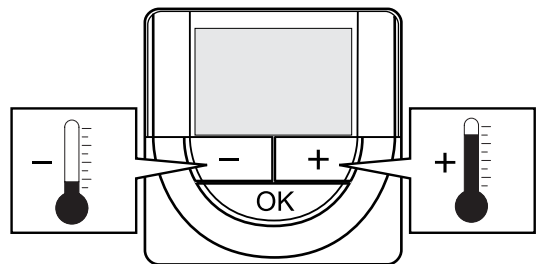


Slik justeres termostatsens temperatursettpunkt for gjeldende kontrollmodus:

1. Trykk én gang på knappen - eller +.
Gjeldende settpunkt blinker på skjermen.
2. Trykk flere ganger på knappen - eller + for å justere temperatursettpunktet. Det endres i trinn på 0,5.
Når det nye settpunktet er valgt, vil skjermen gå tilbake til driftsmodus etter noen sekunder, og romtemperaturen vises.

Uponor Smatrix Wave T-168

Bruk knappene på termostaten for å justere temperaturen. Displayet lyses opp når du trykker på en knapp. Den slukkes etter ca. 10 sekunder.

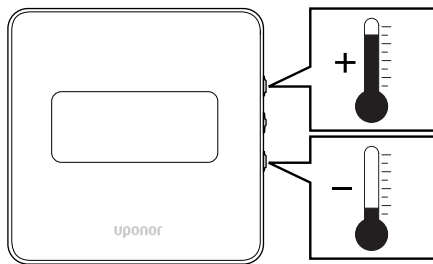


Slik justeres termostatsens temperatursettpunkt for gjeldende kontrollmodus:

1. Trykk én gang på knappen - eller +.
Gjeldende settpunkt blinker på skjermen.
2. Trykk flere ganger på knappen - eller + for å justere temperatursettpunktet. Det endres i trinn på 0,5.
Når det nye settpunktet er valgt, vil skjermen gå tilbake til driftsmodus etter noen sekunder, og romtemperaturen vises.

Uponor Smatrix Wave T-169

Bruk knappene på termostaten for å justere temperaturen. Displayet lyses opp når du trykker på en knapp. Den slukkes etter ca. 10 sekunder.



SI000184



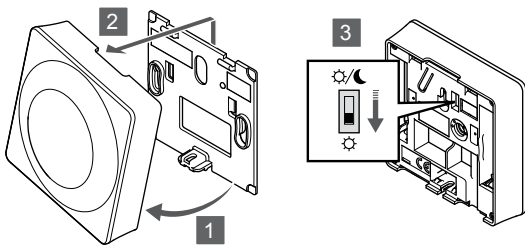
Slik justeres termostatens temperatursettpunkt for gjeldende kontrollmodus:

1. Trykk på ▼ eller ▲ knappen en gang. Gjeldende settpunkt blinker på skjermen.
2. Trykk på ▼ eller ▲ knappen gjentatte ganger for å justere settpunktstemperaturen. Det endres i trinn på 0,5. Når det nye settpunktet er valgt, vil skjermen gå tilbake til driftsmodus etter noen sekunder, og romtemperaturen vises.

14.5 Analoge termostatfunksjoner

Deaktivere timerfunksjon (kun T-163 og T-165)

Termostat T-163 and T-165 har brytere på baksiden som gjør at brukeren kan deaktivere timerfunksjonen (Comfort-modus) for kanalene som termostaten styrer. Bryteren er satt til **Komfort/ECO** fra fabrikk.



SI000185

For å bytte bryteren til **Deaktiver timeren**:

1. Sett termostaten i vinkel ut fra braketten.
2. Fjern den fra veggen.
3. Bytt til komfortmodus ☀.
4. Monter termostaten på veggen igjen.

14.6 Digitale termostatfunksjoner

Driftsmodus

Under normal drift er termostaten i driftsmodus.

I driftsmodus viser displayet spesifikk informasjon om kontrollmodus.

Kontrollmodus



Forsiktig!

Termostatreguleringsmodus må være innstilt før termostaten registreres i sentralenheten.

Senere endringer i denne innstillingen krever at termostaten registreres på nytt.



MERK!

Hvis du ikke trykker på en av knappene i 8 sekunder mens du er i en undermeny, vil gjeldende verdier lagres, og programvaren går tilbake til innstillingsmenyen. Etter ytterligere 60 sekunder går den tilbake til driftsmodus.

Termostaten har fire ulike kontrollmodier som velges på innstillingsmenyen.

Bytte kontrollmodus

Se *Endre innstillinger*, Side 88, for hvordan du endrer innstillingen.

Uponor Smatrix Wave T-166

Termostat funksjon	Vise tekst
Føler for romtemperatur	RT
Føler for romtemperatur og føler for gulvtemperatur	RFT
Ekstern føler	RS
Føler for romtemperatur og føler for utetemperatur	RO

Displayet kan vise ulik informasjon avhengig av kontrollmodus. Bruk **OK** knappen for å veksle mellom informasjonen som er tilgjengelig.

Føler for romtemperatur

1. Romtemperatur (standard)

Føler for romtemperatur og føler for gulvtemperatur

1. Romtemperatur (standard)
2. Gulvtemperatur

Ekstern føler

1. Ekstern føler (standard)

Føler for romtemperatur og føler for utetemperatur

1. Romtemperatur (standard)
2. Utetemperatur

Uponor Smatrix Wave T-168

Termostat funksjon	Vise tekst
Føler for romtemperatur	RT
Føler for romtemperatur og føler for gulvtemperatur	RFT
Ekstern føler	RS
Føler for romtemperatur og føler for utetemperatur	RO

Displayet kan vise ulik informasjon avhengig av kontrollmodus. Bruk **OK** knappen for å veksle mellom informasjonen som er tilgjengelig.

Føler for romtemperatur

1. Romtemperatur (standard)
2. Relativ luftfuktighet

Føler for romtemperatur og føler for gulvtemperatur

1. Romtemperatur (standard)
2. Relativ luftfuktighet
3. Gulvtemperatur





Ekstern føler

1. Ekstern føler (standard)
2. Relativ luftfuktighet

Føler for romtemperatur og føler for utetemperatur

1. Romtemperatur (standard)
2. Relativ luftfuktighet
3. Utetemperatur

Uponor Smatrix Wave T-169

Termostat funksjon	Symbol
Føler for romtemperatur	
Føler for romtemperatur og føler for gulvtemperatur	
Ekstern føler	
Føler for romtemperatur og føler for utetemperatur	

Displayet kan vise ulik informasjon avhengig av kontrollmodus. Bruk **OK** knappen for å veksle mellom informasjonen som er tilgjengelig.

Føler for romtemperatur

1. Romtemperatur (standard)
2. Alarmliste (vises kun hvis alarm er tilstede)
3. Romtemperatur, nåværende ECO/Comfort-modus, og nåværende oppvarming/kjølebehov
4. Relativ luftfuktighet

Føler for romtemperatur og føler for gulvtemperatur

1. Romtemperatur (standard)
2. Alarmliste (vises kun hvis alarm er tilstede)
3. Gulvtemperatur, nåværende ECO/Comfort-modus, og nåværende oppvarming/kjølebehov
4. Relativ luftfuktighet

Ekstern føler

1. Ekstern føler (standard)
2. Alarmliste (vises kun hvis alarm er tilstede)
3. Ekstern føler, nåværende ECO/komfort-modus og nåværende oppvarmings-/kjølebehov
4. Relativ luftfuktighet

Føler for romtemperatur og føler for utetemperatur

1. Romtemperatur (standard)
2. Alarmliste (vises kun hvis alarm er tilstede)
3. Utetemperatur, nåværende ECO/Comfort-modus, og nåværende oppvarming/kjølebehov
4. Relativ luftfuktighet

Termostatinnstillinger

MERK!

Hvis du ikke trykker på en av knappene i 8 sekunder mens du er i en undermeny, vil gjeldende verdier lagres, og programvaren går tilbake til innstillingsmenyen. Etter ytterligere 60 sekunder går den tilbake til driftsmodus.

I denne menyen angis alle innstillinger for drift av termostaten.

Endre innstillinger

Uponor Smatrix Wave T-166

Slik vises innstillingsmenyen:

1. Trykk og hold **OK** knappen inne i ca. 3 sekunder.
2. Innstillingsikonet og numrene i menyen vises øverst til høyre på displayet.
3. Bruk knapper - eller + for å endre tallene for å finne en undermeny (se listen nedenfor).

02

Veksling mellom oppvarming og kjøling

Denne menyen er ikke synlig dersom termostaten er registrert til en sentralenhet.

03

Tilbakestillingstemperatur for ECO-modus

04

Kontrollmodus

05

Høy temperaturbegrensning for gulvtemperatur

06

Lav temperaturbegrensning for gulvtemperatur

07

Kjøling tillatt

08

Visningsenhet

09

Integrering av klimastyring

11

Kalibrering av romtemperatur

4. Trykk **OK** for å gå inn i parameter redigeringsmodus. Parameteren begynner å blinke.

5. Endre parametre i undermenyene.

6. Trykk og hold **OK** knappen i ca. 3 sekunder for å gå ut av innstillingsmenyen.

Uponor Smatrix Wave T-168

Slik vises innstillingsmenyen:

1. Trykk og hold **OK** knappen inne i ca. 3 sekunder.
2. Innstillingsikonet og numrene i menyen vises øverst til høyre på displayet.
3. Bruk knapper - eller + for å endre tallene for å finne en undermeny (se listen nedenfor).

00

Program

02

Veksling mellom oppvarming og kjøling

Denne menyen er ikke synlig dersom termostaten er registrert til en sentralenhet.

03

Tilbakestillingstemperatur for ECO-modus

04

Kontrollmodus

05

Høy temperaturbegrensning for gulvtemperatur

06

Lav temperaturbegrensning for gulvtemperatur

07

Kjøling tillatt

08

Visningsenhet

09

Integrering av klimastyring

10

Tid og dato

11

Kalibrering av romtemperatur

4. Trykk **OK** for å gå inn i parameter redigeringsmodus. Parameteren begynner å blinke.
5. Endre parametre i undermenyene.
6. Trykk og hold **OK** knappen i ca. 3 sekunder for å gå ut av innstillingsmenyen.

Uponor Smatrix Wave T-169

Slik vises innstillingsmenyen:

1. Trykk og hold **OK** knappen inne i ca. 3 sekunder.
2. Innstillingsikonet og numrene i menyen vises øverst til høyre på displayet.
3. Bruk knapper ▼ eller ▲ for å endre tallene for å finne en undermeny (se listen nedenfor).

02

Veksling mellom oppvarming og kjøling

Denne menyen er ikke synlig dersom termostaten er registrert til en sentralenhet.

03

Tilbakestillingstemperatur for ECO-modus

04

Kontrollmodus

05

Høy temperaturbegrensning for gulvtemperatur

06

Lav temperaturbegrensning for gulvtemperatur

07

Kjøling tillatt

08

Visningsenhet

09

Integrering av klimastyring

11

Kalibrering av romtemperatur

12

Inverter skjermen

4. Trykk **OK** for å gå inn i parameter redigeringsmodus. Menynummeret er understreket.
5. Endre parametre i undermenyene.
6. Trykk og hold **OK** knappen i ca. 3 sekunder for å gå ut av innstillingsmenyen.

00 Program (kun T-168)



MERK!

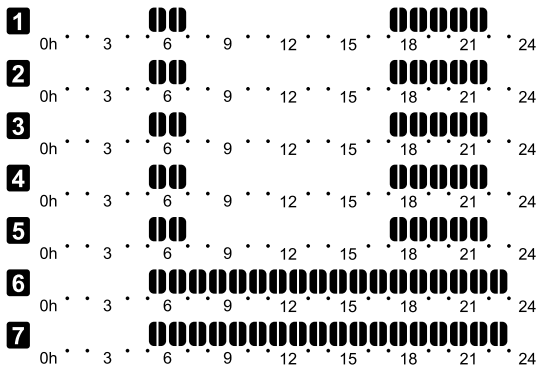
Så lenge planlegging (program **00**) er aktivert (ikke satt til **Av**) i en programmerbar digital termostat, kan ingen annen enhet endre (overstyre) Komfort / ECO-modusen i dette rommet.

På denne menyen kan det angis én av syv tidsplaner for komfort/ ECO-modus.

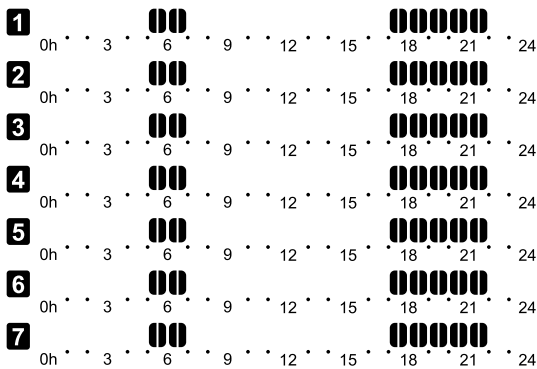
Program 1 til 6 er forhåndsprogrammerte, og program 7 kan angis av brukeren. Tidsplanen viser dagen delt inn i intervaller på 30 minutter som er stilt inn på Komfort- (sort markør) eller ECO-modus (blå markør).

Denne menyen er ikke synlig hvis en kommunikasjonsmodul er koblet til systemet. Innstillingene gjøres i Uponor Smatrix Pulse-appen.

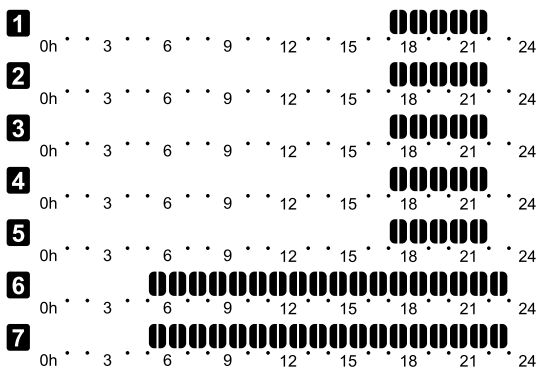
Hvis innstillingen **Av** (standard) velges, følger rommet systemets aktuelle komfort/ECO-modus.



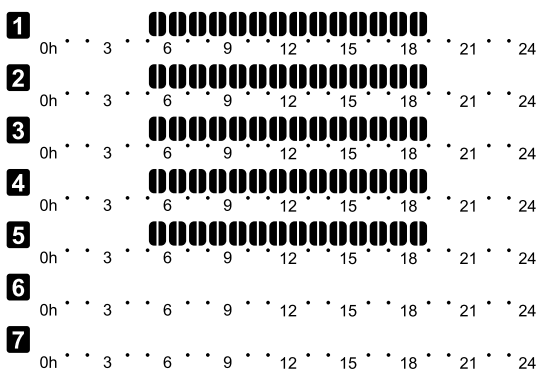
Bilde 3. Program P1



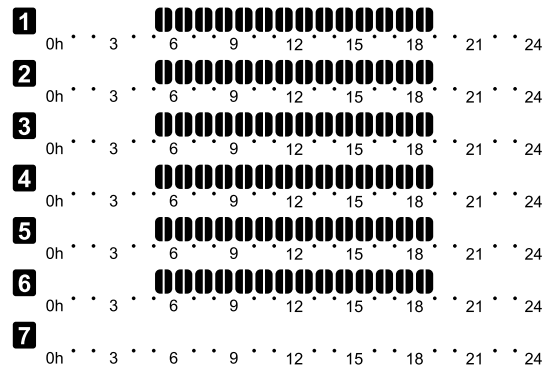
Bilde 4. Program P2



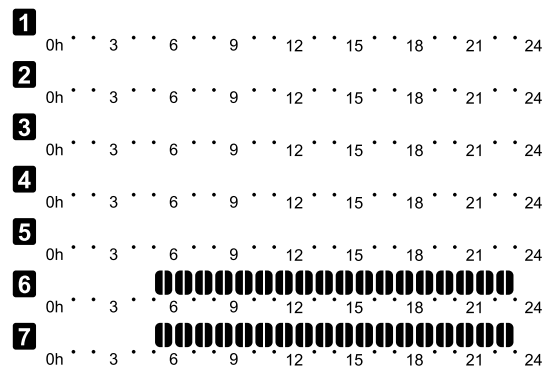
Bilde 5. Program P3



Bilde 6. Program P4



Bilde 7. Program P5



Bilde 8. Program P6

Velge tidsplan

Slik velger du en tidsplan:

1. Trykk **OK** for å gå inn i parameter redigeringsmodus.
2. Bruk knapper - eller + for å velge program. Velg mellom: **P1–P6**, **U** (brukerdefinert program) og **Av**.
3. Trykk **OK** for å bekrefte programvalg og gå tilbake til innstillingsmenyen.

Tilpasse en brukerdefinert tidsplan for en enkelt dag

Slik tilpasser du den brukerdefinert tidsplanen:

1. Trykk **OK** for å gå inn i parameter redigeringsmodus.
2. Bruk knapper - eller + for å velge program **U**.
3. Trykk **OK** for å bekrefte programvalg og gå tilbake til innstillingsmenyen.
4. Gjeldende dag blinker.
5. Bruk knapper - eller + for å velge en dag.
6. Trykk og hold **OK** til **00:00** vises på displayet (tar ca 2 sekunder).
7. Trykk **OK** for å bytte merket intervall mellom komfort (☀) og ECO-modus (🌙).
8. Bruk knapper - eller + for å flytte markøren (nederst på displayet). Når du flytter markøren fra et intervall til et annet, lagrer du modusen som er valgt for intervallet.
9. Gjenta trinn 6 og 7 til displayet viser **23:30**.
10. Trykk + for å fullføre den spesifikke dagen og programvaren går til innstillingsmenyen.
11. Gjenta fra trinn 1 for å tilpasse tidsplanen for en annen dag.

Tilpasse en brukerdefinert tidsplan for en hel uke

MERK!

Denne metoden tilbakestiller gjeldende brukerdefinerte tidsplan til fabrikkinnstillingene.

Slik tilpasser du den brukerdefinert tidsplanen:

1. Trykk **OK** for å gå inn i parameter redigeringsmodus.
2. Bruk knapper - eller + for å velge program **U**.
3. Trykk og hold **OK** til dagen **1** og **00:00** vises på displayet.
4. Trykk **OK** for å bytte merket intervall mellom komfort (☀) og ECO-modus (☾).
5. Bruk knapper - eller + for å flytte markøren (nederst på displayet). Når du flytter markøren fra et intervall til et annet, lagrer du modusen som er valgt for intervallet.
6. Gjenta trinn 4 og 5 til displayet viser **23:30**.
7. Trykk + for å fullføre programmeringen gjeldende dag. Teksten **Kopier Ja** vises (**Ja** blinker).
8. Bruk knapper - eller + å velge **Ja** eller **Nei** og trykk **OK** for å bekrefte.
Ja: Kopier innstillingen for gjeldende dag til neste. Gjenta for alle dager som skal være like.
Nei: Opprett et nytt planleggingsintervall for følgende dag. Gjenta deretter trinn 4 til 8 til hele uken er programmert.
9. Når den siste dagen er programmert, vises innstillingsmenyen på displayet igjen.

02 Veksling mellom oppvarming og kjøling

Denne menyen er ikke synlig dersom termostaten er registrert til en sentralenhet. Oppvarming/kjøling overgang vil bli styrt av en fysisk oppvarming/kjøling bryter eller i Uponor Smatrix Pulse app (krever kommunikasjonsmodul).

03 Tilbakestillingstemperatur for ECO-modus

Standard: 4 °C

Innstillingsområde: 0–11 °C, 0,5 °C trinn

I denne menyen angis tilbakestillingstemperaturen for kanaler i ECO-modus.

Innstillingen justerer gjeldende settpunkt med angitt verdi. I oppvarmingsmodus reduseres settpunktet, og i kjølemodus økes det.

Hvis tilbakestillingsprogrammet er satt til 0, vil termostaten ikke påvirkes hvis et program setter systemet i ECO-modus.

Denne menyen er ikke synlig hvis en kommunikasjonsmodul er koblet til systemet. Innstillingen er da tilgjengelig i Uponor Smatrix Pulse app.

Se *Endre innstillinger*, Side 88, for hvordan du endrer innstillingen.

04 Kontrollmodus

På denne menyen angis kontrollmodus for termostaten.

Hvis det er koblet en ekstern føler til termostaten, må det velges en kontrollmodus som samsvarer med følerens ekstra funksjonalitet.

Gjeldende kontrollmodus vises (RT, RFT, RS eller RO).

Se *Endre innstillinger*, Side 88, for hvordan du endrer innstillingen.

Uponor Smatrix Wave T-166

Vise tekst	Beskrivelse
RT	Føler for romtemperatur
RFT	Føler for romtemperatur og føler for gulvtemperatur
RS	Ekstern føler
RO	Føler for romtemperatur og føler for utetemperatur

Uponor Smatrix Wave T-168

Vise tekst	Beskrivelse
RT	Føler for romtemperatur
RFT	Føler for romtemperatur og føler for gulvtemperatur
RS	Ekstern føler
RO	Føler for romtemperatur og føler for utetemperatur

Uponor Smatrix Wave T-169

Symbol	Beskrivelse
	Føler for romtemperatur
	Føler for romtemperatur og føler for gulvtemperatur
	Ekstern føler
	Føler for romtemperatur og føler for utetemperatur

05 Høy temperaturbegrensning for gulvtemperatur

MERK!

Denne parameteren kan ikke settes lavere enn innstilt verdi i innstillingsmenyen **06 Lavt gulv** temperaturbegrensning.

Standard: 26 °C

Innstillingsområde: 20–35 °C, 0,5 °C trinn

På denne menyen angis en begrensning for maksimalt tillatt gulvtemperatur.

Denne menyen er kun synlig dersom kontrollmodus RFT er aktivert i innstillingsmeny 04. For systemer med en kommunikasjonsmodul viser denne menyen bare settverdien, endringer gjøres i Uponor Smatrix Pulse app.

Se *Endre innstillinger*, Side 88, for hvordan du endrer innstillingen.

06 Lav temperaturbegrensning for gulvtemperatur

MERK!

Denne parameteren kan ikke stilles høyere enn innstilt verdi i innstillingsmenyen **05 Høy etasje** temperaturbegrensning.

Standard: 20 °C

Innstillingsområde: 10–35 °C, 0,5 °C trinn

På denne menyen angis en begrensning for minste tillatte gulvtemperatur.

Denne menyen er kun synlig dersom kontrollmodus RFT er aktivert i innstillingsmeny 04. For systemer med en kommunikasjonsmodul viser denne menyen bare settverdien, endringer gjøres i Uponor Smatrix Pulse app.

Se *Endre innstillinger*, Side 88, for hvordan du endrer innstillingen.

07 Kjøling tillatt

I denne menyen angir du om det er tillatt med kjøling i rommet.

Denne menyen er ikke synlig hvis en kommunikasjonsmodul er koblet til systemet. Innstillingen er da tilgjengelig i Uponor Smatrix Pulse app.

Se *Endre innstillinger*, Side 88, for hvordan du endrer innstillingen.



Uponor Smatrix Wave T-166

Vise tekst	Beskrivelse
Ja	Viser ikonet for kjølebehov
Nei	Skjuler ikonet for kjølebehov

Uponor Smatrix Wave T-168

Vise tekst	Beskrivelse
Ja	Viser ikonet for kjølebehov
Nei	Skjuler ikonet for kjølebehov

Uponor Smatrix Wave T-169

Symbol	Beskrivelse
	Viser ikonet for kjølebehov
	Skjuler ikonet for kjølebehov

08 Visningsenhet

På denne menyen angir du visningsenhet.

Se *Endre innstillinger, Side 88*, for hvordan du endrer innstillingen.



Uponor Smatrix Wave T-166

Vise tekst	Beskrivelse
DEg °C	Grader Celsius
DEg °F	Grader Fahrenheit

Uponor Smatrix Wave T-168

Vise tekst	Beskrivelse
DEg °C	Grader Celsius
DEg °F	Grader Fahrenheit

Uponor Smatrix Wave T-169

Symbol	Beskrivelse
	Grader Celsius
	Grader Fahrenheit

09 Integrasjon av klimastyring

I denne menyen er det angitt om termostaten også skal integreres, og dele temperaturdata, med Uponor Smatrix Move forsyningsregulator.

Menyen kan også brukes når du registrerer termostaten i en relémodul. Bruke relémodulen til å styre fordelere.

Standardverdi: **no**

Se *Endre innstillinger, Side 88*, for hvordan du endrer innstillingen.




Uponor Smatrix Wave T-166

Vise tekst	Beskrivelse
no	Ikke integrert
Ja	Integrert (krever å være registrert med Move-forsyningsregulatoren først)
CnF	Registrer deg med flytteforsyningsregulator/relémodul, bekreft på forsyningsregulator/relémodul

Uponor Smatrix Wave T-168

Vise tekst	Beskrivelse
no	Ikke integrert
Ja	Integrert (krever å være registrert med Move-forsyningsregulatoren først)
CnF	Registrer deg med flytteforsyningsregulator/relémodul, bekreft på forsyningsregulator/relémodul

Uponor Smatrix Wave T-169

Symbol	Beskrivelse
	Ikke integrert
	Integrert (krever å være registrert med Move-forsyningsregulatoren først)
	Registrer deg med flytteforsyningsregulator/relémodul, bekreft på forsyningsregulator/relémodul

10 Klokkeslett og dato (kun T-168)

På denne menyen angir du klokkeslett og dato. Innstillingen kreves for å kunne bruke tidsplanprogrammer for denne termostaten.

Hvis en annen programmerbar digital termostat er registrert i sentralenheten (med et lavere kanalnummer), eller hvis Uponor Smatrix Pulse appen brukes, vil de trykke innstilt tid og dato til termostaten. Da er kun innstillingen 12/24 t tilgjengelig.

Bruk knapper - eller + for å endre verdien. Trykk på **OK** knappen for å angi verdien og gå til neste redigerbare verdi.

Verdiene blir satt i følgende rekkefølge.

1. Timer
2. Minutter
3. 12/24h-modus
4. Ukens dag (1 = mandag, 7 = søndag)
5. Dag i måneden
6. Måned
7. År

Se *Endre innstillinger, Side 88*, for hvordan du endrer innstillingen.

11 Kalibrering av romtemperatur

Standard: 0,0 °C

Innstillingsområde: -6,0 – 6,0 °C, trinn på 0,1 °C

I denne menyen kan du kalibrere romtemperaturen som vises på termostaten.

Se *Endre innstillinger, Side 88*, for hvordan du endrer innstillingen.

12 Inverter skjerm (kun T-169)

I denne menyen kan fargen i displayet inverteres.

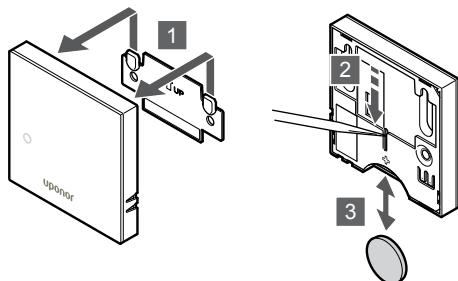
Se *Endre innstillinger, Side 88*, for hvordan du endrer innstillingen.

14.7 Bytte batterier

Uponor Smatrix Wave T-161

Bytt batteriet i termostaten når LED-lyset blinker (én gang hver andre time).

Termostaten gjennomfører en selvtest i ca. 10 sekunder etter at batteriet er satt i. I denne perioden blokkeres systemet for innmating, og LED-pærene på termostaten blinker.



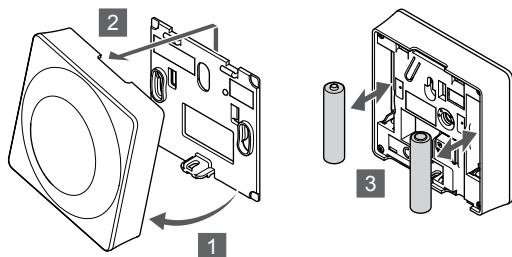
Slik bytter du batteriet:

1. Fjern termostaten fra vegg.
2. Bruk et spisst objekt til å fjerne batteriet.
3. Bytt batteriet.

Uponor Smatrix Wave T-163/T-165

Bytt batteriene i termostaten når dioden blinker to ganger ved behov for oppvarming eller kjøling.

Termostaten gjennomfører en selvtest i ca. 10 sekunder etter at batteriene er satt i. I denne perioden blokkeres systemet for innmating, og LED-pærene på termostaten blinker.

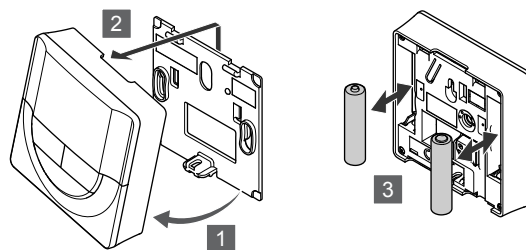


Slik bytter du batteriene:

1. Sett termostaten i vinkel ut fra braketten.
2. Fjern den fra vegg.
3. Bytt batteriene.

Uponor Smatrix Wave T-166/T-168

Bytt batteriene til termostaten når ikonet for lavt batteri vises i displayet.

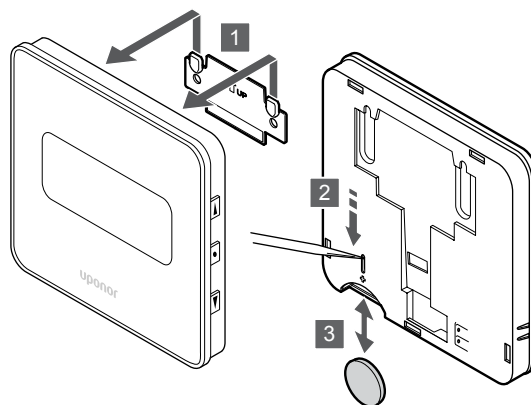


Slik bytter du batteriene:

1. Sett termostaten i vinkel ut fra braketten.
2. Fjern den fra vegg.
3. Bytt batteriene.

Uponor Smatrix Wave T-169

Bytt batteriet til termostaten når lavt batteriikon vises i displayet (alarmliste).



Slik bytter du batteriet:

1. Fjern termostaten fra vegg.
2. Bruk et spisst objekt til å fjerne batteriet.
3. Bytt batteriet.

14.8 Tilbakestilling til fabrikkinnstilling



MERK!

Du bør ikke tilbakestille termostaten hvis det ikke er helt nødvendig.

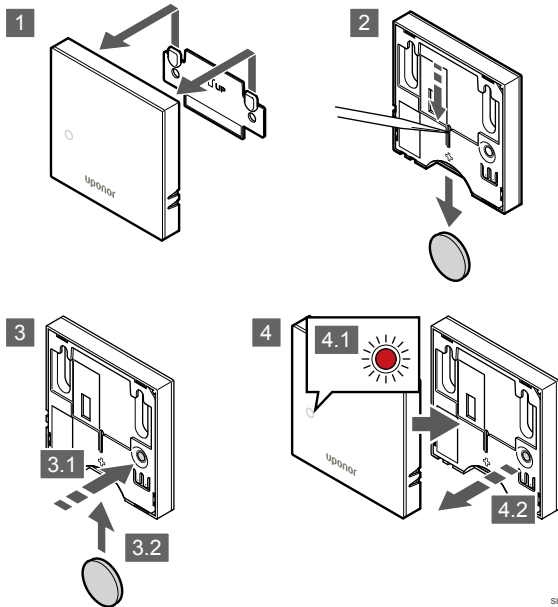


MERK!

En tilbakestilling til fabrikkinnstillinger fjerner registreringsdataene fra termostaten.

Tilbakestilling til fabrikkinnstillinger tilbakestiller alle parametre til standardinnstillinger.

Uponor Smatrix Wave T-161

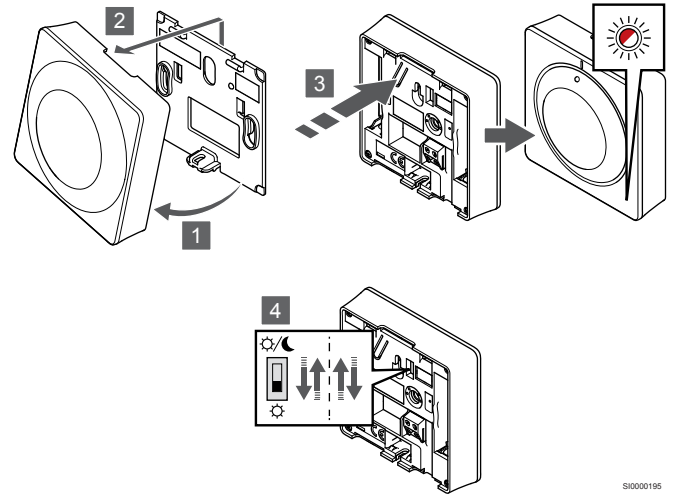


Slik tilbakestilles termostaten til fabrikkinnstillinger:

1. Fjern termostaten fra veggen.
2. Fjern batteriet fra termostaten.
3. Trykk og hold inne registreringsknappen på termostaten mens du setter inn batteriet igjen.
4. Slipp knappen etter ca. 10 sekunder når LED-lampen begynner å blinke.
5. Nå er termostaten tilbakestilt til fabrikkinnstillinger.

SI0000193

Uponor Smatrix Wave T-165



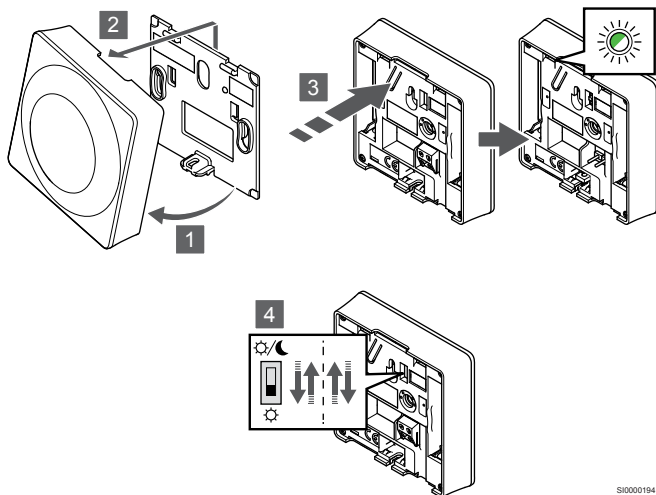
Slik tilbakestilles termostaten til fabrikkinnstillinger:

1. Sett termostaten i vinkel ut fra braketten.
2. Fjern den fra veggen.
3. Trykk og hold inne registreringsknappen på termostaten, og slipp den når LED-pæren begynner å blinke.
4. Bruk Deaktiver timer-bryteren to ganger, uavhengig av startposisjon.
5. Nå er termostaten tilbakestilt til fabrikkinnstillinger.

SI0000195

Uponor Smatrix Wave T-166/T-168

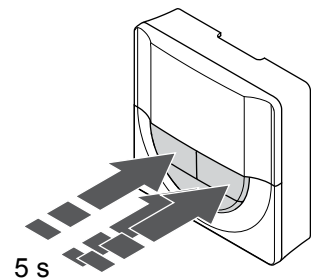
Uponor Smatrix Wave T-163



Slik tilbakestilles termostaten til fabrikkinnstillinger:

1. Sett termostaten i vinkel ut fra braketten.
2. Fjern den fra veggen.
3. Trykk og hold inne registreringsknappen på termostaten, og slipp den når LED-pæren begynner å blinke.
4. Bruk Deaktiver timer-bryteren to ganger, uavhengig av startposisjon.
5. Nå er termostaten tilbakestilt til fabrikkinnstillinger.

SI0000194

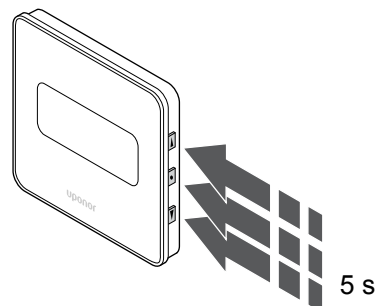


Slik tilbakestilles termostaten til fabrikkinnstillinger:

1. Trykk og hold -, + og OK knappene i ca. 5 sekunder til skjermen blir tom.
2. Nå er termostaten tilbakestilt til fabrikkinnstillinger.

SI0000196

Uponor Smatrix Wave T-169



Slik tilbakestilles termostaten til fabrikkinnstillinger:

1. Trykk og hold ▼, ▲ og OK knappene i ca. 5 sekunder til skjermen blir tom.
2. Nå er termostaten tilbakestilt til fabrikkinnstillinger.

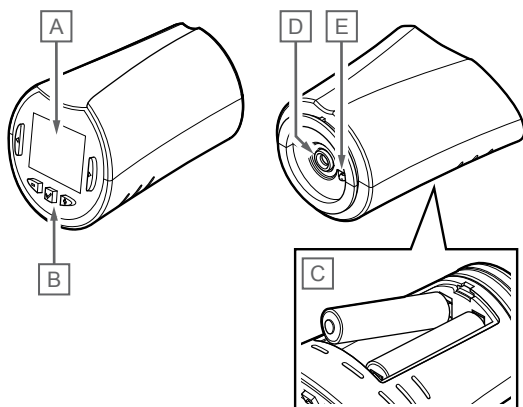
SI0000197

15 Bruke termostathoder for Uponor Smatrix Wave

Termostathoder gir deg mulighet til å styre temperaturen i et rom som har radiatorer. Den har et display som viser informasjon til brukeren. Den har også knapper for styring.

15.1 Termostatisk hodeoppsett

Illustrasjonen nedenfor viser delene av termostathodet.

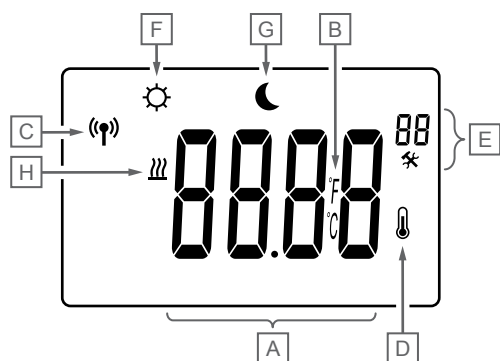


CD0000110

Punkt	Beskrivelse
A	Display
B	Knapper
C	Batterier
D	Aktuator
E	Temperaturføler (brukes ikke)

Displayets utforming

Tegningen viser alle tilgjengelige symboler og tegn som kan vises på displayet:



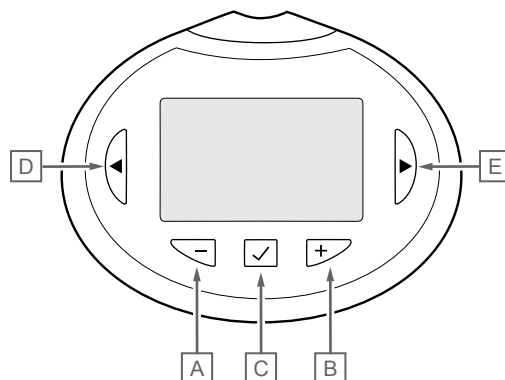
CD0000111

Punkt	Ikon	Beskrivelse
A	888	Meldingsfelt med tre alfanumeriske tegn
	888	Temperaturavlesning ved hjelp av tegnet – eller +, to digitale tegn, et desimalsymbol og et tegn som viser enten 0 eller 5
B	°C	Temperaturenhet, vist når tegngruppen A viser en temperatur

Punkt	Ikon	Beskrivelse
	°F	
C	(P)	Kommunikasjonsindikator
D	☺	Indikator for innnetemperatur
E	⚙	Følerdata mottatt fra termostaten
	88	Innstillingsmeny
F	☀	Innstillingsmenynummer
G	☀	Oppvarmingsmodus
H	☀	Comfort-modus
	☾	ECO-modus

Knappoppsett

Figuren viser knapper som brukes til å betjene termostathodet.



CD0000114

Punkt	Beskrivelse
A	Knappene - og + brukes til å:
B	<ul style="list-style-type: none"> Justere settpunkttemperaturen Endre parametere i innstillingsmeny
C	Knappene OK Knappen brukes til å:
	<ul style="list-style-type: none"> Skriv inn og gå ut av innstillingsmenyen Bekreft en innstilling
D	Knappene < og > brukes til å:
E	<ul style="list-style-type: none"> Velg innstillingsmenyen Vis tilgjengelig informasjon mens du er i kjøremodus

15.2 Oppstart

Under oppstart vises programvareversjonen på displayet i ca. 3 sekunder. Deretter går termostathodet i driftsmodus.

Programvareversjon



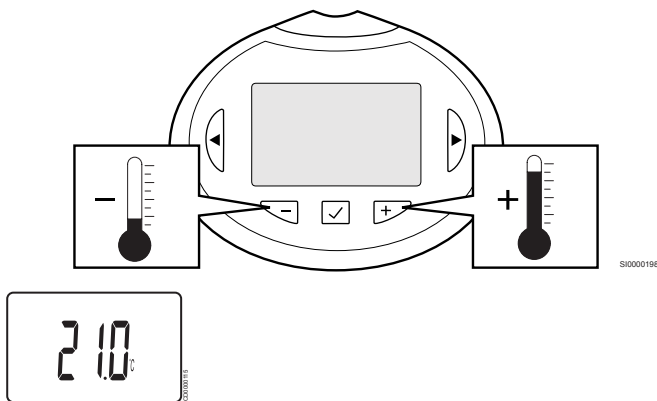
Gjeldende programvareversjon vises under oppstart.

15.3 Justere temperaturen

Settpunkt for romtemperatur styres hovedsakelig ved hjelp av en romtermostat.

Hvis termostathodet er installert i et rom uten en registrert romtermostat, justeres temperatursettpunktet på termostathodet.

Bruk - eller + knapper på termostathodet for å justere temperaturen. Displayet lyses opp når du trykker på en knapp. Lyset slås av etter ca. 10 sekunder med inaktivitet.



Slik justerer du temperatursettpunktet for gjeldende kontrollmodus på termostathodet:

1. Trykk én gang på knappen - eller +. Gjeldende settpunkt blinker på skjermen.
2. Trykk flere ganger på knappen - eller + for å justere temperatursettpunktet. Det endres i trinn på 0,5. Når det nye settpunktet er valgt, vil skjermen gå tilbake til driftsmodus etter noen sekunder, og romtemperaturen vises.

15.4 Driftsmodus

Under normal drift er termostathodet satt til driftsmodus og gjeldende romtemperatur vises.

15.5 Innstillinger

MERK!

Hvis du ikke trykker på en av knappene i 8 sekunder mens du er i en undermeny, vil gjeldende verdier lagres, og programvaren går tilbake til innstillingsmenyen. Etter ytterligere 60 sekunder går den tilbake til driftsmodus.

I denne menyen angis alle innstillinger for drift av termostathodet.

Endre innstillinger

Slik vises innstillingsmenyen:

1. Trykk og hold **OK** knappen inne i ca. 3 sekunder.
2. Innstillingsikonet og numrene i menyen vises øverst til høyre på displayet.
3. Bruk knapper - eller + for å endre tallene for å finne en undermeny (se listen nedenfor).

08

Visningsenhet

4. Trykk **OK** for å gå inn i parameter redigeringsmodus. Parameteren begynner å blinke.
5. Endre parametre i undermenyene.
6. Trykk og hold **OK** knappen i ca. 3 sekunder for å gå ut av innstillingsmenyen.

08 Visningsenhet

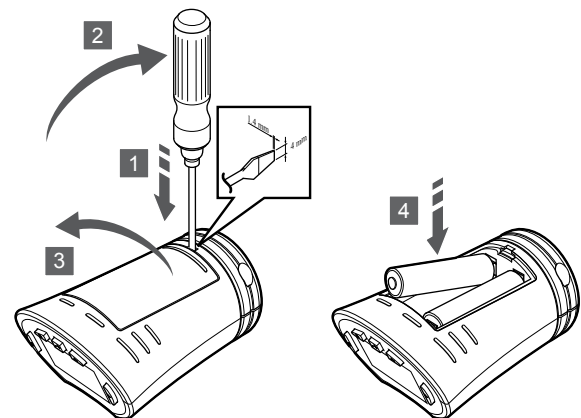
På denne menyen angir du visningsenhet.

Se *Endre innstillinger, Side 96*, for hvordan du endrer innstillingen.

Vise tekst	Beskrivelse
DEg °C	Grader Celsius
DEg °F	Grader Fahrenheit

15.6 Bytte batterier

Bytt batteriene til termostaten når teksten **bAt** batteri vises i displayet.



Slik bytter du batteriene:

1. Før et skrujern med flatt hode inn i sporet ved dekselet på undersiden av termostathodet.
2. Løsne batteridekselet forsiktig ved hjelp av skrujernet.
3. Ta av batteridekselet.
4. Bytt batteriene.

15.7 Tilbakestilling til fabrikkinnstilling



MERK!

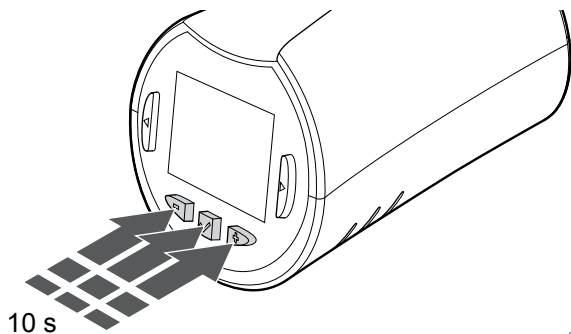
Du bør ikke tilbake stille termostathodet til fabrikkinnstillingene med mindre det er absolutt nødvendig.



MERK!

Når du tilbake stiller til fabrikkinnstillingene, fjernes registreringsdataene fra termostathodet.

Tilbakestilling til fabrikkinnstillinger tilbake stiller alle parametre til standardinnstillinger.



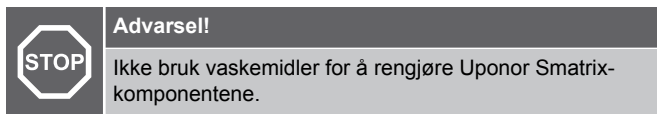
S10000196

Til fabrikk tilbake stille termostathodet:

1. Trykk og hold -, + og **OK** knappene i ca. 10 sekunder til skjermen blir tom.
2. Termostathodet er nå tilbake stilt til fabrikkinnstillingene.

16 Vedlikehold

16.1 Manuelt forebyggende vedlikehold



Uponor Smatrix sentralenheten krever ikke forebyggende vedlikehold unntatt rengjøring:

1. Bruk en tørr myk klut til å rengjøre komponentene.

16.2 Automatisk forebyggende vedlikehold

Uponor Smatrix-sentralenheten er utstyrt med en automatisk treningsfunksjon. Denne funksjonen består av en testkjøring som er utformet for å forhindre at pumpen og de termoelektriske elementene slutter å fungere på grunn av manglende bruk.

Treningen kjøres hver 6. dag ± 24 timer ved ulike klokkeslett:

- Pumpetreningen kjøres bare hvis pumpen ikke har kjørt siden forrige trening. Pumpen aktiveres i tre minutter under treningen.
- Treningen av aktuatorene kjøres bare hvis de ikke har vært brukt siden forrige trening. Treningsfunksjonen åpner og lukker aktuatorene regelmessig.

Hvis systemet inkluderer en kommunikasjonsmodul, kan treningsfunksjonen når som helst aktiveres i Uponor Smatrix Pulse-appen.

16.3 Korrigerende vedlikehold

Reservemodus

Hvis en termostat ikke fungerer eller detekteres, utfører sentralenheten tilbakestillingsmodus for å opprettholde temperaturen i rommet (kun oppvarmingsmodus) til problemet er løst.

Tilbakestill sentralenheten

Hvis sentralenheten ikke virker som forventet, for eksempel på grunn av en oppheng, kan den nullstilles for å løse problemet:

1. Koble fra og koble sentralenheten til vekselstrøm igjen.

17 Feilsøking

17.1 Generelt

Denne delen beskriver generelle problemer og alarmer som kan oppstå med Uponor Smatrix-systemet og beskriver løsninger. En vanlig årsak til problemer kan skyldes feilmonterte sløyfer eller at termostatene blandes sammen.

Ujevn gulvtemperatur

Gulvtemperaturen skifter på unormal måte mellom varmt og kaldt i oppvarmingsmodus

- Temperaturen i tilførselsvannet er for høy
 - Undersøk kjele eller shunt
 - Kjør forsyningsdiagnostisk test i Uponor Smatrix Pulse app (krever kommunikasjonsmodul)

Romtemperaturen samsvarer ikke med settpunktet i termostaten, og aktuatorer slås på/av med faste intervaller

- Reservefunksjonen for oppvarming er aktivert på grunn av manglende kommunikasjon med termostaten
 - Kontroller romtermostatens tilkobling
 - Kontroller batteriene i romtermostaten
 - Sjekk Uponor Smatrix Pulse-appen (krever kommunikasjonsmodul), og se om det finnes feil som indikerer at en termostat har mistet tilkoblingen.
 - Koble til igjen hvis tilkoblingen er brutt

Romtemperaturen samsvarer ikke med settpunktet i termostaten

- Termostaten er plassert i direkte sollys eller i nærheten av andre varmekilder
 - Kontroller termostatens plassering i henhold til installasjonsinstruksjonene, flytt den ved behov
- Termostaten er plassert i feil rom
 - Kontroller termostatens plassering, bytt rom ved behov

Rommet er for kaldt (eller for varmt i kjølemodus)

Termostat settpunktet er for lavt

- Termostatinnstillingen er for lav
 - Juster temperatursettpunktet
 - Bruk maksimale og minste innstillinger i Uponor Smatrix Pulse appen (krever kommunikasjonsmodul) for å beskytte systemet mot konsekvenser av urimelige temperaturinnstillinger

Temperaturen som vises på termostaten, endres etter at termostaten flyttes

- Termostaten kan være påvirket av en ekstern varmekilde
 - Flytt termostaten

Installasjonsrapport og sentralenhet/ kanalnummerering på termostatetiketten stemmer ikke overens

- Termostatene i de enkelte rommene er registrert feil
 - Plasser termostaten i riktig rom eller endre termostatregistreringen i sentralenheten

Installasjonsrapport og sentralenhet/ kanalnummerering på termostathodetiketten stemmer ikke overens

- Termostathodene i de enkelte rommene er ikke registrert/ installert på riktig måte
 - Plasser termostathodet i riktig rom eller endre registreringen på sentralenheten

Ser ikke hvit indikator i vinduet på en aktuator

- En aktuator åpner ikke
 - Skift aktuatoren
 - Kontakt installatøren

Settpunkttemperaturen som vises i menyen for rominformasjon, er lavere enn temperaturen som er stilt inn på termostaten

- Feil minimums-/maksimumsgrense
 - Endre minimum/maksimum begrensning i Uponor Smatrix Pulse app (krever kommunikasjonsmodul)

ECO-modus

- ECO i menyen for rominformasjon
 - Endre gjeldende ECO-profil for rommet, eller tilordne en annen profil, i Uponor Smatrix Pulse-appen (krever kommunikasjonsmodul)
 - Reduser ECO-tilbakestillingsverdien for termostaten

Rommet er for varmt (eller for kaldt i kjølemodus)

Den tilsvarende sløyfen er varm selv etter en lang periode uten at det er meldt om behov for varme

- En aktuator lukker ikke
 - Kontakt installatøren
 - Kontroller at aktuatoren er installert på riktig måte
 - Skift aktuatoren
- Aktuatoren er kanskje fortsatt i den opprinnelige fabrikkinnstilte posisjonen (åpen).
 - Juster settpunktet midlertidig til maksimumsinnstillingen slik at aktuatorene er helt åpne (lysdioden for kanalen lyser rød) for å deaktivere standardposisjonen.

Gulvet er kaldt

Romtemperaturen er OK, men gulvet er kaldt

- Ikke melding om varmebehov fra gulvvarmesystemet
- Rommet blir oppvarmet av en annen varmekilde

Alle rommene er kalde (eller varme i kjølemodus)

ECO-modus symbolet vises

- System i ECO-modus
 - Endre ECO-profil, eller tilordne en annen profil til rommet
 - Reduser ECO-tilbakestillingsverdien for termostaten
 - Reduser den generelle ECO tilbakeslagsverdien i Uponor Smatrix Pulse app (krever kommunikasjonsmodul)
 - Avbryt midlertidig ECO

Kontroller kjølerens informasjon og driftsmodus i Uponor Smatrix Pulse app (krever kommunikasjonsmodul)

- Systemet er i kjølemodus
 - Det trengs riktig signal fra eksternt enhet

Kontroller kjeleinformasjonen og driftsmodusen i Uponor Smatrix Pulse app (krever kommunikasjonsmodul)

- Systemet er i varmemodus
 - Det trengs riktig signal fra eksternt enhet

Forstyrrer støy fra pumpen samtidig hver uke

- Endre tid for pumpeøvelse i Uponor Smatrix Pulse app (krever kommunikasjonsmodul)

Ingen kommunikasjon

Kommunikasjonsfeil

- Mistet registrering
 - Kontakt installatøren
 - Kontroller registreringsstatusen til sentralenheten
- Programvareversjoner som ikke er kompatible
 - Sjekk programvareversjoner av Uponor-komponentene i Uponor Smatrix Pulse appen (eller termostaten viser under oppstart)
 - Kontakt installatøren
- Antennen er installert inne i et metallskap eller for nær andre skjermende gjenstander
 - Flytt antennen. Kontakt installatøren hvis problemet vedvarer.
- Kommunikasjonsmodulen er installert inne i et metallskap, eller for nær andre skjermobjekter
 - Endre kommunikasjonsmodulens plassering. Kontakt installatøren hvis problemet vedvarer.
- Termostaten, termostathodet eller relémodulen er plassert for langt fra kommunikasjonsmodulen/antennen
 - Endre plasseringen av kommunikasjonsmodulen/antennen, termostaten, termostathodet og/eller relémodulen. Kontakt installatøren hvis problemet vedvarer.

Kommunikasjonsfeil mellom sentralenheterne

Kommunikasjonsfeil

- Registrering til sentralenhet er tapt
 - Kontakt installatøren
 - Kontroller registreringsstatusen til sentralenheten
 - Kontroller konfigureringen av sentralenheten
- Antennen er installert inne i et metallskap eller for nær andre skjermende gjenstander
 - Flytt antennen. Kontakt installatøren hvis problemet vedvarer.
- Kommunikasjonsmodulen er installert inne i et metallskap, eller for nær andre skjermobjekter
 - Endre kommunikasjonsmodulens antenneplassering. Kontakt installatøren hvis problemet vedvarer.

17.2 Feilsøking etter installasjon

Systemet starter ikke

Strømindikatorene i sentralenheten er slått av

- Det er ingen vekselstrøm til sentralenheten
 1. Kontroller at sentralenheten er koblet til vekselstrøm
 2. Kontroller kablene i 230 V-rommet.
 3. Kontroller om det er 230 V vekselstrøm i strømuttaket

Det er 230 V vekselstrøm i strømuttaket

- Blåsesystemkontrollens sikring eller defekt strømkabel
 - Bytt sikring og/eller strømkabel og støpsel

Dårlig radiomottak

Gjentatte radioalarmer

- Antennen er installert inne i et metallskap eller for nær andre skjermende gjenstander
 - Flytt antennen. Kontakt installatøren hvis problemet vedvarer.
- Kommunikasjonsmodulen er installert inne i et metallskap, eller for nær andre skjermobjekter
 - Endre kommunikasjonsmodulens antenneplassering. Kontakt installatøren hvis problemet vedvarer.
- Bygningsstrukturen er ugunstig for radiooverføring
 - Flytt antennen. Kontakt installatøren hvis problemet vedvarer.

Det er feil på termostaten

Kanallysdiodene i sentralenheten fortsetter å blinke

- Termostaten er plassert feil
 - Sjekk plasseringen av termostaten, slik at signalet ikke skjermes av en annen gjenstand
- Sentralenhetens antenne er installert eller plassert feil
 - Kontroller kablingen og antennetilkoblingen
- Sentralenhetens antenne er installert inne i et metallskap eller for nær andre skjermende gjenstander
 - Flytt antennen. Kontakt installatøren hvis problemet vedvarer.
- Kommunikasjonsmodulen er installert inne i et metallskap, eller for nær andre skjermobjekter
 - Endre kommunikasjonsmodulens antenneplassering. Kontakt installatøren hvis problemet vedvarer.

Ekstern Comfort/ECO-bryter fungerer ikke

Systemet veksler mellom Comfort- og ECO-modus









- Mer enn én Comfort/ECO-bryter er koblet til systemet (til GPI og termostat for offentlig miljø som systemenhet)
 - Velg én av bryterne (enten GPI eller termostat for offentlig miljø som systemenhet), og avinstaller den andre (systemet støtter bare én bryter)

17.3 Digitale termostatarmer/ problemer

Det sendes en alarm når det er over 1 time siden sentralenheten sist kommuniserte med termostaten.

Uponor Smatrix Wave T-166/T-168

Alarmsymboler

Ikon	Beskrivelse
	Indikator for svakt batteri
	Kommunikasjonsindikator
	Indikator for innetemperatur
	Indikator for ekstern temperaturføler (RS-modus) Teksten Feil og et blinkende sensorikon indikerer en feil sensor
	Indikator for innetemperatur med gulvtemperaturbegrensning Teksten Feil og et blinkende gulvfølerikon indikerer en feil sensor
	Indikator for gulvtemperatur Teksten Feil og et blinkende gulvfølerikon indikerer en feil sensor
	Indikator for utetemperatur Teksten Feil og et blinkende utendørssensorikon indikerer en feil sensor
	Grensen for relativ luftfuktighet er nådd Dette symbolet vises kun hvis kjøling er aktiv, og hvis RH-kontrollen er aktivert i Uponor Smatrix Pulse app (krever kommunikasjonsmodul).

Batteriikonet vises

- Batteriet i termostaten er svakt
 - Bytt batteriene

Displayet er av

- Batteriene er utladet, eller det er brukt feil batteritype
 - Bytt batteriene
- Batteriene er installert opp/ned (feil polaritet)
 - Installer batteriene riktig
- Beskyttelsesfilmen på batteriet er ikke fjernet
 - Fjern beskyttelsesfilmen fra batteriet

Radiooverføringsikonet vises, men signalene mottas bare når termostaten er nær antennen

- Senderen fungerer med redusert signalintensitet
 - Tving termostaten til å sende ved å endre temperatursettpunkt
 - Skift termostaten
- Sentralenhetens antenne er installert inne i et metallskap eller for nær andre skjermende gjenstander
 - Flytt antennen. Kontakt installatøren hvis problemet vedvarer.
- Kommunikasjonsmodulen er installert inne i et metallskap, eller for nær andre skjermobjekter
 - Endre kommunikasjonsmodulens antenneplassering. Kontakt installatøren hvis problemet vedvarer.
- Nye installasjoner i bygningen hindrer radiosignalene (for eksempel metall døren i en safe)
 - Prøv å flytte på termostaten og/eller antennen. Hvis det er mulig, kan du også flytte objektet som forstyrrer radiobølgene.

Radiooverføringsikonet vises ikke på termostatskjermen når +/- knappene trykkes

- Senderen i termostaten er defekt
 - Tving termostaten til å sende ved å endre temperatursettpunkt
 - Skift termostaten

Ikonet for relativ fuktighet vises (kun T-168)

- MERK!**
RH-kontrollen er aktivert i Uponor Smatrix Pulse app (krever kommunikasjonsmodul).
- Grensen for relativ luftfuktighet er nådd
 - Senk fuktighetsnivået ved å øke ventilasjonen eller aktivere en avfukter

Ikonet for gulvtemperaturføler blinker

- Feil i temperaturføler
 - Kontroller gulvfølerens tilkobling
 - Koble temperaturføleren og kontroller den med en ohmmeter. Kontroller at verdien er i samsvar med temperaturfølerdiagrammet, se *Ekstern temperaturføler motstandsdiagram, Side 103*
- Feil termostatreguleringsmodus, eller temperatursensor ikke tilkoblet
 - Velg riktig termostatstyringsmodus (innstillingsmeny 4)

Ikonet for utetemperaturføler blinker

- Feil i temperaturføler
 - Kontroller utetemperaturfølerens tilkobling
 - Koble temperaturføleren og kontroller den med en ohmmeter. Kontroller at verdien er i samsvar med temperaturfølerdiagrammet, se *Ekstern temperaturføler motstandsdiagram, Side 103*
- Feil termostatreguleringsmodus, eller temperatursensor ikke tilkoblet
 - Velg riktig termostatstyringsmodus (innstillingsmeny 4)

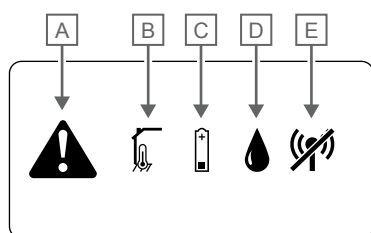
Ikonet for innetemperaturføler blinker

- Feil i temperaturføler
 - Kontakt installatøren, eller bytt termostaten
 - Kontroller tilkoblingen til fjernkontrollsenderen (hvis tilkoblet)
 - Koble fra den eksterne temperaturføleren (hvis tilkoblet), og kontroller den ved hjelp av et ohmmeter. Kontroller at verdien er i samsvar med temperaturfølerdiagrammet, se *Ekstern temperaturføler motstandsdiagram, Side 103*
- Feil termostatreguleringsmodus, eller temperatursensor ikke tilkoblet
 - Velg riktig termostatstyringsmodus (innstillingsmeny 4)

Uponor Smatrix Wave T-169

Alarmsymboler

Tegningen viser alle tilgjengelige symboler og tegn som kan vises på displayet:



CD0000080

Punkt	Ikon	Beskrivelse
A		Alarmmodus
B		Feil i innetemperaturføler
		Feil i gulvtemperaturføler
		Feil i ekstern temperaturføler
		Feil i utetemperaturføler
C		Indikator for svakt batteri
D		Relativ fuktighetsgrense nådd (høy grense)
		Dette symbolet vises kun hvis kjøling er aktiv, og hvis RH-kontrollen er aktivert i Uponor Smatrix Pulse app (krever kommunikasjonsmodul).
E		Indikator for kommunikasjonsfil

Alarmikonet vises

- Det har oppstått en feil
 - Gå til alarmlisten for mer informasjon

Batteriikonet vises i alarmlisten

- Batteriet i termostaten er svakt
 - Bytt batteriet


Displayet er av

- Batteriet er utladet eller feil type batteriet brukes
 - Bytt batteriet
- Batteriet er installert feil (omvendt polaritet)
 - Installer batteriet riktig

Feilikonet for radiotransmisjon vises i alarmlisten

- Senderen i termostaten er defekt
 - Tving termostaten til å sende ved å endre temperatursettpunkt
 - Skift termostaten
- Senderen fungerer med redusert signalintensitet
 - Tving termostaten til å sende ved å endre temperatursettpunkt
 - Skift termostaten
- Sentralenhetens antenne er installert inne i et metallskap eller for nær andre skjermende gjenstander
 - Flytt antennen. Kontakt installatøren hvis problemet vedvarer.
- Kommunikasjonsmodulen er installert inne i et metallskap, eller for nær andre skjermobjekter
 - Endre kommunikasjonsmodulens antenneplassering. Kontakt installatøren hvis problemet vedvarer.
- Nye installasjoner i bygningen hindrer radiosignalene (for eksempel metalldøren i en safe)
 - Prøv å flytte på termostaten og/eller antennen. Hvis det er mulig, kan du også flytte objektet som forstyrrer radiobølgene.

Ikonet for relativ fuktighet vises i alarmlisten

**MERK!**
RH-kontrollen er aktivert i Uponor Smatrix Pulse app (krever kommunikasjonsmodul).

- Grensen for relativ luftfuktighet er nådd
 - Senk fuktighetsnivået ved å øke ventilasjonen eller aktivere en avfukter

Gulvtemperaturfølerikonet vises i alarmlisten

- Feil i temperaturføler
 - Kontroller gulvfølerens tilkobling
 - Koble temperaturføleren og kontroller den med en ohmmeter. Kontroller at verdien er i samsvar med temperaturfølerdiagrammet, se *Ekstern temperaturføler motstandsdiagram, Side 103*
- Feil termostatreguleringsmodus, eller temperatursensor ikke tilkoblet
 - Velg riktig termostatstyringsmodus (innstillingsmeny 4)

Eksternt temperatursensorikon vises i alarmlisten

- Feil i temperaturføler
 - Kontroller utetemperaturfølerens tilkobling
 - Koble temperaturføleren og kontroller den med en ohmmeter. Kontroller at verdien er i samsvar med temperaturfølerdiagrammet, se *Ekstern temperaturføler motstandsdiagram, Side 103*
- Feil termostatreguleringsmodus, eller temperatursensor ikke tilkoblet
 - Velg riktig termostatstyringsmodus (innstillingsmeny 4)

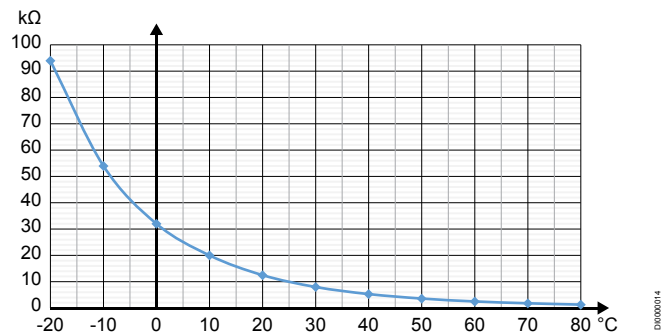
Innendørstemperaturfølerikonet vises i alarmlisten

- Feil i temperaturføler
 - Kontakt installatøren, eller bytt termostaten

Eksternt temperatursensorikon vises i alarmlisten

- Feil i temperaturføler
 - Kontroller tilkoblingen til fjernkontrollsenderen
 - Koble den eksterne temperatursensoren og kontroller den med en ohmmeter. Kontroller at verdien er i samsvar med temperaturfølerdiagrammet, se *Ekstern temperaturføler motstandsdiagram, Side 103*
- Feil termostatreguleringsmodus, eller temperatursensor ikke tilkoblet
 - Velg riktig termostatstyringsmodus (innstillingsmeny 4)

Ekstern temperaturføler motstandsdiagram



Temperatur (°C)	Motstand (kΩ)
-20	94
-10	54
0	32
10	20
20	12.5
30	8
40	5.3
50	3.6
60	2.5
70	1.8
80	1.3

17.4 Analog termostatarmer/problemer

Det sendes en alarm når det er over 1 time siden sentralenheten sist kommuniserte med termostaten.

Uponor Smatrix Wave T-161

Lysdioden på termostaten blinker hver annen time, eller lav batterilarm vises i Uponor Smatrix Pulse app (krever kommunikasjonsmodul)

- Batteriet i termostaten er svakt
 - Bytt batteriet

Ingen gulvtemperaturrenseinnstillinger tilgjengelig for rommet der termostaten er registrert

- Ingen gulvtemperaturføler er koblet til termostaten
 1. Koble gulvtemperaturføleren til termostaten
 2. Fjern batteriet fra termostaten
 3. Vent cirka 30 sekunder
 4. Sett inn batteriet igjenTermostaten blir nå konfigurert med en gulvføler
- Det er gått mer enn én time mellom oppstart av termostaten, og føleren som blir satt inn
 1. Fjern batteriet fra termostaten
 2. Vent cirka 30 sekunder
 3. Sett inn batteriet igjenTermostaten blir nå konfigurert med en gulvføler

Uponor Smatrix Wave T-163/T-165

Kanallyset på sentralenheten blinker

- Termostat T-163 for offentlig miljø er fjernet fra veggen
 - Kontroller termostatinnstillingene, og monter den på veggen igjen

LED-lyset på termostaten blinker to ganger

- Batteriet i termostaten er svakt
 - Bytt batteriene

17.5 Termostatiske hodetalarmer/problemer

En alarm sendes når mer enn 1 time er gått siden sentralenheten mottok det siste radiosignalet fra termostathodet.

Teksten bAt vises i displayet

- Batteriet i termostathodet er svakt
 - Bytt batteriene

Teksten "POS" vises i displayet

- Kalibreringen av ventilens slaglengde i termostathodet er ikke utført på riktig måte.
 - Installer termostathodet på en radiator, og forsikre deg om at kalibreringen av ventilens slaglengde utføres på riktig måte. Det kan hende du må bruke en adapter hvis aktuatoren ikke når ventilstiften.

Displayet er av

- Batteriene er utladet, eller det er brukt feil batteritype
 - Bytt batteriene
- Batteriene er installert opp/ned (feil polaritet)
 - Installer batteriene riktig
- Beskyttelsesfilmen på batteriet er ikke fjernet
 - Fjern beskyttelsesfilmen fra batteriet

Radiooverføring ikon vises, men de signaler som blir mottatt bare når den termostatiske hode ligger nær antennen

- Senderen fungerer med redusert signalintensitet
 1. Tving termostathodet til å motta nytt settpunkt fra termostaten ved å endre temperatursettpunktet
 2. Vent noen minutter
 3. Trykk på knappene </> på termostathodet til settpunkt vises
 4. Erstatt termostathodet hvis settpunktet ikke samsvarer med termostasettpunktet
- Sentralenhetens antenne er installert inne i et metallskap eller for nær andre skjermende gjenstander
 - Flytt antennen. Kontakt installatøren hvis problemet vedvarer.
- Kommunikasjonsmodulen er installert inne i et metallskap, eller for nær andre skjermobjekter
 - Endre kommunikasjonsmodulens antenneplassering. Kontakt installatøren hvis problemet vedvarer.
- Nye installasjoner i bygningen hindrer radiosignalene (for eksempel metall døren i en safe)
 - Prøv å finne en ny plassering for termostaten og/eller sentralenhetens antenne, eller flytt den skjermende gjenstanden hvis det er mulig.

Ingen radiooverføringsikon vises på termostatisk skjerm når </> knappene trykkes

- Senderen i termostathodet er defekt
 1. Tving termostathodet til å motta nytt settpunkt fra termostaten ved å endre temperatursettpunktet
 2. Vent noen minutter
 3. Trykk på knappene </> på termostathodet til settpunkt vises
 4. Erstatt termostathodet hvis settpunktet ikke samsvarer med termostasettpunktet

17.6 Kommunikasjons modulalarmer/problemer



MERK!

Du må ha en mobil enhet (smarttelefon/nettbrett) for å konfigurere et system med en kommunikasjonsmodul.

Se *Kommunikasjonsmodul LED*, Side 77, for mer informasjon om kommunikasjonsmodulens LED-status.

Alarmer vist i Uponor Smatrix Pulse app

Hvis en alarm utløses, vises den som et varsel i Uponor Smatrix Pulse app. Informasjonen om, og mulige løsninger presenteres i appen. Hvis koblet til Uponor cloud tjenester, vil mobiltelefonen også motta alarmer som et trykkvarsel.

Termostaten tapt

- Sentralenheten har problemer med å kommunisere med termostaten.
Tving termostaten til å sende ved å endre temperatursettpunkt.
Hvis problemet vedvarer:
 - Termostaten er utenfor rekkevidde. Prøv å finne en ny plassering for termostaten og/eller sentralenhetens antenne, og flytt eventuelle skjermende gjenstander hvis det er mulig.
 - Nye installasjoner i bygningen hindrer radiosignalene (for eksempel metall døren i en safe). Prøv å finne en ny plassering for termostaten og/eller sentralenhetens antenne, eller flytt den skjermende gjenstanden hvis det er mulig.
 - Lavt radiosignal oppdaget (sporadisk kommunikasjon med tilkoblet enhet). Senderen fungerer med redusert signalstyrke
 - Senderen i termostaten er defekt. Skift termostaten

Termostat batterinivå lavt

- Termostatens batteristrøm er lav.
Bytt batteriene.

Termostathodet tapt

- Sentralenheten har problemer med å kommunisere med termostathodet.
Tving termostathodet til å overføre ved å endre temperatur settpunktet på romtermostaten. Vent et par minutter, og kontroller at termostathodet viser (bruk knappene </>) samme settpunkt som termostaten.
Hvis problemet vedvarer:
 - Termostathodet er utenfor rekkevidde. Prøv å finne en ny plassering for sentralenhetens antenne.
 - Nye installasjoner i bygningen hindrer radiosignalene (for eksempel metall døren i en safe). Prøv å finne en ny plassering for sentralenhetens antenne, eller flytt den skjermende gjenstanden hvis det er mulig.
 - Lavt radiosignal oppdaget (sporadisk kommunikasjon med tilkoblet enhet). Senderen fungerer med redusert signalstyrke
 - Senderen i termostathodet er defekt. Bytt termostathodet

Lavt radiosignal

- Lavt radiosignal oppdaget (sporadisk kommunikasjon med tilkoblet enhet).
Dette kan skyldes en av følgende sannsynlige årsaker:
 - Termostaten/termostathodet er utenfor rekkevidde
 - Nye installasjoner i bygningen hindrer radiosignalene (for eksempel metall døren i en safe)
 - Senderen fungerer med redusert signalstyrke
 - Senderen i termostaten/termostathodet er defekt

Løsninger

- Tving termostaten/termostathodet til å overføre ved å endre temperatur settpunktet.
For termostathodene må settpunktet endres på romtermostaten. Vent et par minutter, og kontroller at termostathodet viser (bruk knappene </>) samme settpunkt som termostaten.
- Prøv å flytte på termostaten og/eller antennen. Hvis det er mulig, kan du også flytte objektet som forstyrrer radiobølgene.
- Hvis ingenting annet fungerer, skift termostaten/termostathodet.

Room controller lost (master sentralenhet)

- Kommunikasjonsfeil med sentralenheten. Kontrolllampen for LED-lys blinker rødt.
 - Kontroller at sentralenheten er slått på.
 - Kontroller at kommunikasjonskabelen mellom kommunikasjonsmodul og sentralenhet er koblet til og ikke skadet.
 - Start kontrollampen og kommunikasjonsmodulen på nytt hvis en fabrikk tilbakestilling har blitt utført (trekk ut støpselet og sett inn kontrolleren fra stikkkontakten).

Ellers kontakt installatøren.

Room controller lost (slaveenheten)

- Kommunikasjonsfeil med sentralenheten.
 - Kontroller at sentralenheten er slått på.
 - Kontroller at antennen er koblet til sentralenheten er tilkoblet og ikke skadet.
 - Prøv å registrere slavenheten til master sentralenheten igjen.

Ellers kontakt installatøren.

Kommunikasjonsfeil med kommunikasjonsmodul

- Det er en kommunikasjonsfeil med kommunikasjonsmodulen. Kontrolllampen for LED-lys blinker rødt.
 - Start kontrollampen og kommunikasjonsmodulen på nytt (trekk ut støpselet og koble den til stikkkontakten) og prøv igjen.

Kommunikasjonsmodulen har mistet kommunikasjon med Uponor cloud tjenester

Denne alarmen vil bare bli mottatt som et trykkvarsel og/eller SMS (hvis aktivert) til mobilnummeret som er registrert på kundekontoen i Uponor cloud tjenester.

- Det er en kommunikasjonsfeil mellom kommunikasjonsmodulen og Uponor cloud tjenester. Kommunikasjonsmodul LED lyser rødt eller blinker oransje.
 - Kontroller at kommunikasjonsmodulen er koblet til en Internett-tilkoblet router, enten via Wi-Fi eller Ethernet.
 - Kontroller at kommunikasjonsmodulen er koblet til sentralenheten.
 - Start om ruterens om nødvendig.
 - Start om nødvendig kontrolleren og kommunikasjonsmodulen (trekk ut støpselet og plugg inn kontrolleren fra stikkkontakten).

Kommunikasjonsmodulen har gjenopprettet kommunikasjon med Uponor cloud tjenester

Denne alarmen vil bare bli mottatt som et trykkvarsel og/eller SMS (hvis aktivert) til mobilnummeret som er registrert på kundekontoen i Uponor cloud tjenester.

- Kommunikasjonen mellom kommunikasjonsmodul og Uponor cloud tjenester og gjenopprettet, og kommunikasjonsmodul LED lyser grønt.

Programvareoppdatering mislyktes

- Programvaren for sentralenheten har mislyktes.
 1. Kontroller at alle slaveenheter er innenfor radioprogrammet, og ikke skjermet av noe objekt.
 2. Start sentralenheten på nytt (slå av og på igjen).Kontakt installatøren hvis problemet vedvarer.

Termostatisk hodeventilposisjon feil

- Kalibreringen av ventilens slaglengde i termostathodet er ikke utført på riktig måte.
Installer termostathodet på en radiator, og forsikre deg om at kalibreringen av ventilens slaglengde utføres på riktig måte. En adapter kan være nødvendig dersom aktuatoren ikke kommer til ventilpinnen.

Gulvtemperaturrense oppnådd

- Gulvtemperaturen er enten for høy eller for lav. Dette kan skyldes:
 - Gulvet er oppvarmet av solen, eller en annen varmekilde. Vent til gulvtemperaturen senkes.
 - Gulvet er avkjølt med et kjølig utkast, eller lignende. Vent til gulvtemperaturen er høyere.
 - For høy tilførselstemperatur til rommet. Gå gjennom varmekildeinnstillingene, hvis det er aktuelt.
 - For lav temperatur til rommet. Gå gjennom varmekildeinnstillingene, hvis det er aktuelt.
 - For høyt settpunkt for rommet. Reduser settpunktet.
 - For lavt settpunkt for rommet. Øk settpunktet.
 - Gulvtemperaturrense til lav. Øk grensen.

Feil i temperaturføler

- En feil har blitt oppdaget med den interne temperaturføleren i termostaten.
Skift termostaten.

Feil ekstern temperaturføler

- Det har oppdaget en feil med den eksterne sensoren som er koblet til termostaten.
 - Pass på at riktig termostatstyringsmodus (innstillingsmeny 4) er satt i den digitale termostaten
 - Kontroller tilkoblingen til den eksterne sensoren.
 - Koble den eksterne sensoren og kontroller den med en ohmmeter. Kontroller at verdien er i samsvar med temperaturfølerdiagrammet.

Hvis feilen vedvarer, må du bytte ut den eksterne sensoren.

Feil relativ fuktighetsføler

- MERK!**

RH-kontrollen er aktivert i Uponor Smatrix Pulse app (krever kommunikasjonsmodul).
- En feil har blitt oppdaget med den interne relativ fuktighetsføleren i termostaten.
Skift termostaten.

Feil komfort/ECO-bryter

- Sentralenheten har problemer med å kommunisere med systemenheten konfigurert som en ekstern bryter. Tving termostaten til å overføre ved å åpne/lukke den eksterne bryteren. Hvis problemet vedvarer:
 - Systemenhetens termostat er utenfor rekkevidde. Prøv å finne en ny posisjon for systemens termostat og/eller antennen, eller flytt eventuelt skjermobjekter
 - Nye installasjoner i bygningen hindrer radiosignalene (for eksempel metall døren i en safe). Prøv å finne en ny stilling for systemet anordningen termostat og/eller antennen, eller, hvis mulig, beveger skjerming objekt
 - Lavt radiosignal oppdaget (sporadisk kommunikasjon med tilkoblet enhet). Senderen fungerer med redusert signalstyrke
 - Senderen i systemenhetens termostat er defekt. Skift termostaten

Relativ fuktighetsfølergrense

MERK!

RH-kontrollen er aktivert i Uponor Smatrix Pulse app (krever kommunikasjonsmodul).

- Grensen for relativ luftfuktighet er nådd. Senk fuktighetsnivået ved å starte en avfukter eller øke forsyningsstemperaturens settpunkt.

Feil i utetemperaturføler

- Det er oppdaget en feil med utetemperaturføleren koblet til den offentlige termostaten.
 - Kontroller tilkoblingen til utetemperaturføleren.
 - Koble den eksterne sensoren og kontroller den med en ohmmeter. Kontroller at verdien er i samsvar med temperaturfølerdiagrammet.Hvis feilen vedvarer, må du bytte ut den eksterne sensoren.

Feilaktig oppvarming/kjøling forsyningsensor

- Det har oppdaget en feil med varme/kjøleforstyrings sensoren koblet til den offentlige termostaten.
 - Kontroller tilkoblingen til varme-/kjøleforstyrings sensoren.
 - Koble den eksterne sensoren og kontroller den med en ohmmeter. Kontroller at verdien er i samsvar med temperaturfølerdiagrammet.Hvis feilen vedvarer, må du bytte ut den eksterne sensoren.

Ekstern varme-/kjølebryter tapt

- Sentralenheten har problemer med å kommunisere med systemenheten konfigurert som en ekstern bryter. Tving termostaten til å overføre ved å åpne/lukke den eksterne bryteren. Hvis problemet vedvarer:
 - Systemenhetens termostat er utenfor rekkevidde. Prøv å finne en ny posisjon for systemens termostat og/eller antennen, eller flytt eventuelt skjermobjekter
 - Nye installasjoner i bygningen hindrer radiosignalene (for eksempel metall døren i en safe). Prøv å finne en ny stilling for systemet anordningen termostat og/eller antennen, eller, hvis mulig, beveger skjerming objekt
 - Lavt radiosignal oppdaget (sporadisk kommunikasjon med tilkoblet enhet). Senderen fungerer med redusert signalstyrke
 - Senderen i systemenhetens termostat er defekt. Skift termostaten

Generell systemalarm

- Sjekk den eksterne kilden som er koblet til GPI, og undersøk hvorfor den generelle systemalarmen har slått ut.

Høy tilførselstemperatur

Denne alarmen vises bare hvis forsyningsdiagnostikk kjører (funksjonen krever tilkobling til Uponor cloud tjenester).

- Tilførselstemperaturen er for høy. Kontroller varmekilden, eller tilførselstemperaturregulatoren, for å senke tilførselstemperaturen. Kontakt installatøren hvis problemet vedvarer.

Lav tilførselstemperatur

Denne alarmen vises bare hvis forsyningsdiagnostikk kjører (funksjonen krever tilkobling til Uponor cloud tjenester).

- Tilførselstemperaturen er for lav. Kontroller varmekilden eller temperaturregulatoren for å øke tilførselstemperaturen. Andre mulige årsaker kan være for lav strøm på forsyningsledningen, eller en sviktende sirkulasjonspumpe. Kontakt installatøren hvis problemet vedvarer.

Termostaten tamperalarm

- Den offentlige termostaten er fjernet fra veggen. Kontroller termostatinnstillingene, og monter den på veggen igjen.

Lav gjennomsnittstemperatur

- Gjennomsnittlig temperatur i systemet er lavere enn angitt grense (se **Installeringsinnstillinger**). Gjennomsnittstemperaturen beregnes ved hjelp av utvalgte rom (aktivert i rominnstillinger). Dette kan skyldes en av følgende sannsynlige årsaker:
 - Termostatens settpunkter er for lave. Øk settpunktene på termostatene i rommene der gjennomsnittstemperaturen er beregnet
 - Tilførselstemperaturen er for lav. Kontroller varmekilden eller temperaturregulatoren for å øke tilførselstemperaturen. Andre mulige årsaker kan være for lav strøm på forsyningsledningen, eller en sviktende sirkulasjonspumpe. Kontakt installatøren hvis problemet vedvarer
 - Gjennomsnittlig temperaturgrense er for lav. Øk gjennomsnittstemperaturgrensen
 - Andre faktorer, som for eksempel åpne vinduer/dører etc. Lukk dører/vinduer som kan påvirke temperaturen målt

Relémodul tapt

- Kommunikasjonsfeil med relémodulen.
 - Kontroller at relémodulen er slått på.
 - Registrer relémodulen på nytt til master sentralenheten. Ellers kontakt installatøren.

Kommunikasjonsmodulen starter ikke

- Det er ikke strøm til kommunikasjonsmodulen.
 1. Kontroller kommunikasjonskabelen mellom sentralenheten og kommunikasjonsmodulen, kontroller at den er riktig tilkoblet.
 2. Bytt kommunikasjonskabel om nødvendig.
 3. Kontakt installatøren eller bytt kommunikasjonsmodulen

Problemer med Wi-Fi-tilkobling

- Kommunikasjonsmodulen mister forbindelsen med Wi-Fi-nettverket.
 - Koble kommunikasjonsmodulen til det lokale nettverket med en Ethernet-kabel.
For mer informasjon se, 5. *Koble til valgfri Ethernet-kabel, Side 25.*
- Kommunikasjonsmodulen kan ikke kobles til ruterens.
 - I noen tilfeller må kanskje **Trådløs modus**-parameteren (eller 802.11-modus eller lignende) i ruterens endres for at den skal kunne kommunisere med kommunikasjonsmodulen via Wi-Fi (802.11 b/g/n ved 2,4 GHz).
Koble kommunikasjonsmodulen til det lokale nettverket med en Ethernet-kabel.
For mer informasjon se, 5. *Koble til valgfri Ethernet-kabel, Side 25.*

17.7 Alarmer for sentralenheten / problemer

Se *LED-lys til sentralenheten, Side 73*, for mer informasjon om sentralenhetens LED-status.

Strøm LED og kanal LED på sentralenheten blinker

- Antennen er i feil posisjon, eller en kabel er frakoblet
 - Installer antennen i riktig posisjon med ledningen korrekt tilkoblet

17.8 Kontakt installatøren

Du finner kontaktinformasjon til installatøren i installasjonsrapporten bakerst i dette dokumentet. Finn følgende opplysninger før du kontakter en installatør:

- Installasjonsrapport
- Tegninger av gulvvarmesystemet (hvis tilgjengelig)
- Liste over alle alarmer, inkludert tidspunkt og dato

17.9 Instruksjoner til installatør

For å avgjøre om et problem er forårsaket av tilførselssystemet eller styresystemet, skal man løsne aktuatorene fra manifolden for det aktuelle rommet, vente noen minutter og undersøke om røret i gulvvarmesløyfen blir varmt.

Hvis røret ikke blir varmt, ligger problemet i varmesystemet. Hvis sløyfen blir varm, kan årsaken ligge i styresystemet for rommet.

En feil i tilførselssystemet kan indikeres av mangel på varmt vann i manifolden. Undersøk kjelen og sirkulasjonspumpen.

18 Tekniske data

18.1 Tekniske data

Termostat	T-163, T-165, T-166, og T-168
IP	IP20, klasse III (IP: grad av utilgjengelighet til aktive deler av produktet og grad av vann)
Maks. relativ fuktighet (RH) i omgivelsene:	85 % ved 20 °C
CE-merking	
ERP	IV
Lavvolttester	EN 60730-1* og EN 60730-2-9***
EMC-tester (krav til elektromagnetisk kompatibilitet)	EN 60730-1 og EN 301-489-3
ERM-tester (elektromagnetisk kompatibilitet og radiospekter)	EN 300 220-3
Strømforsyning	To 1,5 V AAA alkaliske batterier
Spenning	2,2 V til 3,6 V
Nominell impulsspenning	0.33 kV, OVC I
Forurensingsgrad	2
Programvareklasse	A
Driftstemperatur	0 °C til +45 °C
Oppbevaringstemperatur	-10 °C til +65 °C
Radiofrekvens	868,3 MHz
Radiofrekvens, EAC markeder bare	869 MHz
Senderens arbeidssyklus	< 1 %
Tilkoblingsterminaler	0,5 til 2,5 mm ²

Termostat	T-161 og T-169
IP	IP20, klasse III (IP: grad av utilgjengelighet til aktive deler av produktet og grad av vann)
Maks. relativ fuktighet (RH) i omgivelsene:	85 % ved 20 °C
CE-merking	
ERP	IV
Lavvolttester	EN 60730-1* og EN 60730-2-9***
EMC-tester (krav til elektromagnetisk kompatibilitet)	EN 60730-1 og EN 301-489-3
ERM-tester (elektromagnetisk kompatibilitet og radiospekter)	EN 300 220-3
Strømforsyning	1 x CR2032 3V
Spenning	2,4 V til 3,6 V
Nominell impulsspenning	0.33 kV, OVC I
Forurensingsgrad	2
Programvareklasse	A
Driftstemperatur	0 °C til +45 °C
Oppbevaringstemperatur	-10 °C til +65 °C
Radiofrekvens	868,3 MHz
Radiofrekvens, EAC markeder bare	869 MHz
Senderens arbeidssyklus	< 1 %
Tilkoblingsterminaler	0,25 mm ² til 0,75 mm ² fast, eller 0,34 mm ² til 0,5 mm ² fleksibel med hylser

Termostathode	T-162
IP	IP20, klasse III (IP: grad av utilgjengelighet til aktive deler av produktet og grad av vann)
Maks. relativ fuktighet (RH) i omgivelsene:	85 % ved 20 °C
CE-merking	
ERP	IV
Lavvolttester	EN 60730-1* og EN 60730-2-9***
EMC-tester (krav til elektromagnetisk kompatibilitet)	EN 60730-1 og EN 301-489-3

Termostathode	T-162
ERM-tester (elektromagnetisk kompatibilitet og radiospekter)	EN 300 220-3
Strømforsyning	To 1,5 V AA alkaliske batterier
Spenning	2,2 V til 3,6 V
Nominell impulsspenning	0.33 kV, OVC I
Forurensingsgrad	2
Programvareklasse	A
Maksimal slaglengde	3.5 mm
Maksimal styrke	70 N
Differensialtrykk	1,5 bar
Driftstemperatur	0 °C til +40 °C
Oppbevaringstemperatur	-10 °C til +50 °C
Radiofrekvens	868,3 MHz
Radiofrekvens, EAC markeder bare	869 MHz
Senderens arbeidssyklus	< 1 %

Relémodul	M-161
IP	IP20, klasse II (IP: grad av utilgjengelighet til aktive deler av produktet og grad av vann)
Maks. relativ fuktighet (RH) i omgivelsene:	85 % ved 20 °C
CE-merking	
ERP	IV
Lavvoltage	EN 60730-1* og EN 60730-2-1**
EMC-tester (krav til elektromagnetisk kompatibilitet)	EN 60730-1 og EN 301-489-3
ERM-tester (elektromagnetisk kompatibilitet og radiospekter)	EN 300 220-3
Strømforsyning	230 V AC +10/-15 %, 50 Hz eller 60 Hz
Forurensingsgrad	2
Programvareklasse	A
Driftstemperatur	0 °C til +50 °C
Oppbevaringstemperatur	-20 °C til +70 °C
Maksimalt strømforbruk	2 W
Radiofrekvens	868,3 MHz
Radiofrekvens, EAC markeder bare	869 MHz
Senderens arbeidssyklus	< 1 %
Reléutganger	230 V AC +10/-15 %, 250 V AC 2,5 A maksimalt Mikrogap, normalt åpen
Strømtilkobling	1 m fleksibel ledning, med europlug (unntatt Storbritannia), som er koblet til relémodulen
Tilkoblingsterminaler	Inntil 4,0 mm ² fast eller 2,5 mm ² fleksibel med hylser

Antenne	
IP	IP20, klasse III (IP: grad av utilgjengelighet til aktive deler av produktet og grad av vann)
Maks. relativ fuktighet (RH) i omgivelsene:	85 % ved 20 °C
CE-merking	
Strømforsyning	Fra sentralenheten
Radiofrekvens	868,3 MHz
Radiofrekvens, EAC markeder bare	869 MHz
Senderens arbeidssyklus	< 1 %
Mottakerklasse	2

Kommunikasjonsmodul	R-208
IP	IP20, klasse III (IP: grad av utilgjengelighet til aktive deler av produktet og grad av vann)
Maks. relativ fuktighet (RH) i omgivelsene:	85 % ved 20 °C
CE-merking	
Lavvoltage	EN 60730-1* og EN 60730-2-9***
EMC-tester (krav til elektromagnetisk kompatibilitet)	EN 60730-1 og EN 301-489-3
ERM-tester (elektromagnetisk kompatibilitet og radiospekter)	EN 300 220-3

Kommunikasjonsmodul	R-208
Strømforsyning	Fra sentralenheten
Forurensingsgrad	2
Programvareklasse	A
Driftstemperatur	0 °C til +45 °C
Oppbevaringstemperatur	-20 °C til +70 °C
Wi-Fi-tilkobling	802.11 b/g/n @2.4Ghz
Wi-Fi-sikkerhet	WPA & WPA2
Radiofrekvens	868,3 MHz
Radiofrekvens, EAC markeder bare	869 MHz
Senderens arbeidssyklus	< 1 %
Mottakerklasse	2
Tilkoblingsterminaler	RJ45 Ethernet-tilkobling (10/100BaseT)

Sentralenhet	X-265
IP	IP20, klasse II (IP: grad av utilgjengelighet til aktive deler av produktet og grad av vann)
Maks. relativ fuktighet (RH) i omgivelsene:	85 % ved 20 °C
CE-merking	
ERP (med kommunikasjonsmodul og Uponor Smatrix Pulse app)	VIII
ERP (uten kommunikasjonsmodul og Uponor Smatrix Pulse app)	IV
Lavvolttester	EN 60730-1* og EN 60730-2-9***
EMC-tester (krav til elektromagnetisk kompatibilitet)	EN 60730-1 og EN 301-489-3
ERM-tester (elektromagnetisk kompatibilitet og radiospekter)	EN 300 220-3
Strømforsyning	230 V AC +10/-15 %, 50 Hz eller 60 Hz
Intern sikring	T5 F3.15AL 250 V, 5x20 3,15 A hurtigsikring
Nominell impulsspenning	2.5 kV, OVC II
Forurensingsgrad	2
Programvareklasse	A
Driftstemperatur	0 °C til +45 °C
Oppbevaringstemperatur	-20 °C til +70 °C
Maksimalt strømforbruk	45 W
Pumpe- og kjelereléutganger	230 V AC +10/-15 %, 250 V AC 8 A maksimalt Mikrogap, normalt åpen
Inngang for generelle formål (GPI)	Bare tørr kontakt
Ventilutganger	24 V AC, 0,2 A gjennomsnitt, 0,4 A topp
Strømtilkobling	1 m fleksibel ledning, med europlug (unntatt Storbritannia), som er koblet til kontrolleren
Tilkoblingsterminaler for strøm, pumpe, GPI og kjele	Inntil 4,0 mm ² fast eller 2,5 mm ² fleksibel med hylser
Tilkoblingsterminaler for ventilutganger	0,2 til 1,5 mm ²

*) EN 60730-1 Automatiske elektriske styreenheter for husholdnings- og lignende bruk -- Del 1: Generelle krav

**) EN 60730-2-1 Automatiske elektriske styreenheter for husholdnings- og lignende bruk -- Del 2-1: Særskilte krav til elektriske styreenheter for elektriske husholdningsapparater

***) EN 60730-2-9 Automatiske elektriske styreenheter for husholdnings- og lignende bruk -- Del 2-9: Særskilte krav til styreenheter med temperaturføling

Kan brukes i hele Europa



Samsvarserklæring:

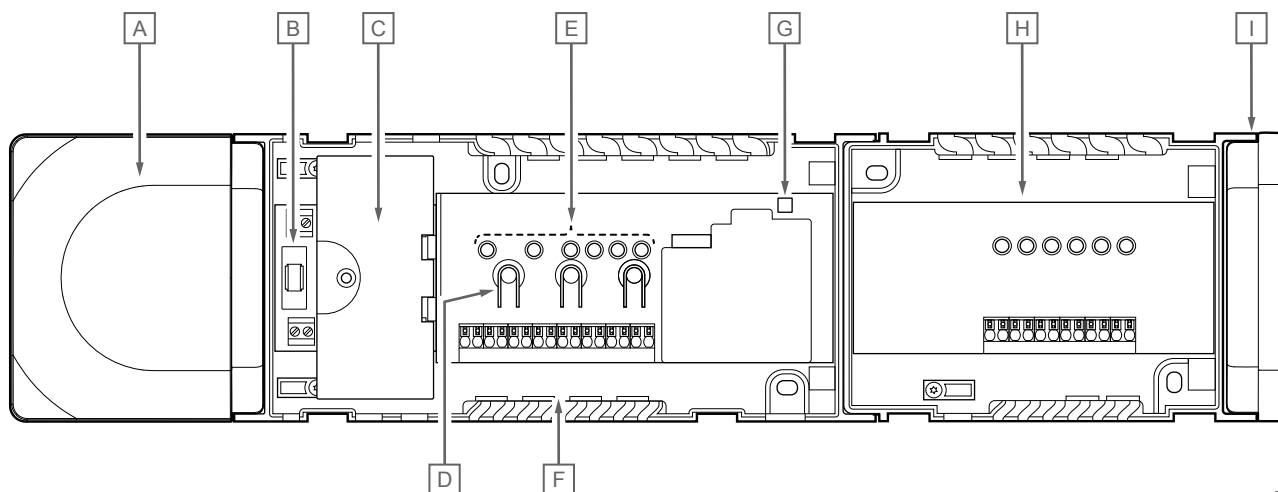
Vi erklærer herved på eget ansvar at produktene som disse instruksene omhandler, tilfredsstillende alle viktige krav i tilknytning til heftet med sikkerhetsinstrukser.

EAC (Kun 869 MHz)

18.2 Kabel spesifikasjoner

Kabler	Standard kabellengde	Maksimal kabellengde	Ledningstykkelse
Kabel fra sentralenhet til antenne	3 m	5 m	CAT.5e eller CAT.6, RJ 45-kobling
Kabel fra sentralenhet til kommunikasjonsmodul	2 m	5 m	CAT.5e eller CAT.6, RJ 45-kobling
Kabel fra sentralenhet til aktuator	0,75 m	20 m	Sentralenheten: 0,2 til 1,5 mm ²
Ekstern følerkabel til termostat	5 m	5 m	0,6 mm ²
Gulvfølerkabel til termostat	5 m	5 m	0,75 mm ²
Utefølerkabel til termostat	-	5 m	Tvunnet par-kabel
Kabel fra relébryter til sentralenhet GPI-inngang	2 m	20 m	Sentralenheten: Inntil 4,0 mm ² fast eller 2,5 mm ² fleksibel med hylser Relé: 1,0 til 4,0 mm ²

18.3 Oppsett av sentralenhet i Uponor Smatrix Wave Pulse

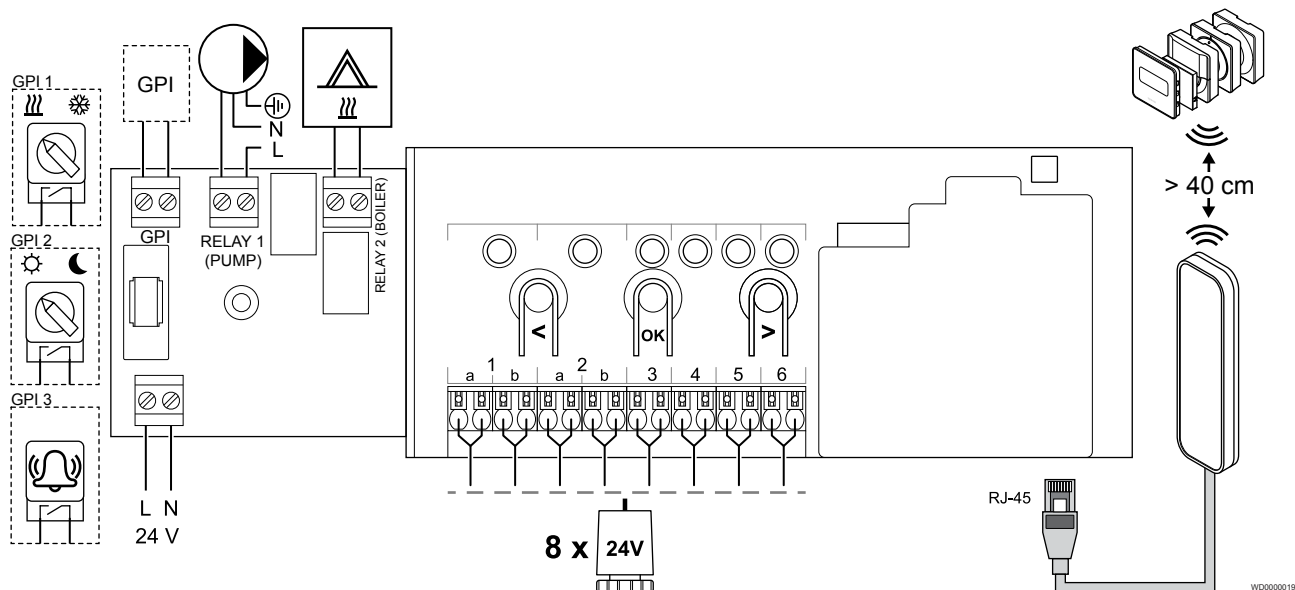


CD0000118

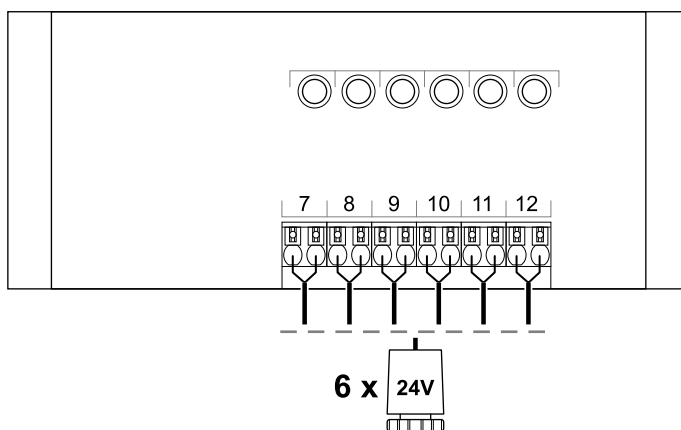
Punkt	Beskrivelse
A	Transformator, 230 V AC 50 Hz strømmodul
B	Sikring (T5 F3.15AL 250 V)
C	Valgfrie innganger og utganger (pumpe og kjelehåndtering)
D	Knapper for kanalregistrering
E	LED-lys for kanaler 01–06
F	Hurtigkontakter for aktuatorer
G	Strømdiode
H	Uponor Smatrix Wave M-262 (valgfri slavemodul)
I	Endedeksel

18.4 Koblingskjema

Sentralenhet i Uponor Smatrix Wave Pulse

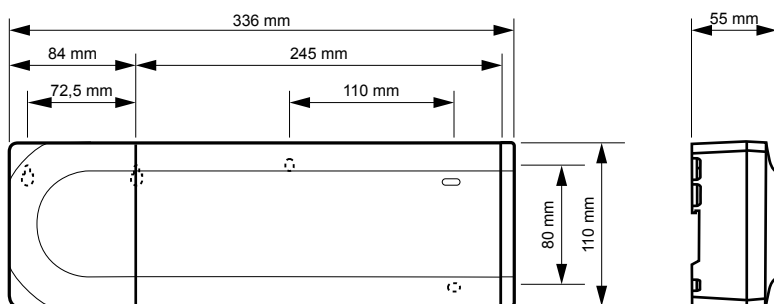


Slavemodul i Uponor Smatrix Wave Pulse

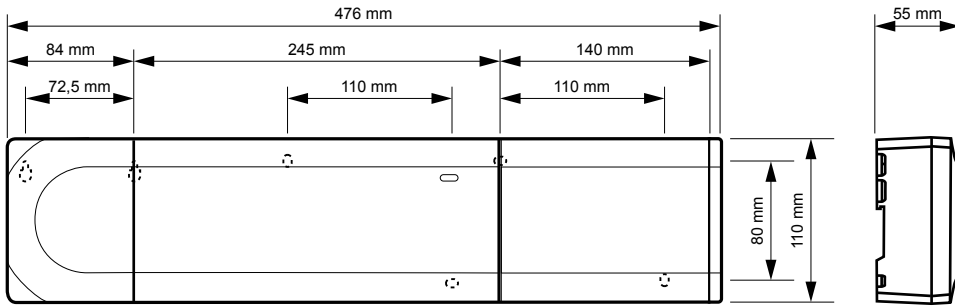


18.5 Mål

Sentralenhet i Uponor Smatrix Wave Pulse

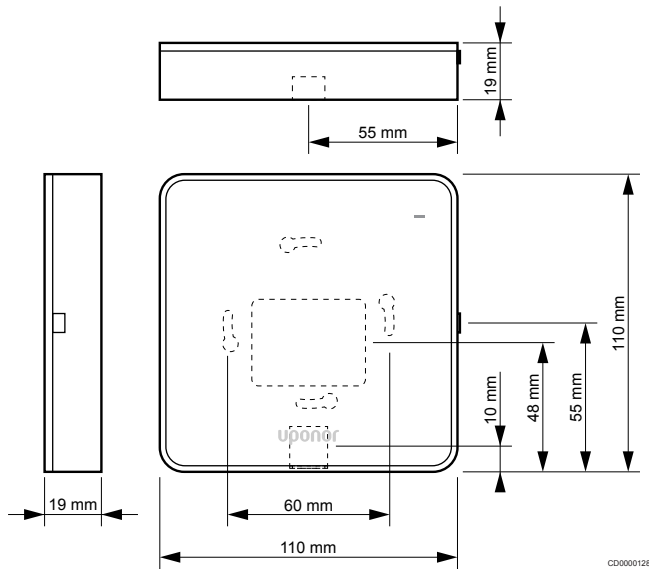


Sentralenhet og slavemodul i Uponor Smatrix Wave Pulse



CD0000120

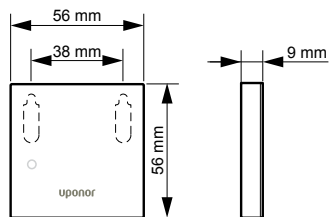
Kommunikasjonsmodul



CD0000128

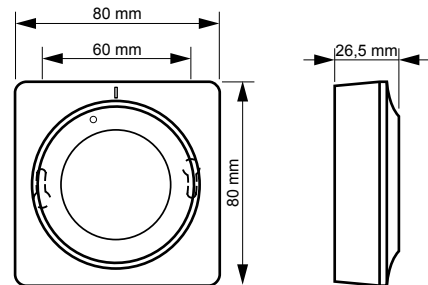
Termostater

Uponor Smatrix Wave T-161



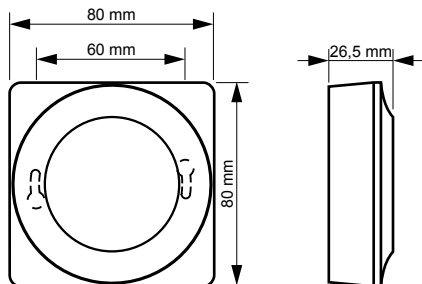
CD0000121

Uponor Smatrix Wave T-165



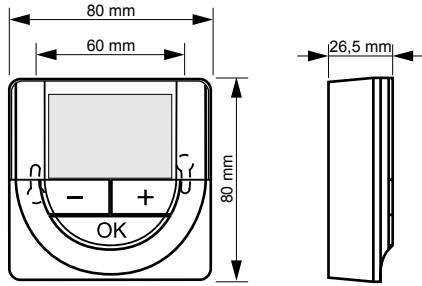
CD0000123

Uponor Smatrix Wave T-163



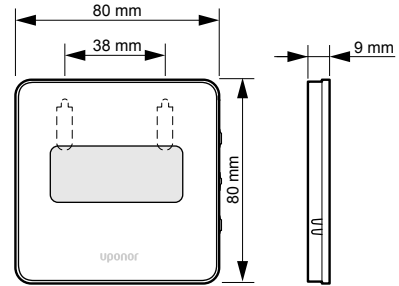
CD0000122

Uponor Smatrix Wave T-166



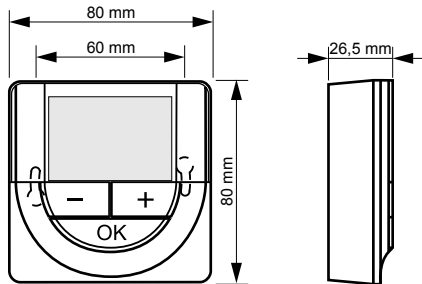
CD0000124

Uponor Smatrix Wave T-169



CD0000125

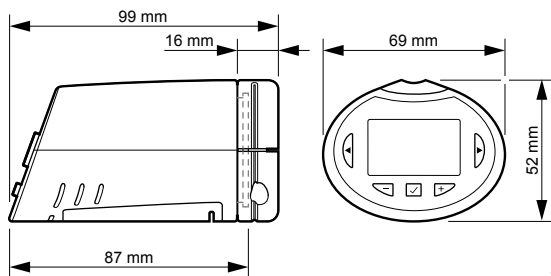
Uponor Smatrix Wave T-168



CD0000124

Termostathode

Uponor Smatrix Wave T-162



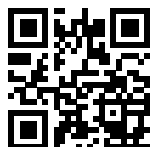
CD0000126

Uponor

Uponor AS

1095344 v2_06_2020_NO
Production: Uponor/MRY

Uponor forbeholder seg retten til å utføre endringer, uten forvarsel, i spesifikasjonene for komponentene i tråd med vår målsetning om kontinuerlig forbedring og utvikling.



www.uponor.no