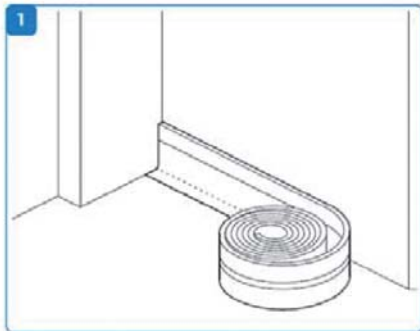


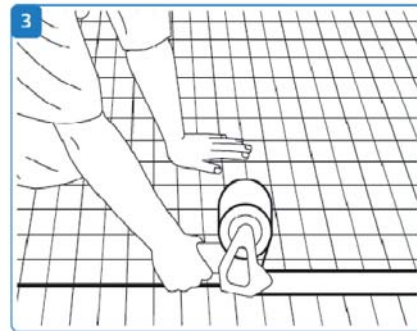
## Montáž Klett systému:



Upevnění obvodového izolačního pásu



Pokládka izolační role/desky



Spojení dvou desek pomocí lepicí pásky



Přilepení fólie obvodového izolačního pásu



Pokládka potrubí v předepsané rozteči

## Napojení potrubí na rozdělovač:

