

Sewatek-läpivientien kivirakenne detaljikuvat

Komposiitti-, PEX- ja PP-viemäriputket

1.3.2016

SISÄLLYSLUETTELO

D-sarjan läpivienti	Detalji
Yleistiedot	U1
Alle 54 mm putket kivirakenteisessa seinässä	U2
Yli 54 mm putket kivirakenteisessa seinässä	U3
Alle 54 mm putket kivirakenteisessa välipohjassa	U4
Yli 54 mm putket kivirakenteisessa välipohjassa	U5
S-sarjan läpivienti	
Yleistiedot	U6
Alle 54 mm putket kivirakenteisessa seinässä	U7
Yli 54 mm putket kivirakenteisessa seinässä	U8
H-sarjan läpivienti	
Yleistiedot	U9
Alle 54 mm putket kivirakenteisessa välipohjassa	U10
Yli 54 mm putket kivirakenteisessa välipohjassa	U11





Suunnittelija

Piirustuksen sisältö

Sewatek D-sarja
Asennusdetalji/Yleistiedot

Tunnus

SWT-D

Mittakaava

Ei mittakaavassa

Detalji

U1

Pvm

1.3.2016

YLEISTIEDOT

Tuote: Sewatek D-sarjan läpivienti.

Käyttötarkoitus: Putkien ja kaapeleiden palokatkoläpivienti jälkiasennuksiin kivirakenteissa.
ETA-ASIAKIRJA: 12/0045

Paloluokka: EI 30 - EI 120

Ilmaäänieristävyys R_w : Heikennys 0-2 dB kivirakenteessa

Odotettu käyttöikä: 25 vuotta

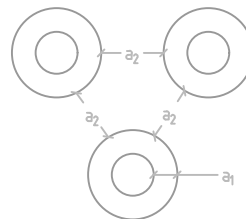
D-sarjan läpiviennit asennetaan oikean kokoiseen reikään. Läpivientikappaleiden ja rakenteen välinen sauma sekä virtausputken juuri tiivistyskitataan akryylimassalla.

Tuote	Reiän koko (\emptyset)	Läpivietävä putki (Max \emptyset)	Läpivientien välinen etäisyys (a_2)
D42	42 mm	26 mm	8 mm
D62	62 mm	43 mm	18 mm
D92	92 mm	64 mm	28 mm
D105	105 mm	79 mm	200 mm
D140	140 mm	115 mm	200 mm

Läpivientien välisillä etäisyyksillä on vaikutusta myös paloluokkiin.
Katso yksityiskohtaiset tiedot ETA:sta 12/0045.

KLUSTERI a_1 : Etäisyys virtausputken ja rakenteen välillä 6 - 20 mm

a_2 : Etäisyys läpivientiputkien välillä 8 - 28 mm. Yksittäisinä testatut 200 mm.



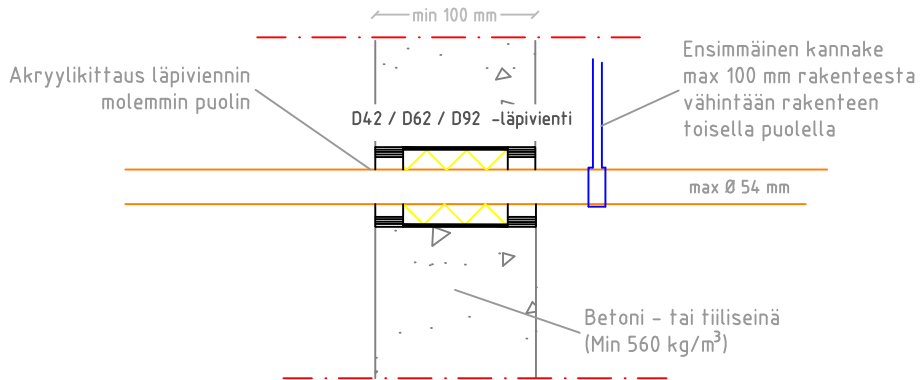
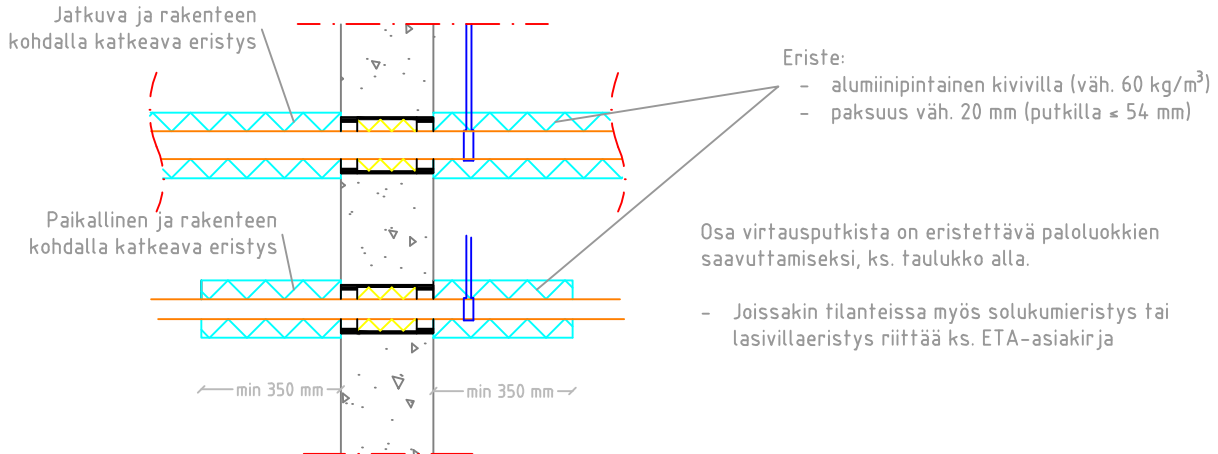
PALOLUOKAT (Poimintoja ETA-asiakirjasta)

D-sarjan läpiviennit kivirakenteisessa seinässä

Läpivietävä putki	Eristys	a_2 -etäisyys	Paloluokka
Komp. $\phi = 63$ mm	Jatkuva kivivilla	28 mm	EI 120
PEX $\phi 15/25 - 28/54$ mm	Ei saa eristää	8 mm	EI 120
Komp. $\phi = 40$ mm	Ei eristystä	200 mm	EI 120
PP-viemäriputki $\phi 75$ ja 110 mm	Jatkuva kivivilla	200 mm	EI 120

D-sarjan läpiviennit kivirakenteisessa välipohjassa

Läpivietävä putki	Eristys	a_2 -etäisyys	Paloluokka
PEX $\phi = 28/54$ mm	Ei saa eristää	8 mm	EI 120
Komp. $\phi = 40$ mm	Ei eristystä	200 mm	EI 120
PP-viemäriputki $\phi 75$ ja 110 mm	Jatkuva kivivilla	200 mm	EI 120

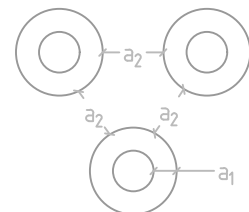
D-sarjan läpivienti putkille ($\leq \phi 54$ mm)

 Virtausputken eristäminen
 vaadituissa tilanteissa

 Ilmäänieristävyyys R_w :
 Heikennys 0-2 dB
 kivirakenteessa

 Oletettu
 käyttöikä 25 v

ETA-12/0045

PALOLUOKKA (Paimintoja ETA-asiakirjasta)

Läpivietävä putki	Eristys	a_2 -etäisyys	Paloluokka
PEX $\phi \leq 28/54$ mm	Ei saa eristää	8 mm	EI 120
Komp. $\phi < 54$ mm	Jatkuva kivillä	28 mm	EI 120


 a_1 : Etäisyys virtausputken ja
 rakenteen välillä 6 - 20 mm

 a_2 : Etäisyys läpivientiputkien välillä



Suunnittelija

Piirustuksen sisältö

Sewatek D-sarja kivrakenteisessa seinässä
Asennusdetalji / Komposiitti- sekä
PEX-putket (> ϕ 54 mm)

Tunnus

SWT-DPVIII

Mittakaava

Ei mittakaavassa

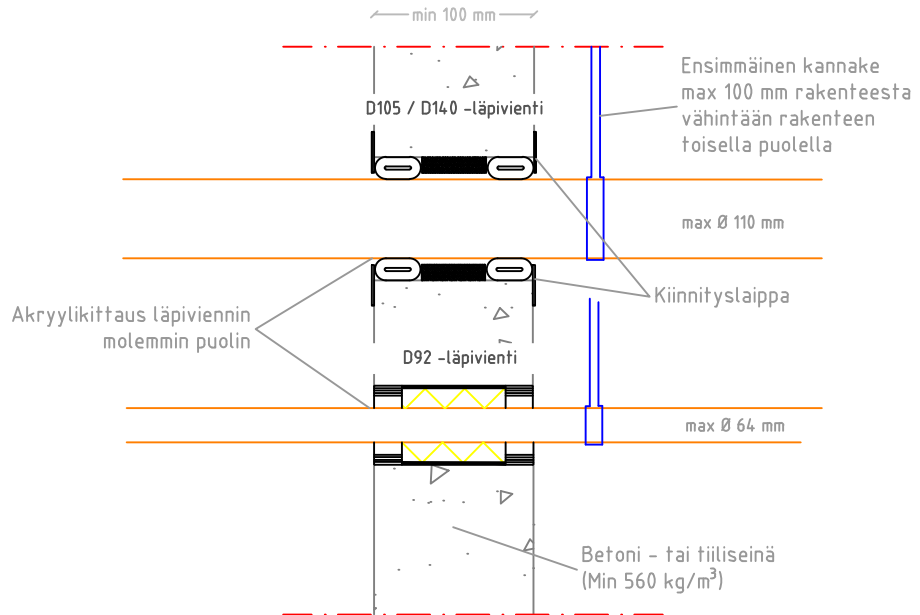
Detalji

U3

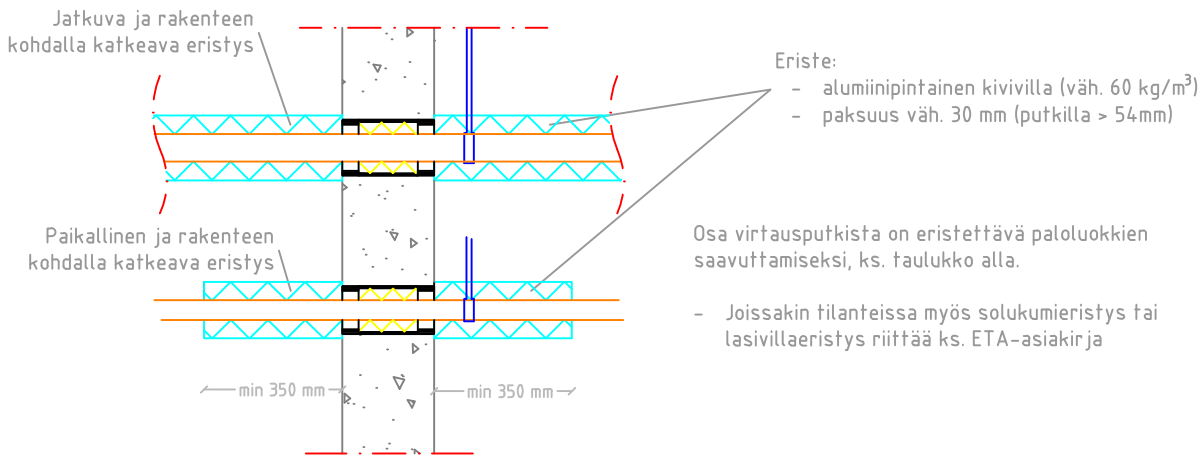
Pvm

1.3.2016

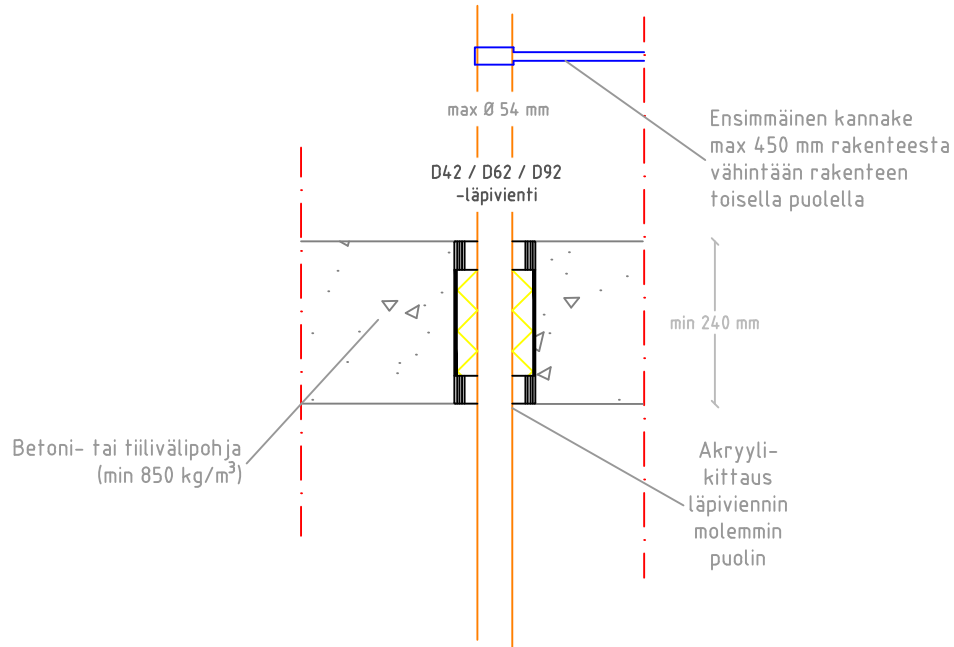
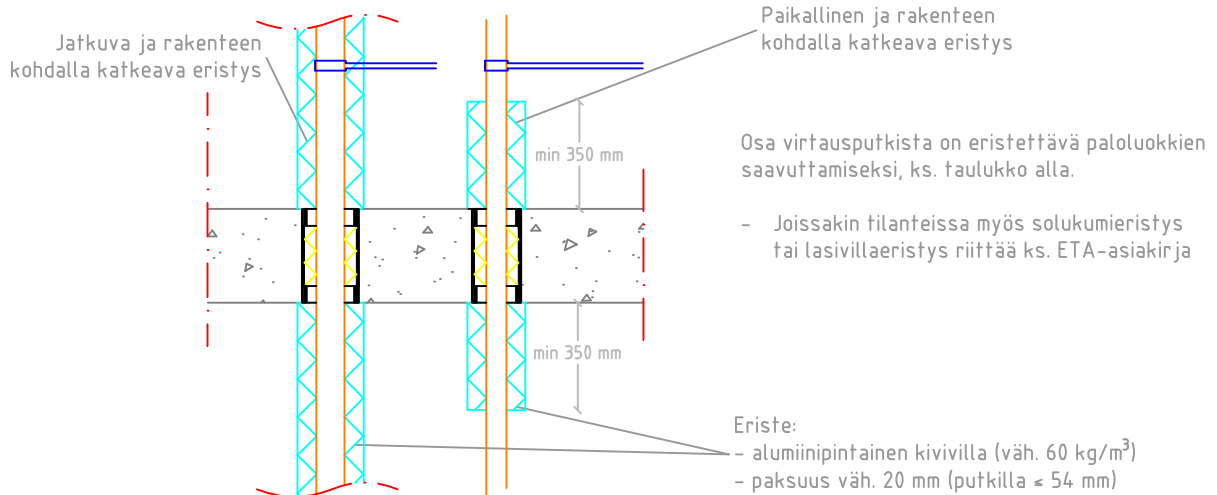
D-sarjan läpivienti putkille (> ϕ 54 mm)



Virtausputken eristäminen vaadituissa tilanteissa



Ilmaäänieristävyys R_w : Heikennys 0-2 dB kivrakenteessa Oletettu käyttöikä 25 v ETA-12/0045	PALOLUOKKA (Paimintoja ETA-asiakirjasta)			
	Läpivietävä putki Komp. ϕ 54 - 63 mm PP-viemäriputki ϕ 75 ja 110 mm	Eristys Jatkuva kivilla Jatkuva kivilla	a_2 -etäisyys 28 mm 200 mm	Paloluokka EI 120 EI 120

D-sarjan läpivienti putkille ($\leq \phi 54$ mm)

 Virtausputken eristäminen
 vaadituissa tilanteissa

 Ilmäänieristävyys R_w :
 Heikennys 0-2 dB
 kivirakenteessa

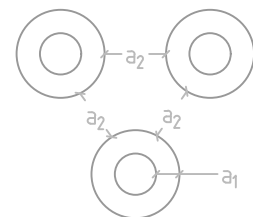
 Oletettu
 käyttöikä 25 v

ETA-12/0045

PALOLUOKKA (Poinintoja ETA-asiakirjasta)

D-sarjan läpiviennit kivirakenteisissa välipohjissa

Läpivietävä putki	Eristys	a_2 -etäisyys	Paloluokka
PEX $\phi \leq 28/54$ mm	Ei saa eristää	8 mm	EI 120
Komp. $\phi \leq 54$ mm	Jatkuva kivilla	28 mm	EI 120


 a_1 : Etäisyys virtausputken ja rakenteen välillä 6 - 20 mm
 a_2 : Etäisyys läpivientiputkien välillä



Piirustuksen sisältö

Sewatek D-sarja kivirakenteisessa välipohjassa
Asennusdetalji / Komposiitti- sekä PEX-putket
($> \phi 54$ mm)

Tunnus

SWT-DPII

Detalji

U5

Suunnittelija

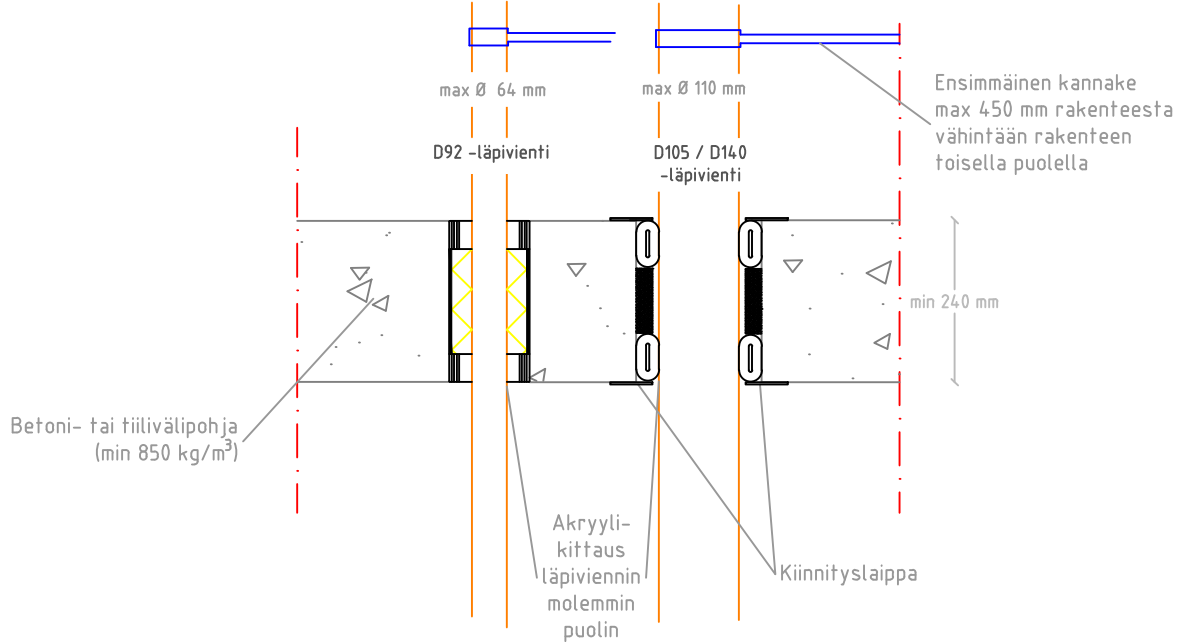
Mittakaava

Ei mittakaavassa

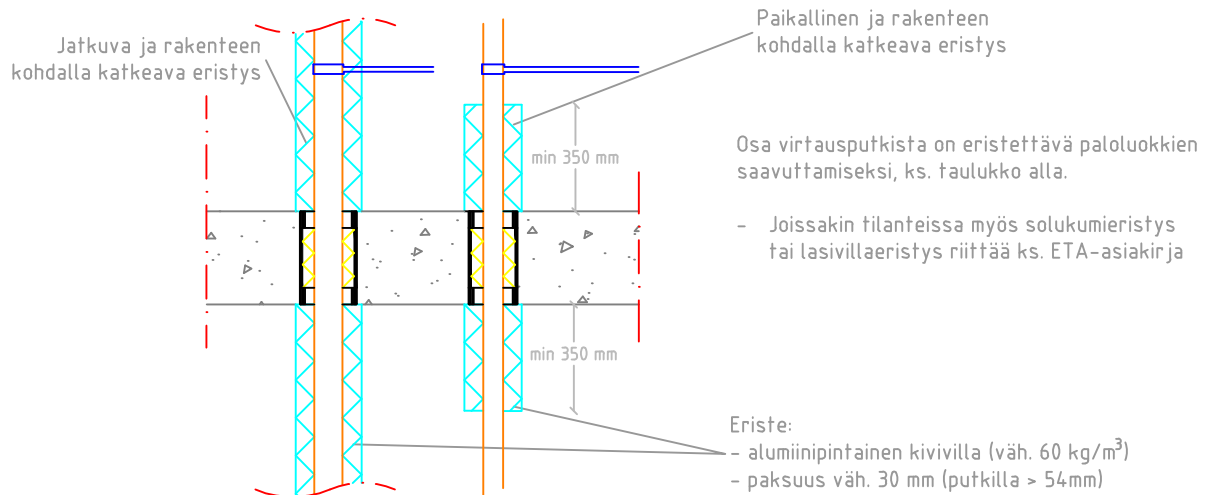
Pvm

1.3.2016

D-sarjan läpivienti putkille ($> \phi 54$ mm)



Virtausputken eristäminen vaadituissa tilanteissa



Ilmaäänieristävyys R_w :
Heikennys 0-2 dB
kivirakenteessa

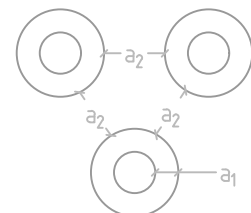
Oletettu
käyttöikä 25 v

ETA-12/0045

PALOLUOKKA (Poimintoja ETA-asiakirjasta)

D-sarjan läpiviennit kivirakenteisissa välipohjissa

Läpivietävä putki	Eristys	a_2 -etäisyys	Paloluokka
Komp. $\phi 54 - 63$ mm	Jatkuva kivilla	28 mm	EI 120
PP-viemäriputki $\phi 75$ mm ja 110 mm	Jatkuva kivilla	200 mm	EI 120



a_1 : Etäisyys virtausputken ja rakenteen välillä 6 - 20 mm

a_2 : Etäisyys läpivientiputkien välillä



Suunnittelija

Piirustuksen sisältö

Sewatek S-sarja
Asennusdetalji / Yleistiedot

Tunnus

SWT-S

Mittakaava

Ei mittakaavassa

Detalji

U6

Pvm

1.3.2016

YLEISTIEDOT

Tuote: Sewatek S-sarja

Käyttötarkoitus: Betoni- ja tiilirakenteisten seinien läpivienti, joka asennetaan valu- tai muuravaiheessa. Tuoteperheestä löytyy variaatio putkille ja kaapeleille.

Läpivienti voidaan asentaa valuvaiheessa myös välipohjaan, tällöin paloluokat pystyasennuksen mukaan.

ETA-asiakirja: ETA-12/0045

Paloluokka: EI 30 - EI 120

Ilmaäänieristävyys Rw: Heikennys läpäisemättömään rakenteeseen verrattuna 1 dB

Odotettu käyttöikä: 25 vuotta

Tuotehyväksyntä koskee Sewatek-läpivientipukea, joka voidaan asentaa paikoilleen erilaisia tukia, kuten Sewatek S-sarjan runkoa käyttäen.

Soveltuvuus putkille Ø 89 mm asti. S-sarjan runkovaihtoehdot rajoittavat kuitenkin putkikokoa. Ks. Sewatek-läpivientien merkintäohje ja mittatietoja -vihkonen.

Yksityiskohtaisemmat paloluokat ETA-asiakirjasta 12/0045.

PALOLUOKKA (Esimerkkejä)

Läpivientiputket kivirakenteisessa seinässä

Läpivietävä putki	Eristys	a2-etäisyys	Paloluokka
Komp. $\phi \leq 25$ mm	Ei vaadita	30 mm	EI 120
Komp. $\phi \leq 63$ mm	Paikallinen kivivilla	30 mm	EI 120
PEX $\phi \leq 22/34$	Ei vaadita	10 mm	EI 90

Läpivientiputki kivirakenteisessa välipohjassa

Läpivietävä putki	Eristys	a2-etäisyys	Paloluokka
Komp. $\phi \leq 63$ mm	Paikallinen kivivilla	30 mm	EI 120
Komp. $\phi \leq 32$ mm ja PEX $\phi \leq 22/34$ mm	Ei vaadita	10 mm	EI 120



Suunnittelija

Piiirustuksen sisältö

Sewatek S-sarja kivirakenteisessa seinässä
Asennusdetalji / Komposiitti- sekä PEX-putket
($\leq \phi 54$ mm)

Tunnus

SWT-SPXIII

Mittakaava

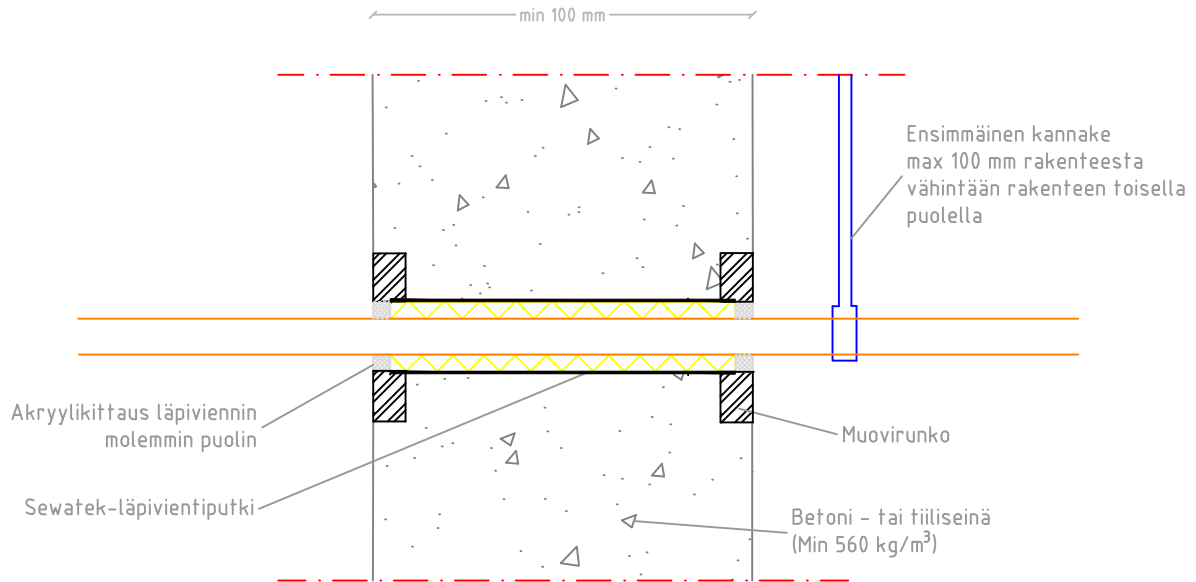
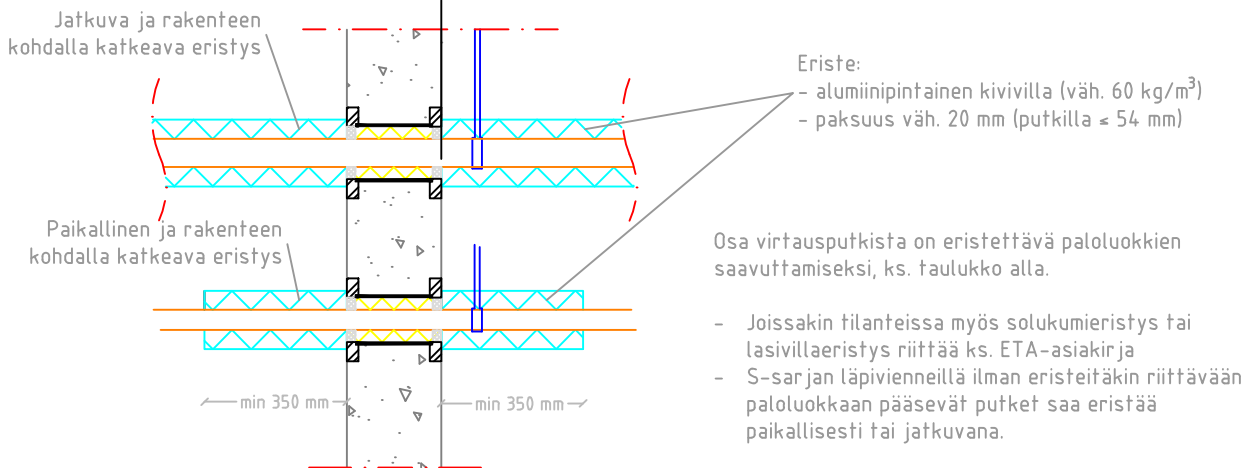
Ei mittakaavassa

Detalji

U7

Pvm

1.3.2016

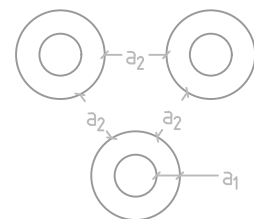
S-sarjan läpivienti putkille ($\leq \phi 54$ mm)Virtausputken eristäminen
vaadituissa tilanteissaIlmaäänieristävyys R_w :
Heikennys 1 dB
kivirakenteessaOletettu
käyttöikä 25 v

ETA-12/0045

PALOLUOKKA (Pöimintoja ETA-asiakirjasta)

Läpivientiputket kivirakenteisessa seinässä

Läpivientiputki	Eristys	a_2 -etäisyys	Paloluokka
PEX $\phi \leq 22/34$	ei vaadita	10 mm	EI 90
Komp. $\phi \leq 54$ mm	paikallinen kivillä	30 mm	EI 120



a_1 : Etäisyys virtausputken ja
rakenteen välillä 7 - 24,5 mm
 a_2 : Etäisyys läpivientiputkien välillä



Suunnittelija

Piirustuksen sisältö

Sewatek S-sarja kivirakenteisessa seinässä
Asennusdetalji / Komposiitti- sekä PEX-putket
($> \phi 54$ mm)

Tunnus

SWT-SPXIII

Mittakaava

Ei mittakaavassa

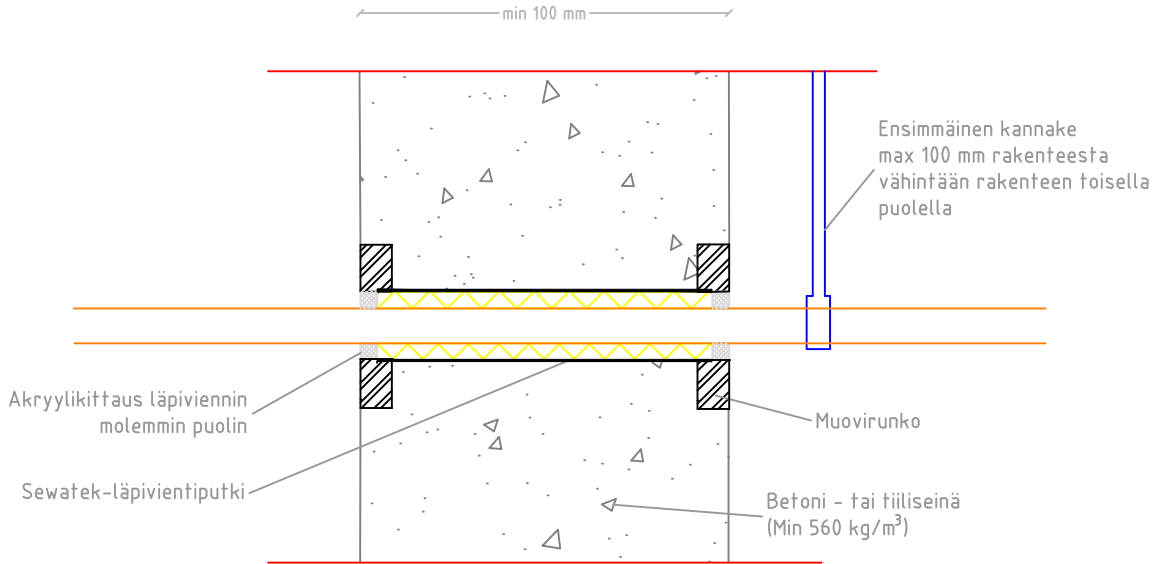
Detalji

U8

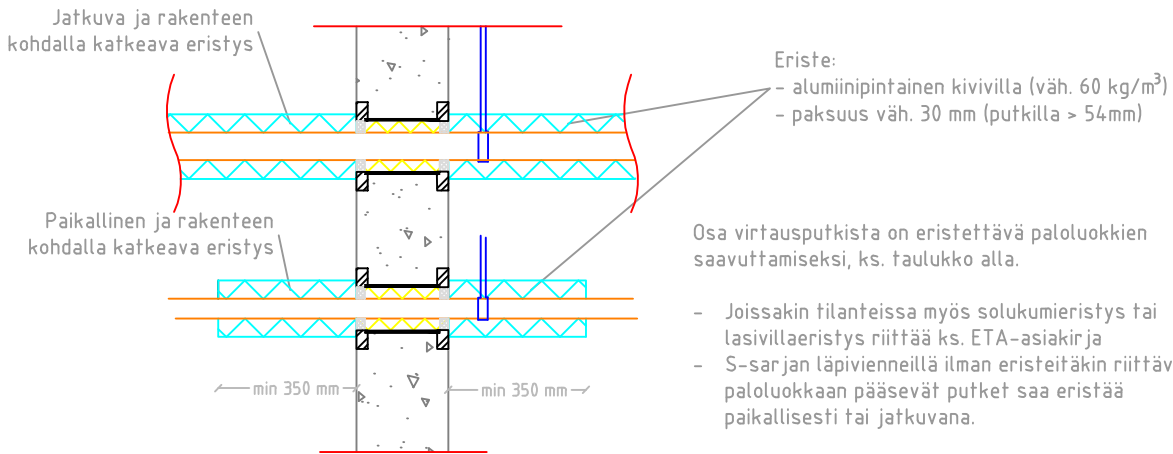
Pvm

1.3.2016

S-sarjan läpivienti putkille ($> \phi 54$ mm)



Virtausputken eristäminen vaadituissa tilanteissa



Ilmäänieristävyys R_w :
Heikennys 1 dB
kivirakenteessa

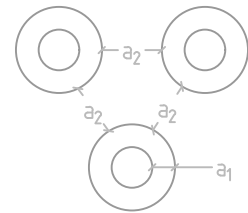
Oletettu
käyttöikä 25 v

ETA-12/0045


PALOLUOKKA (Pöimintoja ETA-asiakirjasta)

Läpivientiputket kivirakenteisessa seinässä

Läpivientiputki	Eristys	a_2 -etäisyys	Paloluokka
Komp. $\phi 54 - 63$ mm	paikallinen kivilla	30 mm	EI 120



a_1 : Etäisyys virtausputken ja rakenteen välillä 7 - 24,5 mm
 a_2 : Etäisyys läpivientiputkien välillä

 Suunnittelija	Piirustuksen sisältö Sewatek H-sarja Asennusdetalji / Yleistiedot	Tunnus SWT-H	Detalji U9
		Mittakaava Ei mittakaavassa	Pvm 1.3.2016

YLEISTIEDOT

Tuote:	Sewatek H-sarjan läpivienti.
Käyttötarkoitus:	Kiviaineisen välipohjan läpiviennit, vakiotuotteissa runkovaihtoehto ontelolaatan reunakaistaa ja paikalle valettavaa holvia varten. Läpivientirungossa paikka kahdelle putkelle (esim. lämpöjohtonsuujen meno ja paluu)
ETA-asiakirja:	12/0045 (asennustavat I ja III)
Paloluokka:	EI 60 - EI 120
Ilmaäänieristävyys Rw:	Heikennys läpäisemättömään rakenteeseen verrattuna 1 dB
Odotettu käyttöikä:	25 vuotta

Tuotehyväksyntä koskee Sewatek-läpivientiputkea, joka voidaan asentaa paikoilleen erilaisia tukia, kuten Sewatek H-sarjan runkoja käyttäen.

H-sarjan läpivientirungossa virtausputket max Ø 43 mm, muualla tavoin tuetuilla Sewatek-läpivientiputkilla virtausputki max Ø 89 mm.

Osa virtausputkista on eristettävä paloluokan saavuttamiseksi. Ks. ETA-12/0045.

PALOLUOKKA (Esimerkkejä)

Läpivientiputki kivirakenteisessa välipohjassa

Läpivientävä putki	Eristys	a ₂ -etäisyys	Paloluokka
Komp. Ø ≤ 63 mm	Paikallinen kivivilla	30 mm	EI 120
Komp. Ø ≤ 32 mm	Ei vaadita	10 mm	EI 120
PEX Ø ≤ 22/34 mm	Ei eristystä	10 mm	EI 120



Suunnittelija

Piirustuksen sisältö

Sewatek H-sarja kivirakenteisessa välipohjassa
Asennusdetalji / Komposiitti- sekä PEX-putket
($\leq \phi 54$ mm)

Tunnus

SWT-HP111

Mittakaava

Ei mittakaavassa

Detalji

U10

Pvm

1.3.2016

H-sarjan läpivienti putkille ($\leq \phi 54$ mm)

Ensimmäinen kannake
max 450 mm rakenteesta
vähintään rakenteen toisella
puolella

Akryylikittaus

Kuppitulppa

Sewatek-läpivientiputki

Betonivälipohja
(850 kg/m^3)

min 240 mm

Virtausputken eristäminen
vaadituissa tilanteissa

Paikallinen ja rakenteen
kohdalla katkeava eristys

Jatkuva ja rakenteen
kohdalla katkeava eristys

min 350 mm

min 350 mm

Osa virtausputkista on eristettävä paloluokkien
saavuttamiseksi, ks. taulukko alla.

- Joissakin tilanteissa myös solukumieristys
tai lasivillaeristys riittää ks. ETA-asiakirja

Eriste:

- alumiinipintainen kivilla (väh. 60 kg/m^3)
- paksuus väh. 20 mm (putkilla ≤ 54 mm)

Ilmaäänieristävyys R_w :
Heikennys 1 dB
kivirakenteessa

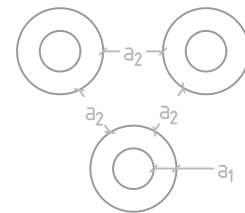
Oletettu
käyttöikä 25 v

ETA-12/0045

PALOLUOKKA (Poinintoja ETA-asiakirjasta)

Läpivientiputki kivirakenteisessa välipohjassa

Läpivientiputki	Eristys	a_2 -etäisyys	Paloluokka
Komp. $\phi \leq 32$ mm	Ei vaadita	10 mm	Ei 120
PEX $\phi \leq 22/34$ mm	Ei eristystä	10 mm	Ei 120
Komp. $\phi \leq 54$ mm	Paikallinen kivilla	30 mm	Ei 120



a_1 : Etäisyys virtausputken ja
rakenteen välillä 7 - 24.5 mm

a_2 : Etäisyys läpivientiputkien välillä



Suunnittelija

Piirustuksen sisältö

Sewatek H-sar ja kivirakenteisessa välipohjassa
Asennusdetalji / Komposiitti- sekä PEX-putket
($> \phi 54$ mm)

Tunnus

SWT-HPIII

Mittakaava

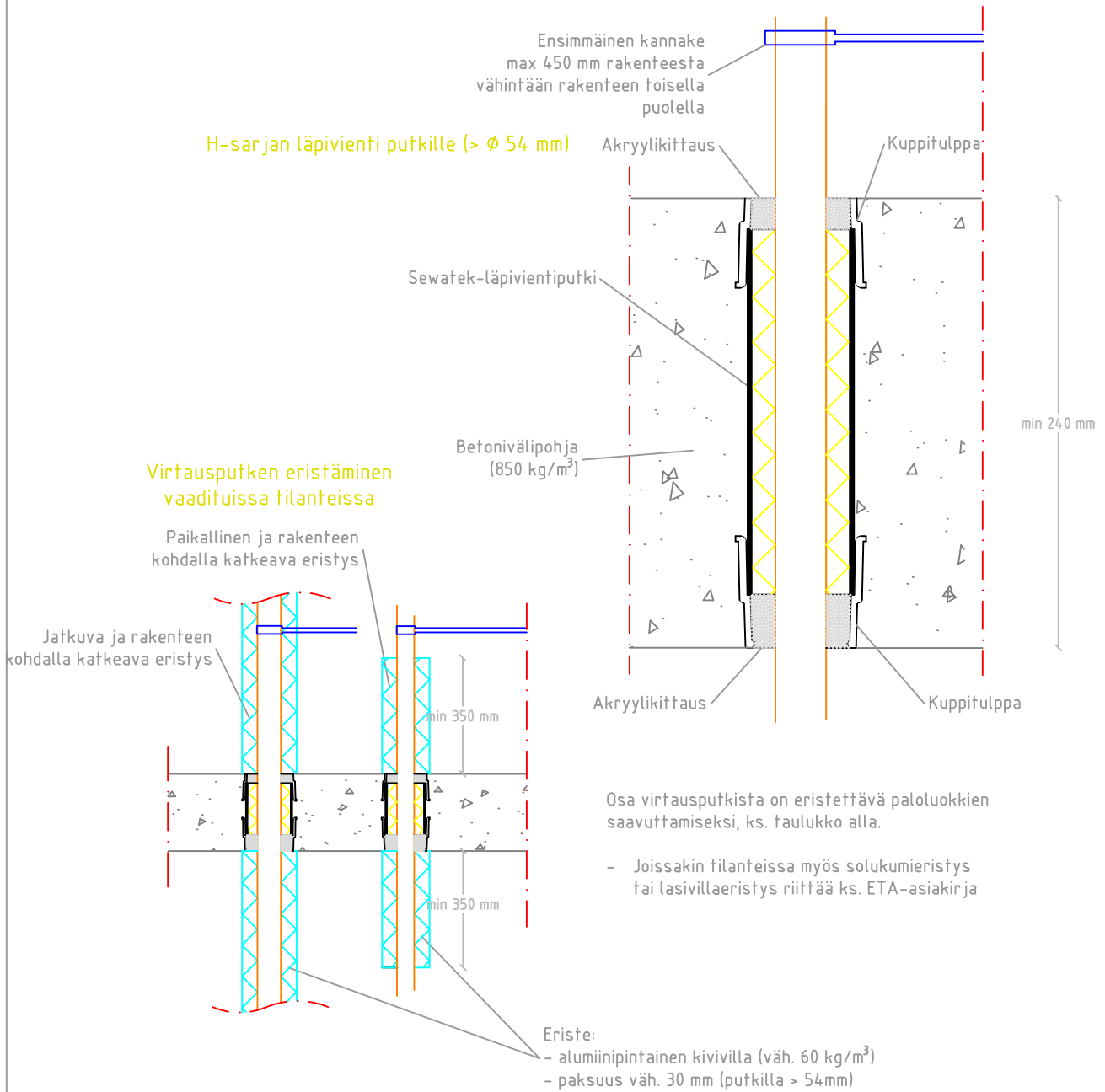
Ei mittakaavassa

Detalji

U11

Pvm

1.3.2016



Osa virtausputkista on eristettävä paloluokkien saavuttamiseksi, ks. taulukko alla.

- Joissakin tilanteissa myös solukumieristys tai lasivillaeristys riittää ks. ETA-asiakirja

Ilmäänieristävyys R_w : Heikennys 1 dB kivirakenteessa Oletettu käyttöikä 25 v ETA-12/0045	PALOLUOKKA (Poimintoja ETA-asiakirjasta)	
	Läpivientiputki kivirakenteisessa välipohjassa Läpivietävä putki Komp. $\phi 54 - 63$ mm	

a_1 : Etäisyys virtausputken ja rakenteen välillä 7 - 24.5 mm
 a_2 : Etäisyys läpivientiputkien välillä