

Accesso 1000

Installationsanvisning

uponor



➤ Accesso 1000 Installations- anvisning



Generell information

Kontrollera, att leveransen är komplett. Alla brunnskomponenter samt tätningringar ska kontrolleras för skador och ev. smuts innan installation och rengöras eller bytas ut om det är nödvändigt.

Brunnskomponenterna lagras på jämnt underlag. Tätningringarna förvaras nedpackade och skyddas från direkt soljus.

OBS! Skadade komponenter bör inte installeras!

Installation

Installation och komprimering utförs enligt gällande standarder och generellt i förhållande till AMA Anläggning 20.

Underlaget för nedstigningsbrunnen ska vara stabilt och jämnt.

Kontroll av installation



Kontroll av fallet



Montering av rör



Rör monterat i muffen



Anslutning av rör

Brunnsbotten placeras på utjämningslagret, och flödesriktningen på nedstigningsbrunnen kontrolleras. Flödesriktningen finns angiven med pilar på muffar och kanaler.

Alla röranslutningar på brunnsbotten är designade som muffar. Anslutningsmuffarna är konstruerade för direkt montering av t ex PVC-rör enligt EN1401, PP-rör enligt EN1852 och PP-MD-rör enligt EN14758 och även släta strukturväggsrör, typ Ultra Classic enligt EN 13476. Vid anslutning av andra rörmaterial används övergångar, manchetter eller liknande.

OBS! När man använder övergångar kan det förekomma språng eller avvikelser i fallet i brunnsloppet.

OBS! Det är installatörens ansvar, att övergångar och liknande är kompatibla med nedstigningsbrunnens muffar, med andra ord bör Uponor Infras produkter användas.

Anslutning av rör

Placeringen av de monterade tätningsringarna kontrolleras så att de inte är skadade. Tätningsringarna rengörs vid behov. Applicera smörjmedel på anslutningsrörets spetsända och skjut in spetsändan till stoppet i muffens botten. Det finns möjlighet till riktning-ändringar i muffen upp till $\pm 3,75^\circ$ horisontellt och upp till $6,5^\circ$ vertikalt. Vid ändring av både riktning och stigning reduceras maximumvärdet motsvarande.

OBS! Det kan förekomma en spalt mellan muff och spetsända vid riktning-ändringar.

Montering av tätningarring



Applisering av smörjmedel



Undvik luftfickor vid användande av emballagesnören



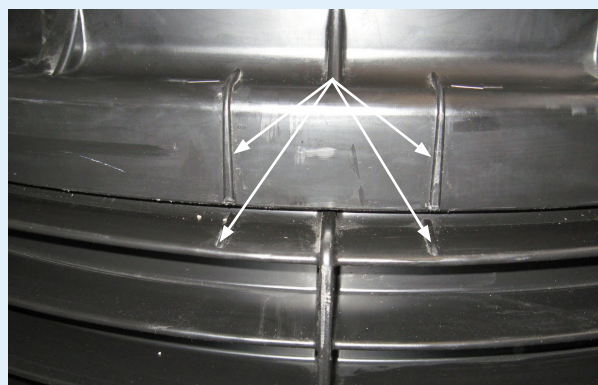
Undvik luftfickor vid användande av buntband



Montering

Tätningarring monteras på den översta delen av brunnsbotten, kontrollera att tätningarringen är isatt korrekt. Rengör brunns tätningarring grundligt och stryk på tillräckligt med smörjmedel.

Rengör spåret i brunnsringen eller konan, som ska monteras på brunnsbotten. Brunns komponenter har lodräta passmärken för att säkerställa att stigarröret justeras lodrätt.



Brunnsbotten och Kona

Brunnsbotten och kona sammanfogas manuellt eller med maskin med medelstyrka. Komponenterna ska sammanfogas utan att de avvinklar från varandra. För att undgå luftficka mellan tätningarringen och spåret för rillan rekommenderar vi att emballagesnören placeras över tätningarringen. När botten och toppdelen är sammanfogade dras snöret ut. Alternativt kan man använda buntband - den glatta sidan av buntbandet ska vara vänd mot tätningarringen.

OBS! Vid användning av maskinkraft är det installatörens ansvar att brunnskomponenterna inte skadas.

Komprimering för hand



Kringfyllningsmaterial

Installation och komprimering utförs enligt AMA Anläggning 20.

Komprimering med maskin



Kringfyllning och komprimering

Området runt nedstigningsbrunnen komprimeras ordentligt med t ex en smal padda. Kringfyllningsmaterialet byggs i lager av 20–30 cm och komprimeras med en medium vibrerande padda (ca. 50 kg).

Stigarrör på konan



Justering av höjd

Höjden justeras genom att kapa stigarröret på konan. Stigarröret kan kapas upp till 25 cm. Kapning utförs med en fogsvans i rillan på stigarröret. Mellan rillorna är avståndet 1 cm. Det kapade området gradas av.

OBS! Vid kapning över 10 cm måste infästningen av stegen och stegen tas bort!

Anslutning med manchett



Anslutning till brunnsring

Hål förborras i önskat läge. Borra ej i tätningringen. Grada av hålet och montera manchetten från utsidan utan smörjmedel.. Manchettens krage skall ligga dikt an mot rillorna på utsidan av nedstigningsbrunnen. Smörj rörets spetsända och manchetten invändigt och montera sedan röret.

OBS! Det är installatörens ansvar att använda manchetter som säkerställer täthet vid anslutning till brunnen.

Installation av betäckning

Vid installationen av en betäckning är det viktigt att frigöra nedstigningsbrunnen från tryck, så att det inte uppstår tryck från betäckning, ram eller liknande på brunnen.

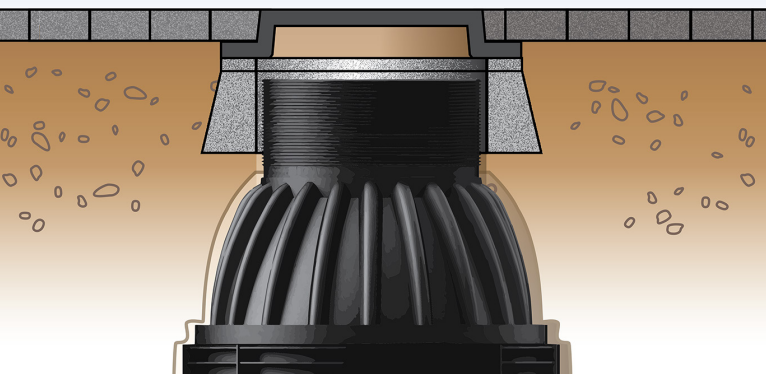
Det finns två typer av betäckningar:

- Flytande gjutjärnsbetäckning
- Gjutjärnsram, betäckning och betongring

Välj den lösning som passar bäst för trafikbelastningen i området.

OBS! Det är installatörens ansvar att välja en lösning, som gör att nedstigningsbrunnen inte belastas. Det är dessutom installatörens ansvar att välja en lösning som tar hänsyn till trafikbelastningen som betäckning, ram och betongring utsätts för.

Om du ska installera en nedstigningsbrunn under andra förhållanden, kontakta Uponor Infra Teknisk Support.



Komprimering runt konan



Betongring



Gjutjärnsram - brunnsring i plast eller betong

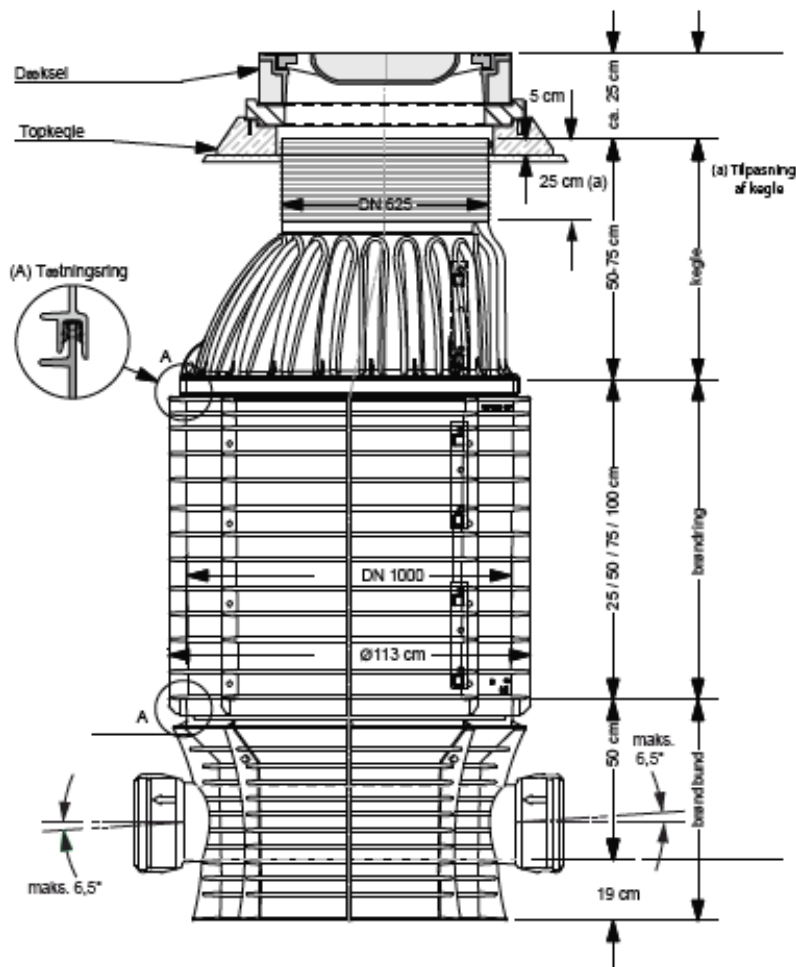
Brunnsringen leder bort trafikbelastningen från betäckning och ram till kringfyllningen i de okomprimerade lagren. Detta gör att Uponors nedstigningsbrunn inte utsätts för belastning. Det är viktigt att se till att direkt belastningskontakt mellan betongring och nedstigningsbrunn undviks.

Detta görs med en noggrann kringfyllning komprimerad till 98 % standard proctor.

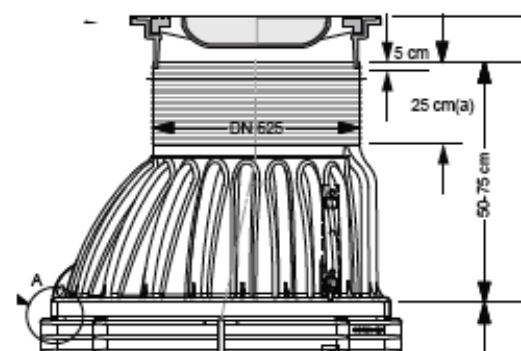
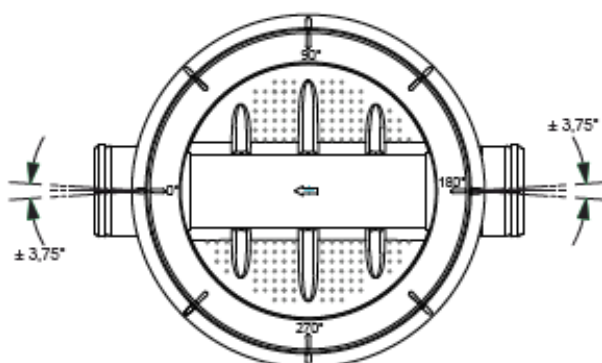
Hålrummet mellan rens- och nedstigningsbrunnen fylls med skumgummi, fogska eller liknande för att säkra tätheten.

Flytande betäckning – inbyggd i asfalten

Asfalten omkring den flytande betäckningen skall läggas så att nedstigningsbrunnen frigörs från belastning. Det är därför viktigt att säkra en grundlig installation, som leder bort trafikbelastningen via asfalten till de okomprimerade lagren under betongringen. Hållrummet mellan rens- och nedstigningsbrunnen fylls med skumgummi, fogskum eller liknande för att säkra tätheten.



Uponor rens- og inspektionsbrønd 1000 mm med flydende karm



Moving > Forward

uponor

Uponor Infra AB

513 81 Fristad

T 033-17 25 00

E infrastruktur.se@uponor.com

www.uponor.se/infra