

Uponor industrial manifold

Only for installation by authorised specialists!

FI Uponor-teollisuusjakotukki

Suosittelemme, että asennuksen suorittaa ammattilainen

SE Uponor-Industrifördelare

NO Uponor Industri Fordeler

Installeres kun av autorisert rørlegger!

DK Uponor fordelerrør til store anlæg

Må kun installeres af autoriserede fagfolk

DE Uponor Industrieverteiler

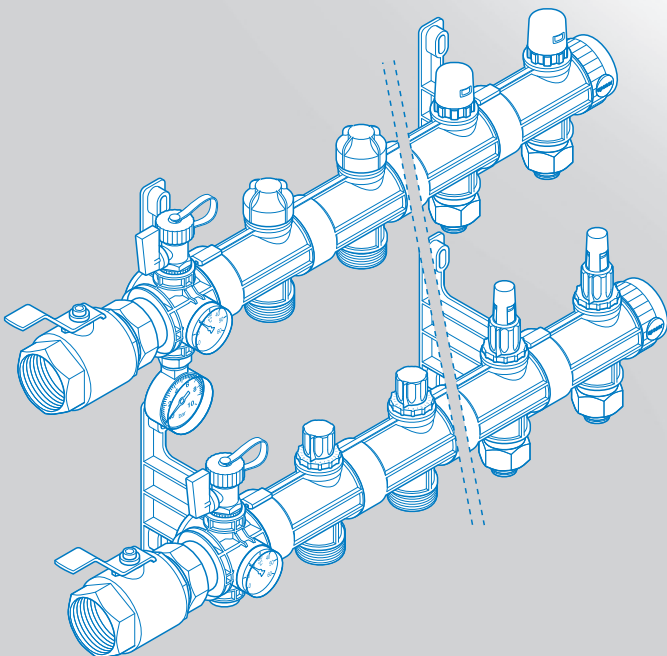
Nur von autorisiertem Fachpersonal zu montieren!

IT Collettore industriale Uponor

Deve essere montato esclusivamente da personale specializzato autorizzato!

ES Colector industrial Uponor

¡El montaje sólo podrá realizarlo personal especializado autorizado!

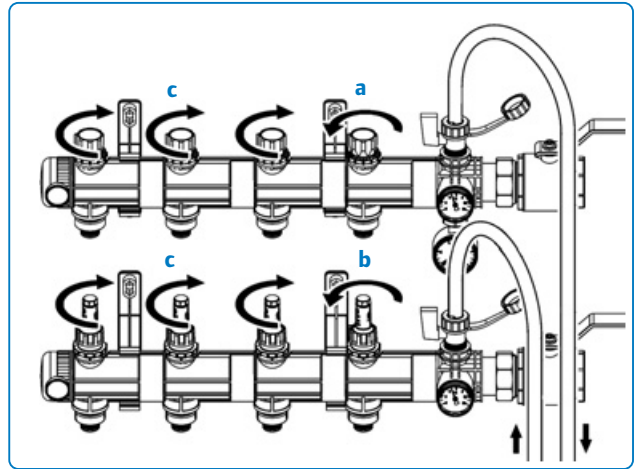




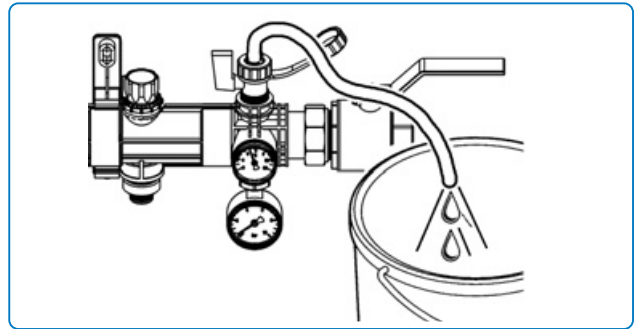
Fill pipes

Putkien täyttäminen · Påfyllning/avlufning · Påfylling/avlufning · Påfyldning

- 1 Connect the hose to the boiler fill and drain valve and open the boiler fill and drain valve · Kytke täyttöletku menojakotukin täyttönippaan ja toinen letku paluujakotukin vastaavaan nippaan · Koppla slangar till påfyllnings- och avluftningsventilerna · Koble slangene til påfyllings- og avluftningsventilene. Åpne for væskepåfylling, deretter åpne avtappingskran · Tilslut vandslangen til aftapningsventilen og åbn ventilen.
- 2 Open the return valve of the first heating circuit **a**. Open the supply valve of the first heating circuit **b**. Close all other valves **c**.
· Avaa ensimmäisen lämmityspiirin paluuventtiili **a**. Avaa ensimmäisen lämmityspiirin menoventtiili **b**. Sulje kaikki muut venttiilit **c**.
· Öppna returventilen på den första slingan **a**. Öppna tilloppsventilen på den första slingan **b**. Stäng alla övriga slingventiler **c**.
· Åpne returventilen på den første sløyfen **a**. Åpne turventilen på den første sløyfen **b**. Steng alle øvrige sløyfeventiler **c**.
· Åbn returventilen til den første varmekreds **a**. Åbn fremløbsventilen til den første varmekreds **b**. Luk alle andre ventiler **c**.



- 3 Fill the system with max. 5 bar and rinse it · Täytä järjestelmä enintään 5 bar paineella ja huuhtele se · Fyll med max 5 bars tryck och spola ur all luft · Fyll med maks. 5 bars trykk og spyl ut all luft. · Påfyld systemet med max. 5 bar og gennemskyl det.
- 4 Close the supply and return valves of the filled heating circuit · Sulje täytetyn lämmityspiirin meno- ja paluuventtiilit · Stäng framlednings och returventilen till den avluftade slingan · Steng tur- og returventilen til den avluftede sløyfen. · Luk retur- og fremløbsventil til den vandfylde varmekreds.



- 5 Repeat the filling and rinsing procedure (steps 1 and 2) for all further heating circuits · Toista täyttö- ja huuhtelutoimenpiteet (vaiheet 1 ja 2) kaikkien jäljellä olevien lämmityspiirin osalta · Repetera Påfyllning/avlufnings-processen för övriga slingor, en i taget, tills alla slingor är avluftade · Repeter påfylling-/avlufnings-proseduren for resten av sløyfene, én om gangen, til alle sløyfer er avluftet. · Gentag proceduren med påfyldning og gennemskylning (trin 1 og 2) for alle øvrige varmekredse.
- 6 Bleed the system at the boiler fill and drain valve · Ilmaa järjestelmä · Avlufta systemet vid returfordelarens påfyllnings/avlufningsventil · Avluft systemet med returfordelarens påfyllings-/avlufningsventil. · Udluft systemet ved aftapningsventilen.



Pressure test

Painekoe · Tähtetsprovning · Trykkprøving · Trykprøvning

- 1 Pressurise the system to 6 bar for 2 hours · Paineista järjestelmä 6 bariin 2 tunnin ajaksi · Avlufta och trycksätt systemet till 1,5 x drifttrycket · Avluft og trykkprøv systemet til 1,5 x drifttrykket. · Sæt systemet under 6 bars tryk i 2 timer.
- 2 After 2 hours perform a leak test (the decrease in pressure may not exceed 0.2 bar) · Suorita 2 tunnin kuluttua tiiviystesti (paineen lasku ei saa olla yli 0,2 baaria) · Upprätthåll detta tryck i 30 minuter och okulärbesiktiga kopplingspunkterna · Opprethold dette trykket i 30 minutter og kontroller koblingspunktene. · Efter 2 timer udføres tæthedsprøve (trykfaldet må ikke overstige 0,2 bar)
- 3 Fill the system with water until the operating pressure is reached · Lisää järjestelmään vettä, kunnes käyttöpainne saavutetaan · Tappa snabbt av vattnet till 0,5 x drifttrycket och stäng avtappingsventilen. Stiger trycket till en nivå som är större än 0,5 x drifttrycket tyder det på att systemet är tätt. Låt trycket stå på i ytterligare 90 minuter och okulärbesiktiga under tiden. Om trycket faller under denna tid indikerar det läckage i systemet · Tapp raskt ut vannet til 0,5 x drifttrykk og steng avtappingsventilen. Stiger trycket til en nivå som er større enn 0,5 x drifttrykket, tyder det på at systemet er tett. La trykket stå på i ytterligere 90 minutter, og kontroller under tiden. Om trykket faller i løpet av denne tiden, indikerer det lekkasje i systemet. · Fyld vand på systemet indtil driftstrykket er opnået.

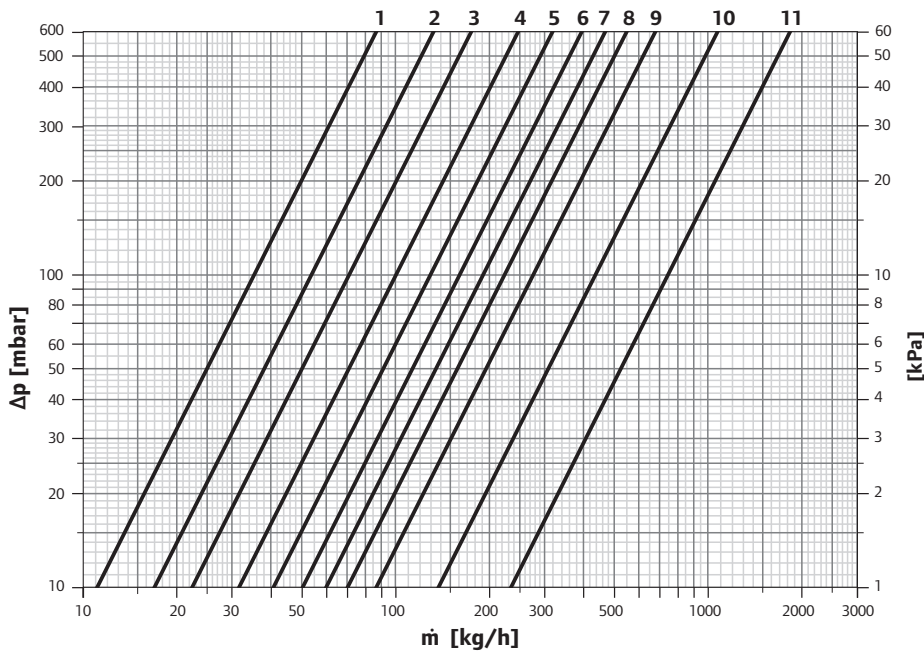


Hydraulic balancing

Piirin venttiilien säätäminen • Injustering av slingorna • Innregulering av sløyfene • Hydraulisk indregulering

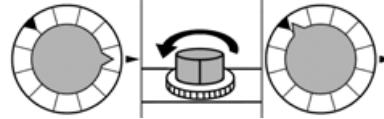
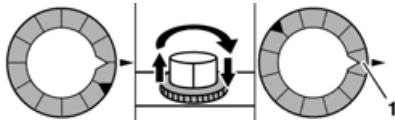


A



B

- 1 Determine the setting value • Määritä asetusarvo
• Bestäm injusteringsvärdet • Fastslå innregulerings-
verdien • Fastsæt indstillings-værdierne
- 2 Close the supply valves • Sulje menoventtiilit • Stäng
tilloppsventilen • Steng turventilen • Luk fremløbsventilerne
- 3 Set the setting value (1) on the ring • Aseta asetusarvo
(1) renkaaseen • Ställ in injusteringsvärdet (1) på ringen
• Still inn injusteringsverdien (1) på ringen • Sæt
indstillingsværdien (1) på ringen
- 4 Open the supply valves • Avaa menoventtiilit • Öppna
tilloppsventilen • Åpne turventilen • Åbn
fremløbsventilerne.

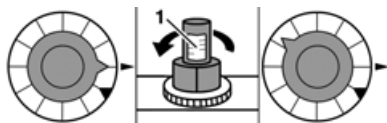


A

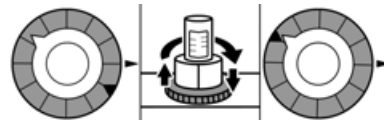
- 1 Open the supply valve until the calculated water
quantity (1) is displayed on the flow meter • Avaa
virtausmittarin venttiiliä, kunnes laskettu vesivirta (1)
näky virtausmittarissa • Öppna tilloppsventilen tills
beräknat flöde visas på flödesmätaren • Åpne
turventilen til beregnet vannmengde vises på flowmeter
(mengdemåleren) • Åbn fremløbsventilen indtil den
beregnete vandmængde (1) er vist i flowmåleren.



B



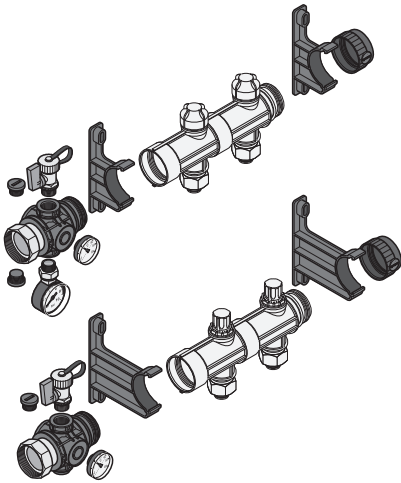
- 2 Turn the ring to the stop of the supply valve • Kierrä
rengasta virtausmittarin vasteeseen saakka • Vrid ringen
till stopp på tilloppsventilen • Skru ringen til den stopper
på turventilen • Drej ringen til stoppet på
fremløbsventilen.



Basic Kit

Perussarja · Grundsats · Grunnpakke · Grundpakke

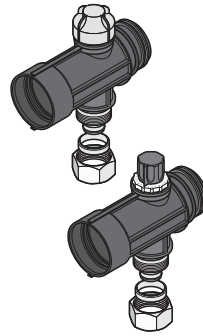
1045815



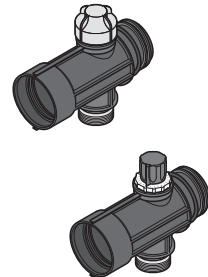
Uponor Industrial Manifold

Uponor-teollisuusjakotukki · Uponor-Industrifördelarmodul
· Uponor Industri Fordeler · Uponor fordelerrør til store anlæg

1045813



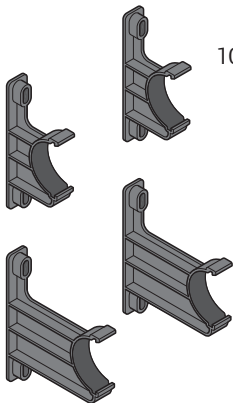
1045814



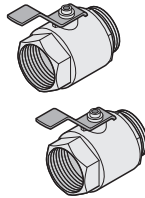
Accessories

Osat · Tillbehör · Tilbehør · Tilbehør

1045816



1030135



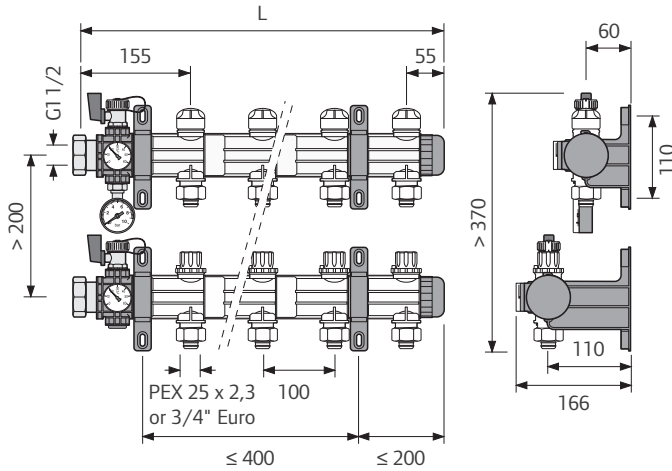
1030134





Dimensions

Mitat · Dimensioner · Dimensjoner · Dimensioner



Circuits · Piirit · Antal slingor
· Antall sløyfer · Afgreninger

2 3 4 5 6 7 8 9 10 11 12 13 14 15 16 17 18 19 20

L [mm]

310 410 510 610 710 810 910 1010 1110 1210 1310 1410 1510 1610 1710 1810 1910 2010 2110



Technical data

Tekniset tiedot · Tekniska data · Tekniske data · Teknisk data

GB

Technical data

Connection dimensions	G 1½
Max. operating temperature	70 °C
Max. operating pressure	6 bar
Max. test pressure (24 h, ≤ 30 °C)	10 bar
kvs value inlet/outlet valves	2,35 m³/h

NO

Tekniske data

Koblingsdimensjon	G 1½
Maksimal drifttemperatur	70 °C
Maksimalt driftstrykk	6 bar
Maksimal trykk ved trykkprøving (24 h, ≤ 30 °C)	10 bar
Kvs-verdi, tur-/returventil	2,35 m³/h

FI

Tekniset tiedot

Liitännäköko	G 1½
Suurin käyttölämpötila	70 °C
Suurin käyttöpain	6 bar
Suurin koepaine (24 h, ≤ 30 °C)	10 bar
Kvs-arvo, meno-/paluuventtiilit	2,35 m³/h

DK

Datos técnicos

Tilslutningsdimension	G 1½
Max. driftstemperatur	70 °C
Max. driftstryk	6 bar
Max. prøvetryk (24 h, ≤ 30 °C)	10 bar
Kvs-værdi, frem/retur ventiler	2,35 m³/h

SE

Tekniska data

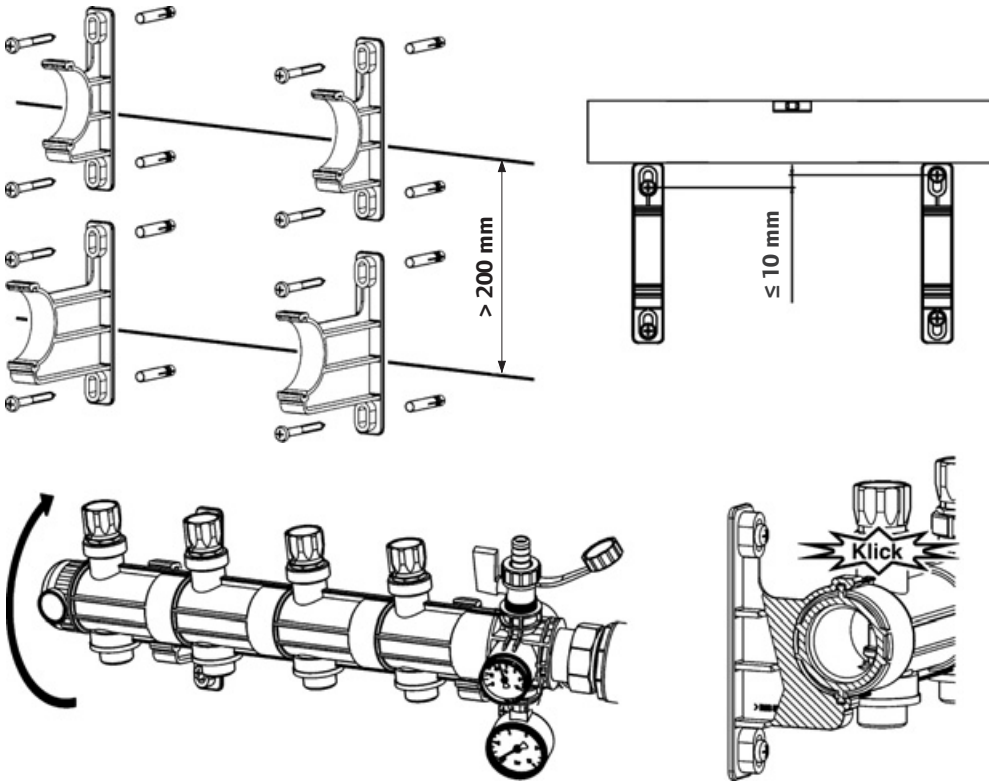
Anslutningsdimension	G 1½
Maximal drifttemperatur	70 °C
Maximalt drifttryck	6 bar
Maximal tryck vid täthetsprovning (24 h, ≤ 30 °C)	10 bar
Kvs-värde, tillopps/returventil	2,35 m³/h



Mounting

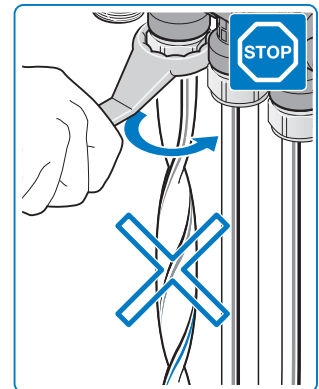
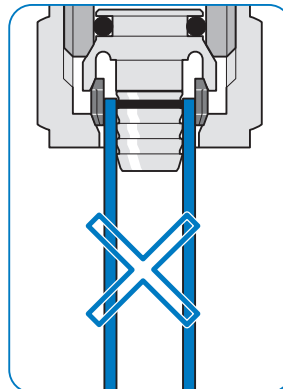
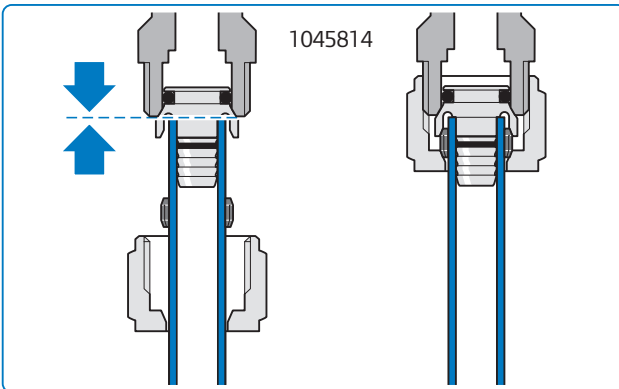
Asennus · Montering · Montering · Montering

Circuits · Piirit · Antal Slingor · Antall Sløyfer · Afgreninger	2 – 5	6 – 9	10 – 14	15 – 19	20
Required clamps · Tarvittavat kiinnikkeet · Nödvändigt antal Fästdon · Nødvendig antall braketter · Antal ophængningsbeslag	2	3	4	5	6



Pipe connection

Putkien liittäminen · Koppling för slingrörsanslutning · Rørtilkobling · Rørtilslutning

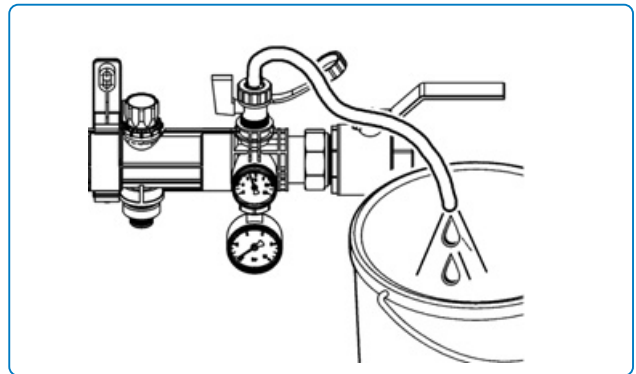
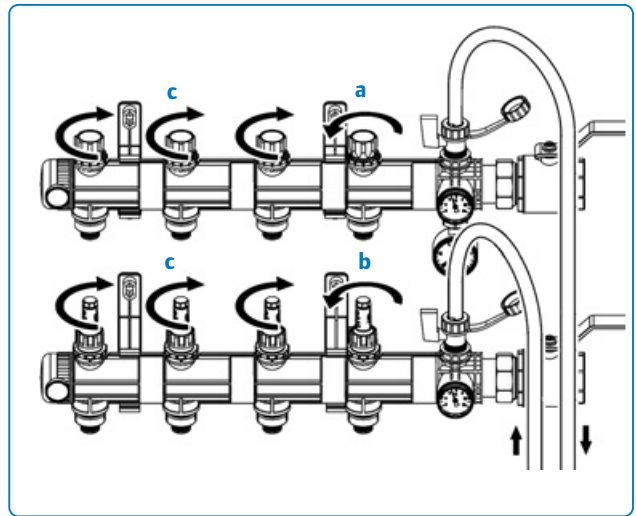




Fill pipes

Rohre füllen · Riempire i tubi · Llène los tubos

- 1 Connect the hose to the boiler fill and drain valve and open the boiler fill and drain valve.
Schlauch am KFE-Hahn anschließen und KFE-Hahn öffnen.
Collegare il tubo flessibile al rubinetto KFE e aprire il rubinetto KFE.
Conecte el tubo flexible al grifo de llenado y vaciado (KFE) y abra el grifo.
- 2 Open the return valve of the first heating circuit **a**. Open the supply valve of the first heating circuit **b**. Close all other valves **c**.
Rücklaufventil des ersten Heizkreises **a** öffnen. Vorlaufventil des ersten Heizkreises **b** öffnen. Alle anderen Ventile schließen **c**.
Aprire la valvola di ritorno del primo circuito di riscaldamento **a**. Aprire la valvola di mandata del primo circuito di riscaldamento **b**. Chiudere tutte le altre valvole **c**.
Abra la válvula de retorno **a** del primer circuito de calefacción. Abra la válvula de avance **b** del primer circuito de calefacción. Cierre el resto de válvulas **c**.
- 3 Fill the system with max. 5 bar and rinse it · Anlage mit max. 5 bar füllen und spülen · Riempire l'impianto con max. 5 bar e sciacquarlo · Lave y llene la instalación con una presión máxima de 5 bar
- 4 Close the supply and return valves of the filled heating circuit · Vor- und Rücklaufventil des befüllten Heizkreises schließen · Chiudere la valvola di mandata e di ritorno del circuito di riscaldamento riempito · Cierre la válvula de avance y la válvula de retorno del circuito de calefacción lleno
- 5 Repeat the filling and rinsing procedure (steps 1 and 2) for all further heating circuits · Anlage füllen und spülen (Schritt 1.-2.) für alle weiteren Heizkreise wiederholen · Ripetere il riempimento e la sciacquatura (operazioni 1-2) per tutti i rimanenti circuiti di riscaldamento · Llène y lave la instalación (pasos 1 y 2) y repítalo con el resto de circuitos de calefacción
- 6 Bleed the system at the boiler fill and drain valve · Anlage am KFE-Hahn entlüften · Sfiatare l'impianto sul rubinetto KFE · Purgue de aire la instalación con el grifo de llenado y vaciado



Pressure test

Abdrücken · Effettuare una prova a pressione · Realice una prueba de presión

- 1 Pressurise the system to 6 bar for 2 hours · Die Anlage 2 h lang mit 6 bar Druck beaufschlagen · Pressurizzare l'impianto per 2 ore con 6 bar · Aplique una presión de 6 bar a la instalación durante 2 h
- 2 After 2 hours perform a leak test (the decrease in pressure may not exceed 0.2 bar) · Nach 2 h eine Leckageprüfung durchführen (Der Druckabfall darf max. 0,2 bar betragen) · Dopo 2 ore effettuare un controllo perdite (il calo di pressione deve essere di max. 0,2 bar) · Después de 2 h compruebe si se han producido fugas (la caída de presión máx. admisible es de 0,2 bar)
- 3 Fill the system with water until the operating pressure is reached · Die Anlage so lange mit Wasser füllen bis der Betriebsdruck erreicht ist · Riempire l'impianto con acqua finché è raggiunta la pressione di esercizio · Llène la instalación de agua hasta que se alcance la presión de servicio

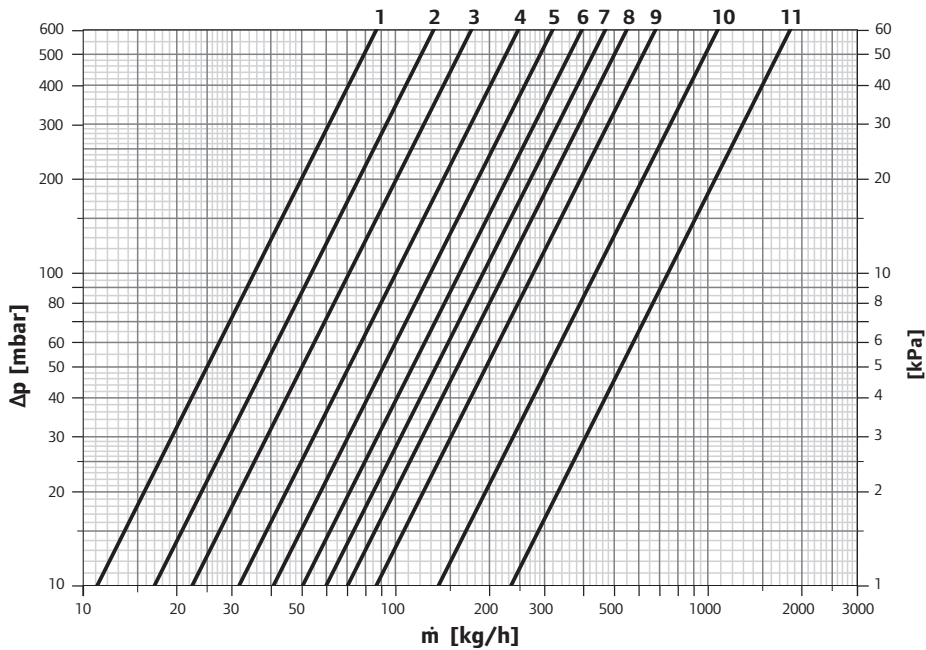


Hydraulic balancing

Hydraulischer Abgleich · Compensazione idraulica · Compensación hidráulica

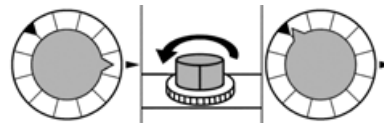
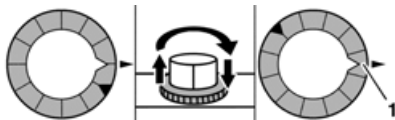


A



B

- 1** Determine the setting value · Einstellwert entnehmen · Calcolare il valore di regolazione · Determine el valor de ajuste
- 2** Close the supply valves · Vorlaufventile schließen · Chiudere le valvole di mandata · Cierre las válvulas de avance
- 3** Set the setting value (1) on the ring · Einstellwert (1) am Ring einstellen · Regolare il valore di regolazione (1) sull'anello · Aplique el valor de ajuste (1) en el anillo
- 4** Open the supply valves · Vorlaufventile öffnen · Aprire le valvole di mandata · Abra las válvulas de avance

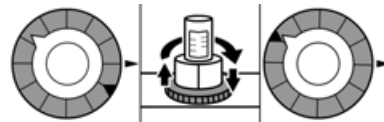
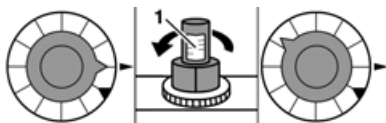


A

- 1** Open the supply valve until the calculated water quantity (1) is displayed on the flow meter · Vorlaufventil so weit öffnen bis die errechnete Wassermenge (1) am Durchflussmesser angezeigt wird · Aprire la valvola di mandata finché sul flussometro viene visualizzata la quantità d'acqua (1) calcolata · Abra la válvula de avance hasta que la cantidad de agua (1) indicada por el caudalímetro sea la calculada
- 2** Turn the ring to the stop of the supply valve · Ring bis zum Anschlag des Vorlaufventils drehen · Ruotare l'anello fino alla battuta della valvola di mandata · Gire el anillo hasta el tope de la válvula de avance



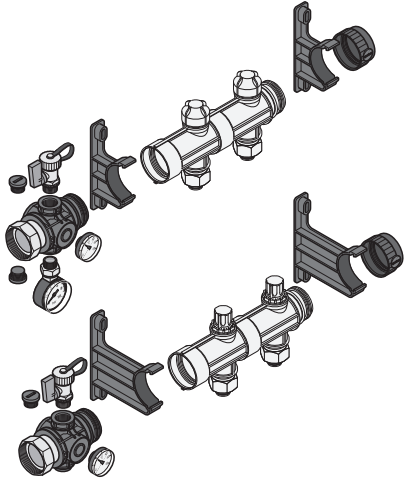
B



Basic Kit

Basic Kit · Basic Kit · Basic Kit

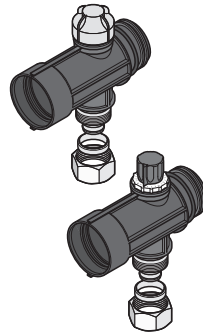
1045815



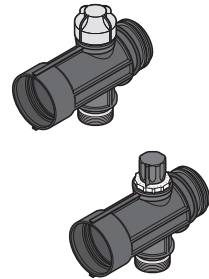
Uponor Industrial Manifold

Uponor Industrierverteiler · Collettore industriale Uponor
· Colector industrial Uponor

1045813

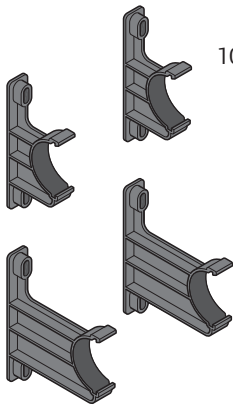


1045814

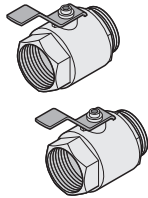


Accessories

Komponenten · Componenti · Componentes



1045816



1030135

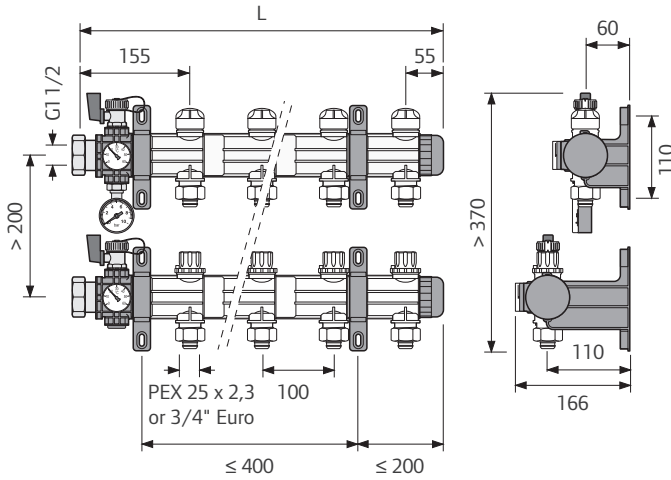


1030134



Dimensions

Abmessungen · Dimensioni · Dimensión



Circuits · Heizkreise
· Circuiti · Circuitos

2

3

4

5

6

7

8

9

10

11

12

13

14

15

16

17

18

19

20

L [mm]

310

410

510

610

710

810

910

1010

1110

1210

1310

1410

1510

1610

1710

1810

1910

2010

2110



Technical data

Technische Daten · Dati tecnici · Datos técnicos

GB

Technical data

Connection dimensions	G 1½
Max. operating temperature	70 °C
Max. operating pressure	6 bar
Max. test pressure (24 h, ≤ 30 °C)	10 bar
kvs value inlet/outlet valves	2,35 m³/h

I

Dati tecnici

dimensioni attacco	G 1½
max. temperatura esercizio	70 °C
max. pressione esercizio	6 bar
max. prova pressione (24 h, ≤ 30 °C)	10 bar
kvs-andata/ritorno valvola	2,35 m³/h

D

Technische Daten

Anschlussdimension	G 1½
max. Betriebstemperatur	70 °C
max. Betriebsdruck	6 bar
max. Prüfdruck (24 h, ≤ 30 °C)	10 bar
kvs-Wert Vorlauf-/Rücklaufventil	2,35 m³/h

E

Datos técnicos

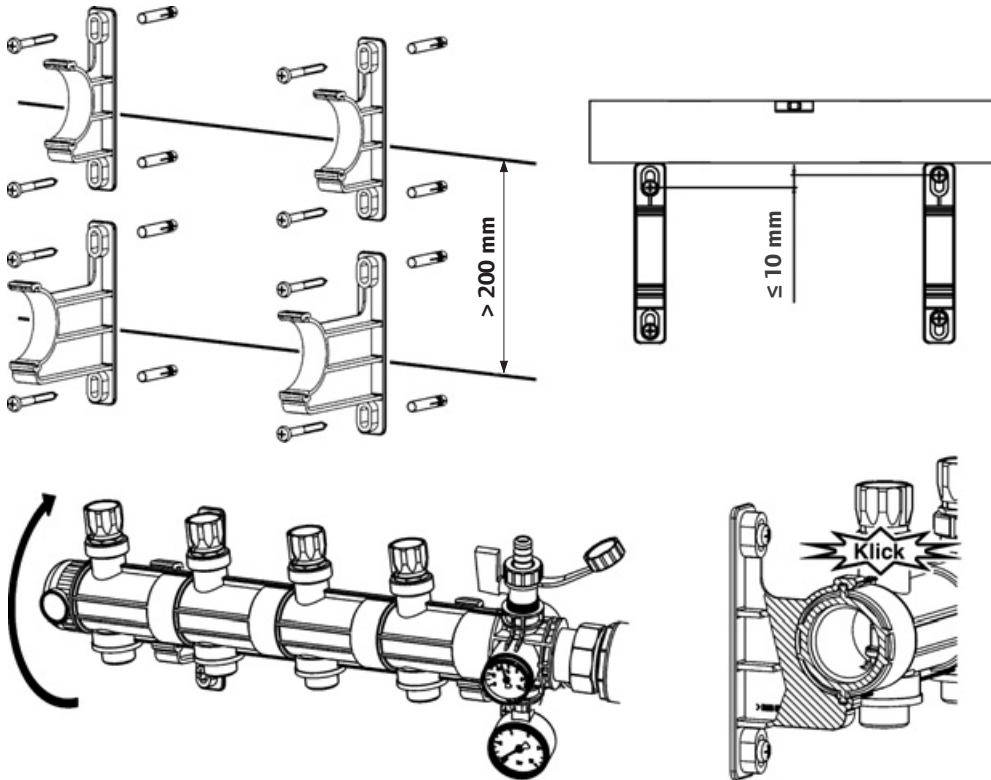
Dimensión de la conexión	G 1½
Temperatura máxima de servicio	70 °C
Presión máxima de servicio	6 bar
Presión máxima de prueba (24 h, ≤ 30 °C)	10 bar
Coefficiente de paso de la válvula de avance/retorno	2,35 m³/h



Mounting

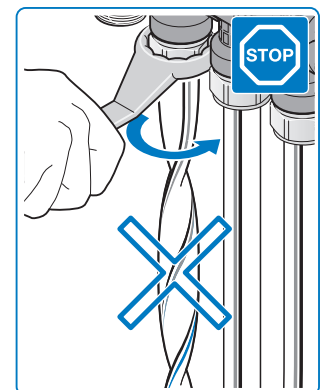
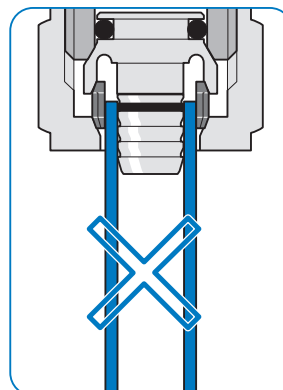
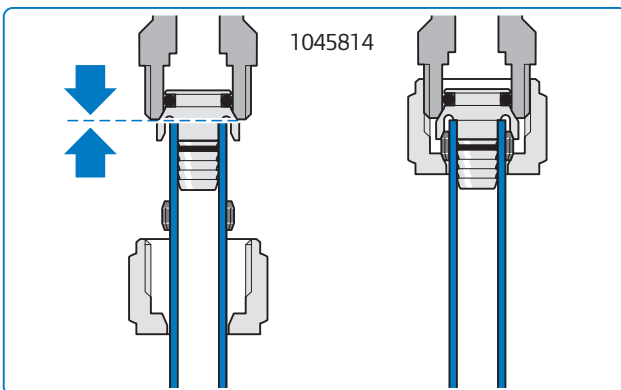
Montage · Montaggio · Montaje

Circuits · Heizkreise · Circuiti · Circuitos	2 - 5	6 - 9	10 - 14	15 - 19	20
Required clamps · benötigte Halter · supporti necessari · soporte requerido	2	3	4	5	6



Pipe connection

Rohre anschließen · Collegare i tubi · Conecte los tubos



www.uponor.com

Uponor
simply more