

**Uponor**

# Korrosionssikre rørsystemer i PEX





# Indholdsfortegnelse

<b>Korrosionssikre rørsystemer i PEX</b>	<b>4</b>
Uponor Q&E Aqua Pipe	8
Uponor Q&E Combi Pipe	9
Uponor Combi Pipe	10
Uponor tomrør	11
Uponor tilbehør	12
Uponor PPSU Q&E fittings	15
Uponor PPSU fittings	24
Uponor ophængsbeslag, isolering mv.	28
Uponor PPSU Q&E koblingsdåser og tilbehør	31
Uponor tilbehør til koblingsdåser	29
<b>Montagevejledning</b>	
Korrosionssikre rørsystemer i PEX	31

# Fremtiden er plastisk fantastisk

Plast er et af vor tids mest fantastiske materialer og bliver benyttet til alle mulige ting indenfor alle mulige områder: fødevarerindustrien, medico, møbler, biler, fly, cykler, legetøj, byggeri, osv., osv.

## Et komplet rørsystem i 100% plast

Uponor er en af verdens førende producenter af komplette rørsystemer i plast. Vi har en omfattende forskning, og er konstant på forkant med viden om de nyeste materialer. For os er det derfor ikke nogen revolution – men en evolution – når vi nu introducerer et komplet rørsystem i 100% plast til brug for alle typer installationer - fra vandstik til tappested.

## Plast er 100% korrosionssikkert

Uanset vandkvalitet - herunder også højt chloridindhold – vil der aldrig opstå korrosion i plastsystemer.

Hos Uponor ser vi en fremtid hvor plast og kompositmaterialer ikke er alternativer til metal, men hvor metal efterhånden vil blive alternativer til plast og komposit.



## Et komplet rørsystem til alle installationer – fra vandstik til tappested



### Brugsvand

Uponor leverer et komplet system til skjulte installationer til fordeling af brugsvand. Systemet bygger på det vandskadesikre rør-i-rør-princip (RIR) med Q&E kobling.

# Den indlysende nye generation af brugsvands- og varmesystemer

Plast- og andre kompositmaterialer er kommet for at blive, når vi taler om rørsystemer. De besidder en lang række indlysende fordele i forhold til brugen af metal. Uptonors brugsvandssystem er et komplet system bestående af såvel PEX-rør som fittings i 100% plast. Systemet består ud over rørene af et stort udvalg af forskellige Q&E koblinger, der nøje er afstemt til rørene, så du hurtigt, nemt og sikkert kan løse alle typer rørføringsopgaver. Konstruktionen er gennemtænkt enkel – uden løse gummipakninger og bevægelige dele. Resultatet er altid tætte samlinger, der holder i evigheder netop fordi det er et komplet system fra én leverandør.

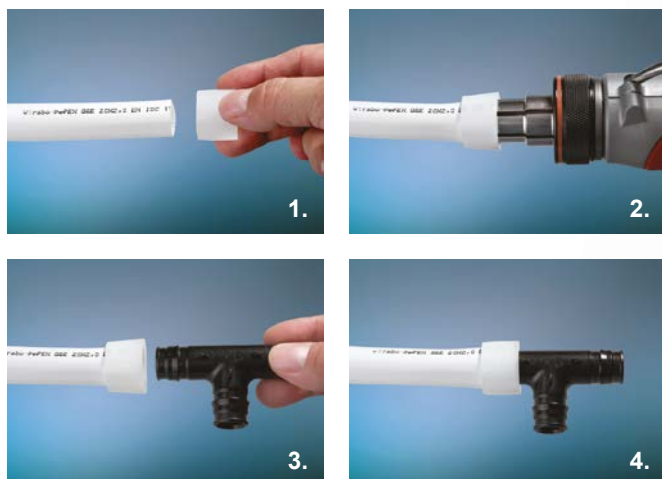


## Lille og handy værktøj – for hurtig og smidig samling

Ét værktøj til alle samlinger i huset. Værktøjet til Q&E samlinger er ikke et presværktøj, men et ekspansionsværktøj – udviklet til brug af professionelle installatører i samarbejde med Milwaukee, en af verdens førende producenter af genopladelige håndværktøjer. Værktøjet er bygget på samme batteriplatform som Milwaukee's andre værktøjer.

### Samlemetoden er enkel:

- 1: Q&E-ringen sættes på PEX-røret.
- 2: Ekspansionshovedet føres ind i røret – og røret udvides.
- 3: Niplen presses ind i røret – krympningen begynder straks.
- 4: Koblingen er "selvstrammende" takket være PEX-materialets termiske "hukommelse" - og dermed 100% tæt. Koblingspunktet er stærkere end selve PEX røret!





## Valget er let...

Uponors brugsvands- og varmesystem i PEX vejer kun en brøkdel af hvad tilsvarende rørsystemer i metal vejer. Det betyder ikke blot, at du undgår tunge løft. CO<sub>2</sub> udledningen reduceres ved transporten fra grossist til byggepladser og montagesteder.

Hverdagen bliver gjort meget lettere for alle involverede parter.

# RUST

## ...100% korrosionsfrit

Plast kan ikke korrodere! Du slipper ikke blot for at rørene f.eks. ligger i fugtige omgivelser og korroderer inden de bliver monteret – du undgår også fremtidige reklamationer og erstatningssager fra dine kunder pga. korrosionsskader.



## ...hurtigt, billigt og sikkert at montere.

Effektive arbejdsprocesser er af stor betydning når man lever af at sælge sin tid! Uponors PEX rør er nemmere at transportere, afkorte og håndtere. Samlemetoden er enklere, hurtigere og sikrere. Så sikker og enkel, at du også minimerer risikoen for fejlmontering og kostbare returbesøg hos kunden.

Samlet set giver Uponors brugsvands- og varmesystem i PEX den bedste rentabilitet på tidsforbruget.

## Som en af verdens førende producenter af plastrørsystemer, er vi godt rustet til at rådgive dig.

Hos Uponor står hverken du eller vores produkter alene, når de har forladt lageret. Som ansvarlig mærkevareleverandør kan vi tilbyde teknisk hjælp fra vores tekniske support afdeling. Formålet er at støtte dig og dine projekter i alle byggeriets faser, fra tilbudsgivning til færdig installation og efterfølgende ibrugtagning - med alt hvad det indebærer af rådgivning og garanti.

# Uponor Q&E Aqua Pipe

## Uponor Aqua Pipe rør i rulle PN10

Uponor PE-Xa rør til anvendelse i brugsvandssystemer.

- Kontinuerlig temperatur 70°C, max. 95°C kortvarigt,
- 10 bar.
- GDV/VA-godkendt. Uponor PE-Xa rør består af fornettet polyethylen.
- Godkendt til Q&E samlinger.

Leveres i ruller.



VVS nr	Art. nr	Beskrivelse	Mængde	enhed
087210025	1001202	Uponor Aqua Pipe rør i rulle PN10 25x3,5 50m	50	m
087210650	1001203	Uponor Aqua Pipe rør i rulle PN10 32x4,4 50m	50	m
087210040	1008963	Uponor Aqua Pipe rør i rulle PN10 40x5,5 50m	50	m
087210050	1008964	Uponor Aqua Pipe rør i rulle PN10 50x6,9 50m	50	m

## Uponor Aqua Pipe rør i lige længder PN10 S

Uponor PE-Xa-rør til anvendelse i brugsvandssystemer.

- Kontinuerlig temperatur 70°C, max. 95°C kortvarigt
- 10 bar.
- GDV/VA-godkendt. Uponor PE-Xa rør består af fornettet polyethylen.
- Godkendt til Q&E samlinger.

Leveres i lige længder à 6 m.



VVS nr	Art. nr	Beskrivelse	Mængde	enhed
087310132	1001206	Uponor Aqua Pipe rør i lige længder PN10 S 32x4,4 6m	12	m
087310140	1033864	Uponor Aqua Pipe rør i lige længder PN10 S 40x5,5 6m	6	m
087310150	1033865	Uponor Aqua Pipe rør i lige længder PN10 S 50x6,9 6m	6	m

## Uponor Aqua Pipe RIR i rulle hvid/blå

Uponor PE-Xa rør til anvendelse i brugsvandssystemer.

- Kontinuerlig temperatur 70°C, max. 95°C kortvarigt
- 10 bar.
- GDV/VA-godkendt. Uponor PE-Xa rør består af fornettet polyethylen.
- Godkendt til Q&E samlinger.

- Tomrør består af parallelkorrugeret HD-polyethylen.

Leveres i ruller



VVS nr	Art. nr	Beskrivelse	Mængde	enhed
087223216	1083673	Uponor Aqua Pipe RIR i rulle hvid/blå 16x2,2 25/20 200m	200	m



# Uponor Q&E Combi Pipe

## Uponor Combi Pipe rør i rulle PN10

Uponor Combi Pipe-rør til anvendelse i både brugsvands- og varmesystemer.

- Kontinuerlig temperatur 70°C, max. 95°C kortvarigt,
- 10 bar.
- GDV/VA-godkendt. Uponor Combi Pipe-rør er et PE-Xa rør og består af fornettet polyethylen og er forsynet med ilt-diffusions-spærre.
- Godkendt til Q&E samlinger.

Leveres i ruller.



VVS nr	Art. nr	Beskrivelse	Mængde	enhed
<b>087324016</b>	1087903	Uponor Combi Pipe rør i rulle PN10 16x2,0 25m	25	m
<b>087324116</b>	1087904	Uponor Combi Pipe rør i rulle PN10 16x2,0 100m	100	m
<b>087324221</b>	1047828	Uponor Combi Pipe rør i rulle PN10 20x2,8 100m	100	m
<b>087324226</b>	1047834	Uponor Combi Pipe rør i rulle PN10 25x3,5 100m	100	m

## Uponor Combi Pipe RIR i rulle hvid

Uponor Combi Pipe-rør til anvendelse i både brugsvands- og varmesystemer.

- Kontinuerlig temperatur 70°C, max. 95°C kortvarigt,
- 10 bar.
- GDV/VA-godkendt. Uponor Combi Pipe-rør er et PE-Xa rør og består af fornettet polyethylen og er forsynet med ilt-diffusions-spærre.
- Godkendt til Q&E samlinger.

Hvidt tomrør består af parallelkorrugeret HD-polyethylen.

Leveres i ruller.



VVS nr	Art. nr	Beskrivelse	Mængde	enhed
<b>087326016</b>	1087905	Uponor Combi Pipe RIR i rulle hvid 16x2,0 25/20 50m	50	m
<b>087326126</b>	1089605	Uponor Combi Pipe RIR i rulle hvid 16x2,0 25/20 100m	100	m
<b>087326226</b>	1087906	Uponor Combi Pipe RIR i rulle hvid 16x2,0 25/20 200m	200	m
<b>087326220</b>	1047829	Uponor Combi Pipe RIR i rulle hvid 20x2,8 28/23 50m	50	m
<b>087326225</b>	1047835	Uponor Combi Pipe RIR i rulle hvid 25x3,5 34/28 50m	50	m

# Uponor Combi Pipe

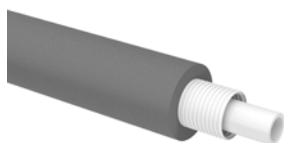
## Uponor Combi Pipe RIR isoleret i rulle hvid/grå

Uponor Combi Pipe-rør til anvendelse i både brugsvands- og varmesystemer.

- ISO dimensioner.
- Kontinuerlig temperatur 70°C, max. 95°C kortvarigt,
- 10 bar. GDV/VA-godkendt.
- Uponor Combi Pipe-rør er et PE-XA rør og består af fornettet polyethylen og er forsynet med ilt diffusionsspærre.
- Godkendt til Q&E samlinger.

Tomrør af parallelkorrugeret HD-polyethylen. 10 mm isolering.

Leveres i ruller.



VVS nr	Art. nr	Beskrivelse	Mængde	enhed
<b>087327016</b>	1087907	Uponor Combi Pipe RIR isoleret i rulle hvid/grå 16x2,0 25/20 48x10 50m	50	m
<b>087327220</b>	1047831	Uponor Combi Pipe RIR isoleret i rulle hvid/grå 20x2,8 28/23 51x10 50m	50	m
<b>087327225</b>	1047837	Uponor Combi Pipe RIR isoleret i rulle hvid/grå 25x3,5 34/28 63x13 50m	50	m
<b>087327325</b>	1047838	Uponor Combi Pipe RIR isoleret i rulle hvid/grå 25x3,5 34/28 63x13 100m	100	m

# Uponor tomrør

## Uponor Teck tomrør hvid/blå

Tomrør fremstillet af parallelkorrugeret HD-polyethylen.

Leveres i hvid med blå stribe.



VVS nr	Art. nr	Beskrivelse	Mængde	enhed
<b>087261129</b>	1071858	Uponor Teck tomrør hvid/blå 28/23 50m, Nordtest	50	m
<b>087261130</b>	1071863	Uponor Teck tomrør hvid/blå 28/23 153m, Nordtest	153	m

## Uponor Teck tomrør sort

Tomrør fremstillet af parallelkorrugeret HD-polyethylen.

Leveres i sort.



VVS nr	Art. nr	Beskrivelse	Mængde	enhed
<b>087261125</b>	1001210	Uponor Teck tomrør sort 25/20 50m, Nordtest	50	m
<b>087261128</b>	1001211	Uponor Teck tomrør sort 28/23 50m, Nordtest	50	m
<b>087261134</b>	1001212	Uponor Teck tomrør sort 34/28 50m, Nordtest	50	m
<b>087261154</b>	1023127	Uponor Teck tomrør sort 54/48 25m	25	m

# Uponor tilbehør

## Uponor Aqua PLUS tilbehørssæt

Tilbehøret i pose omfatter:

- Installationsvejledning
- Mærkater til opmærkning af installation
- Uponor lækagemeldesæt 25/20
- Uponor tomrørmuffe M7 25/28 mm
- Uponor ophængsklips 3/4" messing Q&E og WTR fordelerrør
- Uponor Aqua PLUS ophængsklips PPM fordelerrør



VVS nr	Art. nr	Beskrivelse	Mængde	enhed
<b>046278812</b>	1088812	Uponor Aqua PLUS tilbehørssæt A-K	1	stk

## Uponor Multi bukkefix plast

Plast. Anvendes til at aflaste gulvvarmerøret ved tilslutning til fordelerrør eller lignende



VVS nr	Art. nr	Beskrivelse	Mængde	enhed
<b>087251012</b>	1020224	Uponor Multi bukkefix plast 16	50	stk
<b>087251016</b>	1000118	Uponor Multi bukkefix plast 18	50	stk
<b>087251021</b>	1001229	Uponor Multi bukkefix plast 20	50	stk

## Uponor Multi bukkefix plast

Anvendes i forbindelse med opføring af rør gennem beton/bjælkelag.  
Justerbar vinkel 0-90 grader.



VVS nr	Art. nr	Beskrivelse	Mængde	enhed
<b>087251020</b>	1034554	Uponor Multi bukkefix plast 20	20	stk
<b>087251025</b>	1034555	Uponor Multi bukkefix plast flexibel 21-25	20	stk

## Uponor Multi bukkefix metal

Forzinket stål. Anvendes til at aflaste gulvvarmerøret ved tilslutning til fordelerrør eller lignende.



VVS nr	Art. nr	Beskrivelse	Mængde	enhed
<b>087251112</b>	1033974	Uponor Multi bukkefix metal 10	10	stk
<b>087251115</b>	1009004	Uponor Multi bukkefix metal 16	10	stk
<b>087251118</b>	1033975	Uponor Multi bukkefix metal 18	20	stk
<b>087251120</b>	1009233	Uponor Multi bukkefix metal 20	20	stk
<b>087251125</b>	1009006	Uponor Multi bukkefix metal 25	10	stk
<b>087251134</b>	1001231	Uponor Multi bukkefix metal 34	2	stk

# Uponor tilbehør

## Uponor Teck tomrørsholder enkelt

Bruges til fastgørelse af tomrør mod en flade. Skruer inkluderet.



VVS nr	Art. nr	Beskrivelse	Mængde	enhed
<b>087264125</b>	1063472	Uponor Teck tomrørsholder enkelt 25	100	stk
<b>087264128</b>	1063474	Uponor Teck tomrørsholder enkelt 28	100	stk
<b>087264134</b>	1063476	Uponor Teck tomrørsholder enkelt 34	80	stk

## Uponor Teck tomrørsholder dobbelt

Bruges til fastgørelse af tomrør mod en flade. Skruer inkluderet.



VVS nr	Art. nr	Beskrivelse	Mængde	enhed
<b>087264155</b>	1063473	Uponor Teck tomrørsholder dobbelt 25	60	stk
<b>087264158</b>	1063475	Uponor Teck tomrørsholder dobbelt 28	60	stk
<b>087264164</b>	1063477	Uponor Teck tomrørsholder dobbelt 34	45	stk

## Uponor Teck rørhage enkelt

Fremstillet af plast, til fastgørelse af rør med en ydre diameter op til 32 mm. Farve: blå. Forbores med 8 mm-bor.



VVS nr	Art. nr	Beskrivelse	Mængde	enhed
<b>087253178</b>	1013137	Uponor Teck rørhage enkelt 32 60mm	50	stk
<b>087253193</b>	1013138	Uponor Teck rørhage enkelt 32 80mm	50	stk

## Uponor Teck rørhage dobbelt

Fremstillet af plast, til parallel fastgørelse af rør med en ydre diameter op til 32 mm. Farve: blå. Forbores med 8 mm-bor.



VVS nr	Art. nr	Beskrivelse	Mængde	enhed
<b>087253179</b>	1013139	Uponor Teck rørhage dobbelt 32 60mm	50	stk
<b>087253194</b>	1013140	Uponor Teck rørhage dobbelt 32 80mm	50	stk

## Uponor Flex tætningsmembran tomrør

Tætningsmembran til 25/20 tomrør, tykkelse <math>\leq 1\text{ mm}</math>.

- Godkendt iht. ETAG 022 annex F

Særligt velegnet til vådrumssikringssystemer.



VVS nr	Art. nr	Beskrivelse	Mængde	enhed
<b>087272917</b>	1063466	Uponor Flex tætningsmembran tomrør 25/20	1	stk

# Uponor tilbehør

## Uponor Teck samlemuffe til tomrør M7

Til vandtæt samling af tomrør i størrelserne 25/20 og 28/23. Kan rumme en 16 mm lige Q&E kobling.



VVS nr	Art. nr	Beskrivelse	Mængde	enhed
<b>087262128</b>	1062956	Uponor Teck samlemuffe til tomrør M7 25-28mm	1	stk

## Uponor Teck endeforsegling

Til endeforsegling af 25/20 tomrør.



VVS nr	Art. nr	Beskrivelse	Mængde	enhed
<b>087269120</b>	1033962	Uponor Teck endeforsegling 15-25/20 l=80mm	25	stk
<b>087269121</b>	1033964	Uponor Teck endeforsegling 18-28/23 l=80mm	25	stk
<b>087269122</b>	1033963	Uponor Teck endeforsegling 22-34/28 l=80mm	25	stk

## Uponor Flex støtterende

Galvaniserede. Dim. 0,75 x 3000 mm.



VVS nr	Art. nr	Beskrivelse	Mængde	enhed
<b>087244025</b>	1023179	Uponor Flex støtterende 25, l=3m	1	stk
<b>087244032</b>	1023180	Uponor Flex støtterende 32, l=3m	1	stk
<b>087244040</b>	1023181	Uponor Flex støtterende 40, l=3m	1	stk
<b>087244050</b>	1023182	Uponor Flex støtterende 50, l=3m	1	stk
<b>087244063</b>	1023183	Uponor Flex støtterende 63, l=3m	1	stk

## Uponor Flex ionfælde

Byggemål 15 x D ± 5 mm.



VVS nr	Art. nr	Beskrivelse	Mængde	enhed
<b>087257115</b>	1036177	Uponor Flex ionfælde 15	1	stk
<b>087257118</b>	1036178	Uponor Flex ionfælde 18	1	stk
<b>087257122</b>	1036179	Uponor Flex ionfælde 22	1	stk

# Uponor PPSU Q&E fittings

## Uponor Q&E ring hvid

Til ISO dimensioner.

Fremstillet af PE materiale til alle slags Q&E installationer til VVS eller gulvvarme.

- Med stop-kant
- Konisk indvendig profil

Opfylder alle europæiske godkendelser.



VVS nr	Art. nr	Beskrivelse	Mængde	enhed
<b>045338216</b>	1057453	Uponor Q&E ring hvid 16	20	stk
<b>045338220</b>	1057454	Uponor Q&E ring hvid 20	20	stk
<b>045338225</b>	1057455	Uponor Q&E ring hvid 25	20	stk
<b>045338232</b>	1057456	Uponor Q&E ring hvid 32	10	stk

## Uponor Q&E ring med stopkant natural

Fremstillet af PEX.

Uponor Q&E ringe beregnet til Uponor Q&E fittings.



VVS nr	Art. nr	Beskrivelse	Mængde	enhed
<b>045339300</b>	1042388	Uponor Q&E ring med stopkant natural 16	20	stk
<b>045339310</b>	1042836	Uponor Q&E ring med stopkant natural 20	20	stk
<b>045339320</b>	1042840	Uponor Q&E ring med stopkant natural 25	20	stk
<b>045339330</b>	1044993	Uponor Q&E ring med stopkant natural 32	10	stk

# Uponor PPSU Q&E fittings

## Uponor Q&E fordelerrør PPSU

Fordelerrør fremstillet af PPSU.

Q&E koblingssystem må kun anvendes sammen med Uponor PE-Xa rør.

OBS: Uden Q&E ringe. Skal købes separat



VVS nr	Art. nr	Beskrivelse	Mængde	enhed
045290220	1008722	Uponor Q&E fordelerrør PPSU 20 1X20+2X16 c/c45mm	1	stk
045291220	1008723	Uponor Q&E fordelerrør PPSU 20 1X20+3X16 c/c45mm	1	stk
045290225	1008724	Uponor Q&E fordelerrør PPSU 25 1X20+2X16 c/c45	1	stk
045291225	1008725	Uponor Q&E fordelerrør PPSU 25 1X20+3X16 c/c45	1	stk

## Uponor Q&E fordelerrør PPSU

Produceret af PPSU.

Q&E koblingssystem må kun anvendes sammen med Uponor PE-Xa rør.

OBS: Uden Q&E ringe. Skal købes separat



VVS nr	Art. nr	Beskrivelse	Mængde	enhed
045297216	1120979	Uponor Q&E fordelerrør PPSU G3/4"MT 2X16 c/c 35mm	2	stk
045296016	1008714	Uponor Q&E fordelerrør PPSU G3/4"MT 3X16 c/c45+35mm	3	stk
045296516	1008715	Uponor Q&E fordelerrør PPSU G3/4"MT 4X16 c/c45+2X35mm	4	stk
045297516	1120980	Uponor Q&E fordelerrør PPSU G3/4"MT 5X16 c/c 35mm	5	stk
045293220	1008717	Uponor Q&E fordelerrør PPSU G3/4"MT 1X20+3X16 c/c45+2X35mm	1	stk

## Uponor Q&E overgangsnippel PPSU

Produceret af PPSU. Quick & Easy koblingssystem må kun anvendes sammen med UPONOR Q&E-rør.

OBS: Uden Q&E ringe. Skal købes separat



VVS nr	Art. nr	Beskrivelse	Mængde	enhed
045275016	1008661	Uponor Q&E overgangsnippel PPSU 16-G1/2"MT	5	stk
045275020	1008662	Uponor Q&E overgangsnippel PPSU 20-G1/2"MT	5	stk
045275120	1008663	Uponor Q&E overgangsnippel PPSU 20-G3/4"MT	5	stk
045275025	1008664	Uponor Q&E overgangsnippel PPSU 25-G3/4"MT	5	stk
045275125	1008665	Uponor Q&E overgangsnippel PPSU 25-G1"MT	5	stk



# Uponor PPSU Q&E fittings

## Uponor Q&E overgangsmuffe PPSU

Produceret af PPSU.

Q&E koblingssystem må kun anvendes sammen med Uponor PE-Xa rør.

OBS: Uden Q&E ringe. Skal købes separat



VVS nr	Art. nr	Beskrivelse	Mængde	enhed
<b>045275116</b>	1042329	Uponor Q&E overgangsmuffe PPSU 16-Rp1/2"FT	5	stk
<b>045275220</b>	1042330	Uponor Q&E overgangsmuffe PPSU 20-Rp1/2"FT	5	stk
<b>045275320</b>	1042331	Uponor Q&E overgangsmuffe PPSU 20-Rp3/4"FT	5	stk
<b>045275225</b>	1042332	Uponor Q&E overgangsmuffe PPSU 25-Rp3/4"FT	5	stk

## Uponor Q&E vinkel PPSU

Produceret af PPSU.

Q&E koblingssystem må kun anvendes sammen med Uponor PE-Xa rør.

OBS: Uden Q&E ringe. Skal købes separat



VVS nr	Art. nr	Beskrivelse	Mængde	enhed
<b>045285016</b>	1008679	Uponor Q&E vinkel PPSU 16-16	5	stk
<b>045285025</b>	1008680	Uponor Q&E vinkel PPSU 20-20	5	stk
<b>045285125</b>	1008681	Uponor Q&E vinkel PPSU 25-25	5	stk
<b>045276232</b>	1001245	Uponor Q&E vinkel PPSU 32-32	1	stk

## Uponor Q&E vinkel m/nippel PPSU

Produceret af PPSU. Quick & Easy koblingssystem må kun anvendes sammen med UPONOR Q&E-rør.

OBS: Uden Q&E ringe. Skal købes separat



VVS nr	Art. nr	Beskrivelse	Mængde	enhed
<b>045276416</b>	1008666	Uponor Q&E vinkel m/nippel PPSU 16-G1/2"MT	5	stk
<b>045276420</b>	1008667	Uponor Q&E vinkel m/nippel PPSU 20-G1/2"MT	5	stk
<b>045276425</b>	1008668	Uponor Q&E vinkel m/nippel PPSU 25-G3/4"MT	5	stk

## Uponor Q&E vinkelmuffe PPSU

Produceret af PPSU. Quick & Easy koblingssystem må kun anvendes sammen med UPONOR Q&E-rør.

OBS: Uden Q&E ringe. Skal købes separat



VVS nr	Art. nr	Beskrivelse	Mængde	enhed
<b>045276516</b>	1042334	Uponor Q&E vinkelmuffe PPSU 16-Rp1/2"FT	5	stk
<b>045276520</b>	1042336	Uponor Q&E vinkelmuffe PPSU 20-Rp3/4"FT	5	stk
<b>045276525</b>	1042337	Uponor Q&E vinkelmuffe PPSU 25-Rp3/4"FT	5	stk

# Uponor PPSU Q&E fittings

## Uponor Q&E lige kobling PPSU

Produceret af PPSU.

Q&E koblingssystem må kun anvendes sammen med Uponor PE-Xa rør.

OBS: Uden Q&E ringe. Skal købes separat



VVS nr	Art. nr	Beskrivelse	Mængde	enhed
<b>045268016</b>	1008669	Uponor Q&E lige kobling PPSU 16-16	5	stk
<b>045268020</b>	1008932	Uponor Q&E lige kobling PPSU 20-20	5	stk
<b>045268025</b>	1008671	Uponor Q&E lige kobling PPSU 25-25	5	stk
<b>045270232</b>	1001235	Uponor Q&E lige kobling PPSU 32-32	1	stk

## Uponor Q&E lige reduktion PPSU

Produceret af PPSU.

Q&E koblingssystem må kun anvendes sammen med Uponor PE-Xa rør.

OBS: Uden Q&E ringe. Skal købes separat



VVS nr	Art. nr	Beskrivelse	Mængde	enhed
<b>045286020</b>	1008674	Uponor Q&E lige reduktion PPSU 20-16	5	stk
<b>045286025</b>	1008675	Uponor Q&E lige reduktion PPSU 25-16	5	stk
<b>045286125</b>	1008676	Uponor Q&E lige reduktion PPSU 25-20	5	stk
<b>045271375</b>	1001240	Uponor Q&E lige reduktion PPSU 32-25	1	stk

## Uponor Q&E tee PPSU

Produceret af PPSU.

Q&E koblingssystem må kun anvendes sammen med Uponor PE-Xa rør.

OBS: Uden Q&E ringe. Skal købes separat



VVS nr	Art. nr	Beskrivelse	Mængde	enhed
<b>045325316</b>	1008684	Uponor Q&E tee PPSU 16-16-16	5	stk
<b>045325320</b>	1008685	Uponor Q&E tee PPSU 20-20-20	5	stk
<b>045325325</b>	1008686	Uponor Q&E tee PPSU 25-25-25	5	stk
<b>045280232</b>	1001250	Uponor Q&E tee PPSU 32-32-32	1	stk

## Uponor Q&E vinkelovergang PPSU

Produceret af PPSU. Quick & Easy koblingssystem må kun anvendes sammen med UPONOR Q&E-rør.

OBS: Uden Q&E ringe. Skal købes separat



VVS nr	Art. nr	Beskrivelse	Mængde	enhed
<b>045275316</b>	1038037	Uponor Q&E vinkelovergang PPSU 16-G1/2"SN	1	stk

# Uponor PPSU Q&E fittings

## Uponor Q&E tee reducer PPSU

Produceret af PPSU.

Q&E koblingssystem må kun anvendes sammen med Uponor PE-Xa rør.

OBS: Uden Q&E ringe. Skal købes separat



VVS nr	Art. nr	Beskrivelse	Mængde	enhed
045325217	1008710	Uponor Q&E tee reduceret PPSU 16-20-16	5	stk
045325218	1008700	Uponor Q&E tee reduceret PPSU 20-16-16	5	stk
045325220	1008689	Uponor Q&E tee reduceret PPSU 20-16-20	5	stk
045325219	1008697	Uponor Q&E tee reduceret PPSU 20-20-16	5	stk
045325221	1008711	Uponor Q&E tee reduceret PPSU 20-25-20	5	stk
045325225	1008702	Uponor Q&E tee reduceret PPSU 25-16-16	5	stk
045325224	1008699	Uponor Q&E tee reduceret PPSU 25-16-20	5	stk
045325223	1008690	Uponor Q&E tee reduceret PPSU 25-16-25	5	stk
045325226	1008701	Uponor Q&E tee reduceret PPSU 25-20-16	5	stk
045325227	1008703	Uponor Q&E tee reduceret PPSU 25-20-20	5	stk
045325229	1008691	Uponor Q&E tee reduceret PPSU 25-20-25	5	stk
045325228	1001420	Uponor Q&E tee reduceret PPSU 25-25-20	5	stk
045281316	1008712	Uponor Q&E tee reduceret PPSU 25-32-25	1	stk
045281370	1001422	Uponor Q&E tee reduceret PPSU 32-20-25	1	stk
045281367	1001424	Uponor Q&E tee reduceret PPSU 32-20-32	1	stk
045281374	1008704	Uponor Q&E tee reduceret PPSU 32-25-20	1	stk
045281375	1001426	Uponor Q&E tee reduceret PPSU 32-25-25	1	stk
045281377	1001428	Uponor Q&E tee reduceret PPSU 32-25-32	1	stk

## Uponor Q&E tee muffe afgrening PPSU

Produceret af PPSU.

Q&E koblingssystem må kun anvendes sammen med Uponor PE-Xa rør.

OBS: Uden Q&E ringe. Skal købes separat



VVS nr	Art. nr	Beskrivelse	Mængde	enhed
045282189	1042338	Uponor Q&E tee muffe afgrening PPSU 16-Rp1/2"FT-16	5	stk
045282239	1042339	Uponor Q&E tee muffe afgrening PPSU 20-Rp1/2"FT-20	5	stk
045282302	1042340	Uponor Q&E tee muffe afgrening PPSU 25-Rp1/2"FT-25	5	stk
045282310	1042341	Uponor Q&E tee muffe afgrening PPSU 25-Rp3/4"FT-25	5	stk

## Uponor Q&E overgang PPSU

Produceret af PPSU. Quick & Easy koblingssystem må kun anvendes sammen med UPONOR Q&E-rør.

OBS: Uden Q&E ringe. Skal købes separat



VVS nr	Art. nr	Beskrivelse	Mængde	enhed
045275216	1038021	Uponor Q&E overgang PPSU 16-G1/2"SN	1	stk

# Uponor PPSU Q&E fittings

## Uponor Smart Aqua dækvinkel Q&E PPSU

Produceret af PPSU.

Q&E koblingssystem må kun anvendes sammen med Uponor PE-Xa rør

OBS! Uponor Q&E ring skal bestilles separat.



VVS nr	Art. nr	Beskrivelse	Mængde	enhed
<b>045283189</b>	1042342	Uponor Smart Aqua dækvinkel Q&E PPSU 16-Rp1/2" l=43mm	5	stk
<b>045283239</b>	1042343	Uponor Smart Aqua dækvinkel Q&E PPSU 20-Rp1/2" l=43mm	5	stk

## Uponor Smart Aqua dækvinkel Q&E PPSU

Produceret af PPSU.

Q&E koblingssystem må kun anvendes sammen med Uponor PE-Xa rør

OBS: Uden Q&E ringe. Skal købes separat



VVS nr	Art. nr	Beskrivelse	Mængde	enhed
<b>045283199</b>	1042344	Uponor Smart Aqua dækvinkel Q&E PPSU 16-Rp1/2" l=49mm	5	stk

# Uponor PPSU Q&E fittings

## Uponor Aqua PLUS fordelerrør Q&E PPM

PPM Modulopbygget fordelerrørssystem til brugsvand produceret i PPSU (polyphenylsulfone)

- til 16 mm PEX rør
- Med bajonetfatninger, leveres med O-ring til udvendigt gevind.
- Max. tryk: 10 bar.
- Max. temperatur: 70 °C

OBS: Uden Q&E ringe. Skal købes separat



VVS nr	Art. nr	Beskrivelse	Mængde	enhed
<b>045296216</b>	1047999	Uponor Aqua PLUS fordelerrør Q&E PPM 1" 2X16 c/c50mm	1	stk
<b>045296316</b>	1048000	Uponor Aqua PLUS fordelerrør Q&E PPM 1" 3X16 c/c50mm	1	stk
<b>045296616</b>	1048001	Uponor Aqua PLUS fordelerrør Q&E PPM 1" 4X16 c/c50mm	1	stk

## Uponor Aqua PLUS afgrening PPM

PPM modulopbygget fordelerrørssystem til brugsvand i PPSU (polyphenylsulfone).

- Med bajonetfatninger og 1/2" eller 3/4" nippel i midten.
- Max. tryk: 10 bar
- Max. temperatur: 70 °C



VVS nr	Art. nr	Beskrivelse	Mængde	enhed
<b>087606004</b>	1047997	Uponor Aqua PLUS afgrening PPM 1" 1XG1/2"MT c/c50mm	1	stk
<b>087606006</b>	1047998	Uponor Aqua PLUS afgrening PPM 1" 1XG3/4"MT c/c50mm	1	stk

## Uponor Aqua PLUS fordelerrør PPM

PPM modulopbygget fordelerrørssystem til brugsvand i PPSU (polyphenylsulfone).

- Med bajonetfatninger, leveres med O-ring til udvendigt gevind.

Afgreninger med bajonetkoblingssystem, så det kan benyttes til flere forskellige adaptere og overgangsstykker

Koblingssystem må kun anvendes sammen med Uponors PE-Xa-rør og Q&E adaptere eller MLC-rør og presadaptere



VVS nr	Art. nr	Beskrivelse	Mængde	enhed
<b>087608103</b>	1087121	Uponor Aqua PLUS fordelerrør PPM 3X c/c50mm	1	stk
<b>087608102</b>	1087122	Uponor Aqua PLUS fordelerrør PPM 2X c/c50mm	1	stk

# Uponor PPSU Q&E fittings

## Uponor Aqua PLUS fordelerrør PPM

PPM dobbeltgrening med bajonetkobling.

- Max. tryk: 10 bar
- Max. temperatur: 70 ° C

Enkelt at koble sammen med PPM fordelerrøret - enkelt at påmontere adaptere. Foretages uden brug af værktøj



VVS nr	Art. nr	Beskrivelse	Mængde	enhed
<b>087608100</b>	1087124	Uponor Aqua PLUS fordelerrør PPM 1+1X c/c50mm	1	stk

## Uponor Aqua PLUS Afspærringsventil blå

PPM afspærringsventil med blå håndtag og bajonetkobling for hurtig montage. Benyttes sammen med PPM fordelerrør



VVS nr	Art. nr	Beskrivelse	Mængde	enhed
<b>087608310</b>	1096407	Uponor Aqua PLUS Afspærringsventil blå	1	stk

## Uponor Aqua PLUS Afspærringsventil rød

PPM afspærringsventil med rødt håndtag og bajonetkobling for hurtig montage. Benyttes sammen med PPM fordelerrør



VVS nr	Art. nr	Beskrivelse	Mængde	enhed
<b>087608311</b>	1096408	Uponor Aqua PLUS Afspærringsventil rød	1	stk

## Uponor Aqua PLUS Q&E overgang PPSU PPM

ISO dimensioner:

Q&E adapter til brug sammen med PPM fordelerrørssystemet.

- Max. tryk: 10 bar
- Max. temperatur: 70 ° C

Samling af adapter og fordelerrør foretages uden brug af værktøj ved hjælp af en bajonetkobling.



VVS nr	Art. nr	Beskrivelse	Mængde	enhed
<b>087608012</b>	1087111	Uponor Aqua PLUS Q&E overgang PPSU PPM 12	1	stk
<b>087608016</b>	1087112	Uponor Aqua PLUS Q&E overgang PPSU PPM 16	1	stk
<b>087608020</b>	1087113	Uponor Aqua PLUS Q&E overgang PPSU PPM 20	1	stk

# Uponor PPSU Q&E fittings

## Uponor Aqua PLUS Q&E overgang PPSU PPM

NKB dimensioner:

Q&E adapter til brug sammen med PPM fordelerrørssystemet.

- Max. tryk: 10 bar
- Max. temperatur: 70 ° C

Samling af adapter og fordelerrør foretages uden brug af værktøj ved hjælp af en bajonetkobling.



VVS nr	Art. nr	Beskrivelse	Mængde	enhed
<b>087608015</b>	1087114	Uponor Aqua PLUS Q&E overgang PPSU PPM 15	1	stk
<b>087608018</b>	1087115	Uponor Aqua PLUS Q&E overgang PPSU PPM 18	1	stk

## Uponor S-Press PLUS overgang PPM

Presadapter til brug med PPM fordelerrørssystem samt MLC-rør, Metalic Pipe PLUS rør

- Max . tryk: 10 bar
- max. temperatur: 70 °C

Adapteren påmonteres PPM fordelerrøret uden brug af værktøj.



VVS nr	Art. nr	Beskrivelse	Mængde	enhed
<b>087608116</b>	1087116	Uponor S-Press PLUS 16	1	stk
<b>087608120</b>	1087117	Uponor S-Press PLUS 20	1	stk

## Uponor Aqua PLUS overgang PL/DR PPM FPL

FPL-X adapter (nippel) til brug sammen med PPM fordelerrør.

Til brug ved overgang til skruekobling.

- Max. tryk: 10 bar
- Max. temperatur: 70 ° C

Adapteren påmonteres PPM fordelerrøret uden brug af værktøj.



VVS nr	Art. nr	Beskrivelse	Mængde	enhed
<b>087608122</b>	1087118	Uponor Aqua PLUS overgang PL/DR PPM FPL G1/2"MT	1	stk

## Uponor Aqua PLUS slutmuffe PPSU PPM

Afpropning af afgrening på PPM-fordelerrøret.

- Max. tryk: 10 bar
- Max. temperatur: 70 ° C

Monteres ved hjælp af en bajonetkobling uden brug af værktøj.



VVS nr	Art. nr	Mængde	enhed	
<b>087608808</b>	1087110	Uponor Aqua PLUS slutmuffe PPSU PPM	1	stk

# Uponor PPSU fittings

## Uponor Aqua PLUS omløber PPSU PPM

Løs omløber til bug sammen med PPM fordelerrørssystemet.

- Max. tryk: 10 bar
- Max. temperatur: 70 ° C

Monteres uden brug af værktøj



VVS nr	Art. nr		Mængde	enhed
<b>087608110</b>	1087120	Uponor Aqua PLUS omløber PPSU PPM	5	stk

## Uponor Aqua PLUS nøgle PPM

Værktøj til brug med Uponor Aqua Plus PPM fordelerrørssystem.  
Nøglen bruges til på- og afmontering af overgang og muffer på fordelerrøret.



VVS nr	Art. nr		Mængde	enhed
<b>087608860</b>	1092669	Uponor Aqua PLUS nøgle PPM	1	stk

## Uponor Aqua PLUS adapter PPM

PPM modulopbygget fordelerrørssystem til brugsvand i PPSU (polyphenylsulfone).

- Med bajonetfatning og 3/4" nippel.
- Max. tryk: 10 bar
- Max. temperatur: 70 ° C



VVS nr	Art. nr	Beskrivelse	Mængde	enhed
<b>087607808</b>	1048002	Uponor Aqua PLUS adapter PPM 1" G3/4"MT	1	stk

**OBS!** 1048002 er bestykket med 3/4" cylindrisk gevind iht. ISO 228, og skal tilsluttes med planpakning og 3/4" omløber eller cylindrisk muffe iht. ISO 228.  
Bemærk at på grund af tolerancer forskellen inden for normen, skal man være opmærksom på at pakmaterialet ikke skubbes ud ved samling

## Uponor Aqua PLUS adapter PPM

PPM modulopbygget fordelerrørssystem til brugsvand i PPSU (polyphenylsulfone).

- Med udvendig bajonetfatning med O-ring og 3/4" omløber i messing (CW614N).
- Lev. med 3/4 planpakning.
- Max. tryk: 10 bar
- Max. temperatur: 70 ° C



VVS nr	Art. nr	Beskrivelse	Mængde	enhed
<b>087607756</b>	1063785	Uponor Aqua PLUS adapter PPM 1"MT-G3/4"SN	1	stk



# Uponor PPSU fittings

## Uponor Aqua PLUS adapter PPM

PPM modulopbygget fordelerrørssystem til brugsvand i PPSU (polyphenylsulfone).

- Med indvendig bajonetfatning og 3/4" omløber i messing (CW614N).
- Lev. med 3/4 planpakning.
- Max. tryk: 10 bar
- Max. temperatur: 70 ° C



VVS nr	Art. nr	Beskrivelse	Mængde	enhed
087607766	1063811	Uponor Aqua PLUS adapter PPM 1"FT-3/4"SN	1	stk

## Uponor Aqua PLUS adapter PPM

PPM modulopbygget fordelerrørssystem til brugsvand i PPSU (polyphenylsulfone).

- Med udvendig bajonetfatning og 3/4" nippel.



VVS nr	Art. nr	Beskrivelse	Mængde	enhed
087607818	1048003	Uponor Aqua PLUS adapter PPM 1" G3/4"MT	1	stk

**OBS!** 1048003 er bestykket med 3/4" cylindrisk gevind iht. ISO 228, og skal tilsluttes med planpakning og 3/4" omløber eller cylindrisk muffe iht. ISO 228.  
Bemærk at på grund af tolerancer forskellen inden for normen, skal man være opmærksom på at pakmaterialet ikke skubbes ud ved samling

## Uponor Aqua PLUS vinkel PPM

Materiale: PPSU (polyphenylsulfone)

Vinkel til brugsvand.

- Max. tryk: 10 bar
- Max. temperatur: 70 ° C

PPM modulopbygget manifold system til forbindelse med nippel og muffe bajonet gevind, der leveres med O-ring 70 EPDM 291 (29,83x2,62) smurt med lusin silikoneolie til tætning af udvendigt gevind.



VVS nr	Art. nr	Beskrivelse	Mængde	enhed
087607708	1063782	Uponor Aqua PLUS vinkel PPM 1"MT-1"FT	1	stk

## Uponor Aqua PLUS slutmuffe PPM

Slutmuffe fremstillet af PPSU.



VVS nr	Art. nr	Beskrivelse	Mængde	enhed
087607828	1048004	Uponor Aqua PLUS slutmuffe PPM 1"FT	1	stk

# Uponor PPSU fittings

## Uponor Aqua PLUS slutmuffe m/luftskrue PPM

Slutmuffe med udluftningsskrue til PPM fordelerrør. Fremstillet af PPSU.



VVS nr	Art. nr	Beskrivelse	Mængde	enhed
<b>087607838</b>	1048005	Uponor Aqua PLUS slutmuffe m/luftskrue PPM 1"FT	1	stk

## Uponor Aqua PLUS endeprop PPM

Endeprop til PPM forderrør.

Monteres uden brug af værktøj



VVS nr	Art. nr	Beskrivelse	Mængde	enhed
<b>087608818</b>	1087119	Uponor Aqua PLUS endeprop PPM MT	1	stk

## Uponor Aqua PLUS ophængssæt PPM

Klipsophæng til PPM fordelerrør. Et sæt indeholder

- 2 skinner
- 2 lange klips
- 2 korte klips
- 8 gummi-indlæg og 4 skruer.



VVS nr	Art. nr	Beskrivelse	Mængde	enhed
<b>087608848</b>	1092021	Uponor Aqua PLUS ophængssæt PPM	1	par

## Uponor Aqua PLUS klipsholder PPM

Klipsophæng til PPM fordelerrør.

Et sæt indeholder:

- 2 lange klips
- 2 korte klips
- 8 gummi-indlæg og 4 skruer.



VVS nr	Art. nr	Beskrivelse	Mængde	enhed
<b>087608850</b>	1087375	Uponor Aqua PLUS klipsholder PPM	1	par

# Uponor Q&E

## Uponor Aqua PLUS isoleringskit EPP

Isoleringskit til Uponor Aqua PLUS fordelerrør c/c 50 mm.

- Sæt indeholder isoleringskappe til 10 udtag og leveres med 2 endestykker Ø 92 mm.
- EPP skum, tykkelse 15 mm iht. DS 452 Ø 76 mm



VVS nr	Art. nr	Beskrivelse	Mængde	enhed
<b>046269310</b>	1087016	Uponor Aqua PLUS isoleringskit EPP 10x c/c50mm l=600	1	par

## Uponor Aqua PLUS ophængsbeslag PPM Q&E PPM

Leveres som enkeltbeslag.

- Galvaniseret stål.

Til installation med Uponor Aquaplus Q&E PPM fordelerrør med Uponor Aqua PLUS isoleringskit (EPP).



VVS nr	Art. nr	Beskrivelse	Mængde	enhed
<b>045469008</b>	1088844	Uponor Aqua PLUS ophængsbeslag PPM Q&E PPM	1	stk

# Uponor PPSU Q&E koblingsdåser og tilbehør

## Uponor Smart Aqua PLUS koblingsdåse, enkelt Q&E M7a PPSU

Koblingsdåse M7a enkelt med Q&E PPSU vinkel, hvid Q&E ring og monteringsskruer.

Til vandtæt samling med PE-Xa rør og Uponor tomrør i alle typer vægge, i henhold til NT VVS 129.



VVS nr	Art. nr	Beskrivelse	Mængde	enhed
<b>087272166</b>	1086211	Uponor Smart Aqua PLUS koblingsdåse, enkelt Q&E M7a PPSU 16-Rp1/2"FT	1	stk

## Uponor Smart Aqua PLUS koblingsdåse, dobbelt Q&E M7a PPSU

Dobbelt koblingsdåse M7a med Q&E vinkler i PPSU med hvide Q&E ringe  
- Monteringsbeslag i metal til montering c/c 150 mm og monteringsskruer.

Til vandtæt samling med PE-Xa rør og Uponor tomrør i alle vægtyper, i henhold til NT VVS 129.



VVS nr	Art. nr	Beskrivelse	Mængde	enhed
<b>087272416</b>	1086202	Uponor Smart Aqua PLUS koblingsdåse, dobbelt Q&E M7a PPSU 16-Rp1/2"FT	1	stk

# Uponor tilbehør til koblingsdåser

## Uponor Smart Aqua PLUS monteringsbeslag M7

Metal monteringsbeslag til Uponor koblingsdåser, med skruehuller (D4mm),  
- c/c 150mm,  
- Højde 70mm, bredde 230mm, tykkelse 1,25mm.

Til installation i beton, letbeton, pladevæg.  
- Kan monteres i væg fra forsiden og bagsiden.



VVS nr	Art. nr	Beskrivelse	Mængde	enhed
<b>087272931</b>	1085747	Uponor Smart Aqua PLUS monteringsbeslag M7 c/c 150mm	1	stk

## Uponor Smart Aqua PLUS monteringsbeslag M7

Ekstra bredt metal monteringsbeslag til Uponor koblingsdåser med skruehuller (D4mm)  
- c/c 150mm,  
- Højde 70mm, bredde 360mm, tykkelse 1,25mm.

Til installation i beton, letbeton, pladevæg.

Kan monteres i væg fra forsiden og bagsiden.



VVS nr	Art. nr	Beskrivelse	Mængde	enhed
<b>087272932</b>	1085749	Uponor Smart Aqua PLUS monteringsbeslag M7 c/c 150mm	1	stk

# Uponor tilbehør til koblingsdåser

## Uponor Smart Aqua PLUS tætningsmembran M7

Tætningsmembran til M7 koblingsdåse, tykkelse 1mm. Godkendt iht. ETAG 022 annex F. Særligt velegnet til vådrumssikringsystemer.



VVS nr	Art. nr		Mængde	enhed
<b>087272915</b>	1062964	Uponor Smart Aqua PLUS tætningsmembran M7	1	stk

## Uponor Smart Aqua PLUS gipspladekit M7a double

Til montering af 2 stk. M7a enkelt koblingsdåser i pladevæg.  
- c/c 150mm, højde 70mm, bredde 270mm, tykkelse 1,1mm.  
- Inkl. 4 vinkelbeslag 1086419  
- 8 monteringsskruer 4,5x55mm.



VVS nr	Art. nr	Beskrivelse	Mængde	enhed
<b>087272938</b>	1086421	Uponor Smart Aqua PLUS gipspladekit M7a double c/c 150mm	1	stk

## Uponor Smart Aqua PLUS dækkring

Uponor dækkring Ø 80mm. Tilpasset Ø 70mm roset. Krom-finish.



VVS nr	Art. nr	Beskrivelse	Mængde	enhed
<b>728628180</b>	1085265	Uponor Smart Aqua PLUS dækkring 80mm	1	stk

## Uponor Smart Aqua PLUS forlænger M7

Forlængerstykke til M7 og M7a koblingsdåse. Skrues på for enden af tunnel.



VVS nr	Art. nr		Mængde	enhed
<b>087272910</b>	1062959	Uponor Smart Aqua PLUS forlænger M7	5	stk

## Uponor Smart Aqua PLUS beskyttelseslåg M7

Indvendigt låg til beskyttelse af installation. Monteres indvendigt i tunnel.



VVS nr	Art. nr		Mængde	enhed
<b>087272913</b>	1062962	Uponor Smart Aqua PLUS beskyttelseslåg M7	10	stk

**Uponor**

# Montagevejledning

**Korrosionssikre rørsystemer i PEX**



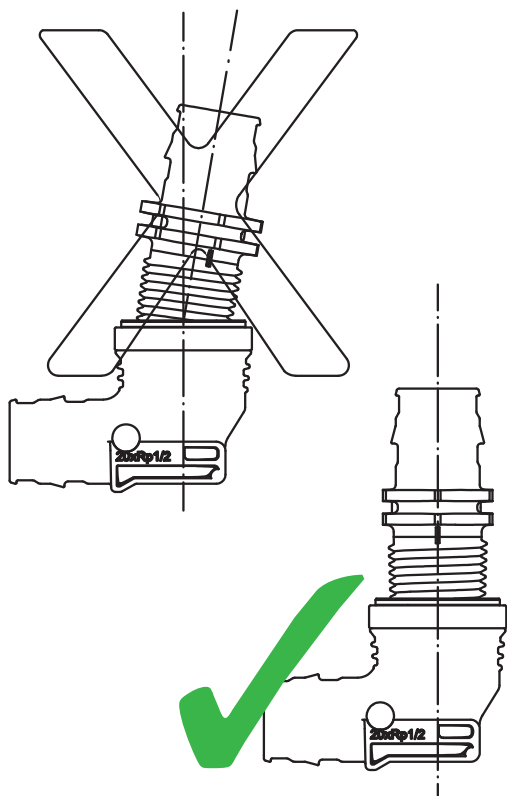
# Vigtig information om tætning af Q&E PPSU gevindsamlinger

## Ved anvendelse af PTFE gevindtape testet i henhold til EN 751-3 FRp

Tapetykkelse:

0,076 – 0,1 mm for 1/2" gevind

0,1 – 0,2 mm for 3/4"-1" gevind



## Samling med gevindnippel

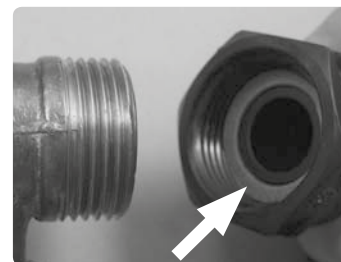


- Start med at påføre tapen ved enden af gevindet. Påfør antal omgange som anbefalet af tapeleverandøren. Lad første rynke på gevindet være fri.



- Det er lettere at få gevindet til at tage fat, hvis man lader første rynke være fritlagt.

## Samling med omløber



- Kontroller at pakningen sidder korrekt. Brug ikke tape på gevindet som omløberen skal monteres på.



- Spænd til med håndkraft, for derefter...



...at tilspænde yderligere en kvart omgang med skiftenøgle eller fastnøgle. VIGTIGT! Kun skiftenøgle eller fastnøgle bør anvendes.

**Gælder for ALLE PPSU (plastgevind).  
Der må IKKE benyttes garn og salve!  
Der SKAL benyttes Loctite 55**

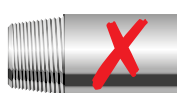
Disse produkter må bruges til samling af Q&E PPSU koblinger.

Loctite 55  
PTFE gevindtape testet i henhold til EN 751-3 FRp



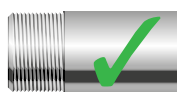
Anvisning fra leverandøren af gevindtætningsmaterialet skal altid følges.

Alle gevind i PPSU fittings/koblingsdåser er cylindriske og fremstillet efter norm ISO 228. Derfor er det ikke tilladt at benytte koniske gevind, da det kan forårsage revnedannelse.



Konisk

**Nippelgevind fremstillet efter EN 102261**



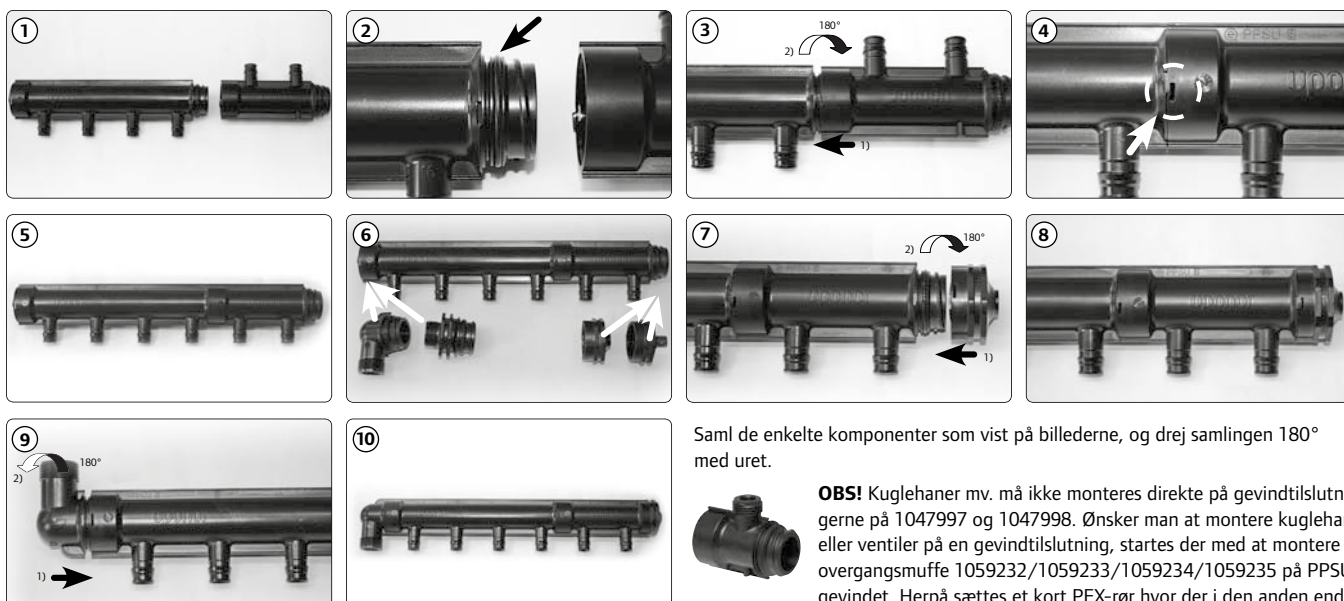
Cylindrisk

**Nippelgevind fremstillet efter ISO 228**

Højeste forekommende driftstryk i installationen må ikke overstige 1000 kPa.  
Vandtemperaturen må ved normalt drift ikke overstige 70 °C.



# Samling af PPSU PRO fordelerrør



Saml de enkelte komponenter som vist på billederne, og drej samlingen 180° med uret.

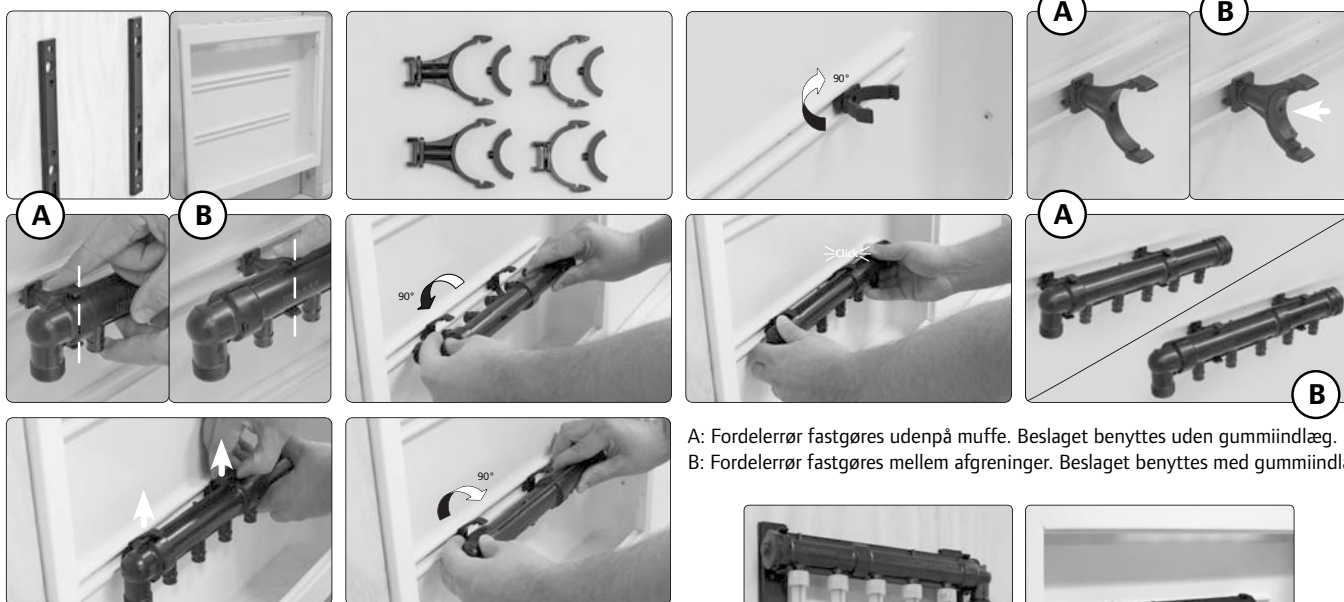


**OBS!** Kuglehaner mv. må ikke monteres direkte på gevindtilslutningerne på 1047997 og 1047998. Ønsker man at montere kuglehaner eller ventiler på en gevindtilslutning, startes der med at montere en overgangsmuffe 1059232/1059233/1059234/1059235 på PPSU gevindet. Herpå sættes et kort PEX-rør hvor der i den anden ende monteres en overgangsnippel/muffe hvor kuglehanen/ventilen skrues på. Den sidste del kan også benyttes ved tilslutning på fordelerrør.

**Bemærk:** PPM 1" G3/4" adaptere med artikel nr. 1048002, 1048003 (side 26) er bestykket med 3/4" cylindrisk gevind iht. ISO 228, og skal tilsluttes med planpakning og 3/4" omløber iht. ISO 228.

På grund af forskellige tolerancer normerne imellem, kan adapterne ikke forventes samlet med 3/4" muffe, uden at pakmaterialet skubbes ud.

# Montering af PPSU PRO fordelerrør



A: Fordelerrør fastgøres udenpå muffe. Beslaget benyttes uden gummiindlæg.  
B: Fordelerrør fastgøres mellem afgreninger. Beslaget benyttes med gummiindlæg.

## OBS:

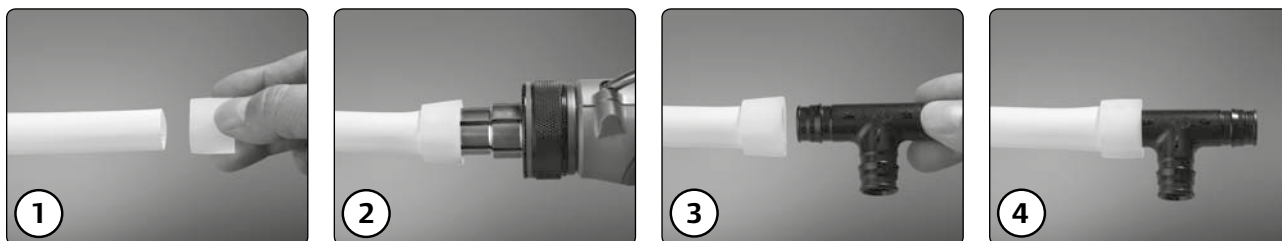
Fordelerrør bør fastgøres/fikses for at modvirke skader på bygningsdele og installationsdele, som følge af PEX-rørets relative store ekspansionskræfter i henhold til DS 439.

For montage i **fordelerrørsskab** anvendes Uponor PPSU klips – art.nr. 1087375

For montage **direkte på væg** anvendes Uponor PPSU ophængsbeslag – art.nr. 1092021



# Sådan udføres en Q&E samling med Uponor PE-Xa rørsystem



## Samlemetoden er enkel:

- 1: Røret skæres vinkelret af og Q&E-ringen sættes på røret. Skub ringen helt frem indtil stopkanten rammer rørenden.
- 2: Ekspansionshovedet føres ind i røret – og røret udvides. Lad ekspansionsværktøjet udføre de anbefalede antal ekspansioner. Pres værktøjet let mod rørenden, så det kommer længere ind for hver ekspansion. Når ekspansionshovedet er helt i bund er udvidelsen færdig.
- 3: Niplen skubbes hurtigt helt ind i røret – krympningen begynder straks.
- 4: Koblingen er "selvstrammende" og 100 % tæt takket være PEX materialets termiske "hukommelse". Koblingspunktet er stærkere end selve PEX røret!

Til Uponor Q&E samlinger benyttes Uponor Milwaukee M12 og M18 Q&E ekspansionsværktøj/hoveder eller Uponor manuel Q&E ekspansionsværktøj.

## Antal ekspansioner med Uponor Milwaukee ekspansionsværktøj

Rørdimension i mm	12 x 1,7	15 x 2,5	16 x 2,2	18 x 2,5	20 x 2,8	22 x 3,0	25 x 3,5	28 x 4,0
Mærkning Q&E-ring	Q&E 12	Q&E 15	Q&E 16	Q&E 18	Q&E 20	Q&E 22	Q&E 25	Q&E 28
Mærkning ekspansionshoved	Ø12x1,7/1,8/2,0	Ø14/15x2,5 mm	Ø16x1,8/2,2 mm	Ø17/18x2,5 mm	Ø20x2,8 mm	Ø22x3,0 mm	Ø25x3,5 mm	Ø28x4,0 mm
Mærkning kobling	12	15	16	18	20	22	25	28
Anbefalede antal ekspansioner	5	5	6	8	11	11	19	14

### Note!

Antallet af ekspansioner kan variere afhængigt af den omgivende temperatur, tolerancer for rør og hoved, hvor hårdt maskinen holdes mod I alle tilfælde anbefales at udføre en test-ekspansion før opgaven påbegyndes. Unødig overekspansion bør undgås. For både rør og ring gælder at sammentrækningstiden forlænges jo lavere temperaturen er. Af samme grund forlænges varigheden for trykprøvning.

°C	Timer
>+10	5 – 15 min
+10 – +5	15 – 30 min
+5 – ±0	1,0 – 1,5 timer
±0 – -5	2,0 – 3,0 timer
-5 – -10	3,0 – 4,0 timer
-10 – -15	7,0 – 8,0 timer



# Uponor

**Uponor A/S**  
Uponor VVS  
Kornmarksvej 21  
2605 Brøndby  
Danmark

**T** 43 26 34 00  
**E** [vvs.dk@uponor.com](mailto:vvs.dk@uponor.com)  
**W** [www.uponor.dk](http://www.uponor.dk)

01/2023



[www.uponor.dk](http://www.uponor.dk)