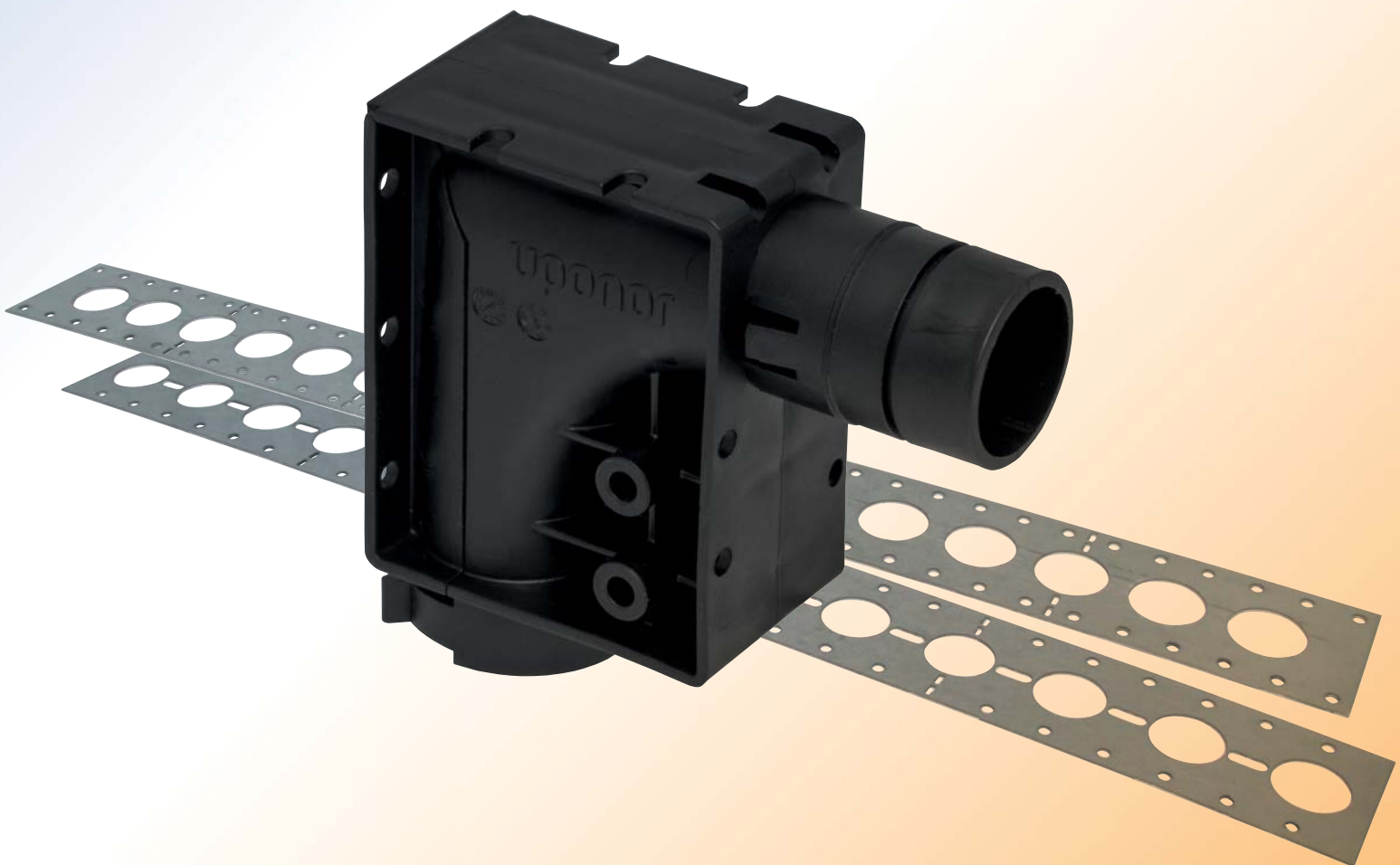


Uponor

Uponor Smart Aqua PLUS Väggböckfixtur

Vattenskadesäkert och flexibelt
ur både vägg och golv



Smart, smidig och testad

Vi utvecklar och förbättrar kontinuerligt vårt sortiment för att det ska bli ännu enklare att installera våra system. Tiden kom ikapp vår redan smarta väggbockfixtur från 90-talet, så vi gick tillbaka till ritbordet för att säkerställa att både nya krav och produktförbättringar uppfylls.



”Den förra väggbockfixturen var bra och har varit en trotjänare, men med nya krav och nyskapande idéer, var det dags för modernisering.”

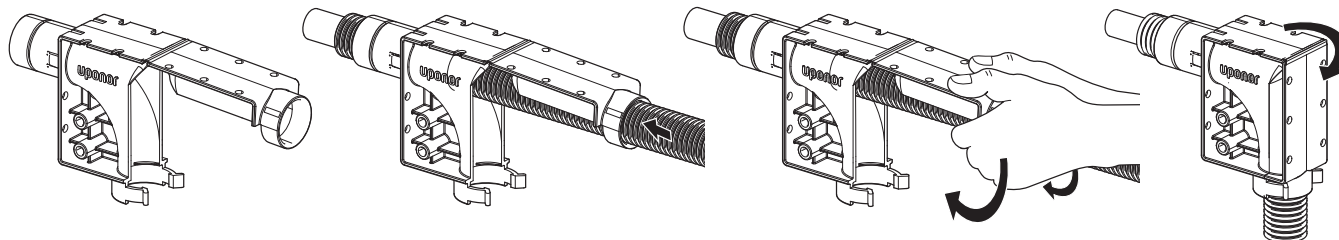
Bengt Isaksson, specialist tappvatten, Uponor.

Smarta fördelar:

- **SINTEF provad enligt:**
 - NT VVS 129
 - SP/KIWA enligt certifieringskrav för skyddsror
- **Förbättrad låsning**
 - Säkrare låsning
 - Enklare låsning
- **Flexibel infästning**
 - Alltid minst c/c 40 mm
 - Kan fästas framåt, uppåt, bakåt samt åt sidan
 - Montering sida-vid-sida oberoende av varandra (t ex 90°, 180° samt 270°)
 - För konstruktioner i trä, betong och stål
 - Justerbar i djup-/höjdled
 - Släta väggskenor
- **Säker våtrumsvägg 2012**
 - Följer rekommendationerna
- **Även för radiatorer**
 - Fast c/c-mått
 - Justerbar i höjdled”

Väggbockfixturen är konstruerad så att man alltid kan montera den med c/c 40 mm både framåt, uppåt, bakåt och åt sidan.

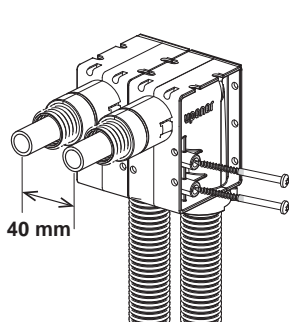
Tredjepartsprövade enligt NT VVS 129 och KIWA/ SP punkt 6.9. Därmed uppfylls villkoren för enligt Säker Vatten.



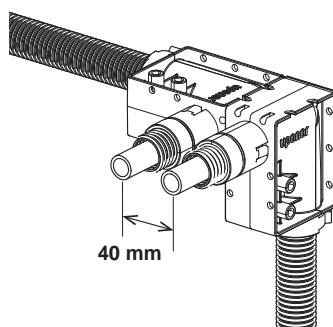
Väggbrockfixturen levereras öppen och stängs med ett klick!

Röret förs igenom öglan och rakt igenom fixturen.

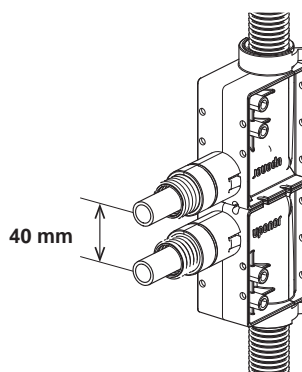
Använd RIR som hävstång för att göra det ännu enklare att stänga fixturen.



Fast c/c-mått sida-vid-sida



Fast c/c-mått underifrån och från sidan



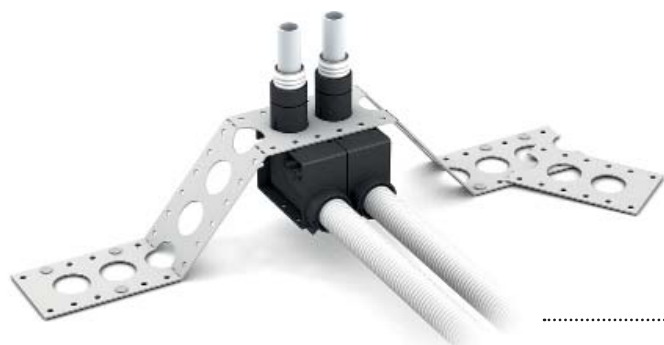
Fast c/c-mått underifrån och ovanifrån

Tillbehören gör allt

Två väggskenor har tagits fram för att göra infästning i vägg eller golv ännu enklare och mer exakt. Uponor Smart Aqua PLUS Väggskena c/c 40 mm för 40, 80, 120 samt 160 mm c/c och Uponor Smart Aqua PLUS Väggskena c/c 50 mm för

50, 100 samt 150 mm c/c finns nu i vårt sortiment. Väggskenorna kan enkelt kapas i rätt längd och kan även anpassas för att förskjuta väggbrockfixturen i djup- och höjddled, beroende på om man kommer ut ur vägg eller ur golv.

Produktbenämning	RSK nr	Uponor nr	Ersätter
Uponor Smart Aqua PLUS Väggbrockfixtur	1083947	1881889	1034103 / 1869960
Uponor Smart Aqua PLUS Väggskena c/c 40 mm	1084169	1881891	1033990 / 1869925
Uponor Smart Aqua PLUS Väggskena c/c 50 mm	1084168	1881890	1033989 / 1869942
Uponor Smart Aqua PLUS Vattenpassverktyg M7	1062946	1897912	



När du är ute på bygget kan det vara bra att känna till att väggbrockfixturen är märkt med både QR-kod och webblänk som leder till monteringsanvisningen.

Oavsett om du ska ut ur vägg till blandare eller upp ur golv för radiatorslutning så är väggskenan både form- och delningsbar. Följ alltid monteringsinstruktionerna från tillverkaren av väggbrocken.



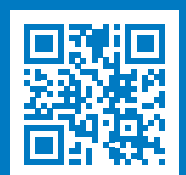
UPONOR.COM/1083947

uponor

Uponor AB
Uponor VVS
Box 2
721 03 Västerås

T 0223-380 00
W www.uponor.se

6010/10/2017



www.uponor.se