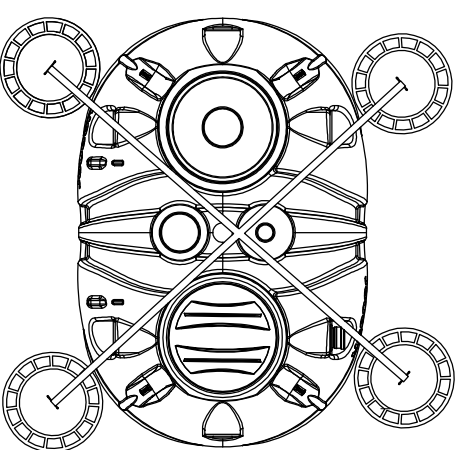
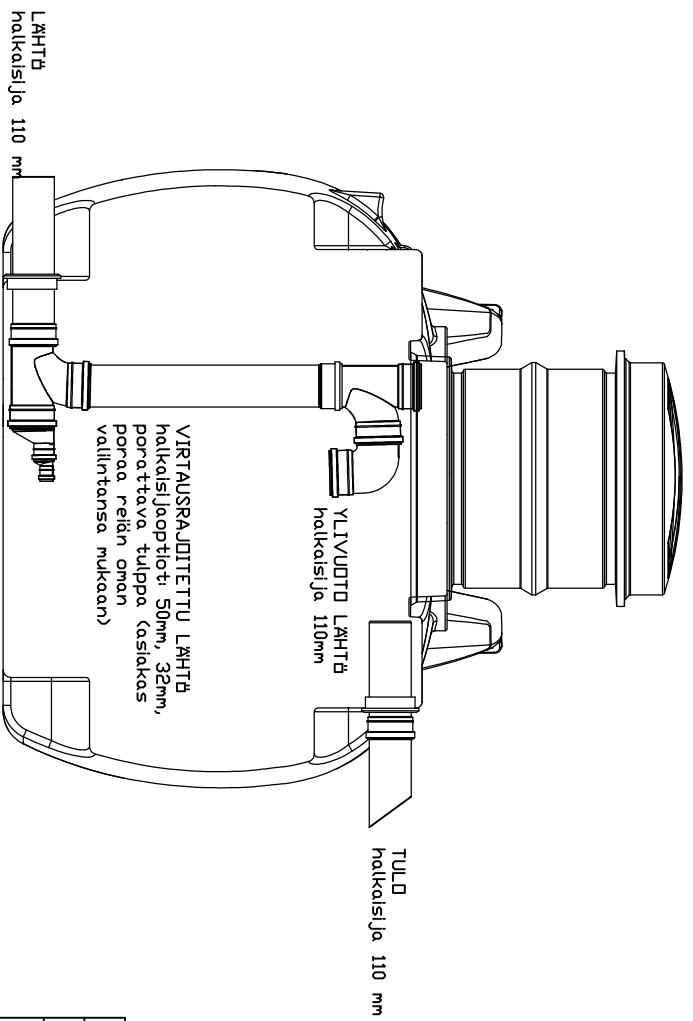
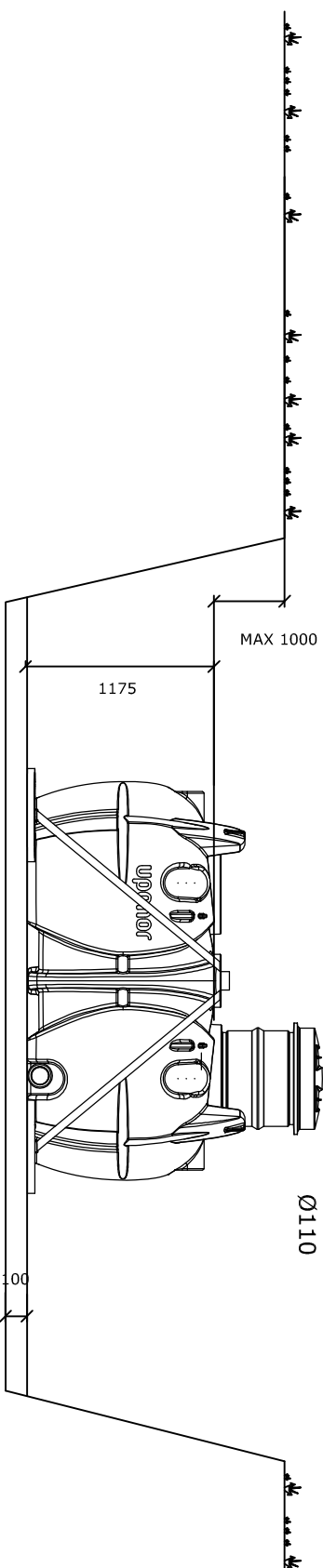


Uponor -viivytys säiliö 3m³ (Uponor nro 1089930)



Ankkurointi

uponor

pidätämme oikeuden muutoksiin

K.osa/kyllä	Korttelitila	Tontti/nro	Viranomaisen arkitöidenmerkintöjä varten	Juoks.n:o
Rakennusohjelmanide			Piirustustila	
Rakennuskohteen nimi ja osate			Piirustuksen sisältö	Mittakaavat
Suunnittelijan nimi, päiväys ja allekirjoitus			Suunnitelualue, työn n:o ja piir. n:o	Muutos