

Andmed

1048780 Uponor MPG 10 segamissõlm, kontrolloriga



ühendamiseks Uponori UFHC-hargmikega, paigaldamine seinale või kappidesse paigutatud hargmikega, eelmonteeritud ja varustatud väljundtemperatuuri juhtimisega C-46 koos integreeritud liidesega Uponori ruumitemperatuuri juhtimisega C-56

3-T ventiil, mootorajam kvs 4,3
 pumba energiatõhususe klass A (Grundfos alpha2L 15-60)
 Q: 0,1–2,5 m³/h, H: 6–2,4 m
 rõhu proportsionaalne juhtimine

kuulklapp + primaarne tasakaalustusklapp
 sekundaarne ühendus G1A (MT)
 väljundtemperatuuri andur
 välistemperatuuri andur (paigaldatakse kohapeal)

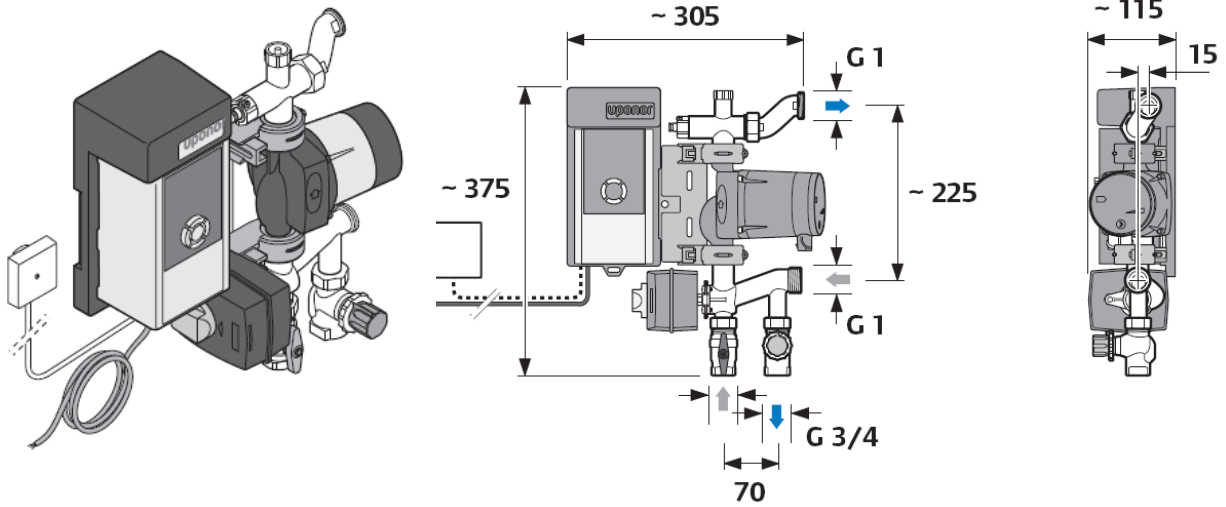
võimalik kütte/jahutusfunktsiooni lisamine niiskusanduriga RH-56 nr 1047846 ja antenniga 1000513.

3–10 kW
 primaarne kuni 90°, sekundaarne kuni 60°,
 kuni 10 bar

Omadused

- Väljundtemperatuuri juhtimine ilmastikutingimuste kompenseerimisfunktsiooniga
- Pumba energiatõhususe klass A
- Ühendatav Uponori sisekliimakontrolleriga C-56

Mõõtmed

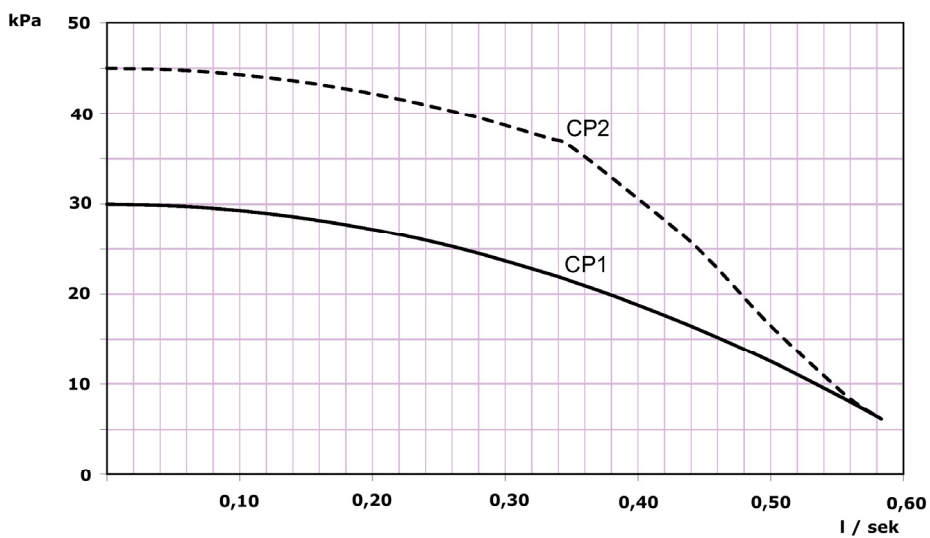


tagasivooluklapi rõhulangus

Kv	0,04	0,7	0,8	1,0	1,2	1,5	2,0	2,3	2,5	2,7	4,3
Pööret	0,5	1,0	1,5	2,0	2,5	3,0	3,5	4,0	4,5	5,0	avatud

Pumbadiagramm

Pumbarühma tõstekõrgus/vooluhulk (püsikiiruse seadistuse korral)



Lisavalik:

1048781 Uponor MPG 10 segamissõlm, kontrolleri

ühendamiseks Uponori UFHC-hargmikega,
paigaldamine seinale või kappidesse paigutatud hargmikega,
ilma ajami ja juhtimisseadmeta,
ühendamiseks välise küttejuhtimisseadmega või ühendamiseks Uponori
sisekliimakontrolleriga C-46
küte/jahutus,
vajab mootorit 1002356 või 1002357

3-T segamisventiil
kvs 4,3
pumba energiatõhususe klass A (Grundfos alpha2L 15-60)
Q: 0,1–2,5 m³/h, H: 6–2,4 m
rõhu proportsionaalne juhtimine

ühendus: G1A sekundaarne
kuulklapp + primaarne tasakaalustusklapp
paigaldamiseks hargmikust vasakule või paremale

3–10 kW
primaarne kuni 90°, sekundaarne kuni 60°

Lisatarvikud:



1002356	UPONORI 3-T ventiili ajam 24 V, 0–10 V signaaliga
1002357	UPONORI 3-T ventiili ajam 230 V 3 PT