

Uponor Provario

Vor der Montage des Uponor Provario Verteilers muss der Monteur diese Montage-/Betriebsanleitung (vor allem das Kapitel „Sicherheit“) lesen, verstehen und beachten.

Für künftige Verwendung aufbewahren!

GB Uponor Provario

Before mounting the Uponor Provario distributor, the fitter must read, understand and observe these mounting-/operating instructions (especially the chapter „Safety“).

Keep for future reference.

NL Uponor Provario

Voor het monteren van de Uponor Provario verdelers dient de monteur deze montage/gebruikershandleiding (vooral het hoofdstuk veiligheid) te lezen begrijpen en op te volgen.

Voor toekomstig gebruik bewaren!

F Uponor Provario

Pur le montage du distributeur Provario Uponor, l'installateur doit lire, comprendre et respecter les instructions de montage/l'emploi (particulièrement le chapitre „Sécurité“).

A conserver pour un usage futur!

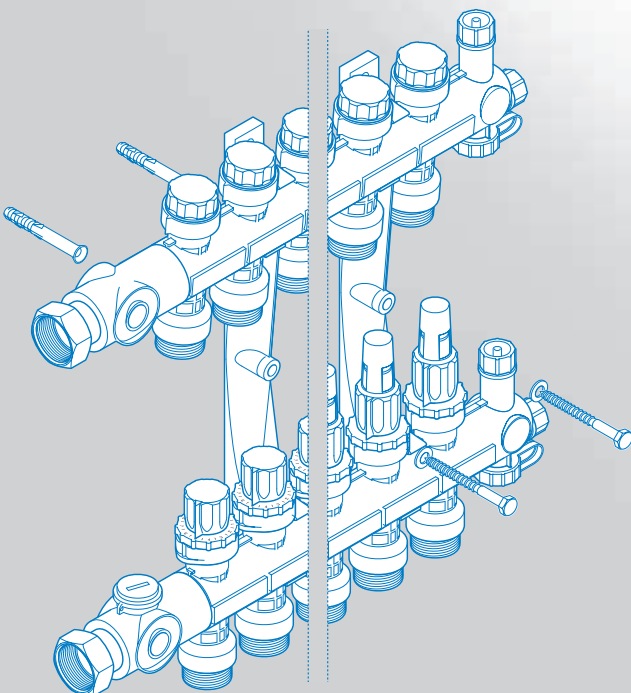
I Uponor Provario

Prima del montaggio del distributore Provario Uponor è indispensabile che l'addetto al montaggio legga, capisca e rispetti le presenti Istruzioni di montaggio/Istruzioni per l'uso (ed in modo particolare il capitolo „Sicurezza“). Le istruzioni d'uso devono essere conservate per futuri impieghi.

CZ Uponor Provario

Před montáží Uponor Provario rozdělovače si musí montér přečíst tento montážní a provozní návod (především kapitulu „Bezpečnost“), porozumět přečtenému a dbát na jeho dodržování.

Uložit pro příští použití



Inhalt

Contents • Inhoud • Contenu • Indice • Obsah

D

1 Sicherheit	
1.1 Sicherheitshinweise und Tipps	4
1.2 Bestimmungsgemäße Verwendung	6
1.3 Zugelassene Monteure	6
2 Komponenten Provario Verteiler	8
3 Anschlussmöglichkeiten am Provario Verteiler	9
4 Montage	
4.1 Provario Verteiler Unterputz montieren	10
4.2 Provario Verteiler Aufputz montieren	10
4.3 Montage Zubehör	11
4.4 Rohr montieren/Heizkreis-Rohrlänge	12
5 Inbetriebnahme	
5.1 Anlage füllen/spülen/entlüften	13
5.2 Druckprobe/Funktionstest	14
6 Einstellungen der Vorlaufventile/des Vorlauf-Verteileranschlussventils	15
7 Betrieb/Pflege	16
8 Technische Daten	17
9 Bolzenposition Provario Verteiler im Verteilerschrank	18
10 Formblatt zur Ermittlung der tatsächlichen Heizkreisrohrängen und Nachrechnung der Ventileinstellung	19

GB

1 Safety	
1.1 Safety instructions and tips	4
1.2 Designated application	6
1.3 Permitted mounting personnel	6
2 Components of the Provario distributor	8
3 Options for connecting the compact distributor	9
4 Mounting	
4.1 Provario distributor mounted under the plaster	10
4.2 Provario distributor mounted on the plaster	10
4.3 assembly accessories	11
4.4 Mounting the pipe/Heating circuit pipe length	12
5 Operation	
5.1 Putting the system into operation and flushing it/venting	13
5.2 Pressure test/Functional test	14
6 Adjustment of the inlet valves/Adjustment of the manifold lead valve	15
7 Operation/Care	16
8 Technical data	17
9 Bolt position for Provario distributor in the distributor cabinet	18
10 Form for determining the actual pipe length of the heating circuit and checking of the valve setting	19

NL

1 Veiligheid	
1.1 Veiligheidsaanwijzingen en tips	4
1.2 Doelmatig gebruik	6
1.3 Vakbekwame monteurs	6
2 De Provario verdeler onderdelen	8
3 Aansluitmogelijkheden aan de Provario verdeler	9
4 Montage	
4.1 Monteren Provario verdeler als inbouw	10
4.2 Monteren Provario verdeler als obouw	10
4.3 montage toebehoor	11
4.4 Buis monteren/Groep-buislengte	12
5 Inbedrijfstellen	
5.1 Installatie vullen en spoelen/ontluchten	13
5.2 Afpersen/Venting/functietest	14
6 Instellen van de aanvoerventielen/Instelling van het aanvoer-verdeleraansluitventiel	15
7 Gebruik/Onderhoud	16
8 Technische gegevens	17
9 Boutpositie Provario verdeler in de verdeelkast	18
10 Werkblad voor berekening van de werkelijke buislengte per groep na montage en het narekenen van de ventielvoorinstellingen	19

F

1 Sicurezza	
1.1 Modalità di impiego corretto	4
1.2 Criteri di sicurezza e avvertenze	7
1.3 Montatori autorizzati	7
2 Distributeur provario-pièces de tachez	8
3 Possibilités de raccordement	9
4 Montage	
4.1 Monter le distributeur provario encastré	10
4.2 Monter le distributeur provario en paroi	10
4.3 montage des accessoires	11
4.4 Montage du tube/Circuit de longueurs	12
5 Mise en marche	
5.1 Rincage et remplissage/purgerv	13
5.2 Mise sous pression/Teste de fonction	14
6 Réglage des vannes d'équilibrage/Réglage de la vanne de raccordement au distributeur sur départ	15
7 Utilisation/Entretien/Données techniques	16
8 Utilisation/Entretien/Données techniques	17
9 Emplacement des boulons du distributeur provario dans le coffret distributeur	18
10 Tableau de référence pour la calculation des longueurs de tuyaux réelles par circuit, après le montage et la recalculation des pré-réglages des vannes de régulation	19

I

1 Sicurezza	
1.1 Criteri di sicurezza e avvertenze	4
1.2 Modalità di impiego corretto	6
1.3 Montatori autorizzati	6
2 Componenti del collettore Provario	8
3 Possibilità di allacciamento al collettore Provario	9
4 Montaggio	
4.1 Montare collettore Provario sotto incasso	10
4.2 Montare collettore Provario sopra incasso	10
4.3 montaggio accessori	11
4.4 Montaggio dei tubi/Lunghezza dei tubi dei circuiti di riscaldamento	12
5 Avviamento	
5.1 Riempimento e spurgo dell'impianto/sfiato	13
5.2 Prova di pressione/test di funzionamento	14
6 Taratura della valvola di mandata/Taratura valvola di regolazione mandata del collettore	15
7 Esercizio/manutenzione	16
8 Dati tecnici	17
9 Posizione del perno del distributore Provario nella cassetta di distribuzione	18
10 Scheda per segnare l'esatta lunghezza di ogni circuito per il calcolo della taratura	19

CZ

1 Bezpečnost	
1.1 Bezpečnostní pokyny a typy	4
1.2 Použití ve shodě s určením	7
1.3 Oprávnění montéři	7
2 Komponenty Provario rozdělovače	8
3 Možnosti připojení Provario rozdělovače	9
4 Montáž	
4.1 Montáž Provario rozdělovače pod omítku	10
4.2 Montáž Provario rozdělovače na omítku	10
4.3 Montáž příslušenství	11
4.4 Montáž trubky, délka trubek topných okruhů	12
5 Provoz	
5.1 Plnění, proplach a odvzdušnění zařízení	13
5.2 Tlaková zkouška, zkouška funkce	14
6 Nastavení přítokových ventilů/přítokového připojovacího ventilu rozdělovače	15
7 Provoz / ošetřování	16
8 Technická data	17
9 Poloha čepů Provario rozdělovače ve skříni rozdělovače	18
10 Formulář pro stanovení skutečných délek trubek topných okruhů a kontroly nastavení ventilů	19

Herzlichen Glückwunsch

Congratulations • Hartelijk gefeliciteerd • Nos sincères félicitations • Congratulazioni
Srdečně blahopřejeme

D

Herzlichen Glückwunsch und vielen Dank, dass Sie sich für den Uponor Provario Verteiler entschieden haben.

GB

Congratulations and thank you for purchasing a Uponor Provario distributor.

NL

Gefeliciteerd en bedankt dat u voor de Uponor Provario verdeler gekozen hebt.

F

Nos sincères félicitations et tous nos remerciements d'avoir porté votre choix sur le distributeur Provario Uponor.

I

Congratulazioni e grazie per aver scelto il distributore Provario Uponor!

CZ

Srdečně blahopřejeme a mnohokrát děkujeme, že jste se rozhodl pro Uponor Provario rozdělovač .

1 Sicherheit

Safety • Veiligheid • Sécurité • Sicurezza • Bezpečnost

D

1.1 Sicherheitshinweise und Tipps

In dieser Montage-/Betriebsanleitung werden folgende Symbole verwendet.

GB

1.1 Safety instructions and tips

In these mounting/operating instructions the following symbols are used:

NL

1.1 Veiligheidsaanwijzingen en tips

In deze montage-/bedieningshandleiding worden de volgende symbolen gebruikt.

F

1.1 Indications de sécurité et conseils

Dans ces instructions de montage/ce mode d'emploi, l'on utilise les symboles suivants.

I

1.1 Segnali di sicurezza

Nelle presenti istruzioni di montaggio e d'impiego vengono utilizzati i seguenti simboli

CZ

1.1 Bezpečnostní pokyny a typy

V tomto montážním/provozním návodu jsou použity následující symboly.



Gefahr! Verletzung/Quetschung möglich.
Nichtbeachtung kann schwere Gesundheits-
bzw. Sachschäden hervorrufen.

Danger! Injuring/bruising is possible. Not
observing these instructions can lead to serious
damage to health or damage to property.

Gevaar! Verwonding/ kneuzing mogelijk.
Negeren kan leiden tot grote persoonlijke en
materiele schade.

Danger! Blessures/écrasements possibles. Le
non-respect peut nuire à la santé ou provo-
quer des dégâts matériels.

Pericolo! Possibilità di ferita/schiacciamento.
L'inosservanza può causare gravi danni alle
persone o alle cose.

Pozor! Možnost zranění/pohmoždění.
Zanedbání může způsobit těžké zdravotní
nebo věcné škody.



Achtung! Wichtiger Hinweis zur Funktion.
Nichtbeachtung kann Fehlfunktionen
hervorrufen.

Caution! Important note concerning the
functionality. Disregarding this note can cause
malfunction.

Let op! Belangrijke aanwijzing m.b.t. de
werking. Het niet opvolgen hiervan kan leiden
tot storingen.

Attention! Indication importante concernant la
fonction. Le non-respect peut provoquer des
dysfonctionnements.

Attenzione! Avviso importante di funzionamen-
to. L'inosservanza può causare disfunzioni.

Pozor! Důležitý pokyn pro funkčnost.
Zanedbání může vyvolat chybnou funkci.



Information. Anwendungstipps und wichtige
Informationen.

Information. Useful tips and important
information.

Informatie. Gebruikerstips en belangrijke
informatie.

Information. Conseils d'utilisation et informa-
tions importantes.

Informazione. Avviso d'impiego e informazioni
importanti.

Informace. Aplikační typy a důležité informace.



Notizen • Notes • Notities • Notes • Note
• Poznámky



Information. Anleitung lesen und beachten.
Information. Read and observe the instructions.
Informatie. Handleiding lezen en opvolgen.
Information. Lire et suivre le mode d'emploi.
Informazione. Leggere e seguire le istruzioni.
Informace. Přečíst si a dodržovat návod.



Information. Erforderliches Werkzeug
Information. Required tools
Informatie. Noodzakelijke gereedschappen
Information. Outil requis
Informazione. Attrezzo necessario
Informace. Potřebné nářadí



Prüfen. Ist alles o.k.?
Check. Is everything OK?
Testen. Is alles oke?
Contrôler. Tout en ordre?
Controllare. E' tutto O.K. ?
Kontrola. Je vše v náležitém pořádku?



z.B. siehe Seite 99 • e.g. Refer to page 99
• B.v. zie pagina 99 • par exemple, voir page 99
• Ad es. vedi pag. 99 • např. viz strana 99



Temperatur • Temperature • Temperatuur
• Température • Temperatura • Teplota



Zeit • Time • Tijd • Temps • Tempo • Hidiny





Betriebsdruck • bedrijfsdruk • operating
pressure • Pression de service • Pressione
• provozní tlak

D


1.2 Bestimmungsgemäße Verwendung


Der Provario Verteiler wird zur Verteilung des Heizungswassers in die Heizkreise einer Fußbodenheizung verwendet. Er wird üblicherweise in einem Unterputz-, bzw. Aufputz-Verteilerschrank oder auf der Wand montiert. Der Provario Verteiler ist mit Heizungswasser gemäß VDI 2035 zu betreiben.

 Zur bestimmungsgemäßen Verwendung gehört auch das Beachten aller Hinweise dieser Montage-/Betriebsanleitung.

 Umbauten oder Veränderungen sind nur nach Absprache mit dem Hersteller zulässig. Für die, aus mißbräuchlicher Verwendung des Provario Verteilers entstehenden Schäden haftet der Hersteller nicht.

1.3 Zugelassene Monteure


 Der Provario Verteiler darf nur vom ausgebildeten Fachpersonal montiert, in Betrieb genommen und gewartet werden. Anzulernendes Personal darf nur unter Aufsicht einer erfahrenen Person am Produkt arbeiten.


 Der Monteur muß die Montage-/Betriebsanleitung (vor allem das Kapitel „Sicherheit“) lesen, verstehen und beachten. Nur unter den o.a. Bedingungen ist eine Haftung des Herstellers gemäß den gesetzlichen Bestimmungen gegeben.

GB


1.2 Designated application


The Provario distributor is used to distribute the heating water into the heating circuits of a floor heating system. It is normally installed on the wall or in a distributor cabinet (surface or concealed installation). The Provario distributor must be operated with heating water according to VDI 2035.

 The designated application includes observation of all instructions given in these mounting/operating instructions.

 Changes or modifications to the Provario distributor may only be made after having first consulted the manufacturer. The manufacturer cannot be held liable for damage resulting from misuse.

1.3 Permitted mounting personnel


 The Provario distributor may only be mounted, put into operation and maintained by trained and qualified personnel. Untrained personnel may only operate the device under the supervision of an experienced person.


 The mounting personnel must read, understand and observe the mounting/operating instructions (especially the chapter „Safety“). The manufacturer can be held liable only under the above mentioned conditions.

NL


1.2 Toepassingsgebied


De Provario verdeler wordt gebruikt voor de verdeling van het verwarmingswater naar de verwarmingscircuits van een vloerverwarming. Hij wordt doorgaans gemonteerd in een in- of opbouwverdeelkast of op de wand. De Provario verdeler moet werken met verwarmingswater conform VDI 2035.

 Voor een doelmatig toepassing behoort ook het in acht nemen van de montage- gebruikershandleiding.

 Ombouw of veranderingen zijn alleen toegestaan na overleg met de fabrikant. De schade voortkomend door veranderingen of misbruik van de Provario verdeler vallen buiten de garantie van de fabrikant.

1.3 Vakbekwame monteurs

 De Provario verdeler dient door gekwalificeerd personeel te worden geïnstalleerd, inbedrijf gesteld en onderhouden worden. Leerlingmonteurs mogen alleen onder toezicht van gekwalificeerd personeel aan het product werken.

 De monteurs dienen de montage- gebruikshandleiding (vooral het hoofdstuk veiligheid) te lezen en de instructies op te volgen. Alleen onder de bovengenoemde voorwaarden gelden de garantie bepalingen van de fabrikant volgens de van toepassing zijndewettelijke bepalingen.

F

1.2 Zone d'applications

Le distributeur Provario distribue l'eau de chauffage dans les circuits d'une installation de chauffage par le sol. La plupart du temps il est monté dans une armoire de distribution encastrée ou apparente ou encore fixé au mur. Le distributeur Provario s'utilise avec de l'eau de chauffage conformément à VDI 2035.



Pour une application correcte, il est aussi nécessaire de suivre les instructions contenues dans cette notice d'installation/utilisation.



Modifications ou changements sont uniquement admis après avoir demandé la soumission au fabricant. Dégâts dûs à des applications modifiés ou abus tombent hors garantie fabricant.

1.3 Installateurs professionnels



L'installation, mise en marche et entretien doivent être réalisés par des installateurs professionnels. Monteurs non-qualifiés peuvent uniquement travailler au produit s'ils sont accompagnés par un installateur.



Veuillez lire le mode d'emploi avant de commencer à appliquer le matériel compact. La garantie du fabricant est uniquement valable selon la détermination légale prescrite au-dessus.

I

1.2 Modalità di impiego corretto

La funzione del collettore Provario è quella di distribuire l'acqua calda nei vari circuiti di un impianto di riscaldamento a pavimento. Esso viene generalmente installato in una cassetta incassata nel muro o montata sulla parete. Il collettore Provario funziona con acqua conforme alle norme VDI 2035.



Per un corretto impiego vanno osservate tutte le avvertenze contenute nel presente libretto di istruzioni di montaggio e d'uso.



Eventuali modifiche dell'impianto vanno autorizzate dal costruttore. Il costruttore non risponde dei danni conseguenti ad un errato uso del collettore Provario.

1.3 Montatori autorizzati



Il montaggio, la messa in esercizio e la manutenzione del collettore Provario possono essere effettuati solo da personale specializzato. Gli interventi sull'apparecchiatura da parte di personale non addestrato potranno essere effettuati solo sotto la supervisione di tecnici specializzati.



Il montatore dovrà leggere, capire e osservare le istruzioni di montaggio e di esercizio (soprattutto il capitolo „Sicurezza“). La garanzia da parte del costruttore vale, ai sensi di legge, solo se saranno rispettate le sopraelencate avvertenze.

CZ

1.2 Použití ve shodě s určením

Rozdělovač Provario se používá pro rozdělování topné vody do topných okruhů podlahového vytápění. Obvykle se montuje do skříně rozdělovače pod omítku, resp. na omítku nebo na stěnu. Rozdělovač Provario se provozuje s topnou vodou podle VDI 2035.



Pro použití v souladu s určením patří rovněž dodržení všech pokynů tohoto montážního/provozního návodu.



Přestavby nebo změny jsou přípustné jenom po domluvě s výrobcem. Za škody vzniklé nesprávným použitím rozdělovače Provario výrobce neručí.

1.3 Oprávnění montéři



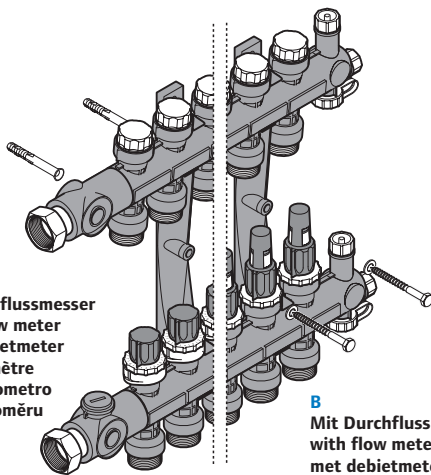
Rozdělovač Provario smí montovat, uvádět do provozu a ošetřovat jen vyškolený odborník. Zaškolená osoba smí s produktem pracovat jen za dozoru zkušené osoby.



Montér si musí přečíst tento montážní a provozní návod (především kapitulu „Bezpečnost“), porozumět přečtenému a návod dodržovat. Záruka výrobce podle zákonných ustanovení je platná jen za shora uvedených podmínek.

2 Komponenten Provario Verteiler

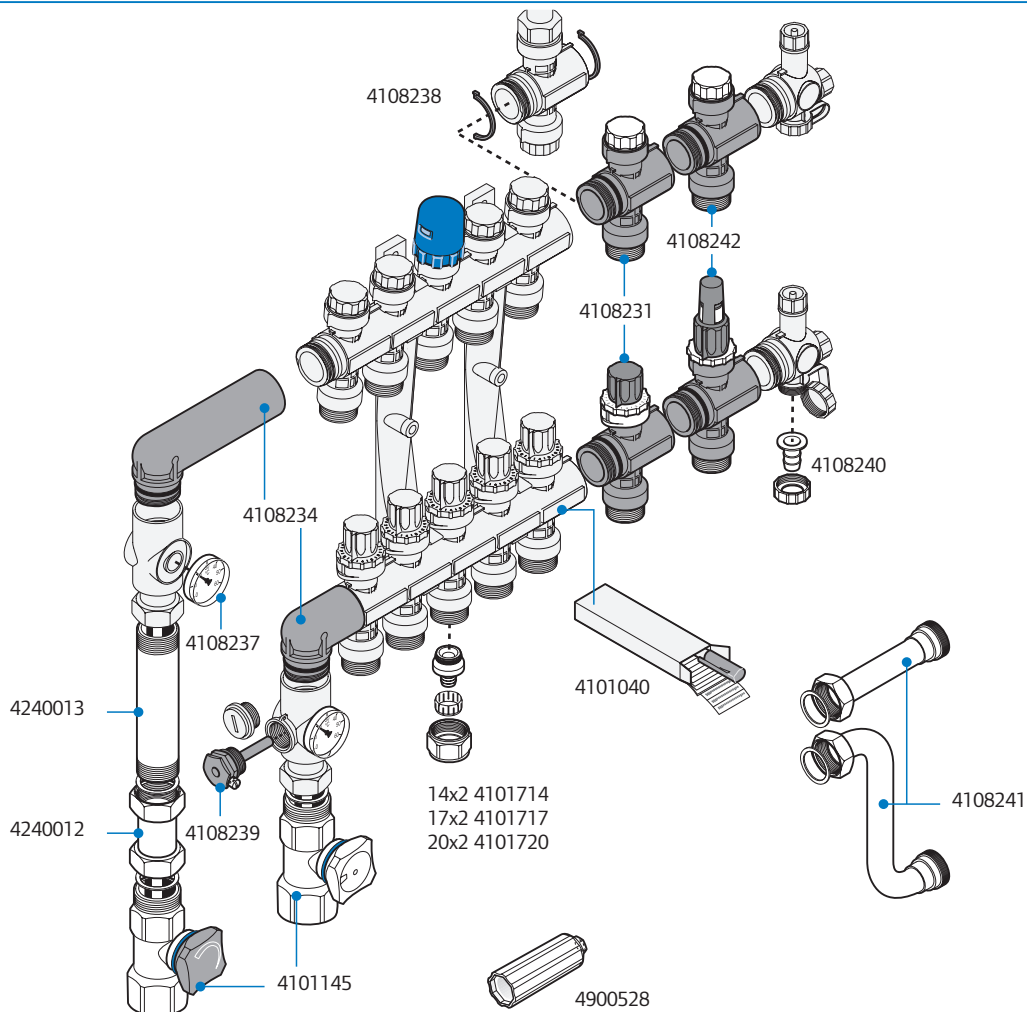
Components of the Provario distributor • De Provario verdeler onderdelen • Distributeur Provario-pièces de tachez • Componenti del collettore Provario • Komponenty Provario rozdělovače



A
Ohne Durchflussmesser
without flow meter
zonder debietmeter
sans débitmètre
senza flussometro
bez průtokoměru

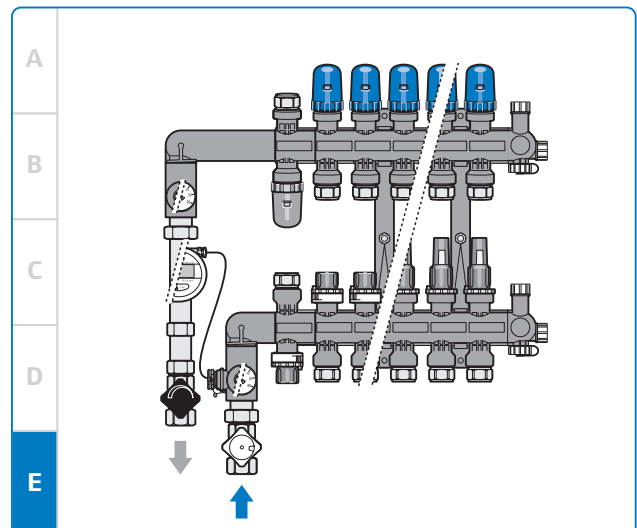
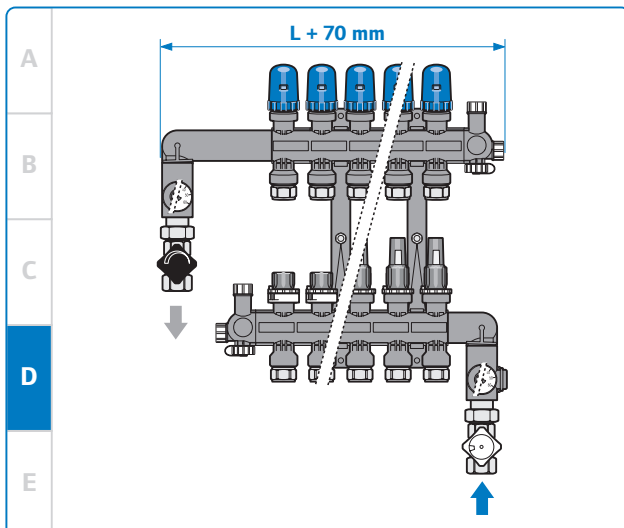
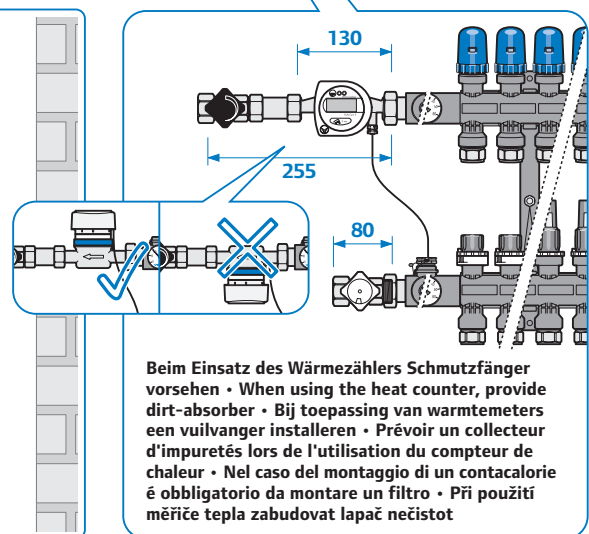
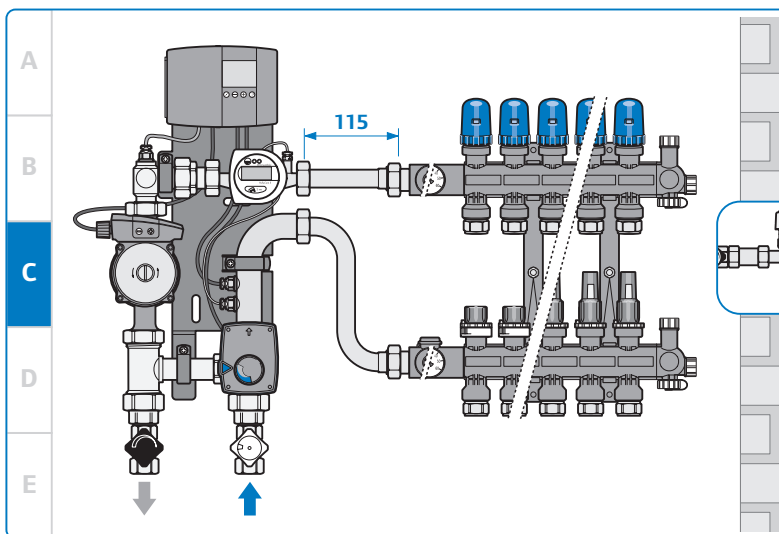
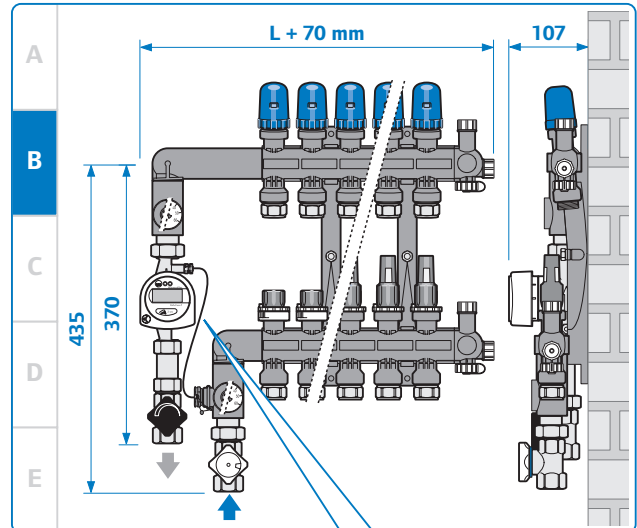
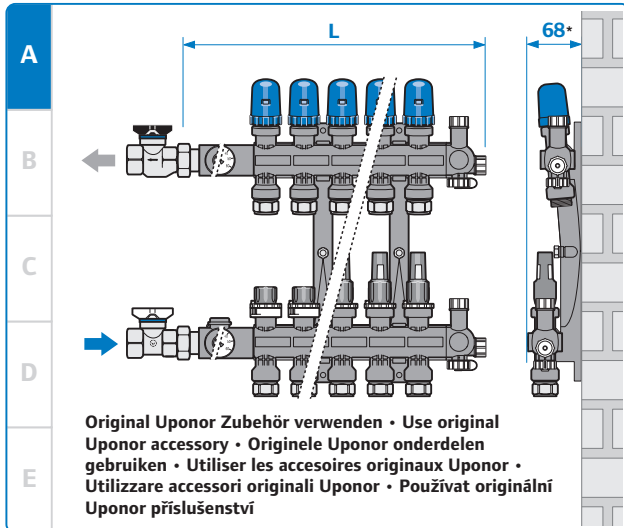
B
Mit Durchflussmesser
with flow meter
met debietmeter
avec débitmètre
con flussometro
s průtokoměrem

Anzahl Heizkreise Number of circuits Aantal verwarmingsgroepen Nombre de circuits Numero di circuiti Počet topných okruhů	Artikel-Nr. Part No. Bestelnr. Référénc Codice di ord. Obj.č		L [mm]
	A	B	
2	4108220	4108250	245
3	4108221	4108251	295
4	4108222	4108252	345
5	4108223	4108253	395
6	4108224	4108254	445
7	4108225	4108255	495
8	4108226	4108256	545
9	4108227	4108257	595
10	4108228	4108258	645
11	4108229	4108259	695
12	4108230	4108260	745



3 Anschlussmöglichkeiten am Provario Verteiler

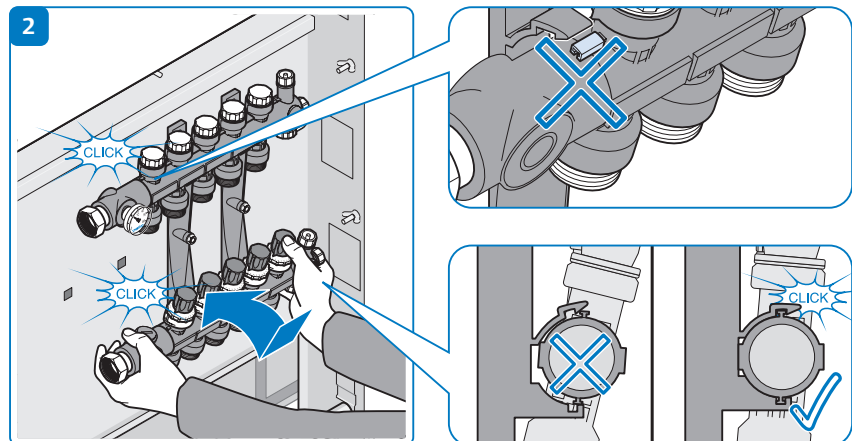
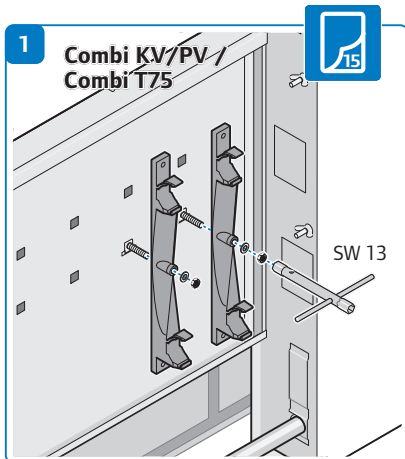
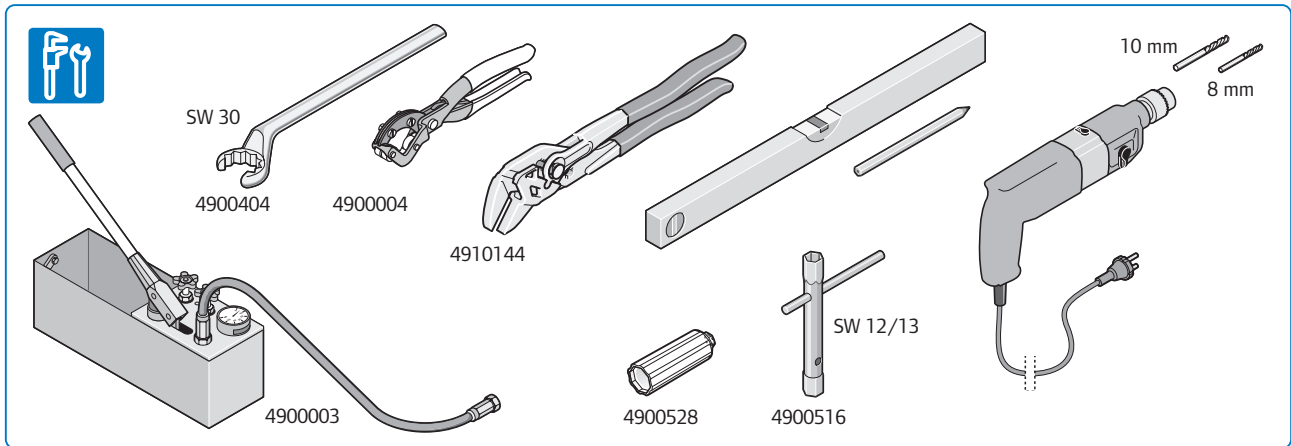
Options for connecting the compact distributor • Aansluitmogelijkheden aan de Provario verdeler • Possibilités de raccordement • Possibilità di allacciamento al collettore Provario • Možnosti připojení Provario rozdělovače



*78 mm mit Thermometer • 78 mm with thermometer • 78 mm met Thermometer • 78 mm avec termomètre • 78 mm con termometro • 78 mm s teploměrem

4.1 Provario Verteiler Unterputz montieren

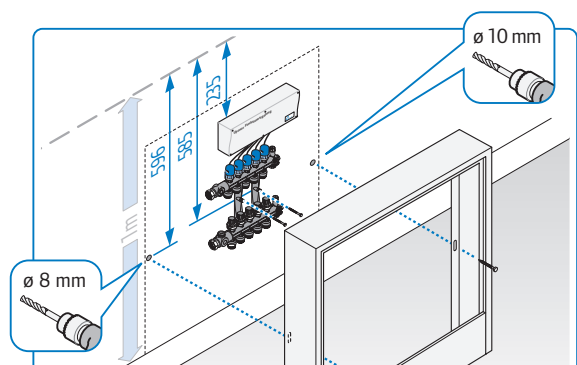
Provario distributor mounted under the plaster • Monteren Provario verdeler als inbouw
 • Monter le distributeur Provario encastré • Montare collettore Provario sotto incasso
 • Montáž Provario rozdělovače pod omítku



4.2 Provario Verteiler Aufputz montieren

Provario distributor mounted on the plaster • Monteren Provario verdeler als obouw • Monter le distributeur Provario en paroi • Montare collettore Provario sopra incasso • Montáž Provario rozdělovače na omítku

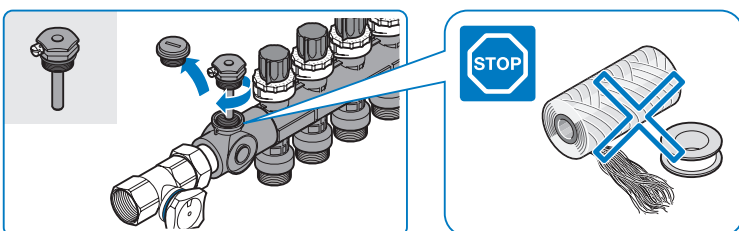
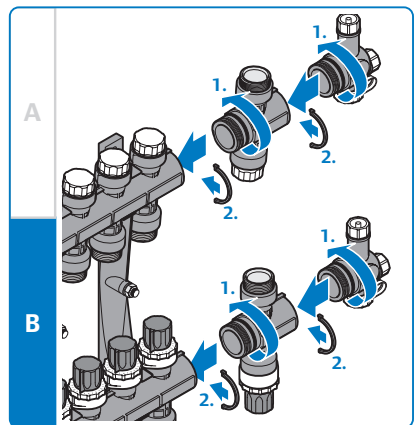
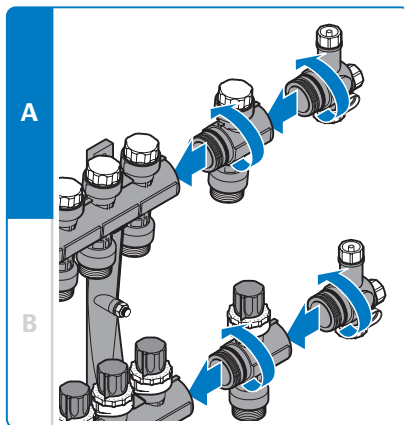
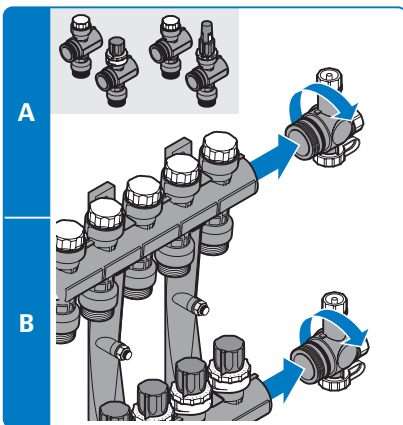
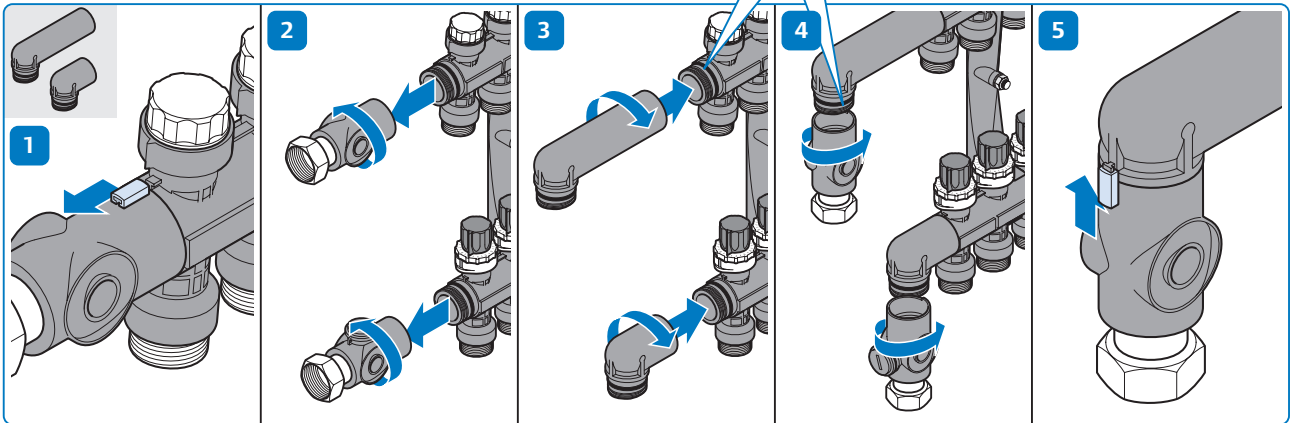
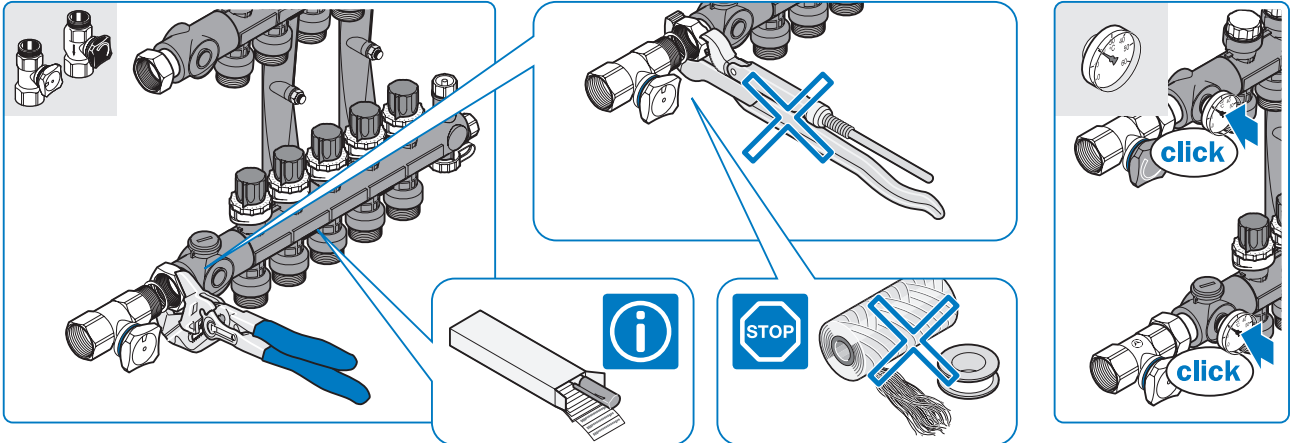
Anzahl Heizkreise Number of circuits Aantal verwarmingsgroepen Nombre de circuits Numero di circuiti Počet topných okruhů	A	B	C
	[mm]	[mm]	[mm]
2	85	100	65
3	85	150	65
4	85	150	115
5	135	150	115
6	135	200	115
7	135	200	165
8	185	200	165
9	185	250	165
10	185	300	165
11	185	300	215
12	235	400	215



Montageanleitung, Uponor Combi Verteilerschrank KV/PV • Mounting instructions Uponor distributor cabinet KV/PV „Combi“ • Montagehandleiding, Uponor Combi-verdelerkast KV/PV • Istruzione di montaggio, Uponor cassetta collettori Combi KV/PV • Montážní návod, Uponor Combi skříň rozdělovače KV/PV

4.3 Montage Zubehör

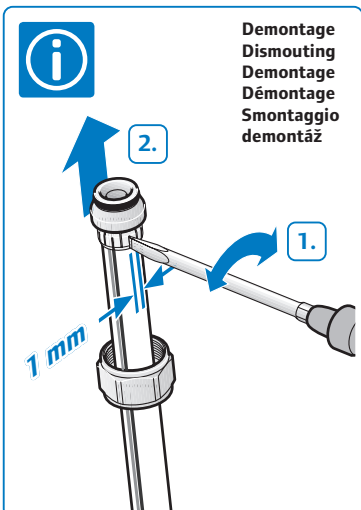
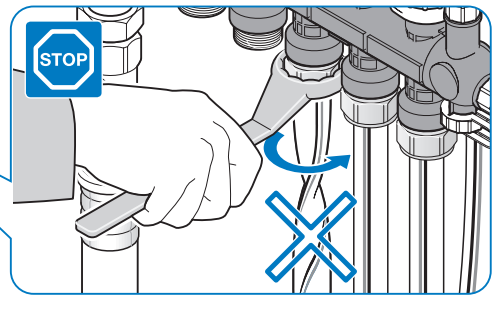
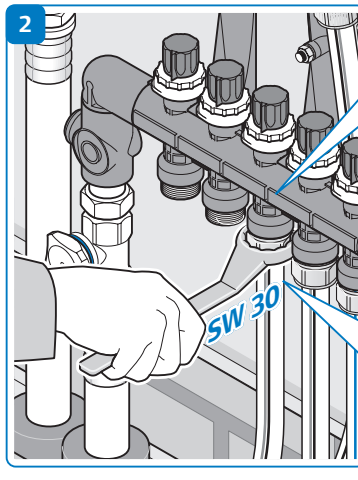
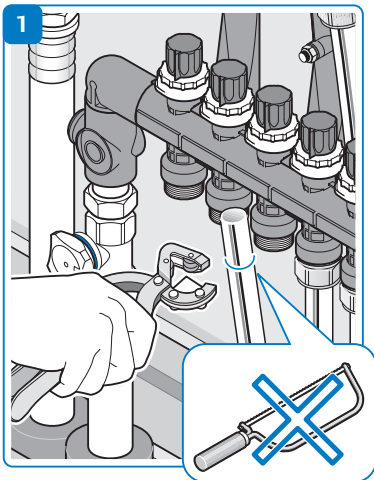
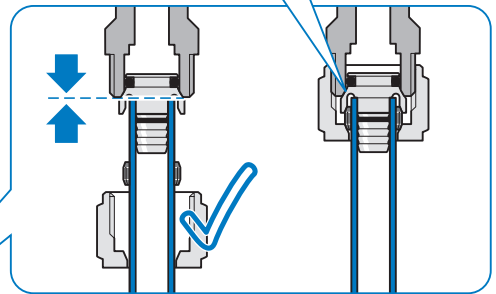
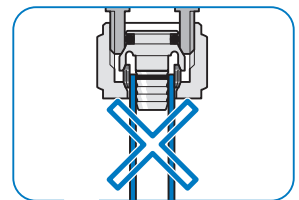
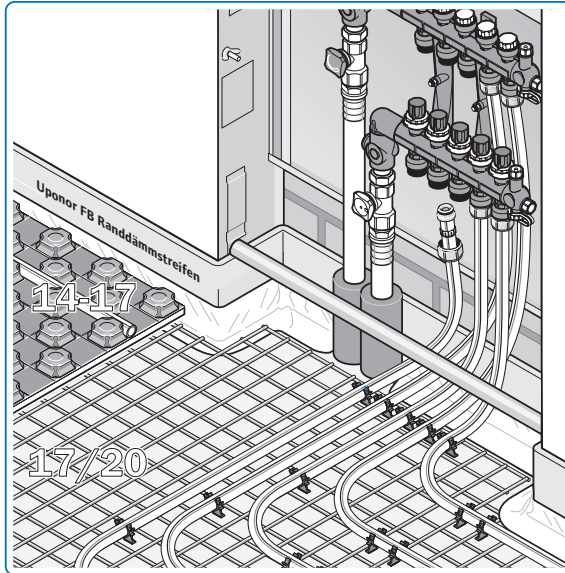
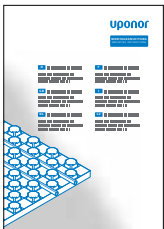
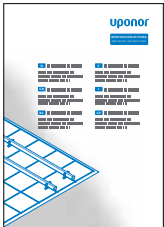
assembly accessories • montage toebehoor • montage des accessoires • montaggio accessori • Montáž příslušenství



4.4 Rohr montieren/Heizkreis-Rohrlänge

Mounting the pipe/Heating circuit pipe length • Buis monteren/Groep-buislengte

• Montage du tube/Circuit de longueurs • Montaggio dei tubi/Lunghezza dei tubi dei circuiti di riscaldamento • Montáž trubky/délka trubek topných okruhů



Demontage
Dismouting
Démontage
Smontaggio
demonťaz

Formblatt zur Ermittlung der tatsächlichen Heizkreisrohrängen und Nachrechnung der Ventileinstellung
Form for determining the actual pipe length of the heating circuit and checking of the valve setting
Formblad voor berekening van de werkelijke buislengte per groep na montage en het narekenen van de ventielvoorstellingen • Tableau de référence pour la calcul des longueurs de tuyaux réelles par circuit, après le montage et la recalcul des pré-réglages des vannes de régulation • Scheda per segnare l'esatta lunghezza di ogni circuito per il calcolo della taratura • Formulář pro stanovení skutečných délek trubek topných okruhů a kontroly nastavení ventilů

Nach Eintragung der Anlege- und End-Meterzahl in dieses Formblatt der Planung zu übergeben.
Fill in the start and end no. of meters and hand this form over to the planning department.
Na het invullen van de meternummers in dit formulier wordt het naar de afdeling planning overgedragen.

Größe des Ventils/ Querschnitt des Temperaturventils/ Mantelventils/ mantelventils	0	1	2	3	4	5	6	7	8	9	10	11	12	13	14	15	16	17	18	19	20	
Anfangs-Meterzahl Start no. of meters Meteraantal begin Métrage début Métrage início Métrage début																						
End-Meterzahl End no. of meters Meteraantal einde Métrage fin Métrage final Métrage fin																						
Größe des Ventils/ Querschnitt des Temperaturventils/ Mantelventils/ mantelventils																						

06992
0617
7

Uponor GmbH
Trenn-Service-Regel-Kit
22871 Trossenried
Germany

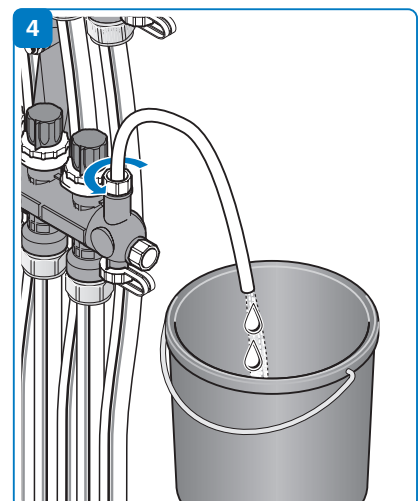
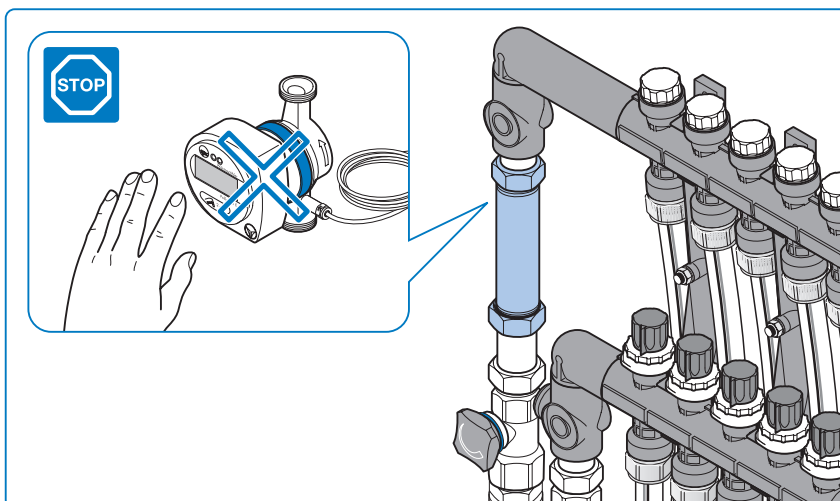
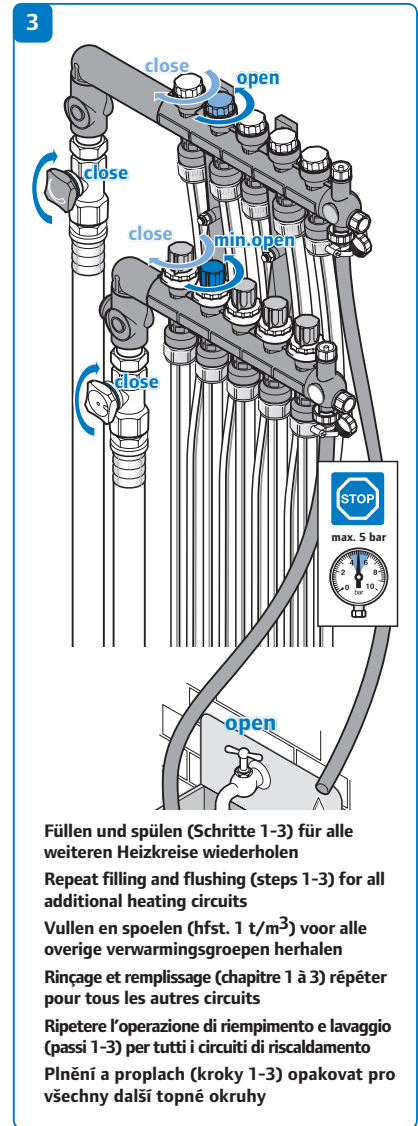
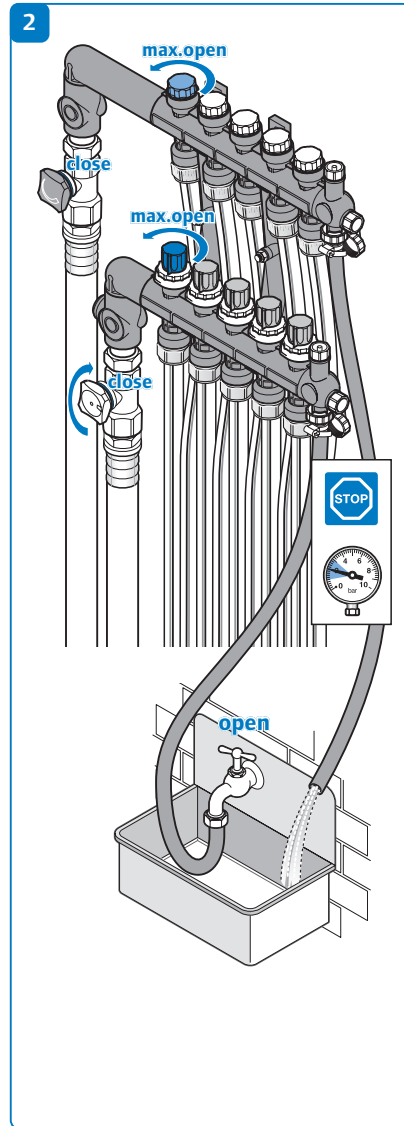
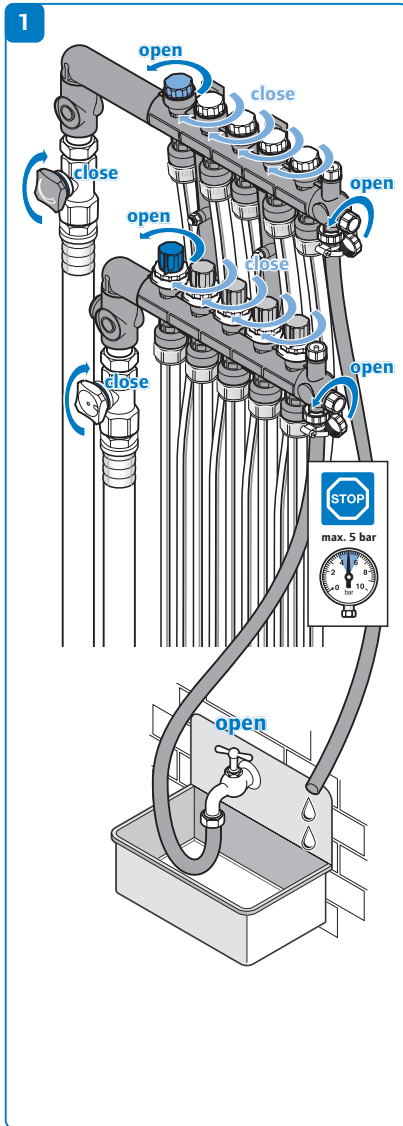
T +49 (0)42 30 986-0
F +49 (0)42 30 986-413
E www.uponor.com
www.trenn-service-regel-kit.de

uponor

Planung
Planning
Planning
Planning
Planificazione
plánování

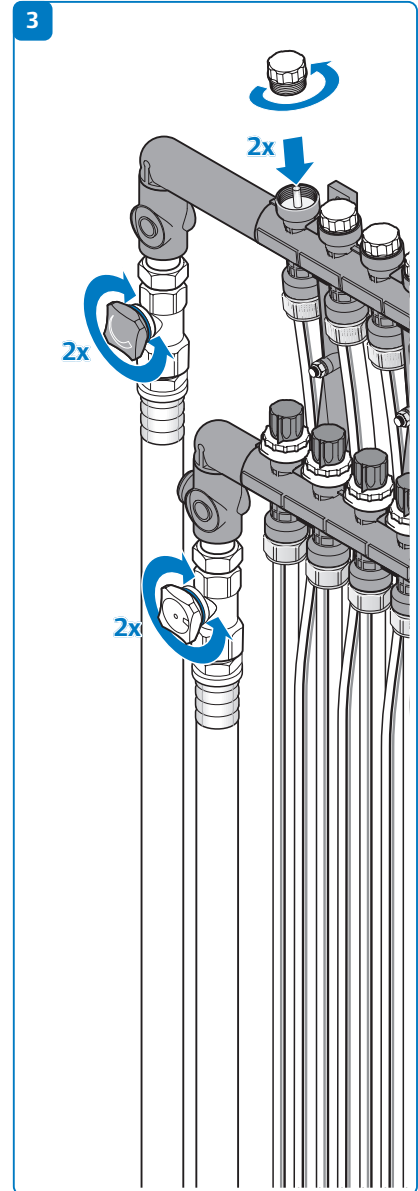
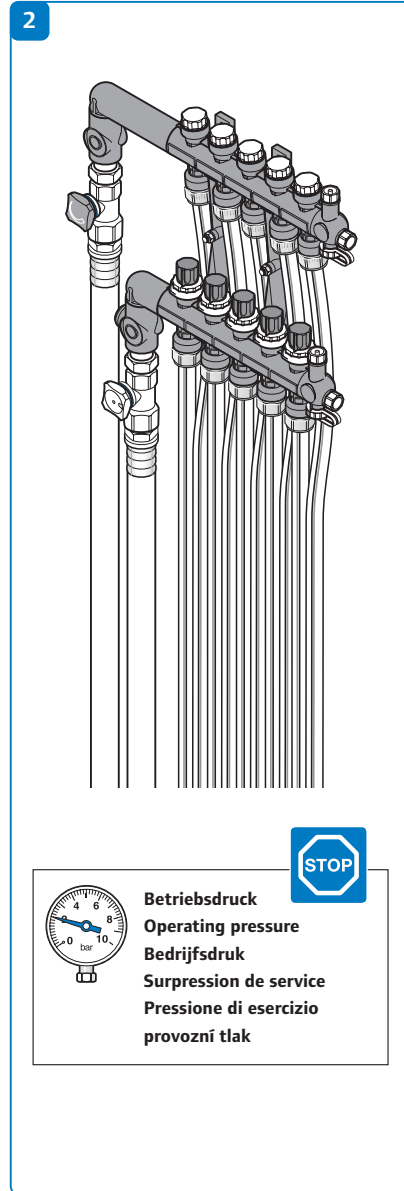
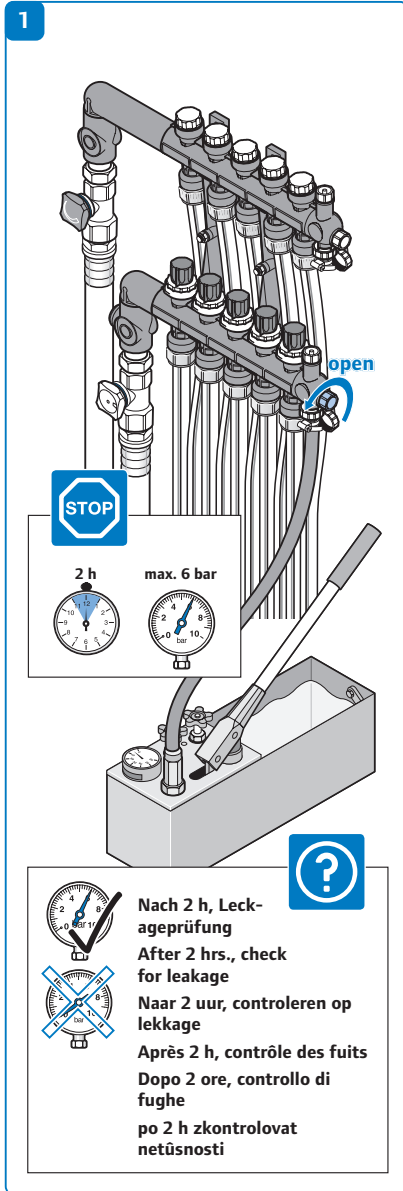
5.1 Anlage füllen/spülen/entlüften

Putting the system into operation and flushing it/venting • Installatie vullen en spoelen/ontluchten • Rincage et remplissage/purger • Riempimento e spurgo dell'impianto/sfiato
• Plnění, proplach, odvzdušnění zařízení



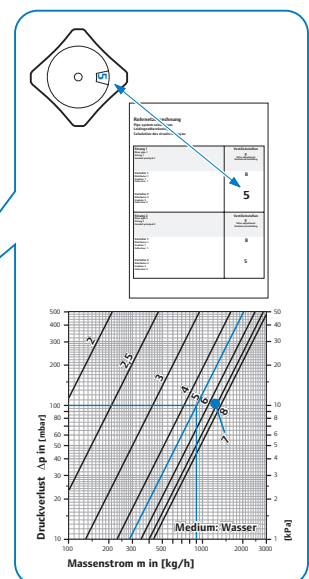
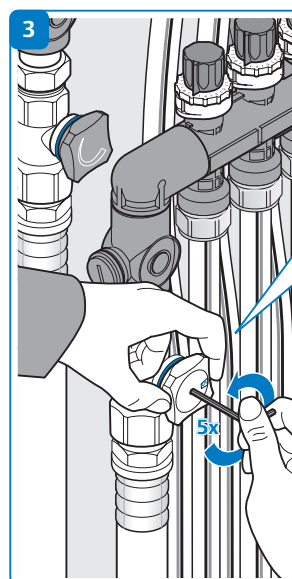
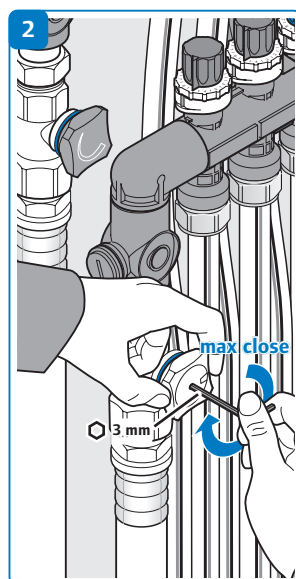
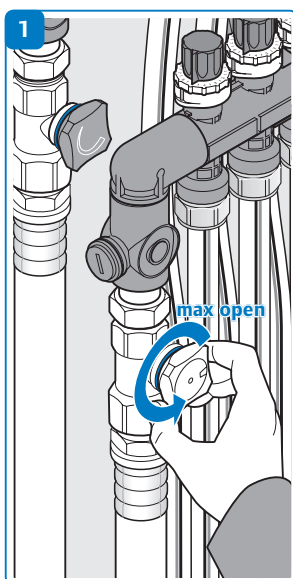
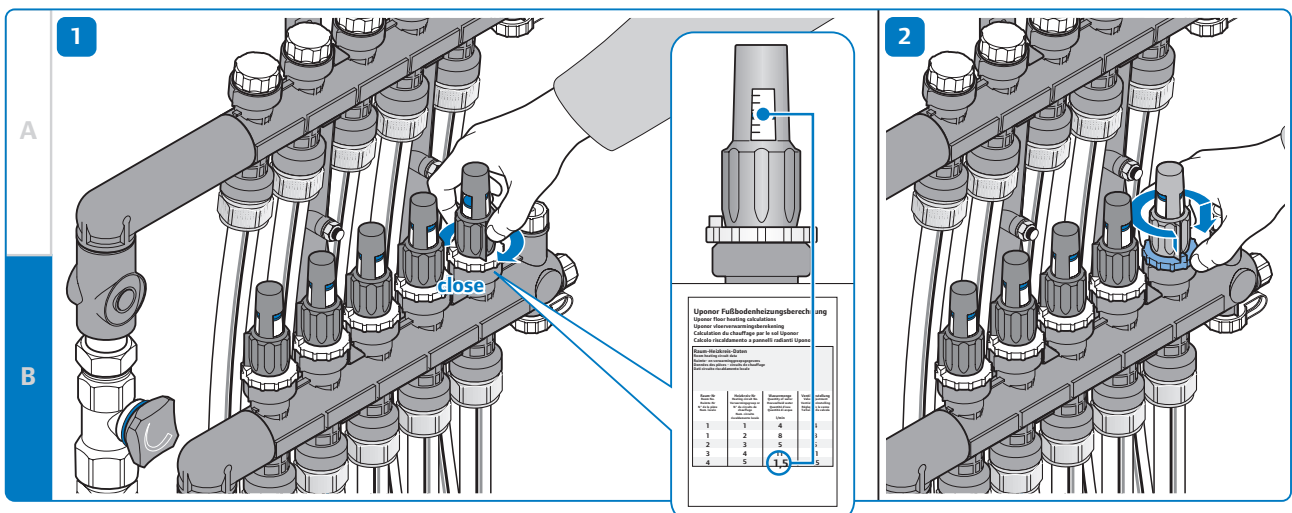
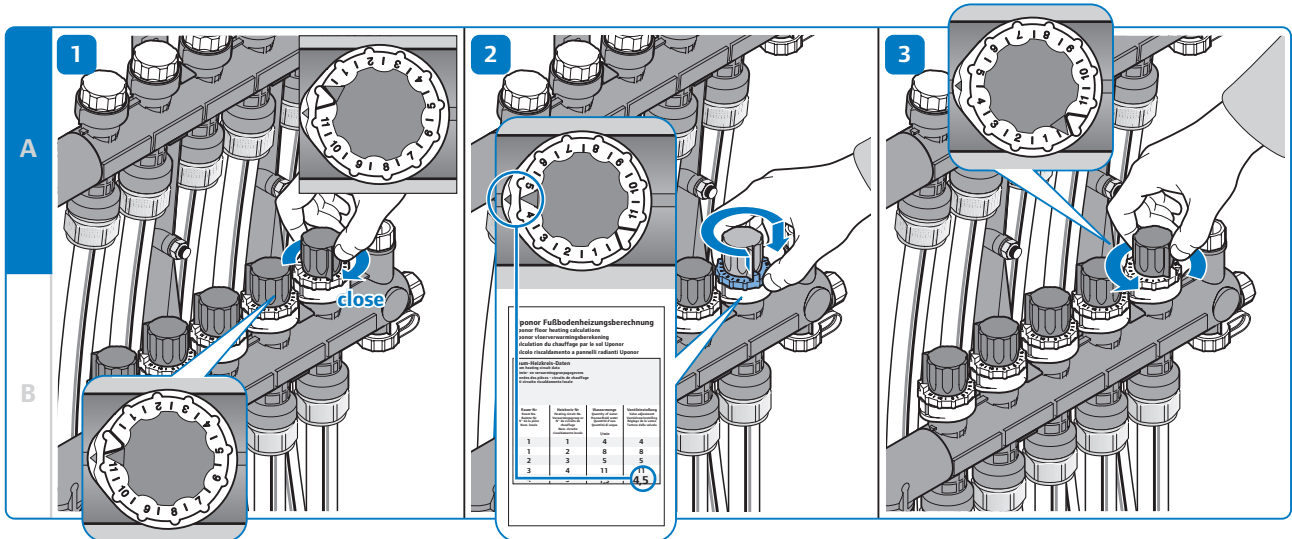
5.2 Druckprobe/Funktionstest

Pressure test/Functional test • Afpersen/Venting/functietest • Mise sous pression/Teste de fonction • Prova di pressione/test di funzionamento • Tlaková zkouška, zkouška funkce



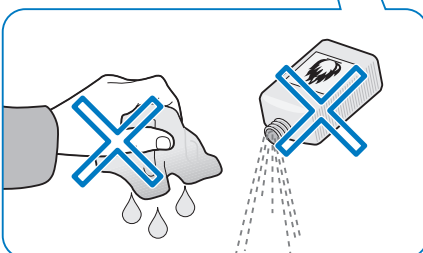
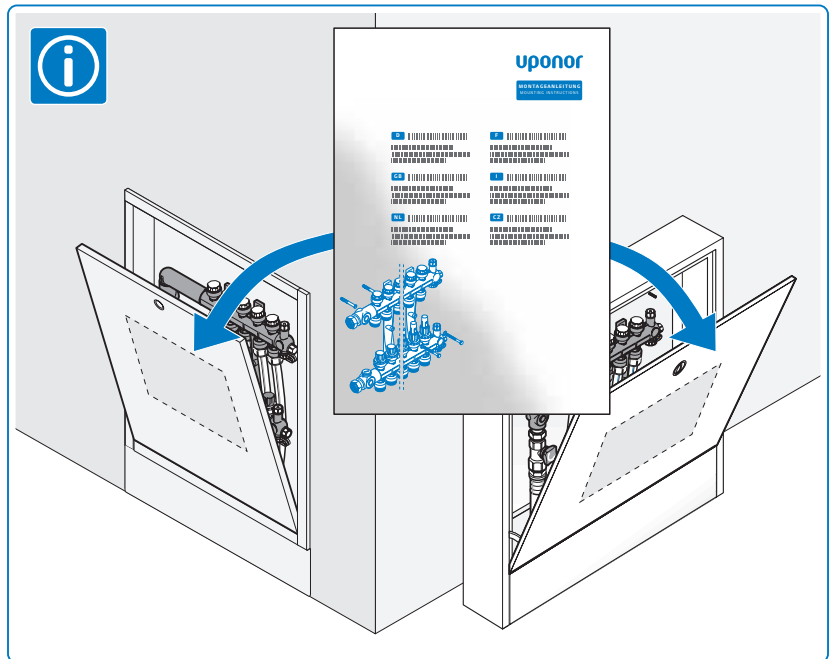
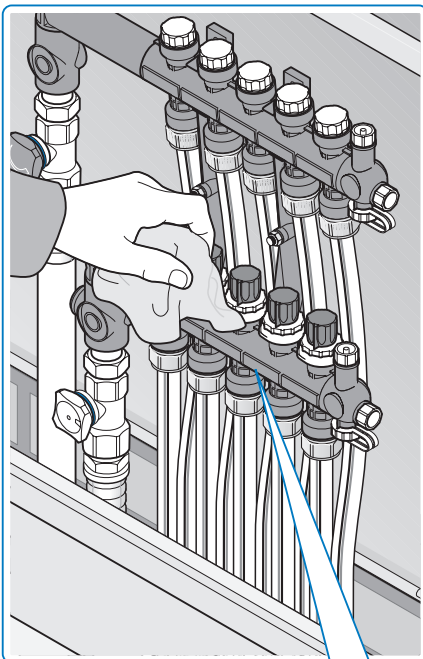
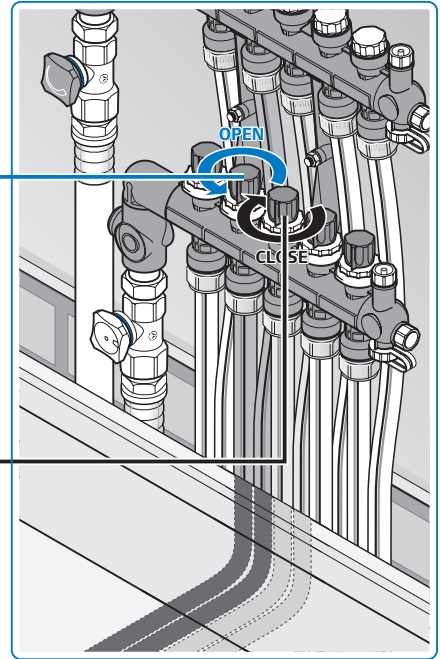
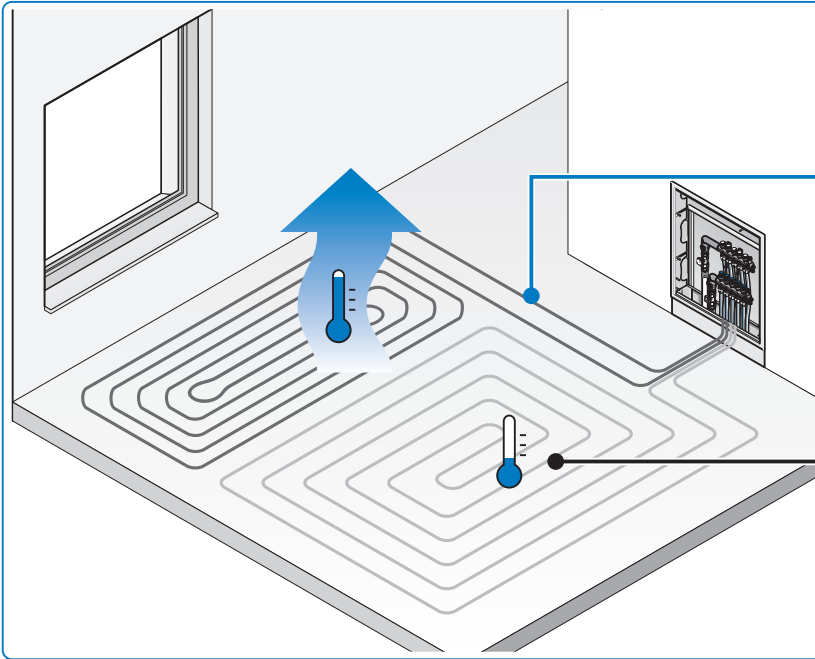
6 Einstellungen der Vorlaufventile/des Vorlauf-Verteileranschlussventils

Adjustment of the inlet valves/Adjustment of the manifold lead valve • Instellen van de aanvoerventielen/Instelling van het aanvoer-verdeleraansluitventiel • Réglage des vannes d'équilibrage/Réglage de la vanne de raccordement au distributeur sur départ • Taratura della valvola di mandata/Taratura valvola di regolazione mandata del collettore • Nastavení přítokových ventilů/přítokového připojovacího ventilu rozdělovače



7 Betrieb/Pflege

Operation/Care • Gebruik/Onderhoud • Utilisation/Entretien • Esercizio/manutenzione
• Provoz, ošetřování



8 Technische Daten

Technical data • Technische gegevens • Données techniques • Dati tecnici • Provoz, ošetřování, technická data

D

Technische Daten

Anschlussdimension	IG G 1
max. Betriebstemperatur	60 °C
max. Betriebsdruck	6 bar
max. Prüfdruck (24 h, ≤ 30°C)	10 bar
max. Wassermenge pro Verteiler	3,5 m ³ /h
kvs-Wert Vorlauf-/Rücklaufventil	1,2 m ³ /h
adaptierbare Thermoantriebe	TA 230, TA 24, DDC, TR-D 12
lieferbare Größen	2 - 12 Heizkreis-anschlüsse

GB

Technical data

Connection dimensions	IG G 1
Max. operating temperature	60°C
Max. operating pressure	6 bar
Max. test pressure (24 h, ≤ 30°C)	10 bar
Max. water quantity per distributor	3.5 m ³ /h
kvs value inlet/outlet valves	1.2 m ³ /h
Adaptable thermo drives	TA 230, TA 24, DDC, TR-D 12
Available sizes	2 - 12 heating circuit connections

NL

Technische gegevens

aansluitafmetingen	1" bin
max. bedrijfstemperatuur	60°C
max. bedrijfsdruk	6 bar
max. afpersdruk (24 h, ≤ 30°C)	10 bar
max. waterhoeveelheid per verdeler	3,5 m ³ /h
kvs-waarde aanvoer-/retourventiel	1,2 m ³ /h
toepasbare thermische stelorganen	TA 230, TA 24, DDC, TR-D 12
leverbare afmetingen	2 - 12 verwarmingsgroepen

F

Données techniques

Dimensions de raccordement	1" F
Température de service max.	60°C
Surpression de service max.	6 bar
pression max. à l'essai (24 h, ≤ 30°C)	10 bar
Débit d'eau max. par collecteur	3,5 m ³ /h
Valeur kvs Vanne départ/Vanne retour	1,2 m ³ /h
Commandes thermiques possibles	TA 230, TA 24, DDC, TR-D
Raccordement livrables	2 - 12 circuits

I

Dati tecnici

dimensioni attacco	IG G 1
max. temperatura esercizio	60°C
max. pressione esercizio	6 bar
max. prova pressione (24 h, ≤ 30°C)	10 bar
max. portata d'acqua per collettore	3,5 m ³ /h
kvs-andata/ritorno valvola	1,2 m ³ /h
predisposizione servomotori	TA 230, TA 24, DDC, TR-D 12
grandezze disponibili	2 a 12 circuiti

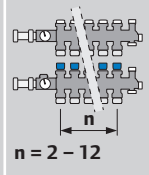
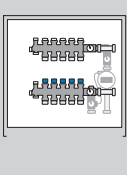
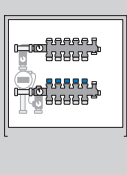
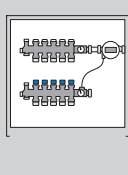
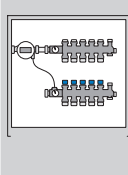
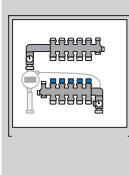
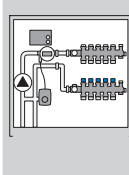
CZ

technická data

rozměr přípoje	vnitřní G1
max. provozní teplota	60 °C
max. provozní tlak	6 bar
max. zkušební tlak (24 h, ≤ 30 °C)	10 bar
max. množství vody na rozdělovač	3,5 m ³ /h
kvs hodnota ventilu přítoku/zpět. toku	1,2 m ³ /h
adaptovatelně termopohony	TA 230, TA 24, DDC, TR-D 12
dodávané velikosti	2 až 12 přípojů topných okruhů

9 Bolzenposition Provario Verteiler im Verteilerschrank

Bolt position for Provario distributor in the distributor cabinet • Boutpositie Provario verdelers in de verdeelkast • Emplacement des boulons du distributeur Provario dans le coffret distributeur • Posizione del perno del distributore Provario nella cassetta di distribuzione • Poloha čepů Provario rozdělovače ve skříní rozdělovače

							
Combi 1	$n = 2 - 12$						
A <input type="checkbox"/> <input type="checkbox"/> <input type="checkbox"/> <input type="checkbox"/>	$n = 2$	B2 + B3	B3 + B4	–	–	B2 + B3	–
1 2 3 4	$n = 3$	B2 + B3	B3 + B4	–	–	B2 + B3	–
B <input type="checkbox"/> <input type="checkbox"/> <input type="checkbox"/> <input type="checkbox"/>	$n = 4$	B2 + B3	B3 + B4	–	–	B2 + B3	–
	$n = 5$	B2 + B3	B3 + B4	–	–	B2 + B3	–
Combi 2	$n = 2$	–	–	B1 + B2	B3 + B4	–	A1 / B4 + B5
A <input type="checkbox"/> <input type="checkbox"/> <input type="checkbox"/> <input type="checkbox"/> <input type="checkbox"/>	$n = 3$	–	–	B1 + B2	B3 + B4	–	A1 / B4 + B5
1 2 3 4 5	$n = 4$	–	–	B1 + B2	B3 + B4	–	–
B <input type="checkbox"/> <input type="checkbox"/> <input type="checkbox"/> <input type="checkbox"/> <input type="checkbox"/>	$n = 5$	–	–	B1 + B2	B3 + B5	–	–
	$n = 6$	B2 + B4	B2 + B4	B1 + B2	B3 + B5	B2 + B4	–
	$n = 7$	B2 + B4	B2 + B4	–	–	B2 + B4	–
	$n = 8$	B1 + B3	B2 + B4	–	–	B2 + B4	–
	$n = 9$	B1 + B3	B2 + B4	–	–	B2 + B4	–
Combi 3	$n = 4$	–	–	–	–	–	A1 / B5 + B6
A <input type="checkbox"/> <input type="checkbox"/> <input type="checkbox"/> <input type="checkbox"/> <input type="checkbox"/> <input type="checkbox"/>	$n = 5$	–	–	–	–	–	A1 / B5 + B6
1 2 3 4 5 6 7	$n = 6$	–	–	–	–	–	A1 / B5 + B6
B <input type="checkbox"/> <input type="checkbox"/> <input type="checkbox"/> <input type="checkbox"/> <input type="checkbox"/> <input type="checkbox"/>	$n = 7$	–	–	B2 + B4	B4 + B6	–	A1 / B5 + B7
	$n = 8$	–	–	B2 + B4	B4 + B6	–	–
	$n = 9$	–	–	B2 + B4	B4 + B6	–	–
	$n = 10$	B2 + B5	B2 + B5	–	–	B3 + B5	–
	$n = 11$	B2 + B5	B2 + B5	–	–	B3 + B6	–
	$n = 12$	B2 + B5	B3 + B6	–	–	B3 + B6	–
Combi 4	$n = 8$	–	–	–	–	–	A1 / B5 + B7
A <input type="checkbox"/> <input type="checkbox"/> <input type="checkbox"/> <input type="checkbox"/> <input type="checkbox"/> <input type="checkbox"/> <input type="checkbox"/> <input type="checkbox"/>	$n = 9$	–	–	–	–	–	A1 / B5 + B8
1 2 3 4 5 6 7 8	$n = 10$	–	–	B2 + B5	B4 + B7	–	A1 / B5 + B8
B <input type="checkbox"/> <input type="checkbox"/> <input type="checkbox"/> <input type="checkbox"/> <input type="checkbox"/> <input type="checkbox"/> <input type="checkbox"/> <input type="checkbox"/>	$n = 11$	–	–	B2 + B5	B4 + B7	–	A1 / B5 + B8
	$n = 12$	–	–	B2 + B5	B4 + B8	–	–
Combi 5	$n = 12$	–	–	–	–	–	A1 / B5 + B7
A <input type="checkbox"/> <input type="checkbox"/> <input type="checkbox"/> <input type="checkbox"/> <input type="checkbox"/> <input type="checkbox"/> <input type="checkbox"/> <input type="checkbox"/> <input type="checkbox"/> <input type="checkbox"/>							
1 2 3 4 5 6 7 8 9 10							
B <input type="checkbox"/> <input type="checkbox"/> <input type="checkbox"/> <input type="checkbox"/> <input type="checkbox"/> <input type="checkbox"/> <input type="checkbox"/> <input type="checkbox"/> <input type="checkbox"/> <input type="checkbox"/>							

10 Formblatt zur Ermittlung der tatsächlichen Heizkreisrohrängen und Nachrechnung der Ventileinstellung

Form for determining the actual pipe length of the heating circuit and checking of the valve setting • Werkblad voor berekening van de werkelijke buislengte per groep na montage en het narekenen van de ventielvoorinstellingen • Tableau de référence pour la calculation des longueurs de tuyaux réelles par circuit, après le montage et la recalculation des préréglages des vannes de régulation • Scheda per segnare l'esatta lunghezza di ogni circuito per il calcolo della taratura • Formulář pro stanovení skutečných délek trubek topných okruhů a kontrolního výpočtu nastavení ventilů



Nach Eintragung der Anfangs- und End-Meterzahl ist dieses Formblatt der Planung zu übergeben.

Fill in the start and end no. of meters and hand this form over to the planning department.



Na het invullen van de meterstand (op de buis) bij het begin en einde van de groep dient deze informatie aan de werkvoorbereiding afgegeven te worden.

Après le remplissage des mètres de tuyaux (au début et à la fin d'un circuit), cette information doit être remis au bureau d'étude.

Tale scheda è da ritornare compilata allo studio di progettazione.

Po zanesení výchozího a konečného počtu metrů předat tento formulář projekční kanceláři.

Raum-Nr
Room no.
Ruimtenummer
N° du local
Locale N.
Místnost.č.

Bauvorhaben • Project • Project •
Project • Cantiere • Stavební záměr

Datum • Date
• Datum • Date
• Data • Dne

Geschoß-Nr. • Floor no. •
Verdieping • Etage
• Piano N. • Podlaží č.

Verteiler-Nr. • Distributor no.
Verdeleer-nr. • N° du collecteur
• Collettore N.: • Rozdělovač č.

Raumbezeichnung
Room designation
Ruimteomschrijving
Description du local
Locale tipo
Označení místnosti

Heizkreis-Nr
Heating circuit no.
Verwarmingsgroep-nr.
Circuit de chauffage n°
Circuito N.
Topný okruh č.

Ventil-Einstellung/
Wassermenge
Valve setting/
Quantity of water

Ventielvoorinstelling/
Hoeveelheid water
Règlage des vannes/
Quantité d'eau

Taratura valvola/
Quantità di acqua
Nastavení ventilu/
množství vody

Anfangs-Meterzahl
Start no. of meters
Metaanduiding begin
Indication des mètres
Metraggio iniziale
Počáteční počet metrů

End-Meterzahl
End no. of meters
Metaanduiding einde
Indication des mètres
Metraggio finale
Konečný počet metrů

Effektive Rohrlänge
Effective pipe length
Effectieve buislengte
Longueurs de tuyaux
effectif
Lunghezza effettiva
tubazione
Efektivní délka
trubky

	1	2	3	4	5	6	7	8	9	10	11	12
Raumbezeichnung												
Heizkreis-Nr												
Ventil-Einstellung/ Wassermenge												
Ventielvoorinstelling/ Hoeveelheid water												
Taratura valvola/ Quantità di acqua												
Nastavení ventilu/ množství vody												
Anfangs-Meterzahl												
End-Meterzahl												
Effektive Rohrlänge												

Uponor GmbH, organizačná zložka

Vajnorská 105
831 04 Bratislava 3
T +421 – 2-32 111 300
F +421 – 2-32 111 301
W www.uponor.sk
E info-slovakia@uponor.com

uponor