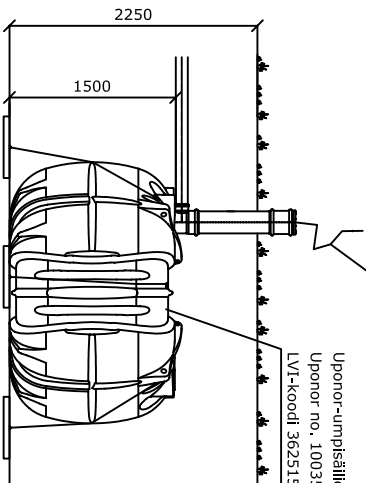


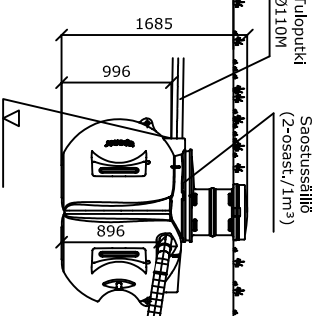
Uponor-imeyttämö 1m³ (Uponor nro 1050902) ja Uponor-umpisäiliö 5,3m³ (Uponor nro 1003561)

Uponor-langaton häilytysjärjestelmä
Uponor no. 1050927
LVI-koodi 3625364

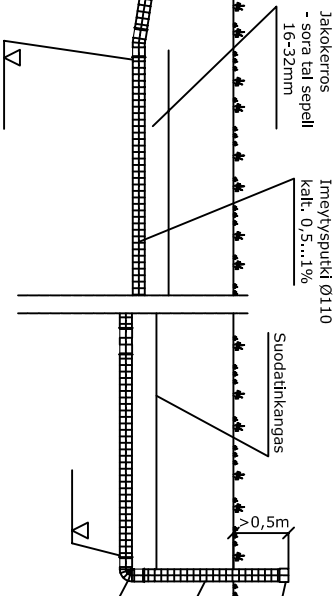
Uponor-umpisäiliö 5,3m³
Uponor no. 1003561
LVI-koodi 3625157



Tuloputki Ø110mm
Saostussäiliö (2-osast./1m³)



Jakokerros - sora tai sepeili 16-32mm
Imeytysputki Ø110
kalt. 0,5...1%



Suodatin kangas
Imastushattu Ø110, reiliteily

Tuuletusputki Ø110, reiliteitämätön
Täivutuskuuma Ø110

JÄRJESTELMÄN KUVAAUS

Käyttökä : kk/v
Huonetoalaa : m²
Henkilömäärä : hlö
Mitoitusvesimäärä : l/vrk

Saostussäiliö :

- 1m³ , 2-osastoinen
- ankkurointi
- jatkoputket tiivistyneen (maahan asennussyvyys 0,7 - 1,0 m)

Imeyttämö :

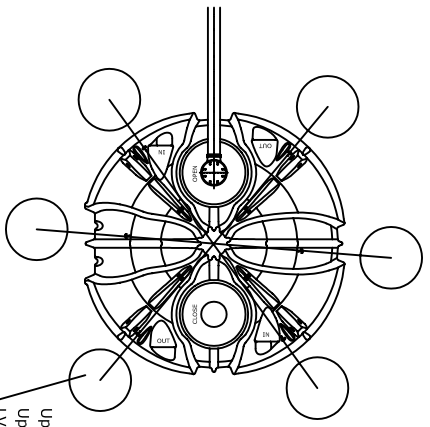
Imeytysputkiston pituus : m
haarojen lukumäärä : kpl
 imeytysojasto imeytyskenttä

Lämpöeristys :

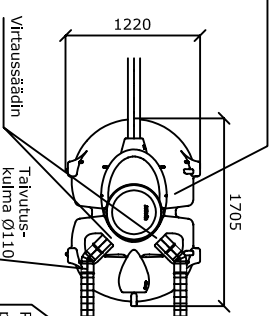
- saostussäiliö imeytyskenttä
- umpisäiliö

Umpisäiliö

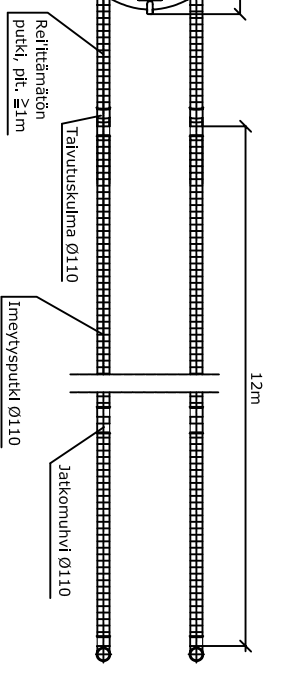
- ankkurointi
- häilytyksikkö
- kaivannon salojitus



Uponor-imeyttämö 1m³ viirtaussäätimln
Uponor no. 1050902
LVI-koodi 3625075



Uponor-ankkurointijärjestelmä, 3kpl
Uponor no. 1003563
LVI-koodi 3625391

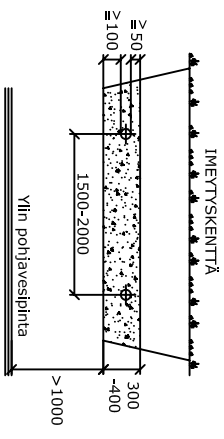
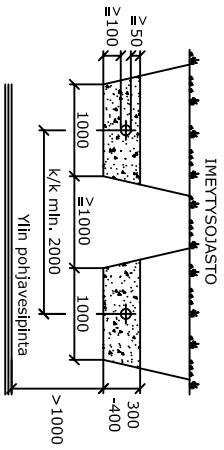


Reiliteitämätön putki, pit. ≥1m

Täivutuskuuma Ø110

Imeytysputki Ø110

Jatkosuomi Ø110



Pitäämme oikeuden muutoksiin



K.osa/Kylä	Korttel/Tila	Tontti/Rn:o	
Rakennusohjelmide			Juoks.n:o
Rakennuskohteen nimi ja osoite			Mittakaavat
Suunnittelijan nimi, pätevyys ja allekirjoitus			Muutos