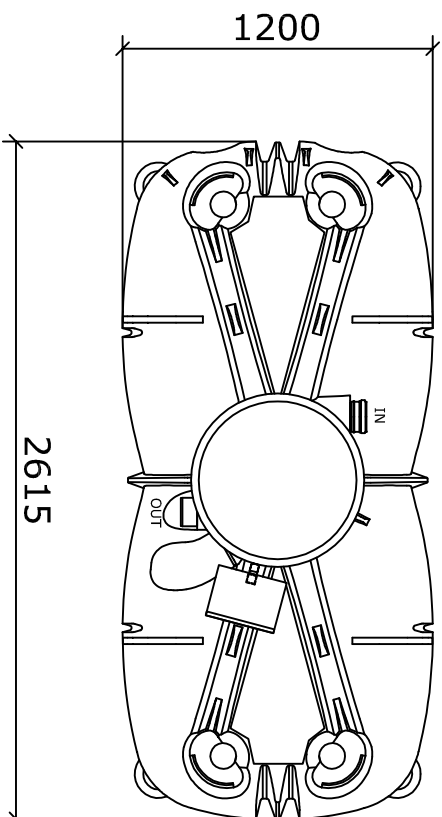
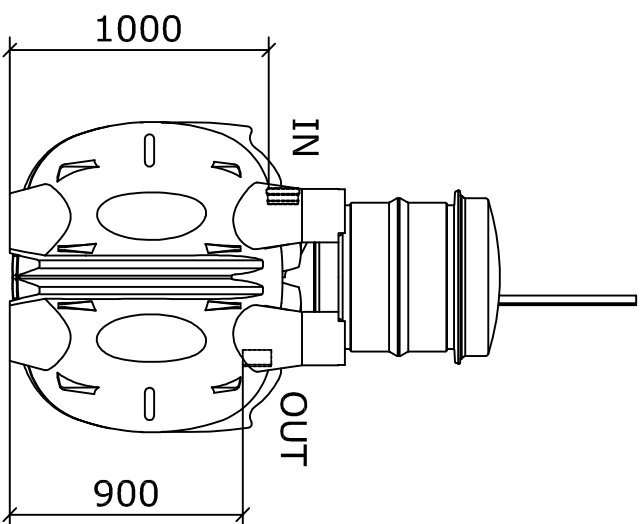
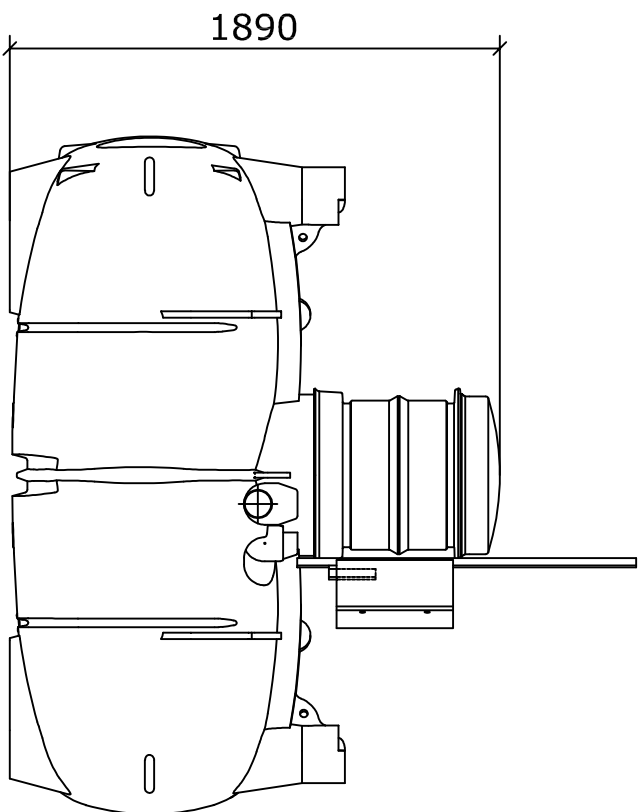


Uponor Clean Easy 2m<sup>3</sup> (3-kammarutförande)  
 Uponor nr. 1050921



Vi förbehåller oss rätten till ändringar

**uponor**

Postort	Gatuadress	Fastighetsbeteckning	För myndigheternas arkiveringsanmärkningar
Byggnadsåtgärd			Ritningsstyp
Byggobjektets namn och adress			Ritningens innehåll
Skala			
Konsultens namn, datum och underskrift			Planeringsareal, arbets. nr. och ritn. nr.
			Reviderad