

LISÄVARUSTEET

- Uponor-ankkurointijärjestelmä 1003563, LVI nro 3625391 (6 kpl)
- Uponor-hälytysjärjestelmä 1050927, LVI nro 3625364 (1 kpl)

MAAHAN ASENNUS:

1. YLEISET EHDOT

- Säiliötä ei saa asentaa liikennöidylle alueelle.
- Tyhjentäjän tulee päästä säiliöiden lähelle.
- Maksimi asennussyvyys 750 mm (maakerroksen paksuus säiliöiden yläpuolella).
- Veden korkeus max. 500 mm säiliöiden pohjaa ylempänä.

2. KAIVANTO

- Mitoita kaivanto siten, että säiliöiden ja ankkuroinnin ympärille jää riittävä työskentelytila.
- Syvyyden mitoituksessa huomioi asennussyvyyden lisäksi säiliöiden korkeus+ alla mainittu taseuskerros.
- Tee kaivannon pohjalle vähintään 100 mm taseuskerros hiekasta tai sorasta, säiliötä ei saa asentaa suoraan kallion tai betonilaatan päälle.
- Tiivistä ja tasaa pohja vaakasuoraan, tarkista asennuskorkeus.
- Salaojita savimaahan, kallioon tms. heikosti vettä läpäisevään maaperään tehty kaivanto.

3. NOSTAMINEN JA ALUSTALLE ASENTAMINEN

- Nosta säiliöt ylös ja kaivantoon riittävän pitkällä liinoilla tai ketjuilla käyttäen nostokorvakkeita ja/ tai niissä olevaa köyttä.
- Laske säiliöt paikoilleen, varmista, että säiliöt makaavat tasaisesti pohjastaan taseuskerroksen päällä.

4. ANKKUROINTI

- Umpisäiliö on aina ankkuroitava.
- Asenna Uponor-ankkurointijärjestelmät mukana tulevien ohjeidensa mukaisesti.

5. PUTKIEN LIITTÄMINEN

- Voitele tiivisteet liukuaineella.
- Asenna tyhjennysputket säiliön päällä olevaan tiivisteeseen, älä pudota suojia säiliön sisään.
- Käännä tuloyhde viemärin suuntaan ja liitä tuloviemäri Ø110 mm pistopäällä 1. säiliön tuloyhteeseen. Tulppaa 2. säiliön Ø110 mm tuloyhde mukana olevalla tulpalla.
- Yhdistä säiliöt toisiinsa Ø160 mm väliputkella:
Poraa yhdistämisspaketissa mukana olevalla 168 mm reikäporalla ensimmäisen säiliön liittymäalueelle B reikä ylimpään kohdistuspisteeseen. Toiseen säiliöön porataan reikä liittymäalueelle B siten, että väliputken kaadoksi tulee 1 %. Jos säiliöiden etäisyys on 1 m, säiliön 2 reikä porataan 10 mm alemmaksi kuin säiliön 1.

Asenna läpivientitiivisteet reikiin, katkaise väliputken (Ø 160 mm, 2 m) muhvinpuoleisesta päästä 300 mm pituinen pätkä. Tee viiste putken päähän. Työnnä muhvinpuoleinen putki säiliön 2 läpivientitiivisteiden läpi niin, että putken muhvi on läpivientitiivistettä vasten. Mittaa etäisyys muhvinpuoleisesta putkesta säiliön 1 reikään. Katkaise väliputki siten, että sen pituus on etäisyys +300 mm. Tee viiste putken päähän. Työnnä putki säiliön 1 läpivientitiivisteiden läpi. Vedä putkea takaisin päin ja työnnä säiliön 2 muhviin.

6. HÄLYTYSJÄRJESTELMÄ

- Hälyttimenä voidaan käyttää langatonta Uponor-hälytysjärjestelmää.
- Asenna hälytin ohjeensa mukaisesti.

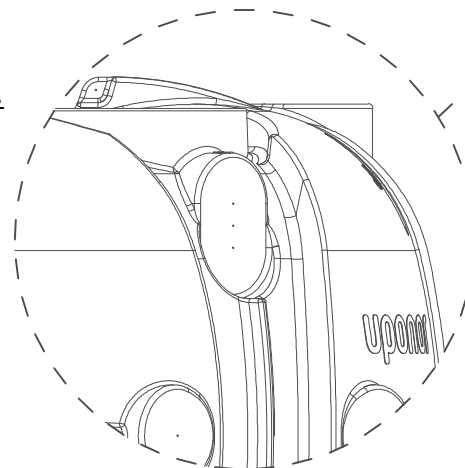
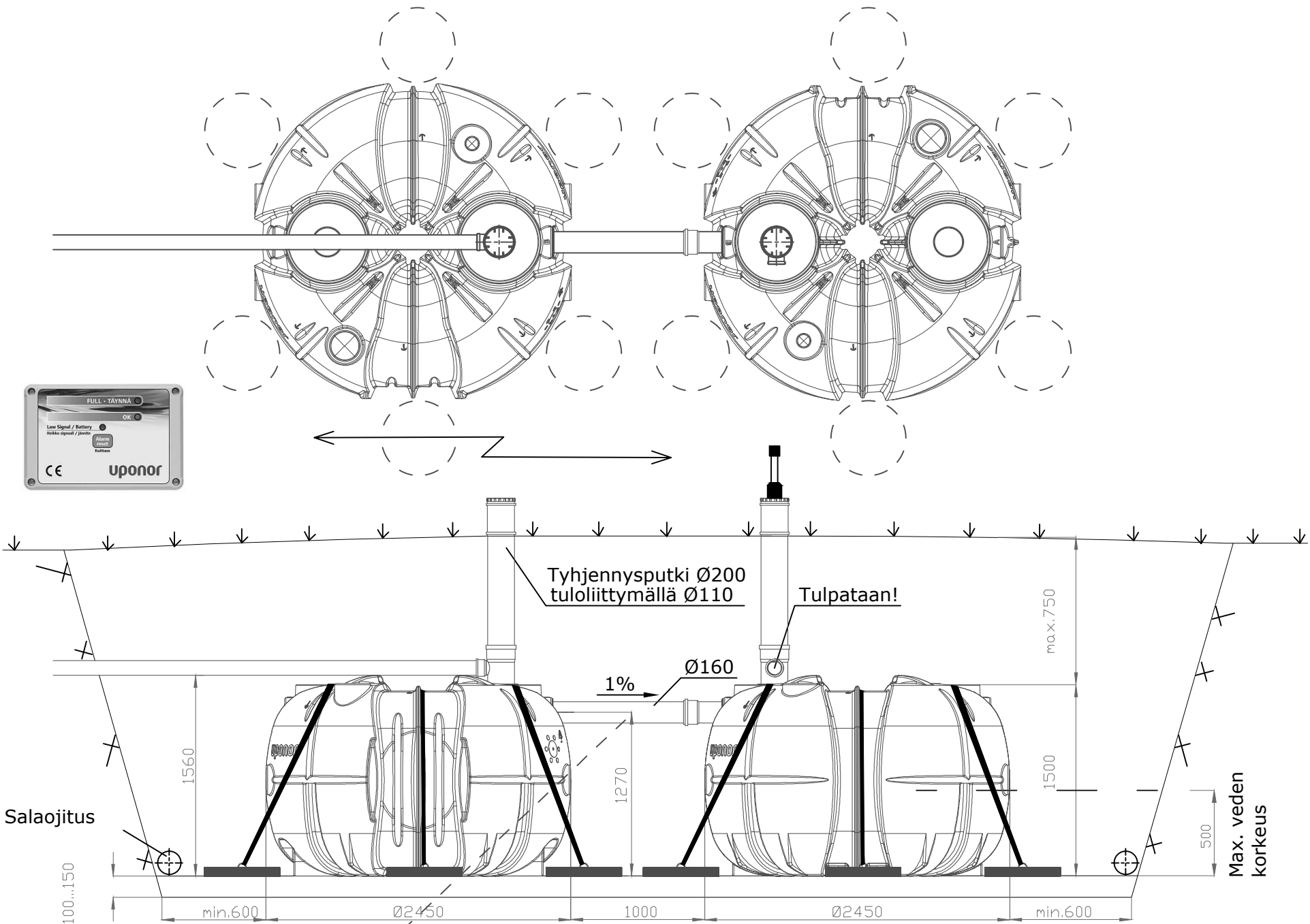
7. KAIVANNON TÄYTTÖ

- Täytä säiliön ympärys kivettömällä hiekalla tai soralla.
- Tiivistä täyttö 20 - 30 cm kerroksina.
- Älä tiivistä koneellisesti säiliöiden ja putkien yläpuolelta ennen kuin päällä olevan maakerroksen paksuus on vähintään 300 mm. Huomio: Säiliön päältä ei saa tiivistää kaivinkoneella.
- Eristä tarvittaessa säiliö ja tuloputki suunnittelijan mitoituksen mukaisesti.
- Muotoile maanpinta viettämään säiliöstä pois päin.

Umpisäiliö 10 m³

-2 x Umpisäiliö 5,3 m³ ,Uponor nro 1003561

- Yhdistämisputkipaketti, Uponor nro 1003562



Pidätämme oikeuden muutoksiin

uponor

K.osa/Kylä	Kortteli/Tila	Tontti/Rn:o	Viranomaisten arkistointimerkintöjä varten	
Rakennustoimenpide			Piirustuslaji	Juoks.n:o
Rakennuskohteen nimi ja osoite			Piirustuksen sisältö	Mittakaavat
Suunnittelijan nimi, päiväys ja allekirjoitus			Suunnitteluala, työn n:o ja piir. n:o	Muutos