

## Uponor Radio 24V, Room Controls DEM

SE INSTALLATIONS- OCH  
BRUKSANVISNING

# Innehåll

<b>1</b>	<b>Upphovsrätt och friskrivning.....</b>	<b>3</b>
<b>2</b>	<b>Förord .....</b>	<b>4</b>
2.1	Säkerhetsföreskrifter .....	4
2.2	Begränsningar för radiosändning .....	4
2.3	Avfallshantering.....	4
<b>3</b>	<b>Uponor Control System DEM .....</b>	<b>5</b>
3.1	Uponor reglercentral C-56 radio .....	5
3.2	Uponor termostater .....	6
3.3	Uponor manöverpanel I-76.....	7
3.4	Uponor manöverpanel I-76 med reglercentral.....	7
3.5	Radiointerface TR131A/B.....	7
3.6	Tillbehör .....	8
<b>4</b>	<b>Installation av Uponor Control System DEM.....</b>	<b>9</b>
4.1	Förberedelser för installation .....	10
<b>5</b>	<b>Installation av Uponor reglercentral C-56 radio.....</b>	<b>11</b>
5.1	Installation av reglercentralens antenn .....	11
5.2	Montering av reglercentralen på vägg .....	11
5.3	Anslutning av komponenter till reglercentralen .....	12
5.4	Anslutning av värme-/kylingång .....	12
5.5	Anslutning av pumpstyrning .....	13
5.6	Anslutning av avfuktarstyrning.....	13
5.7	Anslutning av reglercentralen till elnätet .....	14
5.8	Styrdonstest .....	14
<b>6</b>	<b>Installation av Uponor termostater och givare... </b>	<b>15</b>
6.1	Anslutning av termostat T-54 för offentlig miljö till extern givare.....	15
6.2	Registrering av termostater i reglercentralen .....	17
6.3	Installation av termostat med display T-75 .....	17
6.4	Installation av Uponor termostat T-54 för offentlig miljö och T-55 .....	18
6.5	Installation av Uponor luftfuktighetsgivare H-56 ..	18
6.6	Kommunikationstest .....	19
6.7	Slutförande av reglercentralinstallationen.....	19
<b>7</b>	<b>Installation av Uponor manöverpanel I-76.....</b>	<b>20</b>
7.1	Sammankoppling av Uponor manöverpanel I-76 med reglercentral C-56 radio .....	20
7.2	Anslutning av flera reglercentraler .....	21
7.3	Användning av navigeringsknappar .....	22
7.4	Inställning av språk .....	22
7.5	Inställning av tid och datum .....	22
7.6	Inställning av autobalansering .....	23
7.7	Användarlägen .....	23
7.8	Inställning av användarläge Basnivå .....	23
7.9	Användarläge Avancerad .....	23
7.10	Inställning av användarläge Installatör.....	23
7.11	Inställning av reglercentral-ID.....	24
7.12	Inställning av pumpstyrning.....	24
7.13	Visning av styrdonens status .....	24
7.14	Inställning av ventil- och pumpmotion .....	25
7.15	Aktivering av kylläge .....	25
7.16	Värme/kyla i separata system.....	25
7.17	Slutförande av installation av Uponor manöverpanel I-76 .....	25
7.18	Rumsbypass.....	26
7.19	Autobalansering .....	26
7.20	Rumskontroll .....	26
7.21	Tillopp temp. kontroll .....	27
7.22	Komfortinställning .....	27
7.23	Styrning av relativ luftfuktighet.....	27
7.24	Avfuktare.....	28
<b>8</b>	<b>Felsökning av installationen .....</b>	<b>29</b>
8.1	Nollställning av Uponor reglercentral C-56 radio ..	29
8.2	Avregistrering av kanaler i reglercentralen .....	29
8.3	Nollställning av Uponor manöverpanel I-76 .....	29
<b>9</b>	<b>Användning av Uponor reglercentral C-56 radio ..</b>	<b>30</b>
9.1	Normal användning av reglercentralen .....	30
<b>10</b>	<b>Användning av Uponor termostater .....</b>	<b>31</b>
10.1	Användning av Uponor termostat med display T-75.....	31
10.2	Användning av Uponor termostat T-55.....	32
10.3	Användning av Uponor termostat T-54 för offentlig miljö .....	33
<b>11</b>	<b>Användning av Uponor manöverpanel I-76.....</b>	<b>35</b>
11.1	Användning av navigeringsknappar .....	35
11.2	Huvudskärmbilden på Uponor manöverpanel I-76 ..	35
11.3	Huvudmenyn på Uponor manöverpanel I-76.....	36
11.4	Söknings- och navigeringsmenyn .....	36
11.5	Val av användarläge.....	36
11.6	Visning av rumsinformation .....	36
11.7	Visning av batteri- och kommunikationsstatus .....	37
11.8	Visning av rumstermostaternas status.....	37
11.9	Visning av värme- eller kylläge .....	37
11.10	Användning av semesterläge .....	37
11.11	Tilldelning av rumsbeteckning .....	38
11.12	Inställning av min- och maxtemperaturer .....	38
11.13	Kyla av/på .....	38
11.14	Inställning av temperaturenhet.....	38
11.15	Inställning av tid och datum .....	38
11.16	Användning av reducerat läge .....	39
11.17	Ventil- och pumpmotion.....	40
11.18	Inställning av bakgrundsbelysning .....	40
11.19	Visning av programversion.....	40
<b>12</b>	<b>Identifiering av larm.....</b>	<b>41</b>
12.1	Visning av larm .....	41
<b>13</b>	<b>Problem och rekommenderade lösningar .....</b>	<b>42</b>
13.1	Termostat med display T-75: larm/problem .....	43
13.2	Uponor termostat T-55: larm/problem.....	43
13.3	Uponor termostat T-54 för offentlig miljö: larm/problem .....	43
13.4	Uponor reglercentral C-56 radio: larm/problem.....	44
13.5	Kontakta installatör .....	44
13.6	Anvisningar för installatören.....	44
13.7	Tekniska data.....	44
<b>14</b>	<b>Bilagor .....</b>	<b>45</b>
	Uponor manöverpanel I-76 .....	46
	Tekniska data.....	48
	Installationsrapport .....	50

# 1 Upphovsrätt och friskrivning

Uponor har utarbetat denna installations- och bruksanvisning för Uponor Control System DEM och allt innehåll i den uteslutande för informationsändamål. Innehållet i anvisningen (inklusive diagram, logotyper, ikoner, text och bilder) omfattas av upphovsrätt och skyddas av upphovsrättslagar och fördragsbestämmelser som gäller i hela världen. Genom att använda anvisningen förbinder du dig att följa alla gällande upphovsrättslagar. Om du förändrar något av innehållet i anvisningen eller använder den för annat ändamål gör du intrång på Uponors upphovsrätt, varumärke och andra immateriella rättigheter.

Utgångspunkten för anvisningen är att alla säkerhetsåtgärder har vidtagits till fullo, och dessutom att Uponor Control System DEM med alla dess komponenter, såsom det beskrivs i anvisningen:

- väljs ut, projekteras, installeras och driftsätts av behöriga och sakkunniga projektörer och installatörer med iakttagande av gällande (vid installationstidpunkten) installationsanvisningar från Uponor och även av alla tillämpliga bygg- och installationsnormer och andra krav och riktlinjer,
- inte (tillfälligt eller varaktigt) utsätts för temperaturer, tryck och/eller elektriska spänningar som överstiger de gränsvärden som anges på produkterna eller i anvisningar som tillhandahålls av Uponor,
- blir kvar på den plats där det ursprungligen installerades och inte repareras, byts ut eller förändras utan föregående skriftligt medgivande från Uponor,
- ansluts till dricksvattensystem eller kompatibla rörlednings-, värme- och/eller kylsystem som har godkänts eller specificerats av Uponor,
- inte ansluts till eller används tillsammans med produkter, delar eller komponenter som inte har godkänts eller specificerats av Uponor och
- inte uppvisar tecken på åverkan, skadegörelse, otillräckligt underhåll, felaktig förvaring, vårdslöshet eller olycksfall före installation och driftsättning.

Uponor har ansträngt sig för att säkerställa att anvisningen är korrekt, men Uponor kan inte garantera att all den information som lämnas här är korrekt. Uponor förbehåller sig rätten att ändra de specifikationer och funktioner som beskrivs i anvisningen och att avbryta tillverkningen av Uponor Control System DEM utan föregående meddelande eller förpliktelse. Anvisningen tillhandahålls i befintligt skick utan någon form av uttryckliga eller underförstådda garantier. Informationen ska verifieras självständigt innan den används.

**I den utsträckning som lagen medger friskriver sig Uponor från alla uttryckliga eller underförstådda garantiåtaganden, inbegripet men ej begränsat till underförstådda utfästelser om säljbarhet, lämplighet för visst ändamål och frånvaro av överträdelser.**

Denna friskrivning avser men är inte begränsad till anvisningens vederhäftighet, tillförlitlighet och felfrihet.

**Uponor påtar sig under inga förhållanden något skadeståndsansvar för indirekta, speciella eller tillfälliga skador eller för förluster eller följdskador som orsakats av att innehållet eller informationen i anvisningen utnyttjats eller inte har kunnat utnyttjas, ej heller för anspråk som avser fel, förbiseenden eller andra felaktigheter i anvisningen, även om Uponor har uppmärksammat på möjligheten till sådana skador.**

**Denna friskrivning och andra bestämmelser i anvisningen begränsar inte konsumentens lagstadgade rättigheter.**

## 2 Förord

I Installations- och bruksanvisningen för Uponor Control System DEM beskrivs hur systemets komponenter ska installeras och användas.

### 2.1 Säkerhetsföreskrifter

#### Varningar som används i anvisningen

Följande symboler används i anvisningen som en indikation på speciella försiktighetsåtgärder vid installation och användning av Uponor-utrustning:



#### **VARNING!**

Risk för skador. Om varningen inte åtgärdas kan personer eller komponenter skadas.



#### **FÖRSIKTIGT!**

Om försiktighet inte visas kan funktionsfel uppstå.

#### Säkerhetsåtgärder

Genomför följande åtgärder vid installation och användning av all slags Uponor-utrustning:

- Läs och följ anvisningarna i installations- och bruksanvisningen.
- Installationen måste utföras av behörig person i enlighet med gällande bestämmelser.
- Det är inte tillåtet att göra förändringar eller modifieringar som inte beskrivs i anvisningen.
- All strömtillförsel måste vara frånslagen innan ledningsarbeten påbörjas.
- Använd inte vatten för att rengöra Uponor-komponenter.
- Utsätt inte Uponor-komponenterna för brännbara ångor eller gaser.

Vi påtar oss inget ansvar för skador eller driftstopp som orsakas av att dessa föreskrifter inte följs!

#### Nätspänning



#### **VARNING!**

Uponor-systemet drivs med elström 50 Hz, 230 V AC. Slå omedelbart ifrån spänningen vid nödsituationer.

#### Tekniska förutsättningar



#### **FÖRSIKTIGT!**

Undvik störningar genom att separera installations- och datakablar från kraftkablar med högre spänning än 50 V.

### 2.2 Begränsningar för radiosändning

Uponor-systemet använder radiovågor. Den frekvens som används är reserverad för liknande tillämpningar och risken för störningar från andra radiokällor är mycket låg.

I vissa sällsynta fall kan det dock vara omöjligt att upprätta en perfekt radioförbindelse. Räckvidden är tillräcklig för de flesta tillämpningar, men alla byggnader innehåller olika hinder som påverkar radiokommunikationen och det maximala sändningsavståndet. Om kommunikationssvårigheter uppstår har Uponor tillbehör som kan lösa problemet.

### 2.3 Avfallshantering

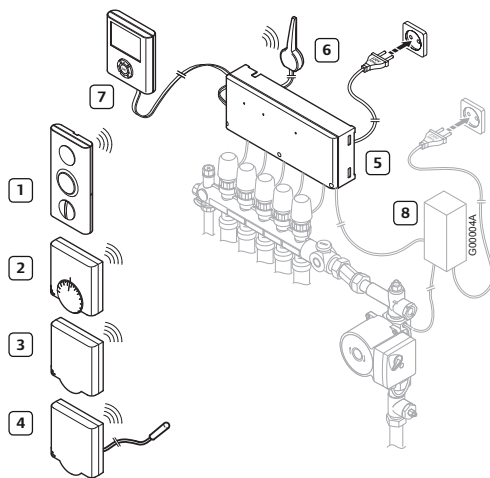
Uponor Control System DEM består av olika återvinningsbara komponenter. Uponor rekommenderar att komponenterna (batterier, plast, elektriska och elektroniska komponenter) sorteras och omhändertas vid en lämplig återvinningscentral.

## 3 Uponor Control System DEM

Uponor Control System DEM är ett reglersystem för golvvärmesystem. Komfort- och temperaturkontroll av varje enskilt rum åstadkoms genom kombinationer av de olika komponenterna. Uponor manöverpanel I-76 kan läggas till för optimering av systemet.

### Systemexempel

På bilden nedan visas ett Uponor Control System DEM med flera olika installationsalternativ och termostater.

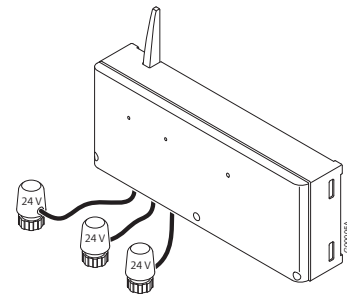


I tabellen nedan beskrivs komponenterna i en typisk installation. Positionssiffrorna överensstämmer med siffrorna på bilden.

Pos	Beskrivning
1	Uponor termostat med display T-75 (termostat med display T-75)
2	Uponor termostat T-55 (termostat T-55)
3	Uponor termostat T-54 för offentlig miljö (termostat T-54 för offentlig miljö)
4	Uponor termostat T-54 för offentlig miljö med golvgivare. Golvgivaren används för att begränsa golvtemperaturen uppåt eller nedåt, oavsett rumstemperaturen. Uponor termostat T-54 för offentlig miljö kan också användas med en utomhusgivare.
5	Uponor reglercentral C-56 radio (reglercentral)
6	Uponor antenn för reglercentral C-56 (antenn)
7	Uponor manöverpanel I-76 (manöverpanel)
8	Extern kopplingsbox för pumpar (annan leverantör, bilden visar bara ett schematiskt exempel)

### 3.1 Uponor reglercentral C-56 radio

Reglercentralen sköter styrdonens funktioner efter en begäran om värme eller kyla från termostaterna, allt efter inställningarna på Uponor manöverpanel I-76 och den temperaturinformation som tas emot från termostaterna. Reglercentralen placeras normalt i närheten av golvvärmefördelaren. På bilden nedan visas reglercentralen med styrdon.

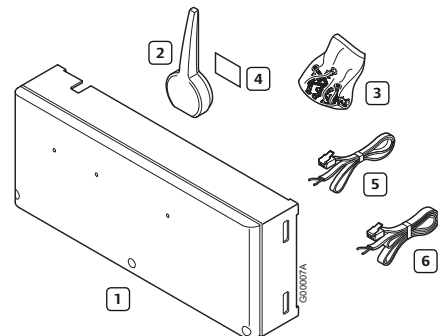


#### OBS!

Endast 24 V styrdon är kompatibla med reglercentralen.

#### Komponenter i Uponor reglercentral C-56 radio

På bilden nedan visas reglercentralen och dess komponenter.



I tabellen nedan beskrivs reglercentralens komponenter. Positionssiffrorna överensstämmer med siffrorna på bilden.

Pos	Beskrivning
1	Uponor reglercentral C-56 radio (reglercentral)
2	Antenn
3	Skruvar
4	Dubbelhäftande tejp
5	0,3 m antennanslutningskabel
6	3 m antennanslutningskabel

## 3.2 Uponor termostater

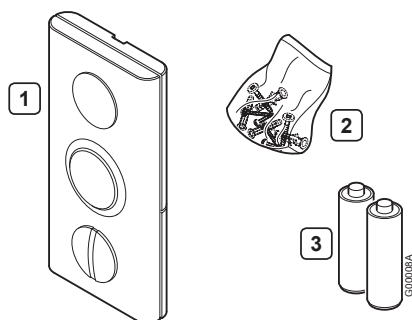
Uponor Control System DEM har tre sorters inomhustermostater:

- Uponor termostat med display T-75
- Uponor termostat T-55
- Uponor termostat T-54 för offentlig miljö

Termostaterna kommunicerar med reglercentralen via radiosignaler och används antingen var för sig eller i kombination med varandra. De använder samma batterityp.

### Komponenter i Uponor termostat med display T-75

Termostaten visar omgivnings- eller inställningstemperaturen på displayen. Temperaturinställningarna kan justeras med knapparna +/- på framsidan. Termostaten påverkas av de omgivande ytornas och omgivningsluftens temperatur.

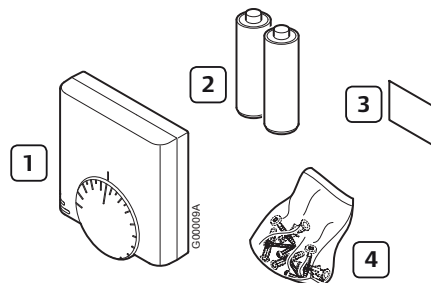


I tabellen nedan beskrivs termostatsens komponenter. Positionssiffrorna överensstämmer med siffrorna på bilden.

Pos	Beskrivning
1	Uponor termostat med display T-75 ( <i>termostat med display T-75</i> )
2	Skrubar
3	Batterier (AAA 1,5 V)

### Komponenter i Uponor termostat T-55

Temperaturinställningen på termostaten justeras med ratten, som tas bort när min- och maxtemperaturer ska ställas in. Läget 21 °C är markerat med ett kraftigare streck.

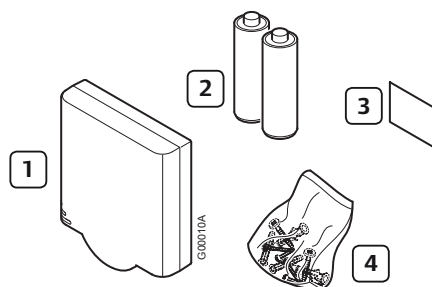


I tabellen nedan beskrivs termostatsens komponenter. Positionssiffrorna överensstämmer med siffrorna på bilden.

Pos	Beskrivning
1	Uponor termostat T-55 ( <i>termostat T-55</i> )
2	Batterier (AAA 1,5 V)
3	Dubbelhäftande tejp
4	Skrubar

### Komponenter i Uponor termostat T-54 för offentlig miljö

Termostaten är konstruerad för offentliga miljöer. Inställningarna är dolda under ett lock som tas bort när temperaturen ska ställas in. Ett larm löser ut när locket öppnas. Externa givare för golvvärme eller utetemperatur kan anslutas till Uponor termostat T-54 för offentlig miljö. I tabellen nedan beskrivs termostatsens komponenter.



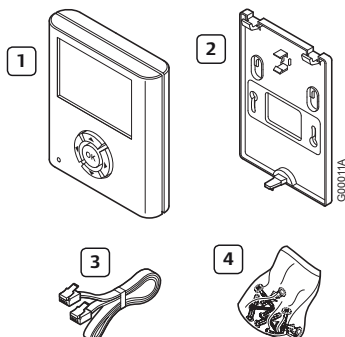
Positionssiffrorna överensstämmer med siffrorna på bilden.

Pos	Beskrivning
1	Uponor termostat T-54 för offentlig miljö ( <i>termostat T-54 för offentlig miljö</i> )
2	Batterier (AAA 1,5 V)
3	Dubbelhäftande tejp
4	Skrubar

### 3.3 Uponor manöverpanel I-76

#### Komponenter i Uponor manöverpanel I-76

Uponor manöverpanel I-76 möjliggör en central och optimerad styrning av Uponor Control System DEM.

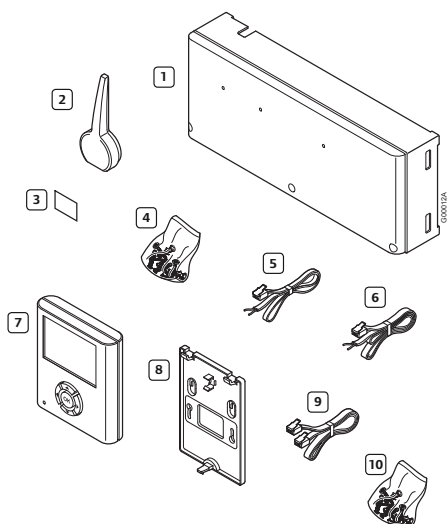


I tabellen nedan beskrivs manöverpanelens komponenter. Positionssiffrorna överensstämmer med siffrorna på bilden.

Pos	Beskrivning
1	Uponor manöverpanel I-76 ( <i>manöverpanel</i> )
2	Konsol
3	2 m kabel
4	Skrudar

### 3.4 Uponor manöverpanel I-76 med reglercentral

Uponor manöverpanel I-76 kan köpas i en sats tillsammans med Uponor reglercentral C-56 radio.



I tabellen nedan beskrivs komponenterna i manöverpanelen med reglercentral. Positionssiffrorna överensstämmer med siffrorna på bilden.

Pos	Beskrivning
1	Uponor reglercentral C-56 radio ( <i>reglercentral</i> )
2	Antenn
3	Dubbelhäftande tejp
4	Skrudar för reglercentral och antenn
5	0,3 m antennanslutningskabel
6	3 m antennanslutningskabel
7	Uponor manöverpanel I-76 ( <i>manöverpanel</i> )
8	Konsol
9	Kabel
10	Skrudar för manöverpanelen

### 3.5 Radiointerface TR131A/B

Uponor Control System DEM kan användas med radiointerface TR131A/B och kopplas till nätverkskommunikationsprotokollet KNX för smarta byggnader.



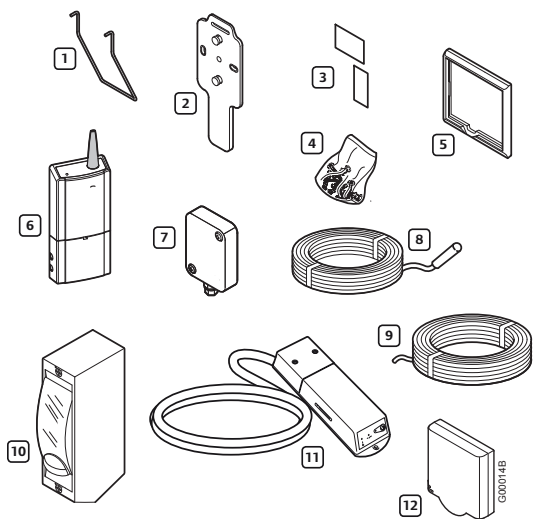
#### OBS!

Reglercentralen måste vara försedd med programvaruversion 5.0.13 eller senare för att fungera tillsammans med radiointerfacet TR131A/B.

Reglercentraler med monteringsdatum 0712 eller senare har rätt programversion. Datumformat är WWYY. När locket avlägsnas syns en etikett med monteringsdatum på högspänningsfacket.

### 3.6 Tillbehör

Uponor erbjuder ett stort urval av tillbehör som kan användas tillsammans med standardutrustningen.



Komponent	Pos	Beskrivning
Monteringsalternativ för Uponor termostat med display T-75	1	Bordsstativ
	2	Väggkonsol
	3	Dubbelhäftande tejp
	4	Skrivar
Uponor väggram	5	Väggram till termostat T-54 för offentlig miljö och termostat T-55
Uponor repeater	6	Förstärker signalen mellan termostaten och reglercentralen
Uponor utomhusgivare	7	Utomhusgivare till termostat T-54 för offentlig miljö
Uponor golvgivare	8	Golvgivare till termostat T-54 för offentlig miljö
Anslutningskabel till Uponor manöverpanel I-76	9	15 m kabel
Uponor värme-/kylrelä	10	Värme-/kylrelä
Uponor fjärrstyrningsmodul R-56	11	Fjärrstyrning via mobiltelefon
Uponor luftfuktighetsgivare H-56	12	Trådlös givare för relativ luftfuktighet



## 4 Installation av Uponor Control System DEM

### Uponor Control System DEM

Uponor rekommenderar att proceduren nedan följs för att få bästa möjliga installationsresultat.

Steg	Förfarande	Sida
1	Förberedelser för installation	10
2	Installation av reglercentralens antenn	11
3	Montering av reglercentralen på vägg	11
4	Anslutning av komponenter till reglercentralen	12
5	Anslutning av värme-/kylingång	12
6	Anslutning av pumpstyrning	13
7	Anslutning av avfuktarstyrning	13
8	Anslutning av reglercentralen till elnätet	14
9	Styrdonstest	14
10	Anslutning av Uponor termostat T-54 för offentlig miljö till extern givare	15
11	Registrering av termostater i reglercentralen	17
12	Installation av Uponor termostat med display T-75	17
13	Installation av Uponor termostat T-54 för offentlig miljö och T-55	18
14	Installation av Uponor luftfuktighetsgivare H-56	18
15	Kommunikationstest	19
16	Slutförande av reglercentralinstallationen	19

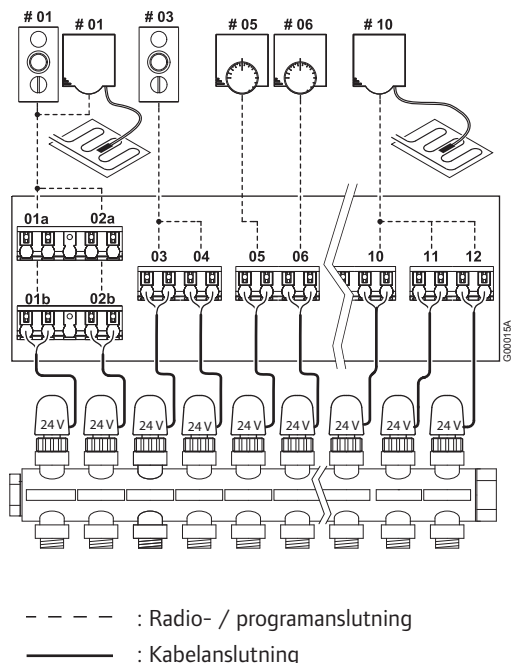
### Uponor manöverpanel I-76

Följ proceduren nedan vid installation av Uponor manöverpanel I-76.

Steg	Förfarande	Sida
1	Montering av Uponor manöverpanel I-76 på konsol	20
2	Sammankoppling av Uponor manöverpanel I-76 med Uponor reglercentral C-56 radio	20
3	Anslutning av flera reglercentraler	21
4	Användning av navigeringsknappar	22
5	Inställning av språk	22
6	Inställning av tid och datum	22
7	Inställning av autobalansering	23
8	Inställning av användarläge Installatör	23
9	Inställning av reglercentral-ID	24
10	Inställning av pumpstyrning	24
11	Visning av styrdonens status	24
12	Inställning av ventil- och pumpmotion	25
13	Aktivering av kylläge	25
14	Värme/kyla i separata system	25
15	Slutförande av installation av Uponor manöverpanel I-76	25
16	Rumsbypass	26
17	Autobalansering	26
18	Rumskontroll	26
19	Tillopp temp. kontroll	27
20	Komfortinställning	27
21	Styrning av relativ luftfuktighet	27

## Exempel på installation

I installationsexemplet nedan styr termostaten med display T-75 01 kanalerna 01a, 01b och 02a, 02b. De externa givarna 01 och 10 som är anslutna till termostat T-54 för offentlig miljö vidarebefordrar golvtemperaturen till reglercentralen. Termostat med display T-75 03 styr kanalerna 03 och 04.



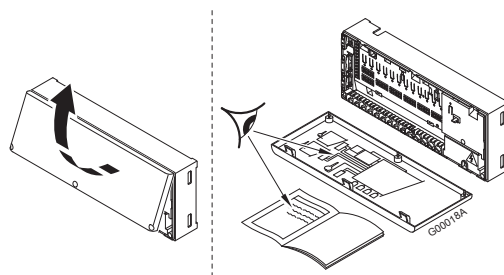
### OBS!

Endast 24 V styrdon är kompatibla med reglercentralen.

## 4.1 Förberedelser för installation

Innan komponenterna i Uponor Control System DEM installeras:

- Kontrollera förpackningarnas innehåll mot packsedeln så att alla komponenter finns med.
- Kontrollera om en extern givare ska installeras med termostat T-54 för offentlig miljö.
- Studera kopplingschemat i slutet av anvisningen eller på insidan av locket till reglercentralen.



Bestäm bästa placering med hjälp av följande riktlinjer:

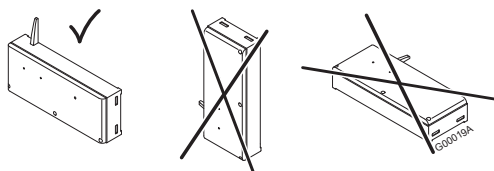
- Installera en reglercentral med antenn intill varje golvvärmefördelare.
- Du behöver ett nätuttag för att strömförsörja reglercentralen.
- Installationsplatsen måste vara skyddad mot rinnande och droppande vatten.

## 5 Installation av Uponor reglercentral C-56 radio

Förbered installationen enligt riktlinjerna (se avsnitt 4.1 Förberedelser för installation) och placera reglercentralen med hjälp av nedanstående riktlinjer:

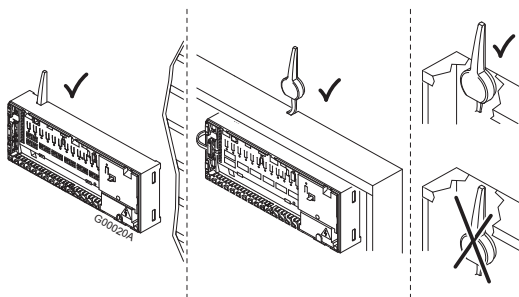
- Placera reglercentralen omedelbart ovanför golvvärmefördelaren. Kontrollera 230 V-nätuttagets läge.
- Kontrollera att det går lätt att ta bort locket på reglercentralen.
- Kontrollera att det går lätt att komma åt anslutningar och brytare.

Reglercentralen måste sättas upp vågrätt på en vägg. Det finns risk för överhettning vid hög omgivningstemperatur eller om reglercentralen sätts upp lodrätt eller på en vågrät yta, se bilden nedan.



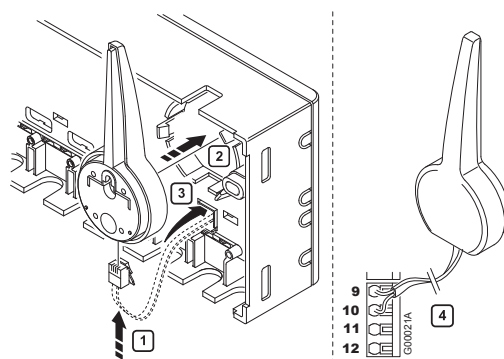
### 5.1 Installation av reglercentralens antenn

Antennen kan fästas på reglercentralens baksida eller direkt på väggen. Om reglercentralen installeras inuti ett metallskåp måste hela antennen vara utanför skåpet, se bilden nedan.



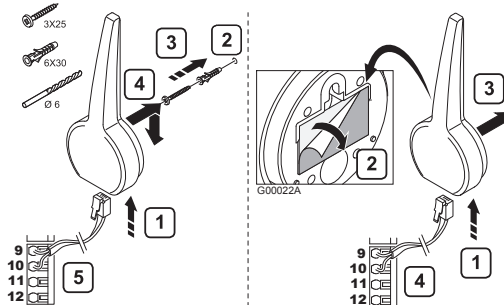
### Montering av antennen på reglercentralens baksida

På bilden nedan visas antennen monterad på reglercentralens baksida och med 0,3 m-antennkabeln.



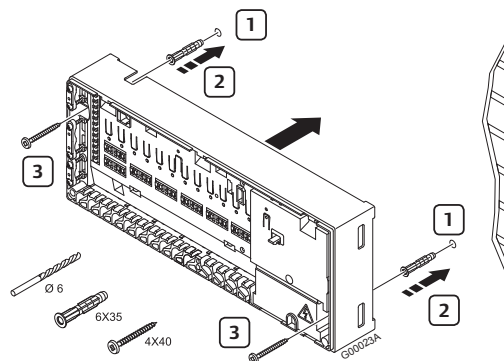
### Montering av antennen på vägg

Om antennen monteras på väggen kan 3 m-antennkabeln användas. På bilden nedan visas antennen uppsatt på väggen med skruvar eller med dubbelhäftande tejp.



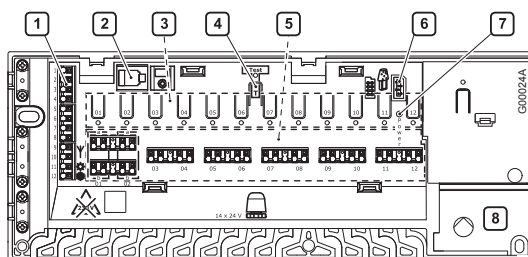
### 5.2 Montering av reglercentralen på vägg

På bilden nedan visas hur reglercentralen monteras på en vägg med skruvar.



### 5.3 Anslutning av komponenter till reglercentralen

Se kopplingschemat i slutet av detta dokument. På bilden nedan visas insidan av reglercentralen.



Pos	Beskrivning
1	Kopplingsplint för anslutning av antenn och tillbehör
2	RJ 9-uttag på Uponor manöverpanel I-76
3	Registreringsknappar och lysdioder för kanal 01-12
4	Testknapp och lysdiod
5	Snabbanslutningar för styrdon
6	Socket för anslutning av dataminne
7	Kontrolldiod för nätspänning
8	50 Hz 230 V AC nätdel och pumpstyrningsanslutning

#### Anslutning av styrdon till reglercentralen

Varje termostat kan styra en eller flera kanaler. För att installation och underhåll ska bli enklare rekommenderar Uponor att styrdon som regleras av en och samma termostat kopplas till kanalerna i ordningsföljd.



#### OBS!

Ta reda på vilket rum som ska försörjas från var och en av slingorna på golvvärme fördelaren och bestäm vilken kanal som rummet ska anslutas till.

### 5.4 Anslutning av värme-/kylingång

Värme-/kylingången styrs av en slutande kontakt som fungerar som antingen ett hjälpreglersystem eller ett relä med två lägen.

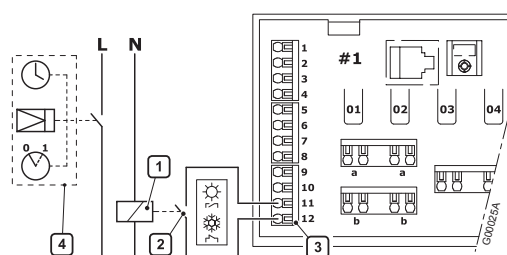
- När relät är öppet är systemet i värmeläge.
- När relät är slutet är systemet i kylsläge.



#### OBS!

Spänning får ej läggas över värme-/kylingången på reglercentralen. Om så sker kan utrustningen skadas.

På bilden nedan visas komponenterna i värme-/kylsystemet.



I förteckningen nedan beskrivs de numrerade positionerna på bilden.

Pos	Beskrivning
1	Värme-/kylrelä
2	Värme-/kylkontakt
3	Värme-/kylingång på reglercentralen (potentialfri slutande kontakt)
4	Exempel på en annan typ av värme-/kylrelä

Mer information finns i dokumentationen för värme-/kylrelät.

## 5.5 Anslutning av pumpstyrning

Uponor Control System DEM kan manövrera en cirkulationspump som stannar när det inte finns något behov av värme eller kyla.

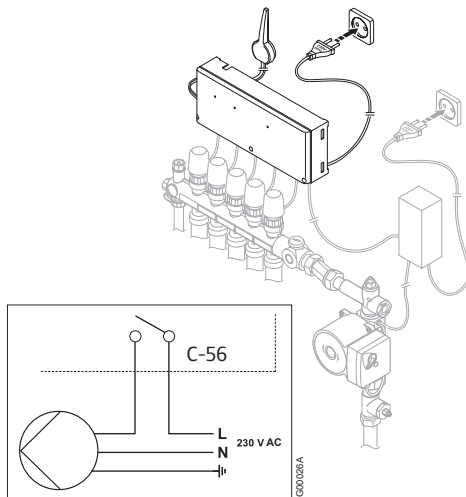


### OBS!

Studera dokumentationen från leverantören av cirkulationspumpen och tillhörande Uponor kopplingschema innan du utför anslutningen.

- Reglercentralen kan inte strömförsörja pumpen.
- Reglercentralen styr cirkulationspumpen via en slutande kontakt på kopplingsplinten.
- Pumpens elektriska kretsar måste skyddas med en kretsbrytare (säkring) med högst 6 A märkström.

På bilden nedan visas hur cirkulationspumpstyrningen ansluts till reglercentralen.

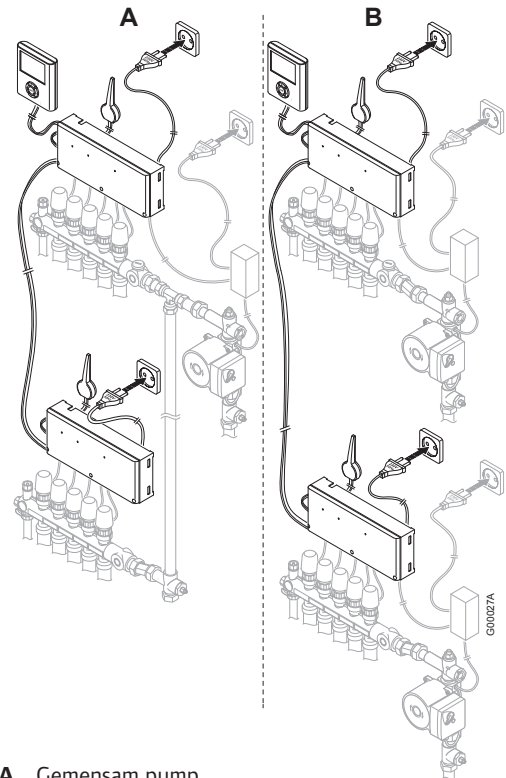


Anslutning av cirkulationspumpstyrningen:

1. Kontrollera att nätspänningen är frånslagen.
2. Öppna 230 V-facket och fäst locket på hängaren.
3. Anslut L-ledaren från/till pumpen via relät.
4. Stäng 230 V-facket.

En gemensam pump för systemet kan anslutas till närmaste reglercentral.

Om separata pumpar ska användas för varje golvvärmefördelare kan pumparna anslutas så att varje pump styrs av en egen reglercentral, se bilden nedan.



A Gemensam pump

B Separata pumpar

## 5.6 Anslutning av avfuktarstyrning

Uponor Control System DEM kan styra upp till tre avfuktare, en per reglercentral. Avfuktaren startar när dödزونen för relativ luftfuktighet uppnås i kylläge. Den stannar när den minsta körtiden på 30 minuter har passerat och när den relativa luftfuktigheten har sjunkit under den definierade dödزونen för luftfuktighet.

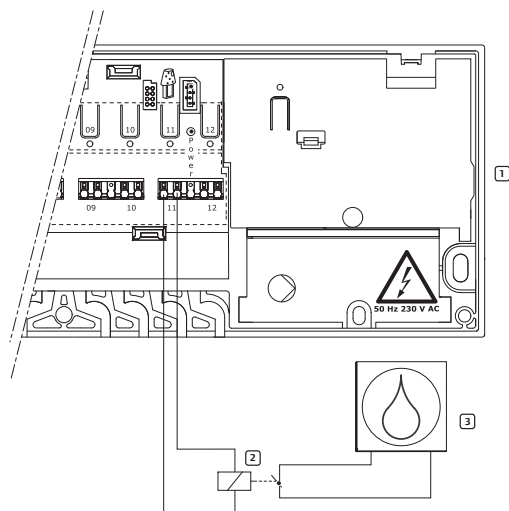


### OBS!

Studera dokumentationen från leverantören av avfuktaren och tillhörande Uponor kopplingschema innan du utför anslutningen.

Reglercentralen använder kanal 11 för detta. Endast en avfuktare kan styras per reglercentral. Utspänningen är 24 V DC.

Om avfuktaringången är en slutande kontakt ska ett 24 V-relä, t.ex. Uponor H/C-relä, kopplas in enligt bilden nedan:



Pos	Beskrivning
1	Uponor reglercentral C-56 radio
2	Uponor värme-/kylrelä 24 V DC
3	Avfuktare

Se kapitel 7.24 om aktivering av avfuktning.

## 5.7 Anslutning av reglercentralen till elnätet

Anslutning av en reglercentral till elnätet:

1. Kontrollera att ledningsdragningen till styrdonen och antennen är korrekt gjord.
2. Kontrollera att nätdelsfacket är stängt.
3. Anslut reglercentralens stickkontakt till nätuttaget.

## 5.8 Styrdonstest

Reglercentralen reglerar den inställda temperaturen. Om temperaturen ändras öppnar eller stänger styrdonet ventilen så att värmeflöret anpassas.

Test av styrdonen:

1. Tryck på knappen för önskad kanal.

Lysdioden tänds, vilket innebär att reglercentralen tar emot en signal och levererar ström till styrdonet för den valda kanalen. Öppningstiden för styrdonet är ungefär 5 minuter.

Gå till felsökningsavsnittet om lysdioden inte tänds.

2. Avsluta testet genom att trycka två gånger på testknappen eller vänta 10 minuter tills systemet avslutar testet.

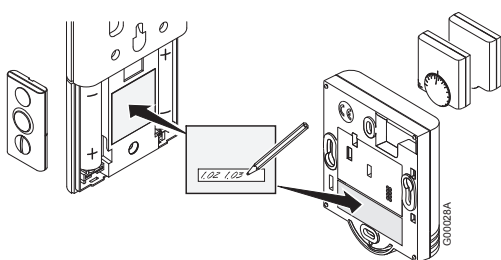
## 6 Installation av Uponor termostater och givare

### Märkning av rumstermostater

Märk termostaterna med numren på de kanaler som de ska styra, t.ex. 02, 03. I system med manöverpanel och flera reglercentraler lägger du till ID-numret för respektive reglercentral, t.ex. 1.02, 1.03, 2.02, 2.03.

För termostat T-54 för offentlig miljö läggs i förekommande fall till uppgifter om golv- eller utomhusgivare.

På bilden nedan visas var märkningen ska göras.



### Isättning av batterier

Alla termostattyperna använder två 1,5 V alkaliska batterier typ AAA. Kontrollera att batterierna är rätt isatta i termostaterna.

### Placering av termostater

Uponor väggram kan användas vid behov för att dölja märken på väggen eller täcka vägghuset.

Förbered installationen enligt riktlinjerna (se avsnitt 4.1 *Förberedelser för installation*) och placera termostaterna med hjälp av nedanstående riktlinjer:

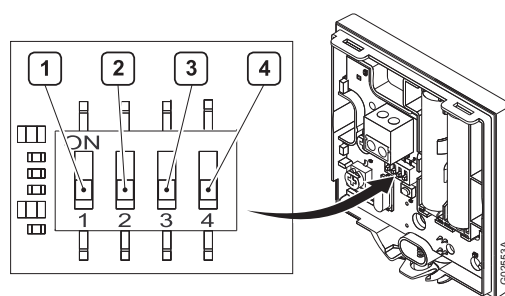
- På en innervägg.
- På avstånd från fuktkällor.
- På avstånd från värmekällor som t.ex. TV, elektronisk utrustning eller öppen spis.
- Skyddat mot direkt solljus.
- Skyddat mot vattenstänk.

### 6.1 Anslutning av termostat T-54 för offentlig miljö till extern givare

Termostat T-54 för offentlig miljö har en anslutningsplint för en extern givare, som kan vara en golvgivare eller en utomhusgivare (som används tillsammans med manöverpanelen och visar utetemperaturen).

#### Inställning av switchar för externa givare

Switcharna måste ställas in med hänsyn till termostats användningssätt, se bilden.



Funktion	Brytare			
	1	2	3	4
Används som en vanlig rumstermostat	Av	Av	Av	Av
Används med en golvgivare, maxgräns	<b>På</b>	Av	Av	Av
Används med en golvgivare, mingräns	<b>På</b>	Av	Av	<b>På</b>
Används med en utomhusgivare	Av	<b>På</b>	Av	Av
Används tillsammans med en Uponor SMS modul R-56 Radio.	Av	Av	Av	<b>På</b>
Extern (golv-)givare för rumstemperatur	Av	<b>På</b>	Av	<b>På</b>

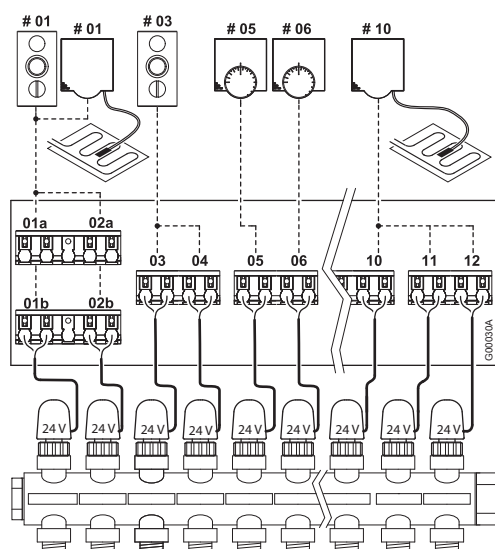


#### OBS!

Switcharna måste ställas in innan termostaten registreras.

## Installationsexempel med golvgivare

I exemplet nedan visas en installation av termostater i ett rum med golvgivare. Termostaterna T-54 för offentlig miljö 01 och 10 är anslutna till golvgivare.



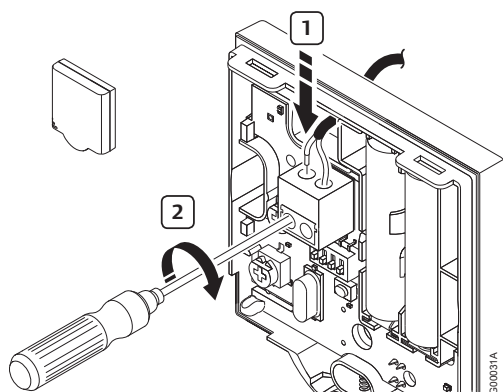
I exemplet styr termostaten med display T-75 nr 01 kanalerna 01a, 01b, 02a och 02b. Termostat T-54 för offentlig miljö vidarebefordrar golvtemperaturen till reglercentralen. Termostat med display T-75 03 styr kanalerna 03 och 04.



### OBS!

Om termostaten med den externa givaren skall registreras på en kanal som också skall användas av en rumstermostat, måste rumstermostaten registreras innan termostaten med den externa givaren registreras. Termostater med golvgivare har högre prioritet än rumstermostater.

## Koppling av extern givare till Uponor termostat T-54 för offentlig miljö



1. Anslut kabeln från golv- eller utomhusgivaren (ej polariserad).
2. Dra åt skruvarna så att kabelns ledare fixeras.

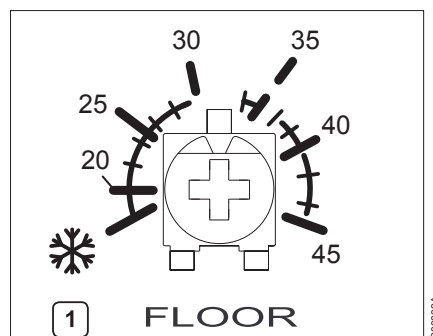
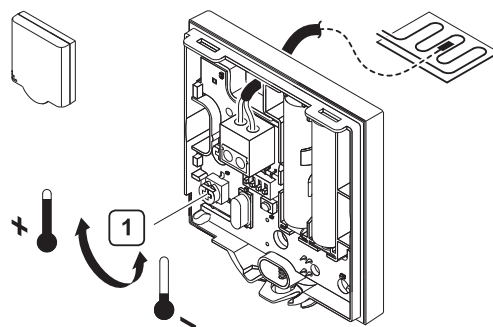


### OBS!

Om givaren tillsammans med T-54 skall verka som utomhusgivare: Montera utomhusgivaren på husets norrfasad där den inte blir utsatt för direkt solljus. Montera den inte i närheten av dörrar, fönster eller ventilationsöppningar.

## Justering av golvgivarinställningarna

Termostat T-54 för offentlig miljö skickar värdena från den externa givaren till reglercentralen. Temperaturinställningarna kan justeras med potentiometern enligt bilden nedan.



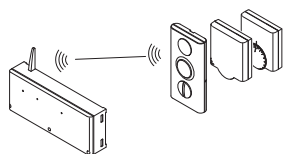
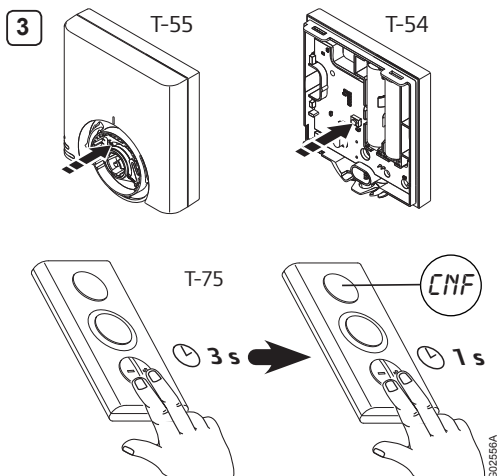
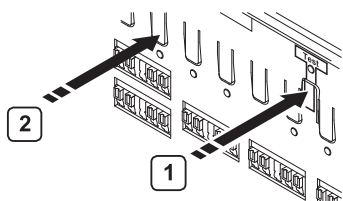
Inställning av golvets min- eller maxtemperatur:

1. Ställ in önskad temperatur med potentiometern.



## 6.2 Registrering av termostater i reglercentralen

På bilden nedan visas hur man registrerar olika rumstermostater som är kopplade till reglercentralen.



Registrering av rumstermostater i reglercentraler:

1. Tryck ned och släpp upp knappen **Test** på reglercentralen. Testlysdioden tänds.
2. Tryck ned och släpp upp knappen för önskad kanal eller önskade kanaler. Kanalens lysdiod blinkar.
3. **Termostater T-54 för offentlig miljö och T-55**
  - 3.1 Tryck försiktigt på termostatens registreringsknapp tills kanalens lysdiod i reglercentralen lyser med fast sken.

### Termostat T-75

- 3.1 Tryck på knapparna - och + på termostaten tills texten **CNF** (konfigurera) visas.
  - 3.2 Tryck snabbt på knapparna - och +. Kanalens lysdiod på reglercentralen lyser med ett fast sken.
4. Upprepa steg 2 och 3 tills alla rumstermostater har registrerats.

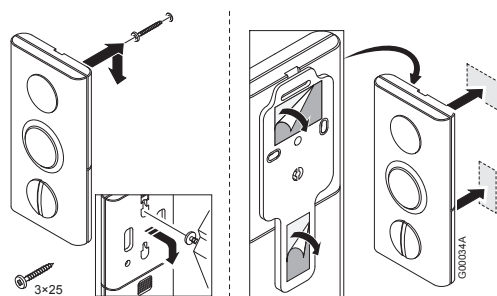
5. Avsluta registreringen genom att trycka ned och släppa upp knappen **Test**. Testlysdioden släcks.

Mer information om hur du avregistrerar redan registrerade termostater finns i avsnitt 8.2 Avregistrering av kanaler i reglercentralen.

## 6.3 Installation av termostat med display T-75

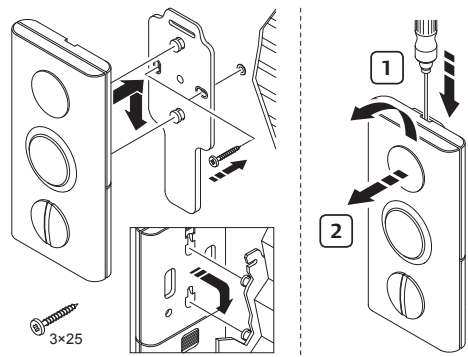
### Montering på vägg

Termostat med display T-75 kan monteras på en vägg med skruvar eller dubbelhäftande tejp, se bilden nedan.



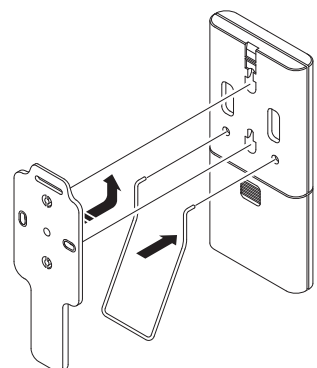
### Väggkonsol

Termostaten kan monteras på en vägg med en väggplatta, se bilden nedan.



### Montering på bordsstativ

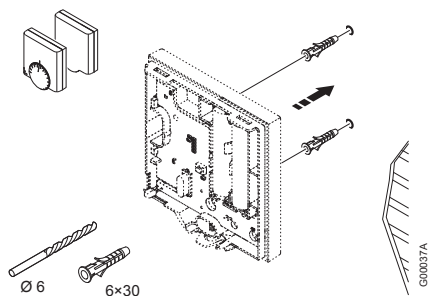
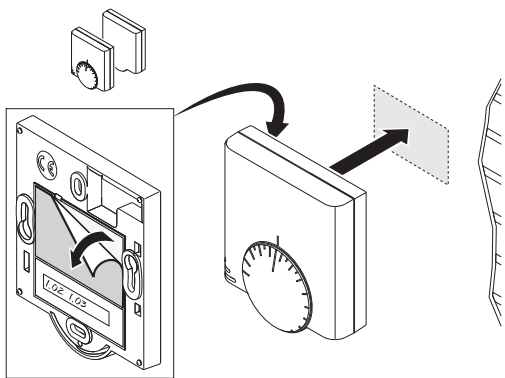
På bilden nedan visas hur termostaten monteras på ett bordsstativ.



## 6.4 Installation av Uponor termostat T-54 för offentlig miljö och T-55

### Montering på vägg

Termostaterna T-54 för offentlig miljö och T-55 kan monteras på en vägg med skruvar eller dubbelhäftande tejp, se bilden nedan.



### OBS!

Undvik onödiga larm genom att sätta fast locket ordentligt på termostat T-54 för offentlig miljö.

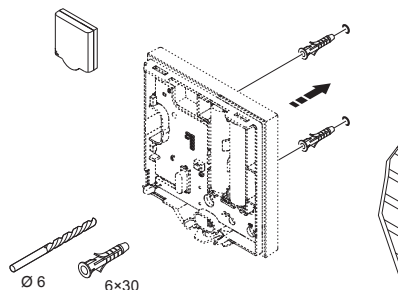
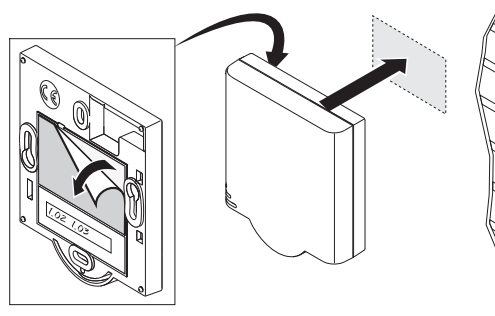
## 6.5 Installation av Uponor luftfuktighetsgivare H-56

### Registrering av Uponor luftfuktighetsgivare H-56 i reglercentralen

1. Tryck in och släpp knappen Test på reglercentralen. Testlysdioden slås på.
2. Tryck på knappen för önskad kanal eller önskade kanaler.  
Kanalens lysdiod blinkar.
3. Tryck försiktigt på givarens registreringsknapp med ett spetsigt verktyg tills kanalens lysdiod i reglercentralen lyser med fast sken.

### Montering på vägg

Luftfuktighetsgivaren H-56 kan monteras på en vägg med skruvar eller dubbelhäftande tejp, se bilden nedan.

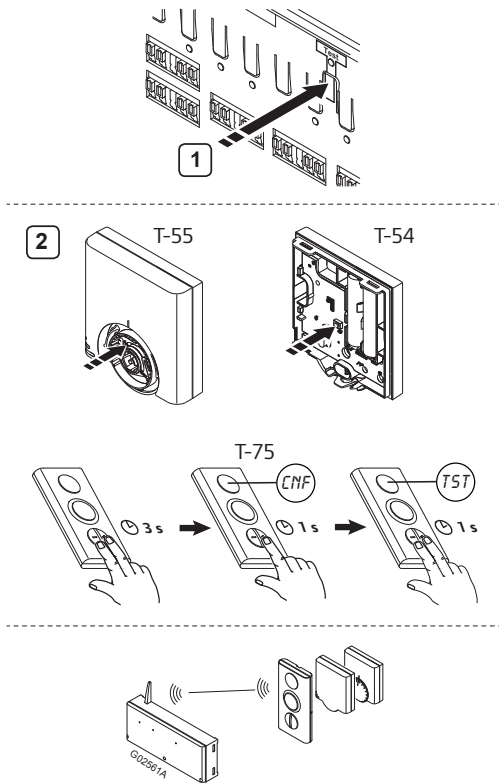


Se kapitel 7.23\*\*\* om aktivering av styrning av relativ luftfuktighet.

## 6.6 Kommunikationstest

Uponor rekommenderar att kommunikationen mellan termostaterna och reglercentralen testas efter installationen.

På bilden nedan visas placeringen av testknappen på reglercentralen och registreringsknapparna på termostaterna T-54 för offentlig miljö, T-55 och T-75.



Test av kommunikationen mellan reglercentralen och alla termostaterna:

1. Tryck in och släpp knappen **Test**. Test- och kanallysdiöden för de registrerade termostaterna tänds.
2. **Termostater T-54 för offentlig miljö och T-55**
  - 2.1 Tryck försiktigt in registreringsknappen för varje registrerad termostat med ett spetsigt verktyg.

**Kommunikationen OK:** Lysdiöden släcks för de kanaler som är registrerade för termostaterna.

**Ingen kommunikation:** Lysdiöden fortsätter att lysa för de kanaler som är registrerade för termostaterna.

## Termostat T-75

- 2.1 Tryck på knapparna - och + på termostaten tills texten **CNF** (konfigurera) visas.
- 2.2 Tryck snabbt på knappen + igen. Texten **TST** (test) visas.
- 2.3 Tryck snabbt på knapparna - och + igen.

**Kommunikationen OK:** Lysdiöden släcks för de kanaler som är registrerade för termostaterna.

**Ingen kommunikation:** Lysdiöden fortsätter att lysa för de kanaler som är registrerade för termostaterna.

3. Gå ur testläget: tryck på knappen Test.

Om två termostater är anslutna till samma kanal måste varje termostat testas för sig.

## 6.7 Slutförande av reglercentralinstallationen

Slutförande av reglercentralinstallationen:

1. Kontrollera hela installationen:
  - 1.1 Kontrollera att antennen är rätt installerad.
  - 1.2 Kontrollera att termostaterna har spänning.
2. Stäng locken på reglercentralen och termostaterna.
3. Fyll i installationsrapporten i den här anvisningen.
4. Ge anvisningen och all systeminformation till slutanvändaren.

## 7 Installation av Uponor manöverpanel I-76

Extra reglercentraler måste installeras för system med fler än en golvvärmefördelare eller fler än 12 kanaler. En Uponor manöverpanel I-76 kan anslutas till maximalt tre reglercentraler. Varje reglercentral måste vara försedd med en antenn.



### VARNING!

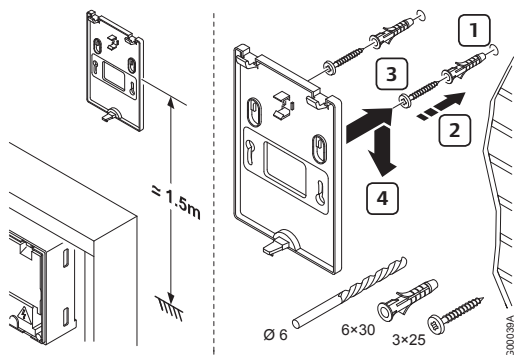
Strömförsörjning 50 Hz 230 V AC.

Slå ifrån nätspanningen innan du installerar enheten eller ändrar dess ledningsdragnig.

Uponor manöverpanel I-76 fästs på en konsol som i sin tur monteras antingen på en vägg eller på reglercentralens lock.

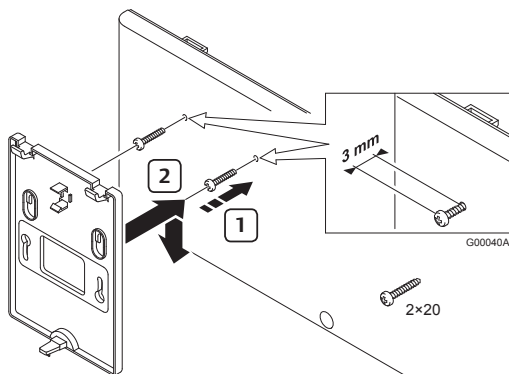
### Montering av konsolen på en vägg

På bilden nedan visas hur konsolen monteras på en vägg.



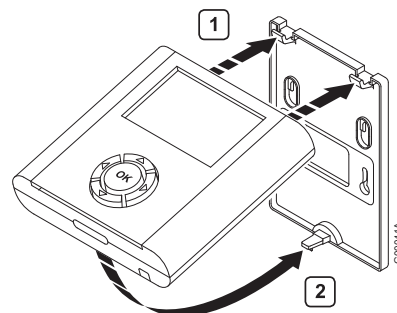
### Montering av konsolen på reglercentralens lock

På bilden nedan visas hur konsolen monteras på locket till reglercentralen. Rekommendationen är att manöverpanelen I-76 skall monteras centralt.



### Montering av Uponor manöverpanel I-76 på konsol

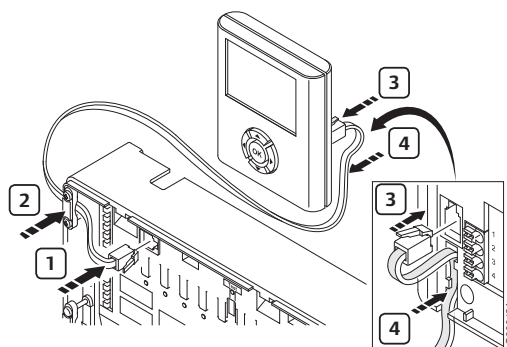
På bilden nedan visas hur Uponor manöverpanel I-76 monteras på konsolen.



### 7.1 Sammankoppling av Uponor manöverpanel I-76 med reglercentral C-56 radio

#### Användning av RJ 9-kontaktdon

Om avståndet mellan manöverpanelen och reglercentralen är mindre än 2 m används den 2 m långa kabeln med RJ-9-kontaktdon i båda ändrar enligt bilden nedan.

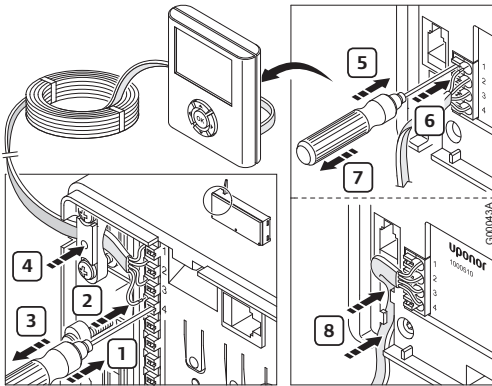


Sammankoppling av manöverpanelen och reglercentralen med RJ-9-kabeln.

1. Anslut RJ 9-kabeln till reglercentralen.
2. Sätt fast kabeln i klämman.
3. Anslut RJ 9-kabeln på baksidan av Uponor manöverpanel I-76.
4. Sätt fast kabeln i kabelstyrningen.

### Användning av 15 m-installationskabeln

Om avståndet mellan manöverpanelen och reglercentralen är längre än 2 m används den 15 m långa fyrtrådiga anslutningskabeln eller motsvarande enligt bilden nedan.



Sammankoppling av manöverpanelen och reglercentralen med den 15 m långa anslutningskabeln:

1. Öppna relevant skjuttrådsanslutning med en smal skruvmejsel.
2. Skjut in tråden.
3. Ta bort skruvmejseln.
4. Sätt fast kabeln i kabelklämman när alla trådarna är anslutna.



#### OBS!

Observera att ledningsdragningen är polariserad. Anslut plint 1 på manöverpanelen I-76 till plint 1 på reglercentralen och 2 till 2 osv ...

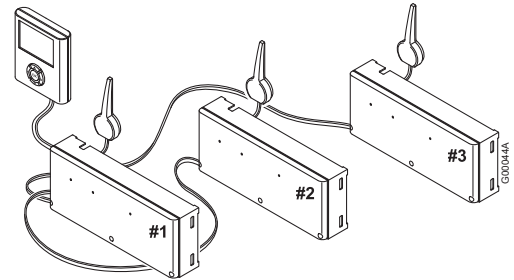
## 7.2 Anslutning av flera reglercentraler



#### OBS!

Användning av flera reglercentraler kräver att mjukvaran programmeras.

Upp till tre reglercentraler kan anslutas till samma manöverpanel. Alla reglercentraler måste ha en antenn, se bilden nedan.



På bilden:

- Reglercentral 1 är den reglercentral som är ansluten till manöverpanelen.
- Anslut plintarna 5 och 6 i reglercentral 2 till plintarna 5 och 6 i reglercentral 1.
- Anslut plintarna 7 och 8 i reglercentral 3 till plintarna 7 och 8 i reglercentral 1 eller 2.

Anslutning av upp till tre reglercentraler till manöverpanelen:

1. Kontrollera att ledningsdragningen är korrekt.
2. Kontrollera att 230 V-facken är stängda.
3. Anslut reglercentralerna 2 och 3 till nätet.
4. Kontrollera att 230 V-facken är stängda.
5. Anslut reglercentral 1 till nätet.









#### OBS!

Se till att anslutningarna mellan reglercentralerna har rätt polaritet.

## 7.3 Användning av navigeringsknappar

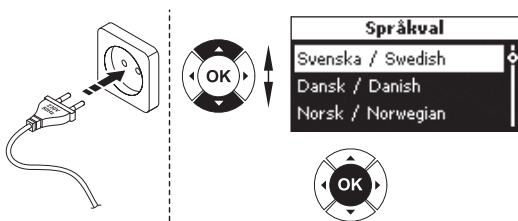
Var och en av de fem navigeringstangenterna på manöverpanelen har två funktioner, se tabellen nedan.

Knapp	Funktion
	Visa nästa meny eller Flytta till nästa fält
	Visa föregående meny. Om knappen hålls intryckt visas Uponor-huvudskärmbilden. eller Flytta till föregående fält
	Flytta till raden ovanför eller Öka ett värde
	Flytta till raden nedanför eller Minska ett värde
 	Bekräfta ett val, visa nästa skärmbild eller visa skärmbilden för aktuell meny

- Tänd bakgrundsbelysningen genom att trycka på någon av navigeringsknapparna.
- Gå till huvudmenyn genom att trycka på **OK**.

## 7.4 Inställning av språk

När du startar manöverpanelen första gången visas språkmenyn.



Så här öppnar du språkmenyn när manöverpanelen är installerad:

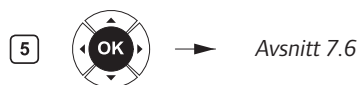
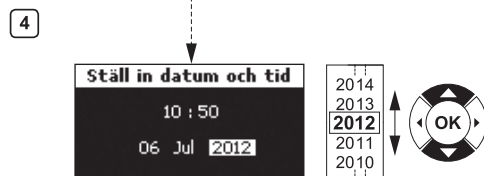
1. Tryck på knappen **OK** på Uponor-skärmbilden för att komma till **Huvudmenyn**.
2. Markera **Inställningar** och tryck på **OK**.
3. Markera **Systeminställningar** och tryck på **OK**.
4. Markera **Språkval** och tryck på **OK**.
5. Markera önskat språk i listan och bekräfta med **OK**.

## 7.5 Inställning av tid och datum

Skärmbilden **Ställ in datum och tid** öppnas automatiskt när språket ställs in.



Markera tid och datum med knapparna så som visas på bilden nedan.



Inställning av tid och datum på manöverpanelen:

1. Markera **Timmar**.
2. Ställ in timmen.
3. Markera **Minuter**.
4. Ställ in minuterna och fortsätt till datuminställningen.
5. Bekräfta inställningarna med **OK**.

## 7.6 Inställning av autobalansering

När du startar manöverpanelen första gången, kommer valet om autobalansering fram. Med autobalanseringsfunktionen behövs ingen manuell balansering av golvvärmefördelaren vid installationen. Autobalanseringsfunktionen kräver att det finns en manöverpanel. Den aktiveras med användarläget **installatör**.

1. Markera **Huvudmeny > Inställningar > Systeminställningar > Autobalansering** på Uponor-skärmbilden.
2. Markera **Aktiv** på autobalanseringsskärmbilden och tryck på **OK**. Autobalanseringsfunktionen är nu aktiverad.



När autobalanseringen används måste samtliga reglerventiler på fördelaren vara helt öppna.

## 7.7 Användarlägen

Uponor manöverpanel I-76 har tre användarlägen:



Basnivå



Avancerad (standard)



Installatör

## 7.8 Inställning av användarläge Basnivå

Basnivån ger åtkomst till informationsmenyerna.

Inställning av användarläge **basnivå**:

1. Markera **Huvudmeny > Inställningar > Systeminställningar > Användarläge** på Uponor-skärmbilden.
2. På skärmbilden **Användar-läge** trycker du på knappen **▲** eller **▼** och markerar användarläget **Basnivå**. Tryck sedan **OK**.
 
3. Tryck på **OK** för att bekräfta användarläget **Basnivå**. Uponor-skärmbilden visas igen och du har nu åtkomst till användarläget **Basnivå**.
 

## 7.9 Användarläge Avancerad

Användarläget **Avancerad** är standard. Det ger åtkomst till:

- Informationsmenyn
- Semesterläget
- Systeminställningarna (utom de som beskrivs i avsnitt 7.10 Användarläge Installatör)

Inställning av användarläge **Avancerad** från **Basnivå**:


1. Tryck samtidigt på **◀** och **▶** på Uponor-skärmbilden tills **Avancerad** visas (10 sekunder).
2. Tryck på **OK** för att bekräfta användarläget **Avancerad**. Uponor-skärmbilden visas igen.

Inställning av användarläge **Avancerad** från **Installatör**:

1. Lämna systemet i 10 minuter så återgår det automatiskt till användarläget **Avancerad**.
2. Du kan också markera **Huvudmeny > Inställningar > Systeminställningar > Användarläge** på Uponor-skärmbilden.



3. På skärmbilden **Användarläge** trycker du på knappen **▲** eller **▼** och markerar användarläget **Avancerad**. Tryck sedan på **OK**.
 

4. Tryck på **OK** för att bekräfta användarläget **Avancerad**. Uponor-skärmbilden visas igen och du har nu åtkomst till användarläget **Avancerad**.
 

## 7.10 Inställning av användarläge Installatör

Användarläget **Installatör** ger tillträde till:

- Informationsmenyn
- Alla systeminställningar i användarläget **Avancerad**
- Autobalansering
- Rumskontroll
- Värme/kyla
- Pumpstopp
- Reglercentraler, ID
- Bypass
- RH Kontroll

Inställning av användarläge **Installatör** från **Avancerad**:

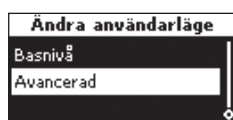
- Tryck samtidigt på ◀ och ▶ på Uponor-skärmen tills bilden **Installatör** visas (10 sekunder).
- Tryck på **OK** för att bekräfta användarläget **Installatör**. Uponor-skärmbilden visas igen.



Systemet återgår automatiskt till **Avancerat** efter 10 minuters inaktivitet.

- Markera **Huvudmeny > Inställningar > Systeminställningar > Användarläge** på Uponor-skärmbilden.

- På skärmen **Användarläge** trycker du på ◀ och ▶ tills bilden **Installatör** visas (10 sekunder).



- Tryck på **OK** för att bekräfta användarläget **Installatör**. Uponor-skärmbilden visas på nytt och du har nu åtkomst till användarläget **Installatör**.



## 7.11 Inställning av reglercentral-ID

ID-nummer för reglercentralerna behövs bara när två eller tre reglercentraler används. ID-numren kan bara anges om manöverpanelen är inställd på användarläget **Installatör**.

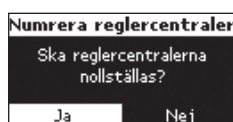
Inställning av ID-nummer för reglercentraler på manöverpanelen:

- Markera **Huvudmeny > Inställningar > Systeminställningar > Reglercentraler, ID** på Uponor-skärmbilden.

- Markera **Nollställ** och tryck på **OK**.



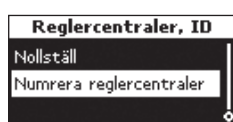
- Markera **Ja** och tryck på **OK**.



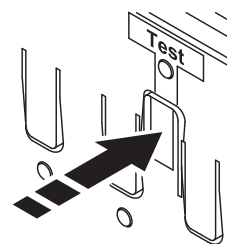
### OBS!

När kommandot **Nollställ** har utförts måste minst ett kommando **Numrera reglercentraler** utföras innan du återgår till **Uponor**-skärmbilden.

- Tryck på Pil ned-knappen ▼ så att markören flyttas till **Numrera reglercentraler** och tryck på **OK**.



- Texten >1. **Reglercentral<** blinkar. Tryck på knappen **Test** på reglercentral 1, som är ansluten till manöverpanelen.



- Om en andra reglercentral installeras: Markera >2. **Reglercentral<**. Tryck på knappen **Test** på reglercentral 2, som är ansluten till plintarna 5 och 6 på reglercentral 1.
- Om en tredje reglercentral installeras: Markera >3. **Reglercentral<**. Tryck på knappen **Test** på reglercentral 3, som är ansluten till plintarna 7 och 8 på reglercentral 1 eller reglercentral 2.
- När samtliga reglercentraler har fått ID-nummer bekräftar du med **OK**. Uponor-skärmbilden visas.

## 7.12 Inställning av pumpstyrning

Ställ in pumpstyrningen om fler än en reglercentral är ansluten och pumprelät används.



### OBS!

Gemensamma pumpar får inte anslutas till mer än en reglercentral.

Inställning av pumpstyrning via manöverpanelen:

- Markera **Huvudmeny > Inställningar > Systeminställningar > Pumpstopp** på Uponor-skärmbilden.

- Välj **Gemensamt** eller **Individuellt** och tryck på **OK**.



## 7.13 Visning av styrdonens status

Visning av styrdonens status:

- Ställ in användarläget **Installatör** på manöverpanelen.
- Markera **Huvudmeny > Information > Rumsinformation** på Uponor-skärmbilden.



3. Markera önskat rum och tryck på **OK**.

På skärmen visas status för styrdonet:

**OK** – Normal drift.

**Larm** – En kortslutning eller liknande problem har rapporterats.



## 7.14 Inställning av ventil- och pumpmotion

Motionsschemat har till uppgift att bibehålla ventilernas och pumparnas funktionsduglighet. Som standard är en 5 minuters aktivering schemalagd varje vecka. Ändra inställningen om så behövs.

Inställning av motionsschemat:

1. Markera **Huvudmeny > Inställningar > Systeminställningar > Ventil- och pumpmotion** på Uponor-skärmbilden.

2. Markera önskad inställning och tryck på **OK**.



3. Ställ in tid och datum för motionen och tryck på **OK**.



## 7.15 Aktivering av kylläge

Kylläget måste aktiveras på manöverpanelen om kylning har installerats (kräver ytterligare produkter).

Kylläget kan bara aktiveras om manöverpanelen är i användarläget **Installatör**. Följ stegen nedan:

1. Markera **Huvudmeny > Inställningar > Systeminställningar > Kyläge möjligt** på Uponor-skärmbilden.

2. Markera **Ja** och tryck på **OK**.

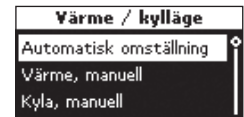


3. Ange **Värme/kylläge** och tryck på **OK**.



4. Markera:

- **Automatisk omställning** – styr omkopplingen automatiskt via ett Uponor värme-/kylrelä som är anslutet till en reglercentral.
- **Värme, manuell** – slår om manuellt till **värmeläge**. Informationen från värme-/kylrelät ignoreras.
- **Kyla, manuell** – slår om manuellt till **kylläge**. Informationen från värme-/kylrelät ignoreras.



4. Tryck på **OK**. Systemet återgår automatiskt till användarläget **Avancerad** efter 10 minuter.

## 7.16 Värme/kyla i separata system

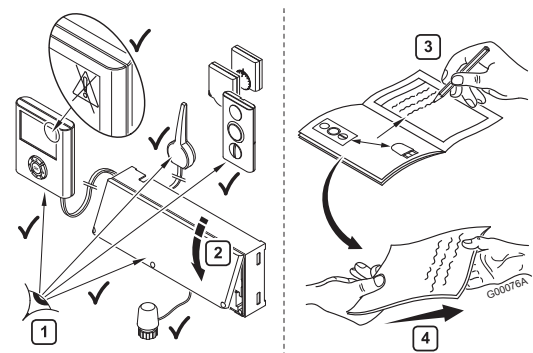
Uponor Control System DEM kan användas för värme och kyla samtidigt med en enda termostat. Den här konfigurationen används t.ex. när man kombinerar golvvärme med kylpaneler i taket.

Det kräver två reglercentraler: en som står i värmeläge och en i kylläge. Eftersom reglercentralerna står i olika lägen ska de inte vara sammankopplade.

Observera att den inställda temperaturen på termostaten definieras som temperaturen för värme. Temperaturen för kyla definieras som temperaturen för värme + värme-/kylaförskjutningen enligt beskrivningen i avsnitt 7.15 Aktivering av kylläge. Detta skapar en dödzon mellan värme och kyla som ökar systemets prestanda och stabilitet.

## 7.17 Slutförande av installation av Uponor manöverpanel I-76

På bilden nedan visas hur du slutför installationen av manöverpanelen.



Slutförande av installationen av manöverpanelen:

1. Kontrollera hela installationen.
  - Kontrollera att manöverpanelen och termostaterna har ström.
  - Kontrollera om några larm har utlösts på manöverpanelen.
2. Stäng reglercentralens lock.
3. Fyll i installationsrapporten i denna anvisning och överlämna all information om systemet till slutanvändaren.

## 7.18 Rumsbypass

Ett eller två rum för varje reglercentral kan användas som bypass. Det innebär att slingorna öppnas för detta rum när alla övriga slingor i reglercentralen är stängda. Detta är nödvändigt för vissa värmepumpar som kräver ett minimiflöde och en viss effektagivning för att fungera korrekt.



### OBS!

Om **Kyla av/på** aktiveras för ett rum inaktiveras även eventuella **Bypass**-inställningar för det rummet i kylläget. I värmeläget fungerar **Bypass**-funktionen normalt.

Bypassinställningarna kan bara anges om manöverpanelen är i användarläget **Installatör**.

1. Markera **Huvudmeny > Inställningar > Rumsinställningar > Reglercentraler** på Uponor-skärmbilden.

2. Välj reglercentral i listan och bekräfta med **OK**.



3. Välj det rum som bypass-funktionen ska gälla för.



## 7.19 Autobalansering

Med autobalansfunktionen behövs ingen manuell balansering av golvvärmefördelaren vid installationen. Principen för autobalansering är att den energi som varje slinga behöver tillförs som pulser. Längden på pulserna för varje slinga beräknas utifrån rummets aktuella värmebehov. Autobalanseringsfunktionen kräver att det finns en manöverpanel som är inställd på användarläget **Installatör**. Aktivering av autobalanseringsfunktionen på manöverpanelen:

1. Markera **Huvudmeny > Inställningar > Systeminställningar > Autobalansering** på Uponor-skärmbilden.

2. Markera **Aktiv** på **Autobalansering**-skärmbilden och tryck på **OK**. Autobalanseringsfunktionen är nu aktiverad.



När autobalanseringen används måste samtliga reglerventiler på fördelaren vara helt öppna.

## 7.20 Rumskontroll

Rumskontrollfunktionen används för kontroll av att slingorna och termostaterna är rätt hopkopplade. Den fungerar bäst nattetid när störningarna från solljus, köksapparater m.m. är minimala. Den fungerar bara om det finns ett värmebehov och uppvärmningen är igång. Du väljer själv vilka rum som ska tas med i kontrollen.

### Inställning av rumskontroll

Nedan beskrivs hur inställningarna för rumskontroll ändras:

1. Markera **Huvudmeny > Inställningar > Systeminställningar > Rumskontroll** på Uponor-skärmbilden.

2. På **Rumskontroll**-skärmbilden markerar du **Rumslista** och trycker på **OK**.

3. På skärmbilden **Rumslista** kan rummen markeras och avmarkerar med **OK**.



4. Gå tillbaka till skärmbilden **Rumskontroll** genom att trycka på **◀**.

5. Markera **Ställ in tid** och tryck på **OK**.

6. Ändra **start-** och **sluttiderna** som du önskar och tryck på **OK** när du vill återgå till skärmbilden **Rumskontroll**.



7. Markera **Kontrollera inställning** och tryck på **OK**.

8. Ändra **Minska** och **Öka** som du önskar och tryck på **OK** när du vill återgå till skärmbilden **Rumskontroll**.



### Aktivera rumskontroll

Rumskontrollen kan bara startas om användarläget **Installatör** är inställt på manöverpanelen.

1. Markera **Huvudmeny > Inställningar > Systeminställningar > Rumskontroll** på Uponor-skärmbilden.

2. På **Rumskontroll**-skärmbilden markerar du **Rumskontroll start/stopp** och trycker på **OK**.

3. På den nya skärmbilden **Rumskontroll** kan funktionen Rumskontroll startas och stoppas.



Bekräfta genom att trycka på **OK**.

## 7.21 Tillopp temp. kontroll

Tillopp temp. kontroll är en hjälpfunktion som kan aktiveras på Uponor manöverpanel I-76. Den övervakar systemets funktion och ger en varning om systemet får för låg eller för hög effekt. För låg effekt innebär att systemet inte når upp till inställd temperatur i en eller flera zoner. Det kan bero på att framledningstemperaturen eller pumpvarvtalet är för lågt. Motsatsen, för hög effekt, orsakas av att framledningstemperaturen är för hög.

Aktivering av skärmbilden Tillopp temp. kontroll:

- Gå till Uponor-skärmbilden och markera: **Huvudmeny > Inställningar > Systeminställningar > Tillopp temp. kontroll.**

- På **Tillopp temp. kontroll**-skärmbilden markerar du **Aktiv** och trycker på **OK**.

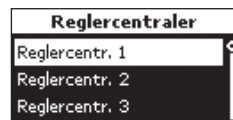


## 7.22 Komfortinställning

Komfortinställningsfunktionen lägger till bakgrundsuppvärmning för att förbättra komforten i utvalda rum. Det innebär att rummet värms upp även om rumstemperaturen är högre än den inställda temperaturen. Det förhindrar att golvet svalnar när en öppen spis används. Observera att funktionen ska användas sparsamt för att förhindra onödig energiförbrukning. Aktivering av komfortinställningsfunktionen:

- Gå till Uponor-skärmbilden och markera: **Huvudmeny > Inställningar > Rumsinställningar > Komfortinställning.**

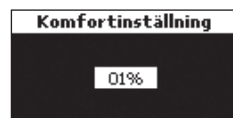
- Markera **Reglercentral** på skärmbilden **Reglercentraler** och tryck på **OK**.



- Markera det rum som du vill använda komfortinställningen i och tryck på **OK**.



- Markera procentantalet för komfortinställningen med knapparna **▲** och **▼**.



- Bekräfta genom att trycka på **OK**.

## 7.23 Styrning av relativ luftfuktighet

Uponor Control System DEM kan även styra kylsystem i golv eller tak utifrån den relativa luftfuktigheten i varje rum och på så sätt minska risken för kondens i kylsystemen.

## RH Aktivering

Styrningen av relativ luftfuktighet kan bara starta om användarläget **Installatör** är inställt på Uponor manöverpanel I-76.

- Markera **Huvudmeny > Inställningar > Rumsinställningar > RH Kontroll** på Uponor-skärmbilden.
- På skärmbilden **RH Kontroll** markerar du **RH Aktivering** och trycker på **OK**.
- Markera rätt reglercentral i **Reglercentraler** och tryck på **OK**.



Markeringen i exemplet visar att styrningen av relativ luftfuktighet har aktiverats för minst ett rum i reglercentral 1.

- Välj de rum du vill aktivera styrning av relativ luftfuktighet för.



På skärmbilden **rumslista** kan rummen markeras och avmarkeras genom att trycka på **OK**.



### OBS!

Endast rum med en Uponor luftfuktighetsgivare H-56 visas.

## RH Börvärde

Inställning av relativ luftfuktighet:

- Markera **Huvudmeny > Inställningar > Rumsinställningar > RH Kontroll** på Uponor-skärmbilden.

- På skärmbilden **RH Kontroll** markerar du **RH Börvärde** och trycker på **OK**.

- Markera rätt reglercentral på skärmbilden **Reglercentraler** och tryck på **OK**.



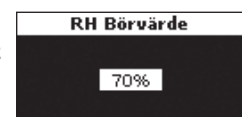
- Markera de rum som du vill ställa in luftfuktigheten för i **Rumslista** och tryck på **OK**.



### OBS!

Endast de rum som styrning av relativ luftfuktighet är aktiverat för enligt föregående steg visas.

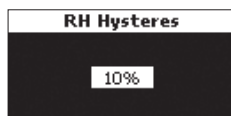
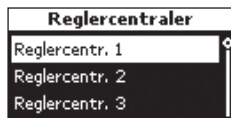
- Ange **inställningsvärdet för relativ luftfuktighet** och tryck på **OK**.



## RH Hysteres

Inställning av dödzon för luftfuktighet:

1. Markera **Huvudmeny > Inställningar > Rumsinställningar > RH Kontroll** på Uponor-skärmbilden.
2. På skärmbilden **RH Kontroll** markerar du **RH Hysteres** och trycker på **OK**.
3. Markera rätt reglercentral på skärmbilden **Reglercentraler** och tryck på **OK**.
4. Ange **RH Hysteres** och tryck på **OK**.



## 7.24 Avfuktare

Uponor Control System DEM kan styra upp till tre avfuktare, en per reglercentral. Avfuktaren startar när dödزونen för relativ luftfuktighet uppnås i kylläge. Den stannar när den minsta körtiden på 30 minuter har passerat och när den relativa luftfuktigheten har sjunkit under den definierade dödزونen för luftfuktighet.



### OBS!

Anslut inte ett termiskt styrdon till kanal 11-utgången efter att ha aktiverat avfuktningen.

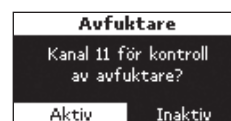
Avfuktningen kan bara aktiveras om användarläget **Installatör** är inställt på Uponor manöverpanel I-76.

1. Markera **Huvudmeny > Inställningar > Rumsinställningar > RH Kontroll** på Uponor-skärmbilden.
2. På skärmbilden **RH Kontroll** markerar du **Avfuktare** och trycker på **OK**.
3. Markera rätt reglercentral i **Reglercentraler** och tryck på **OK**.



Markeringen i exemplet visar att avfuktningen är aktiv i reglercentral 1.

4. Tilldela avfuktningfunktionen till kanal 11 på den reglercentralen genom att markera **Aktiv**. Tryck sedan på **OK**.



5. Välj de rum som ska ingå i avfuktningen. På skärmbilden **Rumslista** kan rummen markeras och avmarkeras med **OK**. Alla rum ingår som standard.



### OBS!

Endast rum med en Uponor luftfuktighetsgivare H-56 visas.

## 8 Felsökning av installationen

I tabellen nedan beskrivs felsökning efter installation.

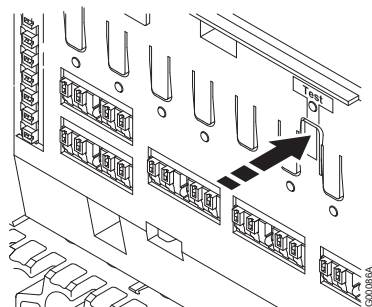
Fel	Indikering	Orsaker	Åtgärder
Systemet startar inte	Kontrolldiod för nätström släckt på reglercentralen	Ingen spänning	Kontrollera att reglercentralen är ansluten till elnätet och att ledningsdragningen i nätdelsfacket är korrekt.
Dålig radiomottagning	Upprepade radiolarm	Antennen har installerats inuti ett metallskåp eller för nära andra skärmande föremål Byggnaden är ogynnsam för radiosändning	Flytta antennen. Om problemet kvarstår bör du kontakta installatören för att få hjälp med att kontrollera radiosändningen och prova radioförstärkare.
Termostaterna registreras inte	Kanalernas lysdioder på reglercentralen fortsätter att blinka	Antennen är inte rätt installerad	Kontrollera ledningsdragningen och antennanslutningen
System-kompatibilitetsfel	Larm på skärmen på I-76	Gammal programvaruversion på en C-56 reglercentral på bussen	Uppgradera alla reglercentraler i systemet till samma programvaruversion.

### 8.1 Nollställning av Uponor reglercentral C-56 radio

Om problem som t.ex. felaktig kanalregistrering kvarstår kan du nollställa reglercentralen. På bilden nedan visas var nollställningsknappen sitter på reglercentralen.

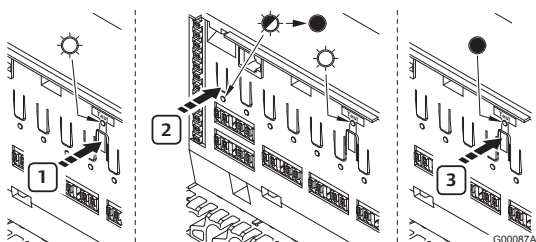
Nollställning av reglercentralen:

- Tryck på knappen **Test** tills testlysdioden blinkar och alla lysdioder utom kontrollidioden för nätström släcks. Alla parametrar raderas.



- Installation och registrering krävs efter nollställning av reglercentralen.

### 8.2 Avregistrering av kanaler i reglercentralen



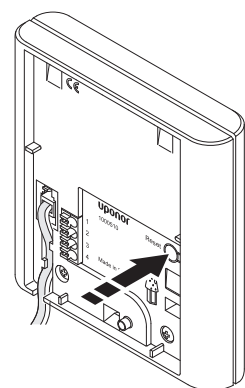
Om en kanal har registrerats felaktigt kan registreringen upphävas så som visas på bilden nedan.

Upphävande av en kanalregistrering:

- Tryck på knappen **Test**. Test- och kanallysdioderna för de registrerade termostaterna tänds.
- Välj kanal som ska avregistreras och tryck in knappen tills lysdioden blinkar och därefter släcks.
- Avsluta registreringen genom att trycka på knappen **Test**. Testlysdioden släcks.

### 8.3 Nollställning av Uponor manöverpanel I-76

Om manöverpanelen inte fungerar som väntat kan apparaten nollställas med den knapp som visas på bilden nedan.



Nollställning av manöverpanelen:

- Tryck försiktigt på knappen **Nollställning**.
- Datum och tid nollställs. Termostaterna behöver inte registreras på nytt.

## 9 Användning av Uponor reglercentral C-56 radio

Om det inte finns någon Uponor manöverpanel I-76 ansluten till systemet rekommenderar Uponor att reglercentralens lock då och då öppnas för kontroll av larm. Kontrollindien blinkar kontinuerligt vid allmänna larm, och det är därför nödvändigt att avgöra vilka termostater som utlöser larmen.

### 9.1 Normal användning av reglercentralen

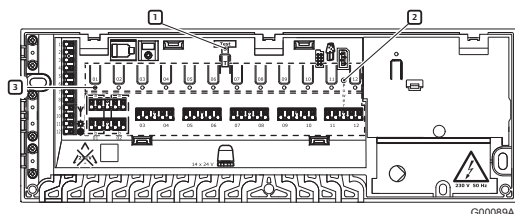
Under normal användning är kontrollindien för nätspänning tänd.

Alla kanalers lysdioder är släckta när det inte finns något behov av värme eller kyla. Lysdioderna tänds när respektive styrdon aktiveras.

Högst sex styrdon kan vara i öppningsprocessen samtidigt. De öppnas i följd. Lysdioden för det sjunde styrdonet och de efterföljande styrdonen blinkar medan de väntar på att de tidigare styrdonen ska öppnas helt.

#### Reglercentralens lysdioder

På bilden nedan visas lägena för reglercentralens lysdioder.



I tabellen nedan beskrivs de nummerade positionerna på bilden.

Pos	Beskrivning
1	Testknapp och lysdiod
2	Kontrollindien för nätspänning
3	Lysdioder för kanaler

I tabellen nedan beskrivs tillstånden hos reglercentralens lysdioder.

Lysdiod	Tillstånd
Nätspänning	Kontrollindien för nätspänning är alltid tänd och blinkar när ett problem uppstår, t.ex.: <ul style="list-style-type: none"> <li>Förlust av radiokontakt med en termostat under mer än 3 timmar</li> <li>Låg batteriladdning i en termostat</li> <li>Kortslutning i ett styrdon</li> <li>Termostaten har öppnats (termostat T-54 för offentlig miljö)</li> </ul>
Kanaler	<ul style="list-style-type: none"> <li>Tända – styrdonen aktiverade</li> <li>En blinkning per sekund – väntar på att termostaten ska registreras</li> <li>Två blinkningar per sekund – larm</li> <li>En blinkning varannan sekund – väntar på att styrdonen ska aktiveras</li> <li>Släckta – ingen begäran om värme eller kyla</li> </ul>
Blinkande kontrollindien	En blinkande kontrollindien indikerar ett larm eller ett felmeddelande

#### Automatisk motionsfunktion

Uponor reglercentral C-56 radio har en automatisk motionsfunktion som körs en gång i veckan enligt schema. Motionen har till syfte att förhindra att pumpen och styrdonen fastnar om de inte har varit aktiverade under en länge period.

Om systemet är försett med en Uponor manöverpanel I-76 kan motionsfunktionen köras när som helst.

#### Rengöring av Uponor reglercentral C-56 radio

Rengör reglercentralen med en torr mjuk trasa.



#### OBS!

Använd inga rengöringsmedel eller andra vätskor.

# 10 Användning av Uponor termostater

## Batterier till termostater

Alla termostater använder två 1,5 V alkaliska batterier typ AAA. Kontrollera att batterierna är rätt isatta i termostaterna.

## Rengöring av termostaterna

Rentör termostaterna med en torr mjuk trasa.

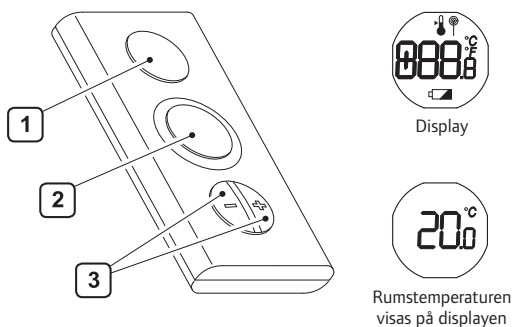


### OBS!

Använd inga rengöringsmedel eller andra vätskor.

## 10.1 Användning av Uponor termostat med display T-75

Termostaten visar rumstemperaturen under normal användning enligt bilden nedan.



I tabellen nedan beskrivs de numrerade positionerna på bilden.

Pos	Beskrivning
1	LCD-display
2	Temperaturgivare för omgivningstemperatur
3	Knappar – och + för temperaturinställning

## Ikoner på Uponor termostat med display T-75

I tabellen nedan beskrivs de ikoner som visas på Uponor termostat med display T-75.

Ikön	Beskrivning
	Temperaturdisplay med menyer och noggrannhet 0,1 °
	Visas när temperaturen ställs in
	Visas under radiosändning
	Temperaturformat för displayen
	Indikator för låg batteriladdning

## Ändring av temperaturformat

Ändring av temperaturformatet till Celsius eller Fahrenheit:

1. Tryck och håll in knapparna + och - samtidigt tills **CnF** visas i displayen.
2. Tryck på +-knappen 2 ggr tills **Unt** visas i displayen.
3. Tryck till på + och - samtidigt för att komma in i menyn **temperaturformat**.
4. Ändra temperaturformatet genom att trycka på + eller - (°C eller °F).
5. Tryck till på knapparna + och - samtidigt så att termostaten återgår till den ursprungliga visningen.

## Justering av temperatur

Justera temperaturen med termostatknappen + eller -. Återställ den inställda temperaturen till utgångsvärdet 22,0 °C (72,0 °F) genom att försiktigt trycka på knapparna + och - samtidigt.

Ändring av den inställda temperaturen:

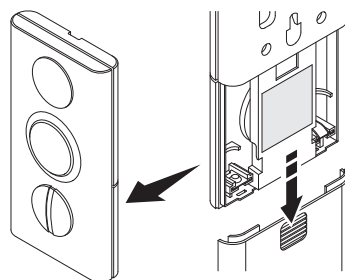
1. Tryck på knappen + eller -. Ikonen och värdet för inställd temperatur visas.
2. Ändra den inställda temperaturen genom att trycka på + eller -:
  - För °C ändras inställningen i steg om 0,5 °C.
  - För °F ändras inställningen i steg om 1 °F.
3. Vänta tills radiosändningsikonen visas som bekräftelse på att inställd temperatur har ändrats. Displayen återgår till normalläget.

## Inställning av min- och maxtemperaturer

Termostatsens min- och maxtemperaturer (5 °C och 35 °C) är fasta och kan inte ändras om inte systemet är försett med Uponor manöverpanel I-76.

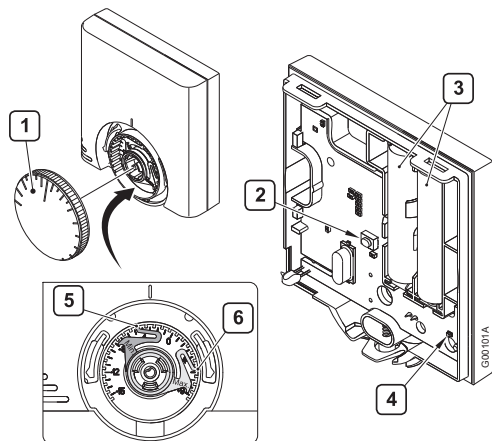
## Byte av batterier

Termostaten drivs med batterier. Byt batterier i termostaten när symbolen visas. På bilden nedan visas hur termostaten öppnas.



## 10.2 Användning av Uponor termostat T-55

Under normal användning blinkar termostatsens lysdiod bara en gång för varje radiosändning. På bilden nedan visas termostatsens delar.

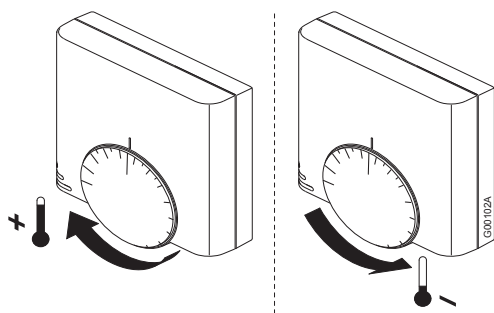


I tabellen nedan beskrivs de numrerade positionerna på bilden.

Pos	Beskrivning
1	Ratt för inställd temperatur
2	Registreringsknapp
3	Batterier
4	Lysdiod radiosändning
5	Blå kam för inställning av mintemperatur
6	Röd kam för inställning av maxtemperatur

### Justering av temperatur

Justera temperaturen med termostatratten. På bilden nedan visas hur temperaturen justeras.

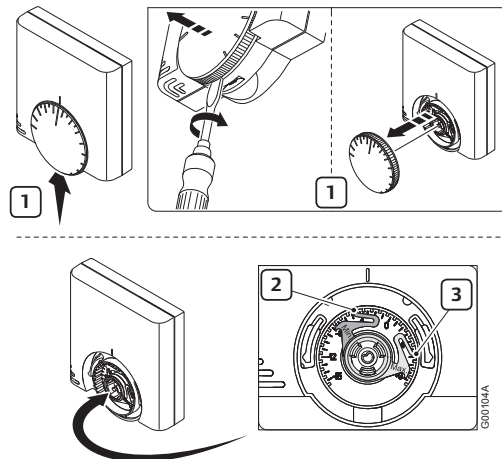


Justering av termostattemperaturen:

- Om det långa strecket på ratten står mot strecket på termostatsens hölje är inställningen ca 21 °C .
- Om ratten vrids medurs höjs temperaturen.
- Om ratten vrids moturs sänks temperaturen.

### Inställning av min- och maxtemperaturer

På bilden nedan visas hur min- och maxtemperaturerna ställs in på termostaten. Om systemet är försett med Uponor manöverpanel I-76 kan alla min- och maxinställningar göras därifrån, och procedurerna nedan är då inte nödvändiga.

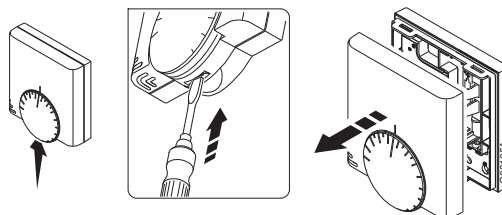


Inställning av min- och maxtemperatur:

1. Ta bort ratten med en skruvmejsel.
2. Ställ in önskad mintemperatur i rummet med den blå kammen.
3. Ställ in maxtemperaturen med den röda kammen.

### Byte av batterier

Termostaterna drivs med batterier. Byt batterierna i termostaten när den röda lysdioden inuti termostaten blinkar två gånger vid en begäran om värme eller kyla. På bilden nedan visas hur termostaten öppnas.



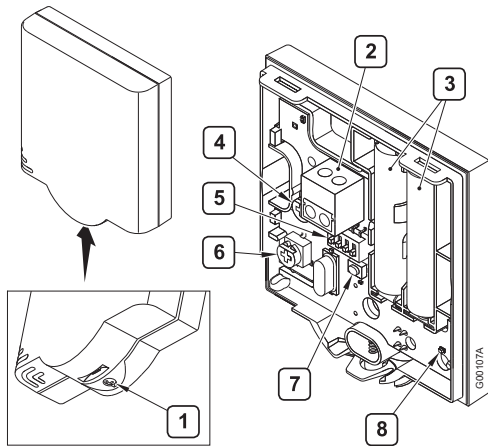


### 10.3 Användning av Uponor termostat T-54 för offentlig miljö

Termostat T-54 för offentlig miljö har en switch som sänder ett larm när termostatlocket öppnas. Larmet sänds med radio. Både kontrolltiden och den tillhörande kanalens lysdiod blinkar.

Under normal användning blinkar termostatens lysdiod bara en gång för varje radiosändning.

På bilden nedan visas termostat T-54 för offentlig miljö.



I tabellen nedan beskrivs de numrerade positionerna på bilden.

Pos	Beskrivning
1	Skruv för att öppna termostaten
2	Plint för extern givare (ej polariserad)
3	Batterier
4	Potentiometer temperaturinställning
5	Konfigureringsswitchar
6	Golvgivarpotentiometer
7	Registreringsknapp
8	Lysdiod radiosändning



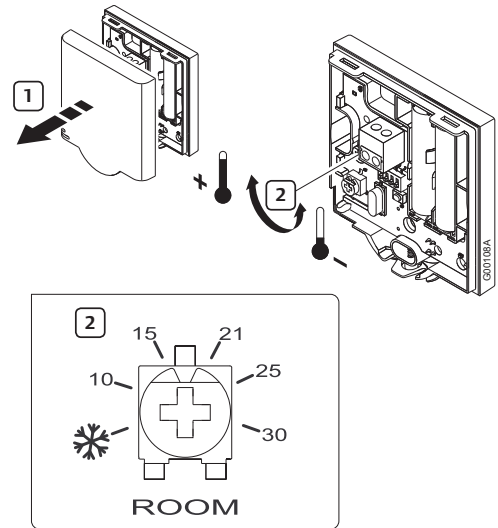
#### OBS!

Termostater placeras i specifika områden för att få optimala prestanda. Om termostaternas placeringar ändras kan temperaturstyrningen fungera sämre.

### Ändring av inställd temperatur

Det går inte att ställa in min- och maxtemperaturer med termostat T-54 för offentlig miljö om det inte finns en manöverpanel installerad.

På bilden nedan visas hur den inställda temperaturen ändras på termostat T-54 för offentlig miljö.

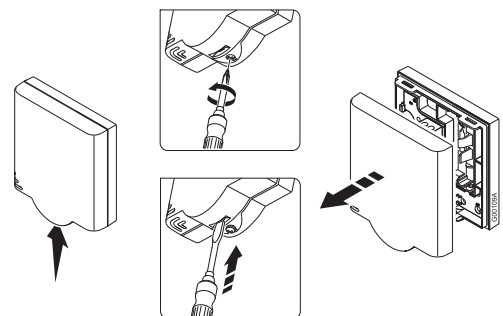


Ändring av inställd temperatur på termostat T-54 för offentlig miljö:

1. Ta bort locket.
2. Välj önskad temperatur med potentiometern.
3. Sätt tillbaka locket och skruva fast det.

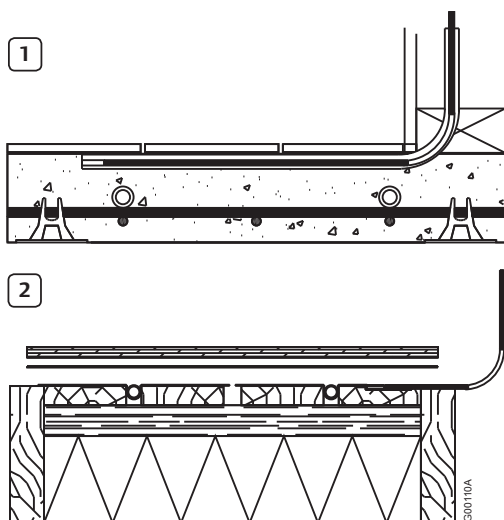
### Byte av batterier

Byt batterierna i termostaten när den röda lysdioden inuti termostaten blinkar två gånger vid en begäran om värme eller kyla. På bilden nedan visas hur termostaten öppnas.



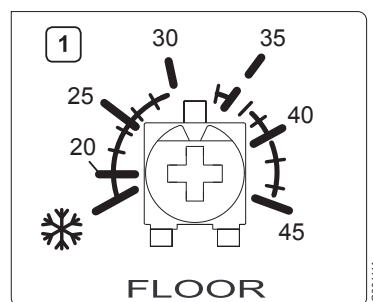
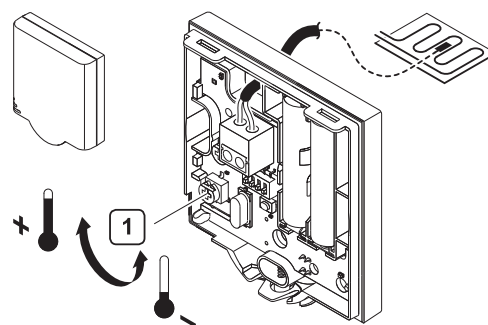
## Justering av golvgivare

Om en golvgivare ingår i systemet kan potentiometern bakom locket på termostat T-54 för offentlig miljö användas för att ställa in min- och maxtemperaturer för golvgivaren.



Pos	Beskrivning
1	Golvgivare i betonggol
2	Golvgivare i källarbjälklag

Golvgivaren begränsar golvet min- eller maxtemperatur, oavsett rumstemperaturen. Maxbegränsningen kan utnyttjas för att förhindra att en ömtålig golvbeläggning utsätts för hög temperatur när värmebehovet är stort.



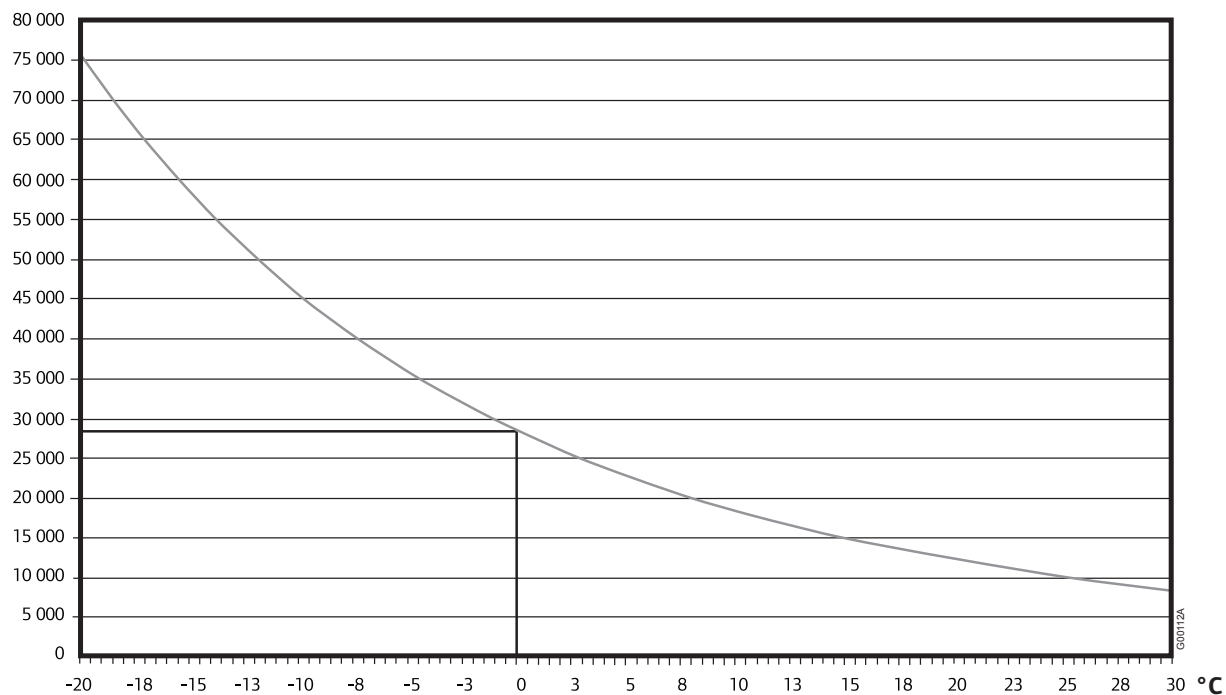
Ändring av golvgivarinställningarna på termostat T-54 för offentlig miljö:

1. Välj önskad temperatur med potentiometern.

Information om inställning av switcharna finns i avsnitt 6.1 Anslutning av Uponor termostat T-54 för offentlig miljö till extern givare.

ohm  $\Omega$

Givare, utomhus och extern

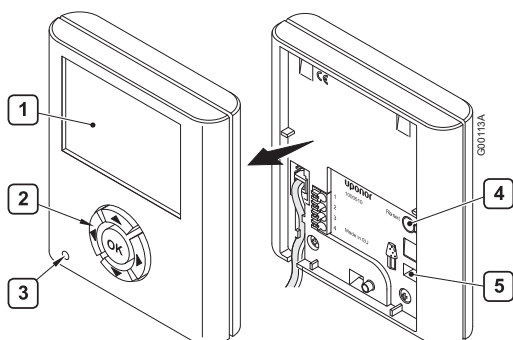


# 11 Användning av Uponor manöverpanel I-76

Om du lägger till Uponor manöverpanel I-76 i Uponor Control System DEM får du:

- Central styrning av golvvärmesystemet.
- Snabb visning och uppdatering av systeminställningarna.

På bilden nedan visas utsidan och insidan på manöverpanelen.



I tabellen nedan beskrivs de numrerade positionerna på bilden.

Pos	Beskrivning
1	Skärm
2	Navigeringsknappar
3	Felindikeringslampa
4	Nollställningsknapp
5	Uttag för dataminne

## 11.1 Användning av navigeringsknappar

Var och en av de fem navigeringstangenterna på manöverpanelen har två funktioner, se tabellen nedan.

Knapp	Funktion
	Visa nästa meny eller Flytta till nästa fält
	Visa föregående meny. Om knappen hålls intryckt visas Uponor-huvudskärmbilden. eller Flytta till föregående fält
	Flytta till raden ovanför eller Öka ett värde
	Flytta till raden nedanför eller Minska ett värde
	Bekräfta ett val, visa nästa skärmbild eller visa skärmbilden för aktuell meny

- Tänd bakgrundsbelysningen genom att trycka på någon av navigeringsknapparna.
- Gå till huvudmenyn genom att trycka på **OK**.

## 11.2 Huvudskärmbilden på Uponor manöverpanel I-76



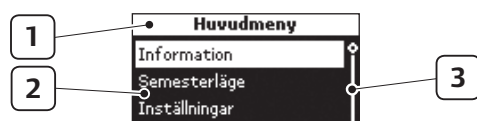
I tabellen nedan beskrivs de ikoner som visas på Uponor-huvudskärmbilden:

Ikon	Beskrivning
	Semesterläge
	Larm/felmeddelande
	Inställd temperatur
	Uppmätt temperatur
	Golvtemperatur (om golvgivare har installerats)
	RH gräns (visas när gränsvärdet för luftfuktighet nåtts)
	Batteriladdning tillräcklig
	Batterier urladdade, byt batterier
	Användarläge Basnivå
	Användarläge Avancerad

Utetemperaturen visas om termostat T-54 för offentlig miljö ingår i systemet och en utomhusgivare har installerats.



### 11.3 Huvudmenyn på Uponor manöverpanel I-76



I tabellen nedan beskrivs de numrerade positionerna i exemplet.

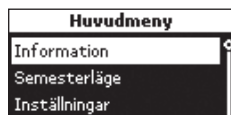
Pos	Beskrivning
1	Den översta raden visar menyrubriken
2	Informationszon: Den markerade raden är upplyst
3	Rullningslist

### 11.4 Söknings- och navigeringsmenyn

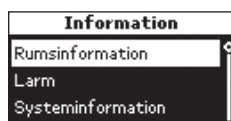
Sökning av rumsinformation från menyn:

- Tryck på navigeringsknappen **OK** så visas **Huvudmenyn**.

- Markera **Information** och tryck på **OK**. Informationsmenyn visas.



- Markera **Rumsinformation** och tryck på **OK**. Rumslistan visas.



- Markera önskat rum och tryck på **OK**. Information om det markerade rummet visas.



- Visa önskad information med hjälp av navigeringsknapparna.



Visa föregående eller nästa skärmbild med ◀ och ▶.

Visa föregående eller nästa termostat med ▲ och ▼.

Återgå till rumslistan genom att trycka på **OK**.

### 11.5 Val av användarläge

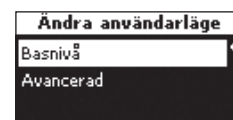
Det finns två användarlägen för drift:

- Basnivå** låter användaren se all grundläggande information men han eller hon kan inte ändra några inställningar. Basnivå kan exempelvis användas i offentliga lokaler eller hyresbostäder.
- Avancerad** låter användaren både se och ändra inställningarna.

Val av användarläge:

- Markera **Huvudmeny > Inställningar > Systeminställningar > Användarläge** på Uponor-skärmbilden.

- Markera **Basnivå** eller **Avancerad** och tryck på **OK**.



Byte från **Basnivå** till

**Avancerad**: Gå till Uponor-skärmbilden och tryck på ◀ och ▶ samtidigt tills skärmbilden **Avancerad** visas.

Markera **Avancerad** och tryck på **OK**. Systemet övergår till nivån Avancerad.

### 11.6 Visning av rumsinformation

Siffrorna i början av rumsbeteckningen på displayen innebär följande:

- Siffrorna 1 – reglercentralens nummer (1, 2, 3).
- Siffrorna 2 och 3 – numret på den första kanal som styrs av termostaten (01, 02, 03 osv.). Om termostaten styr flera kanaler visas bara det lägsta kanalnumret.




Visning av rumsinformation:

- Markera **Huvudmeny > Information > Rumsinformation > Rumslista** på Uponor-skärmbilden.
- Markera önskat rum och tryck på **OK**.






Innebörden av temperaturikonerna visas på skärmbildsexemplen nedan.

Ikon	Hur den används	Skärmbildsexempel
	Om den temperatur som är inställd på termostaten ligger utanför rummets tillåtna temperaturområde visas gränstemperaturen.	
	Uppmätt temperatur är 21,2 °C.	
	Temperaturinställning för rummet i reducerat läge. (Aktuell inställning är 19 °C). Alternativ för aktuell status: <b>Komf</b> : Komfortläge (normalt läge) <b>Red</b> : Reducerat läge	
	Skärmbilden visas om rummet har en golvgivare. Golvttemperaturen är 37 °C. <b>Max</b> och <b>Min</b> – inställda max- och minvärden för golvttemperaturen visas.	

Ikön	Hur den används	Skärmbilds-exempel
	Inställningsvärde för relativ fuktighet (visas enbart om styrning av relativ luftfuktighet är aktiverad)	
	Uppmätt relativ luftfuktighet är 38 % (visas enbart om luftfuktighetsgivaren H-56 är ansluten)	


## 11.7 Visning av batteri- och kommunikationsstatus

Visning av batteri- och kommunikationsstatus

Ikön	Hur den används	Skärmbilds-exempel
	<b>Batteri:</b> Batteriladdningen är tillräcklig. <b>Signal:</b> Radiosignalen från termostaten och antennen är bra.	
	<b>Batteri:</b> Batterierna är urladdade. <b>Signal:</b> Radiosignalen från antennen eller termostaten är svag eller felaktig.	


## 11.8 Visning av rumstermostaternas status

Visning av termostats och styrdonens status i ett rum:

Benämning	Hur den används	Skärmbilds-exempel
Term.kr.	<b>Ja:</b> Termostaten begär värme (eller kyla). <b>Nej:</b> Termostaten meddelar att rumstemperaturen är OK.	
Stdn.	<b>Öppet:</b> Styrdonen har ström och är öppna eller är fördröjda och öppnar snart. <b>Stängt:</b> Ingen ström till styrdonen, som är stängda (eller stängs).	
Min.	Rummets lägsta inställda temperatur är 12 °C.	
Max	Rummets maximala inställda temperatur är 26 °C.	

## 11.9 Visning av värme- eller kyläge

Visning av värme- eller kyläge:

Benämning	Hur den används	Skärmbilds-exempel
Systemtillstånd	Värme- eller kyläget aktiveras för hela systemet.	
Rumskylning	<b>Aktiv:</b> Kylning av rummet är tillåten. <b>Ej aktiv:</b> Kylning av rummet är inte tillåten.	

## 11.10 Användning av semesterläge

Semesterläget används för att ställa in en gemensam temperatursänkning för alla rum under en bestämd tidsperiod. Under denna tidsperiod ignoreras termostatinställningarna.

Den lägre inställda semestertemperaturen gäller för alla installerade rumstermostater. Inställningsområdet är 5-35 °C.

Termostaternas min- och maxbegränsningar har högre prioritet än semesterläget. Om exempelvis max-/mintemperaturområdet för ett rum har bestämts till 20-25 °C och temperaturen för semesterläget har ställts in på 15 °C för alla rum kommer temperaturen i rummet inte att sjunka under 20 °C.

Golvgivarnas termostatinställningar har högre prioritet än max- och minbegränsningarna i semesterläget.

Inställning av semesterläge:

1. Markera **Huvudmeny > Semesterläge > Ställ in och starta** på Uponor-skärmbilden.


2. Ställ in tid och datum för semesterperiodens start och tryck på **OK**.

Startdatum
07:19 06 Jul 2012

3. Ställ in tid och datum för semesterperiodens slut och tryck på **OK**.

Slutdatum
11:30 10 Jul 2012

4. Ange semestertemperaturen och tryck på **OK**.

Ikonen  på huvudskärmbilden visar att systemet befinner sig i semesterläge.

Semestertemperatur
15°C

Upphävande av semesterläge:

1. Markera **Huvudmeny > Semesterläge > Avbryt** på Uponor-skärmbilden.

2. Markera **Ja** och tryck på **OK**.

Avbryt
Avbryta semesterläge?
Ja      Nej

## 11.11 Tilldelning av rumsbeteckning

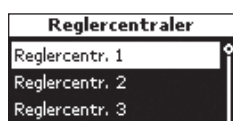
Siffrorna i början av rumsbeteckningen på displayen innebär följande:

- Siffrorna 1 – reglercentralens nummer (1, 2, 3).
- Siffrorna 2 och 3 – numret på den första kanal som styrs av termostaten (01, 02, 03 osv.). Om termostaten styr flera kanaler visas bara det lägsta kanalnumret.

Tilldelning av rumsbeteckning:

1. Markera **Huvudmeny > Inställningar > Rumsinställningar > Rumsbeteckning** på Uponor-skärmbilden.

2. Markera önskad reglercentral (gäller bara om fler än en är installerad) och tryck på **OK**.



3. Markera önskat rum eller termostat och tryck på **OK**.



4. Markera rumsbeteckningen i listan och tryck på **OK**.



## 11.12 Inställning av min- och maxtemperaturer

Exempel: Min- och maxgränserna för temperaturen åsidosätter den inställda temperaturen på termostaten om det behövs. Det betyder att den inställda temperaturen enbart kan ha ett värde mellan min- och maxgränserna.

Inställning av min- och maxtemperatur:

1. Markera **Huvudmeny > Inställningar > Rumsinställningar > Min-/maxtemperatur** på Uponor-skärmbilden.

2. Markera önskad reglercentral eller **Alla** för alla rum till alla reglercentraler och tryck på **OK**.

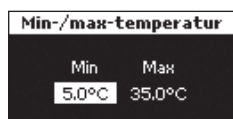


Om du markerar **Alla** ställs samma min- och maxtemperatur in för alla rum.

3. Markera en termostat eller ett rum och tryck på **OK**.



4. Ställ in temperaturerna. Höj och sänk värdet med **▲** och **▼**. Byt mellan min- och maxtemperatur med **◀** och **▶**. Tryck på **OK**.



## 11.13 Kyla av/på

Med den här inställningen kan du undanta vissa rum från kylläget, t.ex. badrum eller garage. Menyyn visas bara när kyla aktiveras under installationen.



### OBS!

Om **Kyla av/på** aktiveras för ett rum inaktiveras även eventuella **Bypass**-inställningar för det rummet i kylläget.

I värmeläget fungerar **Bypass**-funktionen normalt.

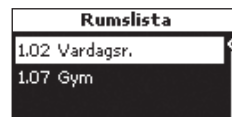
Kyla av/på:

1. Markera **Huvudmeny > Inställningar > Rumsinställningar > Kyla av/på** på Uponor-skärmbilden.

2. Markera reglercentralen (gäller bara om fler än en är installerad) och tryck på **OK**.



3. Markera en termostat eller ett rum och tryck på **OK**.



4. Stäng av kylan i rummet (eller alla rum) genom att markera **Ja** och trycka på **OK**.



## 11.14 Inställning av temperaturenhet

Inställning av temperaturenhet:

1. Markera **Huvudmeny > Inställningar > Systeminställningar > Temperaturenhet** på Uponor-skärmbilden.
2. Markera **°C** eller **°F** och tryck på **OK**.



## 11.15 Inställning av tid och datum

Inställning av tid och datum:

1. Markera **Huvudmeny > Inställningar > Systeminställningar > Ställ in tid > Ställ in datum och tid** på Uponor-skärmbilden.

Växla mellan fälten med knapparna **◀** och **▶**. Ändra värdena med knapparna **▲** och **▼**.



2. Ändra tid och datum och tryck på **OK**.

## Inställning av tidsformat

Inställning av tidsformat:

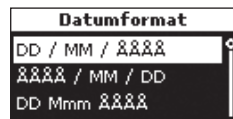
1. Markera **Huvudmeny > Inställningar > Systeminställningar > Ställ in tid > 24 timmar eller fm/em** på Uponor-skärmbilden.
2. Markera **24 timmar** eller **fm/em** och tryck på **OK**.



## Inställning av datumformat

Inställning av datumformat:

1. Markera **Huvudmeny > Inställningar > Systeminställningar > Ställ in tid > Datumformat** på Uponor-skärmbilden.
2. Välj format och tryck på **OK**.



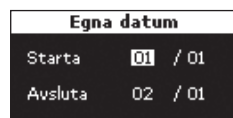
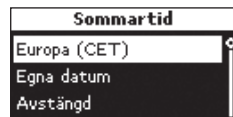
## Ställ in sommartid

För centraleuropeisk tidszon CET görs en automatisk tidsjustering enligt direktiv 2000/84/EG.

För länder på södra halvklotet ska slutdatum anges tidigare än startdatum.

Inställning av automatisk sommartid:

1. Markera **Huvudmeny > Inställningar > Systeminställningar > Ställ in tid > Sommartid** på Uponor-skärmbilden.
2. Markera önskad inställning och tryck på **OK**.
3. Egna datum gör det möjligt att ställa in datum manuellt.



Ange **Start**-datum och **Slut**-datum för sommartiden och tryck på **OK**.

## 11.16 Användning av reducerat läge

Använd reducerat läge för att spara energi. I uppvärmningsläget innebär reducerat läge att rumstemperaturerna sänks vid inställda tidpunkter. Vid kylning höjs temperaturen. Olika dygnsprofiler kan användas i en termostat för varje veckodag.

Det finns fem olika dygnsprofiler. Namnen anger deras specifika användningssätt. Alla profiler går att ändra. Vid ett strömavbrott sparas alla anpassade inställningar.

Dygnsprofiler för kyla visas bara om kyla har aktiverats och ställts in på menyn Systeminställningar.

Inställning av dygnsprofiler	Beskrivning
Komfortläge	
Reducerat läge	Reducerat läge aktivt från 09.30 till 14.30
Red. natt&dag	Exempel: Reducerat läge aktivt från 22.30 till 05.00 från 09.30 till 14.30
Egen profil	Exempel: Reducerat läge aktivt från 00.30 till 05.30 från 12.00 till 17.30
Red. natt	Exempel: Reducerat läge aktivt från 22.30 till 05.00

Med Uponor fjärrstyrningsmodul R-56 kan man växla mellan komfortläge och reducerat läge via en mobiltelefon.

## Redigering av dygnsprofiler

När en profil har ändrats kan den bara återställas till sina ursprungliga värden genom att den ändras på nytt.

Ändra först profilerna och bestäm sedan vilka termostater som var och en av profilerna ska gälla för. Redigering av dygnsprofiler:

1. Markera **Huvudmeny > Inställningar > Skapa dygnsprofil** på Uponor-skärmbilden.

2. Markera den dygnsprofil som ska ändras och tryck på **OK**.



Ändra dygnsprofilen och bekräfta med **OK**.



3. Ändra profilen genom att markera tiden med knapparna ◀ och ▶ i steg om 30 minuter. Den inställda tiden visas ovanför tidsprofilen.

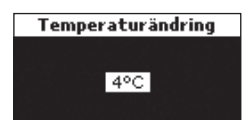
Använd **Komfortläget** genom att trycka på ▲.

Gå till **Reducerat läge** genom att trycka på ▼.

4. Inställning av en fullständig period med samma läge:
  - Flytta markören till periodens starttid.
  - Ställ in starttiden genom att trycka kort på ▲ eller ▼.
  - Flytta markören till periodens sluttid.
  - Håll knappen ▲ eller ▼ intryckt.

Profilen gäller från starttiden till sluttiden.

5. Ändra korrigeringsvärdet för inställd temperatur i reducerat läge och tryck på **OK**.



## Användning av dygnsprofiler

Kontrollera dygnsprofilinställningarna genom att markera de dagar som ska kontrolleras med ◀ och ▶ för varje dag. Gällande timerprogram visas.

Användning av dygnsprofiler:

1. Markera **Huvudmeny > Inställningar > Rumsinställningar > Välj dygnsprofil** på Uponor-skärmbilden.

2. Markera önskad reglercentral eller alla reglercentraler (gäller bara om fler än en är installerad) och tryck på **OK**.



3. Markera önskat rum eller **Alla** och tryck på **OK**.

Om en och samma dygnsprofil ska användas för de flesta rummen använder du profilen för alla rum genom att markera **Alla**.



4. Markera veckodagen med knapparna ◀ och ▶ och tryck kort på ▼ för önskad veckodag. Gällande profil visas.



5. Markera **dygnsprofil läget** genom att trycka ned knappen ▼ tills dygnsprofilerna visas.
6. Markera önskad dygnsprofil och tryck på **OK**. Upprepa inställningarna för varje veckodag.

## 11.17 Ventil- och pumppmotion

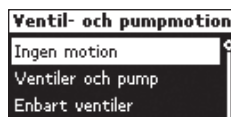
Motionsfunktionen har till uppgift att bibehålla ventilernas och pumparnas funktionsduglighet. En 5 minuter lång motionsperiod är schemalagd i varje vecka.

### Avbrytande av motionen

Avbrytande av motionen:

1. Markera **Huvudmeny > Inställningar > Systeminställningar > Ventil- och pumppmotion > Ingen motion** på Uponor-skärmbilden.

2. Markera **Ingen motion** och tryck på **OK**.



## Ventil- och pumppmotion

Körning av motionen för både ventiler och pumpar:

1. Markera **Huvudmeny > Inställningar > Systeminställningar > Ventil- och pumppmotion > Ventiler och pump** på Uponor-skärmbilden.
2. Ställ in tid och datum för 5-minutersmotionen och tryck på **OK**.



### Enbart ventilmotion

Körning av motionen för enbart ventiler:

1. Markera **Huvudmeny > Inställningar > Systeminställningar > Ventil- och pumppmotion > Enbart ventiler** på Uponor-skärmbilden.
2. Ställ in tid och datum för 5-minutersmotionen och tryck på **OK**.



## 11.18 Inställning av bakgrundsbelysning

Inställning av displayens bakgrundsbelysning:

1. Markera **Huvudmeny > Inställningar > Systeminställningar > Bakgrundsbelysning** på Uponor-skärmbilden.
2. Markera:
  - **Alltid på**
  - **Svag i viloläge** minskar skärmens ljusstyrka.
  - **Av i viloläge** släcker bakgrundsbelysningen.



Tryck på **OK**.

## 11.19 Visning av programversion

Visning av programversionen i Uponor manöverpanel I-76:

1. Markera **Huvudmeny > Information > Systeminformation > Programversion** på Uponor-skärmbilden.

X.X.X Mjukvaruversion.  
(X.X.X) Hårdvaruversion.





## 12 Identifiering av larm

En blinkande kontrolliod för nätspänning på Uponor manöverpanel I-76 eller på Uponor reglercentral C-56 radio innebär att ett larm har utlöst.

Om det finns ett olöst larm visas en larmikon uppe till höger på Uponor-skärmbilden i manöverpanel I-76. Ikonen försvinner när meddelandet har lästs, även om problemet kvarstår.



Kontrollioden för nätspänning blinkar om det finns ett olöst problem. Ett utropstecken (!) visar att felet kvarstår och att det inte har åtgärdats.

Kontrollioden på reglercentralen och lysdioden för tillhörande kanal blinkar om det finns ett olöst problem.

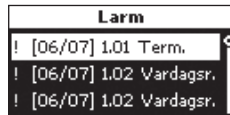
### 12.1 Visning av larm

Visa larmmenyn för att avgöra varifrån larmen kommer. Visning av larmlista:

1. Markera **Huvudmeny > Information > Larm > Komplettt larmlista** på Uponor-skärmbilden.

En komplett larmlista visas.

2. Markera önskat larm och tryck på **OK**.



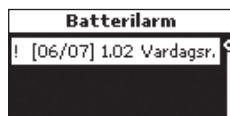
Skärmen visar **Avhjälpt** när orsaken till larmet har åtgärdats.



#### Batterilarm

Identifiering av batterilarm:

1. Markera **Huvudmeny > Information > Larm > Batterilarm** på Uponor-skärmbilden.
2. Markera önskat larm och tryck på **OK**.



Skärmbildsexemplet visar ett batterilarm för en vardagsrumstermostat.



#### OBS!

Byt batterier samtidigt i både rums- och givar-termostaterna.

#### Larm vid öppnad termostat

Identifiering av locklarm för termostat T-54 för offentlig miljö:

1. Markera **Huvudmeny > Information > Larm**

2. Markera önskat larm och tryck på **OK**.



Larmet visar att locket på termostat T-54 för offentlig miljö i vardagsrummet är öppet.



#### Kortslutningslarm

Identifiering av kortslutningslarm:

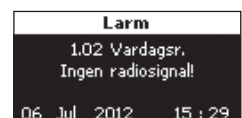
En kortslutning har upptäckts i den krets som regleras av termostat 1.01. Styrkonsutgångarna är kortslutningskyddade och därför finns felet i ledningarna eller i ställdonet.



#### Ingen radiosignal

Identifiering av en förlorad radiosignal:

Radiosignalen från termostat 1.02 har förlorats.



#### Kommunikationsfel

Identifiering av kommunikationsfellarm:

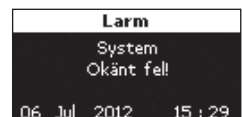
I det här exemplet finns det ett kommunikationsfel i reglercentral 3.



#### Okänt fel

Identifiering av okänt fellarm:

Det finns ett okänt fel i systemet.



## 13 Problem och rekommenderade lösningar

I tabellen nedan visas problem och larm som kan uppstå i Uponor Control System DEM och beskrivningar av hur man löser dem.

Problem	Indikering	Orsaker	Lösningar
Ojämn golvtemperatur	Golvtemperaturen växlar onormalt mellan varmt och kallt i värmeläge	För hög framledningsvattentemperatur	Kontrollera pannan eller shunten Kör en Tillopp temp. kontroll om manöverpanel I-76 är ansluten till systemet
Rummet är för kallt (eller för varmt i kyläge)	Tryck på + eller – så visas den inställda temperaturen på termostaten Inställd temperatur visas på rumsinformationsmenyn på manöverpanelen Den temperatur som visas på termostaten sjunker när termostaten flyttas Se installationsrapporten och reglercentralens/kanalernas nummer under termostatlocket Tvinga termostaten att sända och kontrollera att tillhörande lysdioder blinkar	För låg termostatinställning Termostaten kan vara påverkad av en extern värmekälla Termostater i enskilda rum är felaktigt registrerade	Ändra inställd temperatur Använd max- och mininställningarna för att skydda systemet mot följderna av felaktiga temperaturinställningar Ändra termostatens placering
	Den vita pilen syns inte i styrdonets indikeringsfönster	Styrdonet öppnas inte	Byt styrdon Kontakta installatör
	Den inställda temperaturen som visas på rumsinformationsmenyn är lägre än den temperatur som är inställd på termostaten Red. Temp. på rumsinformationsmenyn	Felaktig min-/maxbegränsning Reducerat läge	Ändra min-/maxbegränsningen Ändra dygnsprofilen eller använd en annan profil för rummet Avbryt resten av perioden med reducerat läge genom att trycka på en termostatknap
Rummet är för varmt (eller för kallt i kylningsläge)	Tillhörande slinga är varm även efter en lång tidsperiod utan värmebehov	Styrdonet stängs inte	Kontakta installatör Kontrollera att styrdonet är rätt installerat Byt styrdon
Golvet är kallt	Ingen begäran om värme från golvvärmsystemet Rummet värms upp av en annan värmekälla	Rumstemperaturen är OK men golvet är kallt	
Alla rum är för kalla (eller för varma i kylningsläge)	Semesterläge Red. Temp. på rumsinformationsmenyn Kontrollera systeminformationen och driftläget på manöverpanelen	Ikon visas på manöverpanelen Reducerat läge Systemet i kyläge (värmeläge)	Avbryt Ändra dygnsprofilen eller använd en annan profil för rummet Avbryt resten av perioden för reducerat läge genom att trycka på alla termostatknaparna Rätt signal från extern apparat behövs
Störande ljud från pumpen vid samma veckodag och klockslag			Ändra tiden för pumpmotjonen
Kortslutning	Kortslutningslarm på manöverpanelen Kontrolldioden och tillhörande kanals lysdiod blinkar	Kortslutning i ett anslutet styrdon Kortslutning i styrdonutgången	Kontakta installatör Kontrollera styrdonens ledningsdragning, byt styrdon
Ingen kommunikation	Kommunikationsfel Inkompatibla mjukvaruversioner	Lös eller skadad ledning	Kontakta installatör Kontrollera ledningsdragningen på manöverpanelen och reglercentralen Byt ledning
Kommunikationsfel mellan reglercentraler	Kommunikationsfel Reglercentral 3 försvinner	Felaktig ledningsdragning hos flera reglercentraler, felaktig numrering av reglercentraler (1, 2 eller 3, ett nummer har tilldelats två gånger), lös eller skadad ledning	Kontakta installatör Kontrollera ledningsdragningen på manöverpanelen och reglercentralen Kontrollera reglercentralens konfiguration

Problem	Indikering	Orsaker	Lösningar
Frost skärmbild på manöverpanelen	Inget svar när knappen trycks in	Allmänt fel	Ställ in tid och datum. Alla övriga parametrar sparas Nollställ manöverpanelen
Menyn för RH inställningar saknas	Menyn för RH kontroll visas inte	Fel mjukvaruversion Inte i användarläge	Installera version 6 eller senare av mjukvaran för I-76/C-56 Gå till användarläge

### 13.1 Termostat med display T-75: larm/problem

Ett larm sänds efter att mer än 3 timmar har förflutit sedan reglercentralen sist fick en radiosignal från termostaten.

I tabellen nedan visas olika problem som kan uppstå i termostat med display T-75.

Indikering	Orsaker	Lösningar
Batteriikonen visas	Laddningen i termostatsens batterier är låg	Byt batterier
Displayen tänds inte	Batterierna urladdade eller fel batterityp används Batterierna isatta upp och ned (omkastad polaritet)	Byt batterier Sätt i batterierna rätt
Radiosändningsikonen visas men signalerna tas emot bara när termostaten är nära antennen	Sändaren fungerar med reducerad signalstyrka Ny inredning i byggnaden skärmar radiosignalerna (t.ex. metallörrar)	Tvinga termostaten att sända genom att ändra den inställda temperaturen Byt termostat Försök att hitta ett nytt läge för termostaten och/eller antennen eller om så är möjligt för det skärmande föremålet
Ingen radiosändningsikon visas på termostaten när knapparna +/- trycks in	Sändaren i termostaten är sönder	Tvinga termostaten att sända genom att ändra den inställda temperaturen Byt termostat

### 13.2 Uponor termostat T-55: larm/problem

Ett larm sänds efter att mer än 3 timmar har förflutit sedan reglercentralen sist fick en radiosignal från termostaten.

I tabellen nedan visas de problem som kan uppstå med termostat T-55.

Indikering	Orsaker	Lösningar
Lysdioden blinkar två gånger	Laddningen i termostatsens batterier är låg	Byt batterier

### 13.3 Uponor termostat T-54 för offentlig miljö: larm/problem

Ett larm sänds efter att mer än 3 timmar har förflutit sedan reglercentralen sist fick en radiosignal från termostaten.

I tabellen nedan visas de problem som kan uppstå med termostat T-54 för offentlig miljö.

Indikering	Orsaker	Lösningar
Kontrolldioden och tillhörande kanals lysdiod blinkar	Termostatlocket är öppet	Kontrollera termostatinställningarna och sätt tillbaka termostatlocket
Lysdioden blinkar två gånger	Laddningen i termostatsens batterier är låg	Byt batterier

### 13.4 Uponor reglercentral C-56 radio: larm/problem

Ett larm sänds efter att mer än 3 timmar har förflutit sedan reglercentralen sist fick en radiosignal från termostaten.

I tabellen nedan visas de problem som kan uppstå i reglercentralen.

Indikering	Orsaker	Lösningar
Kontrolldioden och tillhörande kanals lysdiod i reglercentralen blinkar	Antennen ur läge eller ledningen lös	Installera antennen i rätt läge med ledningen rätt ansluten
Larm på manöverpanelen Batteriikonen <input checked="" type="checkbox"/> visas i rumsinformationen på manöverpanelen	Batterierna i termostaten är urladdade	Byt batterier När felet har åtgärdats visas rumstemperaturen på termostatskärbilden, och batteriikonen <input checked="" type="checkbox"/> ersätts av <input checked="" type="checkbox"/>
Radiolarm på manöverpanelen Radioikonen <input checked="" type="checkbox"/> visas i rumsinformationen på manöverpanelen Kontrolldioden och termostatlysdioderna för anslutna kanaler i reglercentralen blinkar	Termostaten har flyttats	Minska avståndet mellan termostaten och reglercentralen eller ändra termostatens placering i rummet

### 13.5 Kontakta installatör

Information om hur du kontaktar installatören finns i installationsrapporten i slutet av anvisningen. Ta fram följande information innan du kontaktar installatören:

- Installationsrapporten
- Ritningar över golvvärmesystemet (om sådana finns)
- En komplett larmlista inkl. tid och datum

### 13.6 Anvisningar för installatören

För att kunna avgöra om ett problem orsakas av värmesystemet eller regleret systemet måste du först lossa styrdonen från golvvärmefördelaren till det aktuella rummet. Vänta några minuter och kontrollera om golvvärmeslingans framledningsrör blir varmt.

Om röret inte blir varmt finns problemet i värmesystemet. Om slingan blir varm kan orsaken finnas i regleret systemet.

Ett fel i värmesystemet kan indikeras av att det inte kommer varmt vatten till golvvärmefördelaren. Kontrollera pannan och cirkulationspumpen.

Produkterna i den här anvisningen är inte alltid kompatibla med äldre versioner av Uponor Control System DEM.

### 13.7 Tekniska data

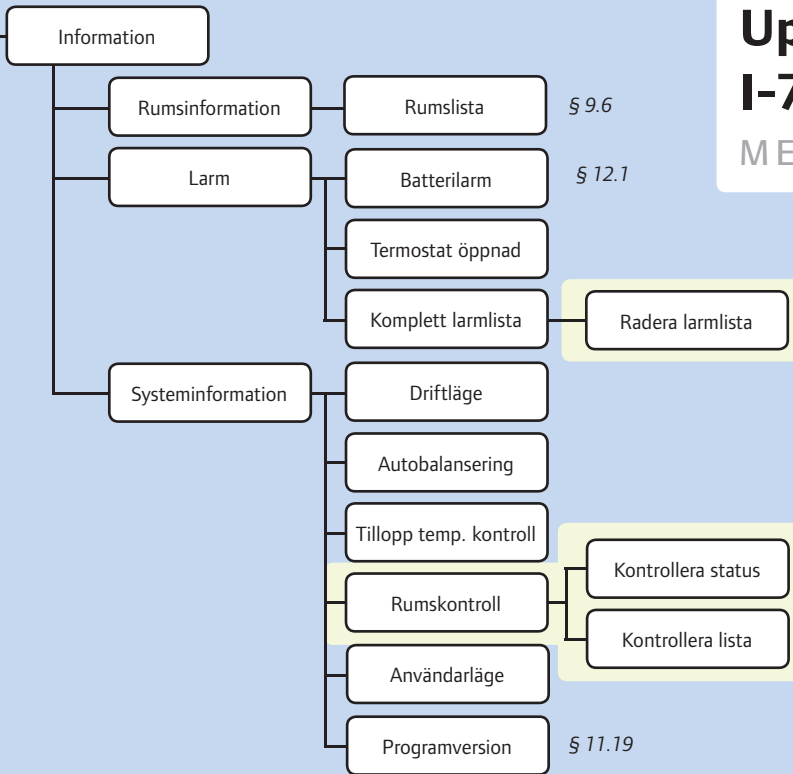
Kablar	Standardkabellängd	Maximal kabellängd	Ledningens diameter
Kabel från reglercentral till antenn	0,30 m 3 m	25 m	<b>Reglercentral:</b> 0,2 mm <sup>2</sup> – 1,5 mm <sup>2</sup> <b>Antenn:</b> Stickkontakt
Kabel från reglercentral till manöverpanel	2 m 15 m	20 m	<b>Reglercentral/manöverpanel:</b> 0,2 mm <sup>2</sup> – 1,5 mm <sup>2</sup> eller stickkontakt
Kabel från reglercentral till styrdon	0,75 m	20 m	<b>Reglercentral:</b> 0,2 mm <sup>2</sup> – 1,5 mm <sup>2</sup>
Kabel från reglercentral till reglercentral	15 m	20 m	<b>Reglercentral:</b> 0,2 mm <sup>2</sup> – 1,5 mm <sup>2</sup>
Extern givarkabel till termostat	5 m	5 m	0,6 mm <sup>2</sup>
Golvgivarkabel till termostat	4 m	4 m	0,75 mm <sup>2</sup>
Kabel från reläkontakt till reglercentralens värme-/kylingång	2 m	20 m	<b>Reglercentral:</b> 0,2 mm <sup>2</sup> – 1,5 mm <sup>2</sup> <b>Relä:</b> 1,0 mm <sup>2</sup> – 4,0 mm <sup>2</sup>
Kabel från extern värme-/kylregulator till relä	10 m	Kan förlängas upp till 100 m men måste kontrolleras av installatören	<b>Extern reglercentral för värme-/kyla:</b> tillverkarspecifik <b>Relä:</b> 1,5 mm <sup>2</sup> – 4,0 mm <sup>2</sup>



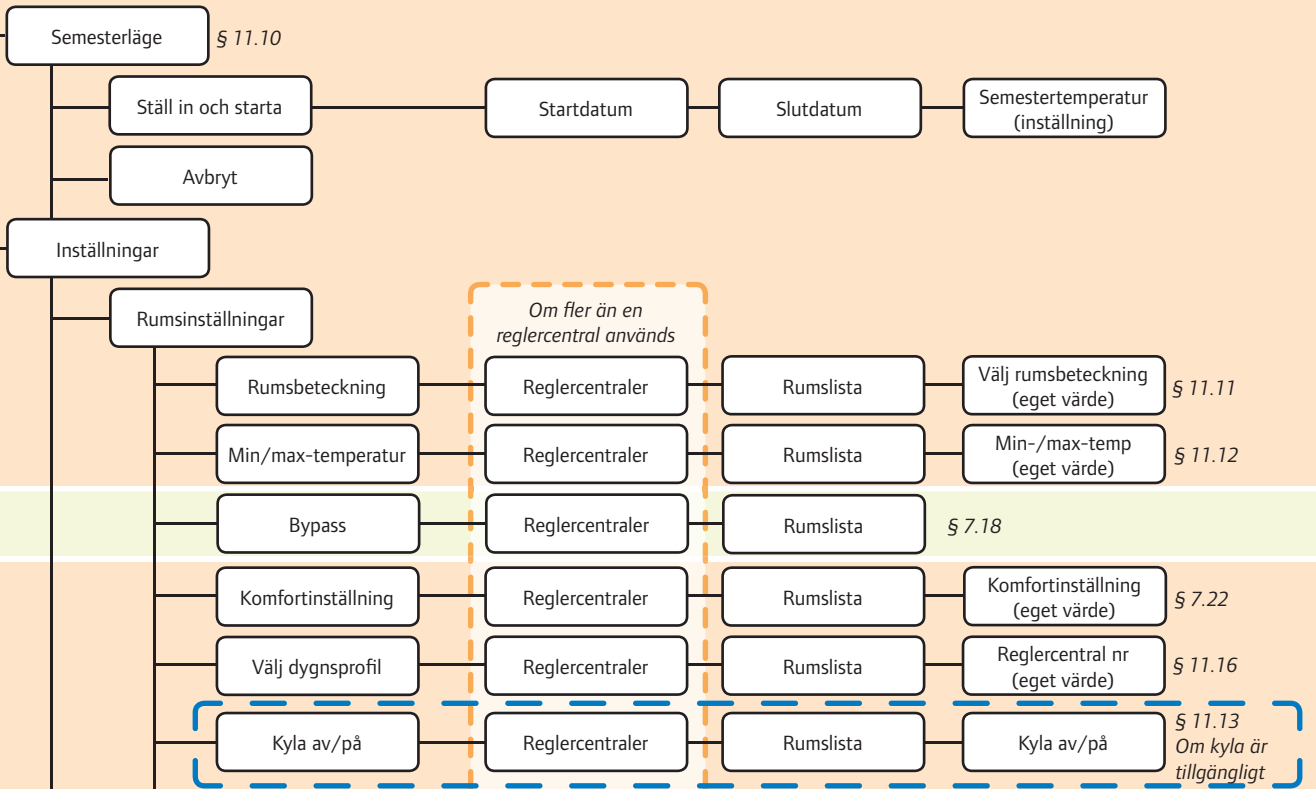
# Uponor manöverpanel I-76

## MENYBESKRIVNING

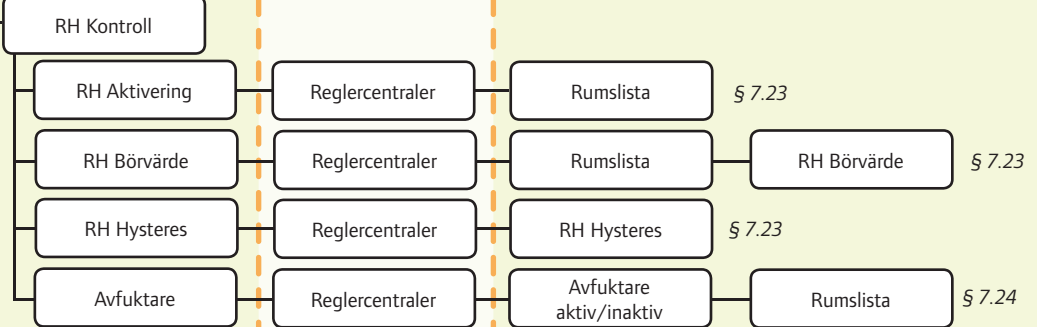
ANVÄNDARLÄGE BASNIVÅ

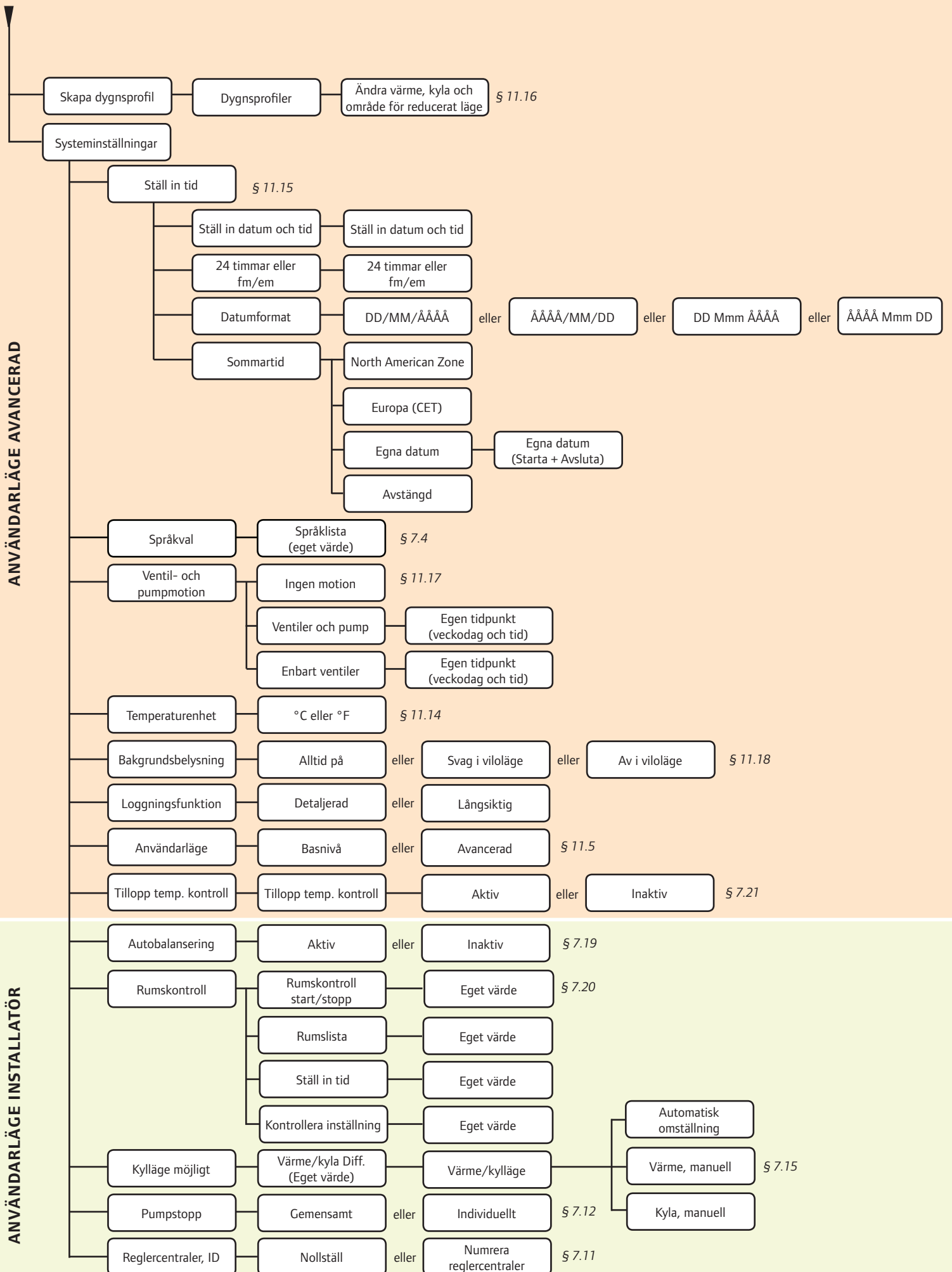


ANVÄNDARLÄGE AVANCERAD



ANVÄNDARLÄGE  
INSTALLATÖR





## Tekniska data

Allmänt	
IP	IP30 (IP: kapslingsklass för produktens aktiva delar och skydd mot vatten)
Högsta relativa fuktighet i omgivningsluften	max 95 % vid 20 °C
Termostat och luftfuktighetsgivare	
CE-märkning	
Lågspänningsprovning	EN 60730-1* och EN 60730-2-9***
EMC-provning (elektromagnetisk kompatibilitet)	EN 60730-1 och EN 301-489-3
ERM-provning (elektromagnetisk kompatibilitet och frågor om radiospektrum)	EN 300 220-3
Godkännande och certifiering KNX	Konnex-godkännande och certifiering
Strömförsörjning	Två 1,5 V alkaliska batterier typ AAA
Spänning	2,2 V – 3,6 V
Drifttemperatur	0 °C – +45 °C
Förvaringstemperatur	-10 °C – +65 °C
Radiofrekvens	868,3 MHz
Sändarens intermittensfaktor	1 %
Manöverpanel	
CE-märkning	
Lågspänningsprovning	EN 60730-1 och EN 60730-2-1
EMC-provning (elektromagnetisk kompatibilitet)	EN 60730-1
Strömförsörjning	11 V DC ±10 % från reglercentral
Drifttemperatur	0 °C – +55 °C
Förvaringstemperatur	-20 °C – +70 °C
Max effektförbrukning	1 W
Antenn	
Strömförsörjning	11 V DC ±10 % från reglercentral
Max effektförbrukning	1 W
Radiofrekvens	868,3 MHz
Sändarens intermittensfaktor	1 %
Mottagarklass	2
Reglercentral	
CE-märkning	
Lågspänningsprovning	EN 60730-1* och EN 60730-2-1***
EMC-provning (elektromagnetisk kompatibilitet)	EN 60730-1 och EN 301-489-3
ERM-provning (elektromagnetisk kompatibilitet och frågor om radiospektrum)	EN 300 220-3
Strömförsörjning	230 V AC +10/-15 %, 50 Hz
Drifttemperatur	0 °C – +55 °C
Förvaringstemperatur	-20 °C – +70 °C
Max effektförbrukning	70 W
Pumpreläutgång	230 V AC +10/-15 %, 250 V AC 2 µA max
Värme-/kylingång	Endast slutande kontakt
Ventilutgångar	24 V DC ±10 %, 436 mA max för utgångar 1 och 2 24 V DC ±10 %, 218 mA max för utgångar 3 till 12
Nätanslutning	1 m kabel med eurokontakt
Pumpanslutning	ledare max 1,5 mm <sup>2</sup>
Värme-/kylanslutning	ledare max 1,5 mm <sup>2</sup>

\*) EN 60730-1 Automatiska elektriska styr- och reglerdon för hushållsbruk  
– Del 1: Allmänna fordringar

\*\*) EN 60730-2-1 Automatiska elektriska styr- och reglerdon för hushållsbruk  
– Del 2-1: Särskilda fordringar på styr- och reglerdon för elektriska hushållsapparater

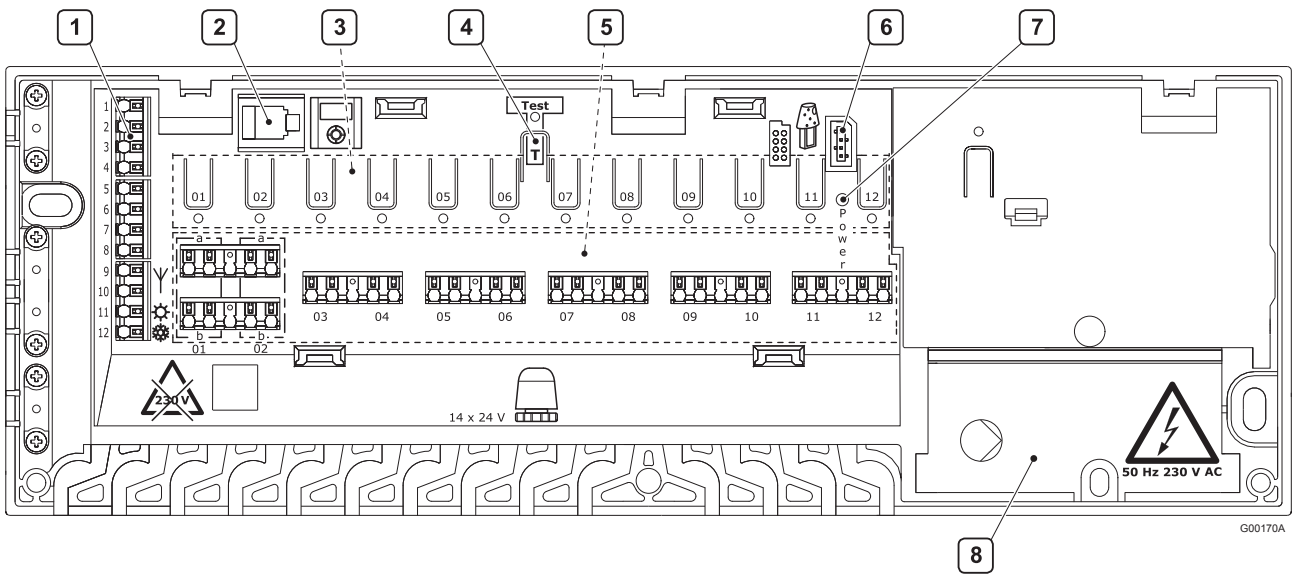
\*\*\*) EN 60730-2-9 Automatiska elektriska styr- och reglerdon för hushållsbruk  
– Del 2-9: Särskilda fordringar på temperaturkännande reglerdon

Kan användas i hela Europa  0682

Överensstämmelseförklaring:  
Vi förklarar härmed under eget ansvar att de produkter som behandlas i denna anvisning uppfyller alla de väsentliga krav som framgår av direktiv 1999/5/EG av den 9 mars 1999 om radioutrustning och teleterminalutrustning m.m.

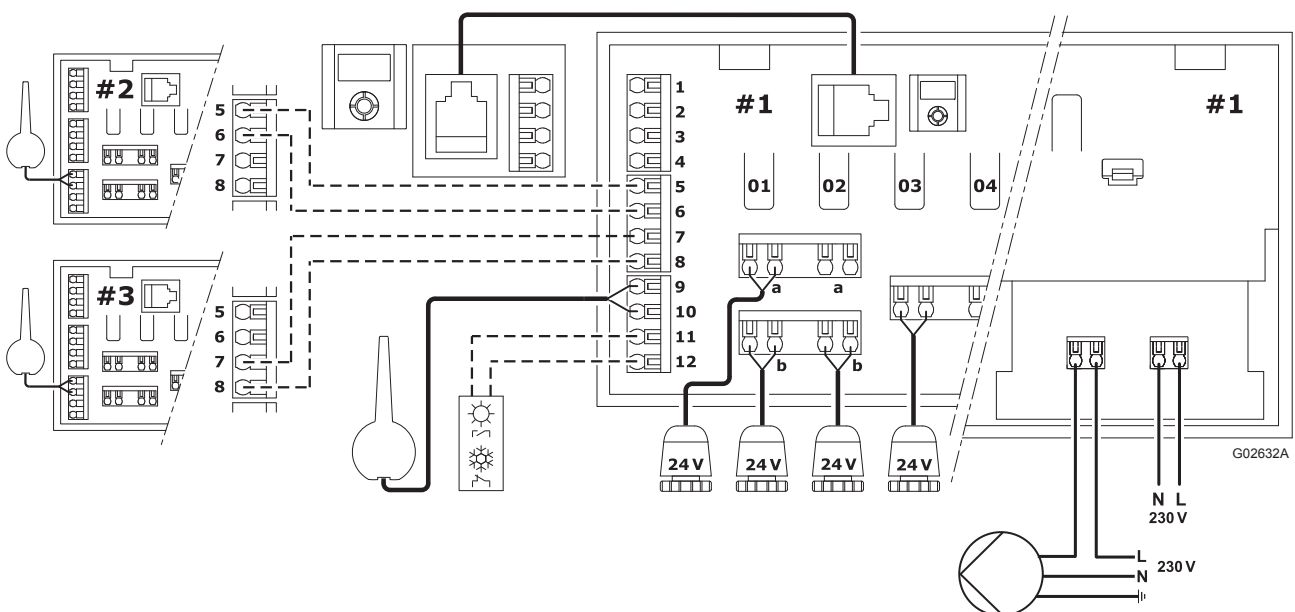


## Uponor Reglercentral C-56 radio, layout

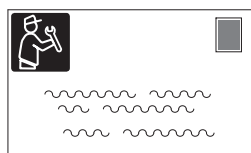


Pos	Beskrivning
1	Kopplingsplint för anslutning av antenn och tillbehör
2	RJ 9-uttag på Uponor manöverpanel I-76
3	Knappar och lysdioder från 01 till 12 för kanalregistrering
4	Testknapp och lysdiod
5	Snabbanslutningar för styrdon
6	Uttag för dataminne
7	Kontrolldiod för nätpänning
8	50 Hz 230 V AC nätadel och pumpstyrningsanslutning

## Kopplingschema för Uponor reglercentral C-56 radio



## Installationsrapport




---



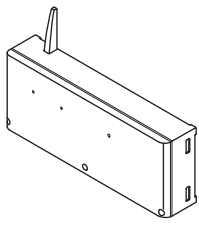
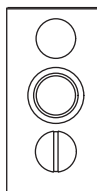
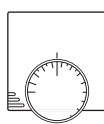
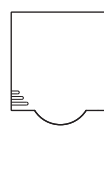
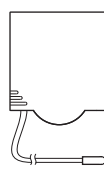
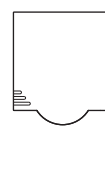
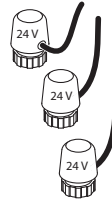
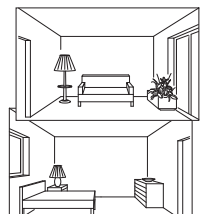
---



---



---

							
Reglercentralens nummer	Kanaler						Rumsinställningar
# 1							
Golvgivare							
Relä	Ja <input type="checkbox"/>	24 V <input type="checkbox"/>					
	Nej <input type="checkbox"/>	230 V <input type="checkbox"/>					
Pump	Ja <input type="checkbox"/>						
	Nej <input type="checkbox"/>						




---



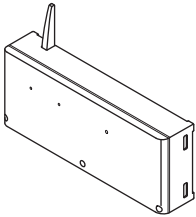
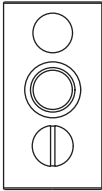
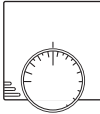
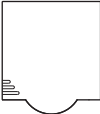
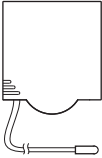
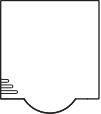
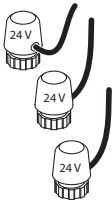
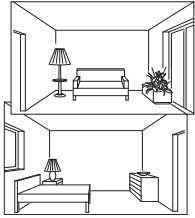
---



---



---

							
Reglercentralens nummer	Kanaler						Rumsinställningar
# 2							
Golvgivare							
Pump	Ja <input type="checkbox"/>						
	Nej <input type="checkbox"/>						
# 3							
Golvgivare							
Pump	Ja <input type="checkbox"/>						
	Nej <input type="checkbox"/>						

**Uponor Corporation**  
[www.uponor.com](http://www.uponor.com)

Uponor förbehåller sig rätten att utan föregående meddelande ändra specifikationerna för ingående komponenter enligt vår policy om ständig förbättring och utveckling.

**Uponor**