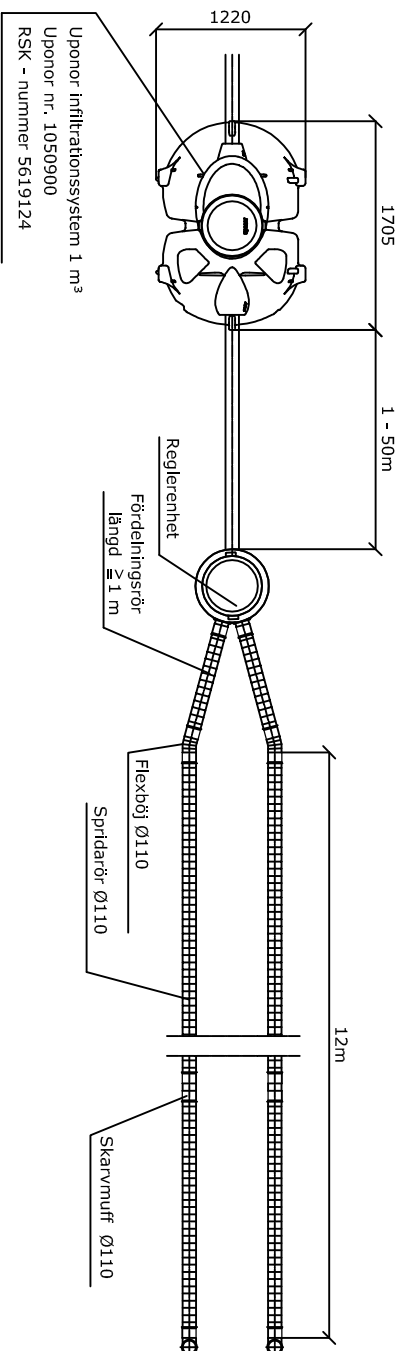
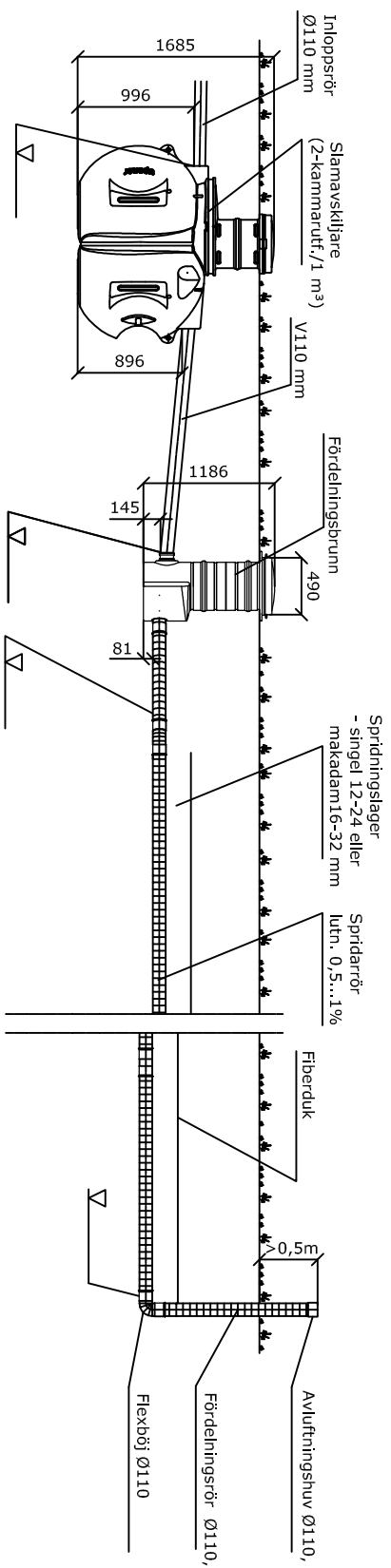
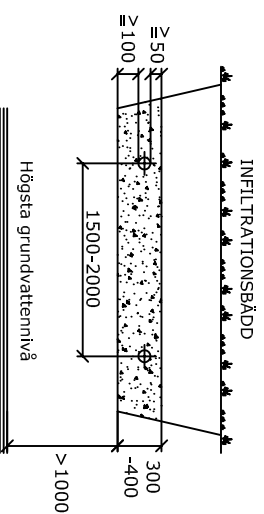
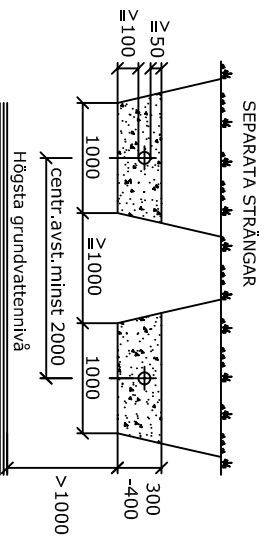


Uponor infiltrationssystem 1,0 m³ (Uponor nr. 1050900)



Uponor infiltrationssystem 1 m³
Uponor nr. 1050900
RSK - nummer 5619124



SYSTEMBESKRIVNING

Drifttid mån/år
Bostadsyta m²
Antal personer PE
Dimensionerande dygnsflöde l/dygn

Slamavskiljare

- 1 m³ , 2 - kammarutfrörande
 förankring
 stigarör

(installationsdjup i marken 0,7 - 1,0 m)

Infiltrationsanläggning:

- spridarrörens längd : m
antal spridarrörs ledningar st
 separata strängar infiltrationsbädd

Frostisoleri

- slamavskiljare infiltrationsbädd

Vi förbehåller oss rätten till ändringar

uponor

Postort	Gatuadress	Fastighetsbeteckning	För myndigheternas arkiveringsanteckningar
Byggnadsåtgärd		Ritningstyp	Löpnnummer
Byggojektets namn och adress		Ritningens innehåll	Skala
Konsultens namn, datum och underskrift		Planeringsareal, arbetsnr. och ritn.nr.	Reviderad