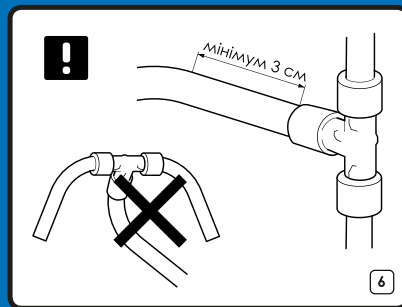
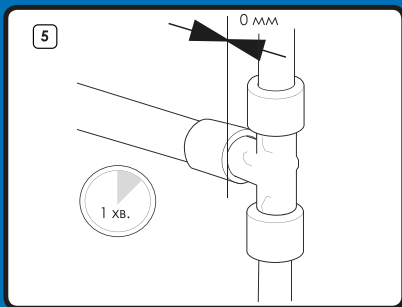
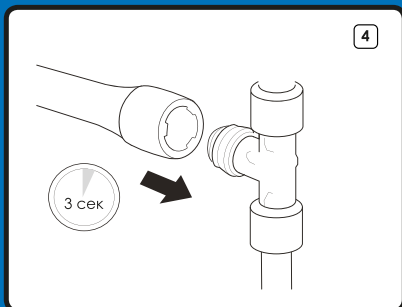
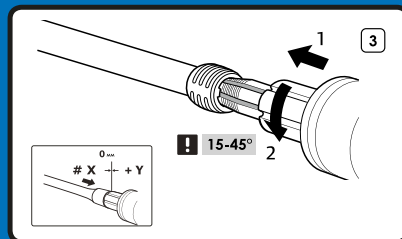
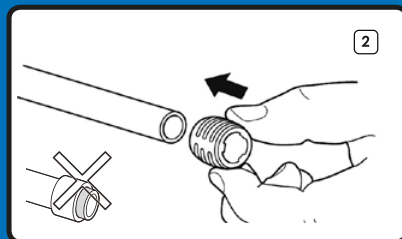
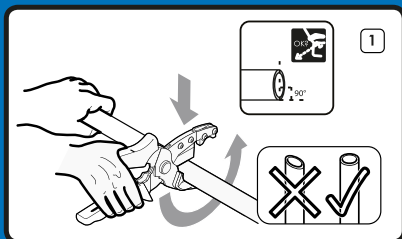




# ПАМ'ЯТКА ІНСТАЛЯТОРА



Діаметр	Розширювальний інструмент					
	M12		M18		M18 VLD	
	PN6	PN10	PN6	PN10	PN6	PN10
16						
20						
25						
32						
40						
50						
63						
75						

Зовнішній діаметр труб, мм	Мінімальна відстань між з'єднаннями, мм
----------------------------	---

16	65
20	100
25	110
32	125
40	135
50	135
63	175

M12/M18	M12		M18	
	# X		# X	
	21°C	-10°C	21°C	-10°C

Кількість розширень за виконання з'єднань труб з робочим тиском 6 бар

9,9X1,1	9,9	Q&E 9,9	9,9X1,1	6	6	6	5
16X2,0	16	Q&E 16	16X1,8/2,2	4+1	4+1	4+1	4+1
25X2,3	25	Q&E 25	25X2,3	8+2	10	9	9
32X2,9	32	Q&E 32	32X2,9	15	16	14	14
40X3,7	40	Q&E 40	40X3,7	-	-	7+1	7+1

Кількість розширень за виконання з'єднань труб з робочим тиском 10 бар

16X2,2	16	Q&E 16	16X1,8/2,2	5+2	5+1	5+2	5+1
20X2,8	20	Q&E 20	20X2,8	10	11	10-11	11
25X3,5	25	Q&E 25	25X3,5	17	18	19	19
32X4,4	32	Q&E 32	H32X2,9/4,4	-	-	7+3	8+2

