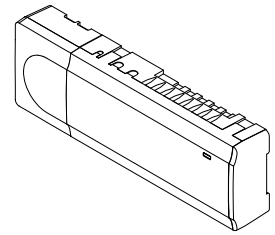


## Uponor Smatrix Base PRO X-147



IC0000041



CD000023



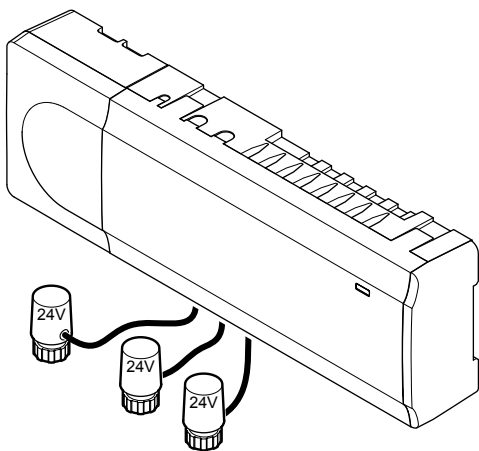
### Forsigtig!

Kun 24 V AC Uponor-aktuatorer er kompatible med rumstyringen.

Kontrolenheden styrer telestaterne, hvilket påvirker gennemstrømningen af fremløbsvandet, så indetemperaturen ændres via information, der sendes fra registrerede termostater og systemparametre.

Op til seks kanaler og otte telestater kan styres af kontrolenheden, som typisk er placeret i nærheden af de hydrauliske fordelerrør.

Illustrationen nedenfor viser kontrolenheden med strømforsyningsmodulet og telestater.



CD0000024

## Funktioner

Vigtigste egenskaber:

- Integrerede Dynamic Energy Management-funktioner som f.eks. dynamisk regulering (slået til som standard). Andre funktioner som f.eks. komfortindstilling, rum-bypass og overvågning af fremløbstemperatur kræver en betjeningsenhed.
- Elektronisk styring af telestater.

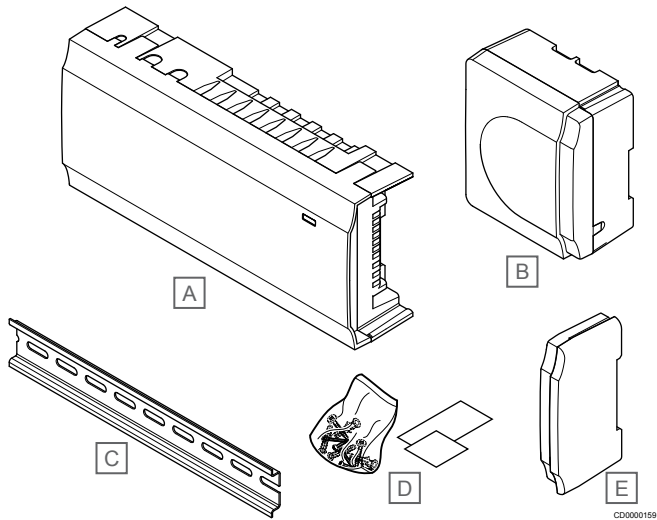
- Tilslutning af maksimalt otte aktuatorer (24 V AC).
- 2-vejskommunikation med op til seks rumtermostater.
- Opvarmnings/kølefunktion (avanceret) skiftet med tør kontakt, offentlig termostat (kun varme/kølesensor) eller interface på betjeningsenheden.
- Comfort/ECO-tilstand skiftet ved tør kontakt, offentlig termostat eller interface på berøringspanelet.
- Separate relæer til styring af pumpe og kedel.
- Integreret varmepumpemodul (kun tilgængelig i systemer med fire eller færre kontrolenheder og i udvalgte lande, kontakt et lokalt Uponor-kontor for at få yderligere oplysninger).
- KNX-tilslutningsmulighed via KNX-modul.
- Building Management System (BMS) integration ved hjælp af et KNX-modul.
- Ventil- og pumpemotion.
- Logging, backup og opdateringer via microSD-kort.
- Styring af relativ fugtighed (kræver en betjeningsenhed).
- Styring af kombineret gulvvarme/kølesystem og loftkøling (kræver en betjeningsenhed).
- Sænk indetemperatur i opvarmningstilstand, eller hævet indetemperatur i køletilstand med ECO-tilstand. ECO-tilstand aktiveres i alle rum på en gang ved hjælp af en tør kontakt, offentlig termostat eller interface. Til aktivering af ECO-tilstand i et enkelt rum bruges en programmerbar digital termostat eller ECO-profiler.

Ekstra:

- Kontrolenheden kan udvides med et slavemodul, der tilføjer seks ekstra termostatkanaler og seks telestatudgange.
- Rumstyringen kan udvides med et stjernemodul, der tilføjer otte ekstra busstik til systemet. Den kan slutes til kontrolenheden eller slavemodulet og bruges primært til samlemodulet.
- Tilslut op til 16 kontrolenheder i samme system (kræver en betjeningsenhed).
- Modulopbygget placering (aftagelig strømforsyning).
- Installation i skab eller på væg (DIN-skinne eller medfølgende skruer).
- Fri placering og valgfri retning ved installation af kontrolenheden.

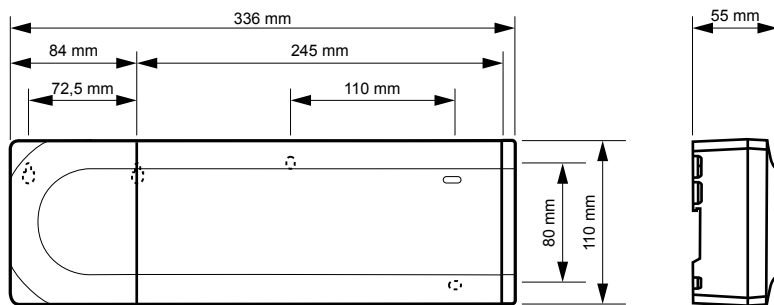
## Kontrolenhedens komponenter:

På illustrationen nedenfor vises kontrolenheden og dens komponenter.



Komponent	Beskrivelse
A	Uponor Smatrix Base PRO X-147
B	Strømforsyningsmodul
C	DIN-skinne
D	Monteringsmateriale
E	Endedæksel

## Mål



## Tekniske data

Kontrolenhed	X-147
IP	IP20, klasse II (IP: grad af utilgængelighed til aktive dele af produktet og grad af vand)
Maks. omgivende RF (relativ luftfugtighed)	85 % ved 20 °C
CE-mærkning	
ERP (with interface)	VIII
ERP (without interface)	IV
Lavspændingstests	EN 60730-1* og EN 60730-2-1**
EMC-tests (krav til elektromagnetisk kompatibilitet)	EN 60730-1
Strømforsyning	230 V vekselstrøm +10/-15 %, 50 Hz eller 60 Hz
Intern sikring	T5 F3.15AL 250 V, 5 x 20 3,15 A hurtigvirkende
Mærkeimpulsspænding	2,5 kV, OVC II
Forureningsgrad	2
Softwareklasse	A
Driftstemperatur	0 °C til +45 °C
Opbevaringstemperatur	-20 °C til +70 °C
Maks. forbrug	45 W
Pumpe- og kedelrelædgange	230 V vekselstrøm +10/-15 %, 250 V vekselstrøm 8 A maksimum Mikroafstand, normalt åben
GPI (General Purpose Input)	Kun potentialfri kontakt
Varmepumpeindgang	12-24 V jævnstrøm/5-20 mA
Varmepumpeudgang	5-24 V jævnstrøm/0,5-10 mA, strømsænkning ≤ 100 mW
Ventiludgange	24 V vekselstrøm, 0,2 A middel, 0,4 A spids
Strømtilslutning	1 m fleksibel ledning med EU-stik (undtagen UK), som er tilsluttet kontrolenheden
Tilslutningsklemme til strøm, pumpe, GPI og kedel	Op til 4,0 mm <sup>2</sup> massiv eller 2,5 mm <sup>2</sup> fleksibel med tyller
Tilslutningsklemmer til buskommunikation	0,5 mm <sup>2</sup> til 2,5 mm <sup>2</sup>
Tilslutningsklemmer til ventiludgange	0,2 mm <sup>2</sup> til 1,5 mm <sup>2</sup>

\*) EN 60730-1 Automatiske elektriske kontrolenheder til husholdning og lignende brug -- Del 1: Generelle krav

\*\*) EN 60730-2-1 Automatiske elektriske kontrolenheder til husholdning og lignende brug -- Del 2-1: Særlige krav til elektriske kontrolenheder til elektriske husholdningsapparater

\*\*\*) EN 60730-2-9 Automatiske elektriske kontrolenheder til husholdning og lignende brug -- Del 2-9: Særlige krav til enheder til kontrolenheder til temperaturregistrering

**Kan anvendes over hele Europa**



Overensstemmelses erklæring:

Vi erklærer hermed på vores eget ansvar, at produkter, som disse instruktioner vedrører, opfylder alle væsentlige krav i forbindelse med oplysningerne i folderen med sikkerhedsforskrifter.



**Uponor Corporation**

Äyritie 20

01510 Vantaa, Finland

1097147 01\_2020\_INT  
Production: Uponor/MRY

Uponor forbeholder sig retten til uden forudgående meddelelse at foretage ændringer af specifikationerne for de indgående komponenter i overensstemmelse med sin politik om løbende forbedring og udvikling af produkterne.



[www.uponor.com](http://www.uponor.com)