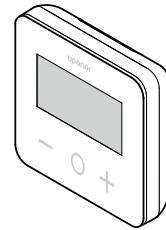


Uponor Base digitalni termostat T-27 230 V



IC0000041



CD000049

Uponor Base zaslon termostata T-27 230 V (termostat T-27) dolazi s velikim LCD zaslonom i kapacitivnim tipkama.

Temperatura se prikazuje velikim znamenkama radi lakše čitljivosti i iz daljine.

Kapacitivne tipke i prednje staklo olakšavaju čišćenje prednjeg dijela termostata.

Posebna elektronika (triac) osigurava da termostat radi potpuno bešumno i pruža najveću udobnost u svim sobama.

Značajke termostata

Glavne karakteristike termostata:

- Montaža
 - na zid
 - u standardnoj europskoj razvodnoj kutiji / kutiji za montažu ispod žbuke
- Bešumno prebacivanje (triac)
- Može napajati do 5 termpogona
- Neobavezno: na termostat se može spojiti vanjski temperaturni senzor za mjerenje sobne ili podne temperature

Značajke softvera

Glavne karakteristike softvera termostata:

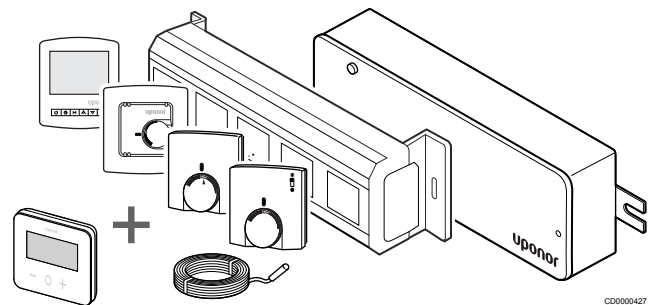
- Temperaturna ograničenja
- Opcionalno povezivanje podnog senzora
- Prekidač za grijanje/hlađenje
- Načini regulacije
 - **rt**: sobna temperatura
 - **rS**: senzor za vanjsku temperaturu
 - **rFt**: sobna temperatura s ograničenjem podne temperature
- Načini Comfort/ECO
- Pokazatelj zahtjeva na zaslonu
- Kalibriranje
- Testiranje ventila – aktivira otvaranje ventila termpogona na 2 minute ako je termpogon bio zatvoren 3 dana (72 sata)
- Vraćanje na tvorničke postavke

Kompatibilnost sustava



NAPOMENA!

Za detaljnije informacije, asortiman proizvoda i dokumentaciju posjetite Uponor web-stranicu: www.uponor.com.

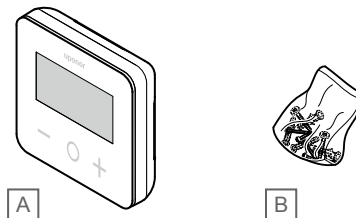


CD0000427

Termostat T-27 kompatibilan je s trenutničnim regulacijskim sustavom Uponor Base 230 V, regulatorima Uponor Base flexiboard (X-24/X-25/X-26/X-27), razvodnom kutijom za ožičenje Uponor Base X-23, kao i podnim/daljinskim senzorom Uponor Smatrix S-1XX.

Dijelovi termostata

Slika u nastavku prikazuje termostat i njegove dijelove.



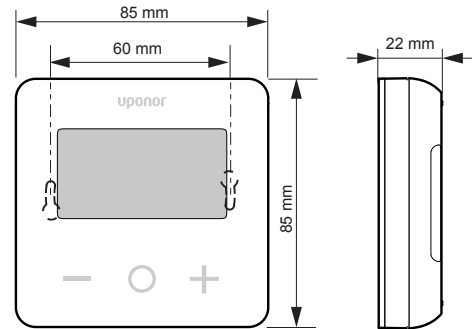
CD0000490

Stavka	Opis
A	Uponor Base digitalni termostat T-27 230 V
B	Pribor za montiranje

Tehnički podaci

Opis	Vrijednost
IP	IP30 (IP: stupanj nepristupačnosti aktivnim dijelovima proizvoda i stupanj vode)
Maksimalna RH okoline (relativna vlažnost)	60 % at 20 °C
Oznaka	CE, UKCA
ERP	Klasa I
Napajanje	230 V AC, 50 Hz
Radna temperatura	0 °C do +50 °C
Žičana kontrola	TRIAC 230 V
Temperatura skladištenja	-20 °C do +60 °C
Senzor sobne temperature (rt)	CTN 10 K pri 25 °C
Senzor za vanjsku temperaturu	CTN 10 K pri 25 °C
Boja termostata	Tijelo termostata RAL 9016 Prozirno prednje staklo

Dimenzije



ZD0000060

Direktiva 2014/35/EU (LVD)

Usklađeni standardi koji se primjenjuju shodno Direktivi 2014/35/EU o niskom naponu (LVD):

- EN 60730-1:2017 Sigurnost – Električne naprave za automatsko upravljanje u kućanstvu i sličnu uporabu – 1. dio: Opći zahtjevi
- EN 60730-2-9:2013 Sigurnost – Električne naprave za automatsko upravljanje u kućanstvu i sličnu uporabu – 2. – 9. dio: Posebni zahtjevi za električne regulatore temperature

Direktiva 2014/30/EU (EMC)

Usklađeni standardi shodno Direktivi 2014/30/EU o elektromagnetskoj kompatibilnosti (EMC):

- EN IEC 61000-3-2:2019 – Elektromagnetska kompatibilnost (EMC) – 3. – 2. dio: Ograničenja – ograničenja za harmonijske emisije struje (ulazna struja opreme 16 A po fazi)
- EN IEC 61000-3-3:2013 + AMD1: 2017 – Elektromagnetska kompatibilnost (EMC) – 3. – 3. dio: Ograničenja – Ograničenje promjena napona, kolebanja napona i treperenja u javnim niskonaponskim sustavima napajanja, za opremu s nazivnom strujom = 16 A

Izjava o sukladnosti

Može se koristiti u cijeloj Europi

Izjava o sukladnosti

Ovime izjavljujemo pod vlastitom odgovornošću da proizvodi koje ove upute opisuju zadovoljavaju sve ključne zahtjeve povezane s informacijama koje se navode u knjižici sa sigurnosnim uputama.



Uponor GmbH

Dubravkin trg 2/1
10000 Zagreb

1121264 v1_04-2021_HR
Production: Uponor/ELO

Uponor zadržava pravo na izmjenu tehničkih podataka uključenih dijelova bez prethodne najave u skladu s politikom stalnog poboljšanja i razvoja.



www.uponor.hr