

Uponor

UPONOR VVS
UNDERFLOOR HEATING
UPONOR PRO 1"

Uponor Pro 1"

Manifold

Installation instructions UK

Fördelare

Installationsanvisningar SE

Fordeler

Monteringsanvisning NO

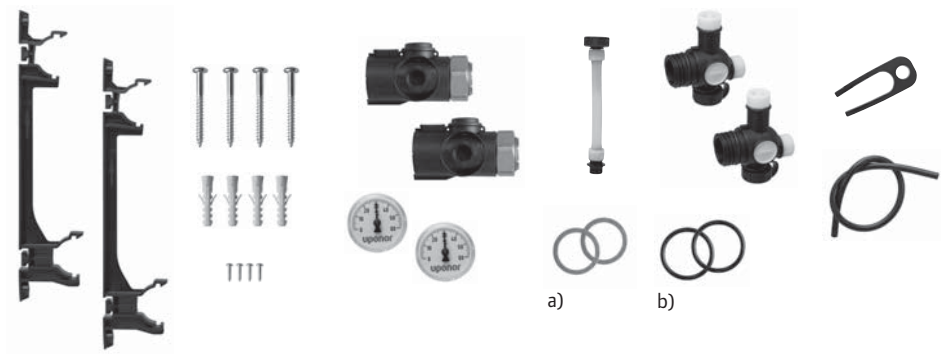
Fordeler

Installationsvejledning DK

Jakotukki

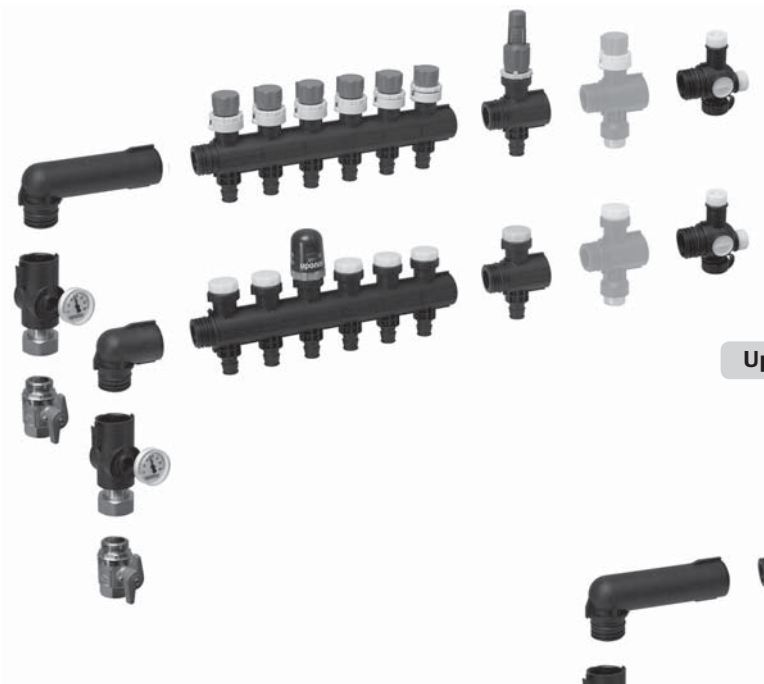
Asennusohjeet FI

1009209 (84110) Uponor Pro 1" Basic kit

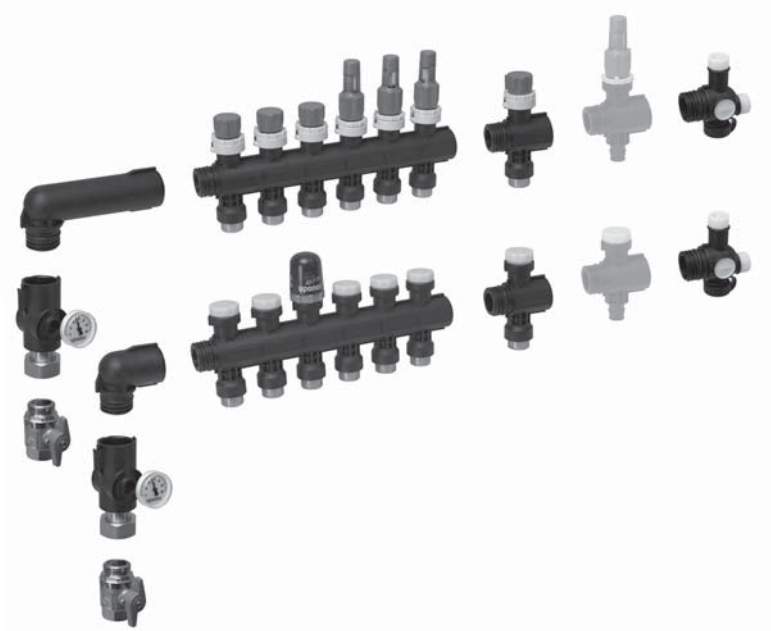


- a) Gasket for connection set
Pakningar för anslutningsrör
Pakningar för anslutningskobling
Pakningar för tilslutningsset
Suoran kytkentäsarjan tiivisteet
- b) Spare O-rings
Extra O-ringar
Ekstra O-ringer
Ekstra O-ringe
Ylim. O-renkaat

Uponor Pro 1" Q&E



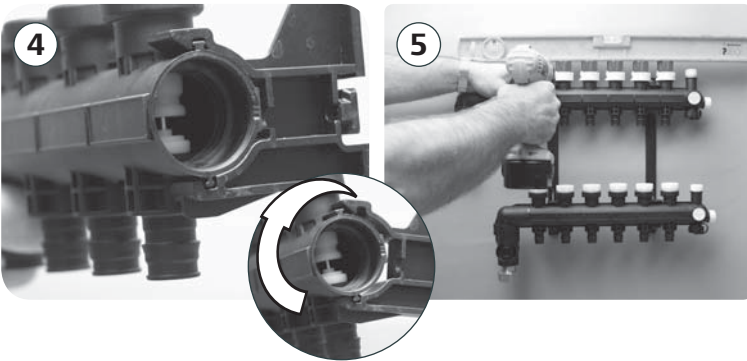
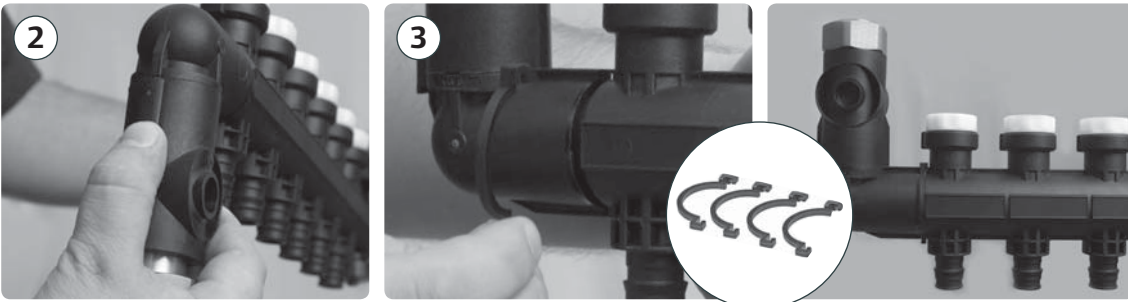
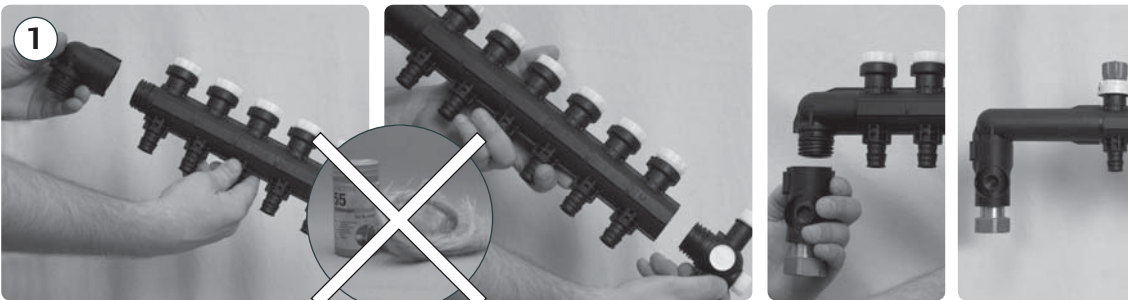
Uponor Pro 1" (Eurocone)



Accessories

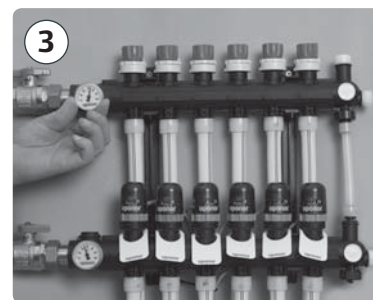
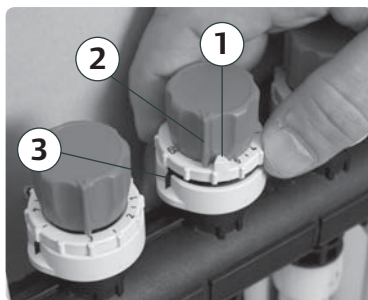
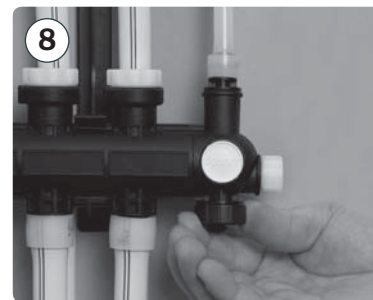
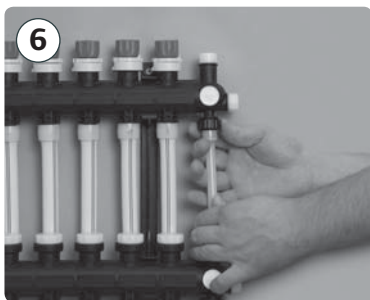
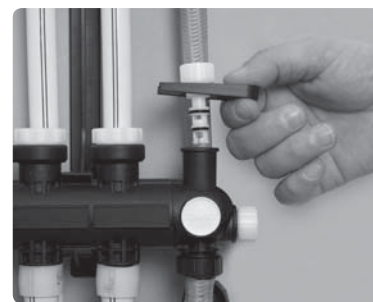
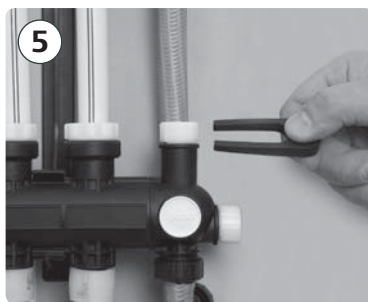
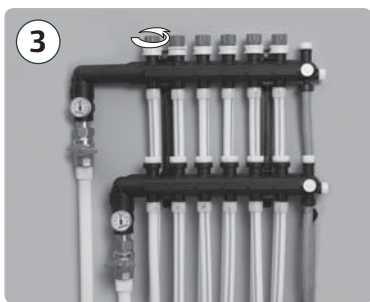
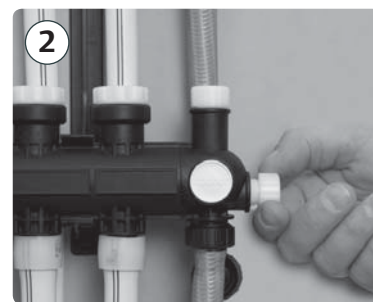
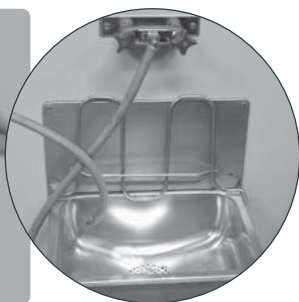
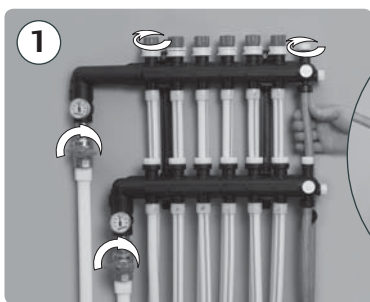


1



2





Installation of manifold

1

1. Build the manifold from the basic kit, any elbow connection set and modules for the required number of loops. Check that the o-ring is in position and not damaged or dirty. The parts are assembled by hand. Do not use any tools!
2. The catch locks the connection set to the manifold and elbow connection set.
3. If one or more loops, or the elbow connection set, need to be turned upwards, use the distance kit.
4. Install the manifolds in the bracket with the supply manifold at the top. Check that the bracket has a secure grip on the manifold block.
5. Attach the manifold to the wall.

Connection of loops

2

Use the expander head recommended for the pipe and the Q&E ring in question, together with one of the expansion tools for Q&E. See also the installation instructions for Q&E that accompany the tools.

Use a wrench to tighten the compression fitting. Check that the pipe is in the bottom of the fitting and that it is screwed tight correctly.

Always check the loop length and mark the loop with the loop number, room designation, etc. in the usual way.

Option 1. The loops are not fixed at floor level. Connection is loop-to-loop.

Option 2. If the loops are fixed at floor level, the return manifold is loosened. All supply lines are installed first, followed by the return manifold. Then the return lines are connected.

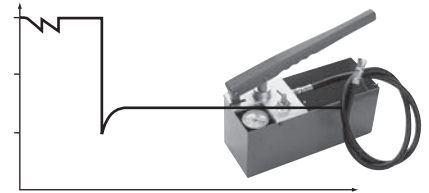
Filling and assembly of bypass

3

1. Connect hoses. Close all valves.
2. Open the tap and the filling valves on the end caps.
3. Open the valves for the first loop and flush it out to ensure there is no air left inside. Close the loop and flush out the other loops one at a time until all loops are filled with water.
5. If a bypass is to be fitted, close the filling valves on the end caps and remove the hose for waste. Open the aeration valve on the return manifold fully and remove it using the tool from the basic set.
6. Install the bypass.
7. The hose in the basic kit is attached to the supply valve's aeration valve. Open the valves on the end caps and then open the aeration valve, so that any remaining air is expelled. Close the aeration valve and remove the hose.
8. Close the charging valve on the lower end cap and the tap. The hose is removed and the protective cover is screwed on.
NB! The charging valve on the supply manifold now functions as a shut-off valve for the bypass.

Pressure test

Unless otherwise stated, hydrostatic tests are performed as per the Uponor method. The hydrostatic test hose is connected to the end cap of the return manifold. Max. permitted testing pressure: 10 bar, 24 hours < 30°C



Balancing underfloor heating loops

4

With hand wheel

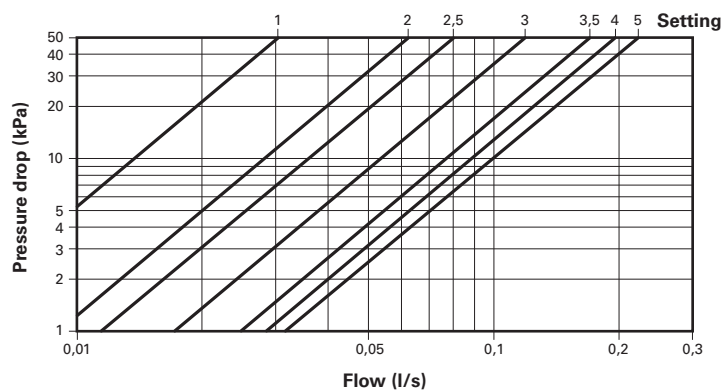
Close the hand wheel on the supply manifold. Lift the setting ring and turn it CLOCKWISE until the desired setting value is in the centre of the marker point. Push the setting ring down. Open the hand wheel to the stop lug.

1. Stop lug
2. Setting value
3. Marker point

With flow meter

The flow is adjusted by turning the flow meters until they show the correct flow.

The setting range is limited to between closed loop and set flow using the setting ring.



Adjusting the bypass

The flow through the bypass is adjusted using the setting screw on the supply manifold.



Assembling actuators and thermometers

5

1. The plastic wheels on the return manifold are unscrewed and replaced with Uponor Pro actuators.
2. The actuators are tightened by hand. Do not use any tools.
3. The thermometers from the basic kit are pushed into place.

Technical data

Max. operating temperature	60°C
Max. operating pressure	6 Bar
Max. flow per manifold	1 l/s

Montering av fördelare

1

1. Bygg upp fördelaren av grundsats, eventuell anslutningsvinkel och moduler för önskat antal slingor. Kontrollera att o-ringen sitter på plats och inte är skadad eller smutsig. Delarna dras ihop för hand. Använd inga verktyg!
2. Spärren låser anslutningsröret mot fördelare respektive anslutningsvinkel.
3. Om en eller flera slingor, eller anslutningsvinkeln, ska vändas uppåt används distanser.
4. Montera fördelarna i fästdonet med tilloppsfördelaren överst. Se till att hållaren griper ordentligt om fördelarstocken.
5. Montera upp fördelaren på vägg.

Anslutning av slingor

2

Använd det expanderhuvud som rekommenderas för rördimensionen och Q&E-ringen tillsammans med något av expansionsverktygen för Q&E. Se även monteringsanvisningen för Q&E som medföljer verktygen.

Använd en skiftnyckel för att dra åt kompressionskopplingen. Kontrollera att röret är i botten av kopplingen och att den är korrekt åtdragen.

Kontrollera alltid slinglängden och märk slingan med slingnummer, rumsbeteckning etc på vanligt sätt.

Alternativ 1. Slingorna är inte fixerade vid golvet. Anslutning görs slinga för slinga.

Alternativ 2. Om slingorna är fixerade i golvnivå lossas returfordelaren. Alla tilloppsledningar monteras först, därefter sätts returfordelaren på plats och returerna ansluts.

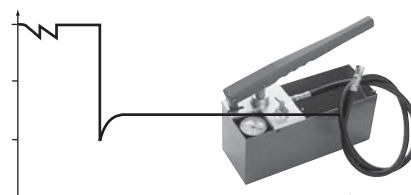
Uppfyllning och montering av bypass

3

1. Anslut slangar. Stäng alla ventiler.
2. Öppna tappventilen och påfyllningsventilerna på ändstyckena.
3. Öppna ventilerna för första slingan och spola igenom den tills ingen luft finns kvar. Stäng slingan och spola igenom övriga slingor, en i taget, tills samtliga slingor är vattenfyllda.
5. Om by-pass ska monteras stängs påfyllningsventilerna på ändstyckena och slangen till avloppet tas bort. Luftningsventilen på returfordelaren öppnas helt och demonteras med hjälp av verktyget från grundpaketet.
6. By-passen monteras.
7. Slangen i grundpaketet sätts på tilloppsventilens luftningsventil. Ventilerna på ändstyckena öppnas, därefter öppnas luftningsventilen så att återstående luft trycks ut. Luftningsventilen stängs och slangen tas bort.
8. Påfyllningsventilen på det nedre ändstycket och tappventilen stängs. Slangen demonteras och skyddslocket skruvas på. OBS! Påfyllningsventilen på tilloppsfordelaren fungerar nu som avstängningsventil för by-passen.

Tätetsprovning

Om inget annat är föreskrivet sker provtryckning enligt Uponors metod. Provtryckningsslangen ansluts till returfordelarens ändstycke. Max tillåtet tryck vid provning: 10 bar, 24 timmar < 30 °C



Injustering av golvvärmeslingor

4

Med handratt

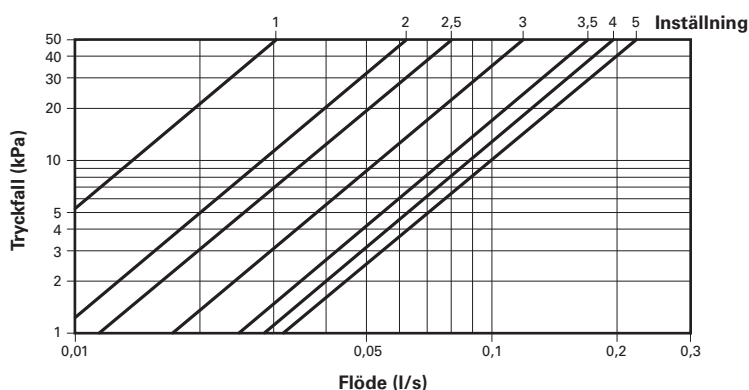
Stäng handratten på tilloppsfordelare. Lyft inställningsringen och vrid den MEDURS tills det önskade inställningsvärdet är mitt för markeringsstrecket. Tryck ner inställningsringen. Öppna handratten till stopplacken.

1. Stopplack
2. Injusteringsvärde
3. Markeringsstreck

Med flödesmätare

Flödet ställs in genom att flödesmätarna vrids tills de visar rätt flöde.

Med hjälp av inställningsringen begränsas inställningsområdet till mellan stängd slinga och inställt flöde.



Injustering av by-pass

Flödet genom by-passen ställs in med justerskruven på tilloppsfordelaren.



Montering av styrdon och termometrar

5

1. Plastrattarna på returfordelaren skruvas av och ersätts med Uponor Pro styrdon.
2. Styrdonen dras fast för hand. Använd inga verktyg.
3. Termometrarna från grundsatsen trycks på plats.

Tekniska data

Max drifttemperatur	60 °C
Max drifttryck	6 Bar
Max flöde per fördelare	1 l/s

Montering av fordeler

1

1. Bygg opp fordeleren av grunnpakken, eventuelt koblingssett vinkel og moduler for ønsket antall sløyfer. Kontroller at O-ringen sitter på plass og ikke er skadd eller skitten. Delene trekkes til for hånd. Ikke bruk verktøy!
2. Sperren låser tilkoblingsrøret mot henholdsvis fordeler og koblingssett vinkel.
3. Hvis en eller flere sløyfer, eller koblingssett vinkel, skal vendes oppover, brukes distansestykke art.nr. 84183 for låsing.
4. Monter fordelerne i festebraketten med turfordeleren øverst. Påse at holderen griper ordentlig rundt fordelerstokken.
5. Monter fordeleren på vegg.

Tilkobling av sløyfer

2

Bruk det ekspansjonshodet som anbefales for rørdimensjonen og Q&E-ringen sammen med et av ekspanderverktøyene for Q&E. Se også monteringsanvisningen for Q&E som følger med verktøyet. Kontroller alltid sløyfelengden og merk sløyfen med sløyfenummer, rombetegnelse osv. på vanlig måte.

Benytt en skiftenøkkel for å dra til kompresjonskoblingen. Kontroller at røret er i bunnen av koblingen, og at den er korrekt dratt til.

Alternativ 1. Sløyfene er ikke festet til gulvet. Tilkobling skjer sløyfe for sløyfe.

Alternativ 2. Hvis sløyfene er festet i gulv-nivå, løsnes returfordeleren. Alle turløpninger monteres først, deretter settes returfordeleren på plass og returene kobles til.

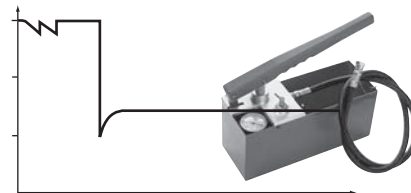
Fylling og montering av bypass

3

1. Koble til slanger. Steng alle ventiler.
2. Åpne tappeventilen og påfyllingsventilene på endestykkene.
3. Åpne ventilene for den første sløyfen og spyl gjennom den til det ikke er igjen noe luft. Steng sløyfen og spyl gjennom øvrige sløyfer, en av gangen, til samtlige sløyfer er fylt med vann.
5. Hvis bypass skal monteres, stenges påfyllingsventilene på endestykkene og slangen til avløpet fjernes. Luftventilen på returfordeleren åpnes helt og demonteres ved hjelp av verktøyet fra grunnpakken.
6. Bypassen monteres.
7. Slangen i grunnpakken settes på turventilens luftventil. Ventilene på endestykkene åpnes, deretter åpnes luftventilen slik at gjenværende luft presses ut. Luftventilen stenges og slangen fjernes.
8. Påfyllingsventilen på det nedre endestykket og tappeventilen stenges. Slangen demonteres og beskyttelseslokket skrues på. OBS! Påfyllingsventilen på turfordeleren fungerer nå som stengeventil for bypassen.

Tetthetsprøving

Hvis ikke annet er foreskrevet, skjer trykkprøving i henhold til Uponors metode. Trykkprøvingsslangen kobles til returfordelerens endestykke. Maks. tillatt trykk ved prøving: 10 bar, 24 timer < 30 °C



Innjustering av gulvvarmesløyfer

4

Med hånddratt

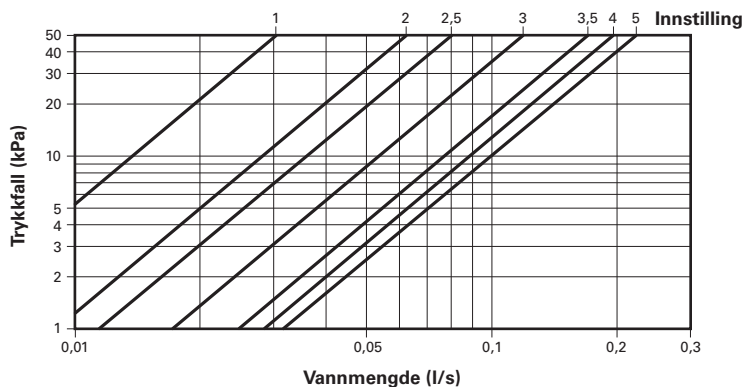
Steng hånddrattet på turfordeler. Løft innstillingsringen og vri den MED URVISEREN til den ønskede innstillingsverdien er rett overfor markeringstreken. Trykk ned innstillingsringen. Åpne hånddrattet til stoppeknasten.

1. Stoppeknastr
2. Innjusteringsverdi
3. Markeringstreke

Med mengdemåler

Vannmengden stilles inn ved at mengdemålerene visis til de viser riktig vannmengde.

Ved hjelp av innstillingsringen begrenses innstillingsområdet mellom stengt sløyfe og innstilt vannmengde.



Innjustering av bypass

Gjennomstrømningen gjennom bypassen stilles inn med justeringsskruen på turfordeleren.



Montering av termoelektrisk element og termometere

5

1. Plastrattene på returfordeleren skrues av og erstattes med Uponor Pro termoelektrisk element.
2. Termoelektriske elementer trekkes til for hånd. Ikke bruk verktøy.
3. Termometrene fra grunnpakken trykkes på plass.

Tekniske data

Maks. driftstemperatur 60 °C

Maks. driftstrykk 6 Bar

Maks. gjennomstrømning per fordeler 1 l/s

Montering af fordeler

1

1. Opbyg fordeleren af grundpakken samt eventuelle vinkelkoblingsæt og moduler til det ønskede antal slanger. Kontrollér, at o-ringen er monteret korrekt og ikke er beskadiget eller snævset. Delene samles på forhånd. Undlad at bruge værktøj!
2. Spærren låser tilslutningsrøret fast på hhv. fordeleren og vinkelkoblingsæt.
3. Hvis en eller flere slanger eller vinkelkoblingsættet skal vendes opad, anvendes distancestykker.
4. Montér fordelerne i beslaget med fremløbsfordelers øverst. Kontrollér, at holderen sidder korrekt omkring fordelers hovedrør.
5. Montér fordeleren på væggen.

Tilslutning af slanger

2

Anvend det ekspansionshoved, som anbefales til rørets dimension, og Q&E-ringen sammen med ekspansionsværktøjet til Q&E. Se også monteringsvejledningen til Q&E, som leveres sammen med værktøjet. Kontrollér altid slangens længde, og markér slangen med nummer, lokalebetegnelse mv.

Anvend en skiftenøgle for at tilspænde kompressionskoblingen. Kontrollér at røret er i bund i koblingen, og at koblingen er korrekt tilspændt.

Variant 1 Slangerne er ikke fastgjort ved gulvet. Hver slange skal tilsluttes separat.

Variant 2 Hvis slangerne er fastgjort i gulvniveau, løsnes returfordelers. Alle fremløbsslangerne monteres først, derefter monteres returfordelers, og returslangerne tilsluttes.

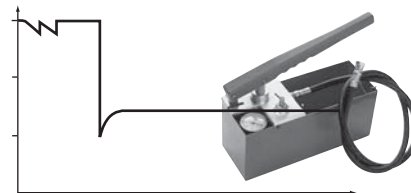
Opfyldning og montering af omløbsventil

3

1. Tilslut slangerne. Luk alle ventiler.
2. Åbn aftapningsventilen og påfyldningsventilerne på endestykkerne.
3. Åbn ventilerne i den første slange, og skyl den igennem, indtil der ikke er mere luft tilbage deri. Luk for slangen, og gennemskyl de øvrige slanger, én ad gangen, indtil samtlige slanger er fyldt med vand.
5. Hvis der skal monteres en omløbsventil, lukkes påfyldningsventilerne på endestykkerne, og afløbsslangen fjernes. Udluftningsventilen på returfordelers åbnes helt og demonteres ved hjælp af værktøjet fra grundpakken.
6. Omløbsventilen monteres.
7. Slangen fra grundpakken monteres på fremløbsventilens udluftningsventil. Ventilerne på endestykkerne åbnes, og derefter åbnes udluftningsventilen, som fjerner den tilbageværende luft. Udluftningsventilen lukkes, og slangen fjernes.
8. Påfyldningsventilen på det nederste endestykke og afløbsventilen lukkes. Slangen demonteres, og beskyttelseshætten skrues på.
BEMÆRK! Påfyldningsventilen på fremløbsfordelers fungerer nu som lukkeventil for omløbsventilen.

Tæthedsprøvning

Hvis intet andet er angivet, sker trykprøvning i overensstemmelse med Uponors metode.
Trykprøvningsslangen sluttes til returfordelers endestykke. Maksimalt tilladt tryk ved prøvning:
10 bar, 24 timer < 30° C



Indregulering af gulvvarmeslanger

4

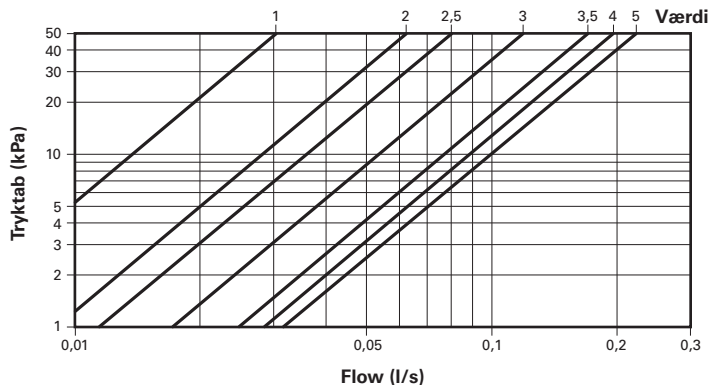
Med håndhjul

Luk håndhjulet på fremløbsfordelers. Løft indstillingsringen, og drej den MED URET, indtil den ønskede værdi står lige ud for mærket. Tryk indstillingsringen ned. Åbn håndhjulet til stoppet.

1. Stop
2. Indstillingsværdi
3. Mærke

Med flowmålere

Flowet indstilles ved at dreje flowmålere, indtil de viser den rette gennemstrømning.
Ved hjælp af indstillingsringen begrænses indstillingsområdet til et sted mellem lukket slange og den indstillede gennemstrømning.



Justering af omløbsventil

Omløbsventilens gennemstrømning indstilles ved hjælp af justeringssskruen på fremløbsfordelers.



Montering af telestater og termometre

5

1. Plastgrebene på returfordelers skrues af og erstattes med Uponor Pro telestater.
2. Telestaten skrues på manuelt. Undlad at bruge værktøj.
3. Termometrene fra grundpakken trykkes på plads.

Tekniske data

Maks. driftstemperatur 60° C
Maks. drifttryk 6 bar
Maks. flow pr. fordeler 1 l/sek.

Jakotukin asentaminen

1

1. Kokoa tarpeellinen määrä jakotukin osia yhteen. Liitä siihen tarvittaessa kytKentäsarjan kulma ja sen jälkeen perussarjan osat. Tarkista, että o-rengas on paikallaan, ehjä ja puhdas. Osat kiinnitetään käsin. Älä käytä mitään työkaluja!
2. KytKentäsarjan kulmakappale lukittuu jakotukkiin.
3. Jos käännät ylöspäin yhden tai useampia putkipiirejä tai kytKentäsarjan kulmakappaleita, käytä suunnanvaihto-osia.
4. Asenna jakotukit pidikkeeseen siten, että menoajakotukki on ylinnä. Varmista, että pidike kiinnittyy kunnolla jakotukin runkoon.
5. Kiinnitä jakotukki seinään.

Putkien liittäminen jakotukkiin

2

Käytä putkelle soveltuvaa laajennuspäätä ja käsi- tai akkukäyttöistä Q&E-laajennustyökalua. Tutustu työkalun mukana toimitettuihin Q&E-asennusohjeisiin. Tarkista aina putki-piirin pituus ja merkitse putkipiiri tavalliseen tapaan esimerkiksi numerolla tai huonemerkinällä.

Kiristä puristusliitin jakoavaimella. Tarkista, että putki on työnnetty liittimen pohjaan asti ja että se on kiristetty oikein.

Vaihtoehto 1. Putkipiirejä ei kiinnitetä lattiaan. Asenna piirit yksi kerrallaan.

Vaihtoehto 2. Jos putki piirit kiinnitetään lattiatasoon, irrota paluujakotukki. Asenna ensin kaikki menoputket ja kiinnitä sitten paluujakotukki ja paluuputket.

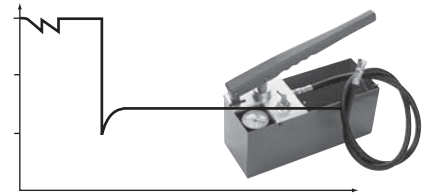
Täyttäminen ja ohitusputken asentaminen

3

1. Kiinnitä täyttö- ja ilmausletkut. Sulje kaikki venttiilit.
2. Avaa tyhjennysventtiili ja päätykappaleiden täyttöventtiilit.
3. Avaa ensimmäisen putkipiirin venttiilit ja päästä sinne vettä, kunnes ilma on poistunut sieltä kokonaan. Sulje ensimmäinen putkipiiri ja käy läpi muut piirit yksi kerrallaan, kunnes kaikki putki piirit ovat täynnä vettä.
5. Jos haluat asentaa ohitusputken, sulje päätykappaleiden täyttöventtiilit ja irrota poistoletku. Avaa paluujakotukin ilmausventtiili kokonaan ja irrota se peruspaketissa mukana olevalla työkalulla.
6. Asenna ohitusputki.
7. Aseta peruspaketin mukana toimitettava ohut letku menoventtiiliin ilmausventtiiliin. Avaa päätykappaleiden venttiilit ja ilmausventtiili siten, että putkeen jäänyt ilma virtaa ulos. Sulje ilmausventtiili ja irrota letku.
8. Sulje alemman päätykappaleen täyttöventtiili ja tyhjennysventtiili. Irrota letku ja ruuvaa suojakansi kiinni.
HUOM.! Menojakotukin täyttöventtiili toimii ohitusputken sulkuventtiilinä.

Painekoe

Ellei toisin ole määrätty, tiivys on testattava Uponorn menetelmällä. Kiinnitä painekoe-pumpun letku paluujakotukin päätykappaleeseen. Suurin sallittu paine testauksen aikana: 10 bar, 24 tuntia < 30 °C



Lattialämmityspiirien esisäädön asettaminen

4

Säätöpyörällä

Sulje menojakotukin säätöpyörä.

Nosta asetusrenkasta ja käännä sitä

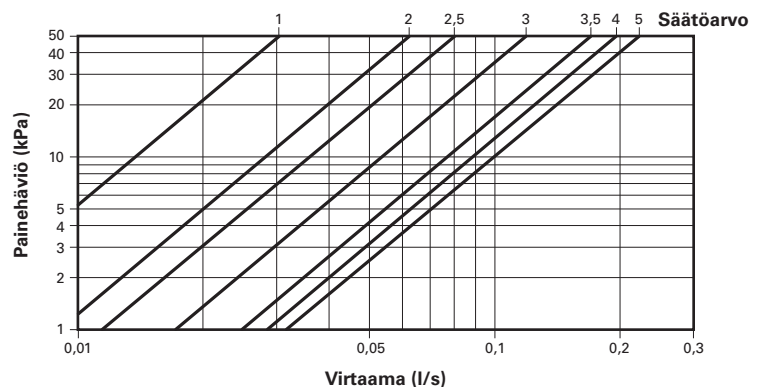
MYÖTÄPÄIVÄÄN, kunnes haluamasi säätöarvo näkyy merkkiviivan kohdalla. Paina asetusrenkas alas. Avaa säätöpyörä pysäyttimeen asti.

1. Pysäytin
2. Säätöarvo
3. Merkkiviiva

Virtausmittarilla

Virtaus säädetään kääntämällä virtausmittaria, kunnes se näyttää oikean lukeman.

Asetusrenkaan avulla voit rajoittaa säätö-alueen kat-tamaan suljetun putki-piirin ja säädetyn virtauksen välin.



Ohitusputken virtauksen säätäminen

Ohitusputken virtaamaa säädetään menojakotukin säätöruuvilla.



Toimilaitteiden ja lämpömittarien asennus

5

1. Irrota paluujakotukin muoviset säätönupit ja aseta niiden tilalle Uponor Pro-toimilaitteet.
2. Toimilaitteet kiinnitetään käsin. Älä käytä mitään työkaluja!
3. Paina perussarjan lämpömittarit paikoilleen.

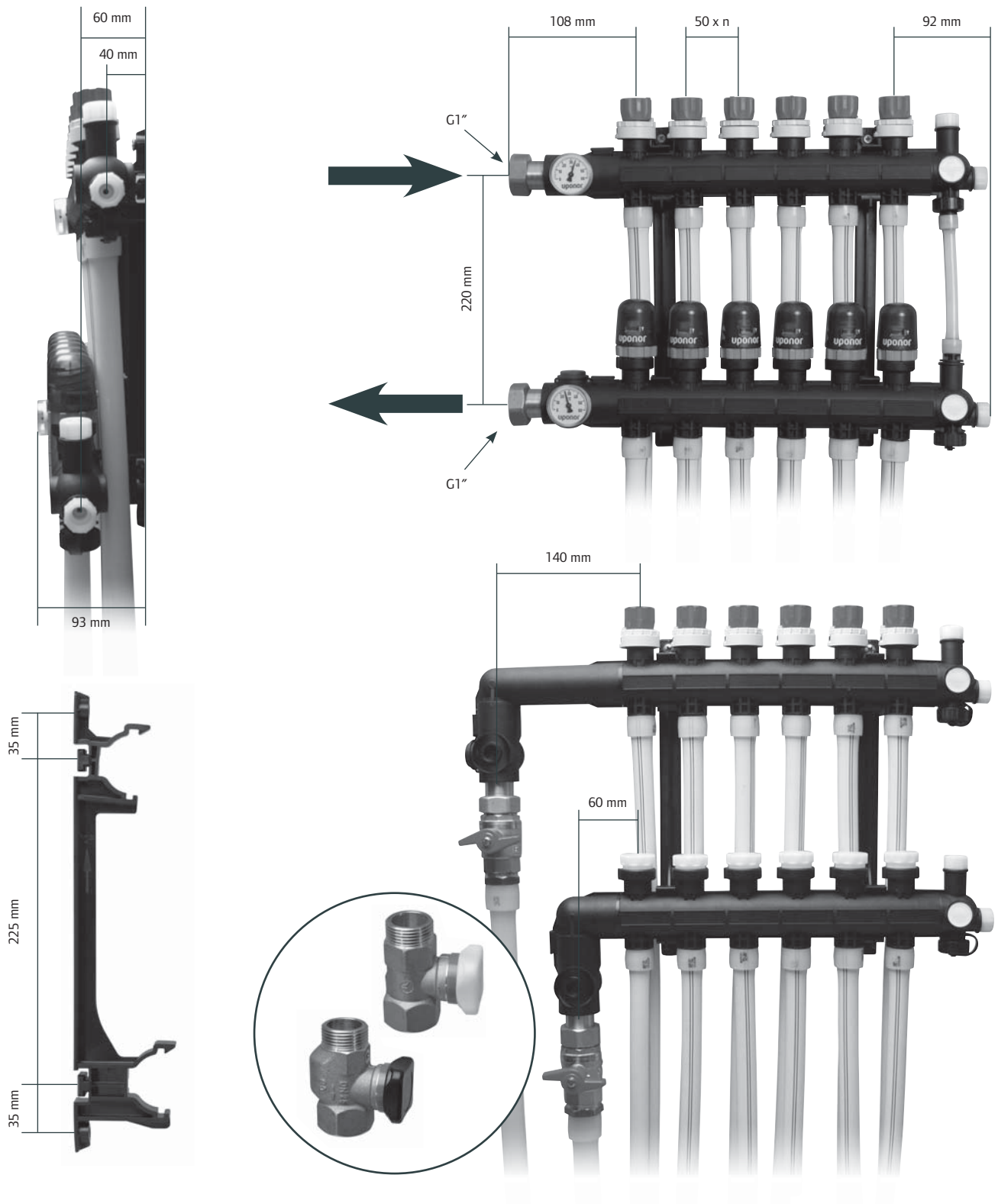
Tekniset tiedot

Suurin sallittu käyttölämpötila 60 °C

Suurin sallittu käyttöpaine 6 bar

Suurin sallittu virtaus jakotukkia kohden 1 l/s

Principal measurements/Huvudmått/Hovedmål/Hovedmål/Päämitat



In keeping with our policy of continuous improvement and development, Uponor AB reserves the right to change specifications without prior notice.

Uponor AB
 Uponor VVS
 P.O. Box 101
 SE-730 61 Virsbo

T +46 (0)223 380 00
F +46 (0)223 387 15
W www.uponor.com

uponor