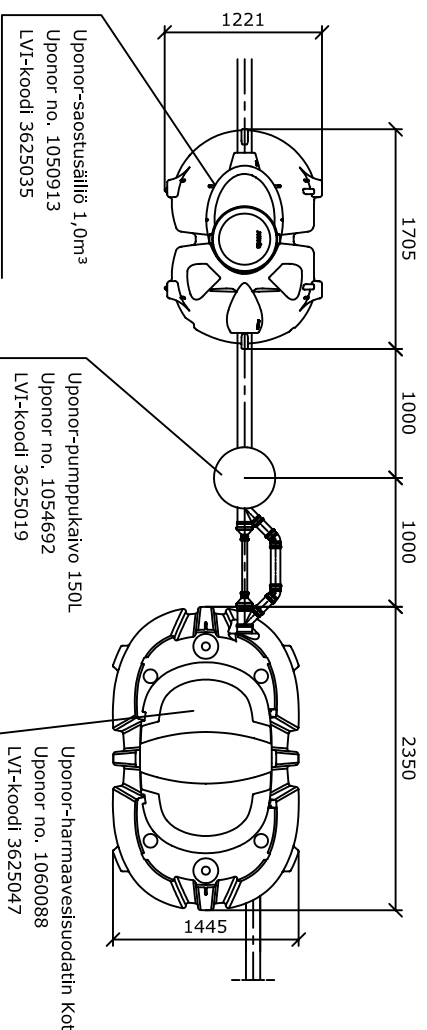
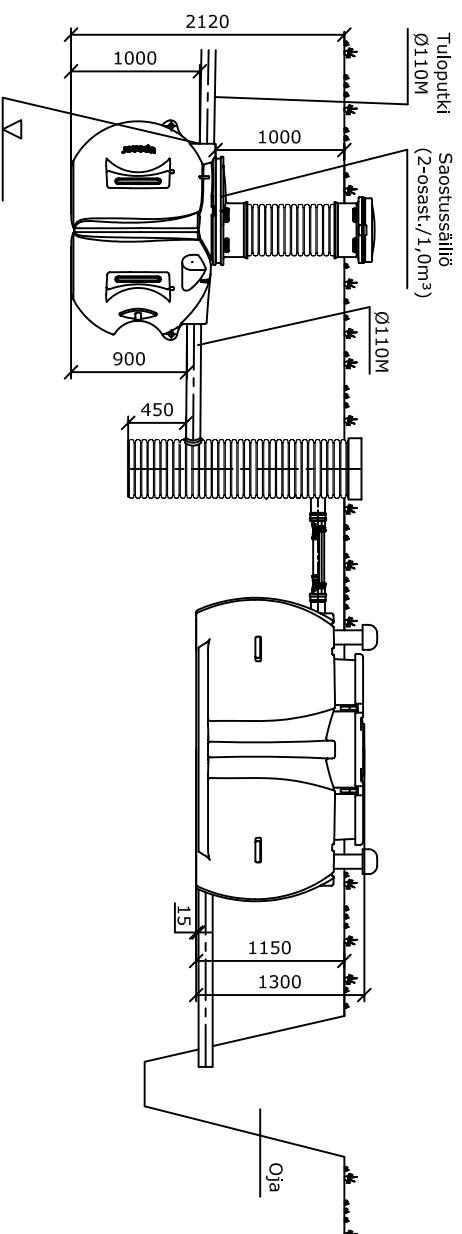
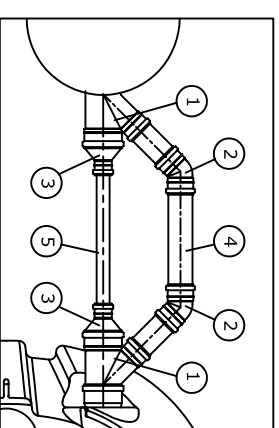


Uponor -saostussäiliö 1,0m³ + pumppukaivo 150L + harmaaavesisudatin Koti (Uponor nro 1050913 + 1054692 + 1060088)



Tuuletus/paineputkiston lisätarvikkeet:

- ① Uponor HTP Haarayhde 110/75-45°
Uponor no. 1053729
- ② Uponor HTP Muhvikulma 75-45°
Uponor no. 1053724
- ③ Uponor HTP Supistusyhde 110-50
Uponor no. 1051164
(vaihtaa 50mm tiivisteiden tilalle
supistustiivisteet 50-40, jotka
tulevat pumppukaivon mukana)
- ④ Uponor HTP 75
- ⑤ Uponor PEM 40



Pidätämme oikeuden muutoksiin

uponor

K.osa/Kylä	Korttel/Tila	Tontti/Rn:o	Viranomaisten arkkitehtineuvontöitä varten
Rakennustoimenneplde			Piirustusalaji
Rakennuskohteen nimi ja osoite			Piirustuksen sisältö
Suunnittelijan nimi, pätevyys ja allekirjoitus			Suunnitteluala, työn n:o ja jälj. n:o
			Muutos