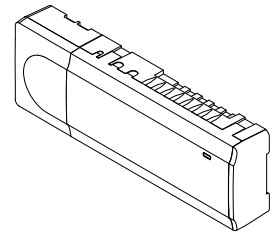


Uponor Smatrix Base PRO Modbus RTU X-148

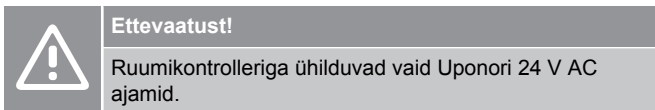


IC0000041



CD000023

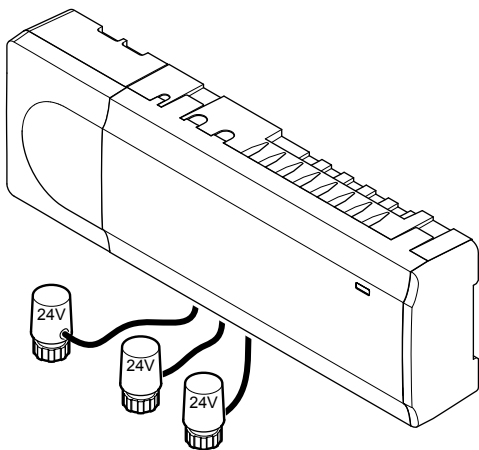
Süsteemi kirjeldus



Ruumikontroller juhib ajameid, mis reguleerivad pealevoolu vooluhulka, et muuta siseruumide temperatuuri termostaatidelt saadud andmete ja süsteemi parameetrite järgi.

Tavaliselt võib kollektorite lähedal asuv ruumikontroller juhtida kuni kuut kanalit ja kaheksat ajamit.

Alloleval joonisel on kujutatud ruumikontroller koos trafomooduli ja ajamitega.



CD0000024

Eriomadused

Uponor Smatrix Base PRO kontrolleri X-148 Modbus RTU sobib hoone haldussüsteemiga (BMS) ühendamiseks ja integreerimiseks Modbus RTU ühenduse kaudu, kasutades RS-485-i.

BMS saab Uponor Smatrix Base PRO süsteemis juurdepääsu järgmisele

Lugemine:

- Välistemperatuur
- Ruumi temperatuur
- Põranda temperatuur
- Niiskuse tase
- Ajami olek
- Pumba olek

- Kütteseadme olek
- Üldotstarbeline sisend (GPI)
- Termostaadi ühenduse katkemine
- Dünaamiline soojuskõvera nihe integreeritud soojuspumbas*

Lugemine ja kirjutamine:

- Ruumi seadistuspunkt
- Min/max seadeväärtuste tasemed
- Analoogetermostaatide seadeväärtuse tühistamise aktiveerimine
- Min/max põranda temperatuuri tasemed
- Kütte/jahutuse olek
- Kütte/jahutuse lülitusnihe
- Mugavus-/ECO-režiim
- Automaatne tasakaalustus sees/väljas
- Ruumi jahutamine pole lubatud
- Mugavusseaded
- Integreeritud soojuspumba sulatusolek*
- Suhtelise niiskuse (RH) reguleerimine

* Nõuab, et failis U_BMS.txt oleks aktiveeritud soojuspumba integreerimine BMS-i kaudu.

Funktsioonid

Põhikarakteristikud

- Integreeritud dünaamilise energijahtimise (DEM) funktsioonid, näiteks automaatne tasakaalustus (vaikimisi sees). Muid funktsioone, nagu mugavusseadistus ja ruumi mõõdaviik, saab aktiveerida BMS-i kaudu
- Ajamite elektrooniline juhtimine.
- Kuni kaheksa ajami (24 V AC) ühendus.
- Kahesuunaline side kuni kuue ruumitermostaadiga.
- Kütte-/jahutusfunktsioon (laiendatud), mis lülitatakse sisse kuivkontaktiga, üldtermostaadiga (ainult kütte/jahutuse andur) või puutepaneellidesega
- Mugavuse/ECO režiim, mis lülitatakse sisse kuivkontaktiga, üldtermostaadiga või BMS-i kaudu
- Eraldi releed pumba ja kütteseadme juhtimiseks.
- Klapi ja pumba sundkäivitus.

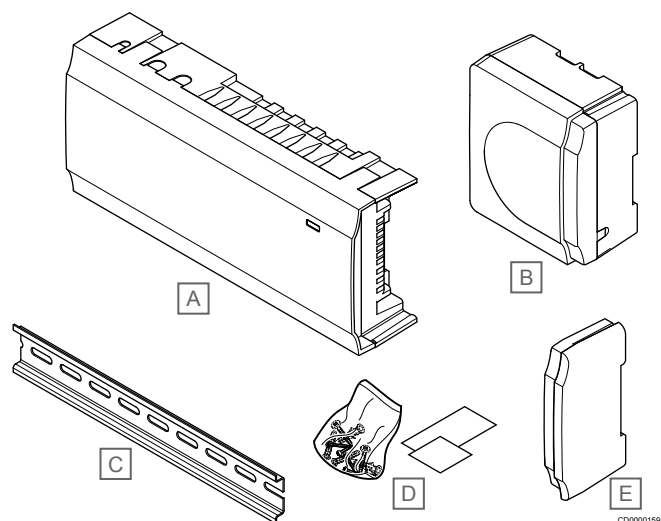
- Värskendused micro SD-kaardi kaudu
- Langetage sisetemperatuuri kütterežiimis või tõstke sisetemperatuuri jahutusrežiimis ECO-režiimiga. ECO-režiim aktiveeritakse kõigis ruumides korraka kuivkontaktiga üldtermostaadiga või ModBusi seadega BMS-i kaudu. ECO-režiimi aktiveerimiseks ühes ruumis kasutage programmeeritavat digitaalset termostaati või ECO-profiile.

Valikud:

- Ruumikontrollerit saab täiendada laiendusmooduliga, mis lisab veel kuus eraldi termostaadikanalit ja kuus ajamiväljundit.
- Moodulitena paigutamine (trafo saab kontrollerist lahutada).
- Kappi või seinale monteerimine (seinakinnituse või kaasasolevate kruvidega).
- Kontrolleri asukoht ja asend on vabalt valitavad.

Toode	Kirjeldus
A	Uponor Smatrix Base PRO X-148 Modbus RTU
B	Trafomoodul
C	DIN-siin
D	Montaaživahendid
E	Otsakate

Ruumikontrolleri komponendid



Tehnilised andmed

Tehnilised andmed

Ruumikontroller	X-148
IP-kaitseklass	IP20, II klass (IP: toote aktiivsete komponentide kaitstud juurdepääsu ja vee eest)
Ümbritseva keskkonna maksimaalne suhteline õhuniiskus	85% temperatuuril 20 °C
CE-tähis	
ERP (liidesega)	VIII
ERP (ilma liideseta)	IV
Madalpingetestid	EN 60730-1*) ja EN 60730-2-1**)
Elektromagnetilise ühilduvuse testid	EN 60730-1
Elektritoide	230 V AC +10/-15%, 50 Hz või 60 Hz
Sisemine kaitse	T5 F3,15AL 250 V; 5x20, 3,15 A; kiirelt reageeriv
Nimiimpulsspinge	2.5 kV, OVC II
Saastetase	2
Tarkvaraklass	A
Kasutustemperatuur	0 °C ... +45 °C
Ladustamistemperatuur	-20 °C ... +70 °C
Maksimaalne voolutarve	45 W
Pumba ja kütteseadme releeväljundid	230 V AC +10/-15%, 250 V AC 8 A max.
Üldotstarbeline sisend (GPI)	Mikropilu, tavaliselt avatud Ainult kuivkontakt

Ruumikontroller	X-148
Soojuspumba sisend	12 – 24 V DC / 5 – 20 mA
Soojuspumba väljund	5–24 V alalisvool / 0,5–10 mA, voolu neeldumine ≤ 100 mW
Klappide väljundid	24 V vahelduvvool; keskmine 0,2 A; tipp 0,4 A
Toiteühendus	1 m painduv juhe, europistikuga (va UK), mis ühendatakse kontrolleriiga
Toite, pumba, GPI ja kütteseadme ühendusklemmid	Kuni 4,0 mm ² jäigad või 2,5 mm ² kiudjuhtmed koos kaitseümbrisega
Siini sideliinide ühendusklemmid	0,5 mm ² ... 2,5 mm ²
Klapiväljundite ühendusklemmid	0,2 mm ² ... 1,5 mm ²

*) EN 60730-1 Elektrilised automaatjuhtimisseadmed majapidamis- ja muuks taoliseks kasutuseks, osa 1: Üldnõuded

***) EN 60730-2-1 Elektrilised automaatjuhtimisseadmed majapidamis- ja muuks taoliseks kasutuseks, osa 2-1: Erinõuded elektriliste majapidamisseadmete elektrilistele juhtimisseadistele

****) EN 60730-2-9 Elektrilised automaatjuhtimisseadmed majapidamis- ja muuks taoliseks kasutuseks, osa 2-9: Erinõuded temperatuuriandur-juhtimisseadistele

Kasutatav kõikjal Euroopas

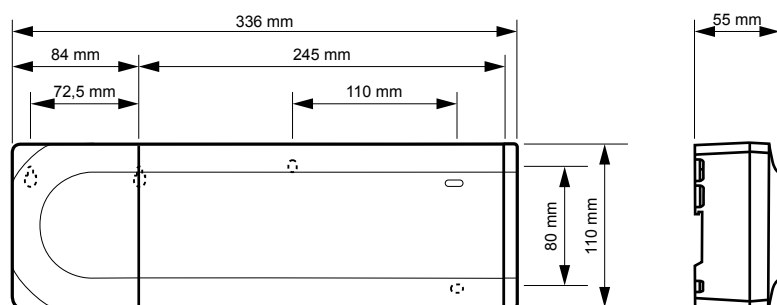


Vastavusdeklaratsioon

Käesolevaga kinnitame omal vastutusel, et nende juhiste järgi käsitsetavad tooted vastavad kõigile ohutusjuhiste brošüüris esitatud teabega seotud põhinõuetele.



Mõõdud



CD0000119

Uponor Eesti Oü

Osmussaare 8 A3
13811 Tallinn

1135082 v1_11_2021_EE
Production: Uponor/SDE

Uponor jätab endale õiguse teha kasutatavate komponentide spetsifikatsioonis Uponori pideva täiendamise ja arenduse poliitikast lähtuvaid muudatusi ilma etteatamiseta.



www.uponor.com/et-ee