

**Uponor**



# Uponor Smatrix Move PRO



VÄRME-/KYLAPPLICERING

SE INSTALLATIONS- OCH  
BRUKSANVISNING

# Innehållsförteckning

<b>1</b>	<b>Upphovsrätt och friskrivning</b> .....	<b>3</b>
<b>2</b>	<b>Förord</b> .....	<b>4</b>
2.1	Säkerhetsföreskrifter .....	4
2.2	Avfallshantering (elavfall).....	4
<b>3</b>	<b>Uponor Smatrix Move PRO</b> .....	<b>5</b>
3.1	Systemöversikt .....	5
3.2	Exempel på ett system.....	6
3.3	Uponor Smatrix Move PRO komponenter.....	7
3.4	Tillbehör .....	10
3.5	Funktioner.....	10
<b>4</b>	<b>Installation av Uponor Smatrix Move PRO-systemet</b> .....	<b>12</b>
4.1	Installation.....	12
4.2	Förberedelser för installation .....	12
4.3	Installationsexempel .....	12
<b>5</b>	<b>Installation av Uponor Smatrix Move PRO-reglercentral</b> .....	<b>23</b>
5.1	Placering av reglercentral.....	23
5.2	Välj reglercentralapplicering.....	23
5.3	Fästa etiketterna.....	23
5.4	Sätta i microSD-kortet .....	23
5.5	Uppsättning av reglercentralen på vägg .....	24
5.6	Plintlock .....	24
5.7	Anslutning av givare till reglercentral.....	24
5.8	Anslut extern signal för omkoppling värme/kyla till reglercentralen .....	36
5.9	Anslut styrdonen för blandningsventilen till reglercentralen.....	36
5.10	Anslut styrdonen för växelventilen till reglercentralen.....	37
5.11	Anslutning av cirkulationspumpar till reglercentralen.....	38
5.12	Anslut avfuktaren till reglercentralen .....	39
5.13	Anslutning av Uponor Smatrix Base PRO-reglercentral.....	40
5.14	Anslut Modbus RTU-gränssnittet .....	40
5.15	Anslutning av reglercentralen till elnätet .....	41
5.16	Alternativa strömingångar .....	41
5.17	Startguide.....	41
5.18	Fövärmning av betongplatta (DIN 1264-4) .....	48
<b>6</b>	<b>Slutföra installationen</b> .....	<b>50</b>
<b>7</b>	<b>Användning av Uponor Smatrix Move PRO-reglercentralen</b> .....	<b>51</b>
7.1	Arbetsätt .....	51
7.2	Reglercentralens delar .....	51
7.3	Navigering i menysystemet.....	51
7.4	Start .....	52
7.5	Informationsknapp .....	52
7.6	Huvudmeny .....	53
7.7	Systemöversikt .....	53
7.8	Information.....	53
7.9	Larm .....	61
7.10	Inställningar.....	62
7.11	Fövärmningsinfo.....	131
7.12	Inställningar förvärmn.....	133
7.13	Menyträd.....	140
<b>8</b>	<b>Underhåll</b> .....	<b>150</b>
8.1	Manuellt förebyggande underhåll.....	150
8.2	Automatiskt förebyggande underhåll .....	150
8.3	Korrigerande underhåll .....	150
8.4	Reglercentralens display .....	150
<b>9</b>	<b>Felsökning</b> .....	<b>151</b>
9.1	Felsökning efter installation .....	152
9.2	Kontakta installatör .....	152
9.3	Anvisningar för installatören.....	152
<b>10</b>	<b>Tekniska data</b> .....	<b>153</b>
10.1	Tekniska data.....	153
10.2	Tekniska data.....	154
10.3	Reglercentralens delar .....	154
10.4	Kopplingsschema, Uponor Smatrix Move PRO-reglercentral.....	155
10.5	Mått .....	156
<b>11</b>	<b>Installationsrapport</b> .....	<b>157</b>

# 1 Upphovsrätt och friskrivning

Uponor har utarbetat denna installations- och bruksanvisning och allt innehåll i den uteslutande för informationsändamål. Innehållet i handboken (inklusive diagram, logotyper, ikoner, text och bilder) omfattas av upphovsrätt och skyddas av upphovsrättslagar och fördragsbestämmelser som gäller i hela världen. Genom att använda handboken förbinder du dig att följa alla gällande upphovsrättslagar. Om du förändrar något av innehållet i handboken eller använder den för annat ändamål gör du intrång på Uponors upphovsrätt, varumärke och andra immateriella rättigheter.

Utgångspunkten för handboken är att alla säkerhetsåtgärder har vidtagits till fullo, och dessutom att Uponor Smatrix Move PRO med alla dess komponenter, såsom det beskrivs i handboken:

- väljs ut, projekteras, installeras och driftsätts av behöriga och sakkunniga projektörer och installatörer med iakttagande av gällande (vid installationstidpunkten) installationsanvisningar från Uponor samt av alla tillämpliga bygg- och installationsnormer och andra krav och riktlinjer
- inte (tillfälligt eller varaktigt) utsätts för temperaturer, tryck och/eller elektriska spänningar som överskrider de gränsvärden som anges på produkterna eller i anvisningar som tillhandahålls av Uponor
- blir kvar på den plats där det ursprungligen installerades och inte repareras, byts ut eller förändras utan föregående skriftligt medgivande från Uponor
- ansluts till dricksvattensystem eller kompatibla rörlednings-, värme- och/eller kylsystem som har godkänts eller specificerats av Uponor
- inte ansluts till eller används tillsammans med produkter, delar eller komponenter som inte har godkänts eller specificerats av Uponor och
- inte uppvisar tecken på åverkan, skadegörelse, otillräckligt underhåll, felaktig förvaring, vårdslöshet eller olycksfall före installation och driftsättning.

Uponor har ansträngt sig för att säkerställa att handboken är korrekt, men Uponor kan inte garantera att all den information som lämnas här är korrekt. Uponor förbehåller sig rätten att ändra de specifikationer och funktioner som beskrivs i handboken och att avbryta tillverkningen av Uponor Smatrix Move PRO utan föregående meddelande eller förpliktelse. Anvisningen tillhandahålls i befintligt skick utan någon form av uttryckliga eller underförstådda garantier. Informationen ska verifieras självständigt innan den används.

**I den utsträckning som lagen medger friskriver sig Uponor från alla uttryckliga och underförstådda garantiåtaganden, inbegripet men ej begränsat till underförstådda utfästelser om allmän lämplighet, lämplighet för visst ändamål och frånvaro av överträdelser.**

Denna friskrivning avser men är inte begränsad till handbokens vederhäftighet, tillförlitlighet och felfrihet.

**Uponor påtar sig under inga förhållanden något skadeståndsansvar för indirekta, speciella eller tillfälliga skador eller för förluster eller följdskador som orsakats av att innehållet eller informationen i handboken utnyttjats eller inte har kunnat utnyttjas, ej heller för anspråk som avser fel, förbiseenden eller andra felaktigheter i handboken, även om Uponor har uppmärksammat på möjligheten till sådana skador.**

**Denna friskrivning och andra bestämmelser i handboken begränsar inte konsumentens lagstadgade rättigheter.**

## 2 Förord

Installations- och bruksanvisningen beskriver hur systemets komponenter ska installeras och användas.

### 2.1 Säkerhetsföreskrifter

#### Varningar som används i handboken

Följande ikoner används i handboken som en indikation på speciella försiktighetsåtgärder vid installation och användning av Uponor-utrustning:



#### **VARNING!**

Risk för skador. Om varningen ignoreras kan personer eller komponenter skadas.



#### **FÖRSIKTIGT!**

Om försiktighet inte visas kan funktionsfel uppstå.

#### Säkerhetsåtgärder

Genomför följande åtgärder vid installation och användning av all slags Uponor-utrustning:

- Läs och följ anvisningarna i installations- och bruksanvisningen.
- Installationen måste utföras av behörig person i enlighet med gällande bestämmelser.
- Garantin gäller ej om förändringar eller modifieringar görs som inte beskrivs i denna handbok.
- All strömtillförsel måste vara frånslagen innan ledningsarbeten påbörjas.
- Använd inte vatten för att rengöra Uponor-komponenter.
- Utsätt inte Uponor-komponenter för lättantändliga ångor eller gaser.

Vi påtar oss inget ansvar för skador eller driftstopp som orsakas av att dessa föreskrifter inte följs!

#### Nätspänning



#### **VARNING!**

Uponor-systemet drivs med elström 50 Hz, 230 V AC. Slå omedelbart ifrån spänningen vid nödsituationer.

#### Tekniska förutsättningar



#### **FÖRSIKTIGT!**

Undvik störningar genom att separera installations- och datakablar från nätkablar med högre spänning än 50 V.

### 2.2 Avfallshantering (elavfall)



#### **OBS!**

Tillämpligt i Europeiska unionen och andra europeiska länder med åtskilda återvinningssystem.



Det här symbolen på produkten eller i dokumentationen betyder att den inte får kastas tillsammans med hushållsavfall vid slutet av sin livstid. För att förhindra eventuella skador på miljö eller människors hälsa från okontrollerad avfallshantering, skall denna produkt separeras från andra typer av avfall och återvinnas för att främja hållbar återvinning av materiella resurser.

Hushållsanvändare bör kontakta den återförsäljare som sålt produkten eller sin kommun för vidare information om var och hur de kan lämna in produkten för miljövänlig återvinning.

Företagsanvändare bör kontakta sin leverantör och kontrollera villkoren i köpekontraktet. Denna produkt får inte blandas med annat kommersiellt avfall.



## 3 Uponor Smatrix Move PRO

Uponor Smatrix Move PRO är ett styrsystem för framledningstemperatur för användning i olika zoner. Antalet zoner och konfigurationen varierar beroende på vilket appliceringspaket (medföljer reglercentralen) som har installerats (genom att sätta in microSD-kortet i reglercentralen).

Den här handboken gäller endast för installation av reglercentralen tillsammans med värme-/kylappliceringspaketet.

### Värmeapplicering

Med värmeapplicering kan upp till fyra zoner konfigureras för värme med olika golvvärme- och kylsystem (till exempel golvvärmeslingor, radiatorer osv.), tappvarmvatten eller snösmältning (hålla stora områden snöfria).

### Värme-/kylapplicering

Med värme-/kylapplicering kan upp till tre zoner konfigureras för värme och eller kyla med olika golvvärme- och kylsystem (till exempel golvvärmeslingor, takpaneler osv.), tappvarmvatten eller snösmältning (hålla stora områden snöfria).

### 3.1 Systemöversikt

Uponor Smatrix Move PRO består av en reglercentral och en mängd olika givare. Tillsammans styr de framledningstemperaturen i varje zon genom att hantera de anslutna styrdonen och cirkulationspumparna. Zonerna kan konfigureras enligt följande.

Zon	Konfigurationsalternativ
1	Fristående reglercentral Smatrix Base PRO
2	Fristående reglercentral Smatrix Base PRO Tappvarmvatten
3	Fristående reglercentral Smatrix Base PRO Markvärme

### Fristående reglercentral

Om zonen är konfigurerad som **Fristående reglercentral** fungerar reglercentralen utan individuell rumsreglering. Framledningstemperaturens börvärde beräknas med en utomhusgivare och en rumstemperaturgivare (tillval för endast värme, obligatorisk med fuktgivare S-157 för värme/kyla).

Zonen kan koppla om mellan värme och kyla med hjälp av någon av följande funktioner (konfigureras i startguiden):

- **Inomhus och utomhus** använder inomhus- och utomhustemperaturer för att koppla om zonerna mellan värme och kyla.
- **Temp. framledning** använder framledningsvattentemperaturen för att koppla om zonerna mellan värme och kyla.
- **Kontaktingång** använder en extern signal för att koppla om zonerna mellan värme och kyla.
- **Låst värmedrift** ställer in zonerna i låst värme.
- **Låst kyldrift** ställer in zonen i låst kyla.

Rumstemperaturgivaren (tillval) placeras i ett referensområde och aktiverar en börvärdesparameter för inomhustemperaturen. Den används för att hålla inomhustemperaturen så nära börvärdet som möjligt.

En givare för relativ luftfuktighet används för att undvika kondensproblem i kylläge. En kondensgivare (tillval) kan installeras för ytterligare säkerhet.

## Smatrix Base PRO

Om zonen är konfigurerad som **Smatrix Base PRO** aktiveras individuell rumsreglering i zonen via ett integrerat Uponor Smatrix Base PRO-system. Framledningstemperaturens börvärde beräknas med hjälp av givardata och det aktuella läget från Base PRO-systemet.

Värme-/kylläget ställs in via Smatrix Base PRO-systemet.

Utomhustemperaturgivaren ansluts till Base PRO-systemet via en termostat som är registrerad som en systemenhet. Termostaten bör helst placeras i ett icke-offentligt utrymme, till exempel ett teknikrum. Utomhustemperaturgivarens data används även av de andra zonerna.

Det kräver att Move PRO-reglercentralen ansluts till en Smatrix Base PRO-buss.

En givare för relativ luftfuktighet i Smatrix Base PRO-systemet används för att undvika kondensproblem i kylläge.

## Tappvarmvatten

Om zonen är konfigurerad som **Tappvarmvatten** är varmvattenreglering aktiverat i zonen. Framledningstemperaturens börvärde konfigureras på Move PRO-reglercentralens display.



### OBS!

Om zonen är konfigurerad som **Tappvarmvatten** utan en returledningsgivare har zonen reducerad funktionalitet. Funktioner som BoostPower och återcirkulation av varmvatten kräver en returledningsgivare för att fungera på rätt sätt.

## Markvärme

Om zonen är konfigurerad som **Markvärme** är snösmältning (hålla stora områden snöfria) aktiverat i zonen. Framledningstemperaturens börvärde beräknas med en utomhusgivare, en marktemperaturgivare och en markfuktighetsgivare:

När snösmältningen ska startas och stoppas (status: Stopp, Viloläge eller Markvärme) bestäms genom att använda en utomhustemperaturgivare och två givare av typen Uponor Smatrix Move PRO Snösensor S-158. Den ena S-158-givaren används för att mäta marktemperaturen och den andra används för att mäta markfuktighetsnivån.

Returledningsgivaren används för att beräkna skillnaden mellan fram- och returledningstemperaturer och löser ut ett larm om skillnaden är för hög.

Den primära returledningsgivaren används för att skydda värmekällan från för låga returledningstemperaturer.

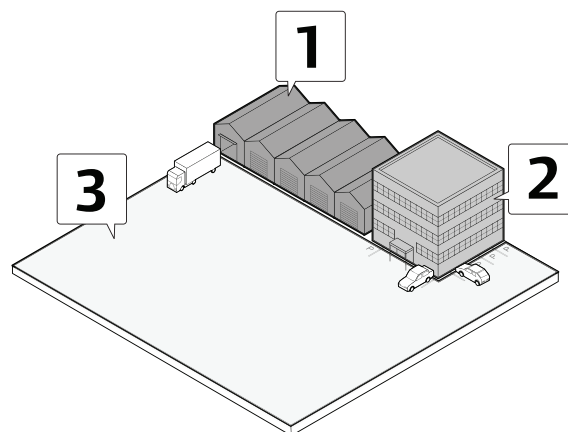
## 3.2 Exempel på ett system

På bilden nedan visas en fastighet indelad i olika zoner. Alla zoner regleras av Uponor Smatrix Move PRO.



### OBS!

Detta är ett exempel. Move PRO-reglercentralen kan konfigureras i många olika kombinationer.



Zon	Beskrivning
1	Zonen (golvvärme i ett lager) är konfigurerad som <b>Fristående reglercentral</b> .
2	Zonen (tappvarmvattenproduktion) är konfigurerad som <b>Tappvarmvatten</b> .
3	Zonen (hålla en parkeringsplats och en stor gårdsplan snöfria) är konfigurerad som <b>Markvärme</b> .

### 3.3 Uponor Smatrix Move PRO komponenter

#### REGLERCENTRAL

Reglercentralen styr ventilstyrdonen och cirkulationspumparna, som i sin tur påverkar framledningstvattentemperaturen till zonen.

Temperaturen i upp till tre zoner kan regleras av reglercentralen.

#### Uponor Smatrix Move PRO Regulator X-159

Viktiga egenskaper:

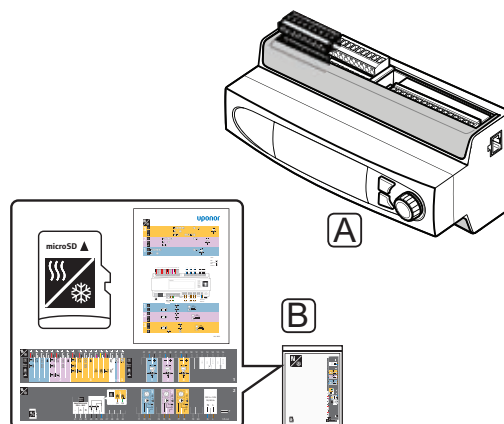
- Integrerad display med menysystem.
- Styrning av framledningstemperatur för upp till tre zoner (upp till tre värmesystem, en snösmältningsszon och en tappvarmvattenszon).
- Värme-/kylkurva (endast Fristående reglercentral- och Smatrix Base Pro-zoner).
- Anslutning av max tre styrdon (en per zon).
- Anslutning av max tre cirkulationspumpar (en per zon).
- Pumpmotionering.
- Ändra framledningstemperatur med inställbara scheman (ECO-läge).
- Första konfigurationen görs via startguiden.
- BMS-redo via Modbus- och KNX-gränssnitten.
- Integration med Uponor Smatrix Base PRO via systembussen.

Tillval:

- Montering i skåp eller på vägg med en DIN-skena (medföljer inte).

#### Reglercentralens komponenter

På bilden nedan visas reglercentralen och dess komponenter med värme-/kylappliceringspaketet.



Pos	Beskrivning
A	Uponor Smatrix Move PRO Regulator X-159
B	Paket för endast värme-/kylapplicering (microSD-kort, appliceringsdiagram, anslutningsetiketter) <i>Förpackningen innehåller också ett värmeappliceringspaket som beskrivs i en annan installations- och bruksanvisning.</i>

## RUMSGIVARE



### OBS!

Rumsgivaren påverkas av de omgivande ytornas och omgivningsluftens temperatur.

### Uponor Smatrix Move PRO Rumsgivare S-155

Givaren är utformad för att mäta inomhusreferenstemperaturen i zonen.

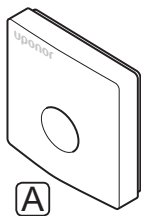
Givaren används bara i zonkonfigurationer som **Fristående reglercentral**.

Viktiga egenskaper:

- Givarens intervall är 0–60 °C.
- Förberedd för montering på vägg eller i kopplingsdosa.

Rumsgivarens komponenter:

På bilden nedan visas rumsgivaren och dess komponenter.



Pos	Beskrivning
A	Smatrix Move PRO Rumsgivare S-155

## FUKTGIVARE

### Smatrix Move PRO Luftfuktighetsgivare S-157

Givaren är utformad för att mäta den relativa fuktigheten i zonen.

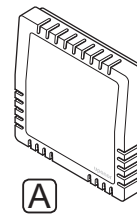
Givaren används bara i zonkonfigurationer som **Fristående reglercentral**.

Viktiga egenskaper:

- Givarens intervall är 0–100 %.
- Förberedd för montering på vägg eller i kopplingsdosa.

Fuktgivarens komponenter:

På bilden nedan visas fuktgivaren och dess komponenter.



Pos	Beskrivning
A	Smatrix Move PRO Sensor Humidity S-157

## KONDENSSENSOR

### Uponor Smatrix Kondenssensor S-159

Givarna är utformade för att detektera och förhindra kondensering när zonen är i kylläge.

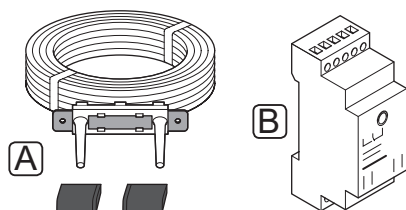
Givaren används bara i zonkonfigurationer som **fristående reglercentral** eller **Smatrix Base PRO**.

Viktiga egenskaper:

- Givarens intervall: Kondensering detekterad, Ja/Nej.
- Omvandlare för tillåt kyla-signal.

Kondenssensorns komponenter:

På bilden nedan visas kondenssensorn och dess komponenter.



Pos	Beskrivning
A	Kondenssensor
B	Omvandlare

## SNÖ- OCH ISGIVARE

### Uponor Smatrix Move PRO Snösensor S-158

Givaren är utformad för att vara inbyggd i utomhusytor och mäta marktemperaturen och fuktighetsnivån.

Givaren används bara i zonkonfigurationen som **Markvärme**. För att säkerställa snösmältningfunktionen måste två givare av typen Uponor Smatrix Move PRO Snösensor S-158 och tre givare för fram-/returledningstemperatur vara installerade.

Viktiga egenskaper:

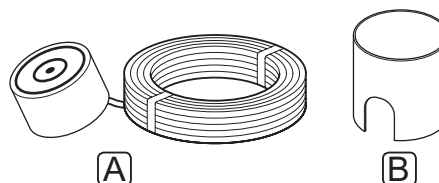
- Detekterar fukt.
- Detekterar temperatur.
- Horisontell installation för att säkerställa uppsamling av dränerat smältvatten.

Tillval:

- Givaren kan användas som marktemperaturgivare eller markfuktighetsgivare. Den kan inte användas för båda samtidigt.

Snögivarens komponenter:

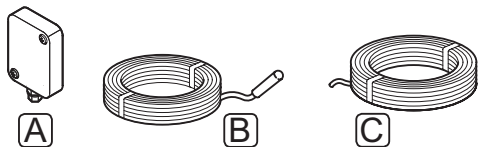
På bilden nedan visas snögivaren och dess komponenter.



Pos	Beskrivning
A	Smatrix Move PRO Sensor Snow & Ice S-158
B	Monteringsuttag

### 3.4 Tillbehör

Uponor erbjuder ett stort urval av tillbehör som kan användas tillsammans med standardutrustningen.



#### OBS!

En del av dessa tillbehör kan vara inkluderade i systemet.

Pos	Komponent	Beskrivning
A	Uponor Smatrix Utomhusgivare S-1XX (utomhusgivare S-1XX)	Utomhusgivare för användning med system utan någon zoninställning som Smatrix Base PRO.
B	Uponor Smatrix Move Extern sensor S-152 (fram-/returledningsgivare S-152)	Givaren kan användas som framledningsgivare eller returledningsgivare.
C	Uponor Smatrix Busskabel A-145	Busskabel för användning med integrering av Uponor Smatrix Base PRO-systemet

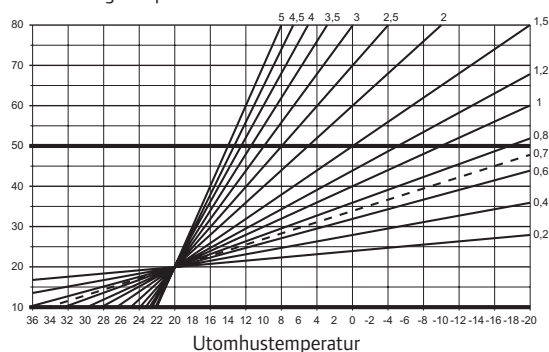
### 3.5 Funktioner

#### VÄRME-KYLKURVA

The Move PRO-reglercentralen använder en värme-/kylkurva för att beräkna framledningstemperaturens börvärde. Det kräver att zonen är konfigurerad som **Fristående reglercentral** eller **Smatrix Base PRO**.

Värme-/kylkurvorna för Uponor Smatrix Move PRO reglercentral visas i diagrammet nedan. Diagrammet visar den beräknade framledningstemperaturen för varje kurva vid olika utomhustemperaturer. Reglercentralen använder den valda kurvan för att styra blandningsventilen, vilken i sin tur justerar framledningstemperaturen till systemet.

Framledningstemperatur



Valet av kurva beror på en kombination av olika faktorer, såsom hur välisolerat huset är, geografiskt läge, typ av värme-/kylsystem etc.

Exempel:

Ett dåligt isolerat hus som värms med radiatorer kräver en brantare kurva än ett likvärdigt hus utrustat med golvvärme.

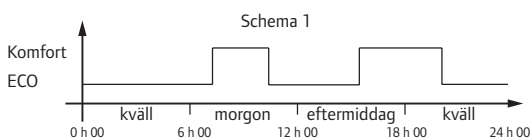
Kurvorna i diagrammet begränsas även av max- och minparametrar som ställs in i systemet (markerade med tjockare linjer i diagrammet).

## REALTIDSKLOCKA

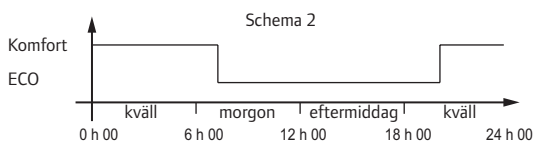
För att underlätta korrekt schemaläggning är reglercentralen utrustad med en realtidsklocka. Om ett Uponor Smatrix Base PRO-system är anslutet fungerar det som en tidmaster som skickar den aktuella tidsinställningen till Move PRO-reglercentralen.

## KOMFORT- OCH ECO-LÄGE (SCHEMALÄGGNING)

Med den inbyggda timern i reglercentralen är det möjligt att ändra temperaturbörvärdet mellan två olika temperaturer. För att kunna använda Komfort- och ECO-lägena i en zon måste zonen vara konfigurerad som **Fristående reglercentral** och använda en rumsgivare. Tillgängliga lägen är **Komfort** och **ECO** (ekonomi). Se exempel på Komfort och ECO-läge nedan.



Övriga zoner kan, beroende på systeminställningar, samtidigt koppla om mellan Komfort- och ECO-läge beroende på deras egna programmerade scheman.



Även om programmerade scheman finns i systemet kan en del zoner fungera utan någon schemaläggning. Dessa zoner kommer att fungera i konstant Komfort-läge och påverkas inte av programmeringen av andra zoner.

## SYSTEMINTEGRATION MED BASE PRO-SYSTEM

Systemet kan integreras med ett Uponor Smatrix Base PRO-system för att aktivera individuell rumsreglering i zonen.

Utomhustemperaturgivaren är ansluten till Base PRO-systemet och ingen ytterligare utomhustemperaturgivare behöver vara ansluten till Move PRO-reglercentralen. Utomhustemperaturgivarens data används även av de andra zonerna.

Integreringen aktiveras när zonen är konfigurerad som **Smatrix Base PRO** (kräver att kabeldragningen är gjord) och att **Reglercentral för framledningsvatten** är aktiverat på menyn **Integration** i gränssnittet Base PRO) i startguiden i Move PRO-reglercentralen.

Se avsnitt 5.10 Anslutning av Uponor Smatrix Base PRO-reglercentral för mer information.

Se avsnitt 5.13 Startguide för mer information.

Se dokumentationen till Uponor Smatrix Base PRO för mer information.

# 4 Installation av Uponor Smatrix Move PRO-systemet

## 4.1 Installation

### UPONOR SMATRIX MOVE PRO

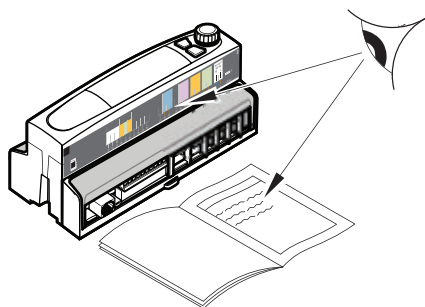
Uponor rekommenderar att proceduren nedan följs för att få bästa möjliga installationsresultat.

Steg	Förfarande	Sida
1	Förberedelser för installation	12
2	Installation av Uponor Smatrix Move PRO-reglercentral	23
3	Anslutning av givare till reglercentralen	24
4	Anslut styrdonen för blandningsventilen till reglercentralen	36
5	Anslut styrdonen för växelventilen till reglercentralen	37
6	Anslutning av cirkulationspumpar till reglercentralen	38
7	Anslutning av Uponor Smatrix Base PRO-reglercentral	40
8	Anslutning av reglercentralen till elnätet	41
9	Startguide	41
10	Slutföra installationen	50

## 4.2 Förberedelser för installation

Före installation:

- Kontrollera innehållet i paketet mot packlistan.  
*Se även avsnittet 3.3 Uponor Smatrix Move PRO-komponenter för identifiering av komponenterna.*
- Se kopplingsdiagram i slutet av den här handboken eller på reglercentralen.



Följ dessa riktlinjer när du ska avgöra den bästa placeringen av Uponor Smatrix Move PRO-komponenterna:

- Se till att reglercentralen kan installeras nära styrdonen, om det är möjligt.
- Se till att reglercentralen kan monteras nära 230 V AC-matningen.
- Se till att de installerade Uponor Smatrix Move PRO-komponenterna är skyddade från rinnande eller droppande vatten, helst i ett skåp.

## 4.3 Installationsexempel

Följande avsnitt beskriver ett urval av installationsexempel med Move PRO-reglercentral:

- 2-rörsystem för värme/kyla i tre olika zoner
- 2-rörsystem för värme/kyla tillsammans med tappvarmvatten- och markvärmeproduktion
- 4-rörsystem för värme/kyla i tre olika zoner
- 4-rörsystem för värme/kyla tillsammans med tappvarmvattenproduktion



### VARNING!

Elektrisk installation och service innanför skyddsskåpor där spänningar på 230 V AC finns, måste utföras under överinseende av en behörig elektriker.

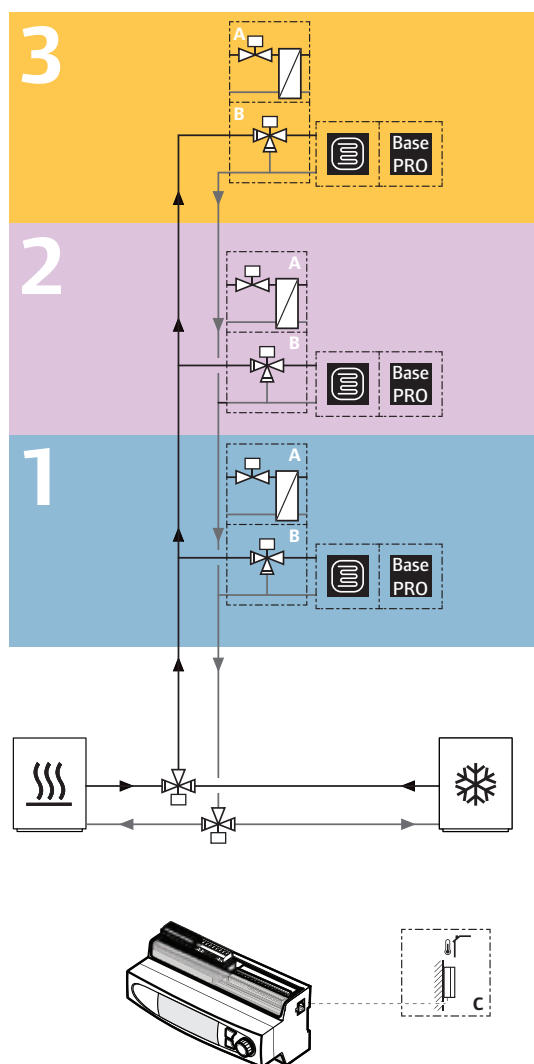


### OBS!

Detta är bara schematiska kopplingsdiagram. Verkliga system måste installeras enligt applicerbara regler och föreskrifter.



## 2-RÖRSYSTEM FÖR VÄRME/KYLA I TRE OLIKA ZONER



### VARNING!

Elektrisk installation och service innanför skyddskåpor där spänningar på 230 V AC finns, måste utföras under överinseende av en behörig elektriker.



### OBS!

Detta är bara schematiska kopplingsdiagram. Verkliga system måste installeras enligt applicerbara regler och föreskrifter.

Det här anslutningsexemplet visar en Uponor Smatrix Move PRO-reglercentral (med värme-/kylapliceringen installerad) som reglerar tre olika värme-/kylzonerna i ett 2-rörssystem.

- Zon 1 är konfigurerad som **Fristående reglercentral** eller **Smatrix Base PRO** för värme/kyla.
- Zon 2 är konfigurerad som **Fristående reglercentral** eller **Smatrix Base PRO** för värme/kyla.
- Zon 3 är konfigurerad som **Fristående reglercentral** eller **Smatrix Base PRO** för värme/kyla.

Tillförseln till zonerna sker från värme- och kylkällorna med hjälp av två växelventiler. Det möjliggör omkoppling mellan värme och kyla i alla zoner samtidigt.

Zontemperaturen regleras med en mängd olika givare, antingen med en trevägs blandningsventil (B) eller en tvåvägsventil tillsammans med en värmeväxlare (A), inställda temperaturer (börvärden) och andra zonspecifika parameterinställningar.

### Exempel på särskilda elektriska anslutningar

- Framledningens växelventil är ansluten till anslutningarna som är märkta **24** och **26**.
- Returledningens växelventil är ansluten till anslutningarna som är märkta **25** och **26**.
- Extern signal för omkoppling av värme-/kyla i alla zoner är ansluten till anslutningarna som är märkta **17** och **17L**.

Se avsnitt 5 Installation av Uponor Smatrix Move PRO-reglercentral för mer information.

Se även kopplingsdiagrammet i slutet av detta dokument.

### Exempel på specifika systeminställningar i startguiden

**Driftläge:** Standard

**Systemtyp:** 2 rör

**Endast inomhuskylning:** Nej

**Aktivera zon nr** (nr = 1, 2 och 3): Ja

**Zoninställning:** Fristående reglercentral eller Smatrix Base PRO

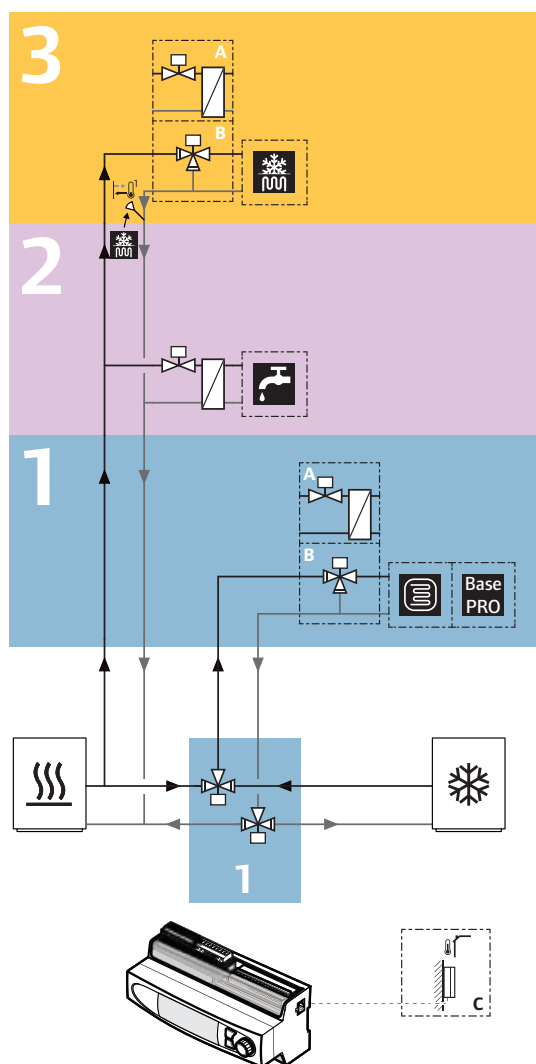
**Omkoppling värme/kyla:** Inomhus och utomhus, Temp. framledningsvatten, Kontaktgång, Låst värmedrift eller Låst kyl drift.

Se avsnitt 4.3 Installationsexempel > Zoninställning för mer specifika startguideinställningar.

Se avsnitt 5.13 Startguide för mer information.

Se avsnitt 7.10 Inställningar för mer information.

## 2-RÖRSYSTEM FÖR VÄRME/KYLA TILLSAMMANS MED TAPPVARMVATTEN- OCH MARKVÄRMEPRODUKTION



### VARNING!

Elektrisk installation och service innanför skyddskåpor där spänningar på 230 V AC finns, måste utföras under överinseende av en behörig elektriker.



### OBS!

Detta är bara schematiska kopplingsdiagram. Verkliga system måste installeras enligt applicerbara regler och föreskrifter.

Det här anslutningsexemplet visar en Uponor Smatrix Move PRO-reglercentral (med värme-/kylapPLICeringen installerad) som reglerar tre olika zoner i ett 2-rörssystem.

- Zon 1 är konfigurerad som **Fristående reglercentral** eller **Smatrix Base PRO** för värme/kyla.
- Zon 2 är konfigurerad för **Tappvarmvattenproduktion**.
- Zon 3 är konfigurerad för snösmältning med **Markvärme**.

Tillförseln till zon 1 sker från värme- och kylkällorna med hjälp av två växelventiler som kopplar om zonen mellan värme och kyla. Zon 2 och 3 är installerade mellan växelventilerna och värmekällan. Det aktiverar zon 2 och 3 för drift oberoende av zon 1 (oavsett om den är i värme- eller kyläge).

Zontemperaturen regleras med en mängd olika givare, antingen med en trevägs blandningsventil (B) eller en tvåvägsventil tillsammans med en värmeväxlare (A), inställda temperaturer (börvärden) och andra zonspecifika parameterinställningar.



### OBS!

Om du använder en trevägsblandningsventil (tillval B) i en markvärmezona kan en värmeväxlare behövas. Detta skapar en sekundär slinga där vatten blandat med frysskydd cirkulerar.

### Exempel på särskilda elektriska anslutningar

- Framlednings- och returledningarnas växelventiler för zon 1 är kopplade till anslutningarna som är märkta **24** och **26**.  
**Obs!** Ett externt relä kan behövas när två växelventiler kopplas till anslutningarna.
- Extern signal för omkoppling av värme-/kyla i zon 1 är ansluten till anslutningarna som är märkta **17** och **17L**.

Se avsnitt 5 Installation av Uponor Smatrix Move PRO-reglercentral för mer information.

Se även kopplingsschemat i slutet av detta dokument.

### Exempel på specifika systeminställningar i startguiden

**Driftläge:** Standard

**Systemtyp:** 2 rör

**Endast inomhuskyllning:** Nej

**Aktivera zon nr** (nr = 1, 2 och 3): Ja

**Zoninställning** (zon 1): Fristående reglercentral eller Smatrix Base PRO

**Zoninställning** (zon 2): Tappvarmvatten

**Zoninställning** (zon 3): Markvärme

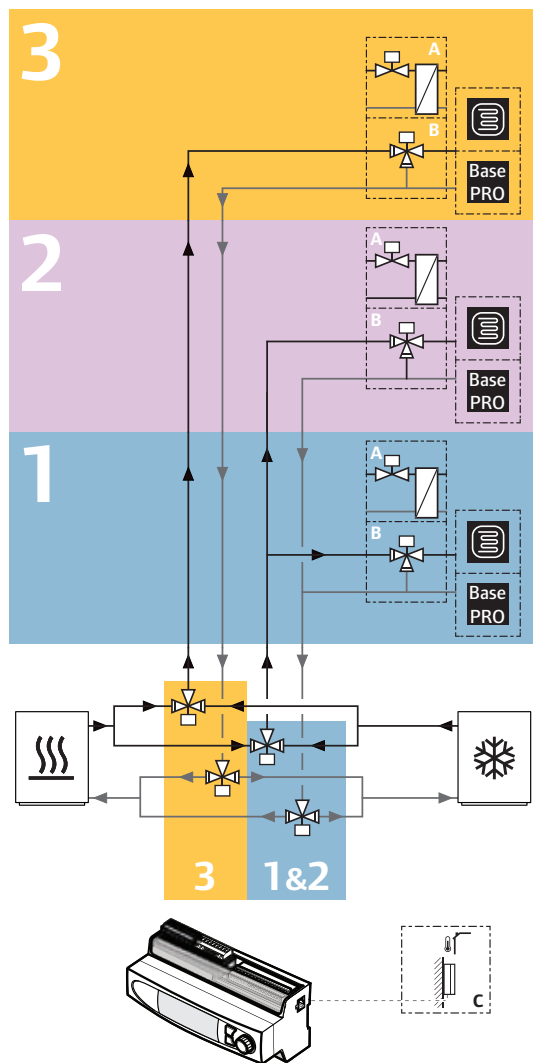
**Omkoppling värme/kyla:** Inomhus och utomhus,  
Temp. framledningsvatten,  
Kontaktgång, Låst  
värmedrift eller Låst  
kyldrift.

Se avsnitt 4.3 Installationsexempel > Zoninställning för mer specifika startguideinställningar.

Se avsnitt 5.13 Startguide för mer information.

Se avsnitt 7.10 Inställningar för mer information.

#### 4-RÖRSYSTEM FÖR VÄRME/KYLA I TRE OLIKA ZONER



#### VARNING!

Elektrisk installation och service innanför skyddskåpor där spänningar på 230 V AC finns, måste utföras under överinseende av en behörig elektriker.



#### OBS!

Detta är bara schematiska kopplingsdiagram. Verkliga system måste installeras enligt applicerbara regler och föreskrifter.

Det här anslutningsexemplet visar en Uponor Smatrix Move PRO-reglercentral (med värme-/kylapPLICeringen installerad) som reglerar tre olika värme-/kylzonerna i ett 2-rörsystem.

- Zon 1 är konfigurerad som **Fristående reglercentral** eller **Smatrix Base PRO** för värme/kyla.
- Zon 2 är konfigurerad som **Fristående reglercentral** eller **Smatrix Base PRO** för värme/kyla.
- Zon 3 är konfigurerad som **Fristående reglercentral** eller **Smatrix Base PRO** för värme/kyla.

Tillförseln till zonerna sker från värme- och kylkällorna med hjälp av fyra växelventiler. Det aktiverar zon 3 för att koppla om mellan värme och kyla oberoende av zon 1 och 2 (som omkopplas samtidigt).

Zontemperaturen regleras med en mängd olika givare, antingen med en trevägs blandningsventil (B) eller en tvåvägsventil tillsammans med en värmväxlare (A), inställda temperaturer (börvärden) och andra zonspecifika parameterinställningar.

### Exempel på särskilda elektriska anslutningar

- Framlednings- och returledningarnas växelventiler för zon 1 och 2 är kopplade till anslutningarna som är märkta **24** och **26**.  
**Obs!** Ett externt relä kan behövas när två växelventiler kopplas till anslutningarna.
- Framlednings- och returledningarnas växelventiler för zon 3 är kopplade till anslutningarna som är märkta **25** och **26**.  
**Obs!** Ett externt relä kan behövas när två växelventiler kopplas till anslutningarna.
- Extern signal för omkoppling av värme-/kyla i zon 1 och 2 är ansluten till anslutningarna som är märkta **17** och **17L**.
- Extern signal för omkoppling av värme-/kyla i zon 3 är ansluten till anslutningarna som är märkta **18** och **18L**.

Se avsnitt 5 Installation av Uponor Smatrix Move PRO-reglercentral för mer information.

Se även kopplingschemat i slutet av detta dokument.

### Exempel på specifika systeminställningar i startguiden

**Driftläge:** Standard

**Systemtyp:** 4 rör

**Endast inomhuskyllning:** Nej

**Aktivera zon nr** (nr = 1, 2 och 3): Ja

**Zoninställning:** Fristående reglercentral eller Smatrix Base PRO

**Driftläge Z1 & 2:** Värme och kyla

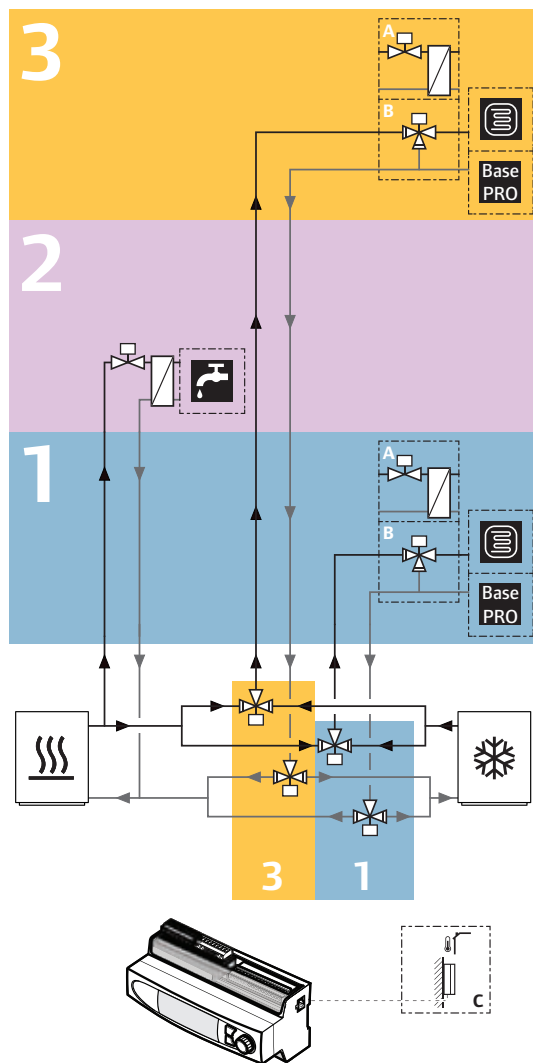
**Driftläge Z3:** Värme och kyla

Se avsnitt 4.3 Installationsexempel > Zoninställning för mer specifika startguideinställningar.

Se avsnitt 5.13 Startguide för mer information.

Se avsnitt 7.10 Inställningar för mer information.

**4-RÖRSYSTEM FÖR VÄRME/KYLA TILLSAMMANS  
MED TAPPVARMVATTENPRODUKTION**



**VARNING!**

Elektrisk installation och service innanför skyddskåpor där spänningar på 230 V AC finns, måste utföras under överinseende av en behörig elektriker.



**OBS!**

Detta är bara schematiska kopplingsdiagram. Verkliga system måste installeras enligt applicerbara regler och föreskrifter.

Det här anslutningsexemplet visar en Uponor Smatrix Move PRO-reglercentral (med värme-/kylapPLICeringen installerad) som reglerar tre olika zoner i ett 4-rörssystem.

- Zon 1 är konfigurerad som **Fristående reglercentral** eller **Smatrix Base PRO** för värme/kyla.
- Zon 2 är konfigurerad för **Tappvarmvattenproduktion**.
- Zon 3 är konfigurerad som **Fristående reglercentral** eller **Smatrix Base PRO** för värme/kyla.

Tillförseln till zon 1 och 3 sker från värme- och kylkällorna med hjälp av fyra växelventiler som kopplar om zonerna mellan värme och kyla. Zon 2 installeras nära värmekällan i permanent värmeläge. Det aktiverar zon 2 för drift oberoende av zon 1 och 3 (oavsett om de är i värme- eller kyläge).

Zontemperaturen regleras med en mängd olika givare, antingen med en trevägs blandningsventil (B) eller en tvåvägsventil tillsammans med en värmeväxlare (A), inställda temperaturer (börvärden) och andra zonspecifika parameterinställningar.

### Exempel på särskilda elektriska anslutningar

- Framlednings- och returledningarnas växelventiler för zon 1 är kopplade till anslutningarna som är märkta **24** och **26**.  
**Obs!** Ett externt relä kan behövas när två växelventiler kopplas till anslutningarna.
- Framlednings- och returledningarnas växelventiler för zon 3 är kopplade till anslutningarna som är märkta **25** och **26**.  
**Obs!** Ett externt relä kan behövas när två växelventiler kopplas till anslutningarna.
- Extern signal för omkoppling av värme-/kyla i zon 1 är ansluten till anslutningarna som är märkta **17** och **17L**.
- Extern signal för omkoppling av värme-/kyla i zon 3 är ansluten till anslutningarna som är märkta **18** och **18L**.

Se avsnitt 5 Installation av Uponor Smatrix Move PRO-reglercentral för mer information.

Se även kopplingschemat i slutet av detta dokument.

### Exempel på specifika systeminställningar i startguiden

**Driftläge:** Standard

**Systemtyp:** 4 rör

**Endast inomhuskyllning:** Nej

**Aktivera zon nr** (nr = 1, 2 och 3): Ja

**Zoninställning** (zon 1): Fristående reglercentral eller Smatrix Base PRO

**Driftläge Z1 & 2:** Värme och kyla

**Zoninställning** (zon 2): Tappvarmvatten

**Zoninställning** (zon 3): Fristående reglercentral eller Smatrix Base PRO

**Driftläge Z3:** Värme och kyla

Se avsnitt 4.3 Installationsexempel > Zoninställning för mer specifika startguideinställningar.

Se avsnitt 5.13 Startguide för mer information.

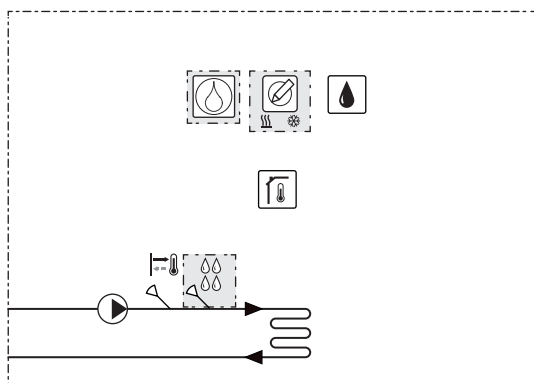
Se avsnitt 7.10 Inställningar för mer information.


## ZONINSTÄLLNING

Zonerna kan konfigureras som:

- **Fristående reglercentral**
- **Smatrix Base PRO**
- **Tappvarmvatten**
- **Markvärme**

### Fristående reglercentral



 Om zonen (1 till 3) är konfigurerad som **Fristående reglercentral** är grundläggande reglering av zonen aktiverad.

Följande komponenter är obligatoriska eller valfria för värme-/kyldrift i zonen (reglera zontemperaturen med en blandningsventil).

Obligatoriskt:

- Framledningsgivare S-152
- Rumsgivare S-155 (tillval för endast värme)
- Fuktgivare S-157 (tillval för endast värme)

Tillval:

- Kondenssensor S-159
- Reglage värme/kyla
- Avfuktare

Avfuktaren (tillval) kan anslutas till reglercentralen i stället för cirkulationspumpen. Om det tillvalet är valt kan inte cirkulationspumpen styras av Move PRO-reglercentralen.

Zonen kan koppla om mellan värme och kyla med hjälp av någon av följande funktioner (konfigureras i startguiden):

- **Inomhus och utomhus** använder inomhus- och utomhustemperaturer för att koppla om zonerna mellan värme och kyla.
- **Temp. framledning** använder framledningstvattentemperaturen för att koppla om zonerna mellan värme och kyla.
- **Kontaktgång** använder en extern signal för att koppla om zonerna mellan värme och kyla.
- **Låst värmedrift** ställer in zonerna i låst värme.
- **Låst kyldrift** ställer in zonen i låst kyla.

Utomhustemperaturgivaren behövs inte om Move PRO-reglercentralen är integrerad med ett Uponor Smatrix Base PRO-system (med utomhustemperaturgivare).

Se avsnitt 5 Installation av Uponor Smatrix Move PRO-reglercentral för mer information.

### SYSTEMINSTÄLLNINGAR I STARTGUIDEN

**Aktivera zon nr** (nr = 1, 2 eller 3): Ja

**Zoninställning:** Fristående reglercentral

**Z1&2 (eller Z3) Driftläge (endast 4-rörssystem):**

Endast Värme, endast Kyla eller Värme och kyla

**Värmeläge:** Utomhus (endast utomhustemperaturgivare)  
Ute- och innekomp.  
(utomhustemperaturgivare med rumstemperaturgivare (tillval))

**Z1&2 (eller Z3) Omkoppling värme/kyla (endast 4-rörssystem):** Inomhus och utomhus, Temp.

framledningstvatten, Kontaktgång, Låst värmedrift eller Låst kyldrift

**Avfuktarreglering:** Aktivera/inaktivera

**Kondenssensor:** Nej/Ja

Övriga zoninställningar finns i menysystemet

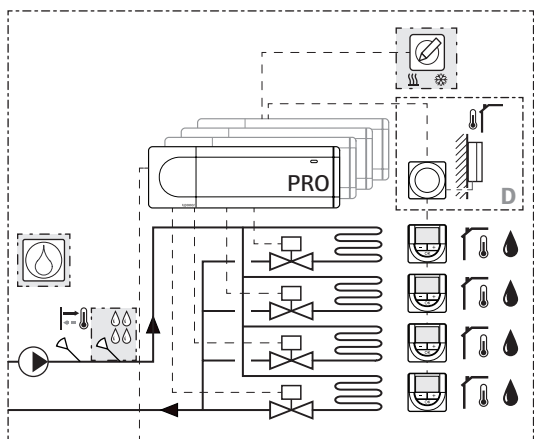
**Inställningar > Zon nr inställningar** (där nr är zonen där **Fristående reglercentral** aktiveras).

Se avsnitt 5.13 Startguide för mer information.

Se avsnitt 7.10 Inställningar för mer information.



## Smatrix Base PRO



**Base** Om zonen (1 till 3) är konfigurerad som  
**PRO Smatrix Base PRO** är individuell reglering i zonen aktiverad.

Reglercentralen är ansluten till ett Uponor Smatrix Base PRO-system via Smatrix Base PRO-bussen och använder sina komponenter för att reglera zontemperaturen.

Följande komponenter är obligatoriska eller valfria för värme-/kyldrift i zonen (reglera zontemperaturen med en blandningsventil).

Obligatoriskt:

- Framledningsgivare S-152
- Smatrix Base PRO-system

Tillval:

- Kondenssensor S-159
- Reglage värme/kyla
- Avfuktare

Utomhustemperaturgivaren ansluts till Base PRO-systemet via en termostat som är registrerad som en systemenhet. Termostaten bör helst placeras i ett icke-offentligt utrymme, till exempel ett teknikrum.

Värme-/kylläget ställs in via Smatrix Base PRO-systemet.

Avfuktaren (tillval) kan anslutas till reglercentralen i stället för cirkulationspumpen. Om det tillvalet är valt kan inte cirkulationspumpen styras av Move PRO-reglercentralen.



### FÖRSIKTIG!

Integreringen aktiveras när zonen är konfigurerad som **Smatrix Base PRO** (kräver att kabeldragningen är gjord och att **Reglercentral för framledningsvatten** är aktiverat på menyn **Integration** i gränssnittet Base PRO) i startguiden i Move PRO-reglercentralen.

Se avsnitt 5 Installation av Uponor Smatrix Move PRO-reglercentral för mer information.

## SYSTEMINSTÄLLNINGAR I STARTGUIDEN

**Aktivera zon nr** (nr = 1, 2 eller 3): Ja

**Zoninställning:** Smatrix Base PRO

**Z1&2 (eller Z3) Driftläge (endast 4-rörssystem):**

Endast Värme, endast Kyla eller Värme och kyla

**Värmeläge:** Utomhus (endast

utomhustemperaturgivare)

Ute- och innekomp.

(utomhustemperaturgivare med rumstemperaturgivare (tillval))

**Smatrix-innetemperatur:** I sämsta fall (den uppmätta i sämsta fall-temperaturen i zonen) eller Medel (den beräknade medeltemperaturen i zonen).

**Z1&2 (eller Z3) Omkoppling värme/kyla (endast**

**4-rörssystem):** Inomhus och utomhus, Temp. framledningsvatten, Kontaktgång, Låst värmedrift eller Låst kyldrift

**Avfuktarreglering:** Aktivera/inaktivera

**Kondenssensor:** Nej/Ja

**Koppla central till zon:** Koppla anslutna Smatrix Base PRO-reglercentraler till zoner.

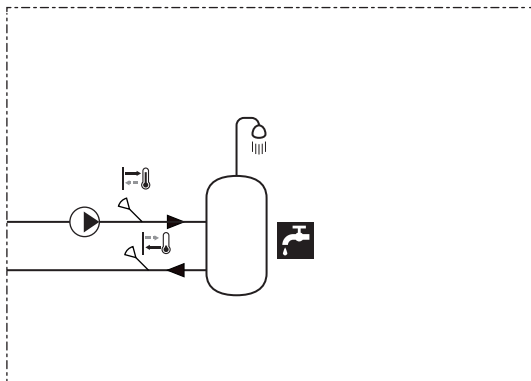
Övriga zoninställningar finns i menysystemet


**Inställningar > Zon nr inställningar** (där nr är zonen där **Smatrix Base PRO** aktiveras).

Se avsnitt 5.13 Startguide för mer information.

Se avsnitt 7.10 Inställningar för mer information.

## Tappvarmvatten



 Om zonen är konfigurerad som **Tappvarmvatten** är varmvattenproduktion aktiverad i zonen.



### FÖRSIKTIGT!

Funktionen Tappvarmvatten kräver en konstant leverans av varmt framledningstvatten, till exempel fjärrvärme.

Följande komponenter krävs för reglering av varmvattentemperaturen i zonen (reglera framledningstemperaturen med en blandningsventil).

Obligatoriskt:

- Framledningsgivare S-152
- Returledningsgivare S-152



### OBS!

Om zonen är konfigurerad som **Tappvarmvatten** utan en returledningsgivare har zonen reducerad funktionalitet. Funktioner som BoostPower och återcirkulation av varmvatten kräver en returledningsgivare för att fungera på rätt sätt.

Se avsnitt 5 Installation av Uponor Smatrix Move PRO-reglercentral för mer information.

## SYSTEMINSTÄLLNINGAR I STARTGUIDEN

**Aktivera zon 2:** Ja

**Zoninställning:** Tappvarmvatten

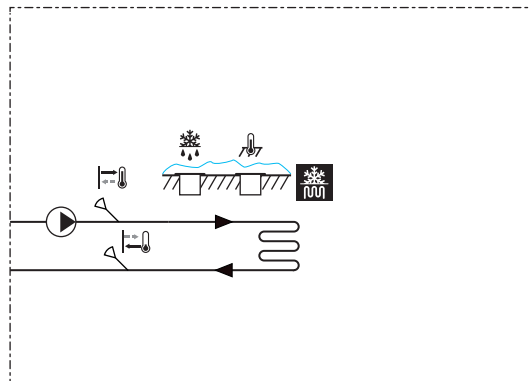
Övriga zoninställningar finns i menysystemet


**Inställningar > Zon nr inställningar** (där nr är zonen där **Tappvarmvatten** aktiveras).

Se avsnitt 5.13 Startguide för mer information.

Se avsnitt 7.10 Inställningar för mer information.

## Markvärme



 Om zonen är konfigurerad som **Markvärme** är varmvattenproduktion för snösmältning (hålla stora områden snöfria) aktiverad i zonen.

Följande komponenter krävs för varmvattenproduktion för snösmältning i zonen (reglera framledningstemperaturen med en blandningsventil).

Obligatoriskt:

- Framledningsgivare S-152
- Returledningsgivare S-152
- Primär returledningsgivare S-152 (visas inte på bilden)
- Snögivare S-158 används som marktemperaturgivare
- Snögivare S-158 används som markfuktighetsgivare

Utomhustemperaturgivaren behövs inte om Move PRO-reglercentralen är integrerad med ett Uponor Smatrix Base PRO-system (med utomhustemperaturgivare).

Se avsnitt 5 Installation av Uponor Smatrix Move PRO-reglercentral för mer information.

## SYSTEMINSTÄLLNINGAR I STARTGUIDEN

**Aktivera zon 3:** Ja

**Zoninställning:** Markvärme

Övriga zoninställningar finns i menysystemet

**Inställningar > Zon nr inställningar** (där nr är zonen där **Markvärme** aktiveras).



### OBS!

Om du använder en trevägsblandningsventil (tillval B) kan en värmeväxlare behövas för att skapa en sekundär slinga där vatten blandat med frysskydd cirkulerar.

Se avsnitt 5.13 Startguide för mer information.

Se avsnitt 7.10 Inställningar för mer information.

# 5 Installation av Uponor Smatrix Move PRO-reglercentral

## 5.1 Placering av reglercentral

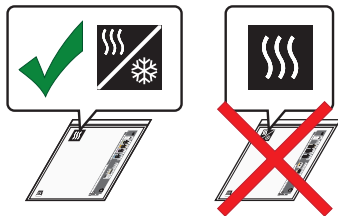
Förbered installationen enligt riktlinjerna (se avsnitt 4.2 Förberedelser för installation) och placera reglercentralen med hjälp av nedanstående riktlinjer:

- Placera reglercentralen nära minst ett av styrdonen, helst inuti ett skåp. Kontrollera 230 V-matningens läge.
- Kontrollera att det går lätt att ta bort plintlocket på reglercentralen.
- Kontrollera att det går lätt att komma åt anslutningar och kontakter.

## 5.2 Välj reglercentralapplikering

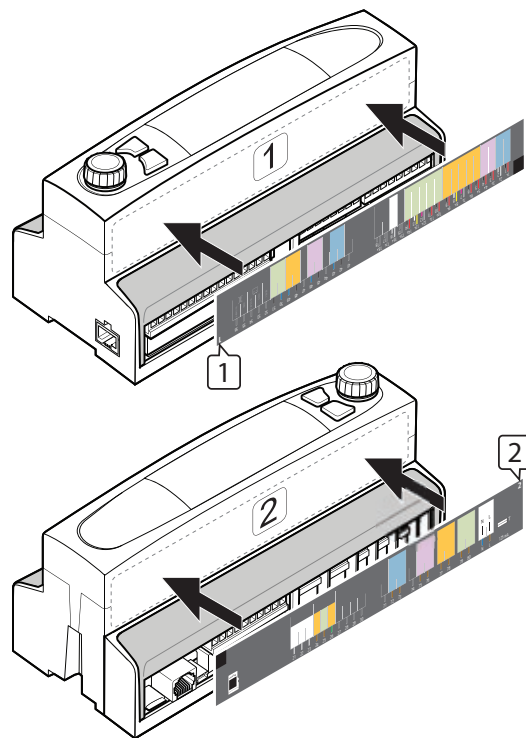
Reglercentralen levereras med två paket som innehåller appliceringar för olika användningsområden för reglercentralen. Paketet innehåller ett microSD-kort, elanslutningsetiketter och ett appliceringsdiagram som visar installationsexempel.

Välj det paket som innehåller värme- och kylapplikeringen och kassera det andra.



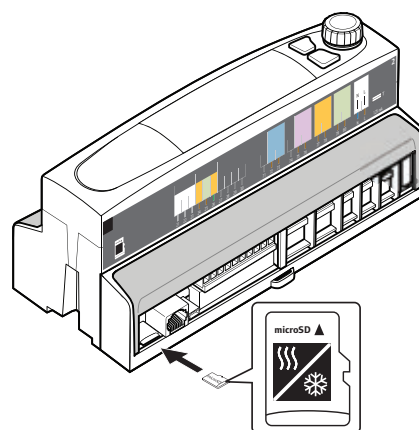
## 5.3 Fästa etiketterna

Fäst etiketterna från appliceringspaketet på reglercentralen.



## 5.4 Sätta i microSD-kortet

Sätt i microSD-kortet från appliceringspaketet i reglercentralen.

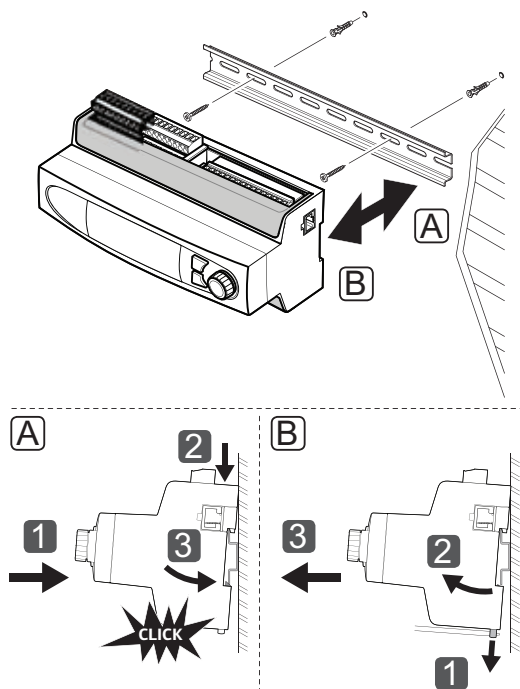


## 5.5 Uppsättning av reglercentralen på vägg

### DIN-SKENA

Fäst reglercentralen på en DIN-skena i ett skåp (rekommenderas) eller på en DIN-skena på en vägg med hjälp av skruv och plugg.

Bilden nedan visar hur man fäster reglercentralen med en DIN-skena.

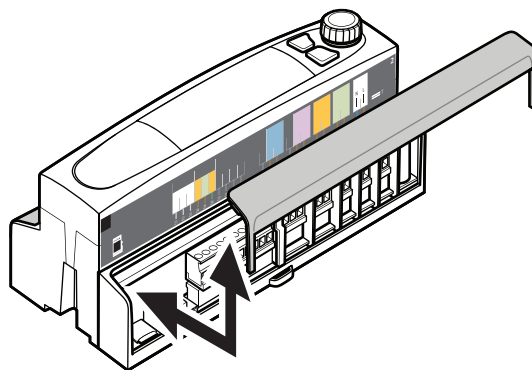


### FÖRSIKTIGT!

Se till att reglercentralen inte kan glida av DIN-skenan om den inte är monterad horisontellt.

## 5.6 Plintlock

På bilden nedan visas hur plintlocket tas bort och sätts tillbaka.



## 5.7 Anslutning av givare till reglercentral

Följande givare kan användas i systemet:

- Uponor Smatrix Utomhusgivare S-1XX
- Uponor Smatrix Move Extern sensor S-152
- Uponor Smatrix Move PRO Rumsgivare S-155
- Smatrix Move PRO Luftfuktighetsgivare S-157
- Uponor Smatrix Move PRO Snösensor S-158
- Uponor Smatrix Kondenssensor S-159



### VARNING!

Elektrisk installation och service innanför skyddskåpor där spänningar på 230 V AC finns, måste utföras under överinseende av en behörig elektriker.



### FÖRSIKTIGT!

Se till att skärmade kablar används när givarna ansluts till reglercentralen för att förhindra störningar från strömkällor och kablar.

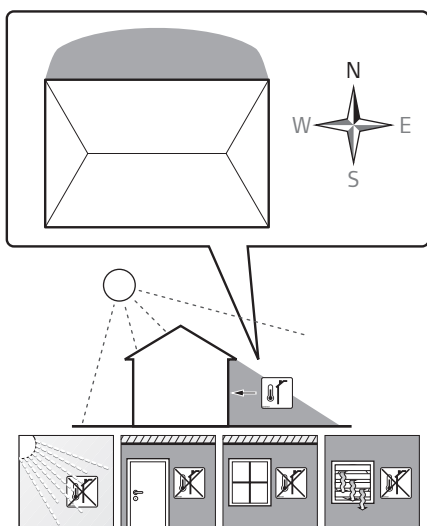
## UTOMHUSSENSOR

Utomhusgivaren är obligatorisk och måste alltid vara installerad. Antingen direkt i Move PRO-reglercentralen eller via en integrerad Uponor Smatrix Base PRO-reglercentral. Om en Base PRO-reglercentral är integrerad i systemet måste utomhustemperaturgivaren anslutas till Base PRO-reglercentralen via en termostat. Termostaten bör helst placeras i ett icke-offentligt utrymme, till exempel ett teknikrum.

### Placering av utomhusgivare

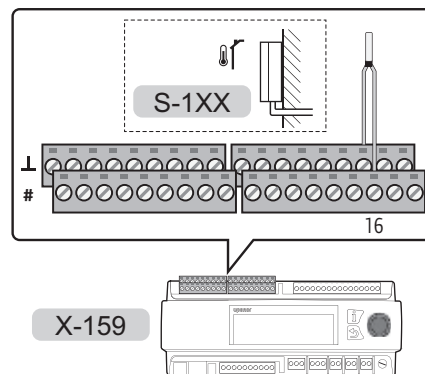
Förbered installationen enligt riktlinjerna (se avsnitt 4.2 *Förberedelser för installation*) och placera utomhusgivaren med hjälp av nedanstående riktlinjer:

1. Fäst utomhussensorn på husets norrfasad där den inte blir utsatt för direkt solljus.
2. Se till att utomhusgivaren inte är placerad nära dörrar, fönster och ventilationsöppningar.



### Anslutning av utomhusgivare till regulatorn

På bilden nedan visas utomhusgivaren ansluten till reglercentralen.



Anslutning av en utomhusgivare till reglercentralen:

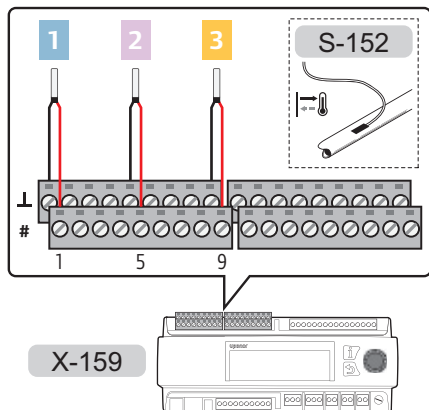
1. Kontrollera att nätspänningen är frånslagen på regulatorn.
2. Ta bort plintlocket.  
*Se avsnitt 5.6 Plintlock för mer information.*
3. Se kopplingsschemat för att hitta anslutningarnas positioner.
4. Anslut kablarna från utomhusgivaren till anslutning 16 och 16L på reglercentralen.
5. Dra åt skruvarna som håller ledningarna på plats i kontakten.

## FRAMLEDNINGSGIVARE

Framledningsgivaren måste vara installerad i alla zoner.

### Anslutning av framledningsgivaren till reglercentralen

På bilden nedan visas framledningsgivaren ansluten till reglercentralen.



Anslutning av en framledningsgivare till reglercentralen:

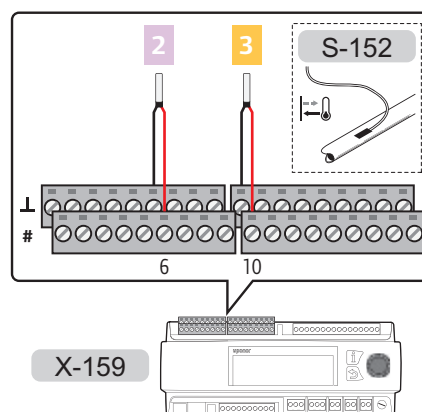
1. Se kopplingschemat för att hitta anslutningarnas positioner.
2. Kontrollera att nätspänningen är frånslagen på regulatorn.
3. Ta bort plintlocket.  
*Se avsnitt 5.6 Plintlock för mer information.*
4. Anslut kablarna från framledningsgivaren till reglercentralen.
  - ZON 1: Anslutningarna 1 och 1 $\perp$ .
  - ZON 2: Anslutningarna 5 och 5 $\perp$ .
  - ZON 3: Anslutningarna 9 och 9 $\perp$ .
5. Dra åt skruvarna som håller ledningarna på plats i kontakten.

## RETURLEDNINGSGIVARE

Returledningsgivaren behöver bara installeras i zonkonfigurationen som **Markvärme** eller **VV** (tappvarmvatten).

### Anslutning av returledningsgivaren till reglercentralen

På bilden nedan visas returledningsgivaren ansluten till reglercentralen.



Anslutning av en returledningsgivare till reglercentralen:

1. Se kopplingschemat för att hitta anslutningarnas positioner.
2. Kontrollera att nätspänningen är frånslagen på regulatorn.
3. Ta bort plintlocket.  
*Se avsnitt 5.6 Plintlock för mer information.*
4. Anslut kablarna från returledningsgivaren till reglercentralen.
  - ZON 2: Anslutningarna 6 och 6 $\perp$ .
  - ZON 3: Anslutningarna 10 och 10 $\perp$ .
5. Dra åt skruvarna som håller ledningarna på plats i kontakten.

## RUMSGIVARE

Rumsgivaren behöver bara installeras i zonkonfigurationen som **Fristående**, med **Värmeläge** konfigurerat som **Ute- och innekomp.**



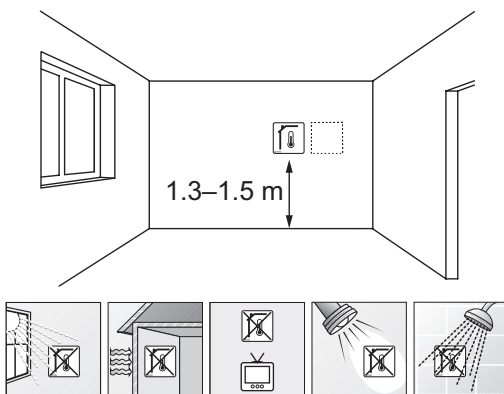
### OBS!

Givaren krävs i zoner där värme/kyla (eller endast kyla) är aktiverad. I övrigt (endast värme) är det tillval.

## Placering av rumsgivare

Förbered installationen enligt riktlinjerna (se avsnitt 4.2 *Förberedelser för installation*) och placera rumsgivarna med hjälp av nedanstående riktlinjer:

1. Välj en innervägg och en position 1,3 m till 1,5 m över golvnivå.
2. Placera inte rumsgivaren där den kan utsättas för direkt solljus.
3. Se till att rumsgivaren inte kan värmas upp genom att solen skiner på väggen där den är monterad.
4. Undvik att placera rumsgivaren i närheten av värmekällor som TV-apparater, elektronisk utrustning, öppen spis, spotlights osv.
5. Undvik att placera rumsgivaren där den kan utsättas för fukt och stänkande vatten (IP20).

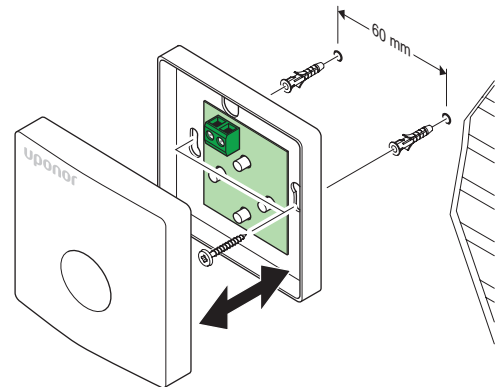


## Märk rumsgivaren

Märk rumsgivarna, om möjligt, med de zonnummer de ska styra, t.ex. nr 02, nr 03.

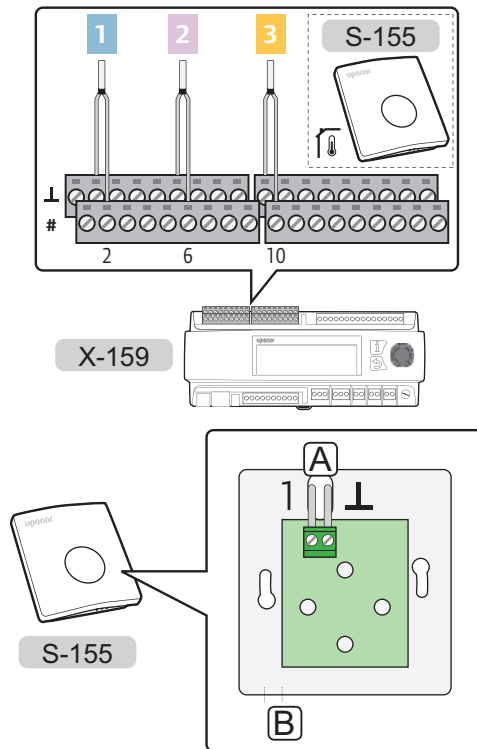
## Uppsättning av rumsgivaren på vägg

Bilden nedan visar positioner för rumsgivarens monteringshål och hur den monteras mot väggen med hjälp av skruv och plugg.



## Anslutning av rumsgivaren till reglercentralen

På bilden nedan visas rumsgivaren ansluten till reglercentralen.



### FÖRSIKTIGT!

Ändra inte de korskopplade inställningarna eftersom det kan försämra givarens funktion.

Standardinställning:

Anslutning av en rumsgivare till reglercentralen:

1. Se kopplingschemat för att hitta anslutningarnas positioner.
2. Kontrollera att nätspänningen är frånslagen på regulatoren.  
*Se avsnitt 5.6 Plintlock för mer information.*
3. Ta bort plintlocket.  
*Se avsnitt 5.6 Plintlock för mer information.*
4. Dra kablarna genom punkterna A och B.
5. Anslut kablarna från rumsgivaren till reglercentralen.
  - ZON 1: Anslutningarna 2 och 2 $\perp$ .
  - ZON 2: Anslutningarna 6 och 6 $\perp$ .
  - ZON 3: Anslutningarna 10 och 10 $\perp$ .
6. Dra åt skruvarna som håller ledningarna på plats i kontakten.



## FUKTGIVARE

Fuktgivaren behöver bara installeras i zonkonfigurationen som **fristående**.



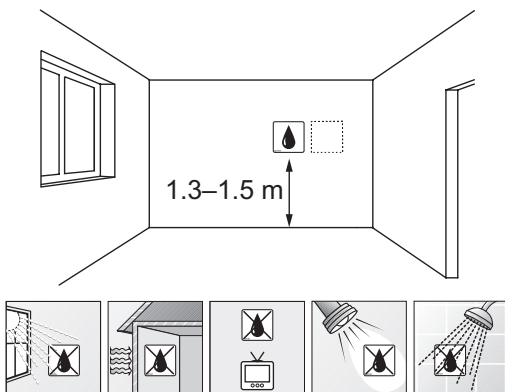
### OBS!

Givaren krävs i zoner där värme/kyla (eller endast kyla) är aktiverad.

## Placering av fuktgivare

Förbered installationen enligt riktlinjerna (se *avsnitt 4.2 Förberedelser för installation*) och placera fuktgivarna med hjälp av nedanstående riktlinjer:

1. Välj en innervägg och en position 1,3 m till 1,5 m över golvnivå.
2. Placera inte fuktgivaren där den kan utsättas för direkt solljus.
3. Se till att fuktgivaren inte kan värmas upp genom att solen skiner på väggen där den är monterad.
4. Undvik att placera fuktgivaren i närheten av värmekällor som TV-apparater, elektronisk utrustning, öppen spis, spotlights osv.
5. Undvik att placera fuktgivaren där den kan utsättas för fukt och stänkande vatten (IP30).

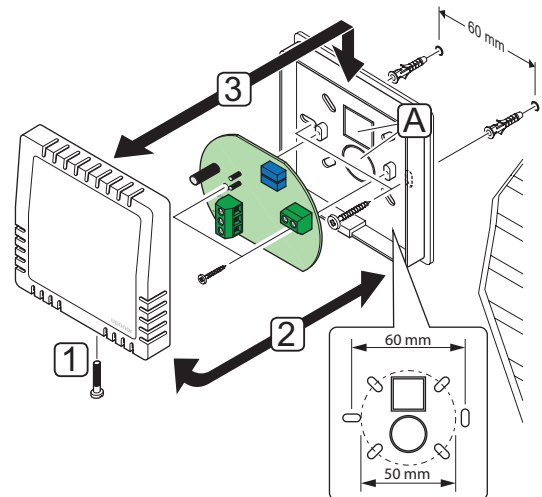


## Märk fuktgivare

Märk fuktgivarna, om möjligt, med de zonnummer de ska styra, t.ex. nr 02, nr 03.

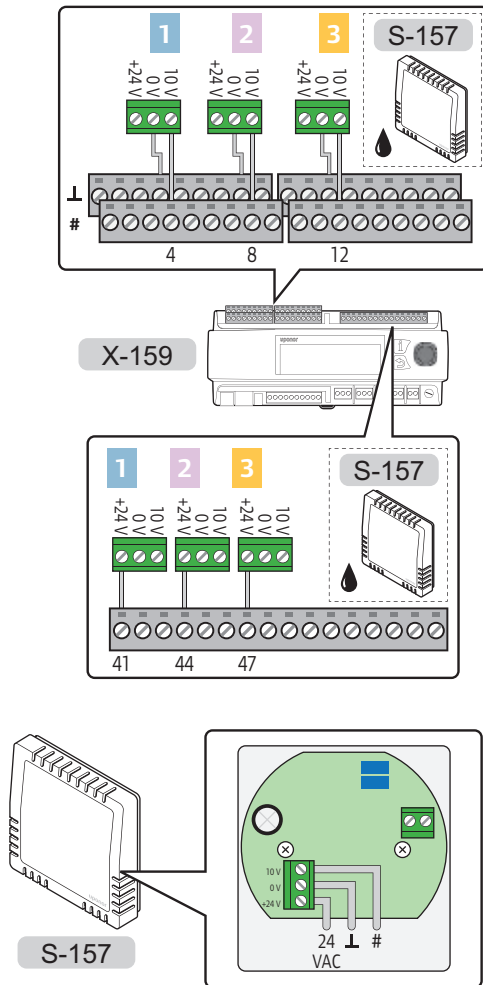
## Uppsättning av fuktgivaren på vägg

Bilden nedan visar positioner för fuktgivarens monteringshål och hur den monteras mot väggen med hjälp av skruv och plugg.



## Anslutning av fuktgivare till reglercentralen

På bilderna nedan visas fuktgivaren ansluten till reglercentralen.



Anslutning av en fuktgivare till reglercentralen:

1. Se kopplingschemat för att hitta anslutningarnas positioner.
2. Kontrollera att nätspänningen är frånslagen på regulatoren.
3. Ta bort plintlocket.  
*Se avsnitt 5.6 Plintlock för mer information.*
4. Dra kablar genom en av punkterna A.  
*Se Uppsättning av fuktgivaren på vägg för mer information.*
5. Anslut kablar från fuktgivaren till reglercentralen.

ZON 1:

- Koppla signalkablarna till terminal 4 och 4 $\underline{\underline{L}}$ .
- 24 V AC-kabel till anslutning 41 $\underline{\underline{L}}$

ZON 2:

- Koppla signalkablarna till terminal 8 och 8 $\underline{\underline{L}}$ .
- 24 V AC-kabel till anslutning 44 $\underline{\underline{L}}$

ZON 3:

- Koppla signalkablarna till terminal 12 och 12 $\underline{\underline{L}}$ .
- 24 V AC-kabel till anslutning 47 $\underline{\underline{L}}$

6. Dra åt skruvarna som håller ledningarna på plats i kontakten.

## SNÖGIVARE

Snögivaren behöver bara installeras i zonkonfigurationen som **Markvärme**.



### FÖRSIKTIGT!

Två snögivare behövs för att säkerställa funktionen **Markvärme**.

En av dem används som marktemperaturgivare och den andra som markfuktighetsgivare.

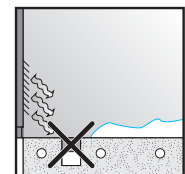
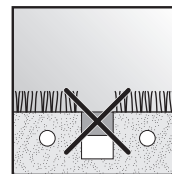
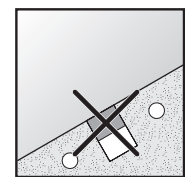
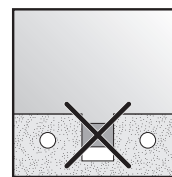
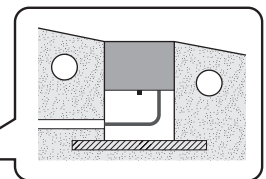
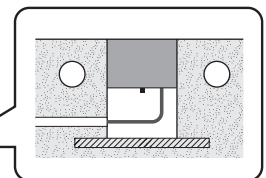
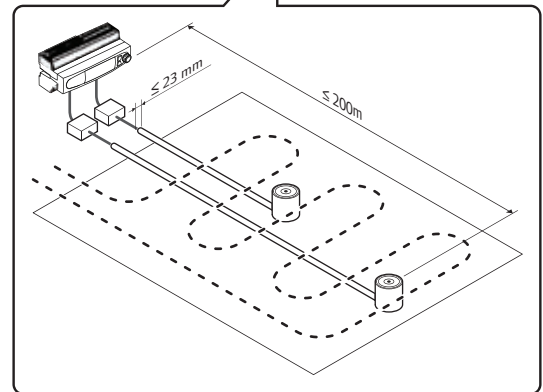
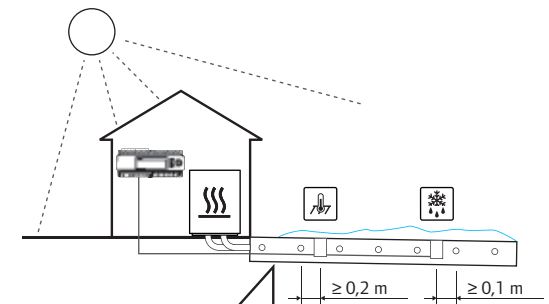
Om snö- och isgivarna installeras i en zon behövs en primär returledningsgivare och sekundära givare för framlednings- och returledningstemperatur.

Se avsnitt 5.7 Anslutning av givare till reglercentral för mer information.

### Placering av snögivarna

Följande krav måste uppfyllas när snögivaren installeras.

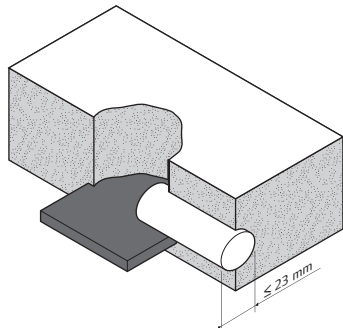
- Snögivaren måste installeras i det område som ska värmas.
- Snögivaren måste installeras horisontellt och inbyggd i en hård yta (till exempel betong eller asfalt).
- Snögivaren får inte sticka ut från ytan. Den kan vara försänkt några millimeter i ytan så att dränerat smältvatten kan samlas upp på givarens yta. Den får dock inte sitta för djupt.
- Snögivaren måste vara installerad i en öppen, oskyddad position där den är exponerad för elementen (dvs inte nära väggar, fläktöppningar eller andra källor som kan påverka givarna).
- Om snögivaren ska användas som marktemperaturgivare måste den installeras minst 20 cm från värmeslingan.
- Om snögivaren ska användas som markfuktighetsgivare måste den installeras minst 10 cm från värmeslingan.
- Om marken inte är horisontell måste markfuktighetsgivare installeras lägre än marktemperaturgivaren.
- Använd ett kabelrör med en diameter på upp till 23 mm när sensorablarna förläggs.
- Sensorkabeln (medföljer med 25 m) kan förlängas till upp till 200 m med standardinstallationskabel ( $6 \times 1,5 \text{ mm}^2$ ). Kabelns totala motstånd måste vara lägre än 10 ohm.



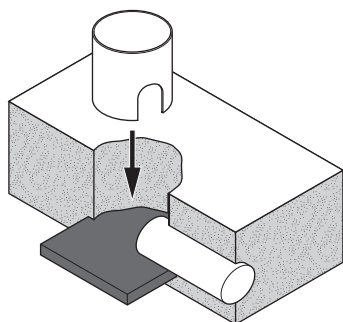
## Installera snögivaren i markytan

På följande bild visas hur du installerar snögivaren i markytan.

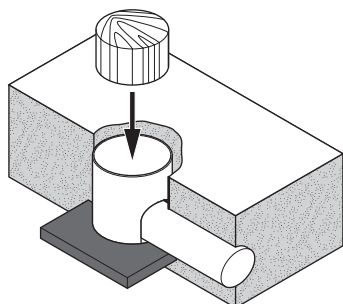
1. Gör ett uttag för kabelröret (max 23 mm i diameter). Använd ett kabelrör utrustat med en tråd för att underlätta genomföring av kabeln när den installeras.



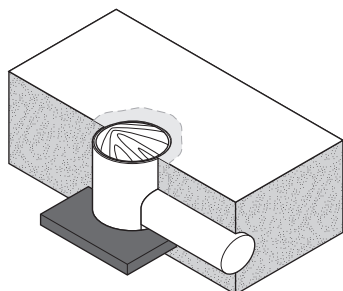
2. För in sensorröret i hålet där givaren ska installeras. Se till att det är ordentligt isatt i förhållande till den förväntade ytbelastningen.



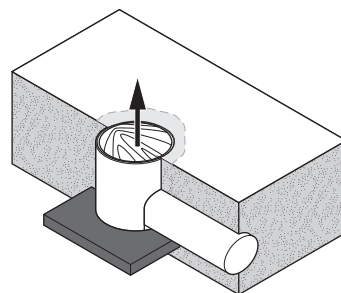
3. Sätt i den medföljande träpluggen i givarröret innan betong eller asfalt läggs.



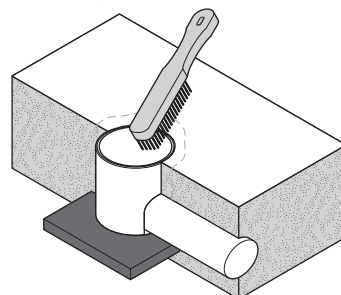
4. Lägg betong eller asfalt.



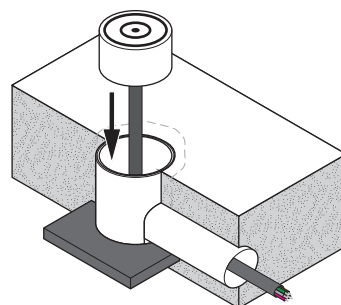
5. Ta bort träpluggen när betongen eller asfalten har härdats.



6. Kontrollera att givarröret är rent.

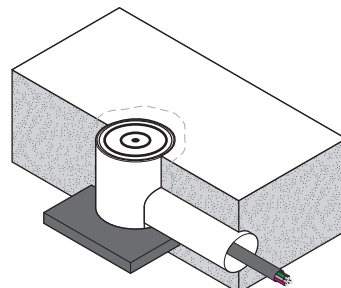


7. Sätt i givarkabeln och dra den till kabelröret. Se till att kabeln inte skadas på vassa kanter.



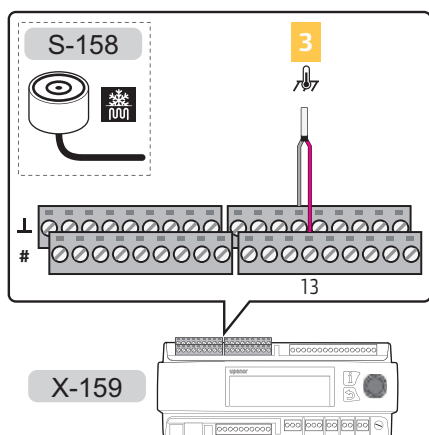
8. Placera snögivaren i röret. Se till att kabeln passar i hålet på undersidan.

Fäst givaren (i mitten av givaren) med den medföljande skruven.



### Anslut snögivaren som används som marktemperaturgivare till reglercentralen

Bilden nedan visar snögivaren, som används som marktemperaturgivare, ansluten till reglercentralen.



Anslutning av en snögivare till reglercentralen:

1. Se kopplingsschemat för att hitta anslutningarnas positioner.
2. Kontrollera att nätspänningen är frånslagen på regulatorn.
3. Ta bort plintlocket.  
*Se avsnitt 5.6 Plintlock för mer information.*
4. Anslut kablarna från snögivaren till reglercentralen.

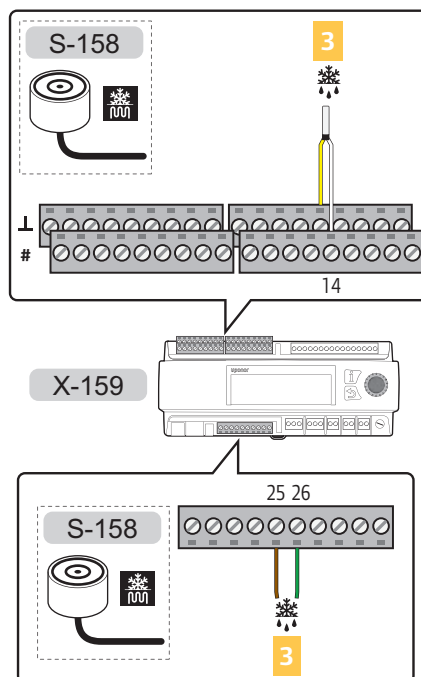
#### ZON 3:

- Rosa kabel till anslutning 13
- Grå kabel till anslutning 13⌞

5. Dra åt skruvarna som fäster ledningarna vid anslutningarna.

### Anslut snögivaren som används som markfuktighetsgivare till reglercentralen.

Bilden nedan visar snögivaren, som används som markfuktighetsgivare, ansluten till reglercentralen.



Anslutning av en snögivare till reglercentralen:

1. Se kopplingsschemat för att hitta anslutningarnas positioner.
2. Kontrollera att nätspänningen är frånslagen på regulatorn.
3. Ta bort plintlocket.  
*Se avsnitt 5.6 Plintlock för mer information.*
4. Anslut kablarna från snögivaren till reglercentralen.

#### ZON 3:

- Vit kabel till anslutning 14
- Gul kabel till anslutning 14⌞
- Brun kabel till anslutning 25
- Grön kabel till anslutning 26

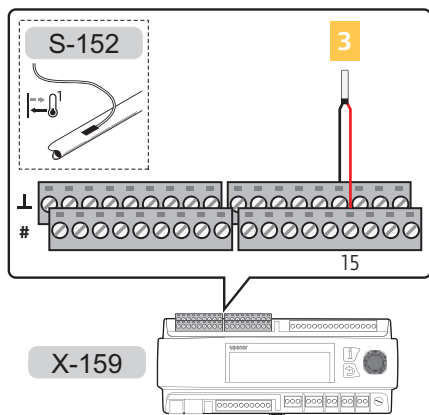
5. Dra åt skruvarna som fäster ledningarna vid anslutningarna.

### PRIMÄR RETURLEDNINGSGIVARE

Den primära returledningsgivaren behöver eventuellt bara installeras i zonkonfigurationen som **Markvärme**.

### Anslutning av den primära returledningsgivaren till reglercentralen

På bilden nedan visas en primär returledningsgivare ansluten till reglercentralen.



Anslutning av en primär returledningsgivare till reglercentralen:

1. Se kopplingsschemat för att hitta anslutningarnas positioner.
2. Kontrollera att nätspänningen är frånslagen på regulatoren.
3. Ta bort plintlocket.  
*Se avsnitt 5.6 Plintlock för mer information.*
4. Anslut kablarna från den primära returledningsgivaren till reglercentralen.
  - ZON 3: Anslutningarna 15 och 15L.
5. Dra åt skruvarna som håller ledningarna på plats i kontakten.

### SEKUNDÄRA FRAMLEDNINGS- OCH RETURLEDNINGSGIVARE

Den sekundära framlednings- och returledningsgivaren är ansluten som en standardmässig framlednings- eller returledningsgivare.

*Se avsnitt 5.7 Anslutning av givare till reglercentral > Framledningsgivare för mer information.*

*Se avsnitt 5.7 Anslutning av givare till reglercentral > Returledningsgivare för mer information.*

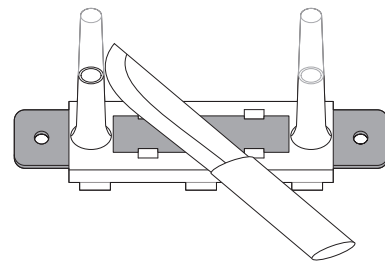
### KONDENSSENSORSATS

Kondenssensornsatsen är tillval för zonkonfigurationen som **fristående** eller **Smatrix Base PRO**.

Kondenssatsen består av en givare för relativ fuktighet som är ansluten till en omvandlare vilken i sin tur är ansluten till Move PRO-reglercentralen. Givaren mäter den relativa luftfuktigheten i luften som flödar genom kapillärören och omvandlar den till elektriskt motstånd. Om det elektriska motståndet sjunker till ca 8 MΩ (ca 80–85 % relativ luftfuktighet) öppnar omvandlaren signalen till Move PRO-reglercentralen som stänger av kylan. När det elektriska motståndet når ca 16 MΩ signalen till reglercentralen är stängd och kyla är tillåten igen.

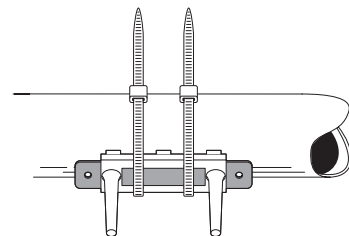
### Kapa kapillärören på kondenssensorn

Bilden nedan visar kapilläröror som kapats för att tillåta luftflöde genom sensorn (för att mäta den relativa luftfuktigheten).



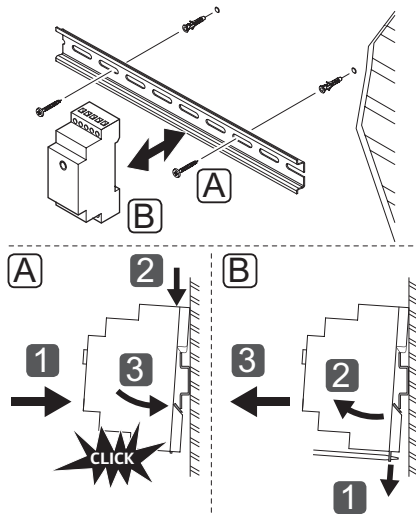
### Fäst kondenssensorn på framledningsröret

Bilden nedan visar en kondenssensorn fäst på framledningsröret med buntband.



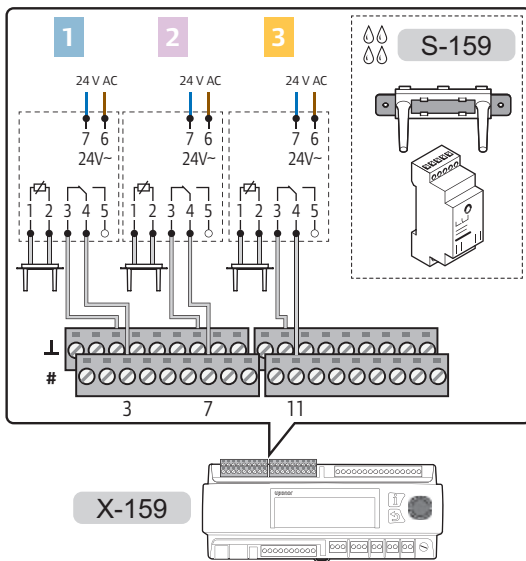
## Fäst omvandlare vid DIN-skena

På bilden nedan visas omvandlaren fäst vid en DIN-skena.



## Anslut kondenssensornsats till reglercentralen

På bilden nedan visas en kondenssensornsats ansluten till reglercentralen.



## FÖRSIKTIGT!

Max. längd för sensorkabeln är 10 meter.

Anslutning av en kondenssensornsats till reglercentralen:

1. Se kopplingsschemat för att hitta anslutningarnas positioner.
2. Kontrollera att nätspänningen är frånslagen på regulatorm.
3. Ta bort plintlocket.  
*Se avsnitt 5.6 Plintlock för mer information.*
4. Anslut kondenssensorn till anslutning 1 och 2 på omvandlaren.

**Obs!** Använd en kondenssensornsats (omvandlare och sensor) per zon där den ska användas.

5. Anslut omvandlaren till reglercentralen.

ZON 1:

- Omvandlaranslutning 3 till reglercentralanslutning 3.
- Omvandlaranslutning 4 till reglercentralanslutning 3.

ZON 2:

- Omvandlaranslutning 3 till reglercentralanslutning 7.
- Omvandlaranslutning 4 till reglercentralanslutning 7.

ZON 3:

- Omvandlaranslutning 3 till reglercentralanslutning 11.
- Omvandlaranslutning 4 till reglercentralanslutning 11.

6. Anslut omvandlaren till 24 V AC.

- L till omvandlaranslutning 6.
- N till omvandlaranslutning 7.

**Obs!** Använd en kondenssensornsats (omvandlare och sensor) per zon där den ska användas.

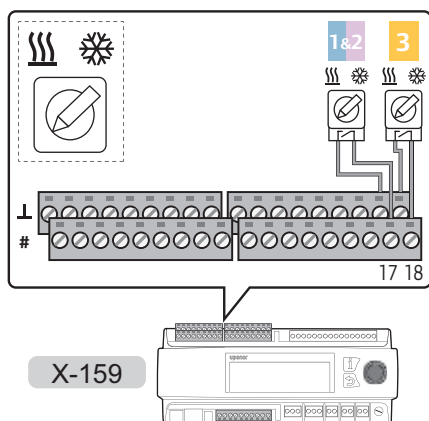
7. Dra åt skruvarna som fäster ledningarna vid anslutningarna.

## 5.8 Anslut extern signal för omkoppling värme/kyla till reglercentralen

Den externa signalen för omkoppling av värme-/kyla som är tillval för zonkonfigurationen som **fristående**.

Totalt två externa signaler för omkoppling av värme/kyla kan anslutas till reglercentralen. En extern signal styr zon 1 och/eller zon 2, beroende på zonkonfiguration. Den andra styr zon 3.

På bilden nedan visas externa signaler för omkoppling av värme-/kylsystemet anslutna till reglercentralen.



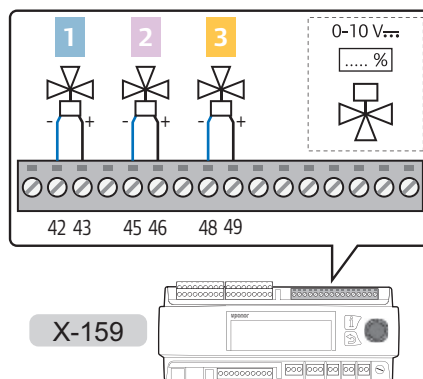
Anslutning av en extern signal för omkoppling av värme/kyla till reglercentralen:

1. Kontrollera att nätspänningen är frånslagen på regulatort.
2. Ta bort plintlocket.  
*Se avsnitt 5.6 Plintlock för mer information.*
3. Se kopplingsschemat för att hitta anslutningarnas positioner.
4. Anslut kablarna för omkopplaren för värme/kyla till reglercentralen.
  - ZON 1 och 2: Anslutningarna 17 och 17L.
  - ZON 3: Anslutningarna 18 och 18L.
5. Dra åt skruvarna som håller ledningarna på plats i kontakten.

## 5.9 Anslut styrdonen för blandningsventilen till reglercentralen

Reglercentralen kan styra upp till tre olika zoner.

På bilden nedan visas styrdonen som är anslutna till reglercentralen.



### VARNING!

Elektrisk installation och service innanför skyddskåpor där spänningar på 230 V AC finns, måste utföras under överinseende av en behörig elektriker.



### OBS!

Endast styrsignalerna från styrdonen är anslutna till Move PRO-reglercentralen. Ström måste tillhandahållas från en extern källa.

Anslutning av styrdon till reglercentralen:

1. Strömmen till regulatort och styrdonet måste vara frånkopplad.
2. Ta bort plintlocket.  
*Se avsnitt 5.6 Plintlock för mer information.*
3. Se kopplingsschemat för att hitta anslutningarnas positioner.
4. Anslut kablarna från styrdonet till reglercentralen.

#### ZON 1:

- 0...10 V-kabel till anslutning 43.
- Jordkabel (⊥) till anslutning 42.

#### ZON 2:

- 0...10 V-kabel till anslutning 46.
- Jordkabel (⊥) till anslutning 45.

#### ZON 3:

- 0...10 V-kabel till anslutning 49.
- Jordkabel (⊥) till anslutning 48.

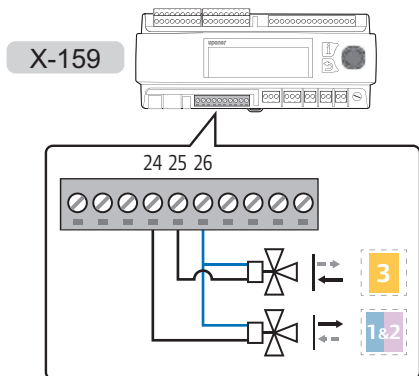
5. Dra åt skruvarna som håller ledningarna på plats i kontakten.



## 5.10 Anslut styrdonen för växelventilen till reglercentralen

Reglercentralen kan styra upp till tre olika zoner.

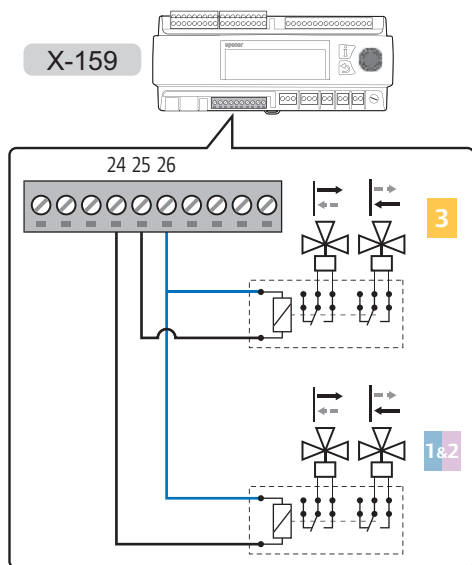
På bilden nedan visas styrdonen i en 2-rörskonfiguration som är ansluten till reglercentralen.



### FÖRSIKTIGT!

Ett externt relä kan behövas när två växelventiler kopplas till anslutningarna (24 V AC-utgång).

På bilden nedan visas växelventiler i en 4-rörskonfiguration ansluten till reglercentralen med hjälp av externa reläer.



### VARNING!

Elektrisk installation och service innanför skyddskåpor där spänningar på 230 V AC finns, måste utföras under överinseende av en behörig elektriker.



### OBS!

Endast styrsignalerna från styrdonen är anslutna till Move PRO-reglercentralen. Ström måste tillhandahållas från en extern källa.

Anslutning av ventilstyrdon eller externa reläer till reglercentralen:

1. Strömmen till regulatoren och styrdonet måste vara fränkopplad.
2. Ta bort plintlocket.  
*Se avsnitt 5.6 Plintlock för mer information.*
3. Se kopplingsschemat för att hitta anslutningarnas positioner.
4. Anslut kablarna från styrdonet (eller reläet) till reglercentralen.

ZON 1 och 2 (4 rör)/framledning (2 rör):

- 24 V AC-kabel till anslutning 24.
- Jordkabel ( $\perp$ ) till anslutning 26.

ZON 3 (4 rör)/returframledning (2 rör):

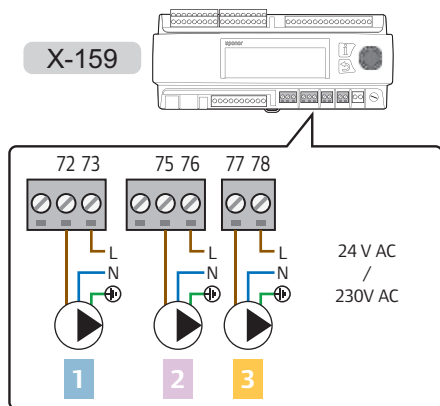
- 24 V AC-kabel till anslutning 25.
- Jordkabel ( $\perp$ ) till anslutning 26.

5. Dra åt skruvarna som håller ledningarna på plats i kontakten.

## 5.11 Anslutning av cirkulationspumpar till reglercentralen

Reglercentralen kan styra en cirkulationspump eller en avfuktare i upp till tre olika zoner.

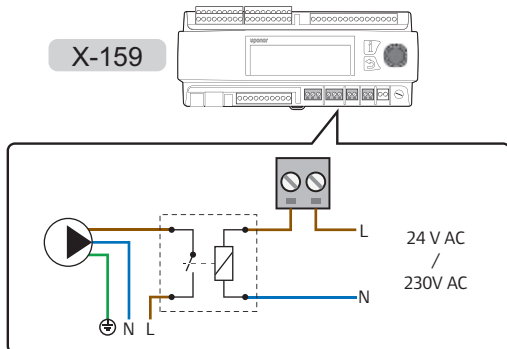
På bilden nedan visas cirkulationspumpar anslutna till reglercentralen.



### FÖRSIKTIGT!

Anslutningarna är begränsade till 1A. Ett externt relä kan behövas.

På bilden nedan visas en cirkulationspump ansluten till reglercentralen med hjälp av externa reläer.



### VARNING!

Elektrisk installation och service innanför skyddskåpor där spänningar på 230 V AC finns, måste utföras under överinseende av en behörig elektriker.

Anslutning av cirkulationspumpar eller externa reläer till reglercentralen:

1. Kontrollera att nätspänningen är frånslagen på regulatorm.
2. Ta bort plintlocket.  
*Se avsnitt 5.6 Plintlock för mer information.*
3. Se kopplingsdiagrammet för att hitta anslutningarnas positioner.
4. Anslut ström (max 230 V AC) till cirkulationspumparna/de externa reläerna via anslutningarna på reglercentralen.  
**Varning!** Anslutningarna är begränsade till 1A. Ett externt relä kan behövas.

#### ZON 1:

- Ström (L) från cirkulationspumpen till anslutning 72.
- Extern 24 eller 230 V AC (L) till anslutning 73.

#### ZON 2:

- Ström (L) från cirkulationspumpen till anslutning 75.
- Extern 24 eller 230 V AC (L) till anslutning 76.

#### ZON 3:

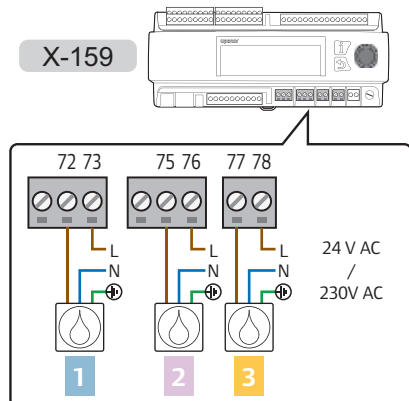
- Ström (L) från cirkulationspumpen till anslutning 77.
- Extern 24 eller 230 V AC (L) till anslutning 78.

5. Anslut den gemensamma kabeln (N) från cirkulationspumparna till externa anslutningar.
6. Dra åt skruvarna som håller ledningarna på plats i kontakten.

## 5.12 Anslut avfuktaren till reglercentralen

Reglercentralen kan styra en avfuktare eller en cirkulationspump i upp till tre olika zoner.

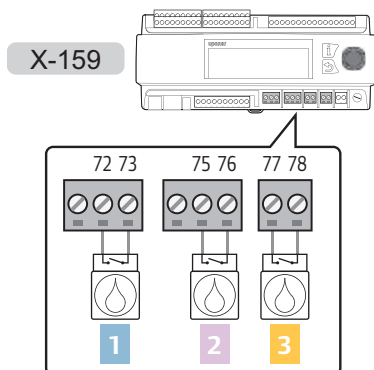
På bilden nedan visas avfuktare anslutna till reglercentralen.



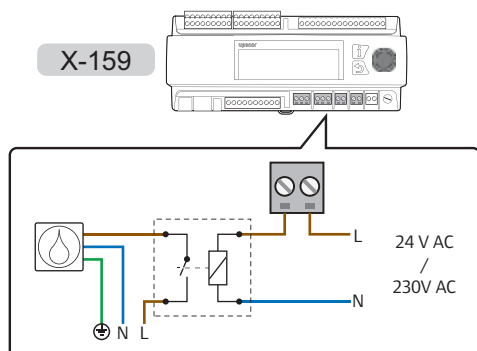
### FÖRSIKTIGT!

Anslutningarna är begränsade till 1A. Ett externt relä kan behövas.

På bilden nedan visas avfuktare anslutna till reglercentralen via slutande kontakt.



På bilden nedan visas en avfuktare ansluten till reglercentralen med hjälp av externa reläer.



### VARNING!

Elektrisk installation och service innanför skyddskåpor där spänningar på 230 V AC finns, måste utföras under överinseende av en behörig elektriker.

Anslutning av avfuktare eller externa reläer till reglercentralen.

1. Kontrollera att nätspänningen är frånslagen på regulatorm.
2. Ta bort plintlocket.  
*Se avsnitt 5.6 Plintlock för mer information.*
3. Se kopplingschemat för att hitta anslutningarnas positioner.
4. Anslut avfuktaren till reglercentralen.

4.1 Anslut ström (max 230 V AC) till avfuktarna/ de externa reläerna via anslutningarna på reglercentralen.

**Varning!** Anslutningarna är begränsade till 1A. Ett externt relä kan behövas.

ZON 1:

- Ström (L) från avfuktaren till anslutning 72.
- Extern 24 eller 230 V AC (L) till anslutning 73.

ZON 2:

- Ström (L) från avfuktaren till anslutning 75.
- Extern 24 eller 230 V AC (L) till anslutning 76.

ZON 3:

- Ström (L) från avfuktaren till anslutning 77.
- Extern 24 eller 230 V AC (L) till anslutning 78.

4.2 Anslut den slutande kontakten i avfuktaren till anslutningarna på reglercentralen.

ZON 1:

- Slutande kontakt till anslutningarna 72–73.

ZON 2:

- Slutande kontakt till anslutningarna 75–76.

ZON 3:

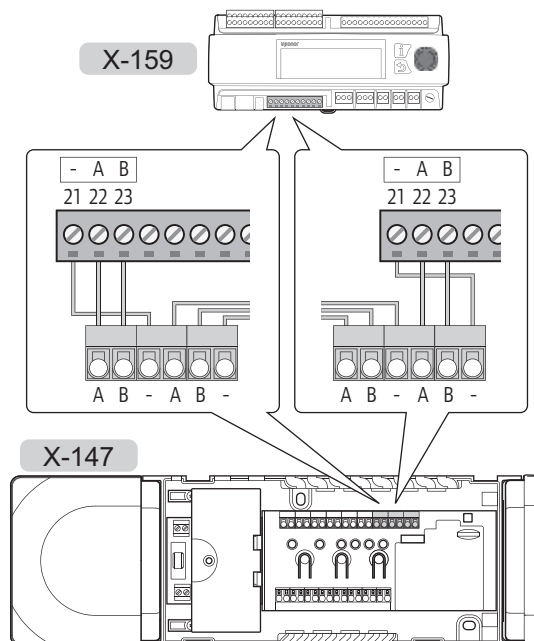
- Slutande kontakt till anslutningarna 77–78.

5. Anslut den gemensamma kabeln (N) från avfuktarna till externa anslutningar.
6. Dra åt skruvarna som håller ledningarna på plats i kontakten.

## 5.13 Anslutning av Uponor Smatrix Base PRO-reglercentral

Reglercentralen kan anslutas till en Uponor Smatrix Base PRO-systembuss för integrering med Base PRO-reglercentraler och -termostater.

På bilden nedan visas Uponor Smatrix Base Pro-systembussen ansluten till reglercentralen.



### VARNING!

Elektrisk installation och service innanför skyddskåpor där spänningar på 230 V AC finns, måste utföras under överinseende av en behörig elektriker.

Anslutning av en Uponor Smatrix Base PRO-systembuss till reglercentralen:

1. Kontrollera att nätspänningen är frånslagen i alla reglercentraler.
2. Ta bort plintlocket från Move PRO-reglercentralen.  
*Se avsnitt 5.6 Plintlock för mer information.*
3. Ta bort locket på (en av) Base PRO-reglercentralerna.  
*Se dokumentationen till Smatrix Base PRO för mer information.*

4. Se båda reglercentralernas kopplingschema för att hitta anslutningarnas positioner.
5. Anslut kablarna från Base PRO-reglercentralen till Move PRO-reglercentralen.

Uponor Smatrix Base PRO:

- Kommunikationskabel till systembussanslutning A, B och -.

Uponor Smatrix Move PRO:

- Kommunikationskabel till systembussanslutning 21 (-), 22 (A) och 23 (B).

6. Dra åt skruvarna som håller ledningarna på plats i kontakten.

Aktivera Move PRO-reglercentralen i Smatrix Base PRO-gränssnittet I-147:

7. Gå till menyn **Integration (Huvudmeny > Integration)**.
8. Tryck på **Reglercentral för framledningsvatten: Inaktivera**.
9. Tryck på **Aktivera** för att aktivera kommunikation mellan gränssnittet och Move PRO-reglercentralen.
10. Koppla reglercentralerna i slutet av startguiden i Move PRO-reglercentralen. Anslutna Smatrix Base PRO-reglercentraler visas automatiskt i en lista.  
*Se avsnitt 5.14 Startguide för mer information.*

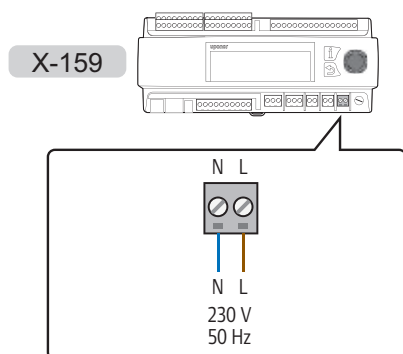
## 5.14 Anslut Modbus RTU-gränssnittet

Reglercentralen kan anslutas och integreras till en fastighets driftsystem via ett Modbus-RTU-gränssnitt över RS-232.

*Se separat dokumentation för mer information om integrering i fastigheters driftsystem.*

## 5.15 Anslutning av reglercentralen till elnätet

På bilden nedan visas reglercentralen ansluten till elnätet.



### VARNING!

Elektrisk installation och service innanför skyddskåpor där spänningar på 230 V AC finns, måste utföras under överinseende av en behörig elektriker.

Anslutning av reglercentralen till elnätet:

1. Kontrollera att ledningsdragningen är komplett och korrekt utförd:
  - Givare
  - Styrdon
  - Cirkulationspump
2. Anslut 230 V AC-nätkabeln till anslutningarna N (blå) och L (brun).
3. Se till att alla plintlock sitter fast ordentligt.
4. Anslut nätkabeln till ett uttag med 230 V AC, eller om lokala omständigheter så kräver, till en kopplingsdosa.

## 5.16 Alternativa strömingångar

Reglercentralen har anslutningar för alternativa strömingångar (anslutningar 52–56).



### FÖRSIKTIGT!

Använd inte dessa ingångar om du inte har fått anvisningar om det från Uponors tekniska support.

## 5.17 Startguide

Startguiden öppnas första gången reglercentralen startas och efter en återställning till fabriksinställningarna. Guiden är utformad för att konfigurera reglercentralens zoner. Ytterligare inställningar kan göras på menyn **Inställningar**.

Den kan också startas manuellt via menysystemet, **Inställningar > Installationsinställn. > Starta om guiden**.



### OBS!

Reglercentralens display kan börja blinka när den startas. Det är helt normalt och driften fortsätter kort därefter.



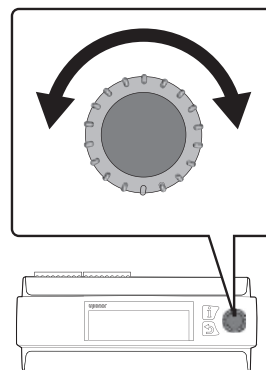
### FÖRSIKTIGT!

Aktivera minst 1 zon när reglercentralen konfigureras. Annars visas ett konfigurationsfel och startguiden startas om.

## NAVIGERING I STARTGUIDEN

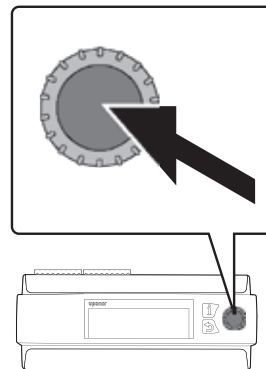
### Välj/ändra

Vrid på navigeringsratten för att välja ett alternativ eller för att ändra en parameterinställning.



### Bekräfta

Tryck på navigeringsratten för att bekräfta ett val eller en parameterinställning.



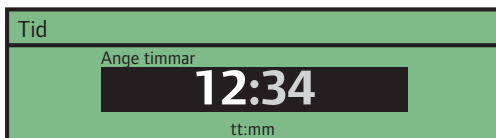
## 1. INSTÄLLNING AV SPRÅK

Välj det språk som ska användas i reglercentralens menysystem.



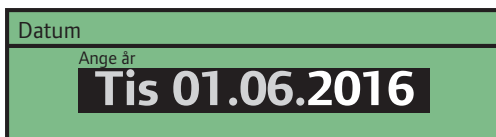
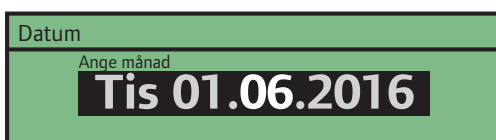
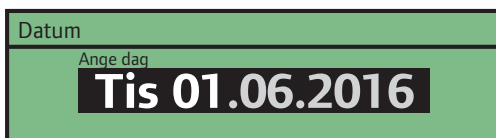
## 2. STÄLL IN TID

Ställ in tid för systemet. Börja med timmar.



## 3. STÄLL IN DATUM

Ställ in datum för systemet. Börja med dag.



## 4. VÄL DRIFTLÄGE

Välj driftläge för reglercentralen.

- Välj **Standard** för att fortsätta konfigurera reglercentralen för värme-/kyldrift.
- Välj **Förvärmning** för att aktivera driftläget Förvärmning i reglercentralen.

Se avsnitt 5.17 Förvärmning av betongplatta (DIN 1264-4) för mer information.



## 5. SYSTEMTYP

Välj systemtyp, **2 rör** eller **4 rör** hydrauliskt leveranssystem.

- **2 rör** innebär att alla zoner är konfigurerade som fristående eller Smatrix Base PRO-omkopplare mellan värme och kyla samtidigt.
- **4 rör** innebär att zon 1 och 2, och zon 3, kopplar om mellan värme och kyla oberoende av varandra.

Individuella zoner kan fortfarande konfigureras som **Tappvarmvatten** eller **Markvärme** vid behov. Dessa zoner påverkas inte av den här inställningen så länge som deras framledningrör är placerade före växelventilerna för värme/kyla.

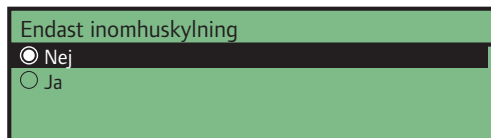


## 6. ENDAST INOMHUSKYLNING

Den här inställningen visas bara om 2 rör är valt på menyn Systemtyp.

Välj **Ja** för att aktivera endast kyla (**Nej** aktiverar värme/kyla i systemet).

Individuella zoner kan fortfarande konfigureras som **Tappvarmvatten** eller **Markvärme** vid behov. Dessa zoner påverkas inte av den här inställningen så länge som deras framledningrör är placerade före växelventilerna för värme/kyla.



## 7. AKTIVERA ZON 1

7.1 Välj **Ja** för att aktivera zon 1 i reglercentralen.

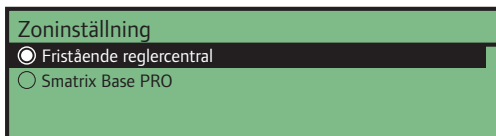


Aktivera zon 1

Nej

Ja

7.2 Välj konfiguration för zonen. **Fristående reglercentral** använder bara givare och komponenter som är anslutna till reglercentralen. **Smatrix Base PRO** använder ett anslutet Uponor Smatrix Base PRO-system.



Zoninställning

Fristående reglercentral

Smatrix Base PRO

7.3 Välj driftläge för zonen. Den här inställningen påverkar både zon 1 och 2 om systemet är installerat och konfigurerat.

*Den här inställningen visas bara om 4 rör är valt på menyn Systemtyp.*



Driftläge Z1 & 2

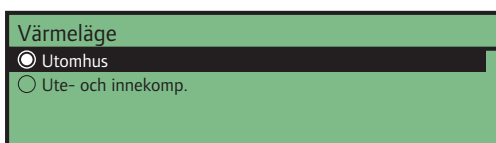
Endast värme

Endast kyla

Värme och kyla

7.4 Välj värmeläge. Med **Utomhus** används bara en utomhusgivare och med **Ute- och innekomp.** används även en rumsgivare för att beräkna framledningstemperaturen. Givaren/givarna är ansluten/anslutna till Move PRO-reglercentralen (**Fristående reglercentral**) eller till en ansluten Base PRO-reglercentral (**Smatrix Base PRO**).

*Se avsnitt 5.7 Anslutning av givare till reglercentral > Utomhusgivare för mer information*



Värmeläge

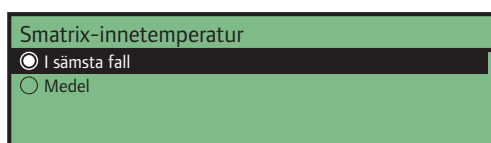
Utomhus

Ute- och innekomp.

7.5 Välj vilka inomhustemperaturdata i Smatrix Base PRO-systemet som ska användas när framledningstemperaturen beräknas.

- Med **”1 sämsta fall”** används rumstemperaturen från rummet (endast rum med värmebehov) med det högsta börvärdet (värmeläge) eller med det högsta uppmätta värdet för relativ fuktighet (kyla) i zonen.
- Med **”Medel”** beräknas (endast i värmeläge) medelvärdet från alla anslutna termostater i zonen (vald i Smatrix Base PRO-gränssnittet I-147).

*Den här inställningen visas bara om Smatrix Base PRO är valt på menyn Zoninställning och om Ute- och innekomp. är valt i Värmeläge.*



Smatrix-innetemperatur

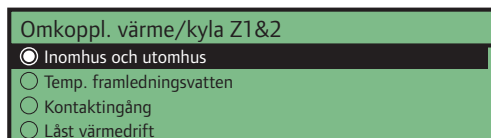
1 sämsta fall

Medel

7.6 Välj hur zon 1 och 2 ska kopplas om mellan värme och kyla.

- **”Inomhus och utomhus”** använder inomhus- och utomhustemperaturer för att koppla om zonen mellan värme och kyla.
- **”Temp. framledningstvatten”** använder framledningstvattentemperaturen för att koppla om zonen mellan värme och kyla.
- **Kontaktgång** använder en extern signal för att koppla om zonen mellan värme och kyla.
- **Låst värmedrift** ställer in zonen i låst värme.
- **Låst kyl drift** ställer in zonen i låst kyla.

*Den här inställningen visas bara om 4 rör är valt på menyn Systemtyp och om Driftläge Z1 & 2 är inställt på Värme och kyla.*



Omkoppl. värme/kyla Z1&2

Inomhus och utomhus

Temp. framledningstvatten

Kontaktgång

Låst värmedrift

### 7.7 Ställ in min. och max. tillåten

framledningstemperaturen i värme- och/eller kyläge.

Värmens min. och max. framledningstemperatur kan endast ställas in om värme är tillåten i zonen.

Kylans min. och max. framledningstemperatur kan endast ställas in om kyla är tillåten i zonen.

Min. framledningstemp.
<b>15 °C</b> min: 5 max: 70
Max. framledningstemp.
<b>70 °C</b> min: 15 max: 90
Kyla min. framledn.temp.
<b>8,0 °C</b> min: 5,0 max: 25,0
Kyla max. framledn.temp.
<b>25,0 °C</b> min: 8,0 max: 40,0

### 7.8 Välj **Förvärmning** för att aktivera avfuktarreglering i zonen.

**Obs!** Om avfuktaren aktiveras inaktiveras cirkulationspumpregleringen i zonen (utom i zoner som konfigurerats som **Smatrix Base PRO** där cirkulationspumpen regleras av Base PRO-reglercentralen).

Avfuktarreglering
<input checked="" type="radio"/> Inaktivera <input type="radio"/> Aktivera

### 7.9 Välj **Ja** om en kondenssensor är installerad i zonen och ansluten till reglercentralen.

Kondenssensor
<input checked="" type="radio"/> Nej <input type="radio"/> Ja

## 8. AKTIVERA ZON 2

### 8.1 Välj **Ja** för att aktivera zon 2 i reglercentralen.

Aktivera zon 2
<input checked="" type="radio"/> Nej <input type="radio"/> Ja

### 8.2 Välj konfiguration för zonen. **Fristående reglercentral** använder bara givare och komponenter som är anslutna till reglercentralen. **Smatrix Base PRO** använder ett anslutet Uponor Smatrix Base PRO-system. **Tappvarmvatten** reglerar framledningstemperaturen för VV i zonen.

Zoninställning
<input checked="" type="radio"/> Fristående reglercentral <input type="radio"/> Smatrix Base PRO <input type="radio"/> Tappvarmvatten

### 8.3 Välj driftläge för zonen. Den här inställningen påverkar både zon 1 och 2 om systemet är installerat och konfigurerat.

*Den här inställningen visas bara om 4 rör är valt på menyn Systemtyp, zon 1 inte är aktiverad och zoninställningen är Fristående reglercentral eller Smatrix Base PRO.*

Driftläge Z1 & 2
<input checked="" type="radio"/> Endast värme <input type="radio"/> Endast kyla <input type="radio"/> Värme och kyla

### 8.4 Välj värmeläge. Med **Utomhus** används bara en utomhusgivare, och med **Ute- och innekomp.** används även en rumsgivare för att beräkna framledningstemperaturen. Givaren/givarna är ansluten/anslutna till Move PRO-reglercentralen (**Fristående reglercentral**) eller till en ansluten Base PRO-reglercentral (**Smatrix Base PRO**).

*Se avsnitt 5.7 Anslutning av givare till reglercentral > Utomhusgivare för mer information*

*Den här inställningen visas inte om Tappvarmvatten är valt på menyn Zoninställning.*

Värmeläge
<input checked="" type="radio"/> Utomhus <input type="radio"/> Ute- och innekomp.



8.5 Välj vilka inomhustemperaturdata i Smatrix Base PRO-systemet som ska användas när framledningstemperaturen beräknas.

- **Med "I sämsta fall"** används rumstemperaturen från rummet (endast rum med värmebehov) med det högsta börvärdet (värmeläge) eller med det högsta uppmätta värdet för relativ fuktighet (kyla) i zonen.
- **Med "Medel"** beräknas (endast i värmeläge) medelvärde från alla anslutna termostater i zonen (vald i Smatrix Base PRO-gränssnittet I-147).

Den här inställningen visas bara om Smatrix Base PRO är valt på menyn Zoninställning och om Ute- och innekomp. är valt i Värmeläge.

Smatrix-innetemperatur

I sämsta fall

Medel

8.6 Välj hur zon 1 och 2 ska kopplas om mellan värme och kyla.

- **"Inomhus och utomhus"** använder inomhus- och utomhustemperaturer för att koppla om zonen mellan värme och kyla.
- **"Temp. framledningstvatten"** använder framledningstvattentemperaturen för att koppla om zonen mellan värme och kyla.
- **Kontaktgång** använder en extern signal för att koppla om zonen mellan värme och kyla.
- **Låst värmedrift** ställer in zonen i låst värme.
- **Låst kyl drift** ställer in zonen i låst kyla.

Den här inställningen visas bara om 4 rör är valt på menyn Systemtyp, zon 1 inte är aktiverad och zoninställningen är Fristående reglercentral eller Smatrix Base PRO och Driftläge Z1 & 2 är inställt på Värme och kyla.

Omkoppl. värme/kyla Z1&2

Inomhus och utomhus

Temp. framledningstvatten

Kontaktgång

Låst värmedrift

8.7 Ställ in min. och max. tillåten framledningstemperaturen i värme- och/eller kyläge.

Värmens min. och max. framledningstemperatur kan endast ställas in om värme är tillåten i zonen.

Kylans min. och max. framledningstemperatur kan endast ställas in om kyla är tillåten i zonen.

Min. framledningstemp.

15 °C

min: 5 max: 70

Max. framledningstemp.

70 °C

min: 15 max: 90

Kyla min. framledn.temp.

8,0 °C

min: 5,0 max: 25,0

Kyla max. framledn.temp.

25,0 °C

min: 8,0 max: 40,0

8.7 Välj **Förvärmning** för att aktivera avfuktarreglering i zonen.

**Obs!** Om avfuktaren aktiveras inaktiveras cirkulationspumpregleringen i zonen (utom i zoner som konfigurerats som **Smatrix Base PRO** där cirkulationspumpen regleras av Base PRO-reglercentralen).

Avfuktarreglering

Inaktivera

Aktivera

8.8 Välj **Ja** om en kondenssensor är installerad i zonen och ansluten till reglercentralen.

Kondenssensor

Nej

Ja

## 9. AKTIVERA ZON 3

9.1 Välj **Ja** för att aktivera zon 3 i reglercentralen.

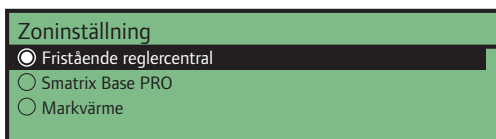


Aktivera zon 3

Nej

Ja

9.2 Välj konfiguration för zonen. **Fristående reglercentral** använder bara givare och komponenter som är anslutna till reglercentralen. **Smatrix Base PRO** använder ett anslutet Uponor Smatrix Base PRO-system. Med **Markvärme** används snögivare för att hålla stora ytor snöfria.



Zoninställning

Fristående reglercentral

Smatrix Base PRO

Markvärme

9.3 Välj driftläge för zonen. Den här inställningen påverkar både zon 3 om systemet är installerat och konfigurerat.

*Den här inställningen visas bara om 4 rör är valt på menyn Systemtyp och om zoninställningen är Fristående reglercentral eller Smatrix Base PRO.*



Driftläge Z3

Endast värme

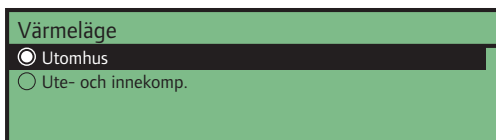
Endast kyla

Värme och kyla

9.4 Välj värmeläge. Med **Utomhus** används bara en utomhusgivare, och med **Ute- och innekomp.** används även en rumsgivare för att beräkna framledningstemperaturen. Givaren/givarna är ansluten/anslutna till Move PRO-reglercentralen (**Fristående reglercentral**) eller till en ansluten Base PRO-reglercentral (**Smatrix Base PRO**).

*Se avsnitt 5.7 Anslutning av givare till reglercentral > Utomhusgivare för mer information*

*Den här inställningen visas inte om Markvärme är valt på menyn Zoninställning.*



Värmeläge

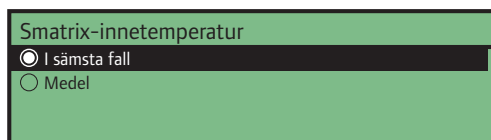
Utomhus

Ute- och innekomp.

9.5 Välj vilka inomhustemperaturdata i Smatrix Base PRO-systemet som ska användas när framledningstemperaturen beräknas.

- **Med "I sämsta fall"** används rumstemperaturen från rummet (endast rum med värmebehov) med det högsta börvärdet (värmeläge) eller med det högsta uppmätta värdet för relativ fuktighet (kyla) i zonen.
- **Med "Medel"** beräknas (endast i värmeläge) medelvärdet från alla anslutna termostater i zonen (vald i Smatrix Base PRO-gränssnittet I-147).

*Den här inställningen visas bara om Smatrix Base PRO är valt på menyn Zoninställning och om Ute- och innekomp. är valt i Värmeläge.*



Smatrix-innetemperatur

I sämsta fall

Medel

9.6 Välj hur zon 3 ska kopplas om mellan värme och kyla.

- **"Inomhus och utomhus"** använder inomhus- och utomhustemperaturer för att koppla om zonen mellan värme och kyla.
- **"Temp. framledningsvatten"** använder framledningsvattentemperaturen för att koppla om zonen mellan värme och kyla.
- **Kontaktingång** använder en extern signal för att koppla om zonen mellan värme och kyla.
- **Låst värmedrift** ställer in zonen i låst värme.
- **Låst kyl drift** ställer in zonen i låst kyla.

*Den här inställningen visas bara om Driftläge Z3 är inställt på Värme och kyla och om zonen är konfigurerad som Fristående reglercentral eller Smatrix Base PRO.*



Omkoppling värme/kyla

Inomhus och utomhus

Temp. framledningsvatten

Kontaktingång

Låst värmedrift

### 9.7 Ställ in min. och max. tillåten

framledningstemperaturen i värme- och/eller kyläge.

Värmens min. och max. framledningstemperatur kan endast ställas in om värme är tillåten i zonen.

Kylans min. och max. framledningstemperatur kan endast ställas in om kyla är tillåten i zonen.

Min. framledningstemp.
<b>15 °C</b> min: 5 max: 70
Max. framledningstemp.
<b>70 °C</b> min: 15 max: 90
Kyla min. framledn.temp.
<b>8,0 °C</b> min: 5,0 max: 25,0
Kyla max. framledn.temp.
<b>25,0 °C</b> min: 8,0 max: 40,0

### 9.8 Välj **Förvärmning** för att aktivera avfuktarreglering i zonen.

**Obs!** Om avfuktaren aktiveras inaktiveras cirkulationspumpregleringen i zonen (utom i zoner som konfigurerats som **Smatrix Base PRO** där cirkulationspumpen regleras av Base PRO-reglercentralen).

Avfuktarreglering
<input checked="" type="radio"/> Inaktivera
<input type="radio"/> Aktivera

### 9.9 Välj **Ja** om en kondenssensor är installerad i zonen och ansluten till reglercentralen.

Kondenssensor
<input checked="" type="radio"/> Nej
<input type="radio"/> Ja

## 10 OMKOPPLING VÄRME/KYLA

Välj hur du vill koppla om zonerna i ett 2-rörsystem mellan värme och kyla (kräver att **Endast inomhuskylning** är inställt på **Nej**). Det här påverkar bara zoner som är inställda som **Fristående reglercentral**. Om en av zonerna är inställd på **Smatrix Base PRO** visas inte den här inställningen eftersom omkoppling mellan värme/kyla utförs av Base PRO-systemet.

- **Inomhus och utomhus** använder inomhus- och utomhustemperaturer för att koppla om zonerna mellan värme och kyla.
- **Temp. framledning** använder framledningstvattentemperaturen för att koppla om zonerna mellan värme och kyla.
- **Kontaktgång** använder en extern signal för att koppla om zonerna mellan värme och kyla.
- **Låst värmedrift** ställer in zonerna i låst värme.
- **Låst kyl drift** ställer in zonen i låst kyla.

Omkoppling värme/kyla
<input checked="" type="radio"/> Inomhus och utomhus
<input type="radio"/> Temp. framledningsvatten
<input type="radio"/> Kontaktgång
<input type="radio"/> Låst värmedrift

## 11. KOPPLA CENTRAL TILL ZON

Om Move PRO-reglercentralen är ansluten till Smatrix Base PRO-systemet kan de anslutna reglercentralerna kopplas till de olika zonerna. Det kräver att zoninställningen är Smatrix Base PRO.



### **OBS!**

Reglercentralerna i Base PRO-systemet måste registreras i Smatrix Base PRO-manöverpanelen I-147. Annars visas de inte på den här menyn.

*Den här inställningen visas bara om Smatrix Base PRO är valt på menyn Zoninställning.*

Välj en ansluten Smatrix Base PRO-reglercentral och koppla den till en zon.

Koppla central till zon	
Reglercentral 1	Zon 1 >
Reglercentral 2	Zon 2 >

Reglercentral 1
<input checked="" type="radio"/> Ej tilldelad
<input type="radio"/> Zon 1
<input type="radio"/> Zon 2
<input type="radio"/> Zon 3

## 5.18 Fövärmning av betongplatta (DIN 1264-4)

Reglercentralen kan konfigureras för fövärmning av en betongplatta innan en fastighet är klar.

Fövärmning görs i tre olika faser.

Fas 1: Framledningstemperaturens börvärde är inställt på 25 °C i 3 dagar (kan ställas in på menyn **Inställningar**).

Fas 2: Framledningstemperaturens börvärde är inställt på det maximalt tillåtna beräknade börvärdet i 4 dagar (kan ställas in på menyn **Inställningar**).

Fas 3: Reglercentralerna går in i **Väntläge** tills startguiden startas om (**Inställningar > Installatörsinställn. > Starta om guiden**). Frostskyddet är aktivt under den sista fasen.



### FÖRSIKTIGT!

För att kunna konfigurera reglercentralzonerna måste startguiden startas om efter fövärmningen.

Konfiguration av reglercentralen för fövärmning:

### 1. INSTÄLLNING AV SPRÅK

Välj det språk som ska användas i reglercentralens menysystem.

Språk

- Engelska
- Deutsch
- Español
- Svenska

### 2. STÄLL IN TID

Ställ in tid för systemet. Börja med timmar.

Tid

Ange timmar

12:34

tt:mm

Tid

Ange minuter

12:34

tt:mm

### 3. STÄLL IN DATUM

Ställ in datum för systemet. Börja med dag.

Datum

Ange dag

Tis 01.06.2016

Datum

Ange månad

Tis 01.06.2016

Datum

Ange år

Tis 01.06.2016

### 4. VÄLJ DRIFTLÄGE

Välj **Fövärmning** för att aktivera driftläget Fövärmning i reglercentralen.

Driftläge

- Standard
- Fövärmning

### 5. AKTIVERA FÖVÄRMNING ZON 1

5.1 Välj **Fövärmning** för att aktivera fövärmning zon 1 i reglercentralen.

Fövärmning zon 1

- Inaktivera
- Aktivera

5.2 Ange det högsta tillåtna beräknade börvärdet för framledning.

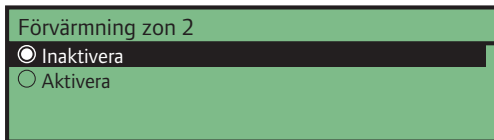
Z1 ber max börvärde fram

45,0 °C

min: 5,0 max: 70,0

## 6. AKTIVERA FÖRVÄRMNING ZON 2

6.1 Välj **Fövärmning** för att aktivera fövärmning zon 2 i reglercentralen.

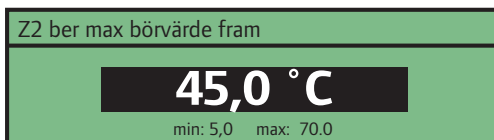


Fövärmning zon 2

Inaktivera

Aktivera

6.2 Ange det högsta tillåtna beräknade börvärdet för framledning.



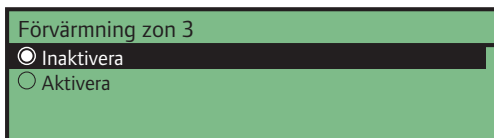
Z2 ber max börvärde fram

**45,0 °C**

min: 5,0 max: 70,0

## 7. AKTIVERA FÖRVÄRMNING ZON 3

7.1 Välj **Fövärmning** för att aktivera fövärmning zon 3 i reglercentralen.

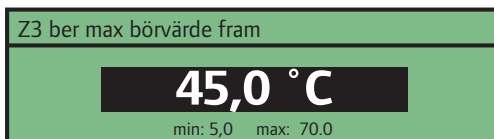


Fövärmning zon 3

Inaktivera

Aktivera

7.2 Ange det högsta tillåtna beräknade börvärdet för framledning.

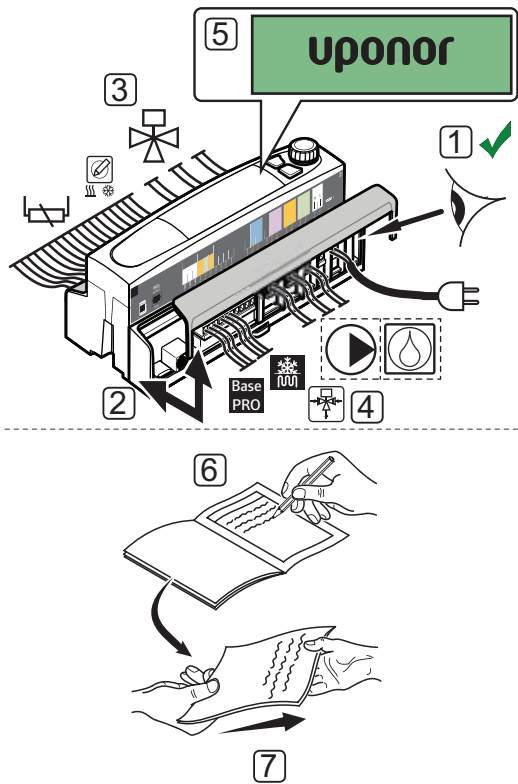


Z3 ber max börvärde fram

**45,0 °C**

min: 5,0 max: 70,0

## 6 Slutföra installationen



Gör en fullständig kontroll av installationen:

1. Se till att all kabeldragning är korrekt utförd och att kablarna sitter ordentligt fast.
2. Sätt tillbaka plintlocken på reglercentralen.
3. Kontrollera blandningsventilerna.

Öka börvärdena i varje zon för att säkerställa att blandningsventilerna öppnas korrekt.

4. Kontrollera växelventilerna.

Gå till **Inställningar > Zon nr inställningar (nr = 1-3) > Manuell drift > Blandningsventil** och se till att växelventilerna fungerar korrekt.

5. Ställ in systemparametrarna i reglercentralen för att definiera driftinställningarna.
6. Skriv ut och fyll i "Installationsrapporten" i slutet av bruksanvisningen.
7. Överlämna bruksanvisningen och all information om systemet till användaren.

# 7 Användning av Uponor Smatrix Move PRO-reglercentralen

## 7.1 Arbetsätt

Reglercentralen beräknar framledningstemperaturen för upp till fyra olika zoner med hjälp av en mängd olika givare. Den beräknade framledningstemperaturen jämförs med den uppmätta framledningstemperaturen. Om den uppmätta temperaturen skiljer sig från den beräknade, justerar reglercentralen flödet genom blandningsventilen för att höja eller sänka framledningstemperaturen i zonen.

### VÄRME/KYLA

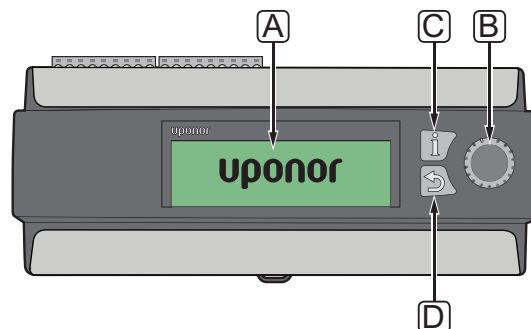
Zonerna kan koppla om mellan värme och kyla (om de är inställda på **Fristående reglercentral** och värme/kyla är aktiverat) med hjälp av någon av följande funktioner (konfigureras i startguiden):

- **Inomhus och utomhus** använder inomhus- och utomhustemperaturer för att koppla om zonerna mellan värme och kyla.
- **Temp. framledning** använder framledningsvattentemperaturen för att koppla om zonerna mellan värme och kyla.
- **Kontaktingång** använder en extern signal för att koppla om zonerna mellan värme och kyla.
- **Låst värmedrift** ställer in zonerna i låst värme.
- **Låst kyl drift** ställer in zonen i låst kyla.

Om en av zonerna är inställd på **Smatrix Base PRO** utförs omkoppling mellan värme/kyla av Base PRO-systemet. Rumstemperaturgivaren (tillval) placeras i ett referensområde och aktiverar en börvärdesparameter för inomhustemperaturen. Den används för att hålla variationer i inomhustemperaturen på ett minimum och så nära inomhustemperaturens börvärde som möjligt. I kylläge det även för beräkning av daggpunkt.

## 7.2 Reglercentralens delar

På bilden nedan visas regulatorns delar.

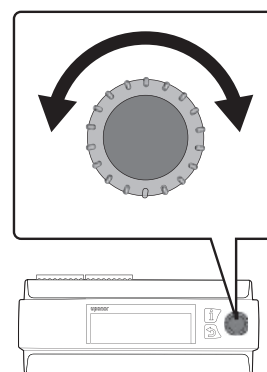


Pos	Beskrivning
A	Display
B	Navigeringshjul/OK-knapp Används för att navigera i menysystemet, välja alternativ och bekräfta val.
C	Informationsknapp Används för att visa aktuell zoninformation, till exempel framledningstemperatur, pumpstatus osv. Tryck på knappen flera gånger för att koppla om zon.
D	Bakåtknapp

## 7.3 Navigering i menysystemet

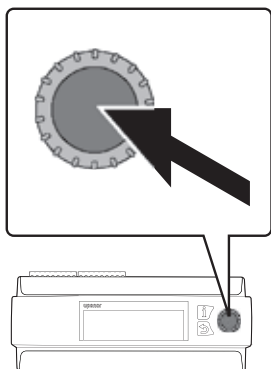
### VÄLJ/ÄNDRA

Vrid på navigeringsratten för att välja ett alternativ eller för att ändra en parameterinställning.



## BEKRÄFTA

Tryck på navigeringsratten för att bekräfta ett val eller en parameterinställning.



## 7.4 Start

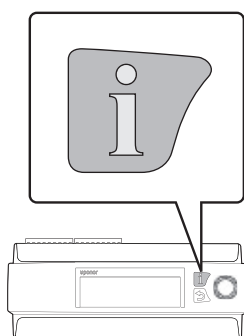
När reglercentralen startas visas Uponor-logotypen innan huvudmenyn öppnas.



### OBS!

Reglercentralens display kan börja blinka när den startas. Det sker endast efter programvaruuppdateringar och normal drift fortsätter kort därefter.

## 7.5 Informationsknapp



Du kan trycka på informationsknappen när som helst för att få direkt åtkomst till en sammanfattning av aktuell information i zonerna. Tryck på knappen flera gånger för att koppla om mellan de olika zonerna. Tryck på bakåtknappen för att återgå till menysystemet.

## FRISTÅENDE REGLERCENTRAL

Följande information visas om zonen är konfigurerad som **Fristående reglercentral**.

- Framledningstvattentemp. (aktuell framledningstemperatur)
- Inomhustemperatur (aktuell inomhustemperatur i referensrummet, kräver en rumstemperaturgivare).

Om **Systemtyp** är inställt på **4 rör** och **Driftläge** för zonen är inställt på **Endast värme** måste **Värmeläge** för zonen vara inställt på **Ute- och innekomp.** för att visa denna information.

- Utomhustemperatur (aktuell utomhustemperatur)
- Pump (status). Den här informationen visas inte om en avfuktare är aktiverad i zonen.
- Blandningsventil (status)

## SMATRIX BASE PRO

Följande information visas om zonen är konfigurerad som **Smatrix Base PRO**.

- Framledningstvattentemp. (aktuell framledningstemperatur)
- Inomhustemperatur (aktuell inomhustemperatur, i sämsta fall- eller medeltemperatur från integrerade Smatrix Base PRO-systemet används). Den här informationen visas bara om det finns ett behov av värme/kyla i Smatrix Base PRO-systemet.

Om **Systemtyp** är inställt på **4 rör** och **Driftläge** för zonen är inställt på **Endast värme** måste **Värmeläge** för zonen vara inställt på **Ute- och innekomp.** för att visa denna information.

- Utomhustemperatur (aktuell utomhustemperatur)
- Blandningsventil (status)

## TAPPVARMVATTEN

Följande information visas om zonen är konfigurerad som **Tappvarmvatten**.

- Framledningstvattentemp. (aktuell framledningstemperatur)
- Returledningstemperatur (aktuell returledningstemperatur)
- Pump (status)
- Blandningsventil (status)







## MARKVÄRME





Följande information visas om zonen är konfigurerad som **Markvärme**.

- Framledningsvattentemp. (aktuell framledningstemperatur)
- Utomhustemperatur (aktuell utomhustemperatur)
- Status (aktuell markvärmestatus, Stopp, Viloläge, Smältn., Skydd)
- Pump (status)
- Blandningsventil (status)

## 7.6 Huvudmeny

Huvudmenyn är basen för menysystemet och ger åtkomst till fyra olika menyalternativ. Använd navigeringsratten för att navigera i menyerna och parameterinställningarna.

Systemöversikt	
	Z1 - framledningstemp. 35.5 °C
	Z2 - framledningstemp. 30.1 °C
	Z3 - framledningstemp. 18.9 °C
	Utomhustemperatur 27.4 °C

Ikon	Beskrivning
	Systemöversikt - Aktuell utomhustemperatur och framledningstemperatur för aktiverade zoner visas.
	Information - System, zon (endast aktiverade zoner) och info om reglercentral visas på den här menyn.
	Larm - Aktiva larm och larmhistorik visas på den här menyn. Kvittera ut larm och/eller återställ larmhistorik.
	Inställningar - System, zon (endast aktiverade zoner) och reglercentralens parametrar visas på den här menyn.

## 7.7 Systemöversikt

Den här menyn visar den aktuella utomhustemperaturen och framledningstemperaturen för aktiverade zoner.

### Z NR - FRAMLEDNINGSTEMPERATUR

Den aktuella framledningstemperaturen visas. Temperaturen mäts av framledningstemperatutgivaren som är ansluten till reglercentralen.

### UTOMHUSTEMPERATUR

Den aktuella utomhustemperaturen visas. Temperaturen mäts av en utomhustemperaturgivare som är kopplad till reglercentralen eller till ett anslutet Smatrix Base PRO-system.

## 7.8 Information

På den här menyn visas information om systemet, aktiverade zoner och reglercentralen (om driftläget är inställt på **Standard** i startguiden).

### Menyträd\*

Information	
	Systeminformation
	Information zon 1
	Information zon 2
	Information zon 3
	Info om reglercentral

\* Delar av menyträdet kanske bara visas i Move PRO-reglercentralen beroende på den aktuella konfigurationen.

### SYSTEMINFORMATION

Systeminformationsmenyn visar aktuell tid och aktuellt datum.

Om **Driftläge** är inställt på **Standard** visas även den uppmätta utomhustemperaturen (från reglercentralen eller ett anslutet Smatrix Base PRO-system, se *avsnitt 5.7 Anslutning av givare till reglercentral > Utomhusgivare för mer information*).

## INFORMATION ZON 1

Den här meny visar information om zon 1.

### Menyträd\*

Information zon 1	
	Zoninställning
	Värmeläge
	Driftläge
	Framledningstemperatur
	Inomhustemperatur
	Blandningsventil
	Pump
	Värme
	Kyla

\* Delar av menyträdet kanske bara visas i Move PRO-reglercentralen beroende på den aktuella konfigurationen.

### Zoninställning

Den valda zoninställningen visas:

- Fristående reglercentral
- Smatrix Base PRO (integrerad med ett Smatrix Base PRO-system)

### Värmeläge

Det valda värmeläget för zonen visas:

- Utomhus (endast utomhustemperaturgivaren används)
- Ute- och innekomp. (utomhustemperaturgivaren används tillsammans med rumstemperaturdata)

Den här informationen visas bara om något av följande villkor är uppfyllt:

- **Systemtyp** är inställt på **4 rör** och **Driftläge Z1 & 2** är inställt på **Endast värme** eller **Värme och kyla**.
- **Systemtyp** är inställt på **2 rör** och **Endast inomhuskyllning** är inställt på **Nej**.

### Driftläge

Det aktuella driftläget (värme eller kyla) för zonen visas:

### Framledningstemperatur

Den aktuella framledningstemperaturen visas. Temperaturen mäts av framledningstemperatutgivaren som är ansluten till reglercentralen.

### Inomhustemperatur

Den aktuella inomhustemperaturen för zonen visas.

Om zonen är konfigurerad som **Fristående reglercentral** mäts temperaturen med en rumstemperatutgivare som är kopplad till Move PRO-reglercentralen. Den här informationen visas alltid utom om **Systemtyp** är inställt på **4 rör**, **Driftläge Z1 & 2** är inställt på **Endast värme**, och **Värmeläge** är inställt på **Utomhus**.

Om zonen är konfigurerad som **Smatrix Base PRO** skickar Base PRO-reglercentralen **Medel-** eller **I sämsta fall**-temperaturer (konfigureras i startguiden) från Base PRO-systemet. Den här informationen visas alltid om det inte finns något behov av värme/kyla i zonen, utom om **Systemtyp** är inställt på **4 rör**, **Driftläge Z1 & 2** är inställt på **Endast värme**, och **Värmeläge** är inställt på **Utomhus**.

### Blandningsventil

Status för blandningsventilen visas. 0 % (matning från värmekällan stängd) – 100 % (matning från värme- eller kylkällan helt öppen).

### Pump

Status för cirkulationspumpen visas (på/av).

Den här informationen visas bara om **Zoninställning** är inställt på **Fristående reglercentral** och om **Avfuktareglering** är **Inaktiverad**.

## Värme

På den här menyn visas aktuell information om värmeläget i zonen.

Den här informationen visas bara om något av följande villkor är uppfyllt:

- **Systemtyp** är inställt på **4 rör** och **Driftläge Z1 & 2** är inställt på **Endast värme** eller **Värme och kyla**.
- **Systemtyp** är inställt på **2 rör** och **Endast inomhuskylning** är inställt på **Nej**.

## MENYTRÄD\*

Värme	
	Värmekurva
	Ber. börvärde framledn.
	Ekokomf. Status

\* Delar av menyträdet kanske bara visas i Move PRO-reglercentralen beroende på den aktuella konfigurationen.

## VÄRMEKURVA

Den här menyn visar zonen värmekurva och min-/maxgränser för framledningstemperaturen.

## BER. BÖRVÄRDE FRAMLEDN.

Den beräknade framledningstemperaturen visas. Börvärdet beräknas med hjälp av givarkonfigurationen som är vald i **Värmeläge**.

## EKOKOMF. STATUS

Aktuell Ekokomf. status för zonen visas.

Den här informationen visas bara om **Zoninställning** är inställt på **Fristående reglercentral** och **Värmeläge** är inställt på **Ute- och innekomp.**

## Kyla

På den här menyn visas aktuell information om kylläget i zonen.

Den här informationen visas bara om något av följande villkor är uppfyllt:

- **Systemtyp** är inställt på **4 rör** och **Driftläge Z1 & 2** är inställt på **Endast kyla** eller **Värme och kyla**.
- **Systemtyp** är inställt på **2 rör**.

## MENYTRÄD\*

Kyla	
	Kylkurva
	Ber. börvärde framledn.
	Kondens
	Relativ luftfuktighet
	Daggpunkt
	Avfuktare

\* Delar av menyträdet kanske bara visas i Move PRO-reglercentralen beroende på den aktuella konfigurationen.

## KYLKURVA

Den här menyn visar zonen kylkurva och min-/maxgränser för framledningstemperaturen.

## BER. BÖRVÄRDE FRAMLEDN.

Den beräknade framledningstemperaturen för kyla visas.

## KONDENS

Aktuell kondensstatus (Ja/Nej) i zonen visas.

Den här menyn visas bara om **Kondenssensor** är aktiverat i startguiden för zonen.

## RELATIV LUFTFUKTIGHET

Nivån för relativ luftfuktighet i zonen visas.

Om zonen är konfigurerad som **Fristående reglercentral** mäts den relativa luftfuktigheten med en givare för relativ luftfuktighet som är kopplad till Move PRO-reglercentralen.

Om zonen är konfigurerad som **Smatrix Base PRO** skickar Base PRO-reglercentralen den högsta nivån för relativ luftfuktighet från Base PRO-systemet (mäts vid termostaterna med RH-sensorer och ett aktivt kylbehov).

## DAGGPUNKT

Den aktuella daggpunktstemperaturen i zonen visas.

## AVFUKTARE

Status för avfuktaren i zonen visas (på/av).

Den här informationen visas bara om **Avfuktarreglering** är **Aktiverad**.

## INFORMATION ZON 2

Den här meny visar information om zon 2.

### Menyträd\*

Information zon 2	
	Zoninställning
	Värmeläge
	Driftläge
	Framledningstemperatur
	Inomhustemperatur
	VV-cirk. Returtemp.
	Blandningsventil
	Pump
	Värme
	Kyla

\* Delar av menyträdet kanske bara visas i Move PRO-reglercentralen beroende på den aktuella konfigurationen.

### Zoninställning

Den valda zoninställningen visas:

- Fristående reglercentral
- Smatrix Base PRO (integrerad med ett Smatrix Base PRO-system)
- Tappvarmvatten (VV)

### Värmeläge

Det valda värmeläget för zonen visas:

- Utomhus (endast utomhustemperaturgivaren används)
- Ute- och innekomp. (utomhustemperaturgivaren används tillsammans med rumstemperaturdata)

Den här informationen visas bara om något av följande villkor är uppfyllt:

- **Systemtyp** är inställt på **4 rör, Driftläge Z1 & 2** är inställt på **Endast värme** eller **Värme och kyla** och **Zoninställning** är inställt på **Fristående reglercentral** eller **Smatrix Base PRO**.
- **Systemtyp** är inställt på **2 rör, Endast inomhuskylning** är inställt på **Nej** och **Zoninställning** är inställt på **Fristående reglercentral** eller **Smatrix Base PRO**.

### Driftläge

Det aktuella driftläget (värme eller kyla) för zonen visas:

### Framledningstemperatur

Den aktuella framledningstemperaturen visas. Temperaturen mäts av framledningstemperatutgivaren som är ansluten till reglercentralen.

### Inomhustemperatur

Den aktuella inomhustemperaturen för zonen visas.

Om zonen är konfigurerad som **Fristående reglercentral** mäts temperaturen med en rumstemperatutgivare som är kopplad till Move PRO-reglercentralen. Den här informationen visas alltid utom om **Systemtyp** är inställt på **4 rör, Driftläge Z1 & 2** är inställt på **Endast värme**, och **Värmeläge** är inställt på **Utomhus**.

Om zonen är konfigurerad som **Smatrix Base PRO** skickar Base PRO-reglercentralen **Medel-** eller **I sämsta fall-**temperaturer (konfigureras i startguiden) från Base PRO-systemet. Den här informationen visas alltid om det inte finns något behov av värme/kyla i zonen, utom om **Systemtyp** är inställt på **4 rör, Driftläge Z1 & 2** är inställt på **Endast värme**, och **Värmeläge** är inställt på **Utomhus**.

### VV-cirk. Returtemp.

Den aktuella returledningstemperaturen visas.

Den här informationen visas bara om **Zoninställning** är inställt på **Tappvarmvatten**.

### Blandningsventil

Status för blandningsventilen visas. 0 % (matning från värmekällan stängd) – 100 % (matning från värme- eller kylkällan helt öppen).

### Pump

Status för cirkulationspumpen visas (på/av).

Den här informationen visas bara om **Zoninställning** är inställt på **Fristående reglercentral** eller **Tappvarmvatten** och om **Avfuktarreglering** är **Inaktiverad**.

## Värme

På den här menyn visas aktuell information om värmeläget i zonen.

Den här informationen visas bara om något av följande villkor är uppfyllt:

- **Systemtyp** är inställt på **4 rör** och **Driftläge Z1 & 2** är inställt på **Endast värme** eller **Värme och kyla**.
- **Systemtyp** är inställt på **2 rör** och **Endast inomhuskylning** är inställt på **Nej**.

## MENYTRÄD\*

Värme	
	Värmekurva
	Ber. börvärde framledn.
	Ekokomf. Status

\* Delar av menyträdet kanske bara visas i Move PRO-reglercentralen beroende på den aktuella konfigurationen.

## VÄRMEKURVA

Den här menyn visar zonen värmekurva och min-/maxgränser för framledningstemperaturen.

## BER. BÖRVÄRDE FRAMLEDN.

Den beräknade framledningstemperaturen visas. Börvärdet beräknas med hjälp av givarkonfigurationen som är vald i **Värmeläge**.

## EKOKOMF. STATUS

Aktuell Ekokomf. status för zonen visas.

Den här informationen visas bara om **Zoninställning** är inställt på **Fristående reglercentral** och **Värmeläge** är inställt på **Ute- och innekomp.**

## Kyla

På den här menyn visas aktuell information om kyläget i zonen.

Den här informationen visas bara om något av följande villkor är uppfyllt:

- **Systemtyp** är inställt på **4 rör** och **Driftläge Z1 & 2** är inställt på **Endast kyla** eller **Värme och kyla**.
- **Systemtyp** är inställt på **2 rör**.

## MENYTRÄD\*

Kyla	
	Kylkurva
	Ber. börvärde framledn.
	Kondens
	Relativ luftfuktighet
	Daggpunkt
	Avfuktare

\* Delar av menyträdet kanske bara visas i Move PRO-reglercentralen beroende på den aktuella konfigurationen.

## KYLKURVA

Den här menyn visar zonen kylkurva och min-/maxgränser för framledningstemperaturen.

## BER. BÖRVÄRDE FRAMLEDN.

Den beräknade framledningstemperaturen för kyla visas.

## KONDENS

Aktuell kondensstatus (Ja/Nej) i zonen visas.

Den här menyn visas bara om **Kondenssensor** är aktiverat i startguiden för zonen.

## RELATIV LUFTFUKTIGHET

Nivån för relativ luftfuktighet i zonen visas.

Om zonen är konfigurerad som **Fristående reglercentral** mäts den relativa luftfuktigheten med en givare för relativ luftfuktighet som är kopplad till Move PRO-reglercentralen.

Om zonen är konfigurerad som **Smatrix Base PRO** skickar Base PRO-reglercentralen den högsta nivån för relativ luftfuktighet från Base PRO-systemet (mäts vid termostaterna med RH-sensorer och ett aktivt kylbehov).

## DAGGPUNKT

Den aktuella daggpunktstemperaturen i zonen visas.

## AVFUKTARE

Status för avfuktaren i zonen visas (på/av).

Den här informationen visas bara om **Avfuktarreglering** är **Aktiverad**.

## INFORMATION ZON 3

Den här meny visar information om zon 3.

### Menyträd\*

Information zon 3	
	Zoninställning
	Värmeläge
	Driftläge
	Framledningstemperatur
	Inomhustemperatur
	Ber. börvärde framledn.
	Inomhustemperatur
	Markvärmekurva
	Returledningstemperatur
	Marktemperatur
	Markfuktighet
	Primär returtemperatur
	Status
	Blandningsventil
	Pump
	Värme
	Kyla

\* Delar av menyträdet kanske bara visas i Move PRO-reglercentralen beroende på den aktuella konfigurationen.

### Zoninställning

Den valda zoninställningen visas:

- Fristående reglercentral
- Smatrix Base PRO (integrerad med ett Smatrix Base PRO-system)
- Markvärme

### Värmeläge

Det valda värmeläget för zonen visas:

- Utomhus (endast utomhustemperaturgivaren används)
- Ute- och innekomp. (utomhustemperaturgivaren används tillsammans med rumstemperaturdata)

Den här informationen visas bara om något av följande villkor är uppfyllt:

- **Systemtyp** är inställt på **4 rör, Driftläge Z3** är inställt på **Endast värme** eller **Värme och kyla** och **Zoninställning** är inställt på **Fristående reglercentral** eller **Smatrix Base PRO**.
- **Systemtyp** är inställt på **2 rör, Endast inomhuskyllning** är inställt på **Nej** och **Zoninställning** är inställt på **Fristående reglercentral** eller **Smatrix Base PRO**.

### Driftläge

Det aktuella driftläget (värme eller kyla) för zonen visas:

### Framledningstemperatur

Den aktuella framledningstemperaturen visas. Temperaturen mäts av framledningstemperatutgivaren som är ansluten till reglercentralen.

### Ber. börvärde framledn.

Den beräknade framledningstemperaturen för markvärme visas.

Den här informationen visas bara om **Zoninställning** är inställt på **Markvärme**.

### Inomhustemperatur

Den aktuella inomhustemperaturen för zonen visas.

Om zonen är konfigurerad som **Fristående reglercentral** mäts temperaturen med en rumstemperaturgivare som är kopplad till Move PRO-reglercentralen. Den här informationen visas alltid utom om **Systemtyp** är inställt på **4 rör, Driftläge Z3** är inställt på **Endast värme**, och **Värmeläge** är inställt på **Utomhus**.

Om zonen är konfigurerad som **Smatrix Base PRO** skickar Base PRO-reglercentralen **Medel-** eller **I sämsta fall-**temperaturer (konfigureras i startguiden) från Base PRO-systemet. Den här informationen visas alltid om det inte finns något behov av värme/kyla i zonen, utom om **Systemtyp** är inställt på **4 rör, Driftläge Z3** är inställt på **Endast värme**, och **Värmeläge** är inställt på **Utomhus**.

### Markvärmekurva

Den här meny visar zonen markvärmekurva och min-/maxgränser för framledningstemperaturen.

Den här informationen visas bara om **Zoninställning** är inställt på **Markvärme**.

### Returledningstemperatur

Den aktuella returledningstemperaturen visas.

Den här informationen visas bara om **Zoninställning** är inställt på **Markvärme**.

## Marktemperatur

Den aktuella temperaturen i marken runt snögivaren visas.

Den här informationen visas bara om **Zoninställning** är inställt på **Markvärme**.

## Markfuktighet

Den här parametern visar om det finns fukt runt snögivaren.

Den här informationen visas bara om **Zoninställning** är inställt på **Markvärme**.

## Primär returtemperatur

Den aktuella primära returledningstemperaturen visas.

Den här informationen visas bara om **Zoninställning** är inställt på **Markvärme**.

## Status

Den här parametern visar den aktuella markvärmesstatusen:

Stopp: Markvärme är inaktiv.

Viloläge: Markvärme är i viloläge och framledningstemperaturen hålls låg för att zonen inte ska bli för kall.

Smältn.: Markvärme är aktiv.

Skydd: Skyddar värmekällan från för låga returledningstemperaturer.

Statusen kan ändras vid ett sensorfel. Ett larm visas också på displayen om så är fallet.

Den här informationen visas bara om **Zoninställning** är inställt på **Markvärme**.

## Blandningsventil

Status för blandningsventilen visas. 0 % (matning från värmekällan stängd) – 100 % (matning från värme- eller kylkällan helt öppen).

## Pump

Status för cirkulationspumpen visas (på/av).

Den här informationen visas bara om **Zoninställning** är inställt på **Fristående reglercentral** eller **Markvärme** och om **Avfuktarreglering** är **Inaktiverad**.

## Värme

På den här menyn visas aktuell information om värmeläget i zonen.

Den här informationen visas bara om något av följande villkor är uppfyllt:

- **Systemtyp** är inställt på **4 rör** och **Driftläge Z3** är inställt på **Endast värme** eller **Värme och kyla**.
- **Systemtyp** är inställt på **2 rör** och **Endast inomhuskyllning** är inställt på **Nej**.

## MENYTRÄD\*

Värme	
	Värmekurva
	Ber. börvärde framledn.
	Ekokomf. Status

\* Delar av menyträdet kanske bara visas i Move PRO-reglercentralen beroende på den aktuella konfigurationen.

## VÄRMEKURVA

Den här menyn visar zonen värmekurva och min-/maxgränser för framledningstemperaturen.

## BER. BÖRVÄRDE FRAMLEDN.

Den beräknade framledningstemperaturen visas. Börvärdet beräknas med hjälp av givarkonfigurationen som är vald i **Värmeläge**.

## EKOKOMF. STATUS

Aktuell Ekokomf. status för zonen visas.

Den här informationen visas bara om **Zoninställning** är inställt på **Fristående reglercentral** och **Värmeläge** är inställt på **Ute- och innekomp.**

## Kyla

På den här menyn visas aktuell information om kylväggen i zonen.

Den här informationen visas bara om något av följande villkor är uppfyllt:

- **Systemtyp** är inställt på **4 rör** och **Driftläge Z3** är inställt på **Endast kyla** eller **Värme och kyla**.
- **Systemtyp** är inställt på **2 rör**.

## MENYTRÄD\*

Kyla	
	Kylkurva
	Ber. börvärde framledn.
	Kondens
	Relativ luftfuktighet
	Daggpunkt
	Avfuktare

\* Delar av menyträdet kanske bara visas i Move PRO-reglercentralen beroende på den aktuella konfigurationen.

## KYLKURVA

Den här menyn visar zonen kylkurva och min-/maxgränser för framledningstemperaturen.

## BER. BÖRVÄRDE FRAMLEDN.

Den beräknade framledningstemperaturen för kyla visas.

## KONDENS

Aktuell kondensstatus (Ja/Nej) i zonen visas.

Den här menyn visas bara om **Kondenssensor** är aktiverat i startguiden för zonen.

## RELATIV LUFTFUKTIGHET

Nivån för relativ luftfuktighet i zonen visas.

Om zonen är konfigurerad som **Fristående reglercentral** mäts den relativa luftfuktigheten med en givare för relativ luftfuktighet som är kopplad till Move PRO-reglercentralen.

Om zonen är konfigurerad som **Smatrix Base PRO** skickar Base PRO-reglercentralen den högsta nivån för relativ luftfuktighet från Base PRO-systemet (mäts vid termostaterna med RH-sensorer och ett aktivt kylbehov).

## DAGGPUNKT

Den aktuella daggpunktstemperaturen i zonen visas.

## AVFUKTARE

Status för avfuktaren i zonen visas (på/av).

Den här informationen visas bara om **Avfuktarreglering** är **Aktiverad**.

## INFO OM REGLERCENTRAL

Den här menyn visar information om reglercentralen.

## Menyträd

Info om reglercentral	
	Språkval
	Om...

## Språk

På den här menyn visas det inställda visningsspråket för reglercentralen.

## Om...

Den här menyn visar reglercentralens serienummer, programvaruversion och maskinvaruversion.



## 7.9 Larm

Den här menyn visar aktuella aktiva larm och larmhistoriken. En möjlighet att kvittera alla larm och återställa larmhistoriken finns också.

Aktiva larm indikeras alltid med ett utropstecken och en siffra (antalet larm) i displayens övre högra hörn. Kvittera de aktiva larmen för att ta bort larmindikatorn.

### Menyträd

Larm	
	Aktiva larm
	Larmhistorik
	Kvittera alla larm
	Återställ larmhistorik

### AKTIVA LARM

Den här menyn visar en lista med alla aktiva larm i reglercentralen. Varje aktivt larm visas med en kort beskrivning om när det loggades, varför det inträffade och om det har kvitterats (indikeras med ett utropstecken). Tryck på knappen om du vill visa detaljerad information.

Den detaljerade informationen visar larmets typ, vilken tid och vilket datum det loggades, larmets källa med allvarlighetsgrad (PR1 till PR5, där PR5 är allvarligast) och vilken larmgrupp det tillhör (1 till 10). Larmet kan även kvitteras i den detaljerade informationen.

Få åtkomst till den detaljerade larminformationen:

1. Välj ett larm.
2. Tryck på navigeringsratten för att bekräfta valet.

### LARMHISTORIK

Den här menyn visar en lista med de tio senaste larmen i reglercentralen. Varje aktivt larm visas med en kort beskrivning om när det loggades och varför det inträffade. Tryck på knappen om du vill visa detaljerad information.

Den detaljerade informationen visar larmets typ, vilken tid och vilket datum det loggades, larmets källa med allvarlighetsgrad (PR1 till PR5, där PR5 är allvarligast) och vilken larmgrupp det tillhör (1 till 10).

Få åtkomst till den detaljerade larminformationen:

1. Välj ett larm.
2. Tryck på navigeringsratten för att bekräfta valet.

### KVITTERA ALLA LARM

På den här menyn kan du kvittera alla aktiva larm.

Kvittering av alla aktiva larm:

1. Välj **Kvittera alla larm**.
2. Tryck på navigeringsratten för att bekräfta valet.
3. Välj **Ja**.  
*Inställningsområde: Nej (standard)/Ja*
4. Tryck på navigeringsratten för att bekräfta valet.

### ÅTERSTÄLL LARMHISTORIK

På den här menyn kan du återställa larmhistoriken.

Återställning av larmhistoriken:

1. Välj **Återställ larmhistorik**.
2. Tryck på navigeringsratten för att bekräfta valet.
3. Välj **Ja**.  
*Inställningsområde: Nej (standard)/Ja*
4. Tryck på navigeringsratten för att bekräfta valet.

## 7.10 Inställningar

På den här menyn kan installatörsinställningar, aktiverade zoneställningar och reglercentralinställningar ändras (när driftläget är inställt på **Standard** i startguiden).

### Menyträd\*

Inställningar	
	Installatörsinställn.
	Zon 1 inställningar
	Zon 2 inställningar
	Zon 3 inställningar
	Omkoppling värme/kyla
	Reglercentralinställn.

\* Delar av menyträdet kanske bara visas i Move PRO-reglercentralen beroende på den aktuella konfigurationen.

### INSTALLATÖRSINSTÄLLN.

På den här menyn kan du ställa in och ändra låskoder (för att få åtkomst till låsta parameterinställningar), återställa fabriksinställningar, hantera en backup av reglercentralens parameterinställningar och starta om startguiden.

### Menyträd

Installatörsinställn.	
	T utomhus backup
	Låskod
	Ändra låskod
	Inställningar display
	Återställ fabriksvärden
	Återskapa backup
	Ny backup
	Starta om guiden

### T utomhus backup

På den här menyn kan du ställa in backuptemperaturen för utomhusgivaren. Det här värdet används om anslutningen till utomhustemperaturgivaren går förlorad.

Inställning av backuptemperaturen för utomhusgivaren:

1. Välj **T utomhus backup**.
2. Tryck på navigeringsratten för att bekräfta valet.
3. Ställ in värdet.  
*Förinställning: 0 °C*  
*Inställningsområde: -50–50 °C, i steg om 1 °C*
4. Bekräfta den nya inställningen genom att trycka på navigeringsratten igen.

### Låskod

Du kan använda en låskod för att blockera en användare från att ändra parameterinställningar. Menysystemet är fullständigt åtkomligt men låskoden krävs för att ange och ändra parameterinställningarna.

Standardinställningen för låskoden är 0000.

Vi rekommenderar att du ändrar koden om du ska använda funktionen.

Reglercentralen låser sig om den inte har vidrörts på ca tio minuter.

Aktivering av låskoden i reglercentralen:

1. Välj **Låskod**.
2. Tryck på navigeringsratten för att bekräfta valet.
3. Välj **Aktivera**.
4. Tryck på navigeringsratten för att bekräfta valet.

## ÖPPNA EN MENY NÄR LÅSKODEN ÄR AKTIVERAD

Ange en låskod:

1. Välj parametern.
2. Tryck på navigeringsratten för att bekräfta valet.
3. Ange låskoden i rutorna med hjälp av navigeringsratten.

Vrid navigeringsratten för att välja en ruta eller för att öka/minska ett värde i redigeringsläget.

Öppna redigeringsläget eller bekräfta den nya inställningen genom att trycka på navigeringsratten.

*Förinställning: 0000*

4. Bekräfta låskoden genom att trycka på navigeringsratten i flera sekunder.
5. Ändra parameterinställningen och avsluta.

### Ändra låskod

Standardinställningen för låskoden som ska användas för att blockera en användare från att ändra parameterinställningar kan ändras på den här menyn.

Den här menyn visas bara om **Låskod** har aktiverats på menyn **Låskod**.



#### **OBS!**

Om reglercentralens display redan är låst måste du låsa upp den innan du anger den nya låskoden.

Ändring av låskoden:

1. Välj **Ändra låskod**.
2. Tryck på navigeringsratten för att bekräfta valet.
3. Ange den nya låskoden i rutorna med hjälp av navigeringsratten.

Vrid navigeringsratten för att välja en ruta eller för att öka/minska ett värde i redigeringsläget.

Öppna redigeringsläget eller bekräfta den nya inställningen genom att trycka på navigeringsratten.

*Förinställning: 0000*

4. Bekräfta den nya låskoden genom att trycka på navigeringsratten i ca åtta sekunder.

## Inställningar display

På den här menyn kan du göra inställningar, till exempel kontrast, för displayen och visa versionsnummer för displayens programvara.

Inställning av displayens kontrast:

1. Välj **Inställningar display**.
2. Tryck på navigeringsratten för att bekräfta valet.
3. Välj **Kontrast display**.
4. Tryck på navigeringsratten för att bekräfta valet.
5. Ställ in kontrast för displayen.  
*Inställningsområde: -50–100 %, i steg om 1 %*
6. Tryck på navigeringsratten för att bekräfta valet.

### Återställ fabriksvärden

På den här menyn kan du återställa alla parameterinställningar i reglercentralen till fabriksinställningarna.

Återställning av fabriksvärden:

1. Välj **Återställ fabriksvärden**.
2. Tryck på navigeringsratten för att bekräfta valet.
3. Välj **Ja**.  
*Inställningsområde: Nej (standard)/Ja*
4. Tryck på navigeringsratten för att bekräfta valet.
5. Alla parametrar i reglercentralen återställs till fabriksvärden.

### Återskapa backup

På den här menyn kan du återställa reglercentralens alla parameterinställningar från en tidigare skapad backup som finns på microSD-kortet.

Återställning från en backup:

1. Se till att microSD-kortet med backupen sitter i reglercentralen.
2. Välj **Återskapa backup**.
3. Tryck på navigeringsratten för att bekräfta valet.
4. Välj **Ja**.  
*Inställningsområde: Nej (standard)/Ja*
5. Tryck på navigeringsratten för att bekräfta valet.
6. Alla parametrar i reglercentralen återställs från backupen.

### Ny backup

På den här menyn kan du spara en backup med reglercentralens alla parameterinställningar till microSD-kortet.

Spara från en backup:

1. Se till att ett microSD-kort där backupen ska sparas sitter i reglercentralen.
2. Välj **Ny backup**.
3. Tryck på navigeringsratten för att bekräfta valet.
4. Välj **Ja**.  
*Inställningsområde: Nej (standard)/Ja*
5. Tryck på navigeringsratten för att bekräfta valet.
6. Alla parametrar i reglercentralen sparas till microSD-kortet.

### Starta om guiden

På den här menyn kan du starta om installationsguiden i reglercentralen.

Omstart av installationsguiden:

1. Välj **Starta om guiden**.
2. Tryck på navigeringsratten för att bekräfta valet.
3. Välj **Ja**.  
*Inställningsområde: Nej (standard)/Ja*
4. Tryck på navigeringsratten för att bekräfta valet.
5. Installationsguiden startas om.

### ZON 1 INSTÄLLNINGAR

På den här menyn kan du ställa in och ändra parameterinställningarna för zon 1.

#### Menyträd\*

Zon 1 inställningar	
	Framledn.tempinställn.
	Temp.inst. inomhusvärme
	Komf. - ECO
	Värmekurva
	Kylkurva
	Manuell drift
	Pump
	Blandningsventil
	Avfuktarreglering
	Årstidsavstängning
	Omkoppling värme/kyla
	Kondens Fördröjning

\* Delar av menyträdet kanske bara visas i Move PRO-reglercentralen beroende på den aktuella konfigurationen.

#### Framledn.tempinställn.

På den här menyn kan du komma åt inställningar som hör till zonens framledningstemperatur.

#### MENYTRÄD\*

Framledn.tempinställn.	
	Värme
	Kyla

\* Delar av menyträdet kanske bara visas i Move PRO-reglercentralen beroende på den aktuella konfigurationen.

## VÄRME

På den här menyn kan du komma åt inställningar som hör till zonens värmeframledningstemperatur.

Den här menyn visas bara om något av följande krav är uppfyllt:

- **Systemtyp** är inställt på **2 rör** och **Endast inomhuskylning** är inställt på **Nej**.
- **Systemtyp** är inställt på **4 rör** och **Driftläge Z1 & 2** är inställt på **Endast värme** eller **Värme och kyla**.

## MENYTRÄD

Värme	
	Ber. börvärde framledn.
	Min. framledningstemp.
	Max. framledningstemp.
	Gräns för fellarm
	Fördröjning fellarm

### BER. BÖRVÄRDE FRAMLEDN.

På den här menyn kan du åsidosätta zonens beräknade börvärde för framledning. Den här temperaturen används som börvärde för framledningstemperaturen.

Åsidosättning av det beräknade börvärdet för framledningen.

1. Välj **Ber. börvärde framledn.**
2. Tryck på navigeringsratten för att bekräfta valet.
3. Välj **Manuellt**.
4. Ställ in åsidosättningsvärdet.  
*Inställningsområde: -5,0–70,0 °C, i steg om 0,1 °C*
5. Bekräfta den nya inställningen genom att trycka på navigeringsratten igen.

### MIN. FRAMLEDNINGSTEMP.

På den här menyn kan du ställa in zonens lägsta tillåtna framledningstemperatur. Framledningstemperaturen tillåts inte falla under det här värdet.

Inställning av den lägsta tillåtna framledningstemperaturen:

1. Välj **Min. framledningstemp.**
2. Tryck på navigeringsratten för att bekräfta valet.
3. Ställ in värdet.  
*Förinställning: 15,0 °C*  
*Inställningsområde: 5,0–35,0 °C (eller max. framledningstemp.), i steg om 0,1 °C*
4. Bekräfta den nya inställningen genom att trycka på navigeringsratten igen.

### MAX. FRAMLEDNINGSTEMP.

På den här menyn kan du ställa in zonens högsta tillåtna framledningstemperatur. Framledningstemperaturen tillåts inte stiga över det här värdet.

Inställning av den högsta tillåtna framledningstemperaturen:

1. Välj **Max. framledningstemp.**
2. Tryck på navigeringsratten för att bekräfta valet.
3. Ställ in värdet.  
*Förinställning: 70,0 °C*  
*Inställningsområde: 5,0 (eller min. framledningstemp.) – 90,0 °C, i steg om 0,1 °C*
4. Bekräfta den nya inställningen genom att trycka på navigeringsratten igen.

### GRÄNS FÖR FELLARM

På den här menyn kan du ställa in fellarmsgräns för zonens framledningstemperatur. Om skillnaden mellan den uppmätta och den beräknade framledningstemperaturen är högre än den inställda gränsen under den tid som är inställd i **Fördröjning fellarm** utlöses larmet.

Inställning av gräns för fellarm:

1. Välj **Gräns för fellarm**.
2. Tryck på navigeringsratten för att bekräfta valet.
3. Ställ in värdet.  
*Förinställning: 10,0 °C*  
*Inställningsområde: 0,0 – 50,0 °C, i steg om 0,1 °C*
4. Bekräfta den nya inställningen genom att trycka på navigeringsratten igen.

### FÖRDRÖJNING FELLARM

På den här menyn kan du ställa in fellarmsfördröjning för zonens gräns för fellarm. Om skillnaden mellan den uppmätta och den beräknade framledningstemperaturen är högre än **Gräns för fellarm** under den inställda fördröjningen utlöses larmet.

Inställning av fördröjning för fellarm:

1. Välj **Fördröjning fellarm**.
2. Tryck på navigeringsratten för att bekräfta valet.
3. Ställ in värdet.  
*Förinställning: 5 min*  
*Inställningsområde: 0–30 min, i steg om 1 min*
4. Bekräfta den nya inställningen genom att trycka på navigeringsratten igen.

## KYLA

På den här menyn kan du komma åt inställningar som hör till zonens framledningstemperatur för kyla.

Den här menyn visas bara om något av följande krav är uppfyllt:

- **Systemtyp** är inställt på **2 rör**.
- **Systemtyp** är inställt på **4 rör** och **Driftläge Z1 & 2** är inställt på **Endast kyla** eller **Värme och kyla**.

### MENYTRÄD

Kyla	
	Ber. börvärde framledn.
	Kyla min. framledn.temp.
	Kyla max. framledn.temp.
	Daggpunktsmarginal
	Daggpunktsförskjutning

### BER. BÖRVÄRDE FRAMLEDN.

På den här menyn kan du åsidosätta zonens beräknade börvärde för framledning. Den här temperaturen används som börvärde för framledningstemperaturen.

Åsidosättning av det beräknade börvärdet för framledningen.

1. Välj **Ber. börvärde framledn.**
2. Tryck på navigeringsratten för att bekräfta valet.
3. Välj **Manuellt**.
4. Ställ in åsidosättningsvärdet.

*Inställningsområde: -5,0–70,0 °C, i steg om 0,1 °C*

5. Bekräfta den nya inställningen genom att trycka på navigeringsratten igen.

### KYLA MIN. FRAMLEDN.TEMP.

På den här menyn kan du ställa in zonens lägsta tillåtna framledningstemperatur. Framledningstemperaturen tillåts inte falla under det här värdet.

Inställning av den lägsta tillåtna framledningstemperaturen:

1. Välj **Kyla min. framledn.temp.**
2. Tryck på navigeringsratten för att bekräfta valet.
3. Ställ in värdet.

*Förinställning: 8,0 °C*

*Inställningsområde: 5,0–40,0 °C (eller max. framledningstemp.), i steg om 0,1 °C*

4. Bekräfta den nya inställningen genom att trycka på navigeringsratten igen.

### KYLA MAX. FRAMLEDN.TEMP.

På den här menyn kan du ställa in zonens högsta tillåtna framledningstemperatur. Framledningstemperaturen tillåts inte stiga över det här värdet.

Inställning av den högsta tillåtna framledningstemperaturen:

1. Välj **Kyla max. framledn.temp.**
2. Tryck på navigeringsratten för att bekräfta valet.
3. Ställ in värdet.

*Förinställning: 25,0 °C*

*Inställningsområde: 5,0–40,0 °C (eller min. framledningstemp.), i steg om 0,1 °C*

4. Bekräfta den nya inställningen genom att trycka på navigeringsratten igen.

#### DAGGPUNKTSMARGINAL

På den här menyn kan du ställa in zonens daggpunktsmarginal. Daggpunktstemperaturen beräknas med den aktuella rumstemperaturen och den relativa luftfuktigheten.

Om den beräknade framledningstemperaturen är lägre än daggpunktstemperaturen + **Daggpunktsförskjutning** läggs det här värdet till i den beräknade framledningstemperaturen.

För att ställa in daggpunktsmarginalen:

1. Välj **Daggpunktsmarginal**.
2. Tryck på navigeringsratten för att bekräfta valet.
3. Ställ in värdet.

*Förinställning: 4,0 °C*

*Inställningsområde: -1,0–10,0 °C*

4. Bekräfta den nya inställningen genom att trycka på navigeringsratten igen.

#### DAGGPUNKTSFÖRSKJUTNING

På den här menyn kan du ställa in zonens daggpunktsförskjutning. Daggpunktstemperaturen beräknas med den aktuella rumstemperaturen och den relativa luftfuktigheten.

Förskjutningen används tillsammans med daggpunktstemperaturen för att bestämma när den beräknade framledningstemperaturen ska ökas med det värde som är inställt i **Daggpunktsmarginal**.

Ställa in daggpunktsförskjutning:

1. Välj **Daggpunktsförskjutning**.
2. Tryck på navigeringsratten för att bekräfta valet.
3. Ställ in värdet.

*Förinställning: 1,0 °C*

*Inställningsområde: 0,0–4,0 °C*

4. Bekräfta den nya inställningen genom att trycka på navigeringsratten igen.

#### Temp.inst. inomhusvärme

På den här menyn kan du komma åt inställningar som hör till zonens rumstemperaturgivare.

Den här menyn och dess undermenyer visas bara om **Värmeläge** är inställt på **Ute- och innekomp.** för zonen.

MENYTRÄD\*

Temp.inst. inomhusvärme	
	Börvärde inomhus
	Ber. börvärde inomhus
	Ekokomf. Status
	Påverkan börvärde inomhus (sänk)
	Påverkan börvärde inomhus (höj)

\* Delar av menyträdet kanske bara visas i Move PRO-reglercentralen beroende på den aktuella konfigurationen.

#### BÖRVÄRDE INOMHUS

På den här menyn kan du ställa in zonens börvärde för inomhustemperatur.

Den här informationen visas bara om **Zoninställning** är inställt på **Fristående reglercentral** för zonen.

För att ställa in inomhustemperaturens börvärde:

1. Välj **Börvärde inomhus**.
2. Tryck på navigeringsratten för att bekräfta valet.
3. Ställ in värdet.

*Förinställning: 21,0 °C*

*Inställningsområde: 5,0 – 35,0 °C, i steg om 0,1 °C*

4. Bekräfta den nya inställningen genom att trycka på navigeringsratten igen.

#### BER. BÖRVÄRDE INOMHUS

På den här menyn visas det beräknade inomhusbörvärdet för zonen.

Den här informationen visas bara om **Zoninställning** är inställt på **Fristående reglercentral** och Ekokomfläget är inställt på ECO för zonen.

## EKOKOMF. STATUS

På den här menyn kan du se om zonen är inställd på ECO-läge.

Den här informationen visas bara om Ekokomf-läget är inställt på ECO för zonen.

## PÅVERKAN BÖRVÄRDE INOMHUS (SÄNK)

På den här menyn kan du ställa in påverkan hos börvärdet inomhus (sänk). Om den uppmätta inomhustemperaturen är högre än inomhustemperaturens börvärde sänks framledningstemperaturen med hjälp av det här värdet.

Den här menyn används för att hålla den uppmätta rumstemperaturen så nära inomhustemperaturens börvärde som möjligt.



### **OBS!**

Om värdet är för högt inställt kan det leda till att systemet blir instabilt och att rumstemperaturen börjar fluktuera.

Inställning av börvärdet inomhus (sänk):

1. Välj **Påverkan börvärde inomhus (sänk)**.
2. Tryck på navigeringsratten för att bekräfta valet.
3. Ställ in värdet.

*Förinställning: 4,0 °C*

*Inställningsområde: 0,0 – 10,0 °C, i steg om 0,1 °C*

4. Bekräfta den nya inställningen genom att trycka på navigeringsratten igen.

## PÅVERKAN BÖRVÄRDE INOMHUS (HÖJ)

På den här menyn kan du ställa in påverkan hos börvärdet inomhus (höj). Om den uppmätta inomhustemperaturen är lägre än inomhustemperaturens börvärde höjs framledningstemperaturen med hjälp av det här värdet.

Den här menyn används för att hålla den uppmätta rumstemperaturen så nära inomhustemperaturens börvärde som möjligt.



### **OBS!**

Om värdet är för högt inställt kan det leda till att systemet blir instabilt och att rumstemperaturen börjar fluktuera.

Inställning av börvärdet inomhus (höj):

1. Välj **Påverkan börvärde inomhus (höj)**.
2. Tryck på navigeringsratten för att bekräfta valet.
3. Ställ in värdet.

*Förinställning: 4,0 °C*

*Inställningsområde: 0,0 – 10,0 °C, i steg om 0,1 °C*

4. Bekräfta den nya inställningen genom att trycka på navigeringsratten igen.



## Komf. - EKO

På den här menyn kan du komma åt inställningar som hör till zonens reglercentralens Komfort/ECO-lägen.

Den här menyn och dess undermenyer visas bara om **Zoninställning** är inställt på **Fristående reglercentral** och om **Värmeläge** är inställt på **Ute- och innekomp.** för zonen.

### MENYTRÄD

Komf. - ECO	
	Ekosänkningssläge
	Ekokomf. Status
	Ekokomf. Schema

### EKOSÄNKNINGSLÄGE

På den här menyn kan du ställa in temperatur för ekosänkningssläget. Parametern minskar det aktuella börvärdet med det inställda värdet.

Om temperatursänkningvärdet sätts till 0 kommer zonen att återgå till normal drift, även om den är inställd på ECO-läge.

Inställning av värdet för ekosänkningssläget:

1. Välj **Ekosänkningssläge**.
2. Tryck på navigeringsratten för att bekräfta valet.
3. Ställ in värdet.  
*Förinställning: 4,0 °C*  
*Inställningsområde: 0,0 – 10,0 °C, i steg om 0,1 °C*
4. Bekräfta den nya inställningen genom att trycka på navigeringsratten igen.

### EKOKOMF. STATUS

På den här menyn kan du se om zonen är inställd på ECO- eller komfortläge.

### EKOKOMF. SCHEMA

På den här menyn kan du skapa ett schema för omkoppling mellan Komfort- och ECO-läge.

Standardschemat är inställt på Komfort-läge 24 timmar per dag, sju dagar i veckan.



### VARNING!

Säkerställ att olika scheman inte kan aktivera ECO- och Komfort-läge samtidigt. Det kan orsaka fel då reglercentralen måste återställas till fabriksinställningarna.

Redigera/skapa Ekokomf-schemat:

1. Välj **Ekokomf. Schema**.
2. Tryck på navigeringsratten för att bekräfta valet.  
Det aktuella schemat visas.
3. Välj en dag.
4. Tryck på navigeringsratten för att bekräfta valet.

Alla aktuella schemainställningar visas. Varje rad anger en omkoppling mellan Komfort- och ECO-läge. Om du öppnar menyn första gången finns bara en rad som visar Komf med början på 00:00 varje dag i veckan.

5. Välj en befintlig rad för att redigera eller **00:00 Lägg till ny** för att lägga till en ny inställning.
6. Välj om du vill redigera timmar, minuter, läge eller veckodag.

#### TIMMAR:

Ange vilken timme som läget ska starta och tryck på navigeringsratten för att bekräfta valet.

#### MINUTER:

Ange vilken minut som läget ska starta och tryck på navigeringsratten för att bekräfta valet.

#### LÄGE:

Välj ett läge som ska starta den inställda tiden och tryck på navigeringsratten för att bekräfta valet. Välj **Komf, ECO** eller **Radera omkopplingstid**. Med **Radera omkopplingstid** raderas den aktuella raden när du väljer OK och trycker på navigeringsratten.

#### VECKODAG:

Välj vilken veckodag som det valda läget ska starta den angivna tiden.

7. Välj **OK** i slutet av raden när du är klar och tryck på navigeringsratten för att bekräfta valet.  
En ny rad har lagts till i schemat.
8. Upprepa steg 5 och 6 tills schemat är klart.
9. Tryck på bakåtknappen på reglercentralen för att avsluta schemainställningen.

## Värmekurva

På den här menyn kan du komma åt inställningar för zonens värmekurva. Inställningar som värmekurvans lutning (Inställning) och förskjutning.

Den här menyn visas bara om något av följande krav är uppfyllt:

- **Systemtyp** är inställt på **2 rör** och **Endast inomhuskylning** är inställt på **Nej**.
- **Systemtyp** är inställt på **4 rör** och **Driftläge Z1 & 2** är inställt på **Endast värme** eller **Värme och kyla**.

### MENYTRÄD

Värmekurva	
	Inställning
	Förskjutning
	Värmekurva

### INSTÄLLNING

På den här menyn kan du välja värmekurvans lutning.

Välja värmekurvan:

1. Välj **Inställning**.
2. Tryck på navigeringsratten för att bekräfta valet.
3. Ställ in värdet.  
*Förinställning: 0,9*  
*Inställningsområde: 0,1 – 1,6 , i steg om 0,1*
4. Bekräfta den nya inställningen genom att trycka på navigeringsratten igen.

### FÖRSKJUTNING

På den här menyn kan du välja värmekurvans förskjutning. Förskjutningen kan användas för tillfälliga ändringar av värmekurvan.

Förskjutning av värmekurvan:

1. Välj **Förskjutning**.
2. Tryck på navigeringsratten för att bekräfta valet.
3. Ställ in värdet.  
*Förinställning: 0*  
*Inställningsområde: -8-8, i steg om 1*
4. Bekräfta den nya inställningen genom att trycka på navigeringsratten igen.

### VÄRMEKURVA

Den här menyn visar zonens värmekurva och min-/maxgränser för framledningstemperaturen.

## Kylkurva

På den här menyn kan du komma åt inställningar för zonens kylkurva. Inställningar som värmekurvans lutning (Inställning) och förskjutning.

Den här menyn visas bara om något av följande krav är uppfyllt:

- **Systemtyp** är inställt på **2 rör**.
- **Systemtyp** är inställt på **4 rör** och **Driftläge Z1 & 2** är inställt på **Endast kyla** eller **Värme och kyla**.

### MENYTRÄD

Kylkurva	
	Inställning
	Förskjutning
	Kylkurva

### INSTÄLLNING

På den här menyn kan du välja värmekurvans lutning.

Välja värmekurvan:

1. Välj **Inställning**.
2. Tryck på navigeringsratten för att bekräfta valet.
3. Ställ in värdet.  
*Förinställning: 0.2*  
*Inställningsområde: 0,1 – 1,6 , i steg om 0,1*
4. Bekräfta den nya inställningen genom att trycka på navigeringsratten igen.

### FÖRSKJUTNING

På den här menyn kan du välja värmekurvans förskjutning. Förskjutningen kan användas för tillfälliga ändringar av värmekurvan.

Förskjutning av värmekurvan:

1. Välj **Förskjutning**.
2. Tryck på navigeringsratten för att bekräfta valet.
3. Ställ in värdet.  
*Förinställning: 0*  
*Inställningsområde: -8-8, i steg om 1*
4. Bekräfta den nya inställningen genom att trycka på navigeringsratten igen.

### KYLKURVA

Den här menyn visar zonens kylkurva och min-/maxgränser för framledningstemperaturen.

## Manuell drift

På den här menyn kan du komma åt det manuella driftläget i zonen.

När manuell driftläge är aktiverat är återkomst till manuell styrning (åsidösätt) av cirkulationspumpen och blandningsventilen aktiverad.

### MENYTRÄD\*

Manuell drift	
	Manuellt läge
	Pump
	Blandningsventil

\* Delar av menyträdet kanske bara visas i Move PRO-reglercentralen beroende på den aktuella konfigurationen.

För att aktivera manuell driftläge:

1. Välj **Manuellt läge**.
2. Tryck på navigeringsratten för att bekräfta valet.
3. Välj **På**.
4. Bekräfta den nya inställningen genom att trycka på navigeringsratten igen.

## PUMP

På den här menyn kan du åsidösätta samt stänga av och sätta på pumpen manuellt.

Den här menyn visas bara om **Zoninställning** är inställt på **Fristående reglercentral**, **Avfuktare** är inställt på **Inaktiv** och **Manuellt läge** är inställt på **På**.

Åsidösättning av cirkulationspumpens drift:

1. Välj **Pump**.
2. Tryck på navigeringsratten för att bekräfta valet.
3. Välj **Manuellt**.
4. Välj **På**.  
*Förinställning: Av*  
*Inställningsområde: Av/på*
5. Bekräfta den nya inställningen genom att trycka på navigeringsratten igen.

## BLANDNINGSVENTIL

På den här menyn kan du åsidösätta samt öppna och stänga blandningsventilen manuellt.

Den här menyn visas bara om **Manuellt läge** är inställt på **På**.

Åsidösättning av inställningen för blandningsventilen:

1. Välj **Blandningsventil**.
2. Tryck på navigeringsratten för att bekräfta valet.
3. Välj **Manuellt**.
4. Ställ in åsidösättningsvärdet.  
*Förinställning: 0 %*  
*Inställningsområde: 0 – 100 %, i steg om 1 %.*
5. Bekräfta den nya inställningen genom att trycka på navigeringsratten igen.

## Pump

På den här menyn kan du komma åt pumpinställningarna i zonen.

Den här menyn visas bara om **Zoninställning** är inställt på **Fristående reglercentral** och om **Avfuktare** är inaktiverat för zonen.

### MENYTRÄD\*

Pump	
	Pumpmotionering
	Veckodag för motionering
	Timme för motionering
	Minut för motionering

\* Delar av menyträdet kanske bara visas i Move PRO-reglercentralen beroende på den aktuella konfigurationen.

### PUMPMOTIONERING

På den här menyn kan du aktivera pumpmotionering.

Aktivering av pumpmotionering:

1. Välj **Pumpmotionering**.
2. Tryck på navigeringsratten för att bekräfta valet.
3. Välj **Pumpmotionering**.  
*Förinställning: Ingen motionering*  
*Inställningsområde: Ingen motionering/pumpmotionering*
4. Bekräfta den nya inställningen genom att trycka på navigeringsratten igen.

### VECKODAG FÖR MOTIONERING

På den här menyn kan du ställa in veckodag för pumpmotionering.

Den här menyn visas bara om **Pumpmotionering** är inställd på **Pumpmotionering**.

Välja en veckodag för pumpmotionering:

1. Välj **Veckodag för motionering**.
2. Tryck på navigeringsratten för att bekräfta valet.
3. Välj en dag.  
*Inställningsområde: Måndag – Söndag*
4. Bekräfta inställningen genom att trycka på navigeringsratten igen.

### TIMME FÖR MOTIONERING

På den här menyn kan du ställa in timme på dagen för pumpmotionering.

Den här menyn visas bara om **Pumpmotionering** är inställd på **Pumpmotionering**.

Välja timme på dagen för pumpmotionering:

1. Välj **Timme för motionering**.
2. Tryck på navigeringsratten för att bekräfta valet.
3. Ställ in värdet.  
*Förinställning: 8 tim*  
*Inställningsområde: 0–23 timmar, i steg om 1 timme*
4. Bekräfta inställningen genom att trycka på navigeringsratten igen.

### MINUT FÖR MOTIONERING

På den här menyn kan du ställa in minut för pumpmotionering.

Den här menyn visas bara om **Pumpmotionering** är inställd på **Pumpmotionering**.

Välja minut för pumpmotionering:

1. Välj **Minut för motionering**.
2. Tryck på navigeringsratten för att bekräfta valet.
3. Ställ in värdet.  
*Förinställning: 0 min*  
*Inställningsområde: 0–59 min, i steg om 1 min*
4. Bekräfta inställningen genom att trycka på navigeringsratten igen.

## Blandningsventil

På den här menyn kan du komma åt blandningsventilens inställningar i zonen.

### MENYTRÄD\*

Blandningsventil	
	Värme
	Kyla

\* Delar av menyträdet kanske bara visas i Move PRO-reglercentralen beroende på den aktuella konfigurationen.

### VÄRME

På den här menyn kan du komma åt blandningsventilens inställningar i värmeläge.

Den här menyn visas bara om något av följande krav är uppfyllt:

- **Systemtyp** är inställt på **2 rör** och **Endast inomhuskylning** är inställt på **Nej**.
- **Systemtyp** är inställt på **4 rör** och **Driftläge Z1 & 2** är inställt på **Endast värme** eller **Värme och kyla**.

### MENYTRÄD

Värme	
	P-area
	I-tid
	Gångtid styrdon

### P-AREA

På den här menyn kan du ställa in P-area för blandningsventilens reglering.

Ställa in P-area:

1. Välj **P-area**.
2. Tryck på navigeringsratten för att bekräfta valet.
3. Ställ in värdet.

*Förinställning: 140,0 °C*

*Inställningsområde: 2,0 – 500,0 °C, i steg om 0,1 °C*

4. Bekräfta inställningen genom att trycka på navigeringsratten igen.

### I-TID

På den här menyn kan du ställa in I-tid för blandningsventilens reglering.

Ställa in I-tid:

1. Välj **I-tid**.
2. Tryck på navigeringsratten för att bekräfta valet.
3. Ställ in värdet.  
*Förinställning: 35 sekunder*  
*Inställningsområde: 5–300 sekunder, i steg om 1 sekund*
4. Bekräfta inställningen genom att trycka på navigeringsratten igen.

### GÅNGTID STYRDON

På den här menyn kan du ställa in styrdonsgångtid för blandningsventilens reglering.

Ställa in styrdonsgångtid:

1. Välj **Gångtid styrdon**.
2. Tryck på navigeringsratten för att bekräfta valet.
3. Ställ in värdet.  
*Förinställning: 120 sekunder*  
*Inställningsområde: 0–500 sekunder, i steg om 1 sekund*
4. Bekräfta inställningen genom att trycka på navigeringsratten igen.

## KYLA

På den här menyn kan du komma åt blandningsventilens inställningar i kyläge.

Den här meny visas bara om något av följande krav är uppfyllt:

- **Systemtyp** är inställt på **2 rör** och **Endast inomhuskylning** är inställt på **Ja** eller **Nej**.
- **Systemtyp** är inställt på **4 rör** och **Driftläge Z1 & 2** är inställt på **Endast kyla** eller **Värme och kyla**.

## MENYTRÄD

Kyla	
	P-area
	I-tid
	Gångtid styrdon

## P-AREA

På den här menyn kan du ställa in P-area för blandningsventilens reglering.

Ställa in P-area:

1. Välj **P-area**.
2. Tryck på navigeringsratten för att bekräfta valet.
3. Ställ in värdet.  
*Förinställning: 200,0 °C*  
*Inställningsområde: 2,0 – 500,0 °C, i steg om 0,1 °C*
4. Bekräfta inställningen genom att trycka på navigeringsratten igen.

## I-TID

På den här menyn kan du ställa in I-tid för blandningsventilens reglering.

Ställa in I-tid:

1. Välj **I-tid**.
2. Tryck på navigeringsratten för att bekräfta valet.
3. Ställ in värdet.  
*Förinställning: 50 sekunder*  
*Inställningsområde: 5–300 sekunder, i steg om 1 sekund*
4. Bekräfta inställningen genom att trycka på navigeringsratten igen.

## GÅNGTID STYRDON

På den här menyn kan du ställa in styrdonsgångtid för blandningsventilens reglering.

Ställa in styrdonsgångtid:

1. Välj **Gångtid styrdon**.
2. Tryck på navigeringsratten för att bekräfta valet.
3. Ställ in värdet.  
*Förinställning: 60 sekunder*  
*Inställningsområde: 0–500 sekunder, i steg om 1 sekund*
4. Bekräfta inställningen genom att trycka på navigeringsratten igen.

## Avfuktarreglering

På den här menyn kan du komma åt avfuktarinställningarna i zonen.

Den här menyn visas bara om **Avfuktarreglering** är aktiverat i startguiden för zonen.

### MENYTRÄD

Avfuktarreglering
Daggpunktsmarginal
Dödzon

### DAGGPUNKTSMARGINAL

På den här menyn kan du ställa in daggpunktsmarginal för reglering av avfuktaren i zonen. Avfuktaren startas när framledningstemperaturen är lika med eller lägre än daggpunktstemperaturen + daggpunktsmarginalen. Avfuktaren stängs av när framledningstemperaturen är lika med eller högre än daggpunktstemperaturen + daggpunktsmarginalen + dödzonstemperatur.

För att ställa in daggpunktsmarginalen:

1. Välj **Daggpunktsmarginal**.
2. Tryck på navigeringsratten för att bekräfta valet.
3. Ställ in värdet.  
*Förinställning: 4,0 °C*  
*Inställningsområde: -1,0–10,0 °C*
4. Bekräfta den nya inställningen genom att trycka på navigeringsratten igen.

### DÖDZON

På den här menyn kan du ställa in dödzon (hysteres) för när avfuktaren i zonen ska stängas av.

Inställning av dödzon:

1. Välj **Dödzon**.
2. Tryck på navigeringsratten för att bekräfta valet.
3. Ställ in värdet.  
*Förinställning: 2,0 °C*  
*Inställningsområde: 1,0–5,0 °C*
4. Bekräfta den nya inställningen genom att trycka på navigeringsratten igen.

## Årstidsavstängning

På den här menyn kan du komma åt inställningarna för årstidsavstängning i zonen.

### MENYTRÄD\*

Årstidsavstängning
Värme
Kyla

\* Delar av menyträdet kanske bara visas i Move PRO-reglercentralen beroende på den aktuella konfigurationen.

### VÄRME

På den här menyn kan du komma åt zonen inställningar för årstidsavstängning, i värmeläge.

Den här menyn visas bara om något av följande krav är uppfyllt:

- **Systemtyp** är inställt på **2 rör** och **Endast inomhuskyllning** är inställt på **Nej**.
- **Systemtyp** är inställt på **4 rör** och **Driftläge Z1 & 2** är inställt på **Endast värme** eller **Värme och kyla**.

### MENYTRÄD\*

Värme
Pumpstopp
Ventilstängning
Avstängning vid utetemp.
T. börvärde utomhus
T. fördröjning utomhus
Avstängn. vid innetemp.
T. fördröjning inomhus

\* Delar av menyträdet kanske bara visas i Move PRO-reglercentralen beroende på den aktuella konfigurationen.

### PUMPSTOPP

På den här menyn aktiverar du en funktion som stoppar cirkulationspumpen när kraven är uppfyllda.

Den här menyn visas bara om **Zoninställning** är inställt på **Fristående reglercentral** och **Avfuktare** är inställt på **Inaktivera**.

Aktivering av funktionen:

1. Välj **Pumpstopp**.
2. Tryck på navigeringsratten för att bekräfta valet.
3. Välj **Aktivera**.  
*Förinställning: Inaktivera*  
*Inställningsområde: Aktivera/inaktivera*
4. Bekräfta inställningen genom att trycka på navigeringsratten igen.

#### VENTILSTÄNGNING

På den här menyn aktiverar du en funktion som stänger blandningsventilen när kraven är uppfyllda.

Aktivering av funktionen:

1. Välj **Ventilstängning**.
2. Tryck på navigeringsratten för att bekräfta valet.
3. Välj **Aktivera**.  
*Förinställning: Inaktivera*  
*Inställningsområde: Aktivera/inaktivera*
4. Bekräfta inställningen genom att trycka på navigeringsratten igen.

#### AVSTÄNGNING VID UTETEMP.

På den här menyn aktiverar/inaktiverar du funktionen som stoppar cirkulationspumpen och/eller när blandningsventilen ska stängas vid ett utomhustemperaturbörvärde för zonen.

Den här menyn visas bara om **Pumpstopp** och/eller **Ventilstängning** är aktiverat.

Inställning av en utomhustemperatur för avstängning:

1. Välj **Avstängning vid utetemp.**
2. Tryck på navigeringsratten för att bekräfta valet.
3. Välj **Aktivera**.  
*Förinställning: Inaktivera*  
*Inställningsområde: Aktivera/inaktivera*
4. Bekräfta inställningen genom att trycka på navigeringsratten igen.

#### T. BÖRVÄRDE UTMOMHUS

På den här menyn ställer du in utomhustemperaturbörvärdet för att stoppa cirkulationspumpen och/eller stänga blandningsventilen i zonen.

Den här menyn visas bara om **Avstängning vid utetemp.** är aktiverat.

Inställning av ett utomhustemperaturbörvärde:

1. Välj **T. börvärde utomhus**.
2. Tryck på navigeringsratten för att bekräfta valet.
3. Välj **Aktivera**.  
*Förinställning: 17,0 °C*  
*Inställningsområde: 0,0 – 40,0 °C, i steg om 0,1 °C*
4. Bekräfta inställningen genom att trycka på navigeringsratten igen.

#### T. FÖRDRÖJNING UTMOMHUS

På den här menyn ställer du in tidsfördröjningen för hur länge utomhustemperaturen ska vara lika med eller högre än **T. börvärde utomhus** innan cirkulationspumpen stoppas och/eller blandningsventilen stängs i zonen.

Den här menyn visas bara om **Avstängning vid utetemp.** är aktiverat.

Ställa in fördröjningen:

1. Välj **T. fördröjning utomhus**.
2. Tryck på navigeringsratten för att bekräfta valet.
3. Ställ in värdet.  
*Förinställning: 24 tim*  
*Inställningsområde: 0–24 timmar, i steg om 1 timme*
4. Bekräfta inställningen genom att trycka på navigeringsratten igen.



#### AVSTÄNGN. VID INNETEMP.

På den här menyn aktiverar/inaktiverar du funktionen som stoppar cirkulationspumpen och/eller när blandningsventilen ska stängas vid ett inomhustemperaturbörvärde för zonen.

Den här menyn visas bara om **Pumpstopp** och/eller **Ventilstängning** är aktiverat och om **Värmeläge** är inställt på **Ute- och innekomp.** för zonen.

Inställning av en utomhustemperatur för avstängning:

1. Välj **Avstängning vid utetemp.**
2. Tryck på navigeringsratten för att bekräfta valet.
3. Välj **Aktivera.**  
*Förinställning: Inaktivera*  
*Inställningsområde: Aktivera/inaktivera*
4. Bekräfta inställningen genom att trycka på navigeringsratten igen.

#### T. FÖRDRÖJNING INOMHUS

På den här menyn ställer du in tidsfördröjningen för hur länge inomhustemperaturen ska vara lika med eller högre än inomhusbörvärdet innan cirkulationspumpen stoppas och/eller blandningsventilen stängs i zonen.

Den här menyn visas bara om **Avstängn. vid innetemp.** är aktiverat.

Ställa in fördröjningen:

1. Välj **T. fördröjning inomhus.**
2. Tryck på navigeringsratten för att bekräfta valet.
3. Ställ in värdet.  
*Förinställning: 0 tim*  
*Inställningsområde: 0–5 timmar, i steg om 1 timme*
4. Bekräfta inställningen genom att trycka på navigeringsratten igen.

#### KYLA

På den här menyn kan du komma åt zonens inställningar för årstidsavstängning, i kylläge.

Den här menyn visas bara om något av följande krav är uppfyllt:

- **Systemtyp** är inställt på **2 rör.**
- **Systemtyp** är inställt på **4 rör** och **Driftläge Z1 & 2** är inställt på **Endast kyla** eller **Värme och kyla.**

#### MENYTRÄD\*

Kyla	
	Pumpstopp
	Ventilstängning
	T. börvärde utomhus
	T. fördröjning utomhus

\* Delar av menyträdet kanske bara visas i Move PRO-reglercentralen beroende på den aktuella configurationen.

#### PUMPSTOPP

På den här menyn aktiverar du en funktion som stoppar cirkulationspumpen när kraven är uppfyllda.

Aktivering av funktionen:

1. Välj **Pumpstopp.**
2. Tryck på navigeringsratten för att bekräfta valet.
3. Välj **Aktivera.**  
*Förinställning: Inaktivera*  
*Inställningsområde: Aktivera/inaktivera*
4. Bekräfta inställningen genom att trycka på navigeringsratten igen.

## VENTILSTÄNGNING

På den här menyn aktiverar du en funktion som stänger blandningsventilen när kraven är uppfyllda.

Aktivering av funktionen:

1. Välj **Ventilstängning**.
2. Tryck på navigeringsratten för att bekräfta valet.
3. Välj **Aktivera**.  
*Förinställning: Inaktivera*  
*Inställningsområde: Aktivera/inaktivera*
4. Bekräfta inställningen genom att trycka på navigeringsratten igen.

## T. BÖRVÄRDE UTMOMHUS

På den här menyn ställer du in utomhustemperaturbörvärdet för att stoppa cirkulationspumpen och/eller stänga blandningsventilen i zonen.

Inställning av ett utomhustemperaturbörvärde:

1. Välj **T. börvärde utomhus**.
2. Tryck på navigeringsratten för att bekräfta valet.
3. Välj **Aktivera**.  
*Förinställning: 17,0 °C*  
*Inställningsområde: 0,0 – 40,0 °C, i steg om 0,1 °C*
4. Bekräfta inställningen genom att trycka på navigeringsratten igen.

## T. FÖRDRÖJNING UTMOMHUS

På den här menyn ställer du in tidsfördröjningen för hur länge utomhustemperaturen ska vara lika med eller högre än **T. börvärde utomhus** innan cirkulationspumpen stoppas och/eller blandningsventilen stängs i zonen.

Ställa in fördröjningen:

1. Välj **T. fördröjning utomhus**.
2. Tryck på navigeringsratten för att bekräfta valet.
3. Ställ in värdet.  
*Förinställning: 24 tim*  
*Inställningsområde: 0–24 timmar, i steg om 1 timme*
4. Bekräfta inställningen genom att trycka på navigeringsratten igen.

## Omkoppling värme/kyla

På den här menyn kan du komma åt inställningar som hör till omkoppling mellan värme och kyla i zonen.

Den här menyn visas bara om **Systemtyp** är inställt på **4 rör** och **Driftläge Z1 & 2** är inställt på **Värme och kyla**.

### MENYTRÄD\*

Omkoppling värme/kyla	
	Omkoppling värme/kyla
	Påslagstemp. utomhus
	Påslagsfördr. utomhus
	Påslagstemp. inomhus
	Påslagsfördr. inomhus.
	Framledn.börtemp V/K-omk
	Hysteres

\* Delar av menyträdet kanske bara visas i Move PRO-reglercentralen beroende på den aktuella konfigurationen.

### OMKOPPLING VÄRME/KYLA

På den här menyn kan du göra inställningar för omkoppling mellan värme och kyla i zonen.

Välj omkopplingsfunktionen för värme/kyla i zonen:

1. Välj **Omkoppling värme/kyla**.
2. Tryck på navigeringsratten för att bekräfta valet.
3. Välj omkopplingsfunktionen för värme/kyla i zonen.
  - **Inomhus och utomhus** använder inomhus- och utomhustemperaturer och tidsfördröjningar för att koppla om zonen mellan värme och kyla.
  - **Temp. framledning** använder framledningstvattentemperaturen och en hysteres för att koppla om zonen mellan värme och kyla.
  - **Kontaktgång** använder en extern signal för att koppla om zonen mellan värme och kyla.
  - **Låst värmedrift** ställer in zonen i låst värme.
  - **Låst kyl drift** ställer in zonen i låst kyla.
4. Bekräfta den nya inställningen genom att trycka på navigeringsratten igen.

#### PÅSLAGSTEMP. UTOMHUS

På den här menyn kan du göra inställningar för en av "påslagarna" (utomhustemperatur) för omkoppling mellan värme och kyla i zonen.



#### **OBS!**

Alla påslags- och tidsfördröjningar måste uppfyllas för att zonen ska koppla om mellan värme- och kylläge.

Den här menyn visas bara om **Omkoppling värme/kyla** är inställt på **Inomhus och utomhus**.

Inställning av påslagstemperatur utomhus:

1. Välj **Påslagstemp. utomhus**
2. Tryck på navigeringsratten för att bekräfta valet.
3. Ställ in värdet.  
*Förinställning: 20,0 °C*  
*Inställningsområde: 5.0 – 30.0 °C, i steg om 0,1 °C*
4. Bekräfta den nya inställningen genom att trycka på navigeringsratten igen.

#### PÅSLAGSFÖRDR. UTOMHUS

På den här menyn kan du göra inställningar för en av "påslagarna" (fördröjning för utomhustemperatur) för omkoppling mellan värme och kyla i zonen.



#### **OBS!**

Alla påslags- och tidsfördröjningar måste uppfyllas för att zonen ska koppla om mellan värme- och kylläge.

Den här menyn visas bara om **Omkoppling värme/kyla** är inställt på **Inomhus och utomhus**.

Inställning av påslagsfördröjning utomhus:

1. Välj **Påslagsfördr. utomhus**
2. Tryck på navigeringsratten för att bekräfta valet.
3. Ställ in värdet.  
*Förinställning: 24 tim*  
*Inställningsområde: 1–48 timmar, i steg om 1 timme*
4. Bekräfta den nya inställningen genom att trycka på navigeringsratten igen.

#### PÅSLAGSTEMP. INOMHUS

På den här menyn kan du göra inställningar för en av "påslagarna" (inomhustemperatur) för omkoppling mellan värme och kyla i zonen.



#### **OBS!**

Alla påslags- och tidsfördröjningar måste uppfyllas för att zonen ska koppla om mellan värme- och kylläge.

Den här menyn visas bara om **Omkoppling värme/kyla** är inställt på **Inomhus och utomhus**.

Inställning av påslagstemperatur inomhus:

1. Välj **Påslagstemp. inomhus**
2. Tryck på navigeringsratten för att bekräfta valet.
3. Ställ in värdet.  
*Förinställning: 22,0 °C*  
*Inställningsområde: 5.0 – 30.0 °C, i steg om 0,1 °C*
4. Bekräfta den nya inställningen genom att trycka på navigeringsratten igen.

#### PÅSLAGSFÖRDR. INOMHUS

På den här menyn kan du göra inställningar för en av "påslagarna" (fördröjning för inomhustemperatur) för omkoppling mellan värme och kyla i zonen.



#### **OBS!**

Alla påslags- och tidsfördröjningar måste uppfyllas för att zonen ska koppla om mellan värme- och kylläge.

Den här menyn visas bara om **Omkoppling värme/kyla** är inställt på **Inomhus och utomhus**.

Inställning av påslagsfördröjning inomhus:

1. Välj **Påslagsfördr. inomhus**
2. Tryck på navigeringsratten för att bekräfta valet.
3. Ställ in värdet.  
*Förinställning: 24 tim*  
*Inställningsområde: 1–48 timmar, i steg om 1 timme*
4. Bekräfta den nya inställningen genom att trycka på navigeringsratten igen.

## FRAMLEDN.BÖRTEMP V/K-OMK

På den här menyn kan du ställa in framledningstemperaturens börvärde för omkoppling mellan värme och kyla.

Zonen kopplar om till värme när framledningstemperaturen är högre än **Framledn. börtemp V/K-omk**. Zonen kopplar om till värme när framledningstemperaturen är lägre än **Framledn. börtemp V/K-omk - Hysteres**.

Zonen kopplar om till kyla när framledningstemperaturen är lägre än **Framledn. börtemp V/K-omk**. Zonen kopplar om till värme när framledningstemperaturen är lägre än **Framledn. börtemp V/K-omk + Hysteres**.



### OBS!

När det här omkopplingsläget används görs värme-/kylomkopplingen i värmepumpen/kylaggregatet. Move PRO-reglercentralen kopplar om driftläget när den detekterar förändringen i framledningstemperatur.

Inga växelventiler regleras i det här läget.

Den här menyn visas bara om **Omkoppling värme/kyla** är inställt på **Temp. framledningsvatten**.

För att ställa in framledningstemperaturens börvärde för V/K-omkopplaren:

1. Välj **Framledn.börtemp V/K-omk**.
2. Tryck på navigeringsratten för att bekräfta valet.
3. Ställ in värdet.  
*Förinställning: 18 °C*  
*Inställningsområde: 5 – 30 °C, i steg om 1 °C*
4. Bekräfta den nya inställningen genom att trycka på navigeringsratten igen.

## HYSTERES

På den här menyn kan du ställa in den hysteres som används för att koppla om mellan värme och kyla med hjälp av **Framledn.börtemp V/K-omk**.

Ställa in hysteres:

1. Välj **Hysteres**.
2. Tryck på navigeringsratten för att bekräfta valet.
3. Ställ in värdet.  
*Förinställning: 2 °C*  
*Inställningsområde: 0 – 4 °C, i steg om 1 °C*
4. Bekräfta den nya inställningen genom att trycka på navigeringsratten igen.

## Kondensfördröjning

På den här menyn kan du ställa in kondensfördröjning i zonen. Om ingen kondens detekteras (av kondenssensorn i zonen) under den till som ställts in i fördröjningen kopplas kondensstatus om (på menyn med zoninformation) till **Nej**.

Den här menyn visas bara om **Kondenssensor** är aktiverat i startguiden för zonen.

Inställning av kondensfördröjning:

1. Välj **Kondens Fördröjning**.
2. Tryck på navigeringsratten för att bekräfta valet.
3. Ställ in värdet.  
*Förinställning: 10 min*  
*Inställningsområde: 0–120 min, i steg om 1 min*
4. Bekräfta den nya inställningen genom att trycka på navigeringsratten igen.

## ZON 2 INSTÄLLNINGAR

På den här menyn kan du ställa in och ändra parameterinställningarna för zon 2.

### Menyträd\*

Zon 2 inställningar
Framledn.tempinställn.
Temp.inst. inomhusvärme
VV-cirk. returinställningar
Komf. - ECO
Värmekurva
Kylkurva
Manuell drift
Pump
Blandningsventil
Avfuktarreglering
Årstidsavstängning
Omkoppling värme/kyla
Kondens Fördröjning

\* Delar av menyträdet kanske bara visas i Move PRO-reglercentralen beroende på den aktuella konfigurationen.

### Framledn.tempinställn.

På den här menyn kan du komma åt inställningar som hör till zonens framledningstemperatur.

### MENYTRÄD\*

Framledn.tempinställn.
Värme
Kyla
Börvärde VV-framledning
Gräns för överhettning.larm
Fördröjning. överhettning.larm
Gräns för fellarm
Fördröjning fellarm

\* Delar av menyträdet kanske bara visas i Move PRO-reglercentralen beroende på den aktuella konfigurationen.

## VÄRME

På den här menyn kan du komma åt inställningar som hör till zonens värmeframledningstemperatur.

Den här menyn visas bara om något av följande krav är uppfyllt:

- **Systemtyp** är inställt på **2 rör**, **Endast inomhuskylning** är inställt på **Nej** och **Zoninställning** är inställt på **Fristående reglercentral** eller **Smatrix Base PRO** för zonen.
- **Systemtyp** är inställt på **4 rör**, **Driftläge Z1 & 2** är inställt på **Endast värme** eller **Värme och kyla** och **Zoninställning** är inställt på **Fristående reglercentral** eller **Smatrix Base PRO** för zonen.

### MENYTRÄD

Värme
Ber. börvärde framledn.
Min. framledningstemp.
Max. framledningstemp.
Gräns för fellarm
Fördröjning fellarm

### BER. BÖRVÄRDE FRAMLEDN.

På den här menyn kan du åsidosätta zonens beräknade börvärde för framledning. Den här temperaturen används som börvärde för framledningstemperaturen.

Åsidosättning av det beräknade börvärdet för framledningen.

1. Välj **Ber. börvärde framledn.**
2. Tryck på navigeringsratten för att bekräfta valet.
3. Välj **Manuellt.**
4. Ställ in åsidosättningsvärdet.  
*Inställningsområde: -5,0–70,0 °C, i steg om 0,1 °C*
5. Bekräfta den nya inställningen genom att trycka på navigeringsratten igen.

#### MIN. FRAMLEDNINGSTEMP.

På den här menyn kan du ställa in zonens lägsta tillåtna framledningstemperatur. Framledningstemperaturen tillåts inte falla under det här värdet.

Inställning av den lägsta tillåtna framledningstemperaturen:

1. Välj **Min. framledningstemp.**
2. Tryck på navigeringsratten för att bekräfta valet.
3. Ställ in värdet.

*Förinställning: 15,0 °C*

*Inställningsområde: 5,0–35,0 °C (eller max. framledningstemp.), i steg om 0,1 °C*

4. Bekräfta den nya inställningen genom att trycka på navigeringsratten igen.

#### MAX. FRAMLEDNINGSTEMP.

På den här menyn kan du ställa in zonens högsta tillåtna framledningstemperatur. Framledningstemperaturen tillåts inte stiga över det här värdet.

Inställning av den högsta tillåtna framledningstemperaturen:

1. Välj **Max. framledningstemp.**
2. Tryck på navigeringsratten för att bekräfta valet.
3. Ställ in värdet.

*Förinställning: 70,0 °C*

*Inställningsområde: 5,0 (eller min. framledningstemp.) – 90,0 °C, i steg om 0,1 °C*

4. Bekräfta den nya inställningen genom att trycka på navigeringsratten igen.

#### GRÄNS FÖR FELLARM

På den här menyn kan du ställa in fellarmsgräns för zonens framledningstemperatur. Om skillnaden mellan den uppmätta och den beräknade framledningstemperaturen är högre än den inställda gränsen under den tid som är inställd i **Fördröjning fellarm** utlöses larmet.

Inställning av gräns för fellarm:

1. Välj **Gräns för fellarm.**
2. Tryck på navigeringsratten för att bekräfta valet.
3. Ställ in värdet.

*Förinställning: 10,0 °C*

*Inställningsområde: 0,0 – 50,0 °C, i steg om 0,1 °C*

4. Bekräfta den nya inställningen genom att trycka på navigeringsratten igen.

#### FÖRDRÖJNING FELLARM

På den här menyn kan du ställa in fellarmsfördröjning för zonens gräns för fellarm. Om skillnaden mellan den uppmätta och den beräknade framledningstemperaturen är högre än **Gräns för fellarm** under den inställda fördröjningen utlöses larmet.

Inställning av fördröjning för fellarm:

1. Välj **Fördröjning fellarm.**
2. Tryck på navigeringsratten för att bekräfta valet.
3. Ställ in värdet.

*Förinställning: 5 min*

*Inställningsområde: 0–30 min, i steg om 1 min*

4. Bekräfta den nya inställningen genom att trycka på navigeringsratten igen.

## KYLA

På den här menyn kan du komma åt inställningar som hör till zonens framledningstemperatur för kyla.

Den här menyn visas bara om något av följande krav är uppfyllt:

- **Systemtyp** är inställt på **2 rör** och **Zoninställning** är inställt på **Fristående reglercentral** eller **Smatrix Base PRO** för zonen.
- **Systemtyp** är inställt på **4 rör, Driftläge Z1 & 2** är inställt på **Endast kyla** eller **Värme och kyla** och **Zoninställning** är inställt på **Fristående reglercentral** eller **Smatrix Base PRO** för zonen.

## MENYTRÄD

Kyla	Ber. börvärde framledn.
	Kyla min. framledn.temp.
	Kyla max. framledn.temp.
	Daggpunktsmarginal
	Daggpunktsförskjutning

## BER. BÖRVÄRDE FRAMLEDN.

På den här menyn kan du åsidosätta zonens beräknade börvärde för framledning. Den här temperaturen används som börvärde för framledningstemperaturen.

Åsidosättning av det beräknade börvärdet för framledningen.

1. Välj **Ber. börvärde framledn.**
2. Tryck på navigeringsratten för att bekräfta valet.
3. Välj **Manuellt.**
4. Ställ in åsidosättningsvärdet.  
*Inställningsområde: -5,0–70,0 °C, i steg om 0,1 °C*
5. Bekräfta den nya inställningen genom att trycka på navigeringsratten igen.

## KYLA MIN. FRAMLEDN.TEMP.

På den här menyn kan du ställa in zonens lägsta tillåtna framledningstemperatur. Framledningstemperaturen tillåts inte falla under det här värdet.

Inställning av den lägsta tillåtna framledningstemperaturen:

1. Välj **Kyla min. framledn.temp.**
2. Tryck på navigeringsratten för att bekräfta valet.
3. Ställ in värdet.  
*Förinställning: 8,0 °C*  
*Inställningsområde: 5,0–40,0 °C (eller max. framledningstemp.), i steg om 0,1 °C*
4. Bekräfta den nya inställningen genom att trycka på navigeringsratten igen.

## KYLA MAX. FRAMLEDN.TEMP.

På den här menyn kan du ställa in zonens högsta tillåtna framledningstemperatur. Framledningstemperaturen tillåts inte stiga över det här värdet.

Inställning av den högsta tillåtna framledningstemperaturen:

1. Välj **Kyla max. framledn.temp.**
2. Tryck på navigeringsratten för att bekräfta valet.
3. Ställ in värdet.  
*Förinställning: 25,0 °C*  
*Inställningsområde: 5,0–40,0 °C (eller min. framledningstemp.), i steg om 0,1 °C*
4. Bekräfta den nya inställningen genom att trycka på navigeringsratten igen.

#### DAGGPUNKTSMARGINAL

På den här menyn kan du ställa in zonen daggpunktsmarginal. Daggpunktstemperaturen beräknas med den aktuella rumstemperaturen och den relativa luftfuktigheten.

Om den beräknade framledningstemperaturen är lägre än daggpunktstemperaturen + **Daggpunktsförskjutning** läggs det här värdet till i den beräknade framledningstemperaturen.

För att ställa in daggpunktsmarginalen:

1. Välj **Daggpunktsmarginal**.
2. Tryck på navigeringsratten för att bekräfta valet.
3. Ställ in värdet.

*Förinställning: 4,0 °C*

*Inställningsområde: -1,0–10,0 °C*

4. Bekräfta den nya inställningen genom att trycka på navigeringsratten igen.

#### DAGGPUNKTSFÖRSKJUTNING

På den här menyn kan du ställa in zonen daggpunktsförskjutning. Daggpunktstemperaturen beräknas med den aktuella rumstemperaturen och den relativa luftfuktigheten.

Förskjutningen används tillsammans med daggpunktstemperaturen för att bestämma när den beräknade framledningstemperaturen ska ökas med det värde som är inställt i **Daggpunktsmarginal**.

Ställa in daggpunktsförskjutning:

1. Välj **Daggpunktsförskjutning**.
2. Tryck på navigeringsratten för att bekräfta valet.
3. Ställ in värdet.

*Förinställning: 1,0 °C*

*Inställningsområde: 0,0–4,0 °C*

4. Bekräfta den nya inställningen genom att trycka på navigeringsratten igen.

#### BÖRVÄRDE VV-FRAMLEDNING

På den här menyn kan du ställa in framledningstemperaturens börvärde för tappvarmvattenproduktion.

Den här menyn visas bara om **Zoninställning** är inställt på **Tappvarmvatten** för zonen.

Ställa in framledningstemperaturens börvärde:

1. Välj **Börvärde framledning**.
2. Tryck på navigeringsratten för att bekräfta valet.
3. Ställ in värdet.

*Förinställning: 60,0 °C*

*Inställningsområde: 5,0 – 95,0 °C, i steg om 0,1 °C*

4. Bekräfta den nya inställningen genom att trycka på navigeringsratten igen.

#### GRÄNS FÖR ÖVERHETT.N.LARM

På den här menyn kan du ställa in gräns för överhettning.larm för tappvarmvattenproduktion. Om framledningstemperaturen är högre än den inställda gränsen under den tid som ställts in i **Fördröjn. överhett.n.larm** utlöses larmet.

Den här menyn visas bara om **Zoninställning** är inställt på **Tappvarmvatten** för zonen.

Inställning av gränsen för överhettning.larm:

1. Välj **Gräns för överhett.n.larm**.
2. Tryck på navigeringsratten för att bekräfta valet.
3. Ställ in värdet.

*Förinställning: 68,0 °C*

*Inställningsområde: 65,0 – 120,0 °C, i steg om 0,1 °C*

4. Bekräfta den nya inställningen genom att trycka på navigeringsratten igen.



## FÖRDRÖJN. ÖVERHETTN.LARM

På den här menyn kan du ställa in fördröjning för överhettningsskylt för gränsen för överhettningsskylt i zonen. Om framledningstemperaturen är högre än **Gräns för överhettningsskylt** under den inställda fördröjningen utlöses skylten.

Den här menyn visas bara om **Zoninställning** är inställt på **Tappvarmvatten** för zonen.

Inställning av fördröjning av överhettningsskylt:

1. Välj **Fördröjning. överhettningsskylt**.
2. Tryck på navigeringsratten för att bekräfta valet.
3. Ställ in värdet.

*Förinställning: 10 min*

*Inställningsområde: 0–15 min, i steg om 1 min*

4. Bekräfta den nya inställningen genom att trycka på navigeringsratten igen.

## GRÄNS FÖR FELLARM

På den här menyn kan du ställa in fellarmsgräns för zonen framledningstemperatur. Om skillnaden mellan den uppmätta och den beräknade framledningstemperaturen är högre än den inställda gränsen under den tid som är inställd i **Fördröjning fellarm** utlöses skylten.

Den här menyn visas bara om **Zoninställning** är inställt på **Tappvarmvatten** för zonen.

Inställning av gräns för fellarm:

1. Välj **Gräns för fellarm**.
2. Tryck på navigeringsratten för att bekräfta valet.
3. Ställ in värdet.

*Förinställning: 10 °C*

*Inställningsområde: 0,0 – 30,0 °C, i steg om 0,1 °C*

4. Bekräfta den nya inställningen genom att trycka på navigeringsratten igen.

## FÖRDRÖJNING FELLARM

På den här menyn kan du ställa in fellarmsfördröjning för zonen gräns för fellarm. Om skillnaden mellan den uppmätta och den beräknade framledningstemperaturen är högre än **Gräns för fellarm** under den inställda fördröjningen utlöses skylten.

Den här menyn visas bara om **Zoninställning** är inställt på **Tappvarmvatten** för zonen.

Inställning av fördröjning för fellarm:

1. Välj **Fördröjning fellarm**.
2. Tryck på navigeringsratten för att bekräfta valet.
3. Ställ in värdet.

*Förinställning: 60 sekunder*

*Inställningsområde: 0–600 sekunder, i steg om 1 sekund*

4. Bekräfta den nya inställningen genom att trycka på navigeringsratten igen.

## Temp.inst. inomhusvärme

På den här menyn kan du komma åt inställningar som hör till zonens rumstemperaturgivare.

Den här menyn och dess undermenyer visas bara om **Värmeläge** är inställt på **Ute- och innekomp.** för zonen.

MENYTRÄD\*

Temp.inst. inomhusvärme
Börvärde inomhus
Ber. börvärde inomhus
Ekokomf. Status
Påverkan börvärde inomhus (sänk)
Påverkan börvärde inomhus (höj)

\* Delar av menyträdet kanske bara visas i Move PRO-reglercentralen beroende på den aktuella konfigurationen.

## BÖRVÄRDE INOMHUS

På den här menyn kan du ställa in zonens börvärde för inomhustemperatur.

Den här informationen visas bara om **Zoninställning** är inställt på **Fristående reglercentral** för zonen.

För att ställa in inomhustemperaturens börvärde:

1. Välj **Börvärde inomhus**.
2. Tryck på navigeringsratten för att bekräfta valet.
3. Ställ in värdet.  
*Förinställning: 21,0 °C*  
*Inställningsområde: 5,0 – 35,0 °C, i steg om 0,1 °C*
4. Bekräfta den nya inställningen genom att trycka på navigeringsratten igen.

## BER. BÖRVÄRDE INOMHUS

På den här menyn visas det beräknade inomhusbörvärdet för zonen.

Den här informationen visas bara om **Zoninställning** är inställt på **Fristående reglercentral** och Ekokomf-läget är inställt på ECO för zonen.

## EKOKOMF. STATUS

På den här menyn kan du se om zonen är inställd på ECO-läge.

Den här informationen visas bara om Ekokomf-läget är inställt på ECO för zonen.

## PÅVERKAN BÖRVÄRDE INOMHUS (SÄNK)

På den här menyn kan du ställa in påverkan hos börvärdet inomhus (sänk). Om den uppmätta inomhustemperaturen är högre än inomhustemperaturens börvärde sänks framledningstemperaturen med hjälp av det här värdet.

Den här menyn används för att hålla den uppmätta rumstemperaturen så nära inomhustemperaturens börvärde som möjligt.



### OBS!

Om värdet är för högt inställt kan det leda till att systemet blir instabilt och att rumstemperaturen börjar fluktuera.

Inställning av börvärdet inomhus (sänk):

1. Välj **Påverkan börvärde inomhus (sänk)**.
2. Tryck på navigeringsratten för att bekräfta valet.
3. Ställ in värdet.  
*Förinställning: 4,0 °C*  
*Inställningsområde: 0,0 – 10,0 °C, i steg om 0,1 °C*
4. Bekräfta den nya inställningen genom att trycka på navigeringsratten igen.

## PÅVERKAN BÖRVÄRDE INOMHUS (HÖJ)

På den här menyn kan du ställa in påverkan hos börvärdet inomhus (höj). Om den uppmätta inomhustemperaturen är lägre än inomhustemperaturens börvärde höjs framledningstemperaturen med hjälp av det här värdet.

Den här menyn används för att hålla den uppmätta rumstemperaturen så nära inomhustemperaturens börvärde som möjligt.



### OBS!

Om värdet är för högt inställt kan det leda till att systemet blir instabilt och att rumstemperaturen börjar fluktuera.

Inställning av börvärdet inomhus (höj):

1. Välj **Påverkan börvärde inomhus (höj)**.
2. Tryck på navigeringsratten för att bekräfta valet.
3. Ställ in värdet.  
*Förinställning: 4,0 °C*  
*Inställningsområde: 0,0 – 10,0 °C, i steg om 0,1 °C*
4. Bekräfta den nya inställningen genom att trycka på navigeringsratten igen.

## VV-cirk. returinställningar

På den här menyn kan du komma åt inställningar som hör till zonens returledningstemperaturgivare.

Den här menyn visas bara om **Zoninställning** är inställt på **Tappvarmvatten** för zonen.

### MENYTRÄD

VV-cirk. returinställningar
VV-cirk. returbörvärde
BoostPower

## VV-CIRK. RETURBÖRVÄRDE

På den här menyn kan du ställa in zonens börvärde för returledningstemperaturen.

Ställa in returledningstemperaturens börvärde:

1. Välj **VV-cirk. returbörvärde**.
2. Tryck på navigeringsratten för att bekräfta valet.
3. Ställ in värdet.  
*Förinställning: 50,0 °C*  
*Inställningsområde: 50,0 – 250,0 °C, i steg om 0,1 °C*
4. Bekräfta den nya inställningen genom att trycka på navigeringsratten igen.

## BOOSTPOWER

På den här menyn kan du ställa in BoostPower för tappvarmvattenproduktion. Parametern används för att beräkna framledningstemperaturen, om skillnaden mellan fram- och returledningstemperaturerna är för stor.

Den här menyn visas bara om **Zoninställning** är inställt på **Tappvarmvatten** för zonen.

Ställa in BoostPower:

1. Välj **BoostPower**.
2. Tryck på navigeringsratten för att bekräfta valet.
3. Ställ in värdet.  
*Förinställning: 60 %*  
*Inställningsområde: 0 – 100 %, i steg om 1 %*
4. Bekräfta den nya inställningen genom att trycka på navigeringsratten igen.

## Komf. - EKO

På den här menyn kan du komma åt inställningar som hör till zonens reglercentralens Komfort/ECO-lägen.

Den här menyn och dess undermenyer visas bara om **Zoninställning** är inställt på **Fristående reglercentral** och om **Värmeläge** är inställt på **Ute- och innekomp.** för zonen.

### MENYTRÄD

Komf. - ECO
Ekosänkingsläge
Ekokomf. Status
Ekokomf. Schema

## EKOSÄNKNINGSLÄGE

På den här menyn kan du ställa in temperatur för ekosänkingsläget. Parametern minskar det aktuella börvärdet med det inställda värdet.

Om temperatursänkingsvärdet sätts till 0 kommer zonen att återgå till normal drift, även om den är inställd på ECO-läge.

Inställning av värdet för ekosänkingsläget:

1. Välj **Ekosänkingsläge**.
2. Tryck på navigeringsratten för att bekräfta valet.
3. Ställ in värdet.  
*Förinställning: 4,0 °C*  
*Inställningsområde: 0,0 – 10,0 °C, i steg om 0,1 °C*
4. Bekräfta den nya inställningen genom att trycka på navigeringsratten igen.

## EKOKOMF. STATUS

På den här menyn kan du se om zonen är inställd på ECO- eller komfortläge.

## EKOKOMF. SCHEMA

På den här menyn kan du skapa ett schema för omkoppling mellan Komfort- och ECO-läge.

Standardschemat är inställt på Komfort-läge 24 timmar per dag, sju dagar i veckan.



### VARNING!

Säkerställ att olika scheman inte kan aktivera ECO- och Komfort-läge samtidigt. Det kan orsaka fel då reglercentralen måste återställas till fabriksinställningarna.

Redigera/skapa Ekokomf-schemat:

1. Välj **Ekokomf. Schema**.
2. Tryck på navigeringsratten för att bekräfta valet.  
Det aktuella schemat visas.
3. Välj en dag.
4. Tryck på navigeringsratten för att bekräfta valet.

Alla aktuella schemainställningar visas. Varje rad anger en omkoppling mellan Komfort- och ECO-läge. Om du öppnar menyn första gången finns bara en rad som visar Komf med början på 00:00 varje dag i veckan.

5. Välj en befintlig rad för att redigera eller **00:00 Lägg till ny** för att lägga till en ny inställning.
6. Välj om du vill redigera timmar, minuter, läge eller veckodag.

#### TIMMAR:

Ange vilken timme som läget ska starta och tryck på navigeringsratten för att bekräfta valet.

#### MINUTER:

Ange vilken minut som läget ska starta och tryck på navigeringsratten för att bekräfta valet.

#### LÄGE:

Välj ett läge som ska starta den inställda tiden och tryck på navigeringsratten för att bekräfta valet.

Välj **Komf**, **ECO** eller **Radera omkopplingstid**.

Med **Radera omkopplingstid** raderas den aktuella raden när du väljer OK och trycker på navigeringsratten.

#### VECKODAG:

Välj vilken veckodag som det valda läget ska starta den angivna tiden.

7. Välj **OK** i slutet av raden när du är klar och tryck på navigeringsratten för att bekräfta valet.  
En ny rad har lagts till i schemat.
8. Upprepa steg 5 och 6 tills schemat är klart.
9. Tryck på bakåtknappen på reglercentralen för att avsluta schemainställningen.

## Värmekurva

På den här menyn kan du komma åt inställningar för zonens värmekurva. Inställningar som värmekurvans lutning (Inställning) och förskjutning.

Den här menyn visas bara om något av följande krav är uppfyllt:

- **Systemtyp** är inställt på **2 rör, Endast inomhuskyllning** är inställt på **Nej** och **Zoninställning** är inställt på **Fristående reglercentral** eller **Smatrix Base PRO** för zonen.
- **Systemtyp** är inställt på **4 rör, Driftläge Z1 & 2** är inställt på **Endast värme** eller **Värme och kyla** och **Zoninställning** är inställt på **Fristående reglercentral** eller **Smatrix Base PRO** för zonen.

## MENYTRÄD

Värmekurva	
	Inställning
	Förskjutning
	Värmekurva

## INSTÄLLNING

På den här menyn kan du välja värmekurvans lutning.

Välja värmekurvan:

1. Välj **Inställning**.
2. Tryck på navigeringsratten för att bekräfta valet.
3. Ställ in värdet.  
*Förinställning: 0,9*  
*Inställningsområde: 0,1–1,6, i steg om 0,1*
4. Bekräfta den nya inställningen genom att trycka på navigeringsratten igen.

## FÖRSKJUTNING

På den här menyn kan du välja värmekurvans förskjutning. Förskjutningen kan användas för tillfälliga ändringar av värmekurvan.

Förskjutning av värmekurvan:

1. Välj **Förskjutning**.
2. Tryck på navigeringsratten för att bekräfta valet.
3. Ställ in värdet.  
*Förinställning: 0*  
*Inställningsområde: -8 – 8, i steg om 1*
4. Bekräfta den nya inställningen genom att trycka på navigeringsratten igen.

## VÄRMEKURVA

Den här menyn visar zonens värmekurva och min-/maxgränser för framledningstemperaturen.

## Kylkurva

På den här menyn kan du komma åt inställningar för zonens kylkurva. Inställningar som värmekurvans lutning (Inställning) och förskjutning.

Den här meny visas bara om något av följande krav är uppfyllt:

- **Systemtyp** är inställt på **2 rör** och **Zoninställning** är inställt på **Fristående reglercentral** eller **Smatrix Base PRO** för zonen.
- **Systemtyp** är inställt på **4 rör, Driftläge Z1 & 2** är inställt på **Endast kyla** eller **Värme och kyla** och **Zoninställning** är inställt på **Fristående reglercentral** eller **Smatrix Base PRO** för zonen.

## MENYTRÄD

Kylkurva	
	Inställning
	Förskjutning
	Kylkurva

## INSTÄLLNING

På den här menyn kan du välja värmekurvans lutning.

Välja värmekurvan:

1. Välj **Inställning**.
2. Tryck på navigeringsratten för att bekräfta valet.
3. Ställ in värdet.  
*Förinställning: 0.2*  
*Inställningsområde: 0,1 – 1.6 , i steg om 0,1*
4. Bekräfta den nya inställningen genom att trycka på navigeringsratten igen.

## FÖRSKJUTNING

På den här menyn kan du välja värmekurvans förskjutning. Förskjutningen kan användas för tillfälliga ändringar av värmekurvan.

Förskjutning av värmekurvan:

1. Välj **Förskjutning**.
2. Tryck på navigeringsratten för att bekräfta valet.
3. Ställ in värdet.  
*Förinställning: 0*  
*Inställningsområde: -8–8, i steg om 1*
4. Bekräfta den nya inställningen genom att trycka på navigeringsratten igen.

## KYLKURVA

Den här meny visar zonens kylkurva och min-/maxgränser för framledningstemperaturen.

## Manuell drift

På den här menyn kan du komma åt det manuella driftläget i zonen.

När manuellt driftläge är aktiverat är åtkomst till manuell styrning (åsidösätt) av cirkulationspumpen och blandningsventilen aktiverad.

### MENYTRÄD\*

Manuell drift	
	Manuellt läge
	Pump
	Blandningsventil

\* Delar av menyträdet kanske bara visas i Move PRO-reglercentralen beroende på den aktuella konfigurationen.

För att aktivera manuellt driftläge:

1. Välj **Manuellt läge**.
2. Tryck på navigeringsratten för att bekräfta valet.
3. Välj **På**.
4. Bekräfta den nya inställningen genom att trycka på navigeringsratten igen.

## PUMP

På den här menyn kan du åsidosätta samt stänga av och sätta på pumpen manuellt.

Den här menyn visas bara om **Zoninställning** är inställt på **Fristående reglercentral** eller **Tappvarmvatten, Avfuktare** är inställt på **Inaktivera** och **Manuellt läge** är inställt på **På**.

Åsidösättning av cirkulationspumpens drift:

1. Välj **Pump**.
2. Tryck på navigeringsratten för att bekräfta valet.
3. Välj **Manuellt**.
4. Välj **På**.  
*Förinställning: Av*  
*Inställningsområde: Av/på*
5. Bekräfta den nya inställningen genom att trycka på navigeringsratten igen.

## BLANDNINGSVENTIL

På den här menyn kan du åsidosätta samt öppna och stänga blandningsventilen manuellt.

Den här menyn visas bara om **Manuellt läge** är inställt på **På**.

Åsidösättning av inställningen för blandningsventilen:

1. Välj **Blandningsventil**.
2. Tryck på navigeringsratten för att bekräfta valet.
3. Välj **Manuellt**.
4. Ställ in åsidösättningsvärdet.  
*Förinställning: 0 %*  
*Inställningsområde: 0 – 100 %, i steg om 1 %.*
5. Bekräfta den nya inställningen genom att trycka på navigeringsratten igen.

## Pump

På den här menyn kan du komma åt pumpinställningarna i zonen.

Den här menyn visas bara om **Zoninställning** är inställt på **Fristående reglercentral** eller **Tappvarmvatten** och om **Avfuktare** är inaktiverat för zonen.

MENYTRÄD\*

Pump	
	Pumpmotionering
	Veckodag för motionering
	Timme för motionering
	Minut för motionering

\* Delar av menyträdet kanske bara visas i Move PRO-reglercentralen beroende på den aktuella konfigurationen.

## PUMPMOTIONERING

På den här menyn kan du aktivera pumpmotionering.

Aktivering av pumpmotionering:

1. Välj **Pumpmotionering**.
2. Tryck på navigeringsratten för att bekräfta valet.
3. Välj **Pumpmotionering**.  
*Förinställning: Ingen motionering*  
*Inställningsområde: Ingen motionering/pumpmotionering*
4. Bekräfta den nya inställningen genom att trycka på navigeringsratten igen.

## VECKODAG FÖR MOTIONERING

På den här menyn kan du ställa in veckodag för pumpmotionering.

Den här menyn visas bara om **Pumpmotionering** är inställd på **Pumpmotionering**.

Välja en veckodag för pumpmotionering:

1. Välj **Veckodag för motionering**.
2. Tryck på navigeringsratten för att bekräfta valet.
3. Välj en dag.  
*Inställningsområde: Måndag – Söndag*
4. Bekräfta inställningen genom att trycka på navigeringsratten igen.

## TIMME FÖR MOTIONERING

På den här menyn kan du ställa in timme på dagen för pumpmotionering.

Den här menyn visas bara om **Pumpmotionering** är inställd på **Pumpmotionering**.

Välja timme på dagen för pumpmotionering:

1. Välj **Timme för motionering**.
2. Tryck på navigeringsratten för att bekräfta valet.
3. Ställ in värdet.  
*Förinställning: 8 tim*  
*Inställningsområde: 0–23 timmar, i steg om 1 timme*
4. Bekräfta inställningen genom att trycka på navigeringsratten igen.

## MINUT FÖR MOTIONERING

På den här menyn kan du ställa in minut för pumpmotionering.

Den här menyn visas bara om **Pumpmotionering** är inställd på **Pumpmotionering**.

Välja minut för pumpmotionering:

1. Välj **Minut för motionering**.
2. Tryck på navigeringsratten för att bekräfta valet.
3. Ställ in värdet.  
*Förinställning: 0 min*  
*Inställningsområde: 0–59 min, i steg om 1 min*
4. Bekräfta inställningen genom att trycka på navigeringsratten igen.



## Blandningsventil

På den här menyn kan du komma åt blandningsventilens inställningar i zonen.

### MENYTRÄD\*

Blandningsventil	Värme
	Kyla
	P-area
	I-tid
	Gångtid styrdon

\* Delar av menyträdet kanske bara visas i Move PRO-reglercentralen beroende på den aktuella konfigurationen.

### VÄRME

På den här menyn kan du komma åt blandningsventilens inställningar i värmeläge.

Den här menyn visas bara om något av följande krav är uppfyllt:

- **Systemtyp** är inställt på **2 rör, Endast inomhuskylning** är inställt på **Nej** och **Zoninställning** är inställt på **Fristående reglercentral** eller **Smatrix Base PRO** för zonen.
- **Systemtyp** är inställt på **4 rör, Driftläge Z1 & 2** är inställt på **Endast värme** eller **Värme och kyla** och **Zoninställning** är inställt på **Fristående reglercentral** eller **Smatrix Base PRO** för zonen.

### MENYTRÄD

Värme	P-area
	I-tid
	Gångtid styrdon

### P-AREA

På den här menyn kan du ställa in P-area för blandningsventilens reglering.

Ställa in P-area:

1. Välj **P-area**.
2. Tryck på navigeringsratten för att bekräfta valet.
3. Ställ in värdet.  
*Förinställning: 140,0 °C*  
*Inställningsområde: 2,0 – 500,0 °C, i steg om 0,1 °C*
4. Bekräfta inställningen genom att trycka på navigeringsratten igen.

### I-TID

På den här menyn kan du ställa in I-tid för blandningsventilens reglering.

Ställa in I-tid:

1. Välj **I-tid**.
2. Tryck på navigeringsratten för att bekräfta valet.
3. Ställ in värdet.  
*Förinställning: 35 sekunder*  
*Inställningsområde: 5–300 sekunder, i steg om 1 sekund*
4. Bekräfta inställningen genom att trycka på navigeringsratten igen.

### GÅNGTID STYRDON

På den här menyn kan du ställa in styrdonsgångtid för blandningsventilens reglering.

Ställa in styrdonsgångtid:

1. Välj **Gångtid styrdon**.
2. Tryck på navigeringsratten för att bekräfta valet.
3. Ställ in värdet.  
*Förinställning: 120 sekunder*  
*Inställningsområde: 0–500 sekunder, i steg om 1 sekund*
4. Bekräfta inställningen genom att trycka på navigeringsratten igen.

## KYLA

På den här menyn kan du komma åt blandningsventilens inställningar i kyläge.

Den här meny visas bara om något av följande krav är uppfyllt:

- **Systemtyp** är inställt på **2 rör** och **Zoninställning** är inställt på **Fristående reglercentral** eller **Smatrix Base PRO** för zonen.
- **Systemtyp** är inställt på **4 rör, Driftläge Z1 & 2** är inställt på **Endast kyla** eller **Värme och kyla** och **Zoninställning** är inställt på **Fristående reglercentral** eller **Smatrix Base PRO** för zonen.

## MENYTRÄD

Kyla	
	P-area
	I-tid
	Gångtid styrdon

## P-AREA

På den här menyn kan du ställa in P-area för blandningsventilens reglering.

Ställa in P-area:

1. Välj **P-area**.
2. Tryck på navigeringsratten för att bekräfta valet.
3. Ställ in värdet.  
*Förinställning: 200,0 °C*  
*Inställningsområde: 2,0 – 500,0 °C, i steg om 0,1 °C*
4. Bekräfta inställningen genom att trycka på navigeringsratten igen.

## I-TID

På den här menyn kan du ställa in I-tid för blandningsventilens reglering.

Ställa in I-tid:

1. Välj **I-tid**.
2. Tryck på navigeringsratten för att bekräfta valet.
3. Ställ in värdet.  
*Förinställning: 50 sekunder*  
*Inställningsområde: 5–300 sekunder, i steg om 1 sekund*
4. Bekräfta inställningen genom att trycka på navigeringsratten igen.

## GÅNGTID STYRDON

På den här menyn kan du ställa in styrdonsgångtid för blandningsventilens reglering.

Ställa in styrdonsgångtid:

1. Välj **Gångtid styrdon**.
2. Tryck på navigeringsratten för att bekräfta valet.
3. Ställ in värdet.  
*Förinställning: 60 sekunder*  
*Inställningsområde: 0–500 sekunder, i steg om 1 sekund*
4. Bekräfta inställningen genom att trycka på navigeringsratten igen.

## P-AREA

På den här menyn kan du ställa in P-area för blandningsventilens reglering.

Den här menyn visas bara om **Zoninställning** är inställt på **Tappvarmvatten** för zonen.

Ställa in P-area:

1. Välj **P-area**.
2. Tryck på navigeringsratten för att bekräfta valet.
3. Ställ in värdet.

*Förinställning: 70 °C*

*Inställningsområde: 2,0 – 500,0 °C, i steg om 0,1 °C*

4. Bekräfta inställningen genom att trycka på navigeringsratten igen.

## I-TID

På den här menyn kan du ställa in I-tid för blandningsventilens reglering.

Den här menyn visas bara om **Zoninställning** är inställt på **Tappvarmvatten** för zonen.

Ställa in I-tid:

1. Välj **I-tid**.
2. Tryck på navigeringsratten för att bekräfta valet.
3. Ställ in värdet.

*Förinställning: 18 sekunder*

*Inställningsområde: 5–300 sekunder, i steg om 1 sekund*

4. Bekräfta inställningen genom att trycka på navigeringsratten igen.

## GÅNGTID STYRDON

På den här menyn kan du ställa in styrdonsgångtid för blandningsventilens reglering.

Den här menyn visas bara om **Zoninställning** är inställt på **Tappvarmvatten** för zonen.

Ställa in styrdonsgångtid:

1. Välj **Gångtid styrdon**.
2. Tryck på navigeringsratten för att bekräfta valet.
3. Ställ in värdet.

*Förinställning: 60 sekunder*

*Inställningsområde: 0–300 sekunder, i steg om 1 sekund*

4. Bekräfta inställningen genom att trycka på navigeringsratten igen.

## Avfuktarreglering

På den här menyn kan du komma åt avfuktarinställningarna i zonen.

Den här menyn visas bara om **Avfuktarreglering** är aktiverat i startguiden för zonen.

### MENYTRÄD

Avfuktarreglering
Daggpunktsmarginal
Dödzon

### DAGGPUNKTSMARGINAL

På den här menyn kan du ställa in daggpunktsmarginal för reglering av avfuktaren i zonen. Avfuktaren startas när framledningstemperaturen är lika med eller lägre än daggpunktstemperaturen + daggpunktsmarginalen. Avfuktaren stängs av när framledningstemperaturen är lika med eller högre än daggpunktstemperaturen + daggpunktsmarginalen + dödzonstemperatur.

För att ställa in daggpunktsmarginalen:

1. Välj **Daggpunktsmarginal**.
2. Tryck på navigeringsratten för att bekräfta valet.
3. Ställ in värdet.  
*Förinställning: 4,0 °C*  
*Inställningsområde: -1,0–10,0 °C*
4. Bekräfta den nya inställningen genom att trycka på navigeringsratten igen.

### DÖDZON

På den här menyn kan du ställa in dödzon (hysteres) för när avfuktaren i zonen ska stängas av.

Inställning av dödzon:

1. Välj **Dödzon**.
2. Tryck på navigeringsratten för att bekräfta valet.
3. Ställ in värdet.  
*Förinställning: 2,0 °C*  
*Inställningsområde: 1,0–5,0 °C*
4. Bekräfta den nya inställningen genom att trycka på navigeringsratten igen.

## Årstidsavstängning

På den här menyn kan du komma åt inställningarna för årstidsavstängning i zonen.

Den här menyn visas bara om **Zoninställning** är inställt på **Fristående reglercentral** eller **Smatrix Base PRO**.

### MENYTRÄD\*

Årstidsavstängning
Värme
Kyla

\* Delar av menyträdet kanske bara visas i Move PRO-reglercentralen beroende på den aktuella konfigurationen.

### VÄRME

På den här menyn kan du komma åt zonens inställningar för årstidsavstängning, i värmeläge.

Den här menyn visas bara om något av följande krav är uppfyllt:

- **Systemtyp** är inställt på **2 rör, Endast inomhuskyllning** är inställt på **Nej** och **Zoninställning** är inställt på **Fristående reglercentral** eller **Smatrix Base PRO** för zonen.
- **Systemtyp** är inställt på **4 rör, Driftläge Z1 & 2** är inställt på **Endast värme** eller **Värme och kyla** och **Zoninställning** är inställt på **Fristående reglercentral** eller **Smatrix Base PRO** för zonen.

### MENYTRÄD\*

Värme
Pumpstopp
Ventilstängning
Avstängning vid utetemp.
T. börvärde utomhus
T. fördröjning utomhus
Avstängn. vid innetemp.
T. fördröjning inomhus

\* Delar av menyträdet kanske bara visas i Move PRO-reglercentralen beroende på den aktuella konfigurationen.

#### PUMPSTOPP

På den här menyn aktiverar du en funktion som stoppar cirkulationspumpen när kraven är uppfyllda.

Den här menyn visas bara om **Zoninställning** är inställt på **Fristående reglercentral** och **Avfuktare** är inställt på **Inaktivera**.

Aktivering av funktionen:

1. Välj **Pumpstopp**.
2. Tryck på navigeringsratten för att bekräfta valet.
3. Välj **Aktivera**.

*Förinställning: Inaktivera*

*Inställningsområde: Aktivera/inaktivera*

4. Bekräfta inställningen genom att trycka på navigeringsratten igen.

#### VENTILSTÄNGNING

På den här menyn aktiverar du en funktion som stänger blandningsventilen när kraven är uppfyllda.

Aktivering av funktionen:

1. Välj **Ventilstängning**.
2. Tryck på navigeringsratten för att bekräfta valet.
3. Välj **Aktivera**.

*Förinställning: Inaktivera*

*Inställningsområde: Aktivera/inaktivera*

4. Bekräfta inställningen genom att trycka på navigeringsratten igen.

#### AVSTÄNGNING VID UTETEMP.

På den här menyn aktiverar/inaktiverar du funktionen som stoppar cirkulationspumpen och/eller när blandningsventilen ska stängas vid ett utomhustemperaturbörvärde för zonen.

Den här menyn visas bara om **Pumpstopp** och/eller **Ventilstängning** är aktiverat.

Inställning av en utomhustemperatur för avstängning:

1. Välj **Avstängning vid utetemp.**
2. Tryck på navigeringsratten för att bekräfta valet.
3. Välj **Aktivera**.

*Förinställning: Inaktivera*

*Inställningsområde: Aktivera/inaktivera*

4. Bekräfta inställningen genom att trycka på navigeringsratten igen.

#### T. BÖRVÄRDE UTOMHUS

På den här menyn ställer du in utomhustemperaturbörvärdet för att stoppa cirkulationspumpen och/eller stänga blandningsventilen i zonen.

Den här menyn visas bara om **Avstängning vid utetemp.** är aktiverat.

Inställning av ett utomhustemperaturbörvärde:

1. Välj **T. börvärde utomhus**.
2. Tryck på navigeringsratten för att bekräfta valet.
3. Välj **Aktivera**.

*Förinställning: 17,0 °C*

*Inställningsområde: 0,0 – 40,0 °C, i steg om 0,1 °C*

4. Bekräfta inställningen genom att trycka på navigeringsratten igen.

#### T. FÖRDRÖJNING UTOMHUS

På den här menyn ställer du in tidsfördröjningen för hur länge utomhustemperaturen ska vara lika med eller högre än **T. börvärde utomhus** innan cirkulationspumpen stoppas och/eller blandningsventilen stängs i zonen.

Den här menyn visas bara om **Avstängning vid utetemp.** är aktiverat.

Ställa in fördröjningen:

1. Välj **T. fördröjning utomhus**.
2. Tryck på navigeringsratten för att bekräfta valet.
3. Ställ in värdet.

*Förinställning: 24 tim*

*Inställningsområde: 0–24 timmar, i steg om 1 timme*

4. Bekräfta inställningen genom att trycka på navigeringsratten igen.

#### AVSTÄNGN. VID INNETEMP.

På den här menyn aktiverar/inaktiverar du funktionen som stoppar cirkulationspumpen och/eller när blandningsventilen ska stängas vid ett inomhustemperaturbörvärde för zonen.

Den här menyn visas bara om **Pumpstopp** och/eller **Ventilstängning** är aktiverat och om **Värmeläge** är inställt på **Ute- och innekomp.** för zonen.

Inställning av en utomhustemperatur för avstängning:

1. Välj **Avstängning vid utetemp.**
2. Tryck på navigeringsratten för att bekräfta valet.
3. Välj **Aktivera.**

*Förinställning: Inaktivera*

*Inställningsområde: Aktivera/inaktivera*

4. Bekräfta inställningen genom att trycka på navigeringsratten igen.

#### T. FÖRDRÖJNING INOMHUS

På den här menyn ställer du in tidsfördröjningen för hur länge inomhustemperaturen ska vara lika med eller högre än inomhusbörvärdet innan cirkulationspumpen stoppas och/eller blandningsventilen stängs i zonen.

Den här menyn visas bara om **Avstängn. vid innetemp.** är aktiverat.

Ställa in fördröjningen:

1. Välj **T. fördröjning inomhus.**
2. Tryck på navigeringsratten för att bekräfta valet.
3. Ställ in värdet.

*Förinställning: 0 tim*

*Inställningsområde: 0–5 timmar, i steg om 1 timme*

4. Bekräfta inställningen genom att trycka på navigeringsratten igen.

#### KYLA

På den här menyn kan du komma åt zonen inställningar för årstidsavstängning, i kyläge.

Den här menyn visas bara om något av följande krav är uppfyllt:

- **Systemtyp** är inställt på **2 rör** och **Zoninställning** är inställt på **Fristående reglercentral** eller **Smatrix Base PRO** för zonen.
- **Systemtyp** är inställt på **4 rör, Driftläge Z1 & 2** är inställt på **Endast kyla** eller **Värme och kyla** och **Zoninställning** är inställt på **Fristående reglercentral** eller **Smatrix Base PRO** för zonen.

#### MENYTRÄD\*

Kyla	
	Pumpstopp
	Ventilstängning
	T. börvärde utomhus
	T. fördröjning utomhus

\* Delar av menyträdet kanske bara visas i Move PRO-reglercentralen beroende på den aktuella konfigurationen.

#### PUMPSTOPP

På den här menyn aktiverar du en funktion som stoppar cirkulationspumpen när kraven är uppfyllda.

Aktivering av funktionen:

1. Välj **Pumpstopp.**
2. Tryck på navigeringsratten för att bekräfta valet.
3. Välj **Aktivera.**

*Förinställning: Inaktivera*

*Inställningsområde: Aktivera/inaktivera*

4. Bekräfta inställningen genom att trycka på navigeringsratten igen.

## VENTILSTÄNGNING

På den här menyn aktiverar du en funktion som stänger blandningsventilen när kraven är uppfyllda.

Aktivering av funktionen:

1. Välj **Ventilstängning**.
2. Tryck på navigeringsratten för att bekräfta valet.
3. Välj **Aktivera**.  
*Förinställning: Inaktivera*  
*Inställningsområde: Aktivera/inaktivera*
4. Bekräfta inställningen genom att trycka på navigeringsratten igen.

## T. BÖRVÄRDE UTMOMHUS

På den här menyn ställer du in utomhustemperaturbörvärdet för att stoppa cirkulationspumpen och/eller stänga blandningsventilen i zonen.

Inställning av ett utomhustemperaturbörvärde:

1. Välj **T. börvärde utomhus**.
2. Tryck på navigeringsratten för att bekräfta valet.
3. Välj **Aktivera**.  
*Förinställning: 17,0 °C*  
*Inställningsområde: 0,0 – 40,0 °C, i steg om 0,1 °C*
4. Bekräfta inställningen genom att trycka på navigeringsratten igen.

## T. FÖRDRÖJNING UTMOMHUS

På den här menyn ställer du in tidsfördröjningen för hur länge utomhustemperaturen ska vara lika med eller högre än **T. börvärde utomhus** innan cirkulationspumpen stoppas och/eller blandningsventilen stängs i zonen.

Ställa in fördröjningen:

1. Välj **T. fördröjning utomhus**.
2. Tryck på navigeringsratten för att bekräfta valet.
3. Ställ in värdet.  
*Förinställning: 24 tim*  
*Inställningsområde: 0–24 timmar, i steg om 1 timme*
4. Bekräfta inställningen genom att trycka på navigeringsratten igen.

## Omkoppling värme/kyla

På den här menyn kan du komma åt inställningar som hör till omkoppling mellan värme och kyla i zonen.

Den här menyn visas bara om **Systemtyp** här inställt på **4 rör, Driftläge Z1 & 2** (för zon 1) är inställt på **Endast värme** eller **Endast kyla** och **Driftläge Z1 & 2** (för zon 2) är inställt på **Värme och kyla**.

MENYTRÄD\*

Omkoppling värme/kyla	
	Omkoppling värme/kyla
	Påslagstemp. utomhus
	Påslagsfördr. utomhus
	Påslagstemp. inomhus
	Påslagsfördr. inomhus.
	Framledn.börtemp V/K-omk
	Hysteres

\* Delar av menyträdet kanske bara visas i Move PRO-reglercentralen beroende på den aktuella konfigurationen.

## OMKOPPLING VÄRME/KYLA

På den här menyn kan du göra inställningar för omkoppling mellan värme och kyla i zonen.

Välja omkopplingsfunktionen för värme/kyla i zonen:

1. Välj **Omkoppling värme/kyla**.
2. Tryck på navigeringsratten för att bekräfta valet.
3. Välj omkopplingsfunktionen för värme/kyla i zonen.
  - **Inomhus och utomhus** använder inomhus- och utomhustemperaturer och tidsfördröjningar för att koppla om zonen mellan värme och kyla.
  - **Temp. framledning** använder framledningsvattentemperaturen och en hysteres för att koppla om zonen mellan värme och kyla.
  - **Kontaktgång** använder en extern signal för att koppla om zonen mellan värme och kyla.
  - **Låst värmedrift** ställer in zonen i låst värme.
  - **Låst kyldrift** ställer in zonen i låst kyla.
4. Bekräfta den nya inställningen genom att trycka på navigeringsratten igen.

#### PÅSLAGSTEMP. UTOMHUS

På den här menyn kan du göra inställningar för en av "påslagarna" (utomhustemperatur) för omkoppling mellan värme och kyla i zonen.



#### **OBS!**

Alla påslags- och tidsfördröjningar måste uppfyllas för att zonen ska koppla om mellan värme- och kylläge.

Den här menyn visas bara om **Omkoppling värme/ kyla** är inställt på **Inomhus och utomhus**.

Inställning av påslagstemperatur utomhus:

1. Välj **Påslagstemp. utomhus**
2. Tryck på navigeringsratten för att bekräfta valet.
3. Ställ in värdet.  
*Förinställning: 20,0 °C*  
*Inställningsområde: 5.0 – 30.0 °C, i steg om 0,1 °C*
4. Bekräfta den nya inställningen genom att trycka på navigeringsratten igen.

#### PÅSLAGSFÖRDR. UTOMHUS

På den här menyn kan du göra inställningar för en av "påslagarna" (fördröjning för utomhustemperatur) för omkoppling mellan värme och kyla i zonen.



#### **OBS!**

Alla påslags- och tidsfördröjningar måste uppfyllas för att zonen ska koppla om mellan värme- och kylläge.

Den här menyn visas bara om **Omkoppling värme/ kyla** är inställt på **Inomhus och utomhus**.

Inställning av påslagsfördröjning utomhus:

1. Välj **Påslagsfördr. utomhus**
2. Tryck på navigeringsratten för att bekräfta valet.
3. Ställ in värdet.  
*Förinställning: 24 tim*  
*Inställningsområde: 1–48 timmar, i steg om 1 timme*
4. Bekräfta den nya inställningen genom att trycka på navigeringsratten igen.

#### PÅSLAGSTEMP. INOMHUS

På den här menyn kan du göra inställningar för en av "påslagarna" (inomhustemperatur) för omkoppling mellan värme och kyla i zonen.



#### **OBS!**

Alla påslags- och tidsfördröjningar måste uppfyllas för att zonen ska koppla om mellan värme- och kylläge.

Den här menyn visas bara om **Omkoppling värme/ kyla** är inställt på **Inomhus och utomhus**.

Inställning av påslagstemperatur inomhus:

1. Välj **Påslagstemp. inomhus**
2. Tryck på navigeringsratten för att bekräfta valet.
3. Ställ in värdet.  
*Förinställning: 22,0 °C*  
*Inställningsområde: 5.0 – 30.0 °C, i steg om 0,1 °C*
4. Bekräfta den nya inställningen genom att trycka på navigeringsratten igen.

#### PÅSLAGSFÖRDR. INOMHUS

På den här menyn kan du göra inställningar för en av "påslagarna" (fördröjning för inomhustemperatur) för omkoppling mellan värme och kyla i zonen.



#### **OBS!**

Alla påslags- och tidsfördröjningar måste uppfyllas för att zonen ska koppla om mellan värme- och kylläge.

Den här menyn visas bara om **Omkoppling värme/ kyla** är inställt på **Inomhus och utomhus**.

Inställning av påslagsfördröjning inomhus:

1. Välj **Påslagsfördr. inomhus**
2. Tryck på navigeringsratten för att bekräfta valet.
3. Ställ in värdet.  
*Förinställning: 24 tim*  
*Inställningsområde: 1–48 timmar, i steg om 1 timme*
4. Bekräfta den nya inställningen genom att trycka på navigeringsratten igen.



## FRAMLEDN.BÖRTEMP V/K-OMK

På den här menyn kan du ställa in framledningstemperaturens börvärde för omkoppling mellan värme och kyla.

Zonen kopplar om till värme när framledningstemperaturen är högre än **Framledn. börtemp V/K-omk**. Zonen kopplar om till värme när framledningstemperaturen är lägre än **Framledn. börtemp V/K-omk - Hysteres**.

Zonen kopplar om till kyla när framledningstemperaturen är lägre än **Framledn. börtemp V/K-omk**. Zonen kopplar om till värme när framledningstemperaturen är lägre än **Framledn. börtemp V/K-omk + Hysteres**.



### OBS!

När det här omkopplingsläget används görs värme-/kylomkopplingen i värmepumpen/kylaggregatet. Move PRO-reglercentralen kopplar om driftläget när den detekterar förändringen i framledningstemperatur.

Inga växelventiler regleras i det här läget.

Den här menyn visas bara om **Omkoppling värme/kyla** är inställt på **Temp. framledningsvatten**.

För att ställa in framledningstemperaturens börvärde för V/K-omkopplaren:

1. Välj **Framledn.börtemp V/K-omk**.
2. Tryck på navigeringsratten för att bekräfta valet.
3. Ställ in värdet.

*Förinställning: 18 °C*

*Inställningsområde: 5 – 30 °C, i steg om 1 °C*

4. Bekräfta den nya inställningen genom att trycka på navigeringsratten igen.

## HYSTERES

På den här menyn kan du ställa in den hysteres som används för att koppla om mellan värme och kyla med hjälp av **Framledn.börtemp V/K-omk**.

Ställa in hysteres:

1. Välj **Hysteres**.
2. Tryck på navigeringsratten för att bekräfta valet.
3. Ställ in värdet.

*Förinställning: 2 °C*

*Inställningsområde: 0 – 4 °C, i steg om 1 °C*

4. Bekräfta den nya inställningen genom att trycka på navigeringsratten igen.

## Kondensfördröjning

På den här menyn kan du ställa in kondensfördröjning i zonen. Om ingen kondens detekteras (av kondenssensorn i zonen) under den till som ställts in i fördröjningen kopplas kondensstatus om (på menyn med zoninformation) till **Nej**.

Den här menyn visas bara om **Kondenssensor** är aktiverat i startguiden för zonen.

Inställning av kondensfördröjning:

1. Välj **Kondens Fördröjning**.
2. Tryck på navigeringsratten för att bekräfta valet.
3. Ställ in värdet.

*Förinställning: 10 min*

*Inställningsområde: 0–120 min, i steg om 1 min*

4. Bekräfta den nya inställningen genom att trycka på navigeringsratten igen.

## ZON 3 INSTÄLLNINGAR

På den här menyn kan du ställa in och ändra parameterinställningarna för zon 3.

### Menyträd\*

Zon 3 inställningar	
	Framledn.tempinställn.
	Temp.inst. inomhusvärme
	Komf. - ECO
	Värmekurva
	Kylkurva
	Markv.kurva (vilol.)
	Returledningstemperatur
	Ange stoppvillkor
	Ange vilovillkor
	Ange markvärmevillkor
	Manuell drift
	Pump
	Blandningsventil
	Avfuktarreglering
	Årstidsavstängning
	Omkoppling värme/kyla
	Automatiskt frostskydd
	Kondens Fördröjning

\* Delar av menyträdet kanske bara visas i Move PRO-reglercentralen beroende på den aktuella konfigurationen.

## Framledn.tempinställn.

På den här menyn kan du komma åt inställningar som hör till zonens framledningstemperatur.

### MENYTRÄD\*

Framledn.tempinställn.	Värme
	Kyla
	Ber. börvärde framledn.
	Börvärde markv.framledn
	Värmekurva markvärme
	FL-börvärde för viloläge
	Tmin framledn. (vilost.)
	Tmax framledn. (vilost.)

\* Delar av menyträdet kanske bara visas i Move PRO-reglercentralen beroende på den aktuella konfigurationen.

## VÄRME

På den här menyn kan du komma åt inställningar som hör till zonens värmeframledningstemperatur.

Den här menyn visas bara om något av följande krav är uppfyllt:

- **Systemtyp** är inställt på **2 rör, Endast inomhuskylning** är inställt på **Nej** och **Zoninställning** är inställt på **Fristående reglercentral** eller **Smatrix Base PRO** för zonen.
- **Systemtyp** är inställt på **4 rör, Driftläge Z3 & 2** är inställt på **Endast värme** eller **Värme och kyla** och **Zoninställning** är inställt på **Fristående reglercentral** eller **Smatrix Base PRO** för zonen.

### MENYTRÄD

Värme	Ber. börvärde framledn.
	Min. framledningstemp.
	Max. framledningstemp.
	Gräns för fellarm
	Fördröjning fellarm

## BER. BÖRVÄRDE FRAMLEDN.

På den här menyn kan du åsidosätta zonens beräknade börvärde för framledning. Den här temperaturen används som börvärde för framledningstemperaturen.

Åsidosättning av det beräknade börvärdet för framledningen.

1. Välj **Ber. börvärde framledn.**
2. Tryck på navigeringsratten för att bekräfta valet.
3. Välj **Manuellt.**
4. Ställ in åsidosättningsvärdet.  
*Inställningsområde: -5,0–70,0 °C, i steg om 0,1 °C*
5. Bekräfta den nya inställningen genom att trycka på navigeringsratten igen.

## MIN. FRAMLEDNINGSTEMP.

På den här menyn kan du ställa in zonens lägsta tillåtna framledningstemperatur. Framledningstemperaturen tillåts inte falla under det här värdet.

Inställning av den lägsta tillåtna framledningstemperaturen:

1. Välj **Min. framledningstemp.**
2. Tryck på navigeringsratten för att bekräfta valet.
3. Ställ in värdet.  
*Förinställning: 15,0 °C*  
*Inställningsområde: 5,0–35,0 °C (eller max. framledningstemp.), i steg om 0,1 °C*
4. Bekräfta den nya inställningen genom att trycka på navigeringsratten igen.

## MAX. FRAMLEDNINGSTEMP.

På den här menyn kan du ställa in zonens högsta tillåtna framledningstemperatur. Framledningstemperaturen tillåts inte stiga över det här värdet.

Inställning av den högsta tillåtna framledningstemperaturen:

1. Välj **Max. framledningstemp.**
2. Tryck på navigeringsratten för att bekräfta valet.
3. Ställ in värdet.  
*Förinställning: 70,0 °C*  
*Inställningsområde: 5,0 (eller min. framledningstemp.) – 90,0 °C, i steg om 0,1 °C*
4. Bekräfta den nya inställningen genom att trycka på navigeringsratten igen.

#### GRÄNS FÖR FELLARM

På den här menyn kan du ställa in fellarmsgräns för zonens framledningstemperatur. Om skillnaden mellan den uppmätta och den beräknade framledningstemperaturen är högre än den inställda gränsen under den tid som är inställd i **Fördröjning fellarm** utlöses larmet.

Inställning av gräns för fellarm:

1. Välj **Gräns för fellarm**.
2. Tryck på navigeringsratten för att bekräfta valet.
3. Ställ in värdet.

*Förinställning: 10,0 °C*

*Inställningsområde: 0,0 – 50,0 °C, i steg om 0,1 °C*

4. Bekräfta den nya inställningen genom att trycka på navigeringsratten igen.

#### FÖRDRÖJNING FELLARM

På den här menyn kan du ställa in fellarmsfördröjning för zonens gräns för fellarm. Om skillnaden mellan den uppmätta och den beräknade framledningstemperaturen är högre än **Gräns för fellarm** under den inställda fördröjningen utlöses larmet.

Inställning av fördröjning för fellarm:

1. Välj **Fördröjning fellarm**.
2. Tryck på navigeringsratten för att bekräfta valet.
3. Ställ in värdet.

*Förinställning: 5 min*

*Inställningsområde: 0–30 min, i steg om 1 min*

4. Bekräfta den nya inställningen genom att trycka på navigeringsratten igen.

#### KYLA

På den här menyn kan du komma åt inställningar som hör till zonens framledningstemperatur för kyla.

Den här menyn visas bara om något av följande krav är uppfyllt:

- **Systemtyp** är inställt på **2 rör** och **Zoninställning** är inställt på **Fristående reglercentral** eller **Smatrix Base PRO** för zonen.
- **Systemtyp** är inställt på **4 rör**, **Driftläge Z3** är inställt på **Endast kyla** eller **Värme och kyla** och **Zoninställning** är inställt på **Fristående reglercentral** eller **Smatrix Base PRO** för zonen.

#### MENYTRÄD

Kyla	Ber. börvärde framledn.
	Kyla min. framledn.temp.
	Kyla max. framledn.temp.
	Daggpunktsmarginal
	Daggpunktsförskjutning

#### BER. BÖRVÄRDE FRAMLEDN.

På den här menyn kan du åsidosätta zonens beräknade börvärde för framledning. Den här temperaturen används som börvärde för framledningstemperaturen.

Åsidosättning av det beräknade börvärdet för framledningen.

1. Välj **Ber. börvärde framledn.**
2. Tryck på navigeringsratten för att bekräfta valet.
3. Välj **Manuellt**.
4. Ställ in åsidosättningsvärdet.

*Inställningsområde: -5,0–70,0 °C, i steg om 0,1 °C*

5. Bekräfta den nya inställningen genom att trycka på navigeringsratten igen.

#### KYLA MIN. FRAMLEDN.TEMP.

På den här menyn kan du ställa in zonens lägsta tillåtna framledningstemperatur. Framledningstemperaturen tillåts inte falla under det här värdet.

Inställning av den lägsta tillåtna framledningstemperaturen:

1. Välj **Kyla min. framledn.temp.**
2. Tryck på navigeringsratten för att bekräfta valet.
3. Ställ in värdet.

*Förinställning: 8,0 °C*

*Inställningsområde: 5,0–40,0 °C (eller max. framledningstemp.), i steg om 0,1 °C*

4. Bekräfta den nya inställningen genom att trycka på navigeringsratten igen.

#### KYLA MAX. FRAMLEDN.TEMP.

På den här menyn kan du ställa in zonens högsta tillåtna framledningstemperatur. Framledningstemperaturen tillåts inte stiga över det här värdet.

Inställning av den högsta tillåtna framledningstemperaturen:

1. Välj **Kyla max. framledn.temp.**
2. Tryck på navigeringsratten för att bekräfta valet.
3. Ställ in värdet.

*Förinställning: 25,0 °C*

*Inställningsområde: 5,0–40,0 °C (eller min. framledningstemp.), i steg om 0,1 °C*

4. Bekräfta den nya inställningen genom att trycka på navigeringsratten igen.

#### DAGGPUNKTSMARGINAL

På den här menyn kan du ställa in zonens daggpunktsmarginal. Daggpunktstemperaturen beräknas med den aktuella rumstemperaturen och den relativa luftfuktigheten.

Om den beräknade framledningstemperaturen är lägre än daggpunktstemperaturen + **Daggpunktsförskjutning** läggs det här värdet till i den beräknade framledningstemperaturen.

För att ställa in daggpunktsmarginalen:

1. Välj **Daggpunktsmarginal.**
2. Tryck på navigeringsratten för att bekräfta valet.
3. Ställ in värdet.

*Förinställning: 4,0 °C*

*Inställningsområde: -1,0–10,0 °C*

4. Bekräfta den nya inställningen genom att trycka på navigeringsratten igen.

#### DAGGPUNKTSFÖRSKJUTNING

På den här menyn kan du ställa in zonens daggpunktsförskjutning. Daggpunktstemperaturen beräknas med den aktuella rumstemperaturen och den relativa luftfuktigheten.

Förskjutningen används tillsammans med daggpunktstemperaturen för att bestämma när den beräknade framledningstemperaturen ska ökas med det värde som är inställt i **Daggpunktsmarginal.**

Ställa in daggpunktsförskjutning:

1. Välj **Daggpunktsförskjutning.**
2. Tryck på navigeringsratten för att bekräfta valet.
3. Ställ in värdet.

*Förinställning: 1,0 °C*

*Inställningsområde: 0,0–4,0 °C*

4. Bekräfta den nya inställningen genom att trycka på navigeringsratten igen.

## BER. BÖRVÄRDE FRAMLEDN.

På den här menyn kan du åsidosätta zonens beräknade börvärde för framledning. Den här temperaturen används som börvärde för framledningstemperaturen.

Den här menyn visas bara om **Zoninställning** är inställt på **Markvärme** för zonen.

Åsidosättning av det beräknade börvärdet för framledningen.

1. Välj **Ber. börvärde framledn.**
2. Tryck på navigeringsratten för att bekräfta valet.
3. Välj **Manuellt.**
4. Ställ in åsidosättningsvärdet.

*Inställningsområde: -5,0–70,0 °C, i steg om 0,1 °C*

5. Bekräfta den nya inställningen genom att trycka på navigeringsratten igen.

## BÖRVÄRDE MARKV.FRAMLEDN

På den här menyn kan du ställa in zonens framledningstemperaturbörvärde för markvärme.

Den här menyn visas bara om **Zoninställning** är inställt på **Markvärme** för zonen.

För att ställa in framledningstemperaturens börvärde för smältning:

1. Välj **Börvärde framledning.**
2. Tryck på navigeringsratten för att bekräfta valet.
3. Ställ in värdet.

*Förinställning: 35 °C*

*Inställningsområde: 5,0 – 50,0 °C, i steg om 0,1 °C*

4. Bekräfta den nya inställningen genom att trycka på navigeringsratten igen.

## VÄRMEKURVA MARKVÄRME

På den här menyn kan en värmekurva för zonen aktiveras medan markvärmestatus är **vilol.**

Den här menyn visas bara om **Zoninställning** är inställt på **Markvärme** för zonen.

Aktivering av värmekurvan:

1. Välj **Värmekurva.**
2. Tryck på navigeringsratten för att bekräfta valet.
3. Välj **Aktivera.**
4. Bekräfta den nya inställningen genom att trycka på navigeringsratten igen.

## FL-BÖRVÄRDE FÖR VILOLÄGE

På den här menyn kan ett börvärde för zonen aktiveras medan markvärmestatus är viloläge. Den här temperaturen används som börvärde för framledningstemperaturen.

Den här menyn visas bara om **Zoninställning** är inställt på **Markvärme** för zonen.

Ställa in FL-börvärde för viloläge:

1. Välj **FL-börvärde för viloläge.**
2. Tryck på navigeringsratten för att bekräfta valet.
3. Ställ in åsidosättningsvärdet.

*Förinställning: 8,0 °C*

*Inställningsområde: 1,0 – 15,0 °C, i steg om 0,1 °C*

4. Bekräfta den nya inställningen genom att trycka på navigeringsratten igen.

#### TMIN FRAMLEDN. (VILOST.)

På den här menyn kan du ställa in den lägsta tillåtna framledningstemperaturen för zonen medan markvärmestatus är **viloläge**. Framledningstemperaturen tillåts inte falla under det här värdet.

Den här menyn visas bara om **Zoninställning** är inställt på **Markvärme** för zonen.

Inställning av den lägsta tillåtna framledningstemperaturen:

1. Välj **Min. framledningstemp.**
2. Tryck på navigeringsratten för att bekräfta valet.
3. Ställ in värdet.

*Förinställning: 5,0 °C*

*Inställningsområde: 0,0 – 25,0 °C, i steg om 0,1 °C*

4. Bekräfta den nya inställningen genom att trycka på navigeringsratten igen.

#### TMAX FRAMLEDN. (VILOST.)

På den här menyn kan du ställa in den högsta tillåtna framledningstemperaturen för zonen medan markvärmestatus är **viloläge**. Framledningstemperaturen tillåts inte stiga över det här värdet.

Den här menyn visas bara om **Zoninställning** är inställt på **Markvärme** för zonen.

Inställning av den lägsta tillåtna framledningstemperaturen:

1. Välj **Max. framledningstemp.**
2. Tryck på navigeringsratten för att bekräfta valet.
3. Ställ in värdet.

*Förinställning: 15,0 °C*

*Inställningsområde: 0,0 – 70,0 °C, i steg om 0,1 °C*

4. Bekräfta den nya inställningen genom att trycka på navigeringsratten igen.

#### Temp.inst. inomhusvärme

På den här menyn kan du komma åt inställningar som hör till zonens rumstemperaturgivare.

Den här menyn och dess undermenyer visas bara om **Värmeläge** är inställt på **Ute- och innekomp.**

#### MENYTRÄD\*

Temp.inst. inomhusvärme	
	Börvärde inomhus
	Ber. börvärde inomhus
	Ekokomf. Status
	Påverkan börvärde inomhus (sänk)
	Påverkan börvärde inomhus (höj)

\* Delar av menyträdet kanske bara visas i Move PRO-reglercentralen beroende på den aktuella configurationen.

#### BÖRVÄRDE INOMHUS

På den här menyn kan du ställa in zonens börvärde för inomhustemperatur.

Den här informationen visas bara om **Zoninställning** är inställt på **Fristående reglercentral** för zonen.

För att ställa in inomhustemperaturens börvärde:

1. Välj **Börvärde inomhus.**
2. Tryck på navigeringsratten för att bekräfta valet.
3. Ställ in värdet.

*Förinställning: 21,0 °C*

*Inställningsområde: 5,0 – 35,0 °C, i steg om 0,1 °C*

4. Bekräfta den nya inställningen genom att trycka på navigeringsratten igen.

#### BER. BÖRVÄRDE INOMHUS

På den här menyn visas det beräknade inomhusbörvärdet för zonen.

Den här informationen visas bara om **Zoninställning** är inställt på **Fristående reglercentral** och Ekokomf-läget är inställt på ECO för zonen.

## EKOKOMF. STATUS

På den här menyn kan du se om zonen är inställd på ECO-läge.

Den här informationen visas bara om Ekokomf-läget är inställt på ECO för zonen.

## PÅVERKAN BÖRVÄRDE INOMHUS (SÄNK)

På den här menyn kan du ställa in påverkan hos börvärdet inomhus (sänk). Om den uppmätta inomhustemperaturen är högre än inomhustemperaturens börvärde sänks framledningstemperaturen med hjälp av det här värdet.

Den här menyn används för att hålla den uppmätta rumstemperaturen så nära inomhustemperaturens börvärde som möjligt.



### **OBS!**

Om värdet är för högt inställt kan det leda till att systemet blir instabilt och att rumstemperaturen börjar fluktuera.

Inställning av börvärdet inomhus (sänk):

1. Välj **Påverkan börvärde inomhus (sänk)**.
2. Tryck på navigeringsratten för att bekräfta valet.
3. Ställ in värdet.

*Förinställning: 4,0 °C*

*Inställningsområde: 0,0 – 10,0 °C, i steg om 0,1 °C*

4. Bekräfta den nya inställningen genom att trycka på navigeringsratten igen.

## PÅVERKAN BÖRVÄRDE INOMHUS (HÖJ)

På den här menyn kan du ställa in påverkan hos börvärdet inomhus (höj). Om den uppmätta inomhustemperaturen är lägre än inomhustemperaturens börvärde höjs framledningstemperaturen med hjälp av det här värdet.

Den här menyn används för att hålla den uppmätta rumstemperaturen så nära inomhustemperaturens börvärde som möjligt.



### **OBS!**

Om värdet är för högt inställt kan det leda till att systemet blir instabilt och att rumstemperaturen börjar fluktuera.

Inställning av börvärdet inomhus (höj):

1. Välj **Påverkan börvärde inomhus (höj)**.
2. Tryck på navigeringsratten för att bekräfta valet.
3. Ställ in värdet.

*Förinställning: 4,0 °C*

*Inställningsområde: 0,0 – 10,0 °C, i steg om 0,1 °C*

4. Bekräfta den nya inställningen genom att trycka på navigeringsratten igen.



## Komf. - EKO

På den här menyn kan du komma åt inställningar som hör till zonen reglercentralens Komfort/ECO-lägen.

Den här menyn och dess undermenyer visas bara om **Zoninställning** är inställt på **Fristående reglercentral** och om **Värmeläge** är inställt på **Ute- och innekomp.** för zonen.

### MENYTRÄD

Komf. - ECO	
	Ekosänkningssläge
	Ekokomf. Status
	Ekokomf. Schema

### EKOSÄNKNINGSLÄGE

På den här menyn kan du ställa in temperatur för ekosänkningssläget. Parametern minskar det aktuella börvärdet med det inställda värdet.

Om temperatursänkningvärdet sätts till 0 kommer zonen att återgå till normal drift, även om den är inställd på ECO-läge.

Inställning av värdet för ekosänkningssläget:

1. Välj **Ekosänkningssläge**.
2. Tryck på navigeringsratten för att bekräfta valet.
3. Ställ in värdet.  
*Förinställning: 4,0 °C*  
*Inställningsområde: 0,0 – 10,0 °C, i steg om 0,1 °C*
4. Bekräfta den nya inställningen genom att trycka på navigeringsratten igen.

### EKOKOMF. STATUS

På den här menyn kan du se om zonen är inställd på ECO- eller komfortläge.

### EKOKOMF. SCHEMA

På den här menyn kan du skapa ett schema för omkoppling mellan Komfort- och ECO-läge.

Standardschemat är inställt på Komfort-läge 24 timmar per dag, sju dagar i veckan.



### VARNING!

Säkerställ att olika scheman inte kan aktivera ECO- och Komfort-läge samtidigt. Det kan orsaka fel då reglercentralen måste återställas till fabriksinställningarna.

Redigera/skapa Ekokomf-schemat:

1. Välj **Ekokomf. Schema**.
2. Tryck på navigeringsratten för att bekräfta valet.  
Det aktuella schemat visas.
3. Välj en dag.
4. Tryck på navigeringsratten för att bekräfta valet.

Alla aktuella schemainställningar visas. Varje rad anger en omkoppling mellan Komfort- och ECO-läge. Om du öppnar menyn första gången finns bara en rad som visar Komf med början på 00:00 varje dag i veckan.

5. Välj en befintlig rad för att redigera eller **00:00 Lägg till ny** för att lägga till en ny inställning.
6. Välj om du vill redigera timmar, minuter, läge eller veckodag.

### TIMMAR:

Ange vilken timme som läget ska starta och tryck på navigeringsratten för att bekräfta valet.

### MINUTER:

Ange vilken minut som läget ska starta och tryck på navigeringsratten för att bekräfta valet.

### LÄGE:

Välj ett läge som ska starta den inställda tiden och tryck på navigeringsratten för att bekräfta valet. Välj **Komf, ECO** eller **Radera omkopplingstid**. Med **Radera omkopplingstid** raderas den aktuella raden när du väljer OK och trycker på navigeringsratten.

### VECKODAG:

Välj vilken veckodag som det valda läget ska starta den angivna tiden.

7. Välj **OK** i slutet av raden när du är klar och tryck på navigeringsratten för att bekräfta valet.  
En ny rad har lagts till i schemat.
8. Upprepa steg 5 och 6 tills schemat är klart.
9. Tryck på bakåtknappen på reglercentralen för att avsluta schemainställningen.

## Värmekurva

På den här menyn kan du komma åt inställningar för zonens värmekurva. Inställningar som värmekurvans lutning (Inställning) och förskjutning.

Den här menyn visas bara om något av följande krav är uppfyllt:

- **Systemtyp** är inställt på **2 rör, Endast inomhuskylning** är inställt på **Nej** och **Zoninställning** är inställt på **Fristående reglercentral** eller **Smatrix Base PRO** för zonen.
- **Systemtyp** är inställt på **4 rör, Driftläge Z1 & 2** är inställt på **Endast värme** eller **Värme och kyla** och **Zoninställning** är inställt på **Fristående reglercentral** eller **Smatrix Base PRO** för zonen.

## MENYTRÄD

Värmekurva	
	Inställning
	Förskjutning
	Värmekurva

## INSTÄLLNING

På den här menyn kan du välja värmekurvans lutning.

Välja värmekurvan:

1. Välj **Inställning**.
2. Tryck på navigeringsratten för att bekräfta valet.
3. Ställ in värdet.  
*Förinställning: 0,9*  
*Inställningsområde: 0,1–1,6, i steg om 0,1*
4. Bekräfta den nya inställningen genom att trycka på navigeringsratten igen.

## FÖRSKJUTNING

På den här menyn kan du välja värmekurvans förskjutning. Förskjutningen kan användas för tillfälliga ändringar av värmekurvan.

Förskjutning av värmekurvan:

1. Välj **Förskjutning**.
2. Tryck på navigeringsratten för att bekräfta valet.
3. Ställ in värdet.  
*Förinställning: 0*  
*Inställningsområde: -8 – 8, i steg om 1*
4. Bekräfta den nya inställningen genom att trycka på navigeringsratten igen.

## VÄRMEKURVA

Den här menyn visar zonens värmekurva och min-/maxgränser för framledningstemperaturen.

## Kylkurva

På den här menyn kan du komma åt inställningar för zonens kylkurva. Inställningar som värmekurvans lutning (Inställning) och förskjutning.

Den här meny visas bara om något av följande krav är uppfyllt:

- **Systemtyp** är inställt på **2 rör** och **Zoninställning** är inställt på **Fristående reglercentral** eller **Smatrix Base PRO** för zonen.
- **Systemtyp** är inställt på **4 rör, Driftläge Z1 & 2** är inställt på **Endast kyla** eller **Värme och kyla** och **Zoninställning** är inställt på **Fristående reglercentral** eller **Smatrix Base PRO** för zonen.

## MENYTRÄD

Kylkurva	
	Inställning
	Förskjutning
	Kylkurva

## INSTÄLLNING

På den här menyn kan du välja värmekurvans lutning.

Välja värmekurvan:

1. Välj **Inställning**.
2. Tryck på navigeringsratten för att bekräfta valet.
3. Ställ in värdet.  
*Förinställning: 0.2*  
*Inställningsområde: 0,1 – 1.6 , i steg om 0,1*
4. Bekräfta den nya inställningen genom att trycka på navigeringsratten igen.

## FÖRSKJUTNING

På den här menyn kan du välja värmekurvans förskjutning. Förskjutningen kan användas för tillfälliga ändringar av värmekurvan.

Förskjutning av värmekurvan:

1. Välj **Förskjutning**.
2. Tryck på navigeringsratten för att bekräfta valet.
3. Ställ in värdet.  
*Förinställning: 0*  
*Inställningsområde: -8–8, i steg om 1*
4. Bekräfta den nya inställningen genom att trycka på navigeringsratten igen.

## KYLKURVA

Den här meny visar zonens kylkurva och min-/maxgränser för framledningstemperaturen.

### Markv.kurva (vilol.)

På den här menyn kan du komma åt inställningar för markvärmens värmekurva i zonen medan den är i viloläge. Inställningar som markvärmekurvans lutning (Inställning) och förskjutning.

Den här menyn visas bara om **Zoninställning** är inställt på **Markvärme** och om **Värmekurva markvärme** har aktiverats för zonen.

#### MENYTRÄD

Markv.kurva (vilol.)	
	Inställning
	Förskjutning
	Värmekurva

#### INSTÄLLNING

På den här menyn kan du välja markvärmekurvans lutning.

Välja en markvärmekurva:

1. Välj **Inställning**.
2. Tryck på navigeringsratten för att bekräfta valet.
3. Ställ in värdet.

*Förinställning: 0.9*

*Inställningsområde: 0,1–1.6, i steg om 0,1*

4. Bekräfta den nya inställningen genom att trycka på navigeringsratten igen.

#### FÖRSKJUTNING

På den här menyn kan du välja markvärmekurvans förskjutning. Förskjutningen kan användas för tillfälliga ändringar av värmekurvan.

Förskjutning av markvärmekurvan:

1. Välj **Förskjutning**.
2. Tryck på navigeringsratten för att bekräfta valet.
3. Ställ in värdet.

*Förinställning: 0*

*Inställningsområde: -8 – 8, i steg om 1*

4. Bekräfta den nya inställningen genom att trycka på navigeringsratten igen.

#### VÄRMEKURVA

Den här menyn visar zonens markvärmekurva och min-/maxgränser för framledningstemperaturen.

## Returledningstemperatur

På den här menyn kan du komma åt inställningar som hör till zonens returledningstemperaturgivare.

Den här menyn visas bara om **Zoninställning** är inställt på **Markvärme** för zonen.

### MENYTRÄD

Returledningstemperatur
Max diff. fram/returledn

### MAX DIFF. FRAM/RETURLEDN

På den här menyn kan du ställa in max. tillåten skillnad mellan framlednings- och returledningstemperatur.

Ställa in returledningstemperaturens börvärde:

1. Välj **Max diff. fram/returledn**.
2. Tryck på navigeringsratten för att bekräfta valet.

3. Ställ in värdet.

*Förinställning: 20 °C*

*Inställningsområde: 0,0 – 80,0 °C, i steg om 0,1 °C*

4. Bekräfta den nya inställningen genom att trycka på navigeringsratten igen.

## Ange stoppvillkor

På den här menyn kan du komma åt parametrar som bestämmer när markvärmeläget i zonen ska koppla om mellan viloläge och stopp.

Zonen går från viloläge till stoppläge när den uppmätta utomhustemperaturen är högre än det värde som är inställt i **Utomhustemperatur** i det antal dagar som ställts in i **Fördröjning (dagar)**.

Den här menyn visas bara om **Zoninställning** är inställt på **Markvärme** för zonen.

### MENYTRÄD

Ange stoppvillkor
Utomhustemperatur
Fördröjning (dagar)

### UTOMHUSTEMPERATUR

På den här menyn kan du ställa in vilken utomhustemperatur som ska användas för att koppla om markvärdesläget mellan viloläge och stoppläge.

Inställning av utomhustemperatur:

1. Välj **Utetemperatur**.
2. Tryck på navigeringsratten för att bekräfta valet.
3. Ställ in värdet.

*Förinställning: 10,0 °C*

*Inställningsområde: 0,0 – 15,0 °C, i steg om 0,1 °C*

4. Bekräfta den nya inställningen genom att trycka på navigeringsratten igen.

### FÖRDRÖJNING (DAGAR)

På den här menyn kan du ställa in vilket antal fördröjningsdagar som ska användas för att koppla om markvärdesläget mellan viloläge och stoppläge.

Ställa in fördröjningen:

1. Välj **Fördröjning (dagar)**.
2. Tryck på navigeringsratten för att bekräfta valet.
3. Ställ in värdet.

*Förinställning: 2 dagar*

*Inställningsområde: 0–5 dagar, i steg om 1 dag*

4. Bekräfta den nya inställningen genom att trycka på navigeringsratten igen.

## Ange vilovillkor

På den här menyn kan du komma åt parametrar som används för att aktivera och inaktivera viloläge för markvärmeläget.

Zonen går från viloläge till stoppläge när den uppmätta utomhustemperaturen är lägre än det värde som är inställt i **Utomhustemperatur** i det antal timmar som ställts in i **Fördröjning (timmar)**.

Zonen kopplar om mellan lägena Smältning och Viloläge om ingen fukt har detekterats (under det antal dagar som har ställts in i **Fördröjn. yttorr**), när utomhustemperaturen är högre än det värde som har ställts in i Utomhustemperatur och när marktemperaturen är högre än **Ange markvärmevillkor > Marktemperaturgräns**.

Den här menyn visas bara om **Zoninställning** är inställt på **Markvärme** för zonen.

### MENYTRÄD

Ange vilovillkor
Utomhustemperatur
Fördröjning (timmar)
Fördröjn. yttorr

## UTOMHUSTEMPERATUR

På den här menyn kan du ställa in vilken utomhustemperatur som ska användas för att koppla om markvärmeläget från läget Stopp eller Smältning till viloläge.

Inställning av utomhustemperatur:

1. Välj **Utetemperatur**.
2. Tryck på navigeringsratten för att bekräfta valet.
3. Ställ in värdet.

*Förinställning: 5,0 °C*

*Inställningsområde: 0,0 – 15,0 °C, i steg om 0,1 °C*

4. Bekräfta den nya inställningen genom att trycka på navigeringsratten igen.

## FÖRDRÖJNING (TIMMAR)

På den här menyn kan du ställa in det antal fördröjningstimmar som ska användas för att koppla om markvärmeläget från Stopp till viloläge.

Ställa in fördröjningen:

1. Välj **Fördröjning (timmar)**.
2. Tryck på navigeringsratten för att bekräfta valet.
3. Ställ in värdet.

*Förinställning: 1 timme*

*Inställningsområde: 0–24 timmar, i steg om 1 timme*

4. Bekräfta den nya inställningen genom att trycka på navigeringsratten igen.

## FÖRDRÖJN. YTTORR

På den här menyn kan du ställa in det antal fördröjningsdagar som ska användas för att koppla om markvärmeläget från Smältning till viloläge.

Inställning av fördröjning för torr yta:

1. Välj **Fördröjn. yttorr**.
2. Tryck på navigeringsratten för att bekräfta valet.
3. Ställ in värdet.

*Förinställning: 0 dagar*

*Inställningsområde: 0–2 dagar, i steg om 1 dag*

4. Bekräfta den nya inställningen genom att trycka på navigeringsratten igen.

### Ange markvärmevillkor

På den här menyn kan du komma åt parametrar som används för att aktivera och inaktivera läget Smältning för markvärmeläget. När zonen går in i läget Smältning förblir den i det läget tills den min. gräns som ställts in i **Min. tid smältning** möts.

Zonen kopplar om från viloläge till Smältning när något av följande scenarier inträffar.

1. Ingen markfukt detekteras och den uppmätta marktemperaturen är lägre än den gräns som ställts in i **Marktemperaturgräns**.
2. Ingen markfukt detekteras och den uppmätta utomhustemperaturen är lägre än den gräns som ställts in i **Gräns låg utetemp.**

Zonen kopplar om från SKYDD till SMÄLTNING när den primära returledningsgivaren mäter en framledningstemperatur som är högre än PRIMÄR RETURTEMP. HÖG som ställts in i **Automatiskt frostskydd**.

Den här menyn visas bara om **Zoninställning** är inställt på **Markvärme** för zonen.

#### MENYTRÄD

Ange markvärmevillkor	
	Marktemperaturgräns
	Förskjutning utetemp.
	Gräns låg utetemp.
	Min. tid smältning

### MARKTEMPERATURGRÄNS

På den här menyn kan du ställa in vilken marktemperaturgräns som ska användas för att koppla om markvärmeläget mellan viloläge och Smältning.

Inställning av marktemperaturgränsen:

1. Välj **Marktemperaturgräns**.
2. Tryck på navigeringsratten för att bekräfta valet.
3. Välj **Gräns låg**.
4. Tryck på navigeringsratten för att bekräfta valet.
5. Ställ in värdet.  
*Förinställning: 2 °C*  
*Inställningsområde: 0 – 10 °C, i steg om 1 °C*
6. Bekräfta den nya inställningen genom att trycka på navigeringsratten igen.

### FÖRSKJUTNING UTETEMP.

På den här menyn kan du ställa in vilken utomhustemperaturförskjutning som ska användas för att koppla om markvärdesläget från viloläge till Smältning.

Inställning av utomhustemperaturförskjutning:

1. Välj **Förskjutning utetemp.**
2. Tryck på navigeringsratten för att bekräfta valet.
3. Ställ in värdet.  
*Förinställning: 1 °C*  
*Inställningsområde: -5–5 °C, i steg om 1 °C*
4. Bekräfta den nya inställningen genom att trycka på navigeringsratten igen.

## GRÄNS LÅG UTETEMP.

På den här menyn kan du ställa in den nedre utomhustemperaturgränsen som ska användas för att koppla om markvärdesläget från viloläge till Smältning.

Inställning av den nedre utomhustemperaturgränsen:

1. Välj **Gräns låg utetemp.**
2. Tryck på navigeringsratten för att bekräfta valet.
3. Ställ in värdet.

*Förinställning: 1 °C*

*Inställningsområde: -5–5 °C, i steg om 1 °C*

4. Bekräfta den nya inställningen genom att trycka på navigeringsratten igen.

## MIN. TID SMÄLTNING

På den här menyn kan du ställa in min. antal timmar som zonen kan vara i markvärdesläget Smältning.

Ställa in min. tid:

1. Välj **Min. tid smältning.**
2. Tryck på navigeringsratten för att bekräfta valet.
3. Ställ in värdet.

*Förinställning: 2 timmar*

*Inställningsområde: 0–10 timmar, i steg om 1 timme*

4. Bekräfta den nya inställningen genom att trycka på navigeringsratten igen.

## Manuell drift

På den här menyn kan du komma åt det manuella driftläget i zonen.

När manuellt driftläge är aktiverat är åtkomst till manuell styrning (åsidossätt) av cirkulationspumpen och blandningsventilen aktiverad.

## Menyträd\*

Manuell drift	
	Manuellt läge
	Pump
	Blandningsventil

\* Delar av menyträdet kanske bara visas i Move PRO-reglercentralen beroende på den aktuella konfigurationen.

För att aktivera manuellt driftläge:

1. Välj **Manuellt läge.**
2. Tryck på navigeringsratten för att bekräfta valet.
3. Välj **På.**
4. Bekräfta den nya inställningen genom att trycka på navigeringsratten igen.

## PUMP

På den här menyn kan du åsidosätta samt stänga av och sätta på pumpen manuellt.

Den här menyn visas bara om **Zoninställning** är inställt på **Fristående reglercentral** eller **Markvärme, Avfuktare** är inställt på **Inaktiv** och **Manuellt läge** är inställt på **På**.

Åsidosättning av cirkulationspumpens drift:

1. Välj **Pump.**
2. Tryck på navigeringsratten för att bekräfta valet.
3. Välj **Manuellt.**
4. Välj **På.**

*Förinställning: Av*

*Inställningsområde: Av/på*

5. Bekräfta den nya inställningen genom att trycka på navigeringsratten igen.



## BLANDNINGSVENTIL

På den här menyn kan du åsidosätta samt öppna och stänga blandningsventilen manuellt.

Den här menyn visas bara om **Manuellt läge** är inställt på **På**.

Åsidosättning av inställningen för blandningsventilen:

1. Välj **Blandningsventil**.
2. Tryck på navigeringsratten för att bekräfta valet.
3. Välj **Manuellt**.
4. Ställ in åsidosättningsvärdet.  
*Förinställning: 0 %*  
*Inställningsområde: 0 – 100 %, i steg om 1 %.*
5. Bekräfta den nya inställningen genom att trycka på navigeringsratten igen.

## Pump

På den här menyn kan du komma åt pumpinställningarna i zonen.

Den här menyn visas bara om **Zoninställning** är inställt på **Fristående reglercentral** eller **Markvärme** och om **Avfuktare** är inaktiverat för zonen.

### MENYTRÄD\*

Pump	
	Pumpmotionering
	Veckodag för motionering
	Timme för motionering
	Minut för motionering

\* Delar av menyträdet kanske bara visas i Move PRO-reglercentralen beroende på den aktuella konfigurationen.

## PUMPMOTIONERING

På den här menyn kan du aktivera pumpmotionering.

Aktivering av pumpmotionering:

1. Välj **Pumpmotionering**.
2. Tryck på navigeringsratten för att bekräfta valet.
3. Välj **Pumpmotionering**.  
*Förinställning: Ingen motionering*  
*Inställningsområde: Ingen motionering/pumpmotionering*
4. Bekräfta den nya inställningen genom att trycka på navigeringsratten igen.

## VECKODAG FÖR MOTIONERING

På den här menyn kan du ställa in veckodag för pumpmotionering.

Den här menyn visas bara om **Pumpmotionering** är inställd på **Pumpmotionering**.

Välja en veckodag för pumpmotionering:

1. Välj **Veckodag för motionering**.
2. Tryck på navigeringsratten för att bekräfta valet.
3. Välj en dag.  
*Inställningsområde: Måndag – Söndag*
4. Bekräfta inställningen genom att trycka på navigeringsratten igen.

## TIMME FÖR MOTIONERING

På den här menyn kan du ställa in timme på dagen för pumpmotionering.

Den här menyn visas bara om **Pumpmotionering** är inställd på **Pumpmotionering**.

Välja timme på dagen för pumpmotionering:

1. Välj **Timme för motionering**.
2. Tryck på navigeringsratten för att bekräfta valet.
3. Ställ in värdet.

*Förinställning: 8 tim*

*Inställningsområde: 0–23 timmar, i steg om 1 timme*

4. Bekräfta inställningen genom att trycka på navigeringsratten igen.

## MINUT FÖR MOTIONERING

På den här menyn kan du ställa in minut för pumpmotionering.

Den här menyn visas bara om **Pumpmotionering** är inställd på **Pumpmotionering**.

Välja minut för pumpmotionering:

1. Välj **Minut för motionering**.
2. Tryck på navigeringsratten för att bekräfta valet.
3. Ställ in värdet.

*Förinställning: 0 min*

*Inställningsområde: 0–59 min, i steg om 1 min*

4. Bekräfta inställningen genom att trycka på navigeringsratten igen.

## Blandningsventil

På den här menyn kan du komma åt blandningsventilens inställningar i zonen.

### MENYTRÄD\*

Blandningsventil	Värme
	Kyla
	P-area
	I-tid
	Gångtid styrdon

\* Delar av menyträdet kanske bara visas i Move PRO-reglercentralen beroende på den aktuella konfigurationen.

## VÄRME

På den här menyn kan du komma åt blandningsventilens inställningar i värmeläge.

Den här menyn visas bara om något av följande krav är uppfyllt:

- **Systemtyp** är inställt på **2 rör, Endast inomhuskyllning** är inställt på **Nej** och **Zoninställning** är inställt på **Fristående reglercentral** eller **Smatrix Base PRO** för zonen.
- **Systemtyp** är inställt på **4 rör, Driftläge Z1 & 2** är inställt på **Endast värme** eller **Värme och kyla** och **Zoninställning** är inställt på **Fristående reglercentral** eller **Smatrix Base PRO** för zonen.

### MENYTRÄD

Värme	P-area
	I-tid
	Gångtid styrdon

#### P - AREA

På den här menyn kan du ställa in P-area för blandningsventilens reglering.

Ställa in P-area:

1. Välj **P-area**.
2. Tryck på navigeringsratten för att bekräfta valet.
3. Ställ in värdet.  
*Förinställning: 140,0 °C*  
*Inställningsområde: 2,0 – 500,0 °C, i steg om 0,1 °C*
4. Bekräfta inställningen genom att trycka på navigeringsratten igen.

#### I-TID

På den här menyn kan du ställa in I-tid för blandningsventilens reglering.

Ställa in I-tid:

1. Välj **I-tid**.
2. Tryck på navigeringsratten för att bekräfta valet.
3. Ställ in värdet.  
*Förinställning: 35 sekunder*  
*Inställningsområde: 5–300 sekunder, i steg om 1 sekund*
4. Bekräfta inställningen genom att trycka på navigeringsratten igen.

#### GÅNGTID STYRDON

På den här menyn kan du ställa in styrdonsgångtid för blandningsventilens reglering.

Ställa in styrdonsgångtid:

1. Välj **Gångtid styrdon**.
2. Tryck på navigeringsratten för att bekräfta valet.
3. Ställ in värdet.  
*Förinställning: 120 sekunder*  
*Inställningsområde: 0–500 sekunder, i steg om 1 sekund*
4. Bekräfta inställningen genom att trycka på navigeringsratten igen.

#### KYLA

På den här menyn kan du komma åt blandningsventilens inställningar i kylläge.

Den här menyn visas bara om något av följande krav är uppfyllt:

- **Systemtyp** är inställt på **2 rör** och **Zoninställning** är inställt på **Fristående reglercentral** eller **Smatrix Base PRO** för zonen.
- **Systemtyp** är inställt på **4 rör, Driftläge Z1 & 2** är inställt på **Endast kyla** eller **Värme och kyla** och **Zoninställning** är inställt på **Fristående reglercentral** eller **Smatrix Base PRO** för zonen.

#### MENYTRÄD

Kyla	
	P-area
	I-tid
	Gångtid styrdon

#### P - AREA

På den här menyn kan du ställa in P-area för blandningsventilens reglering.

Ställa in P-area:

1. Välj **P-area**.
2. Tryck på navigeringsratten för att bekräfta valet.
3. Ställ in värdet.  
*Förinställning: 200,0 °C*  
*Inställningsområde: 2,0 – 500,0 °C, i steg om 0,1 °C*
4. Bekräfta inställningen genom att trycka på navigeringsratten igen.

#### I-TID

På den här menyn kan du ställa in I-tid för blandningsventilens reglering.

Ställa in I-tid:

1. Välj **I-tid**.
2. Tryck på navigeringsratten för att bekräfta valet.
3. Ställ in värdet.  
*Förinställning: 50 sekunder*  
*Inställningsområde: 5–300 sekunder, i steg om 1 sekund*
4. Bekräfta inställningen genom att trycka på navigeringsratten igen.

#### GÅNGTID STYRDON

På den här menyn kan du ställa in styrdonsgångtid för blandningsventilens reglering.

Ställa in styrdonsgångtid:

1. Välj **Gångtid styrdon**.
2. Tryck på navigeringsratten för att bekräfta valet.
3. Ställ in värdet.

*Förinställning: 60 sekunder*

*Inställningsområde: 0–500 sekunder, i steg om 1 sekund*

4. Bekräfta inställningen genom att trycka på navigeringsratten igen.

#### P-AREA

På den här menyn kan du ställa in P-area för blandningsventilens reglering.

Den här menyn visas bara om **Zoninställning** är inställt på **Markvärme** för zonen.

Ställa in P-area:

1. Välj **P-area**.
2. Tryck på navigeringsratten för att bekräfta valet.
3. Ställ in värdet.

*Förinställning: 200,0 °C*

*Inställningsområde: 2,0 – 500,0 °C, i steg om 0,1 °C*

4. Bekräfta inställningen genom att trycka på navigeringsratten igen.

#### I-TID

På den här menyn kan du ställa in I-tid för blandningsventilens reglering.

Den här menyn visas bara om **Zoninställning** är inställt på **Markvärme** för zonen.

Ställa in I-tid:

1. Välj **I-tid**.
2. Tryck på navigeringsratten för att bekräfta valet.

3. Ställ in värdet.

*Förinställning: 50 sekunder*

*Inställningsområde: 5–300 sekunder, i steg om 1 sekund*

4. Bekräfta inställningen genom att trycka på navigeringsratten igen.

#### GÅNGTID STYRDON

På den här menyn kan du ställa in styrdonsgångtid för blandningsventilens reglering.

Den här menyn visas bara om **Zoninställning** är inställt på **Markvärme** för zonen.

Ställa in styrdonsgångtid:

1. Välj **Gångtid styrdon**.
2. Tryck på navigeringsratten för att bekräfta valet.
3. Ställ in värdet.

*Förinställning: 60 sekunder*

*Inställningsområde: 0–500 sekunder, i steg om 1 sekund*

4. Bekräfta inställningen genom att trycka på navigeringsratten igen.

## Avfuktarreglering

På den här menyn kan du komma åt avfuktarinställningarna i zonen.

Den här menyn visas bara om **Avfuktarreglering** är aktiverat i startguiden för zonen.

### MENYTRÄD

Avfuktarreglering
Daggpunktsmarginal
Dödzon

### DAGGPUNKTSMARGINAL

På den här menyn kan du ställa in daggpunktsmarginal för reglering av avfuktaren i zonen. Avfuktaren startas när framledningstemperaturen är lika med eller lägre än daggpunktstemperaturen + daggpunktsmarginalen. Avfuktaren stängs av när framledningstemperaturen är lika med eller högre än daggpunktstemperaturen + daggpunktsmarginalen + dödzontemperatur.

För att ställa in daggpunktsmarginalen:

1. Välj **Daggpunktsmarginal**.
2. Tryck på navigeringsratten för att bekräfta valet.
3. Ställ in värdet.  
*Förinställning: 4,0 °C*  
*Inställningsområde: -1,0–10,0 °C*
4. Bekräfta den nya inställningen genom att trycka på navigeringsratten igen.

### DÖDZON

På den här menyn kan du ställa in dödzon (hysteres) för när avfuktaren i zonen ska stängas av.

Inställning av dödzon:

1. Välj **Dödzon**.
2. Tryck på navigeringsratten för att bekräfta valet.
3. Ställ in värdet.  
*Förinställning: 2,0 °C*  
*Inställningsområde: 1,0–5,0 °C*
4. Bekräfta den nya inställningen genom att trycka på navigeringsratten igen.

## Årstidsavstängning

På den här menyn kan du komma åt inställningarna för årstidsavstängning i zonen.

Den här menyn visas bara om **Zoninställning** är inställt på **Fristående reglercentral** eller **Smatrix Base PRO**.

### MENYTRÄD\*

Årstidsavstängning
Värme
Kyla

\* Delar av menyträdet kanske bara visas i Move PRO-reglercentralen beroende på den aktuella konfigurationen.

### VÄRME

På den här menyn kan du komma åt zonens inställningar för årstidsavstängning, i värmeläge.

Den här menyn visas bara om något av följande krav är uppfyllt:

- **Systemtyp** är inställt på **2 rör, Endast inomhuskylning** är inställt på **Nej** och **Zoninställning** är inställt på **Fristående reglercentral** eller **Smatrix Base PRO** för zonen.
- **Systemtyp** är inställt på **4 rör, Driftläge Z1 & 2** är inställt på **Endast värme** eller **Värme och kyla** och **Zoninställning** är inställt på **Fristående reglercentral** eller **Smatrix Base PRO** för zonen.

### MENYTRÄD\*

Värme
Pumpstopp
Ventilstängning
Avstängning vid utetemp.
T. börvärde utomhus
T. fördröjning utomhus
Avstängn. vid innetemp.
T. fördröjning inomhus

\* Delar av menyträdet kanske bara visas i Move PRO-reglercentralen beroende på den aktuella konfigurationen.

#### PUMPSTOPP

På den här menyn aktiverar du en funktion som stoppar cirkulationspumpen när kraven är uppfyllda.

Den här menyn visas bara om **Zoninställning** är inställt på **Fristående reglercentral** och **Avfuktare** är inställt på **Inaktivera**.

Aktivering av funktionen:

1. Välj **Pumpstopp**.
2. Tryck på navigeringsratten för att bekräfta valet.
3. Välj **Aktivera**.

*Förinställning: Inaktivera*

*Inställningsområde: Aktivera/inaktivera*

4. Bekräfta inställningen genom att trycka på navigeringsratten igen.

#### VENTILSTÄNGNING

På den här menyn aktiverar du en funktion som stänger blandningsventilen när kraven är uppfyllda.

Aktivering av funktionen:

1. Välj **Ventilstängning**.
2. Tryck på navigeringsratten för att bekräfta valet.
3. Välj **Aktivera**.

*Förinställning: Inaktivera*

*Inställningsområde: Aktivera/inaktivera*

4. Bekräfta inställningen genom att trycka på navigeringsratten igen.

#### AVSTÄNGNING VID UTETEMP.

På den här menyn aktiverar/inaktiverar du funktionen som stoppar cirkulationspumpen och/eller när blandningsventilen ska stängas vid ett utomhustemperaturbörvärde för zonen.

Den här menyn visas bara om **Pumpstopp** och/eller **Ventilstängning** är aktiverat.

Inställning av en utomhustemperatur för avstängning:

1. Välj **Avstängning vid utetemp.**
2. Tryck på navigeringsratten för att bekräfta valet.
3. Välj **Aktivera**.

*Förinställning: Inaktivera*

*Inställningsområde: Aktivera/inaktivera*

4. Bekräfta inställningen genom att trycka på navigeringsratten igen.

#### T. BÖRVÄRDE UTMOMHUS

På den här menyn ställer du in utomhustemperaturbörvärdet för att stoppa cirkulationspumpen och/eller stänga blandningsventilen i zonen.

Den här menyn visas bara om **Avstängning vid utetemp.** är aktiverat.

Inställning av ett utomhustemperaturbörvärde:

1. Välj **T. börvärde utomhus**.
2. Tryck på navigeringsratten för att bekräfta valet.
3. Välj **Aktivera**.

*Förinställning: 17,0 °C*

*Inställningsområde: 0,0 – 40,0 °C, i steg om 0,1 °C*

4. Bekräfta inställningen genom att trycka på navigeringsratten igen.

#### T. FÖRDRÖJNING UTMOMHUS

På den här menyn ställer du in tidsfördröjningen för hur länge utomhustemperaturen ska vara lika med eller högre än **T. börvärde utomhus** innan cirkulationspumpen stoppas och/eller blandningsventilen stängs i zonen.

Den här menyn visas bara om **Avstängning vid utetemp.** är aktiverat.

Ställa in fördröjningen:

1. Välj **T. fördröjning utomhus**.
2. Tryck på navigeringsratten för att bekräfta valet.
3. Ställ in värdet.

*Förinställning: 24 tim*

*Inställningsområde: 0–24 timmar, i steg om 1 timme*

4. Bekräfta inställningen genom att trycka på navigeringsratten igen.

#### AVSTÄNGN. VID INNETEMP.

På den här menyn aktiverar/inaktiverar du funktionen som stoppar cirkulationspumpen och/eller när blandningsventilen ska stängas vid ett inomhustemperaturbörvärde för zonen.

Den här menyn visas bara om **Pumpstopp** och/eller **Ventilstängning** är aktiverat och om **Värmeläge** är inställt på **Ute- och innekomp.** för zonen.

Inställning av en utomhustemperatur för avstängning:

1. Välj **Avstängning vid utetemp.**
2. Tryck på navigeringsratten för att bekräfta valet.
3. Välj **Aktivera.**

*Förinställning: Inaktivera*

*Inställningsområde: Aktivera/inaktivera*

4. Bekräfta inställningen genom att trycka på navigeringsratten igen.

#### T. FÖRDRÖJNING INOMHUS

På den här menyn ställer du in tidsfördröjningen för hur länge inomhustemperaturen ska vara lika med eller högre än inomhusbörvärdet innan cirkulationspumpen stoppas och/eller blandningsventilen stängs i zonen.

Den här menyn visas bara om **Avstängn. vid innetemp.** är aktiverat.

Ställa in fördröjningen:

1. Välj **T. fördröjning inomhus.**
2. Tryck på navigeringsratten för att bekräfta valet.
3. Ställ in värdet.

*Förinställning: 0 tim*

*Inställningsområde: 0–5 timmar, i steg om 1 timme*

4. Bekräfta inställningen genom att trycka på navigeringsratten igen.

#### KYLA

På den här menyn kan du komma åt zonen inställningar för årstidsavstängning, i kylläge.

Den här menyn visas bara om något av följande krav är uppfyllt:

- **Systemtyp** är inställt på **2 rör** och **Zoninställning** är inställt på **Fristående reglercentral** eller **Smatrix Base PRO** för zonen.
- **Systemtyp** är inställt på **4 rör, Driftläge Z1 & 2** är inställt på **Endast kyla** eller **Värme och kyla** och **Zoninställning** är inställt på **Fristående reglercentral** eller **Smatrix Base PRO** för zonen.

#### MENYTRÄD\*

Kyla	
	Pumpstopp
	Ventilstängning
	T. börvärde utomhus
	T. fördröjning utomhus

\* Delar av menyträdet kanske bara visas i Move PRO-reglercentralen beroende på den aktuella konfigurationen.

#### PUMPSTOPP

På den här menyn aktiverar du en funktion som stoppar cirkulationspumpen när kraven är uppfyllda.

Aktivering av funktionen:

1. Välj **Pumpstopp.**
2. Tryck på navigeringsratten för att bekräfta valet.
3. Välj **Aktivera.**

*Förinställning: Inaktivera*

*Inställningsområde: Aktivera/inaktivera*

4. Bekräfta inställningen genom att trycka på navigeringsratten igen.

## VENTILSTÄNGNING

På den här menyn aktiverar du en funktion som stänger blandningsventilen när kraven är uppfyllda.

Aktivering av funktionen:

1. Välj **Ventilstängning**.
2. Tryck på navigeringsratten för att bekräfta valet.
3. Välj **Aktivera**.  
*Förinställning: Inaktivera*  
*Inställningsområde: Aktivera/inaktivera*
4. Bekräfta inställningen genom att trycka på navigeringsratten igen.

## T. BÖRVÄRDE UTMOMHUS

På den här menyn ställer du in utomhustemperaturbörvärdet för att stoppa cirkulationspumpen och/eller stänga blandningsventilen i zonen.

Inställning av ett utomhustemperaturbörvärde:

1. Välj **T. börvärde utomhus**.
2. Tryck på navigeringsratten för att bekräfta valet.
3. Välj **Aktivera**.  
*Förinställning: 17,0 °C*  
*Inställningsområde: 0,0 – 40,0 °C, i steg om 0,1 °C*
4. Bekräfta inställningen genom att trycka på navigeringsratten igen.

## T. FÖRDRÖJNING UTMOMHUS

På den här menyn ställer du in tidsfördröjningen för hur länge utomhustemperaturen ska vara lika med eller högre än **T. börvärde utomhus** innan cirkulationspumpen stoppas och/eller blandningsventilen stängs i zonen.

Ställa in fördröjningen:

1. Välj **T. fördröjning utomhus**.
2. Tryck på navigeringsratten för att bekräfta valet.
3. Ställ in värdet.  
*Förinställning: 24 tim*  
*Inställningsområde: 0–24 timmar, i steg om 1 timme*
4. Bekräfta inställningen genom att trycka på navigeringsratten igen.

## Omkoppling värme/kyla

På den här menyn kan du komma åt inställningar som hör till omkoppling mellan värme och kyla i zonen.

Den här menyn visas bara om **Systemtyp** är inställt på **4 rör** och **Driftläge Z3** är inställt på **Värme och kyla**.

MENYTRÄD\*

Omkoppling värme/kyla	
	Omkoppling värme/kyla
	Påslagstemp. utomhus
	Påslagsfördr. utomhus
	Påslagstemp. inomhus
	Påslagsfördr. inomhus.
	Framledn.börtemp V/K-omk
	Hysteres

\* Delar av menyträdet kanske bara visas i Move PRO-reglercentralen beroende på den aktuella konfigurationen.

## OMKOPPLING VÄRME/KYLA

På den här menyn kan du göra inställningar för omkoppling mellan värme och kyla i zonen.

Välja omkopplingsfunktionen för värme/kyla i zonen:

1. Välj **Omkoppling värme/kyla**.
2. Tryck på navigeringsratten för att bekräfta valet.
3. Välj omkopplingsfunktionen för värme/kyla i zonen.
  - **Inomhus och utomhus** använder inomhus- och utomhustemperaturer och tidsfördröjningar för att koppla om zonen mellan värme och kyla.
  - **Temp. framledning** använder framledningsvattentemperaturen och en hysteres för att koppla om zonen mellan värme och kyla.
  - **Kontaktingång** använder en extern signal för att koppla om zonen mellan värme och kyla.
  - **Låst värmedrift** ställer in zonen i låst värme.
  - **Låst kyl drift** ställer in zonen i låst kyla.
4. Bekräfta den nya inställningen genom att trycka på navigeringsratten igen.



## PÅSLAGSTEMP. UTOMHUS

På den här menyn kan du göra inställningar för en av "påslagarna" (utomhustemperatur) för omkoppling mellan värme och kyla i zonen.



### **OBS!**

Alla påslags- och tidsfördröjningar måste uppfyllas för att zonen ska koppla om mellan värme- och kylläge.

Den här menyn visas bara om **Omkoppling värme/ kyla** är inställt på **Inomhus och utomhus**.

Inställning av påslagstemperatur utomhus:

1. Välj **Påslagstemp. utomhus**
2. Tryck på navigeringsratten för att bekräfta valet.
3. Ställ in värdet.

*Förinställning: 20,0 °C*

*Inställningsområde: 5.0 – 30.0 °C, i steg om 0,1 °C*

4. Bekräfta den nya inställningen genom att trycka på navigeringsratten igen.

## PÅSLAGSFÖRDR. UTOMHUS

På den här menyn kan du göra inställningar för en av "påslagarna" (fördröjning för utomhustemperatur) för omkoppling mellan värme och kyla i zonen.



### **OBS!**

Alla påslags- och tidsfördröjningar måste uppfyllas för att zonen ska koppla om mellan värme- och kylläge.

Den här menyn visas bara om **Omkoppling värme/ kyla** är inställt på **Inomhus och utomhus**.

Inställning av påslagsfördröjning utomhus:

1. Välj **Påslagsfördr. utomhus**
2. Tryck på navigeringsratten för att bekräfta valet.
3. Ställ in värdet.

*Förinställning: 24 tim*

*Inställningsområde: 1–48 timmar, i steg om 1 timme*

4. Bekräfta den nya inställningen genom att trycka på navigeringsratten igen.

## PÅSLAGSTEMP. INOMHUS

På den här menyn kan du göra inställningar för en av "påslagarna" (inomhustemperatur) för omkoppling mellan värme och kyla i zonen.



### **OBS!**

Alla påslags- och tidsfördröjningar måste uppfyllas för att zonen ska koppla om mellan värme- och kylläge.

Den här menyn visas bara om **Omkoppling värme/ kyla** är inställt på **Inomhus och utomhus**.

Inställning av påslagstemperatur inomhus:

1. Välj **Påslagstemp. inomhus**
2. Tryck på navigeringsratten för att bekräfta valet.
3. Ställ in värdet.

*Förinställning: 22,0 °C*

*Inställningsområde: 5.0 – 30.0 °C, i steg om 0,1 °C*

4. Bekräfta den nya inställningen genom att trycka på navigeringsratten igen.

## PÅSLAGSFÖRDR. INOMHUS

På den här menyn kan du göra inställningar för en av "påslagarna" (fördröjning för inomhustemperatur) för omkoppling mellan värme och kyla i zonen.



### **OBS!**

Alla påslags- och tidsfördröjningar måste uppfyllas för att zonen ska koppla om mellan värme- och kylläge.

Den här menyn visas bara om **Omkoppling värme/ kyla** är inställt på **Inomhus och utomhus**.

Inställning av påslagsfördröjning inomhus:

1. Välj **Påslagsfördr. inomhus**
2. Tryck på navigeringsratten för att bekräfta valet.
3. Ställ in värdet.

*Förinställning: 24 tim*

*Inställningsområde: 1–48 timmar, i steg om 1 timme*

4. Bekräfta den nya inställningen genom att trycka på navigeringsratten igen.

## FRAMLEDN.BÖRTEMP V/K-OMK

På den här menyn kan du ställa in framledningstemperaturens börvärde för omkoppling mellan värme och kyla.

Zonen kopplar om till värme när framledningstemperaturen är högre än **Framledn. börtemp V/K-omk**. Zonen kopplar om till värme när framledningstemperaturen är lägre än **Framledn. börtemp V/K-omk - Hysteres**.

Zonen kopplar om till kyla när framledningstemperaturen är lägre än **Framledn. börtemp V/K-omk**. Zonen kopplar om till värme när framledningstemperaturen är lägre än **Framledn. börtemp V/K-omk + Hysteres**.



### OBS!

När det här omkopplingsläget används görs värme-/kylomkopplingen i värmepumpen/kylaggregatet. Move PRO-reglercentralen kopplar om driftläget när den detekterar förändringen i framledningstemperatur.

Inga växelventiler regleras i det här läget.

Den här menyn visas bara om **Omkoppling värme/kyla** är inställt på **Temp. framledningsvatten**.

För att ställa in framledningstemperaturens börvärde för V/K-omkopplaren:

1. Välj **Framledn.börtemp V/K-omk**.
2. Tryck på navigeringsratten för att bekräfta valet.
3. Ställ in värdet.  
*Förinställning: 18 °C*  
*Inställningsområde: 5 – 30 °C, i steg om 1 °C*
4. Bekräfta den nya inställningen genom att trycka på navigeringsratten igen.

## HYSTERES

På den här menyn kan du ställa in den hysteres som används för att koppla om mellan värme och kyla med hjälp av **Framledn.börtemp V/K-omk**.

Ställa in hysteres:

1. Välj **Hysteres**.
2. Tryck på navigeringsratten för att bekräfta valet.
3. Ställ in värdet.  
*Förinställning: 2 °C*  
*Inställningsområde: 0 – 4 °C, i steg om 1 °C*
4. Bekräfta den nya inställningen genom att trycka på navigeringsratten igen.

## Automatiskt frostskydd

På den här menyn kan du ange när automatiskt frostskydd ska aktiveras vid markvärme i zonen. Reglercentralen håller returledningstemperaturen mellan den låga och den höga tröskeln.

Den här menyn visas bara om **Zoninställning** är inställt på **Markvärme** för zonen.

### MENYTRÄD

Automatiskt frostskydd

Primär returtemp. låg
Primär returtemp. hög

## PRIMÄR RETURTEMP. LÅG

På den här menyn kan du ställa in den lägre tröskeln.

Ställa in den lägre tröskeln:

1. Välj **Primär returtemp. låg**.
2. Tryck på navigeringsratten för att bekräfta valet.
3. Ställ in ett värde.  
*Förinställning: 0,0 °C*  
*Inställningsområde: -5,0–5,0 °C, i steg om 0,1 °C*
4. Bekräfta inställningen genom att trycka på navigeringsratten igen.

## PRIMÄR RETURTEMP. HÖG

På den här menyn kan du ställa in den högre tröskeln.

Ställa in den högre tröskeln:

1. Välj **Primär returtemp. hög**.
2. Tryck på navigeringsratten för att bekräfta valet.
3. Ställ in ett värde.  
*Förinställning: 15,0 °C*  
*Inställningsområde: 15,0 – 45,0 °C, i steg om 0,1 °C*
4. Bekräfta inställningen genom att trycka på navigeringsratten igen.

## Kondensfördröjning

På den här menyn kan du ställa in kondensfördröjning i zonen. Om ingen kondens detekteras (av kondenssensorn i zonen) under den till som ställts in i fördröjningen kopplas kondensstatus om (på menyn med zoninformation) till **Nej**.

Den här menyn visas bara om **Kondenssensor** är aktiverat i startguiden för zonen.

Inställning av kondensfördröjning:

1. Välj **Kondens Fördröjning**.
2. Tryck på navigeringsratten för att bekräfta valet.
3. Ställ in värdet.  
*Förinställning: 10 min*  
*Inställningsområde: 0–120 min, i steg om 1 min*
4. Bekräfta den nya inställningen genom att trycka på navigeringsratten igen.

## OMKOPPLING VÄRME/KYLA

På den här menyn kan du komma åt inställningar som hör till omkoppling mellan värme och kyla i zonen.

Den här menyn visas bara om **Systemtyp** är inställt på **2 rör** och en av zonerna inte är inställd på **Smatrix Base PRO**.

### Menyträd\*

Omkoppling värme/kyla	
	Omkoppling värme/kyla
	Påslagstemp. utomhus
	Påslagsfördr. utomhus
	Påslagstemp. inomhus
	Påslagsfördr. inomhus.
	Framledn.börtemp V/K-omk
	Hysteres

\* Delar av menyträdet kanske bara visas i Move PRO-reglercentralen beroende på den aktuella konfigurationen.

## Omkoppling värme/kyla

På den här menyn kan du göra inställningar för omkoppling mellan värme och kyla i zonen.

Välja omkopplingsfunktionen för värme/kyla i zonen:

1. Välj **Omkoppling värme/kyla**.
2. Tryck på navigeringsratten för att bekräfta valet.
3. Välj omkopplingsfunktionen för värme/kyla i zonen.
  - **Inomhus och utomhus** använder inomhus- och utomhustemperaturer och tidsfördröjningar för att koppla om zonen mellan värme och kyla.
  - **Temp. framledning** använder framledningsvattentemperaturen och en hysteres för att koppla om zonen mellan värme och kyla.
  - **Kontaktgång** använder en extern signal för att koppla om zonen mellan värme och kyla.
  - **Låst värmedrift** ställer in zonen i låst värme.
  - **Låst kyldrift** ställer in zonen i låst kyla.
4. Bekräfta den nya inställningen genom att trycka på navigeringsratten igen.

### Påslagstemp. utomhus

På den här menyn kan du göra inställningar för en av "påslagarna" (utomhustemperatur) för omkoppling mellan värme och kyla i zonen.



#### OBS!

Alla påslags- och tidsfördröjningar måste uppfyllas för att zonen ska koppla om mellan värme- och kylläge.

Den här menyn visas bara om **Omkoppling värme/ kyla** är inställt på **Inomhus och utomhus**.

Inställning av påslagstemperatur utomhus:

1. Välj **Påslagstemp. utomhus**
2. Tryck på navigeringsratten för att bekräfta valet.
3. Ställ in värdet.  
*Förinställning: 20,0 °C*  
*Inställningsområde: 5.0 – 30.0 °C, i steg om 0,1 °C*
4. Bekräfta den nya inställningen genom att trycka på navigeringsratten igen.

### Påslagsfördr. utomhus

På den här menyn kan du göra inställningar för en av "påslagarna" (fördröjning för utomhustemperatur) för omkoppling mellan värme och kyla i zonen.



#### OBS!

Alla påslags- och tidsfördröjningar måste uppfyllas för att zonen ska koppla om mellan värme- och kylläge.

Den här menyn visas bara om **Omkoppling värme/ kyla** är inställt på **Inomhus och utomhus**.

Inställning av påslagsfördröjning utomhus:

1. Välj **Påslagsfördr. utomhus**
2. Tryck på navigeringsratten för att bekräfta valet.
3. Ställ in värdet.  
*Förinställning: 24 tim*  
*Inställningsområde: 1–48 timmar, i steg om 1 timme*
4. Bekräfta den nya inställningen genom att trycka på navigeringsratten igen.

### Påslagstemp. inomhus

På den här menyn kan du göra inställningar för en av "påslagarna" (inomhustemperatur) för omkoppling mellan värme och kyla i zonen.



#### OBS!

Alla påslags- och tidsfördröjningar måste uppfyllas för att zonen ska koppla om mellan värme- och kylläge.

Den här menyn visas bara om **Omkoppling värme/ kyla** är inställt på **Inomhus och utomhus**.

Inställning av påslagstemperatur inomhus:

1. Välj **Påslagstemp. inomhus**
2. Tryck på navigeringsratten för att bekräfta valet.
3. Ställ in värdet.  
*Förinställning: 22,0 °C*  
*Inställningsområde: 5.0 – 30.0 °C, i steg om 0,1 °C*
4. Bekräfta den nya inställningen genom att trycka på navigeringsratten igen.

### Påslagsfördr. inomhus

På den här menyn kan du göra inställningar för en av "påslagarna" (fördröjning för inomhustemperatur) för omkoppling mellan värme och kyla i zonen.



#### OBS!

Alla påslags- och tidsfördröjningar måste uppfyllas för att zonen ska koppla om mellan värme- och kylläge.

Den här menyn visas bara om **Omkoppling värme/ kyla** är inställt på **Inomhus och utomhus**.

Inställning av påslagsfördröjning inomhus:

1. Välj **Påslagsfördr. inomhus**
2. Tryck på navigeringsratten för att bekräfta valet.
3. Ställ in värdet.  
*Förinställning: 24 tim*  
*Inställningsområde: 1–48 timmar, i steg om 1 timme*
4. Bekräfta den nya inställningen genom att trycka på navigeringsratten igen.

### Framledn.börtemp V/K-omk

På den här menyn kan du ställa in framledningstemperaturens börvärde för omkoppling mellan värme och kyla.

Zonen kopplar om till värme när framledningstemperaturen är högre än **Framledn. börtemp V/K-omk**. Zonen kopplar om till värme när framledningstemperaturen är lägre än **Framledn. börtemp V/K-omk - Hysteres**.

Zonen kopplar om till kyla när framledningstemperaturen är lägre än **Framledn. börtemp V/K-omk**. Zonen kopplar om till värme när framledningstemperaturen är lägre än **Framledn. börtemp V/K-omk + Hysteres**.



#### OBS!

När det här omkopplingsläget används görs värme-/kylomkopplingen i värmepumpen/kylaggregatet. Move PRO-reglercentralen kopplar om driftläget när den detekterar förändringen i framledningstemperatur.

Inga växelventiler regleras i det här läget.

Den här menyn visas bara om **Omkoppling värme/kyla** är inställt på **Temp. framledningsvatten**.

För att ställa in framledningstemperaturens börvärde för V/K-omkopplaren:

1. Välj **Framledn.börtemp V/K-omk**.
2. Tryck på navigeringsratten för att bekräfta valet.
3. Ställ in värdet.

*Förinställning: 18 °C*

*Inställningsområde: 5 – 30 °C, i steg om 1 °C*

4. Bekräfta den nya inställningen genom att trycka på navigeringsratten igen.

### Hysteres

På den här menyn kan du ställa in den hysteres som används för att koppla om mellan värme och kyla med hjälp av **Framledn.börtemp V/K-omk**.

Ställa in hysteres:

1. Välj **Hysteres**.
2. Tryck på navigeringsratten för att bekräfta valet.
3. Ställ in värdet.

*Förinställning: 2 °C*

*Inställningsområde: 0 – 4 °C, i steg om 1 °C*

4. Bekräfta den nya inställningen genom att trycka på navigeringsratten igen.

## REGLERCENTRALINSTÄLLN.

På den här menyn kan du ställa in och ändra parameterinställningarna för reglercentralen.

### Menyträd

Reglercentralinställn.	
	Tid
	Datum
	Språkval

### Tid

På den här menyn kan du ställa in tid för systemet.

Ställa in tid:

1. Välj **Tid**.
2. Tryck på navigeringsratten för att bekräfta valet.
3. Ställ in timmarna.
4. Tryck på navigeringsratten för att bekräfta valet.
5. Ställ in minuterna.
6. Bekräfta inställningen genom att trycka på navigeringsratten igen.

### Datum

På den här menyn kan du ställa in datum för systemet.

Ställa in datum:

1. Välj **Datum**.
2. Tryck på navigeringsratten för att bekräfta valet.
3. Ställ in dag.
4. Tryck på navigeringsratten för att bekräfta valet.
5. Ställ in månad.
6. Tryck på navigeringsratten för att bekräfta valet.
7. Ställ in år.
8. Bekräfta inställningen genom att trycka på navigeringsratten igen.

## Språk

På den här menyn kan du ställa in språk för systemet.

Ställa in språk:

1. Välj **Språk**.
2. Tryck på navigeringsratten för att bekräfta valet.
3. Välj ett språk.
4. Bekräfta inställningen genom att trycka på navigeringsratten igen.

## 7.11 Fövärmningsinfo

På den här menyn visas information om systemet, aktiverade zoner och reglercentralen (om driftläget är inställt på **Fövärmning** i startguiden).

### Menyträd\*

Fövärmningsinfo	
	Systeminformation
	Information zon 1
	Information zon 2
	Information zon 3
	Info om reglercentral

\* Delar av menyträdet kanske bara visas i Move PRO-reglercentralen beroende på den aktuella konfigurationen.

### SYSTEMINFORMATION

Systeminformationsmenyn visar aktuell tid och aktuellt datum.

### INFORMATION ZON 1

Den här menyn visar information om zon 1.

### Menyträd

Information zon 1	
	Framledningstemperatur
	Tillstånd
	Tid kvar

### Framledningstemperatur

Den aktuella framledningstemperaturen visas. Temperaturen mäts av framledningstemperaturgivaren som är ansluten till reglercentralen.

### Tillstånd

Det aktuella fövärmningsläget (fasen) i zonen visas.

Fövärmning görs i tre olika faser.

Fas 1: Framledningstemperaturens börvärde är inställt på 25 °C i 3 dagar (kan ställas in på menyn **Inställningar**).

Fas 2: Framledningstemperaturens börvärde är inställt på det maximalt tillåtna beräknade börvärdet i 4 dagar (kan ställas in på menyn **Inställningar**).

Fas 3: Reglercentralerna går in i **Väntläge** tills startguiden startas om (**Inställningar > Installatörsinställn. > Starta om guiden**). Frostskyddet är aktivt under den sista fasen.

### Tid kvar

Den tid som är kvar för den aktuella fövärmningsfasen i zonen visas.

## INFORMATION ZON 2

Den här meny visar information om zon 2.

### Menyträd

Information zon 2
Framledningstemperatur
Tillstånd
Tid kvar

### Framledningstemperatur

Den aktuella framledningstemperaturen visas. Temperaturen mäts av framledningstemperaturgivaren som är ansluten till reglercentralen.

### Tillstånd

Det aktuella förvärmningsläget (fasen) i zonen visas.

Förvärmning görs i tre olika faser.

Fas 1: Framledningstemperaturens börvärde är inställt på 25 °C i 3 dagar (kan ställas in på meny **Inställningar**).

Fas 2: Framledningstemperaturens börvärde är inställt på det maximalt tillåtna beräknade börvärdet i 4 dagar (kan ställas in på meny **Inställningar**).

Fas 3: Reglercentralerna går in i **Väntläge** tills startguiden startas om (**Inställningar > Installatörsinställn. > Starta om guiden**). Frostskyddet är aktivt under den sista fasen.

### Tid kvar

Den tid som är kvar för den aktuella förvärmningsfasen i zonen visas.

## INFORMATION ZON 3

Den här meny visar information om zon 3.

### Menyträd

Information zon 3
Framledningstemperatur
Tillstånd
Tid kvar

### Framledningstemperatur

Den aktuella framledningstemperaturen visas. Temperaturen mäts av framledningstemperaturgivaren som är ansluten till reglercentralen.

### Tillstånd

Det aktuella förvärmningsläget (fasen) i zonen visas.

Förvärmning görs i tre olika faser.

Fas 1: Framledningstemperaturens börvärde är inställt på 25 °C i 3 dagar (kan ställas in på meny **Inställningar**).

Fas 2: Framledningstemperaturens börvärde är inställt på det maximalt tillåtna beräknade börvärdet i 4 dagar (kan ställas in på meny **Inställningar**).

Fas 3: Reglercentralerna går in i **Väntläge** tills startguiden startas om (**Inställningar > Installatörsinställn. > Starta om guiden**). Frostskyddet är aktivt under den sista fasen.

### Tid kvar

Den tid som är kvar för den aktuella förvärmningsfasen i zonen visas.



## INFO OM REGLERCENTRAL

Den här menyn visar information om reglercentralen.

### Menyträd

Info om reglercentral
Språkval
Om...

### Språkval

På den här menyn visas det inställda visningspråket för reglercentralen.

### Om...

Den här menyn visar reglercentralens serienummer, programvaruversion och maskinvaruversion.

## 7.12 Inställningar förvärmn.

På den här menyn kan installatörsinställningar, aktiverade zoninställningar och reglercentralinställningar ändras (när driftläget är inställt på **Förvärmning** i startguiden).

Se avsnitt 5.14 Förvärmning av betongplatta (DIN 1264-4) för mer information.

### Menyträd\*

Inställningar förvärmn.
Installatörsinställn.
Zon 1 inställningar
Zon 2 inställningar
Zon 3 inställningar
Reglercentralinställn.

\* Delar av menyträdet kanske bara visas i Move PRO-reglercentralen beroende på den aktuella konfigurationen.

### INSTALLATÖRSINSTÄLLN.

På den här menyn kan du ställa in och ändra låskoder (för att få åtkomst till låsta parameterinställningar), återställa fabriksinställningar, hantera en backup av reglercentralens parameterinställningar och starta om startguiden.

### Menyträd

Installatörsinställn.
Låskod
Ändra låskod
Inställningar display
Återställ fabriksvärden
Återskapa backup
Ny backup
Starta om guiden

## Låskod

Du kan använda en låskod för att blockera en användare från att ändra parameterinställningar. Menysystemet är fullständigt åtkomligt men låskoden krävs för att ange och ändra parameterinställningarna.

Standardinställningen för låskoden är 0000. Vi rekommenderar att du ändrar koden om du ska använda funktionen.

Reglercentralen förblir olåst tills den inte har vidrörts på ca tio minuter. Sedan låser den sig.

Aktivering av låskoden i reglercentralen:

1. Välj **Låskod**.
2. Tryck på navigeringsratten för att bekräfta valet.
3. Välj **Aktivera**.
4. Tryck på navigeringsratten för att bekräfta valet.

### ÖPPNA EN MENY NÄR LÅSKODEN ÄR AKTIVERAD

Ange en låskod:

1. Välj parametern.
2. Tryck på navigeringsratten för att bekräfta valet.
3. Ange låskoden i rutorna med hjälp av navigeringsratten.

Vrid navigeringsratten för att välja en ruta eller för att öka/minska ett värde i redigeringsläget.

Öppna redigeringsläget eller bekräfta den nya inställningen genom att trycka på navigeringsratten.

*Förinställning: 0000*

4. Bekräfta låskoden genom att trycka på navigeringsratten i flera sekunder.
5. Ändra parameterinställningen och avsluta.

## Ändra låskod

Standardinställningen för låskoden som ska användas för att blockera en användare från att ändra parameterinställningar kan ändras på den här menyn.

Den här menyn visas bara om **Låskod** har aktiverats på menyn **Låskod**.



### OBS!

Om reglercentralens display redan är låst måste du låsa upp den innan du anger den nya låskoden.

Ändring av låskoden:

1. Välj **Ändra låskod**.
2. Tryck på navigeringsratten för att bekräfta valet.
3. Ange den nya låskoden i rutorna med hjälp av navigeringsratten.

Vrid navigeringsratten för att välja en ruta eller för att öka/minska ett värde i redigeringsläget.

Öppna redigeringsläget eller bekräfta den nya inställningen genom att trycka på navigeringsratten.

*Förinställning: 0000*

4. Bekräfta den nya låskoden genom att trycka på navigeringsratten i ca åtta sekunder.

## Inställningar display

På den här menyn kan du göra inställningar, till exempel kontrast, för displayen och visa versionsnummer för displayens programvara.

Inställning av displayens kontrast:

1. Välj **Inställningar display**.
2. Tryck på navigeringsratten för att bekräfta valet.
3. Välj **Kontrast display**.
4. Tryck på navigeringsratten för att bekräfta valet.
5. Ställ in kontrast för displayen.

*Inställningsområde: -50–100 %, i steg om 1 %*

6. Tryck på navigeringsratten för att bekräfta valet.

### Återställ fabriksvärden

På den här menyn kan du återställa alla parameterinställningar i reglercentralen till fabriksinställningarna.

Återställning av fabriksvärden:

1. Välj **Återställ fabriksvärden**.
2. Tryck på navigeringsratten för att bekräfta valet.
3. Välj **Ja**.  
*Inställningsområde: Nej (standard)/Ja*
4. Tryck på navigeringsratten för att bekräfta valet.
5. Alla parametrar i reglercentralen återställs till fabriksvärden.

### Återskapa backup

På den här menyn kan du återställa reglercentralens alla parameterinställningar från en tidigare skapad backup som finns på microSD-kortet.

Återställning från en backup:

1. Se till att microSD-kortet med backupen sitter i reglercentralen.
2. Välj **Återskapa backup**.
3. Tryck på navigeringsratten för att bekräfta valet.
4. Välj **Ja**.  
*Inställningsområde: Nej (standard)/Ja*
5. Tryck på navigeringsratten för att bekräfta valet.
6. Alla parametrar i reglercentralen återställs från backupen.

### Ny backup

På den här menyn kan du spara en backup med reglercentralens alla parameterinställningar till microSD-kortet.

Spara från en backup:

1. Se till att ett microSD-kort där backupen ska sparas sitter i reglercentralen.
2. Välj **Ny backup**.
3. Tryck på navigeringsratten för att bekräfta valet.
4. Välj **Ja**.  
*Inställningsområde: Nej (standard)/Ja*
5. Tryck på navigeringsratten för att bekräfta valet.
6. Alla parametrar i reglercentralen sparas till microSD-kortet.

### Starta om guiden

På den här menyn kan du starta om installationsguiden i reglercentralen.

Omstart av installationsguiden:

1. Välj **Starta om guiden**.
2. Tryck på navigeringsratten för att bekräfta valet.
3. Välj **Ja**.  
*Inställningsområde: Nej (standard)/Ja*
4. Tryck på navigeringsratten för att bekräfta valet.
5. Installationsguiden startas om.

## ZON 1 INSTÄLLNINGAR

På den här menyn kan du ställa in och ändra parameterinställningarna för zon 1.

### Menyträd

Zon 1 inställningar	
	Z1 ber max börvärde fram
	Börvärde frysskydd
	P-area
	I-tid
	Gångtid styrdon

### Z1 ber max börvärde fram

På den här menyn kan du ställa in zonens högsta tillåtna beräknade börvärde för framledningstemperaturen.

Ställa in det högsta tillåtna beräknade börvärdet för framledning:

1. Välj **Z1 ber max börvärde fram**.
2. Tryck på navigeringsratten för att bekräfta valet.
3. Ställ in värdet.  
*Förinställning: 45,0 °C*  
*Inställningsområde: -5,0–70,0 °C, i steg om 0,1 °C*
4. Bekräfta den nya inställningen genom att trycka på navigeringsratten igen.

### Börvärde frysskydd

På den här menyn kan du ställa in börvärde för frostskyddet (lägsta tillåtna framledningstemperatur) för zonen. Framledningstemperaturen tillåts inte falla under det här värdet.

Ställa in börvärde för frostskydd:

1. Välj **Börvärde frysskydd**.
2. Tryck på navigeringsratten för att bekräfta valet.
3. Ställ in värdet.  
*Förinställning: 5,0 °C*  
*Inställningsområde: 5,0–20,0 °C (eller max. framledningstemp.), i steg om 0,1 °C*
4. Bekräfta den nya inställningen genom att trycka på navigeringsratten igen.

## P-area

På den här menyn kan du ställa in P-area för blandningsventilens reglering.

Ställa in P-area:

1. Välj **P-area**.
2. Tryck på navigeringsratten för att bekräfta valet.
3. Ställ in värdet.  
*Förinställning: 140,0 °C*  
*Inställningsområde: 2,0 – 500,0 °C, i steg om 0,1 °C*
4. Bekräfta inställningen genom att trycka på navigeringsratten igen.

## I-tid

På den här menyn kan du ställa in I-tid för blandningsventilens reglering.

Ställa in I-tid:

1. Välj **I-tid**.
2. Tryck på navigeringsratten för att bekräfta valet.
3. Ställ in värdet.  
*Förinställning: 35 sekunder*  
*Inställningsområde: 5–300 sekunder, i steg om 1 sekund*
4. Bekräfta inställningen genom att trycka på navigeringsratten igen.

## Gångtid styrdon

På den här menyn kan du ställa in styrdonsgångtid för blandningsventilens reglering.

Ställa in styrdonsgångtid:

1. Välj **Gångtid styrdon**.
2. Tryck på navigeringsratten för att bekräfta valet.
3. Ställ in värdet.  
*Förinställning: 120 sekunder*  
*Inställningsområde: 0–500 sekunder, i steg om 1 sekund*
4. Bekräfta inställningen genom att trycka på navigeringsratten igen.

## ZON 2 INSTÄLLNINGAR

På den här menyn kan du ställa in och ändra parameterinställningarna för zon 2.

### Menyträd

Zon 2 inställningar	
	Z2 ber max börvärde fram
	Börvärde frysskydd
	P-area
	I-tid
	Gångtid styrdon

### Z2 ber max börvärde fram

På den här menyn kan du ställa in zonens högsta tillåtna beräknade börvärde för framledningstemperaturen.

Ställa in det högsta tillåtna beräknade börvärdet för framledning:

1. Välj **Z2 ber max börvärde fram**.
2. Tryck på navigeringsratten för att bekräfta valet.

3. Ställ in värdet.

*Förinställning: 45,0 °C*

*Inställningsområde: -5,0–70,0 °C, i steg om 0,1 °C*

4. Bekräfta den nya inställningen genom att trycka på navigeringsratten igen.

### Börvärde frysskydd

På den här menyn kan du ställa in börvärde för frostskyddet (lägsta tillåtna framledningstemperatur) för zonen. Framledningstemperaturen tillåts inte falla under det här värdet.

Ställa in börvärde för frostskydd:

1. Välj **Börvärde frysskydd**.
2. Tryck på navigeringsratten för att bekräfta valet.

3. Ställ in värdet.

*Förinställning: 5,0 °C*

*Inställningsområde: 5,0–20,0 °C (eller max. framledningstemp.), i steg om 0,1 °C*

4. Bekräfta den nya inställningen genom att trycka på navigeringsratten igen.

## P-area

På den här menyn kan du ställa in P-area för blandningsventilens reglering.

Ställa in P-area:

1. Välj **P-area**.
2. Tryck på navigeringsratten för att bekräfta valet.

3. Ställ in värdet.

*Förinställning: 200,0 °C*

*Inställningsområde: 2,0 – 500,0 °C, i steg om 0,1 °C*

4. Bekräfta inställningen genom att trycka på navigeringsratten igen.

## I-tid

På den här menyn kan du ställa in I-tid för blandningsventilens reglering.

Ställa in I-tid:

1. Välj **I-tid**.

2. Tryck på navigeringsratten för att bekräfta valet.

3. Ställ in värdet.

*Förinställning: 50 sekunder*

*Inställningsområde: 5–300 sekunder, i steg om 1 sekund*

4. Bekräfta inställningen genom att trycka på navigeringsratten igen.

## Gångtid styrdon

På den här menyn kan du ställa in styrdonsgångtid för blandningsventilens reglering.

Ställa in styrdonsgångtid:

1. Välj **Gångtid styrdon**.

2. Tryck på navigeringsratten för att bekräfta valet.

3. Ställ in värdet.

*Förinställning: 60 sekunder*

*Inställningsområde: 0–500 sekunder, i steg om 1 sekund*

4. Bekräfta inställningen genom att trycka på navigeringsratten igen.

### ZON 3 INSTÄLLNINGAR

På den här menyn kan du ställa in och ändra parameterinställningarna för zon 3.

#### Menyträd

Zon 3 inställningar	
	Z3 ber max börvärde fram
	Börvärde frysskydd
	P-area
	I-tid
	Gångtid styrdon

#### Z3 ber max börvärde fram

På den här menyn kan du ställa in zonens högsta tillåtna beräknade börvärde för framledningstemperaturen.

Ställa in det högsta tillåtna beräknade börvärdet för framledning:

1. Välj **Z1 ber max börvärde fram**.
2. Tryck på navigeringsratten för att bekräfta valet.
3. Ställ in värdet.  
*Förinställning: 45,0 °C*  
*Inställningsområde: -5,0–70,0 °C, i steg om 0,1 °C*
4. Bekräfta den nya inställningen genom att trycka på navigeringsratten igen.

#### Börvärde frysskydd

På den här menyn kan du ställa in börvärde för frostskyddet (lägsta tillåtna framledningstemperatur) för zonen. Framledningstemperaturen tillåts inte falla under det här värdet.

Ställa in börvärde för frostskydd:

1. Välj **Börvärde frysskydd**.
2. Tryck på navigeringsratten för att bekräfta valet.
3. Ställ in värdet.  
*Förinställning: 5,0 °C*  
*Inställningsområde: 5,0–20,0 °C (eller max. framledningstemp.), i steg om 0,1 °C*
4. Bekräfta den nya inställningen genom att trycka på navigeringsratten igen.

### P-area

På den här menyn kan du ställa in P-area för blandningsventilens reglering.

Ställa in P-area:

1. Välj **P-area**.
2. Tryck på navigeringsratten för att bekräfta valet.
3. Ställ in värdet.  
*Förinställning: 200,0 °C*  
*Inställningsområde: 2,0 – 500,0 °C, i steg om 0,1 °C*
4. Bekräfta inställningen genom att trycka på navigeringsratten igen.

### I-tid

På den här menyn kan du ställa in I-tid för blandningsventilens reglering.

Ställa in I-tid:

1. Välj **I-tid**.
2. Tryck på navigeringsratten för att bekräfta valet.
3. Ställ in värdet.  
*Förinställning: 50 sekunder*  
*Inställningsområde: 5–300 sekunder, i steg om 1 sekund*
4. Bekräfta inställningen genom att trycka på navigeringsratten igen.

### Gångtid styrdon

På den här menyn kan du ställa in styrdonsgångtid för blandningsventilens reglering.

Ställa in styrdonsgångtid:

1. Välj **Gångtid styrdon**.
2. Tryck på navigeringsratten för att bekräfta valet.
3. Ställ in värdet.  
*Förinställning: 60 sekunder*  
*Inställningsområde: 0–500 sekunder, i steg om 1 sekund*
4. Bekräfta inställningen genom att trycka på navigeringsratten igen.

## REGLERCENTRALINSTÄLLN.

På den här menyn kan du ställa in och ändra parameterinställningarna för reglercentralen.

### Menyträd

Reglercentralinställn.	
	Tid
	Datum
	Språkval
	Driftläge

### Tid

På den här menyn kan du ställa in tid för systemet.

Ställa in tid:

1. Välj **Tid**.
2. Tryck på navigeringsratten för att bekräfta valet.
3. Ställ in timmarna.
4. Tryck på navigeringsratten för att bekräfta valet.
5. Ställ in minuterna.
6. Bekräfta inställningen genom att trycka på navigeringsratten igen.

### Datum

På den här menyn kan du ställa in datum för systemet.

Ställa in datum:

1. Välj **Datum**.
2. Tryck på navigeringsratten för att bekräfta valet.
3. Ställ in dag.
4. Tryck på navigeringsratten för att bekräfta valet.
5. Ställ in månad.
6. Tryck på navigeringsratten för att bekräfta valet.
7. Ställ in år.
8. Bekräfta inställningen genom att trycka på navigeringsratten igen.

## Språk

På den här menyn kan du ställa in språk för systemet.

Ställa in språk:

1. Välj **Språk**.
2. Tryck på navigeringsratten för att bekräfta valet.
3. Välj ett språk.
4. Bekräfta inställningen genom att trycka på navigeringsratten igen.

## Driftläge

På den här menyn kan du ställa in driftläge för systemet.

Den här inställningen används för att ändra från förvärmning till standardläge när förvärmningen är klar.

Ställa in driftläge:

1. Välj **Driftläge**.
2. Tryck på navigeringsratten för att bekräfta valet.
3. Välj ett driftläge.

**Standard:** Det här valet gör att reglercentralen startar om startguiden efter en kort fördröjning.

**Förvärmning:** Det här valet gör att reglercentralen stannar kvar i förvärmningsläge.

4. Bekräfta inställningen genom att trycka på navigeringsratten igen.

## 7.13 Menyträd



### Obs!

Delar av menyträdet kanske bara visas i Move PRO-reglercentralen beroende på den aktuella konfigurationen.

### STANDARDDRIFTLÄGE

Systemöversikt		
Information	Systeminformation	Tid
		Datum
		Utomhustemperatur
	Information zon 1	Zoninställning
		Värmeläge
		Driftläge
		Framledningstemperatur
		Blandningsventil
		Pump
	Värme	Värmekurva
		Ber. bövärde framledn.
		Inomhustemperatur
		Ekokomf. Status
	Kyla	Kylkurva
		Ber. bövärde framledn.
		Kondens
		Relativ luftfuktighet
		Daggpunkt
		Avfuktare
	Information zon 2	Zoninställning
		Värmeläge
		Driftläge
		Framledningstemperatur
		Ber. bövärde framledn.
		VV-cirk. Returledningstemperatur
		Blandningsventil
		Pump
	Värme	Värmekurva
		Ber. bövärde framledn.
		Inomhustemperatur
		Ekokomf. Status



		Kyla	Kylkurva
			Ber. börvärde framledn.
			Kondens
			Relativ luftfuktighet
			Daggpunkt
			Avfuktare
	Information zon 3	Zoninställning	
		Värmeläge	
		Driftläge	
		Framledningstemperatur	
		Ber. börvärde framledn.	
		Inomhustemperatur	
		Markvärmekurva	
		Returledningstemperatur	
		Marktemperatur	
		Markfuktighet	
		Primär returtemperatur	
		Status	
		Blandningsventil	
		Pump	
		Status	
		Värme	Värmekurva
			Ber. börvärde framledn.
			Inomhustemperatur
			Ekokomf. Status
		Kyla	Kylkurva
			Ber. börvärde framledn.
			Kondens
			Relativ luftfuktighet
			Daggpunkt
			Avfuktare
	Info om reglercentral	Språkval	
		Om...	
Larm	Aktiva larm		
	Larmhistorik		
	Kvittera alla larm		
	Återställ larmhistorik		

Inställningar	Installatörsinställningar	T utomhus backup		
		Låskod		
		Ändra låskod		
		Inställningar display		
		Återställ fabriksvärden		
		Återskapa backup		
		Ny backup		
		Starta om guiden		
	Zon 1 inställningar	Framledn.tempinställn.	Värme	Ber. börvärde framledn.
				Min. framledningstemp.
				Max. framledningstemp.
				Gräns för fellarm
				Fördröjning fellarm
			Kyla	Ber. börvärde framledn.
				Kyla min. framledn.temp.
				Kyla max. framledn.temp.
				Daggpunktsmarginal
				Daggpunktsförskjutning
		Temp.inst. inomhusvärme	Börvärde inomhus	
			Ber. börvärde inomhus	
			ECO-Komf. Status	
			Påverkan börvärde inomhus (sänk)	
			Påverkan börvärde inomhus (höj)	
		Komf. - ECO	Ekosänkingsläge	
			Ekokomf. Status	
			Ekokomf. Schema	
		Värmekurva	Inställning	
			Förskjutning	
			Värmekurva	
		Kylkurva	Inställning	
			Förskjutning	
			Kylkurva	
		Manuell drift	Manuellt läge	
			Pump	
			Blandningsventil	
		Pump	Pumpmotionering	
			Veckodag för motionering	
			Timme för motionering	
			Minut för motionering	

	Blandningsventil	Värme	P-area
			I-tid
			Gångtid styrdon
		Kyla	P-area
			I-tid
			Gångtid styrdon
	Avfuktarreglering	Daggpunktsmarginal	
		Dödzon	
	Årstidsavstängning	Värme	Pumpstopp
			Ventilstängning
			Avstängning vid utetemp.
			T. börvärde utomhus
			T. fördröjning utomhus
			Avstängn. vid inetemp.
			T. fördröjning inomhus
		Kyla	Pumpstopp
			Ventilstängning
			T. börvärde utomhus
			T. fördröjning utomhus
	Omkoppling värme/kyla	Omkoppling värme/kyla	
		Påslagstemp. utomhus	
		Påslagsfördr. utomhus	
		Påslagstemp. inomhus	
		Påslagsfördr. inomhus.	
		Framledn.börtemp V/K-omk	
		Hysteres	
	Kondens Fördröjning		
Zon 2 inställningar	Framledn.tempinställn.	Värme	Ber. börvärde framledn.
			Min. framledningstemp.
			Max. framledningstemp.
			Gräns för fellarm
			Fördröjning fellarm
		Kyla	Ber. börvärde framledn.
			Kyla min. framledn.temp.
			Kyla max. framledn.temp.
			Daggpunktsmarginal
			Daggpunktsförskjutning
		Börvärde VV-framledning	
		Gräns för överhettn.larm	
		Fördröjn. överhettn.larm	
		Gräns för fellarm	
		Fördröjning fellarm	

Temp.inst. inomhusvärme	Börvärde inomhus	
	Ber. börvärde inomhus	
	ECO-Komf. Status	
	Påverkan börvärde inomhus (sänk)	
	Påverkan börvärde inomhus (höj)	
VV-cirk. returinställningar	VV-cirk. returbövärd	
	BoostPower	
Komf. - ECO	Ekosänkingsläge	
	Ekokomf. Status	
	Ekokomf. Schema	
Värmekurva	Inställning	
	Förskjutning	
	Värmekurva	
Kylkurva	Inställning	
	Förskjutning	
	Kylkurva	
Manuell drift	Manuellt läge	
	Pump	
	Blandningsventil	
Pump	Pumpmotionering	
	Veckodag för motionering	
	Timme för motionering	
	Minut för motionering	
Blandningsventil	Värme	P-area
		I-tid
		Gångtid styrdon
	Kyla	P-area
		I-tid
		Gångtid styrdon
	P-area	
	I-tid	
	Gångtid styrdon	
Avfuktarreglering	Daggpunktsmarginal	
	Dödzon	

	Årstidsavstängning	Värme	Pumpstopp
			Ventilstängning
			Avstängning vid utetemp.
			T. börvärde utomhus
			T. fördröjning utomhus
			Avstängn. vid innetemp.
			T. fördröjning inomhus
		Kyla	Pumpstopp
			Ventilstängning
			T. börvärde utomhus
		T. fördröjning utomhus	
	Omkoppling värme/kyla	Omkoppling värme/kyla	
		Påslagstemp. utomhus	
		Påslagsfördr. utomhus	
		Påslagstemp. inomhus	
		Påslagsfördr. inomhus.	
		Framledn.börtemp V/K-omk	
		Hysteres	
	Kondens Fördröjning		
Zon 3 inställningar	Framledn.tempinställn.	Värme	Ber. börvärde framledn.
			Min. framledningstemp.
			Max. framledningstemp.
			Gräns för fellarm
			Fördröjning fellarm
		Kyla	Ber. börvärde framledn.
			Kyla min. framledn.temp.
			Kyla max. framledn.temp.
			Daggpunktsmarginal
			Daggpunktsförskjutning
		Ber. börvärde framledn.	
		Börvärde markv.framledn	
		Värmekurva markvärme	
		FL-börvärde för viloläge	
		Tmin framledn. (vilost.)	
		Tmax framledn. (vilost.)	
	Temp.inst. inomhusvärme	Börvärde inomhus	
		Ber. börvärde inomhus	
		ECO-Komf. Status	
		Påverkan börvärde inomhus (sänk)	
		Påverkan börvärde inomhus (höj)	

Komf. - ECO	Ekosänkingsläge	
	Ekokomf. Status	
	Ekokomf. Schema	
Värmekurva	Inställning	
	Förskjutning	
	Värmekurva	
Kylkurva	Inställning	
	Förskjutning	
	Kylkurva	
Markv.kurva (vilol.)	Inställning	
	Förskjutning	
	Värmekurva	
Returledningstemperatur	Max diff. fram/returledn	
Ange stoppvillkor	Utomhustemperatur	
	Fördrojning (dagar)	
Ange vilovillkor	Utomhustemperatur	
	Fördrojning (timmar)	
	Fördrojn. yttorr	
Ange markvärm villkor	Marktemperaturgräns	
	Förskjutning utetemp.	
	Gräns låg utetemp.	
	Min. tid smältning	
Manuell drift	Manuellt läge	
	Pump	
	Blandningsventil	
Pump	Pumpmotionering	
	Veckodag för motionering	
	Timme för motionering	
	Minut för motionering	
Blandningsventil	Värme	P-area
		I-tid
		Gångtid styrdon
	Kyla	P-area
		I-tid
		Gångtid styrdon
	P-area	
	I-tid	
	Gångtid styrdon	

Avfuktarreglering	Daggpunktsmarginal	
	Dödzon	
Årstidsavstängning	Värme	Pumpstopp
		Ventilstängning
		Avstängning vid utetemp.
		T. börvärde utomhus
		T. fördröjning utomhus
		Avstängn. vid innetemp.
		T. fördröjning inomhus
	Kyla	Pumpstopp
		Ventilstängning
		T. börvärde utomhus
		T. fördröjning utomhus
Omkoppling värme/kyla	Omkoppling värme/kyla	
	Påslagstemp. utomhus	
	Påslagsfördr. utomhus	
	Påslagstemp. inomhus	
	Påslagsfördr. inomhus.	
	Framledn.börtemp V/K-omk	
	Hysteres	
Automatiskt frostskydd	Primär returtemp. låg	
	Primär returtemp. hög	
Kondens Fördröjning		
Omkoppling värme/kyla	Omkoppling värme/kyla	
	Påslagstemp. utomhus	
	Påslagsfördr. utomhus	
	Påslagstemp. inomhus	
	Påslagsfördr. inomhus.	
	Framledn.börtemp V/K-omk	
	Hysteres	
Reglercentralinställn	Tid	
	Datum	
	Språkval	

## DRIFTLÄGET FÖRVÄRMNING

Systemöversikt		
Förvärmningsinfo	Systeminformation	Tid
		Datum
	Information zon 1	Z1 - framledningstemp.
		Tillstånd
		Tid kvar
	Information zon 2	Z2 - framledningstemp.
		Tillstånd
		Tid kvar
	Information zon 3	Z3 - framledningstemp.
		Tillstånd
		Tid kvar
	Info om reglercentral	Språkval
		Om...
Larm	Aktiva larm	
	Larmhistorik	
	Kvittera alla larm	
	Återställ larmhistorik	



Inställningar förvärmn.	Installatörsinställningar	Låskod
		Ändra låskod
		Inställningar display
		Återställ fabriksvärden
		Återskapa backup
		Ny backup
		Starta om guiden
	Zon 1 inställningar	Z1 ber max börvärde fram
		Börvärde frysskydd
		P-area
		I-tid
		Gångtid styrdon
	Zon 2 inställningar	Z2 ber max börvärde fram
		Börvärde frysskydd
		P-area
		I-tid
		Gångtid styrdon
	Zon 3 inställningar	Z3 ber max börvärde fram
		Börvärde frysskydd
		P-area
		I-tid
		Gångtid styrdon
Reglercentralinställn	Tid	
	Datum	
	Språkval	
	Driftläge	

## 8 Underhåll

Underhåll av Uponor Smatrix Move PRO innehåller följande:

- Manuellt förebyggande underhåll
- Automatiskt förebyggande underhåll
- Korrigerande underhåll
- Reglercentralens display

### 8.1 Manuellt förebyggande underhåll

Uponor Smatrix Move PRO kräver inget förebyggande underhåll utom rengöring:

1. Rengör komponenterna med en torr mjuk trasa.



#### **VARNING!**

Använd inte rengöringsmedel vid rengöring av Uponor Smatrix Move PR-komponenter.

### 8.2 Automatiskt förebyggande underhåll

Uponor Smatrix Move PRO har en automatisk motionsfunktion. Funktionen består av en testkörning som ska förhindra att pumpen fastnar om den inte har varit aktiverad under en längre period.

Den här motioneringen körs med fasta intervall som anges i menysystemet.

Se avsnitt 7.10 *Inställningar > Zon nr inställningar > Pump > Pumpmotionering* för mer information.

- Pumpmotioneringen körs endast i zonen om den har aktiverats på Move PRO-reglercentralens display. Under motioneringen körs pumpen i 1 minut.

### 8.3 Korrigerande underhåll

#### **BACKUPLÄGE**

Om en givare inte fungerar eller inte detekteras, löser reglercentralen ut ett larm och kör backupläget för att temperaturen i rummet ska bibehållas (endast värmeläge) till dess att felet har åtgärdats.

#### **ÅTERSTÄLLNING AV REGLERCENTRALEN**

Om reglercentralen inte fungerar som den ska, till exempel om systemet inte svarar, kan felet avhjälpas genom att reglercentralen återställs (en servicenivåkod krävs):

Se avsnitt 7.10 *Inställningar > Installatörsinställn. > Pump > Återställ fabriksvärden* för mer information.

### 8.4 Reglercentralens display

Vi rekommenderar att du då och då kontrollerar om det finns larm på displayen. Displayen blinkar kontinuerligt för allmänna larm tills de kvitteras. Fastställ vad som orsakar larmet genom att läsa larmbeskrivningen.

Se avsnitt 7.8 *Larm* för mer information.

## 9 Felsökning

I tabellen nedan visas problem och larm som kan uppstå i Uponor Smatrix Move PRO och beskrivningar av hur man löser dem. En vanlig anledning till problem kan dock vara felaktigt installerade slingor eller ihopblandade termostater.

Problem	Indikering	Trolig orsak	Lösningar
Varierande golvtemperatur	Golvtemperaturen kopplar onormalt om mellan varmt och kallt	För hög framledningsvattentemperatur	Kontrollera pannan eller blandningsventilen
	Rumstemperaturen stämmer inte med börvärde på reglercentralen och blandningsventilen öppnar och stänger med ett fast intervall	Backupvärmefunktionen är aktiverad på grund av förlorad kommunikation med en rumsgivare	Kontrollera rumsgivarens anslutning Återanslut om kontakten har tappats
	Rumstemperaturen stämmer inte med börvärde på reglercentralen	Rumsgivaren är placerad i direkt solljus eller nära andra värmekällor	Kontrollera rumsgivarens placering enligt installationsanvisningarna och byt placering om nödvändigt
Rummet är för kallt (eller för varmt i kylläge)	Kontrollera inomhusbörvärdet i menysystemet	Inomhusbörvärdet är för lågt	Ändra börvärdet
	Den temperatur som visas i reglercentralens menysystem ändras när rumsgivaren flyttas	Rumsgivaren kan vara påverkad av en extern värmekälla	Ändra rumsgivarens placering
	Indikatorn på blandningsventilens styrdon ändras/rör sig inte	Blandningsventilen öppnas inte	1. Kontrollera att blandningsventilen är rätt installerad 2. Kontakta installatör 3. Byt ut blandningsventilen
Rummet är för varmt (eller för kallt i värmeläge)	Tillhörande slinga är varm (eller kall, i kylläge) även efter en lång tidsperiod utan värmebehov (eller kylbehov)	En blandningsventil stängs inte	1. Kontrollera att blandningsventilen är rätt installerad 2. Kontakta installatör 3. Byt ut blandningsventilen
Golvet är kallt	Rumstemperaturen är OK men golvet är kallt	Ingen begäran om värme från golvvärmesystemet Rummet värms upp av en annan värmekälla	
Alla rum är för kalla (eller för varma i kylläge)	Kontrollera inomhusbörvärdet i menysystemet	Inomhusbörvärdet är för lågt (eller för högt i kylläge)	Ändra börvärdet
	ECO-läge för zonprogrammet i reglercentralen	ECO-läge	Ändra ECO profil eller använd en annan profil för rummet/systemet Minska ECO-sänkingsvärdet för zonen
Störande ljud från pumpen vid samma veckodag och klockslag		Pumpmotionering är aktiverad	Ändra tiden för pumpmotionen
Ingen kommunikation	Larmet visas på reglercentralens display	Kommunikationsfel Ej kompatibla programversioner	Kontakta installatör

## 9.1 Felsökning efter installation

Problem	Indikering	Trolig orsak	Lösningar
Systemet startar inte	Reglercentralens display tänds inte	Reglercentralen har ingen växelströmsmatning	<ol style="list-style-type: none"><li>1. Kontrollera att reglercentralen är ansluten till ett växelströmsuttag</li><li>2. Kontrollera ledningsdragningen.</li><li>3. Kontrollera att spänningen i vägguttaget är 230 V</li></ol>
	Det finns 230 V i vägguttaget	Reglercentralens säkring har löst ut eller fel på nätkabel	<ol style="list-style-type: none"><li>1. Återställ säkringen och/eller byt ut nätkabeln och kontakten</li></ol>
Givarna är defekta	Reglercentralens display fortsätter att blinka och ett larm visas	Kabeln är ej ansluten eller en ledning är skadad	Kontrollera ledningsdragningen

## 9.2 Kontakta installatör

Information om hur du kontaktar installatören finns i installationsrapporten i slutet av anvisningen. Ta fram följande information innan du kontaktar installatören:

- Installationsrapporten
- Ritningar över golvvärmesystemet (om sådana finns)
- En komplett larmlista inkl. tid och datum

## 9.3 Anvisningar för installatören

För att kunna avgöra om ett problem orsakas av värmesystemet eller reglersystemet måste du först lossa styrdonen från golvvärmefördelaren till det aktuella rummet. Vänta några minuter och kontrollera om golvvärmeslingans framledningsrör blir varmt.

Om röret inte blir varmt finns problemet i värmesystemet. Om slingan blir varm kan orsaken finnas i reglersystemet.

Ett fel i värmesystemet kan indikeras av att det inte kommer varmt vatten till golvvärmefördelaren. Kontrollera pannan och cirkulationspumpen.

# 10 Tekniska data

## 10.1 Tekniska data



Allmänt	
IP	IP20 (IP: kapslingsklass för produktens aktiva delar och skydd mot vatten)
ERP (med rumsgivare)	III (VII)
Drifttemperatur	0 – +50
Förvaringstemperatur	-20 °C – +70 °C
Monteringsstandard	EN 50022, DIN 46277-3
microSD	micro SDHC, UHS/standard 4...32 GB, FAT 32 Klass 4...10 +

Strömförsörjning	
Spänning	230 V AC ±10 %, 50/60 Hz (max. 125 mA)
Batteriingång (UPS)	12 V DC/125 mA
Transformatoringång	24 V AC/0,7A (max. 6 A)
Inre säkring	125 mA

Givaringångar	
Framledningstemperaturgivare	NTC 10
Returledningstemperaturgivare	-50 °C...+100 °C, ±0,1 °C
Rumstemperaturgivare	
Utomhustemperaturgivare	
Marktemperaturgivare (snö- och isgivare)	
Fuktgivare (snö- och isgivare)	$R_{FRÅN} = \infty \Omega$ $R_{TILL} < 2M\Omega$
Givare relativ luftfuktighet	$U_{IN} = 0...10V$ 0...100 % RH
Kondenssensor	$U_o < 5 V$ $I_o < 0,5 A$ $R_{FRÅN} > 11 k\Omega$ $R_{TILL} < 1,6 k\Omega$

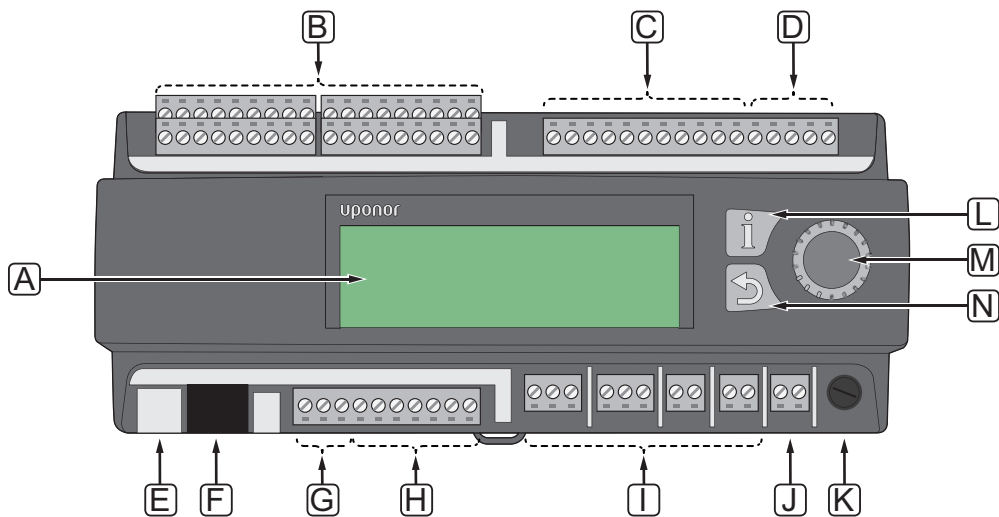
Utgångar	
Blandningsventiler	$U_o = 0...10V$ $I_o < 10 mA$
Växelventiler	$U_o = 24 V AC$ $P_o < 10 VA$
Snögivare	$U_o = 24 V AC$ $P_o < 10 VA$
Cirkulationspumpar/avfuktare	$U_{IN} = 230 V AC$ $I_{IN} \leq 1 A$

Kommunikation	
Gränssnitt i fastighetens driftsystem	MODBUS-RTU (RS-232)
	RJ45
Uponor Smatrix Base PRO-buss	Galvaniskt isolerade
	Plintar: -, A, B

## 10.2 Tekniska data

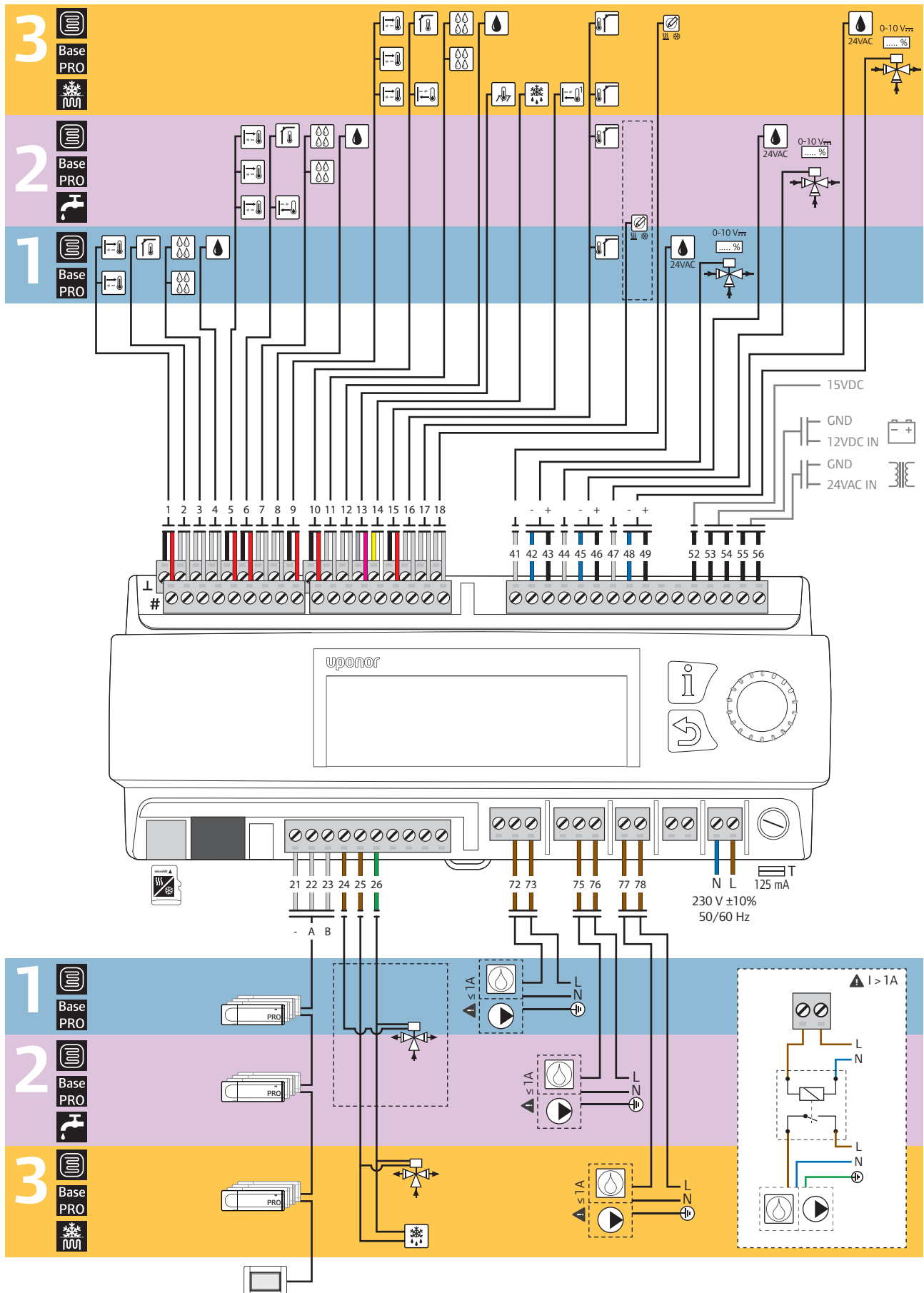
Kablar	Standardkabellängd	Maximal kabellängd	Ledningens diameter
Kabel från reglercentral till ventilstyrdonet (skärmad ansluten till jord)	0,75 m	20 m	0,2 mm <sup>2</sup> – 1,5 mm <sup>2</sup>
Kabel till givaringång på reglercentral (skärmad ansluten till jord)	5 m	100 m	0,6 mm <sup>2</sup>
Kabel från utgång på reglercentral till externa enheter	5 m	20 m	Max 4,0 mm <sup>2</sup> solid, eller 2,5 mm <sup>2</sup> flexibel med hylsa
Kommunikationskabel	-	5 m	0,5 mm <sup>2</sup> – 2,5 mm <sup>2</sup>
Nätkabel	2 m	20 m	Max 4,0 mm <sup>2</sup> solid, eller 2,5 mm <sup>2</sup> flexibel med hylsa

## 10.3 Reglercentralens delar



Pos	Beskrivning
A	Display
B	Anslutningar för givaringång
C	Anslutningar för blandningsventilutgång
D	Anslutningar för batteri- och transformatoringång
E	microSD
F	BMS, MODBUS-RTU (RS-232), anslutning
G	Anslutningar för Uponor Smatrix Base PRO-buss
H	Växelventiler/anslutningar för snö- och isgivarutgång
I	Anslutningar för cirkulationspump-/avfuktarutgång
J	Anslutningar för nätanslutning
K	Säkring (125 mA)
L	Informationsknapp
M	Navigeringshjul/OK-knapp
N	Bakåtknapp

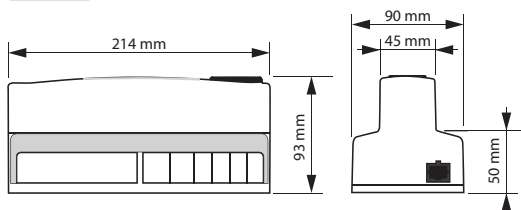
## 10.4 Kopplingschema, Uponor Smatrix Move PRO-reglercentral



## 10.5 Mått

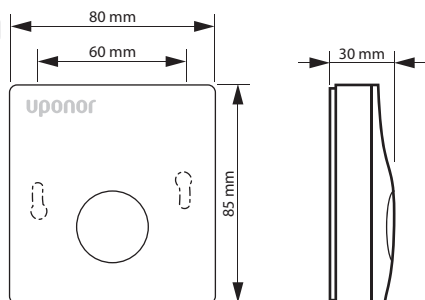
### REGLERCENTRAL

X-159



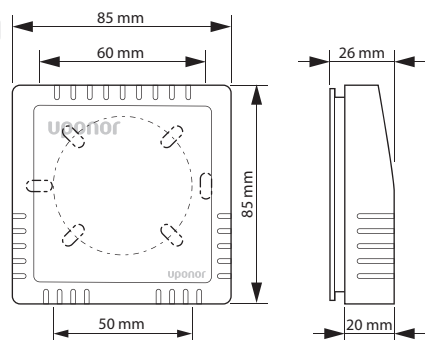
### RUMSTEMPERATURGIVARE

S-155



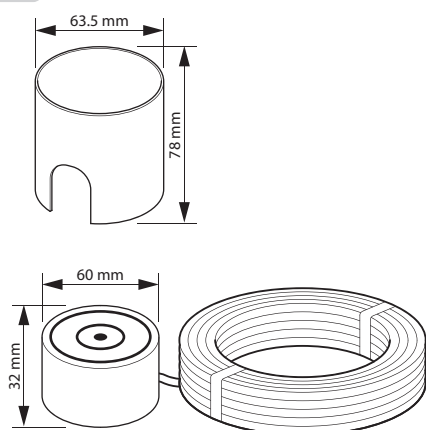
### GIVARE RELATIV LUFTFUKTIGHET

S-157



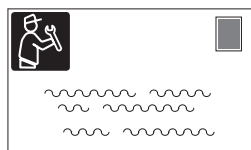
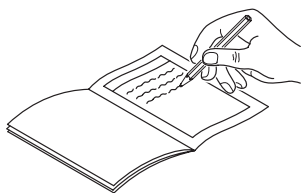
### SNÖGIVARE

S-158





# 11 Installationsrapport




---



---

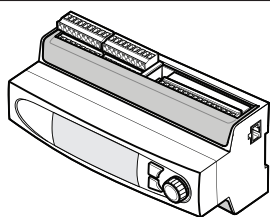


---



---

			Zon 1	Zon 2	Zon 3
Konfiguration	Givare				
Fristående reglercentral	Framledningstemperaturgivare				
	Inomhustemperaturgivare				
	Kondenssensor				
	Givare relativ luftfuktighet				
	Utomhustemperaturgivare				
	Blandningsventil		<input type="checkbox"/> Ja <input type="checkbox"/> Nej	<input type="checkbox"/> Ja <input type="checkbox"/> Nej	<input type="checkbox"/> Ja <input type="checkbox"/> Nej
	Växelventil		<input type="checkbox"/> Ja <input type="checkbox"/> Nej	<input type="checkbox"/> Ja <input type="checkbox"/> Nej	<input type="checkbox"/> Ja <input type="checkbox"/> Nej
	Cirkulationspump		<input type="checkbox"/> Ja <input type="checkbox"/> Nej	<input type="checkbox"/> Ja <input type="checkbox"/> Nej	<input type="checkbox"/> Ja <input type="checkbox"/> Nej
	Avfuktare		<input type="checkbox"/> Ja <input type="checkbox"/> Nej	<input type="checkbox"/> Ja <input type="checkbox"/> Nej	<input type="checkbox"/> Ja <input type="checkbox"/> Nej
	Omkopplare/extern signal för värme/kyla		<input type="checkbox"/> Ja <input type="checkbox"/> Nej	<input type="checkbox"/> Ja <input type="checkbox"/> Nej	<input type="checkbox"/> Ja <input type="checkbox"/> Nej



Zon 1

Zon 2

Zon 3

Konfiguration	Givare	Zon 1	Zon 2	Zon 3
Smartix Base PRO	Framledningstemperaturgivare			
	Kondenssensor			
	Blandningsventil	<input type="checkbox"/> Ja <input type="checkbox"/> Nej	<input type="checkbox"/> Ja <input type="checkbox"/> Nej	<input type="checkbox"/> Ja <input type="checkbox"/> Nej
	Växelventil	<input type="checkbox"/> Ja <input type="checkbox"/> Nej	<input type="checkbox"/> Ja <input type="checkbox"/> Nej	<input type="checkbox"/> Ja <input type="checkbox"/> Nej
	Cirkulationspump	<input type="checkbox"/> Ja <input type="checkbox"/> Nej	<input type="checkbox"/> Ja <input type="checkbox"/> Nej	<input type="checkbox"/> Ja <input type="checkbox"/> Nej
	Avfuktare	<input type="checkbox"/> Ja <input type="checkbox"/> Nej	<input type="checkbox"/> Ja <input type="checkbox"/> Nej	<input type="checkbox"/> Ja <input type="checkbox"/> Nej
	Omkopplare/extern signal för värme/kyla	<input type="checkbox"/> Ja <input type="checkbox"/> Nej	<input type="checkbox"/> Ja <input type="checkbox"/> Nej	<input type="checkbox"/> Ja <input type="checkbox"/> Nej
	Smatrix Base PRO-reglercentral			
Markvärme	Framledningstemperaturgivare			
	Returledningstemperaturgivare			
	Utomhustemperaturgivare			
	Marktemperaturgivare			
	Fuktgivare			
	Primär returledningsgivare			
	Blandningsventil			<input type="checkbox"/> Ja <input type="checkbox"/> Nej
	Cirkulationspump			<input type="checkbox"/> Ja <input type="checkbox"/> Nej
Snö- och isgivare				





**Uponor AB; Uponor VVS**  
[www.uponor.se](http://www.uponor.se)

Uponor förbehåller sig rätten att utan föregående meddelande ändra specifikationerna för ingående komponenter enligt vår policy om ständig förbättring och utveckling.

# Uponor