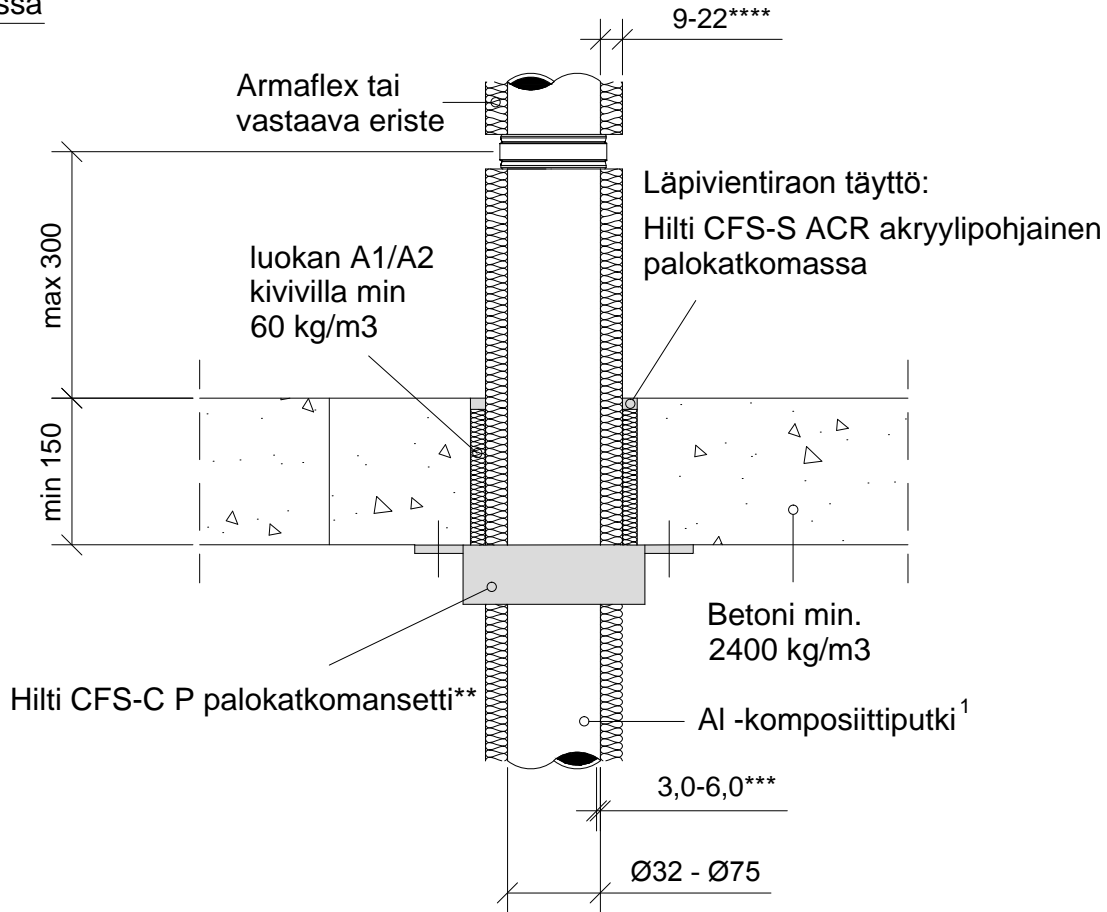


Ei mittakaavassa

- Ääneneristävyys²:

$$D_{n,w} = 59 \text{ dB}$$

$$R_w = 52 \text{ dB}$$

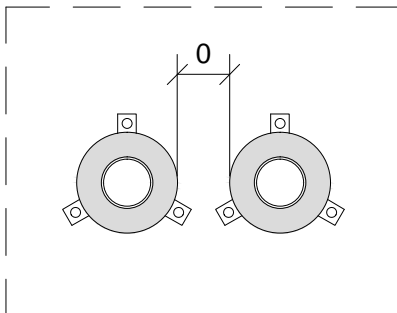
2) - Testattu 175 mm
betoniseinässä, lisätiedot
kts. ETA -hyväksyntä

- Hyväksyntä ETA-10/0404

- Asennettava Hiltin ohjeen mukaisesti

- Putken kannakoinnissa noudatettava kuvan mukaisia mittoja

- Paloluokka EI120



- mansettien väli min 0 mm
- maksimi aukkokoko 300 mm, kuitenkin aina pienempi, kuin mansetin ulkohalkaisija

1) Putkien koot vaihtelevat valmistajittain, lisätiedot kts. ETA

***) Putken seinämävahvuudet ETA -hyväksynnän mukaan

) mansetin koko, tarkasta ETA	*) putken Ø (mm)	*) eristeiden paksuus (mm)	Suosittelut aukko Ø mm
CFS-C P 50/1,5"	32	9	62
CFS-C P 50/1,5"	40	9	62
CFS-C P 63/2"	50	9	77
CFS-C P 75/2,5"	63	9	82
CFS-C P 90/3"	75	10	112

HUOM! Mikäli dokumentin sisältöä muokataan, tulee hyväksynnän kattavuus tarkistaa.