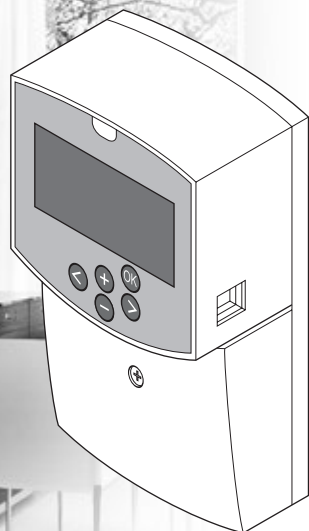


uponor



Uponor Smatrix Move PLUS

EE KIIRJUHEND

Sisukord

Uponor Smatrix Move PLUSi komponendid.....	2
Süsteemi näide.....	2
Autoriõigused ja vastutusest lahtiütlemine	3
Eessõna	4
Ohutusjuhised.....	4
Raadiosaatja piirangud.....	4
Toote nõuetekohane kasutuselt kõrvaldamine (elektronikaromud)	4
Kiirjuhend	5
Termostaadi kasutamisujuhised.....	5
Paigaldus	7
Juhtmevaba termostaadi ja välisõhu anduri registreerimine kontrolleriile.....	9
Süsteemi seadistamine	10
Töörežiim	12
Kütte- ja jahutuskõver	12
Tehaseadistuse taastamine.....	13
Süsteemi integreerimine muude süsteemidega (ainult Move PLUS).....	13
Tehnilised andmed	14

EE



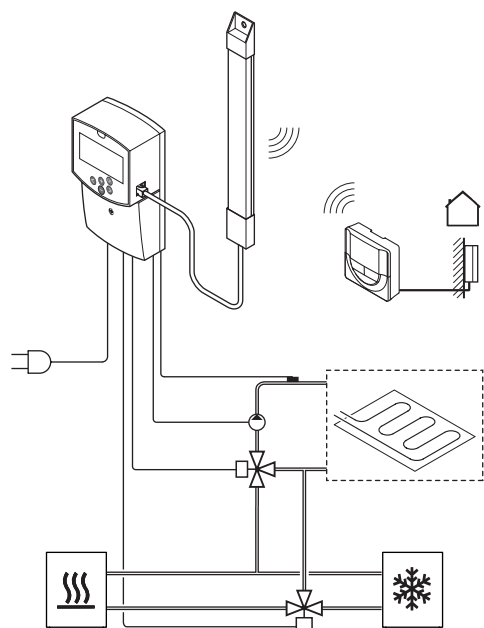
<https://www.uponor.ee/smatrix/downloads.aspx>

Uponor Smatrix Move PLUSi komponendid

Uponor Smatrix Move PLUSi süsteem võib koosneda järgmistest omavahel kombineeritud komponentidest:

- Uponor Smatrix Move PLUS Controller H/C X-158 Radio (kontroller)
- Uponor Spi Smatrix Move PLUS Antenna A-155 Radio (antenn)
- Uponor Smatrix Wave Thermostat Dig T-166 (digitaalne termostaat T-166)
- Uponor Smatrix Wave PLUS Thermostat D+RH T-167 (digitaalne termostaat T-167)
- Uponor Smatrix Wave Thermostat Prog.+RH T-168 (digitaalne termostaat T-168)
- Uponor Smatrix Wave Thermostat Public T-163 (üldkasutatav termostaat T-163)
- Uponor Smatrix Sensor Outdoor S-1XX
- Uponor Smatrix Move Sensor Supply/Return S-152

Süsteemi näide



MÄRKUS!

Kui välisandur paigaldatakse baasruumist väga kaugemale, saab välisanduri väärtuste registreerimiseks kasutada eraldi termostaati.

Autoriõigused ja vastutusest lahtiütlemine

Uponor on koostanud käesoleva paigaldus- ja kasutusjuhendi üksnes teabe andmise eesmärgil. Kasutusjuhendi sisu (kaasa arvatud graafika, logod, ikoonid, tekst ja pildid) on kaitstud autoriõiguse ning ülemaailmsete autoriõiguse seaduste ja aluslepingute sätetega. Juhendi kasutamisel nõustate järgima kõiki ülemaailmseid autoriõiguseid puudutavaid seadusi. Kasutusjuhendi sisu muutmine või kasutamine muudel eesmärkidel kujutab endast Uponori autoriõiguse, kaubamärgiõiguse ja teiste omandiõiguste rikkumist.

Juhendi puhul eeldatakse, et ohutusmeetmeid on täiel määral järgitud täiel määral ja et süsteem Uponor Smatrix Move PLUS, sealhulgas selle süsteemi mis tahes komponendid, mida kasutusjuhendis käsitletakse:

- on valitud, projekteeritud, paigaldatud ja kasutusele võetud litsentsitud ja pädeva projekteerija ning paigaldaja poolt kooskõlas Uponori esitatud (paigaldamise ajal) kehtivate paigaldusjuhiste ja ka kõigi kohaldatavate ehitus-, veevarustus- ja kanalisatsioonieskirjade ning teiste nõuete ja juhenditega;
- ei ole (ajutiselt ega pidevalt) puutunud kokku temperatuuride, rõhu ja/või pingetega, mis ületavad Uponori tarnitud tootele trükitud või mis tahes Uponori juhistes esitatud piirmäärasid;
- jääb oma algselt paigaldatud asukohta ning seda ei parandata, asendata ega modifitseerita ilma Uponori eelneva kirjaliku nõusolekuta;
- on ühendatud joogiveevarustuse või kokkusobivate veevarustus- ja kanalisatsiooniseadmete, kütte- ja/või jahutusseadmetega, mille Uponor on heaks kiitnud või määratlenud;
- ei ole ühendatud ja seda ei kasutata koos muude kui Uponori toodete, osade või komponentidega, välja arvatud nendega, mille Uponor on heaks kiitnud või määratlenud;
- ei näita märke meelevaldselt modifitseerimisest, valest kasutamisest, ebapiisavast hooldusest, mittenouetekohasest ladustamisest, hooletusest või kogemata enne paigaldamist ja kasutuselevõttu tekkinud kahjustustest.

Kuigi Uponor on teinud jõupingutusi selleks, et kasutusjuhend oleks täpne, ei taga Uponor selles sisalduva teabe täpsust. Uponor jätab endale õiguse muuta juhendis esitatud tehnilisi kirjeldusi ja funktsioone või lõpetada kirjeldatud süsteemi Uponor Smatrix Move PLUS tootmine igal ajal ilma etteteatamise ja kohustusteta. Kasutusjuhend tarnitakse olemasoleval kujul ilma ühegi otsese ega kaudse garantiita. Enne teabe mis tahes viisil kasutamist tuleks seda iseseisvalt kontrollida.

Uponor ütleb lahti maksimaalses lubatud ulatuses kõigist otsestest ja kaudsetest garantiidest, sealhulgas, kuid mitte üksnes, turustatavuse, kindlaks otstarbeks sobivuse ja eeskirjade täitmise kaudsetest garantiidest.

Käesolevat vastutusest lahtiütlemist kohaldatakse muuhulgas, kuid mitte üksnes, kasutusjuhendi täpsuse, usaldusväärsuse ja õigsuse suhtes.

Uponor ei vastuta ühelgi juhul kaudsete, erakorraliste, juhuslike või kaasnevate kahjude või kaotuste eest, mis tulenevad kasutusjuhendis sisalduvate materjalide või teabe kasutamisest või suutmatusest nimetatud materjale või teavet kasutada või kasutusjuhendis sisalduvate vigade, puudujääkide või muude ebatäpsustega seostatavatest mis tahes nõuetest, isegi kui Uponori on sellise kahju võimalikkusest teavitatud.

Käesolev vastutusest lahtiütlemise klausel ja kasutusjuhendis sisalduvad mis tahes sätted ei piira tarbijate ühtegi seadusjärgset õigust.

Eessõna

Kiirjuhend on ette nähtud kasutamiseks kogunud paigaldajatele mälu värskendava abimaterjalina. Soovitame enne juhtsüsteemi paigaldamist kindlasti tutvuda põhijuhendiga.

EE

Ohutusjuhised

Käesolevas juhendis kasutatavad hoiatused

Juhendis on kasutatud kõigi Uponori seadmete paigaldamisel ja kasutamisel kehtivate spetsiaalsete ettevaatusnõuete tähistamiseks järgmiseid sümboleid.



HOIATUS!

Vigastuste oht. Hoiatuste eiramine võib põhjustada kehavigastusi või kahjustada komponente.



ETTEVAATUST!

Ettevaatusteadete eiramine võib põhjustada tõrkeid.

Ettevaatusabinõud

Järgige kõigi Uponori seadmete paigaldamisel ja kasutamisel järgmiseid ettevaatusabinõusid:

- Lugege ning järgige paigaldus- ja kasutusjuhendis toodud juhiseid.
- Seadmed peab paigaldama pädev isik ja paigaldustööd tuleb teha kooskõlas kohalike eeskirjadega.
- Seadmestikku ei tohi teha muudatusi või modifikatsioone, mida pole käesolevas kasutusjuhendis kirjeldatud.
- Enne mis tahes juhtmestamistöode alustamist peab kogu elektrivarustus olema välja lülitatud.
- Ärge kasutage Uponori komponentide puhastamiseks vett.
- Vältige Uponori komponentide kokkupuutumist kergestisüttivate aurude või gaasidega.

Me ei vastuta mis tahes kahjustuste või rikete eest, mis on tingitud nende juhiste eiramisest.

Elektritoide



HOIATUS!

Uponori süsteem kasutab 230 V vahelduvvoolu sagedusel 50 Hz. Hädaolukorras katkestage viivitamatult elektritoiteühendus.

Tehnilised piirangud



ETTEVAATUST!

Häirete vältimiseks hoidke paigaldus-/ andmekaablid üle 50 V pingega elektri kaablitest eemal.

Raadiosaatja piirangud

Uponori süsteem kasutab raadiosaatjat. Kasutatav sagedus on reserveeritud sarnastele rakendustele ja töönaosus, et muud raadiosignaale süsteemi häirivad, on väga väike.

Harvadel kordadel võib siiski juhtuda, et ei õnnestu luua ideaalset raadiosidet. Edastuskaugus on enamiku rakenduste jaoks piisav, kuid igas hoones on erinevad raadiosidet ja maksimaalset edastuskaugust mõjutavad takistused. Sidehäirete korral soovitab Uponor paigutada antenni parema leviga kohta ning mitte paigaldada Uponori raadiosaatjaid üksteisele liiga lähedale, et vältida erandlike häirete tekkimist.

Toote nõuetekohane kasutuselt kõrvaldamine (elektroonikaromud)



MÄRKUS!

Kohaldatav Euroopa Liidus ja muudes Euroopa riikides, kus toimib jäätmete lahuskogumise süsteem.



Selline tootel või selle dokumentides kujutatud märgis tähendab, et toodet ei ole lubatud pärast kasutuse lõppu kõrvaldada koos olmejäätmetega.

Jäätmete omavolilisest kõrvaldamisest keskkonnale või inimeste tervisele tekkiva kahju vältimiseks palume eraldada toote muudest jäätmetest ja toimetada see ringlussevõtuga tegelevasse kogumispunkti, et toetada materjalide säästvat korduskasutamist.

Kodukasutajad peaksid võtma ühendust jaemüüjaga, kellelt nad toote ostsid, või kohaliku omavalitsusega, et küsida teavet, kus ja kuidas nad saavad tagada toote keskkonnaohutu ringlussevõtu.

Ärikasutajad peaksid pöörduma oma tarnija poole ja vaatama üle ostulepingus sätestatud tingimused. Toodet ei tohi kõrvaldada koos ettevõtte tegevuse käigus tekkivate muude jäätmetega.

Kiirjuhend



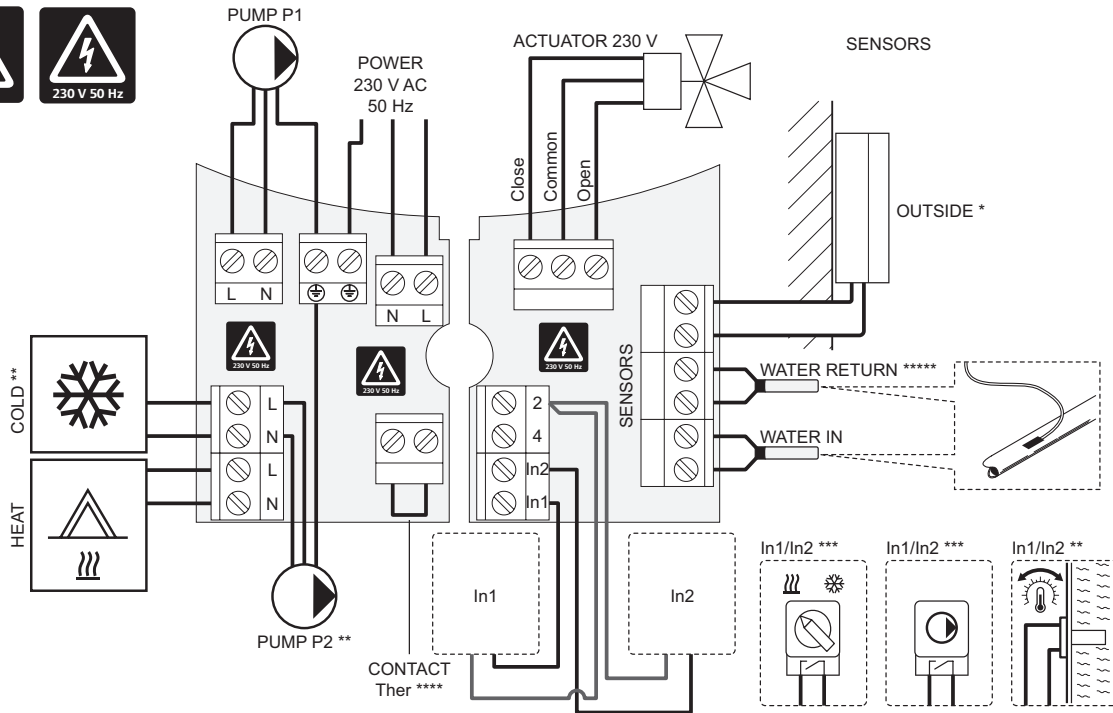
MÄRKUS!

Kiirjuhend on ette nähtud kasutamiseks kogenud paigaldajatele mälu värskendava abimaterjalina. Soovitame enne juhtsüsteemi paigaldamist kindlasti lugeda läbi põhilise paigaldus- ja kasutusjuhendi.



HOIATUS!

Elektriseadmete paigaldamine ja 230 V AC kaitseluugi taga tehtavad hooldustööd tuleb teostada väljaõppinud elektrikü järelevalve all.



*) Välistemperatuuri anduri saab ühendada kontrolleri või termostaadiga.

***) Ühendage COLD või PUMP P2 (sekundaarne kütte-/jahutuskeem) ühendusklemmiga.

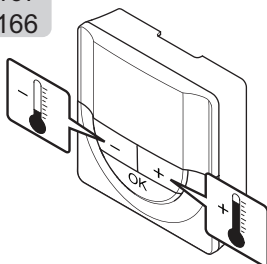
****) Valige üks sisend (kütte-/jahutuslülit, pumba juhtsignaal või sukletermostaat) ja seadke vastavalt kas parameeter 11 – juhtmega sisend 1 valik või parameeter 12 – juhtmega sisend 2 valik. Kütte-/soojendusvalikud saab kasutada ainult registreerimata juhtmevaba termostaadiga süsteemide puhul.

*****) Valikuline temperatuuripiiraja ühendus, paigaldatud koos tehase kaablisillaga. Kui kasutate temperatuuripiirajat koos PUMP P1-ga, eemaldage sild.

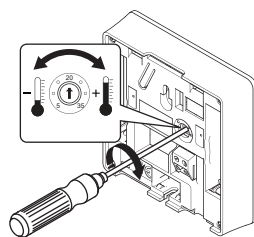
*****) Valikuline tagasivooluandur. Seda saab kasutada ainult registreeritud juhtmevaba termostaadita süsteemides funktsiooni võimendamiseks.

Termostaadi kasutamisujuhised

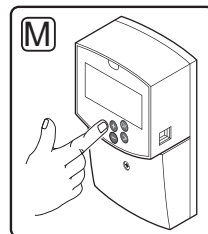
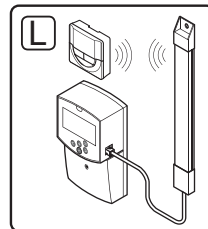
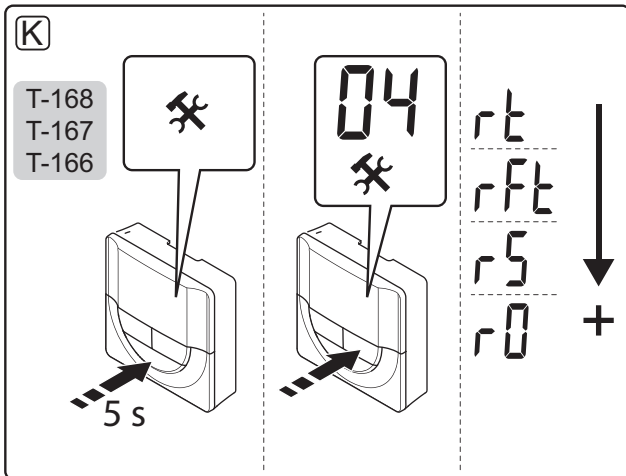
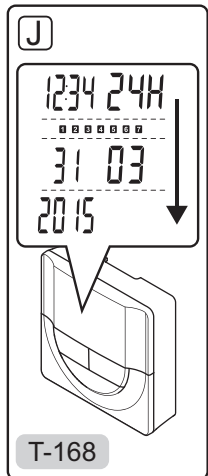
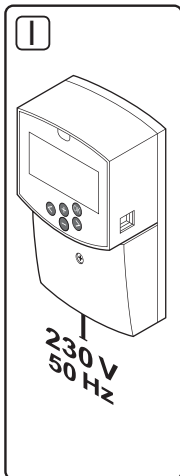
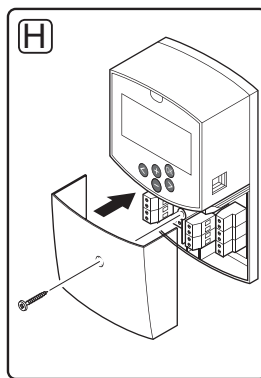
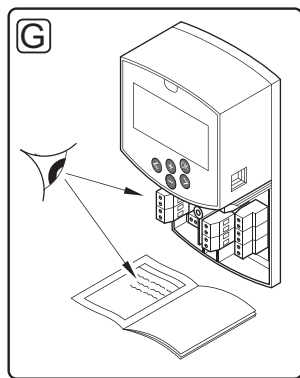
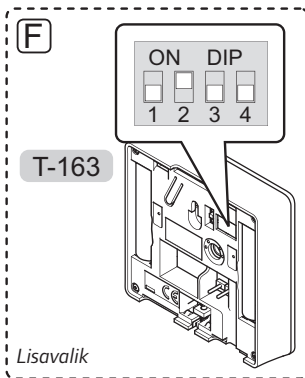
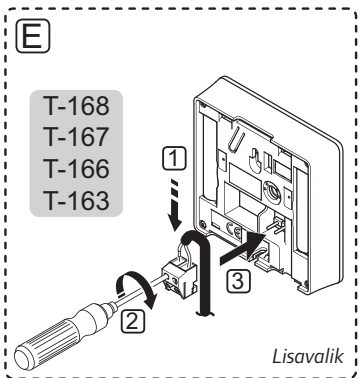
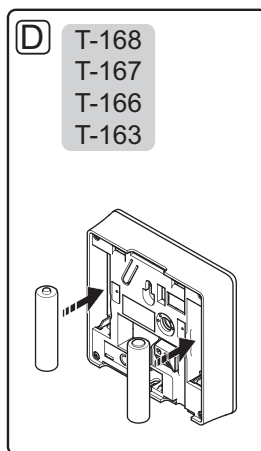
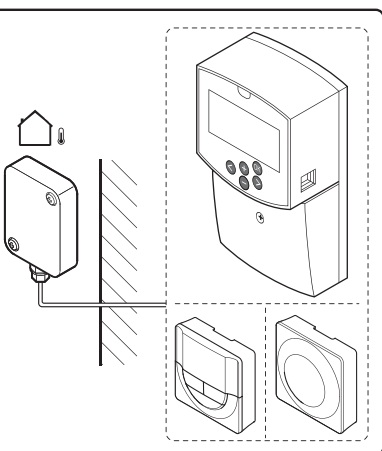
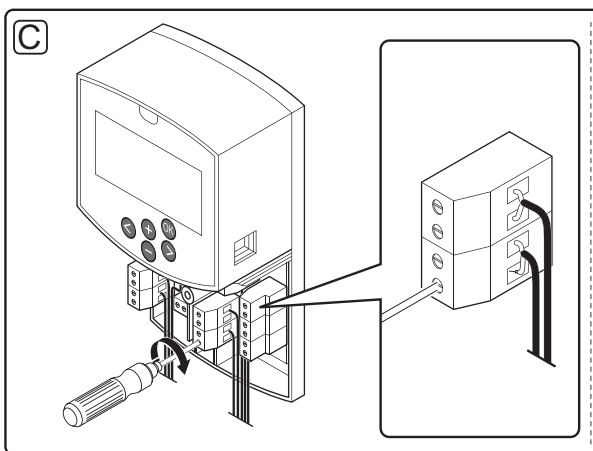
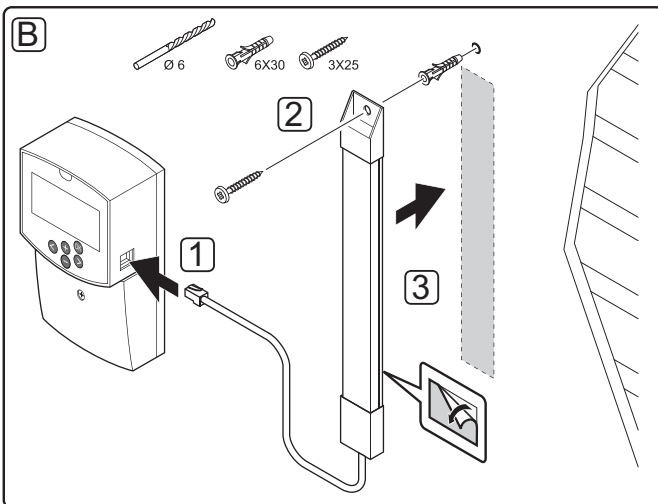
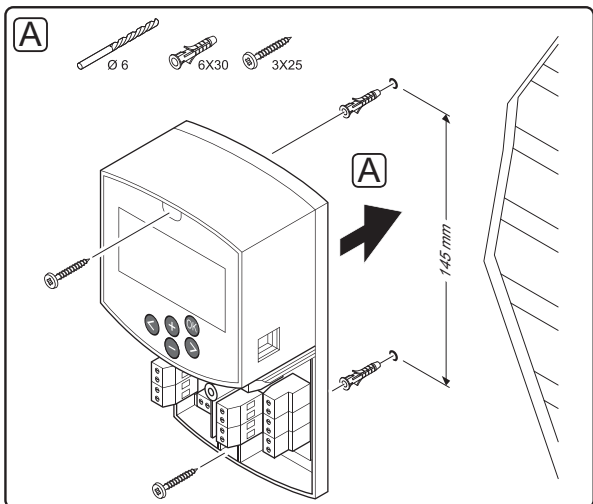
T-168
T-167
T-166



T-163



EE



Paigaldus



ETTEVAATUST!

Üldkasutatava termostaadi T-163 kiiplülitid tuleb seadistada enne termostaadi registreerimist.



ETTEVAATUST!

Üldkasutatava termostaadi T-163 DIP-lülitid tuleb seadistada lülitama mõnda kasutatavat funktsiooni, vastasel korral ei saa termostaati registreerida.



ETTEVAATUST!

Ärge püüdke ühendada Uponor Smatrix Base termostaate kontrolleri külge. Need pole omavahel ühilduvad ja võite neid kahjustada.



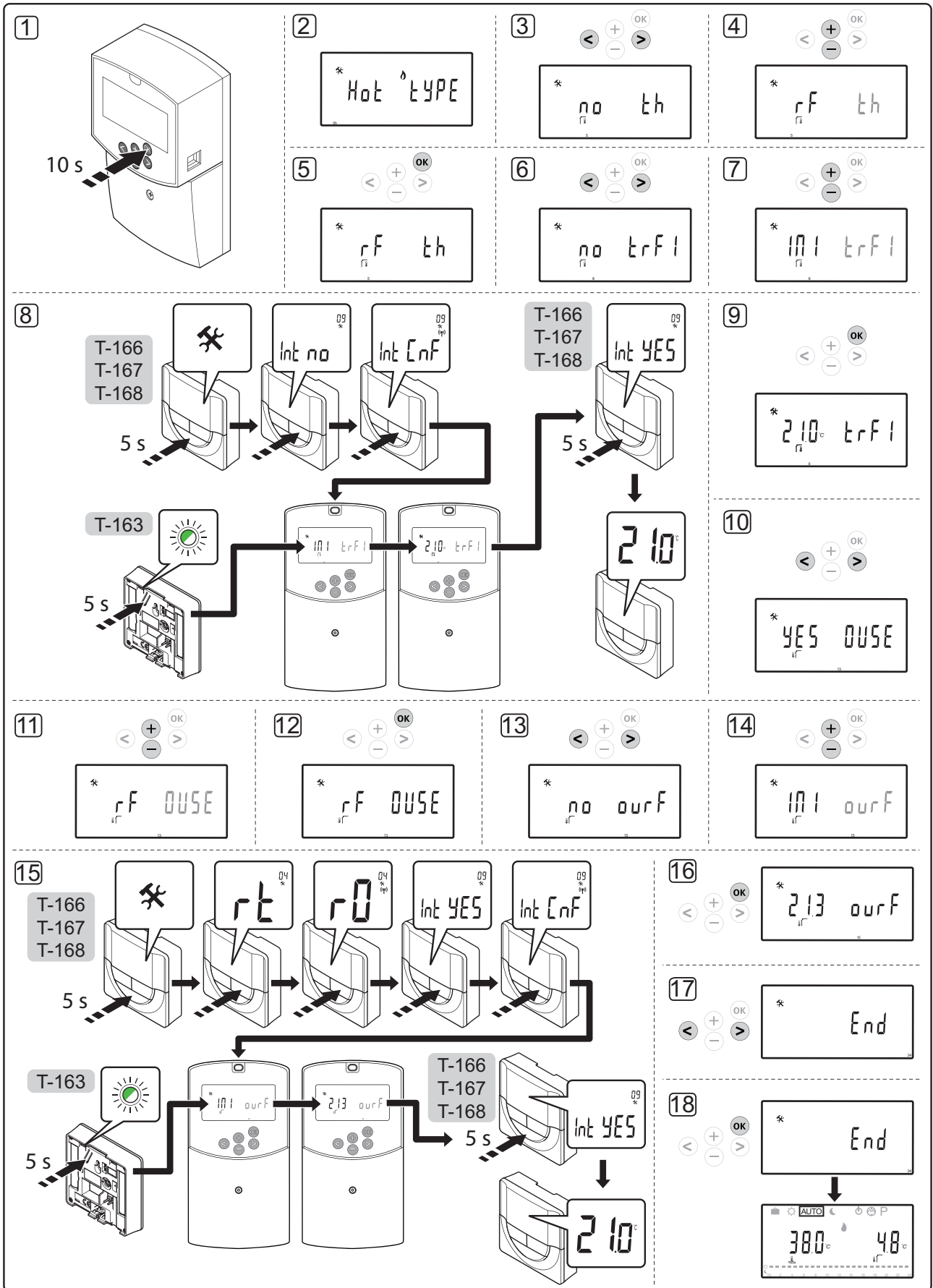
MÄRKUS!

Kui välisandur paigaldatakse baasruumist väga kaugemale, saab välisanduri väärtuste registreerimiseks kasutada eraldi termostaati.

- A. Kinnitage kontrolleri kruvide ja tüüblitega seina külge.
Kui kontrolleri paigaldatakse metallkappi, paigutage antenn väljapoole kappi.
- B. Ühendage antenn kontrolleri (1) külge ning ühendage see kruvi ja tüübli (2) või kleepklindi (3) abil seina külge.
- C. Ühendage liseseadmed, nagu ajam(id), ringluspump(-pumbad), temperatuuriandurid jne ning kinnitage need kaabliklambritega.
Välistemperatuuri anduri saab ühendada kontrolleri või termostaadiga.
- D. Asetage patareid termostaadidesse.
- E. Ühendage valikuline välisandur.
- F. Viige üldkasutatava termostaadi T-163 DIP-lüliti vajalikku asendisse.

Funktsioon	Lüliti			
	1	2	3	4
Kasutatakse ruumitermostaadina	Väljas	Väljas	Väljas	Väljas
Kasutatakse ruumitermostaadina koos välise temperatuurianduriga	Väljas	Sees	Väljas	Väljas
Kauganduri kasutamine	Väljas	Sees	Väljas	Sees

- G. Kontrollige, kas kõik juhtmeühendused on tehtud ja õiged:
- ajam(id)
 - kütte/jahutuse lülitus
 - ringluspump(-pumbad)
 - Temperatuuriandur(id)
- H. Veenduge, et kontrolleri 230 V AC sektsioon on suletud ja kinnituskrugi on kinni keeratud.
- I. Ühendage toitekaabel 230 V AC seinakontakti või harukarbiga, kui see on kohalike eeskirjade kohaselt nõutav.
- J. Seadistage termostaatide kellaeg ja kuupäev (ainult digitaalsel termostaadil T-168).
- K. Valige termostaatide juhtrežiim (seadistusmenüü **04**, ainult digitaalsetel termostaatidel).
Vaikeväärtus: **RT** (standardne ruumitermostaat).
RT = ruumi temperatuur
RFT = ruumi temperatuur koos välise pöörandaanduriga (piirangud ei mõjuta Move PLUS kontrolleri tööd, kui see pole integreeritud Wave/Wave PLUS/Space/Space PLUS kontrolleriaga)
RS = kaugandur
RO = ruumi temperatuur koos välisõhu kauganduriga
- L. Registreerige termostaat ja välisõhu andur (vt järgmist lehekülge).
- M. Seadistage süsteem (vt lk 10).



Juhtmevaba termostaadi ja välisõhu anduri registreerimine kontrolleriile



ETTEVAATUST!

Üldkasutatava termostaadi T-163 kiiplülid tuleb seadistada enne termostaadi registreerimist.




MÄRKUS!

Kui välisandur paigaldatakse baasruumist väga kaugemale, saab välisanduri väärtuste registreerimiseks kasutada eraldi termostaati.



MÄRKUS!

Kui kontrolleri käivitamisest on möödunud üle nelja tunni ja te sisenete süsteemi parameetrite menüüsse, kuvatakse lukustatud süsteemi sümbol . Kõigi süsteemiparameetrite avamiseks taaskäivitage kontrolleri.



MÄRKUS!

Termostaadi kontrolleriile registreerimisel muudab käitusrežiim parameetri **0 (type)** parameetriks **rEv**, eelnevast sättest olenemata. Kütmist/jahutamist juhib seejärel termostaat või integreeritud süsteem.

Termostaadi registreerimiseks kontrolleriis toimige järgmiselt.

1. Süsteemi parameetrite menüüsse sisenemiseks hoidke kontrolleri nuppu **OK** ligikaudu kümme sekundit all.
2. Seadete ikoon kuvatakse ekraani ülemises vasakus nurgas ning (olenevalt töörežiimist) kuvatakse tekst **Hot type** (kuum tüüp), **Cld type** (külm tüüp) või **rEv type** (rEv tüüp)

Termostaadi registreerimine

3. Kasutage nuppe < või > ja leidke parameeter **5 (th)** – termostaadi tüüp.
4. Valige nuppudega - või + parameetri seadeks **rf**.
5. Muudatuse kinnitamiseks vajutage kontrolleri nuppu **OK** ja naaske süsteemi parameetriseadete juurde.
6. Kasutage nuppe < või > ja leidke parameeter **8 (trF1)** – juhtmevaba termostaadi 1 konfiguratsioon.
7. Valige nuppudega - või + parameetri seadeks **INI**.

8. Termostaadid T-166, T-167 ja T-168

- 8.1 Seadetemenüüsse sisenemiseks vajutage termostaadil nuppu **OK** ja hoidke seda ligikaudu viis sekundit all. Ekraani ülemises paremas nurgas kuvatakse seadete ikoon ja menüüde numbrid.
- 8.2 Valige nuppudega - või + number **09** ja vajutage nuppu **OK**. Kuvatakse tekst **Int no**.
- 8.3 Valige nuppudega - või + ja muutke parameeter **Int no** parameetriks **Int CNF**.
- 8.4 Ühendusnäidik hakkab termostaadi ekraanil registreerimisprotsessi alguse märkimiseks vilkuma.
- 8.5 Kontrolleri ekraanil kuvatakse baasruumi temperatuur ja kui registreerimine on lõppenud, ilmub termostaadi ekraanile tekst **Int YES**.
- 8.6 Seadetemenüüst väljumiseks hoidke termostaadi nuppu **OK** viis sekundit all või oodake, kuni tarkvara 70 sekundi möödumisel ise sulgub.

Termostaat T-163

- 8.1 Hoidke termostaadi registreerimisnuppu ettevaatlikult all ja vabastage see, kui LED (registreerimisnupu kohal olevas augus) hakkab roheliselt vilkuma.
- 8.2 Kui registreerimine on lõppenud, kuvatakse kontrolleri ekraanil valitud baasruumi temperatuur. Termostaadil võib praeguste temperatuurandmete kontrolleriisse saatmisega aega kuluda. Seni kuvatakse ekraanil näit 00.0.
9. Muudatuse kinnitamiseks vajutage kontrolleri nuppu **OK** ja naaske süsteemi parameetriseadete juurde.

Juhtmevaba välisõhu anduri registreerimine



MÄRKUS!

Kui välisõhu andur on juhtme kaudu kontrolleriiga ühenduses, liikuge sammu 17, registreerimise lõpetamise juurde.

10. Kasutage nuppe < või > ja leidke parameeter **13 (OUSE)** – välisõhu anduri valimine.
11. Valige nuppudega - või + parameetri seadeks **rf**.
12. Muudatuse kinnitamiseks vajutage kontrolleri nuppu **OK** ja naaske süsteemi parameetriseadete juurde.
13. Kasutage nuppe < või > ja leidke parameeter **15 (ourF)** – juhtmevaba välisõhu anduri konfiguratsioon.
14. Valige nuppudega - või + parameetri seadeks **INI**.

15. Termostaadid T-166, T-167 ja T-168

- 15.1 Seadetemenüüsse sisenemiseks vajutage termostaadil nuppu **OK** ja hoidke seda ligikaudu viis sekundit all. Ekraani ülemises paremas nurgas kuvatakse seadete ikoon ja menüüde numbrid.
- 15.2 Valige nuppudega - või + number **04** ja vajutage nuppu **OK**. Kuvatakse aktiivne juhtimisrežiim (RT, RFT, RS või RO).
- 15.3 Valige nuppude - ja + abil juhtimisrežiim **RO** ja vajutage nuppu **OK**.
- 15.4 Valige nuppudega - või + number **09** ja vajutage nuppu **OK**. Kui termostaat on registreeritud kui baasruumi termostaat, kuvatakse tekst **Int YES**.
- 15.5 Muutke nuppudega - või + parameeter **Int YES** parameetriks **Int CNF**.
- 15.6 Ühendusnäidik hakkab termostaadi ekraanil registreerimisprotsessi alguse märkimiseks vilkuma.
- 15.7 Kontrolleri ekraanil kuvatakse välisõhu temperatuur ja kui registreerimine on lõppenud, ilmub termostaadi ekraanile tekst **Int YES**.
- 15.8 Seadetemenüüst väljumiseks hoidke termostaadi nuppu **OK** viis sekundit all või oodake, kuni tarkvara 70 sekundi möödumisel ise sulgub.

Termostaat T-163

- 15.1 Hoidke termostaadi registreerimisnuppu ettevaatlikult all ja vabastage see, kui LED (registreerimisnupu kohal olevas augus) hakkab roheliselt vilkuma.
 - 15.2 Kui registreerimine on lõppenud, kuvatakse kontrolleri ekraanil välisõhu temperatuur. Termostaadil võib praeguste temperatuurandmete kontrollerrisse saatmisega aega kuluda. Seni kuvatakse ekraanil näit 00.0.
16. Muudatuse kinnitamiseks vajutage kontrolleri nuppu **OK** ja naaske süsteemi parameetriseadete juurde.

Registreerimise lõpetamine



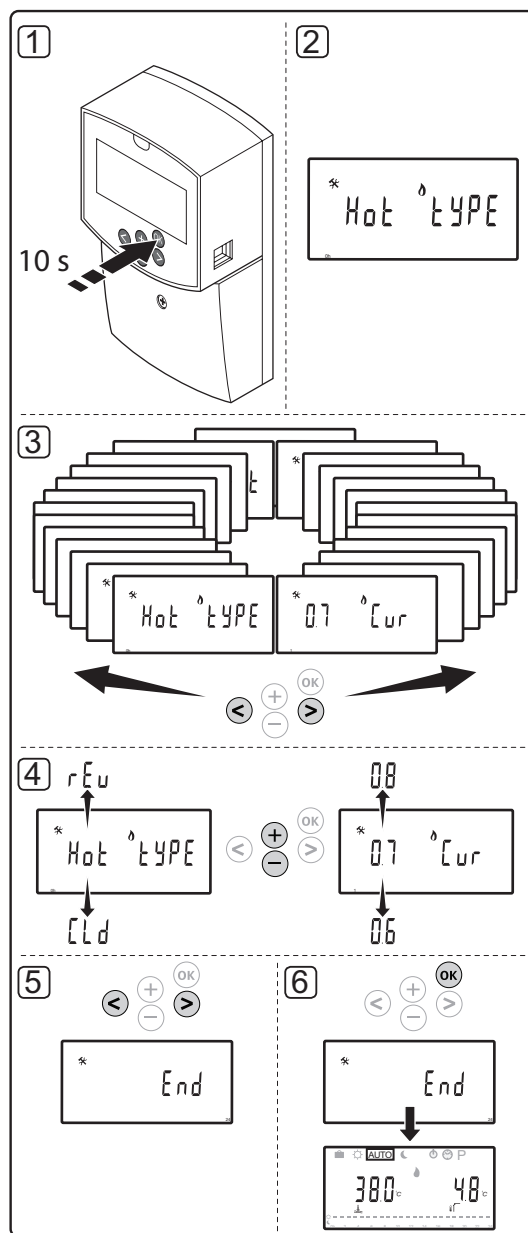
MÄRKUS!

Kui süsteemi parameetriseadeid tuleb muuta, liikuge lõigu **Süsteemi seadistamine > 3. samm** juurde.


17. Kasutage nuppe < või > ja leidke parameeter **24 (End)** – süsteemi parameetriseadetest väljumine.
18. Süsteemi parameetriseadetest väljumiseks vajutage nuppu **OK**.

Süsteemi seadistamine

Süsteemi seadistamiseks muutke süsteemi parameetriseadeid.



**MÄRKUS!**

Süsteemi teatud parameetriseadeid saab avada pärast käivitamist ainult esimese nelja tunni jooksul. Seda tehakse installijärgsete vigade vältimiseks. Kui kuvatakse lukustatud süsteemiparameetri sümbol , tuleb kontrolleri toitevool nende parameetrite muutmiseks lahutada ja uuesti ühendada. Pärast vooluvõrgust lahutamist või elektrikatkestust üksi seade kaduma ei lähe.

Neid seadeid saab käitusrežiimis alati muuta ja need ei lukustu.

Süsteemi parameetriseadete sisestamine

- Hoidke nuppu **OK** all umbes 10 sekundit.
- Sätete ikoon kuvatakse ekraani ülemises vasakus nurgas ning (olenevalt töörežiimist) kuvatakse tekst **Hot type** (kuum tüüp), **Cld type** (külm tüüp) või **rEv type** (rEv tüüp).
- Leidke nuppudega **<** või **>** parameeter (vt loendit) ja vajutage nuppu **OK**.

Mõned parameetrid vajavad, et muu parameeter selle aktiveeriks.

Menüü	Ekraan	Kirjeldus
0	type	Paigaldise tüüp (kütmine ja/või jahutamine)
1	Cur	Küttisköver <i>Lisateavet ja skeemi leiate lk 12</i>
2	Hi	Maksimaalne pealevoolu temperatuur (kütterežiim)
3	Lo	Minimaalne pealevoolu temperatuur (kütterežiim)
1	Cur	Jahutusköver <i>Lisateavet ja skeemi leiate lk 12</i>
2	Hi	Maksimaalne pealevoolu temperatuur (jahutusrežiim)
3	Lo	Minimaalne pealevoolu temperatuur (jahutusrežiim)
4	InSt	Süsteemi tüüp (hüdrauliline paigaldis)
5	th	Termostaadi valik (paigaldatud/juhtmevaha/jne, vt registreerimisjuhiseid lk 8 – 10)

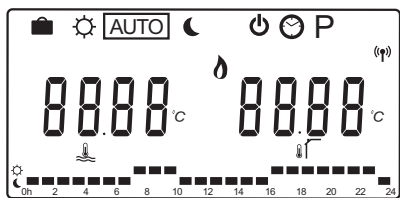
Menüü	Ekraan	Kirjeldus
6	tHty	Seadmel Move PLUS ei kasutata
7	BGAP	Seadmel Move PLUS ei kasutata
8	trF1	Juhtmevaba termostaadi 1 konfiguratsioon (vt registreerimisjuhiseid lk 8 – 10)
9	trF2	Juhtmevaba termostaadi 2 konfiguratsioon (vt registreerimisjuhiseid lk 8 – 10) See termostaat juhib ringluspumba 2 tööd
10	tr1o	Pealevoolu temperatuuri kompenseerimine, kui termostaati kasutatakse süsteemi kiirendamiseks. Kasutage ettevaatlikult
11	in1	Juhtmega sisend 1, valikfunktsioon
12	in2	Juhtmega sisend 2, valikfunktsioon
13	OUSE	Välisõhu anduri valik (paigaldatud/juhtmevaha/juhtmega/jne, vt registreerimisjuhiseid lk 8 – 10)
14	OUt	Välisõhu temperatuur, kui välisõhu andur pole paigaldatud, on see fikseeritud.
15	ourF	Juhtmevaba välisõhu anduri konfiguratsioon (vt registreerimisjuhiseid lk 8 – 10)
16	°C	Kuvatav ühik
17	00:00	Kellaaeg (AM/PM/24H)
18	GriP	Klapi ja pumba sundkäivitus
19	PUMP	Pumba käivitusviivitus, kui seguklapp on suletud
20	ctrl	Ajami sundjuhtimine
21	PrH	Põranda/pindkihi eelkütmissprogramm DIN 1264-4
22	dry	Põranda/pindkihi kuivatamisprogramm
23	ALL	Tehaseseadistuse taastamine Hoidke nuppu OK all umbes 5 sekundit
24	End	Süsteemi parameetriseadetest väljumine

- Muutke nuppude **-** ja **+** abil seade parameetrit.
- Kasutage nuppe **<** või **>** ja leidke parameeter **24 (End)** – süsteemi parameetriseadetest väljumine.
- Süsteemi parameetriseadetest väljumiseks vajutage nuppu **OK**.

Töörežiim

Tavatalitluse ajal on kontrolleri käitusrežiimis.

Käitusrežiimis saab valida erinevaid töörežiime, määrata kellaaja ja kuupäeva ning graafiku.



Valige nuppudega < või > töörežiim. Ruut näitab, milline režiim on valitud.

Käitusrežiimis kasutatavad töörežiimid ja seaded on järgmised.

Ikoon	Töörežiim
	Puhkuserežiim
	Mugavuserežiim
Auto	Automaatrežiim (vaikevalik) Määrab töörežiimi graafiku alusel
	ECO-režiim
	Stopprežiim
	Kellaag ja kuupäev
P	Graafiku programmimenuü
	Kütte-/jahutusrežiim (ainult siis, kui jahutamine on aktiveeritud) Selle režiimi jaoks peab süsteemiparameetri 0 – paigaldustüübiks olema määratud rEv ; kui kontrolleri on registreeritud juhtmevaba termostaat või kui süsteemi parameetrite 11 või 12 sätteks on HC , on see valik varjatud.

Ringluspump

Kui kontrolleri on ühendatud ringluspump, töötab see tavatalitluse ajal pidevalt (vaikeseade).

Selle sätte muutmiseks valige kontrolleri süsteemiparameeter **19 (PUMP)** – pumba käivitusviivitus.

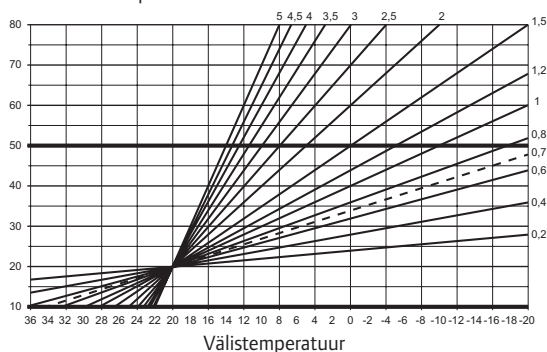
Lisateavet vt lõigust Süsteemi seadistamine.

Move kontrolleri võib võtta vastu pumba nõudesignaali ühte juhtmega sisendisse (sisend 1 või 2, parameeter 11 või 12 väärtusel C_b) süsteemi teiselt kontrolleriilt, lülitades P1-ga ühendatud ringluspumba sisse või välja.

Kütte- ja jahutusköver

Uponor Smatrix Move PLUS kontrolleri kütte- ja jahutusköverad on näidatud järgmisel skeemil. Skeemil on näidatud arvutatud pealevoolu temperatuur iga kövera jaoks ja erinevatel välistemperatuuridel. Kontrolleri kasutab valitud köveraid seguklapi käitamiseks, mis omakorda reguleerib süsteemi pealevoolu temperatuuri.

Pealevoolu temperatuur



Köver valik oleneb erinevate tegurite kombinatsioonist, nagu maja soojusisolatsioon, geograafiline asukoht, kütte-/jahutussüsteemi tüüp jne.

Näide:

Radiaatoriküttel viletsa soojusisolatsiooniga maja vajab suuremat köveraväärtust kui samaväärne ja põrandaküttel maja.

Skeemil esitatud köveraid piiravad ka süsteemis seadistatud maksimaalsed ja minimaalsed parameetrid (märgitud skeemil väga paksu joonega).

Kütte-/jahutuskõvera muutmiseks toimige järgmiselt

1. Süsteemi parameetrite menüüsse sisenemiseks hoidke kontrollerial nuppu **OK** ligikaudu kümme sekundit all.
2. Sätete ikoon kuvatakse ekraani ülemises vasakus nurgas ning (olenevalt töörežiimist) kuvatakse tekst **Hot type** (kuum tüüp), **Cld type** (külm tüüp) või **rEv type** (rEv tüüp)
3. Leidke nuppudega < või > parameeter **1 (Cur)** – küttekõver, või **1 (Cur)** – jahutuskõver. Need saab tuvastada kütte või jahutuse sümbolite alusel.

*Küttekõver**Vaikeväärtus: 0,7**Seadistusvahemik: 0,1 – 5, 0,1 sammudena**Jahutuskõver**Vaikeväärtus: 0,4**Seadistusvahemik: 0,1 – 5, 0,1 sammudena*

4. Muutke nuppude - ja + abil seade parameetrit.
5. Muudatuse kinnitamiseks vajutage kontrollerial nuppu **OK** ja naaske süsteemi parameetriseadete juurde.
6. Vajadusel korrake samme 3 kuni 5, et muuta ka teisi kõvera seadeid.

Tehaseseadistuse taastamine

Tehaseseadistuse taastamiseks avage kontrollerial süsteemi parameeter **23 (ALL)** – tehaseseadistuse taastamine.

Hoidke nuppu **OK** viis sekundit all, kuni kontrollerial taaskäivitub.

Lisateavet vt lõigust Süsteemi seadistamine.

Süsteemi integreerimine muude süsteemidega (ainult Move PLUS)

Uponor Smatrix Move PLUS kontrollerial saab kliimasüsteemi jõudluse parendamiseks integreerida teise Uponor Smatrix Wave/Wave PLUS/Space/Space PLUS süsteemiga. Integreerimine kõrvaldab ka Move PLUS süsteemi vajaduse eraldi termostaadi ja välisõhu anduri järele.

Jagatud info

Info süsteemi oleku ja baasruumi temperatuuri kohta edastatakse Move PLUS kontrollerial, mis reguleerib pealevoolu temperatuuri vastavalt saadud andmetele.

Edastavad süsteemiolekud ja temperatuurid on järgmised:

- Mugavus-/ECO-režiim*
- Kütte-/jahutusrežiim
- Puhkuserežiim*
- Baasruumi temperatuur ja sättepunkt
- Välistemperatuur (kui termostaati installitud)
- Kaugandur (kui termostaati installitud)
- Teabe esitamine, kui suhteline niiskus ületab määratud piiri (vajalik on digitaalne termostaat T-167 või T-168)

*) Seadepunkti muutuse kaudu, kasutades ECO-režiimi alandamise määra integreeritud süsteemist. Move PLUS kontrollerial ei esita teavet ega näita režiimivahetust.

Integreerimine aktiveeritakse, kui termostaat registreeritakse mõlemas kontrollerial (Move PLUS ja Wave, Wave PLUS, Space, või Space PLUS).

Teavet termostaadi registreerimise kohta süsteemi Wave/Wave PLUS leiate seadme Uponor Smatrix Wave/Wave PLUS dokumentatsioonist.

Teavet termostaadi registreerimise kohta süsteemi Space/Space PLUS leiate seadme Uponor Smatrix Space/Space PLUS dokumentatsioonist.

Tehnilised andmed

Üldine

IP-kaitseklass	IP30 (IP: toote aktiivsete komponentide kaitstud juurdepääsu ja vee eest)
Ümbritseva keskkonna maksimaalne suhteline õhuniiskus	85% temperatuuril 20 °C

Termostaat

CE-tähis	
Madalpingetestid	EN 60730-1* ja EN 60730-2-9***
Elektromagnetilise ühilduvuse testid	EN 60730-1 ja EN 301-489-3
Elektromagnetilise ühilduvuse ja raadiospektrumi testid	EN 300 220-3
Elektritoide	Kaks 1,5 V AAA leelispatareid
Pinge	2,2 V kuni 3,6 V
Kasutustemperatuur	0 °C kuni +45 °C
Ladustamistemperatuur	-10 °C kuni +65 °C
Raadiosagedus	868,3 MHz
Saatja käidutsükkel	<1%
Ühendusklemmid (ainult termostaadid)	0,5 mm ² kuni 2,5 mm ²

Antenn

Elektritoide	5 V alalisvool ±10% kontrollierist
Maksimaalne voolutarve	1 W
Raadiosagedus	868,3 MHz
Saatja käidutsükkel	1%
Vastuvõtja klass	2

Kontroller

CE-tähis	
Madalpingetestid	EN 60730-1*) ja EN 60730-2-1***)
Elektromagnetilise ühilduvuse testid	EN 60730-1 ja EN 301-489-3*
Elektromagnetilise ühilduvuse ja raadiospektrumi testid	EN 300 220-3*
Elektritoide	230 V vahelduvvool +10/-15%, 50 Hz
Kasutustemperatuur	0 °C kuni +50 °C
Ladustamistemperatuur	-20 °C kuni +70 °C
Maksimaalne voolutarve	75 W
Pumba 1 väljund	230 V AC +10/-15%, 250 V AC 5 A max (L, N, PE)
Kütisväljund	230 V AC +10/-15%, 250 V AC 5 A max (L, N, PE)
Jahutuse/pumba 2 väljund	230 V AC +10/-15%, 250 V AC 5 A max (L, N, PE)
Kolmepunktiline juhtimine	2 TRIACS => 75 W max
Klapi väljund	230 V AC ±10%
Toiteühendus	1 m kaabel europistikuga
Ühendusklemmid	Kuni 4,0 mm ² jäigad või 2,5 mm ² painduvad klemmid koos kaitseümbrisega

*) EN 60730-1 Elektrilised automaatjuhtimisseadmed majapidamis- ja muuks taoliseks kasutuseks. Osa 1: Üldnõuded

**) EN 60730-2-1 Elektrilised automaatjuhtimisseadmed majapidamis- ja muuks taoliseks kasutuseks. Osa 2-1: Erinõuded elektriliste majapidamisseadmete elektrilistele juhtimisseadistele

***) EN 60730-2-9 Elektrilised automaatjuhtimisseadmed majapidamis- ja muuks taoliseks kasutuseks. Osa 2-9: Erinõuded temperatuuriandur-juhtimisseadistele

Kasutatav kõikjal Euroopas

CE 0682

Vastavusdeklaratsioon

Käesolevaga kinnitame omal vastutusel, et nende juhiste järgi käsitsetavad tooted vastavad kõigile raadioseadmete ja telekommunikatsioonivõrgu lõppseadmete 1999. aasta märtsis vastu võetud direktiivi 1999/5/EÜ põhinõuetele.



A series of horizontal dotted lines for handwriting practice, spanning the width of the page.

EE



Uponor Eesti Oü
www.uponor.ee

Uponor jätab endale õiguse teha kasutatavate komponentide spetsifikatsioonis
Uponori pideva täiendamise ja arenduse poliitikast lähtuvaid muudatusi ilma
etteteatamiseta.

Uponor