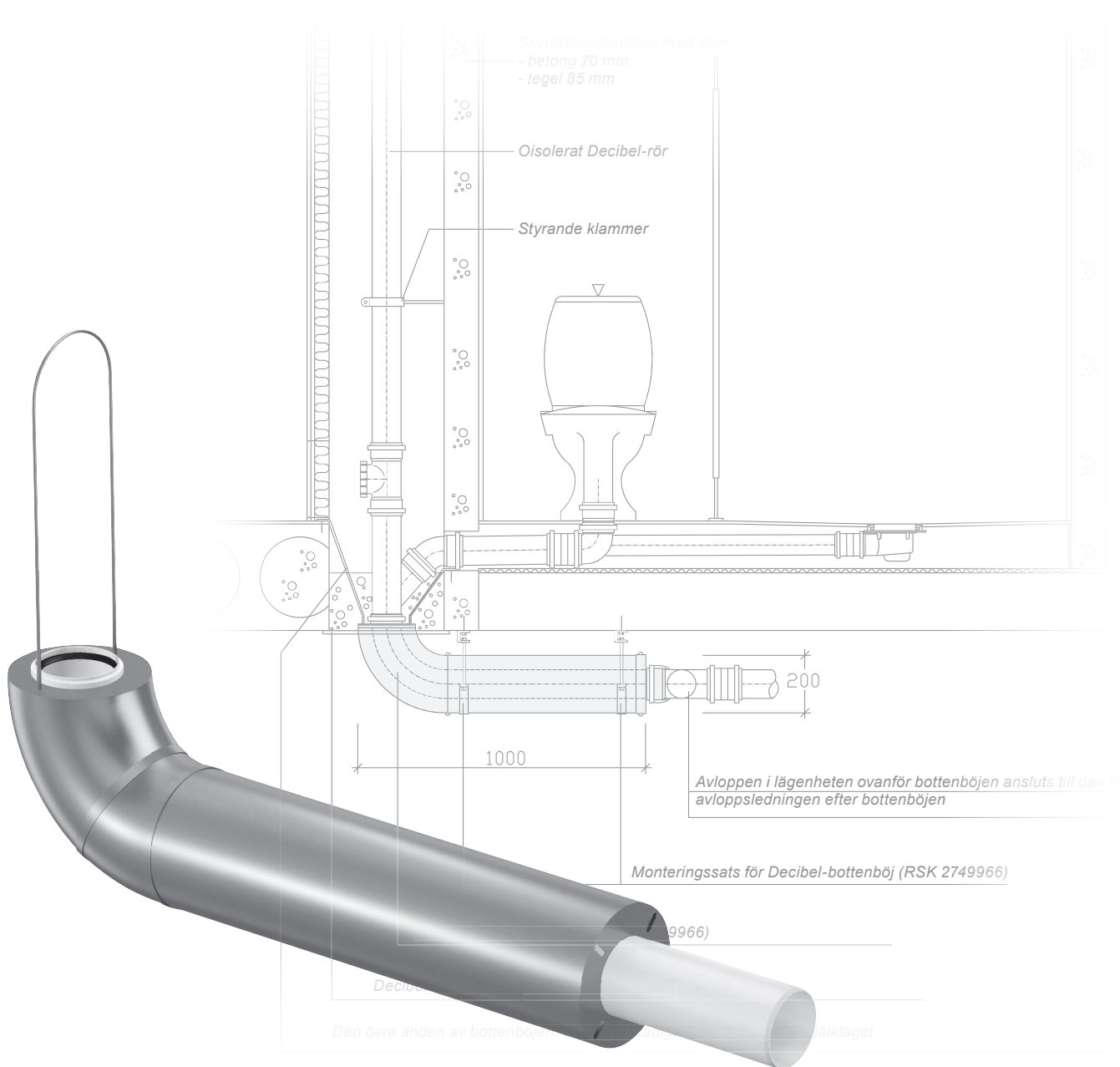


Uponor Decibel Bottenböj 110

Installationsanvisningar



Uponor Decibel Bottenbøj 110

Allmänt

Bottenböjen i vertikala samlingsavlopp är en plats där det ofta uppstår kraftigt ljud, på grund av strömmande massa och hastighet i ledningen. Därför placeras avloppets bottenbøj under bottenbjälklaget och har en så mjuk böj som möjligt. För att minimera ljudet på bästa sätt förses bottenböjen även med en ljuddämpande ingjutning av betong i byggnader med fler än en våning (≥ 2 våningar).

Traditionellt byggs ingjutningen av bottenböjen på plats, varvid största delen av arbetet, exempelvis byggandet av gjutformen och gjutningen utförs på byggsplatsen. Den monteringsfärdiga Decibel-bottenböjen är fabriksstillverkad, vilket innebär att en

betydligt mindre del av arbetet utförs på arbetsplatsen och installationen går betydligt snabbare. Decibel Bottenbøj kan installeras på ett par timmar, medan det tar några dagar att färdigställa en platsbyggd gjutning runt böjen.

Decibel Bottenbøj har en mjuk böj och är betongbelagd från fabriken. Tillbehörspaketet innehåller komponenter för stöd och infästning av bottenböjen. Anslutningarna är utförda med normala muffändar. Bottenböjen lämpar sig både för Uponor Decibel Avloppssystem och det traditionella fastighetsavlopps-systemet Uponor HTP.

Produktdata

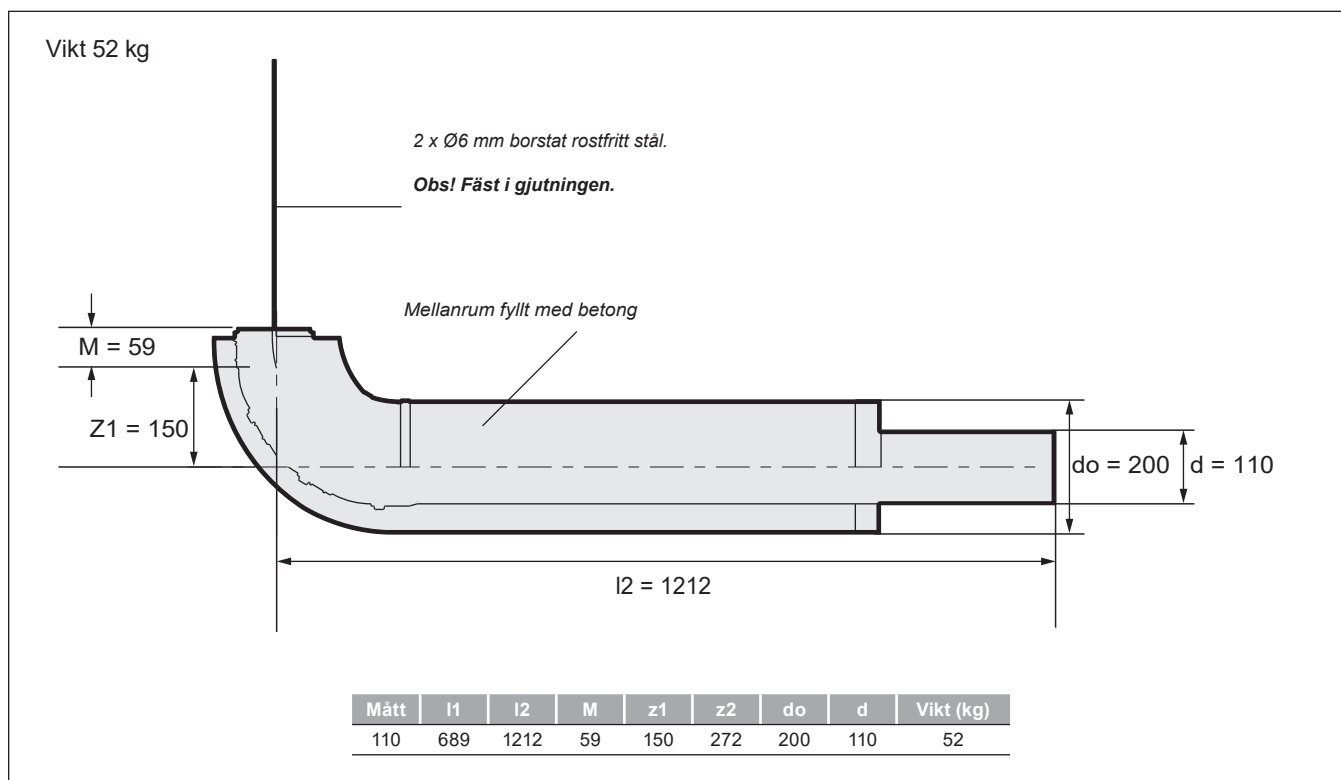


Bild 1. Dimensioner

Tillbehör

Uponor Decibel Bottenbøj Monteringssats (RSK 2749966)

I monteringsatsen för Decibel Bottenbøj ingår följande komponenter:

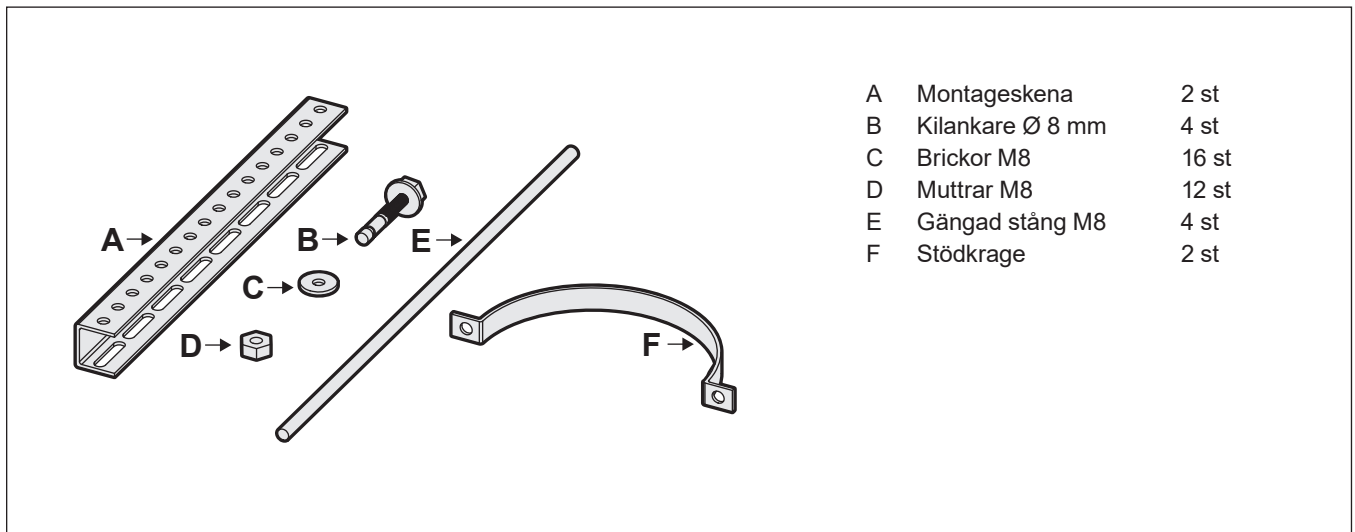


Bild 2. Monteringssats

Decibel Bottenbøj Gjutstöd (RSK 2749967)

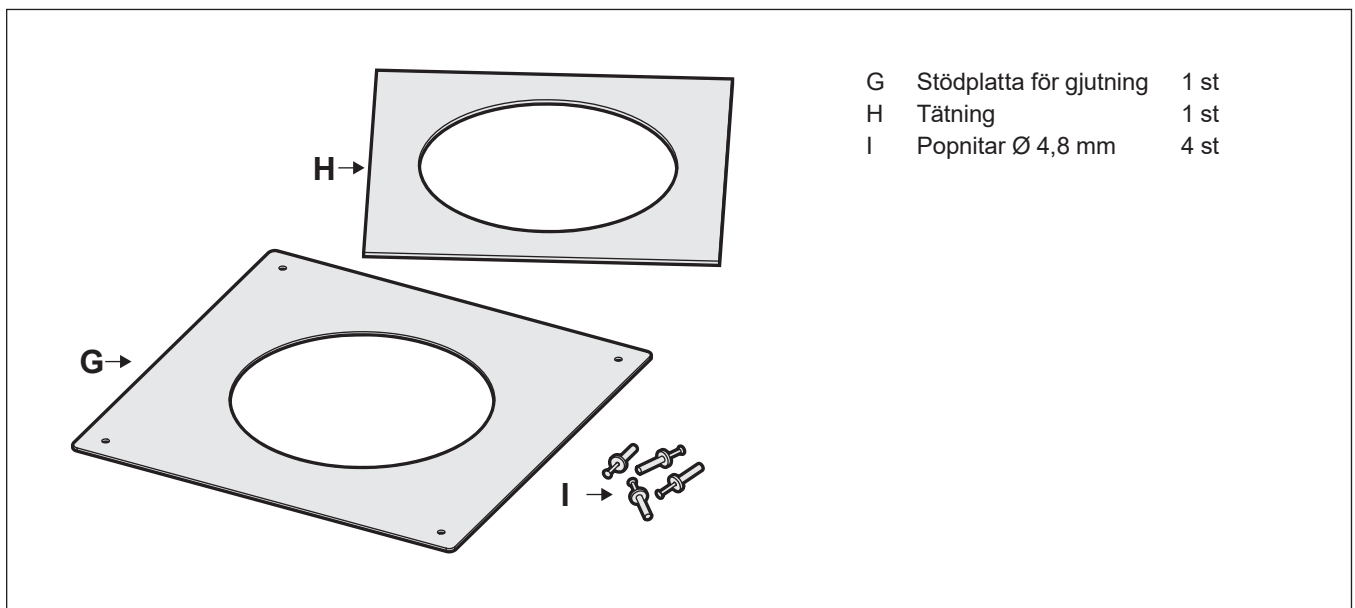
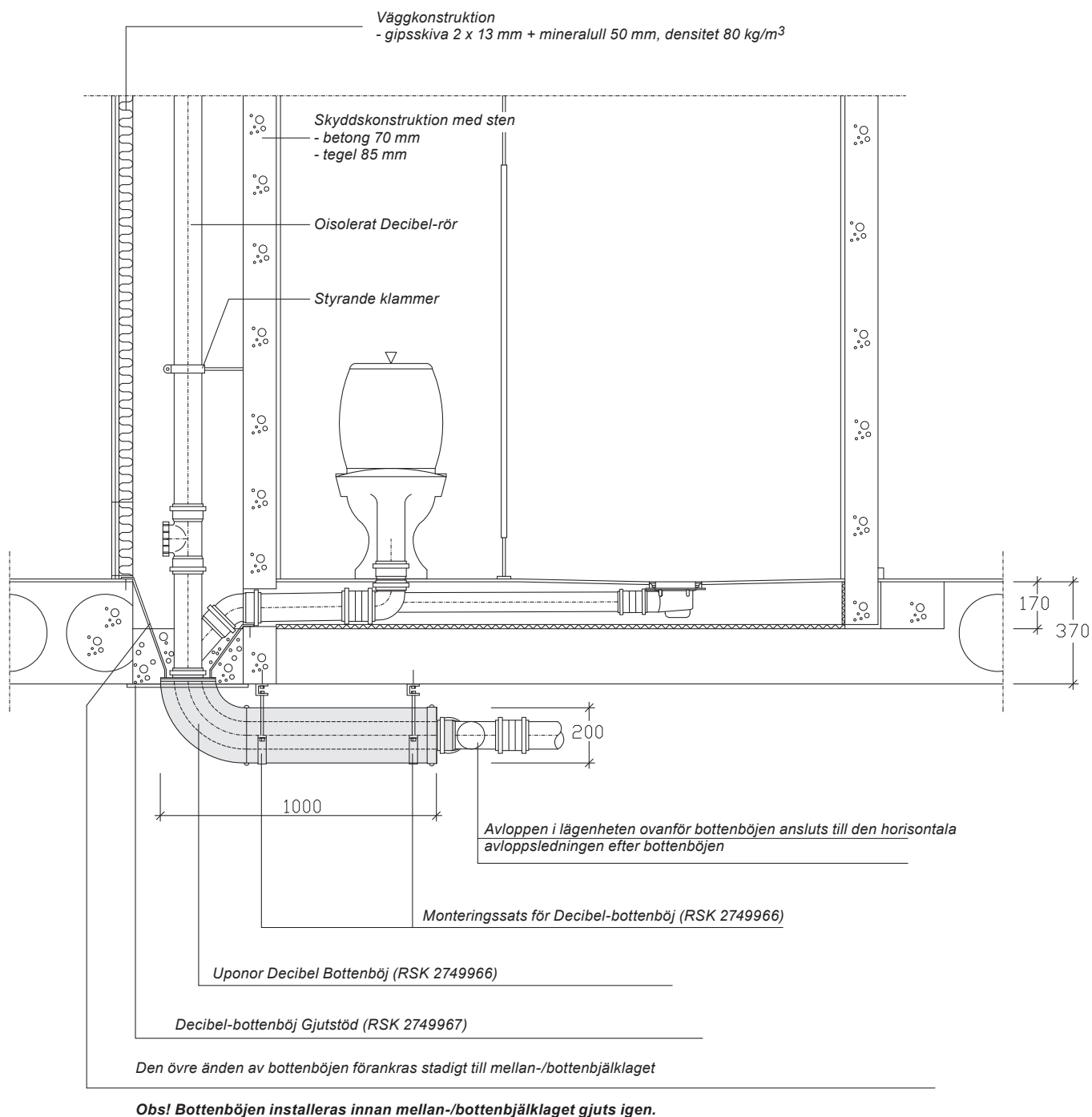


Bild 3. Gjutstöd

Installation av Uponor Decibel Bottenböj 110



1. Vertikalt avlopp

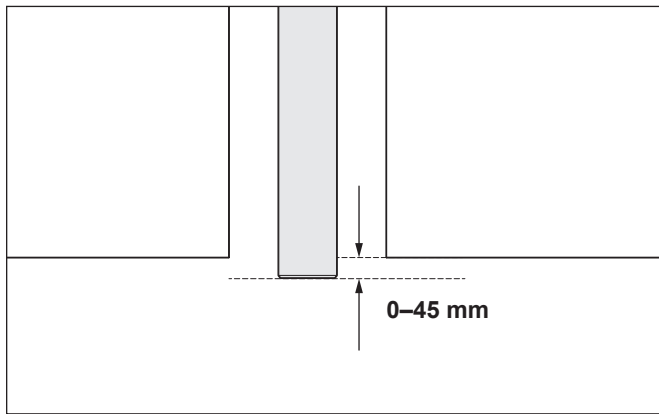


Bild 4. Avståndet från det vertikala avloppets ända till mellanbjälklagets undre yta

Observera att det vertikala avloppets höjd bestämmer installationshöjden för bottenböjen. Avståndet mellan det vertikala avloppets ända och mellanbjälklagets botten ska vara 0-45 mm.

2. Installation av fästen

Mätning av monteringskenornas (A) läge.

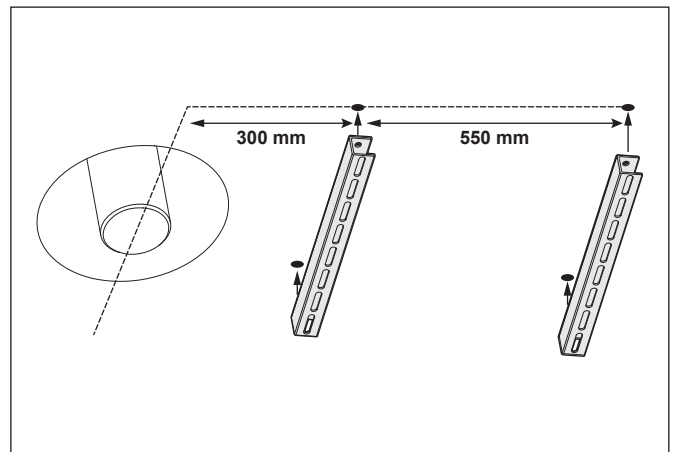


Bild 5. Hälens läge i monteringskenorna 300 + 550 mm

Bestäm önskad installationsriktning för bottenböjen. Monteringskenorna monteras i rät vinkel mot installationsriktningen och centrerat med avloppslinjen. Mät och markera läget för infästningshålerna för monteringskenorna (Bild 5). Monteringskenorna ska fästas i de yttersta hålerna.

3. Fästa monteringskenorna (A) i taket

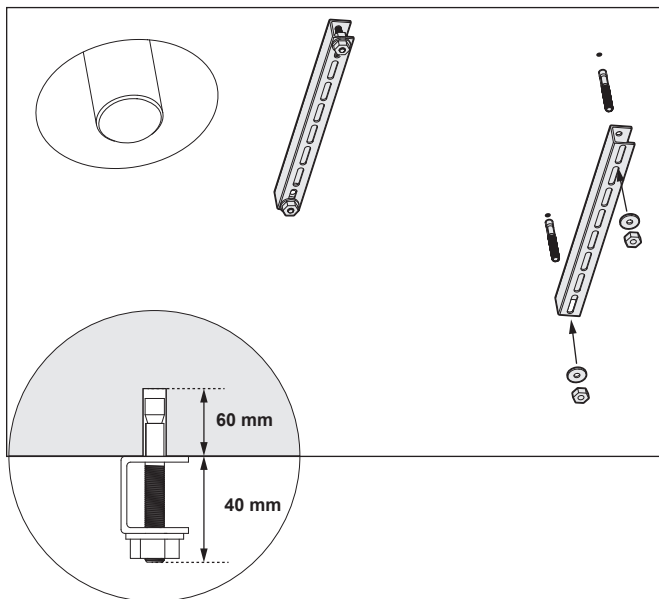


Bild 6.

Borra \varnothing 8 mm, 60 mm djupa hål i taket för kilankarna. Slå in kilankarna till början av gänsen. Fäst monteringskenorna med kilankarna. **OBS!** Byt ut kilankarets bricka mot en större som finns i paketet som medföljer bottenböjen.

4. Fästa bäarfästen på monteringskenorna med gängstavar

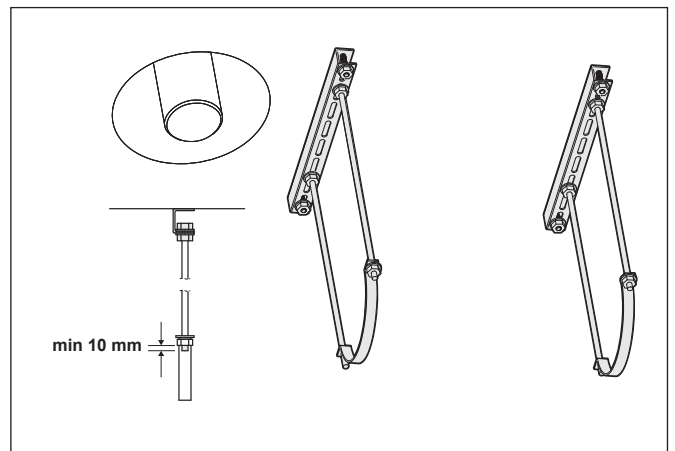
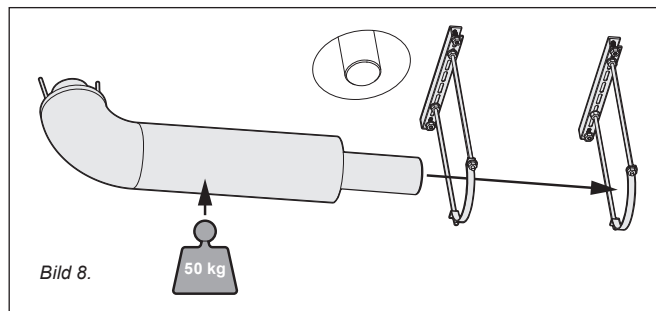


Bild 7.

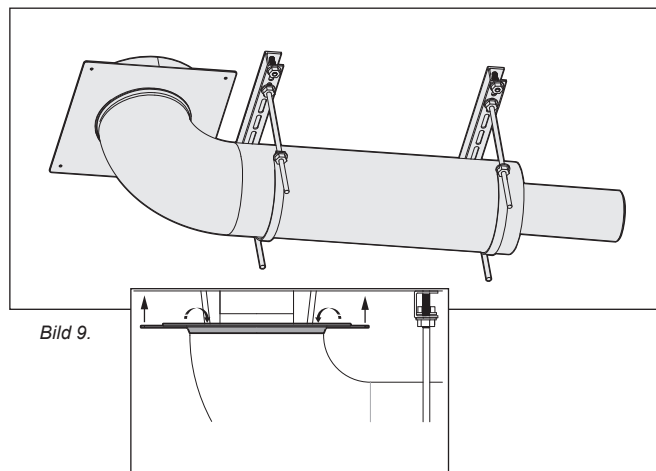
Fäst gängstavarna (E) i fästskenorans näst yttersta spår. Placera en bricka under alla muttrar. Spänn in varje gängstav med två muttrar till monteringskenan, för att hindra att staven roter. Fäst stödbanden till gängstavarna med bricka och mutter. **OBS!** Skruva in muttern minst 10 mm på gängstaven.

5. Installation av bottenböj

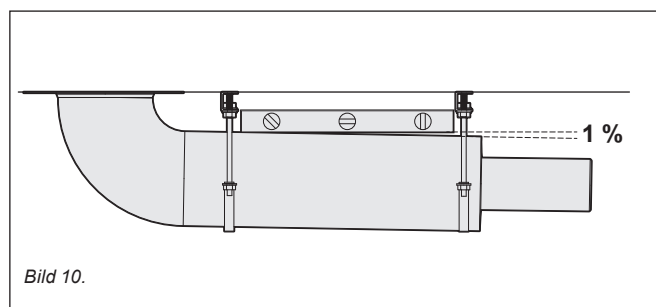
Smörj det vertikala avloppets ända och bottenböjens muff med smörjmedel. Lyft upp bottenböjen på de förinstallerade banden. **OBS!** Bottenböjen väger ca 50 kg, så lyftet förutsätter två personer eller en lyftanordning. (Bild 8.)



När man använder ett gjutstöd för bottenböjen (tillbehör). Trä först stödplattan över bottenböjen. Trä sedan gjutstödet tätning över bottenböjen och vänd tätningens kant så den är nedåt (Fig. 9). Gjutstödet fästs i taket som sista moment efter installationen av bottenböjen.



Lyft bottenböjen till sin slutliga höjd genom att skruva på bärarbandens muttrar. Styr varsamt avloppsmuffen på bottenböjen på det vertikala avloppets ände. Dra åt muttrarna jämnt tills det vertikala avloppets ände når botten av muffen på bottenböjen. Ställ bottenböjen i en lutning på 1 % med ett vattenpass (Bild 10.).

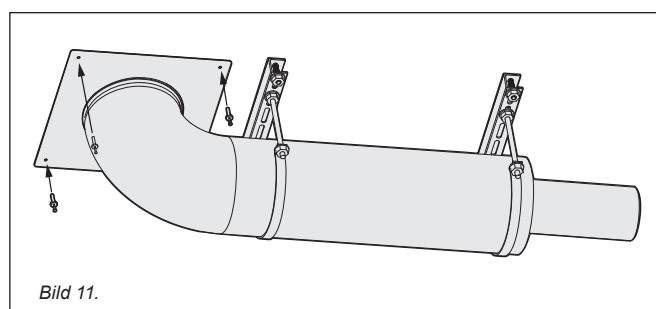


6. Gjutning av brandstopp

Slutligen gjuts öppningen igen runt avloppsstammen i mellanbjälklaget. Om man inte använder det färdiga gjutstödet för Decibel Bottenböj, kan man tillverka ett stöd som täcker öppningen mellan bottenböjen och mellanbjälklaget.

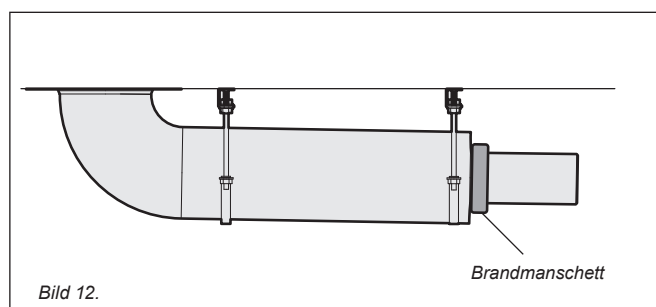
Kapa gängstavarna till önskad längd.

Lyft upp gjutstödet mot taket (Bild 11). Borra \varnothing 5 mm hål i taket genom infästningshålen på gjutstödet och fäst gjutstödet i taket med slagnitar.



7. Installation av brandmanschett

Brandmanschetten kan vid behov monteras mot änden av gjutdelen (Bild 12).



Uponor

Uponor AB
Uponor VVS
Box 2
721 03 Västerås

T 0223-380 00
W www.uponor.se

17105/10/2020

www.uponor.se