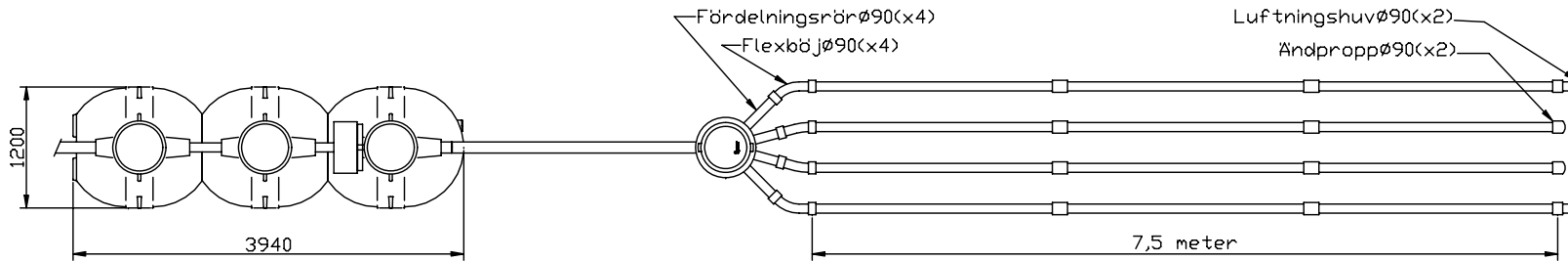
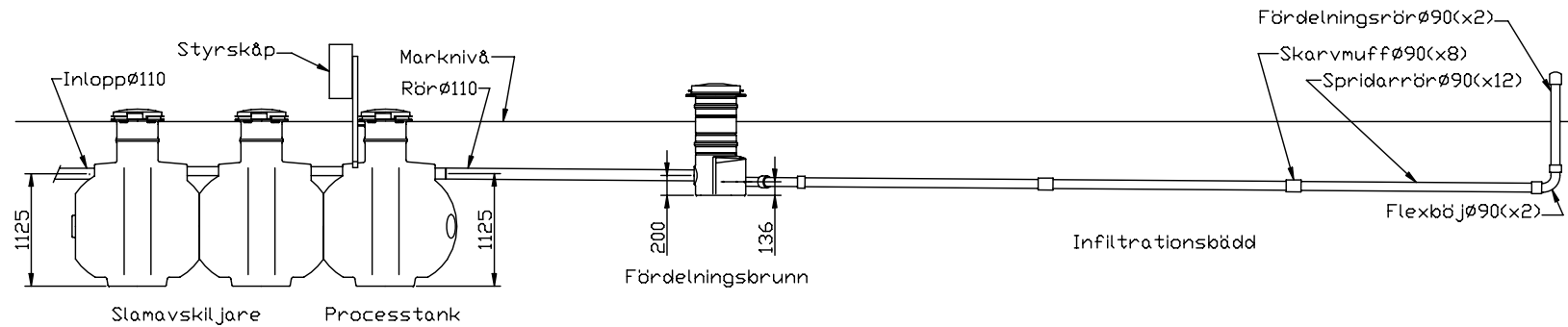
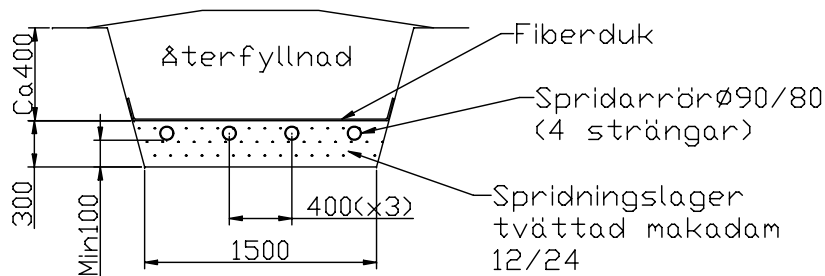


Efterpoleringssteg vid GRUSIG eller SANDIG MORÄN för Uponor Minireningsverk 5pe
 - för behandling av hushållsavloppsvatten (KI+BDT) från ett hushåll (1-5 pers.)



Infiltrationsbäddens utformning
 när omgivande mark är:
 GRUSIG ELLER SANDIG MORÄN

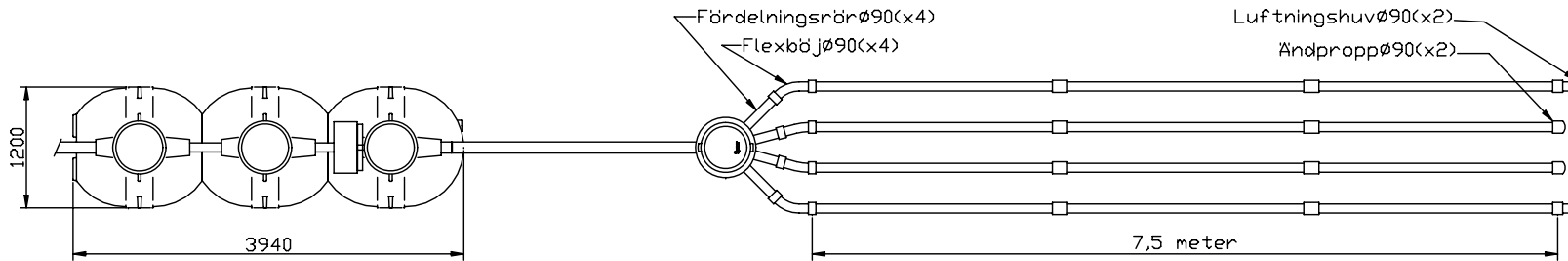
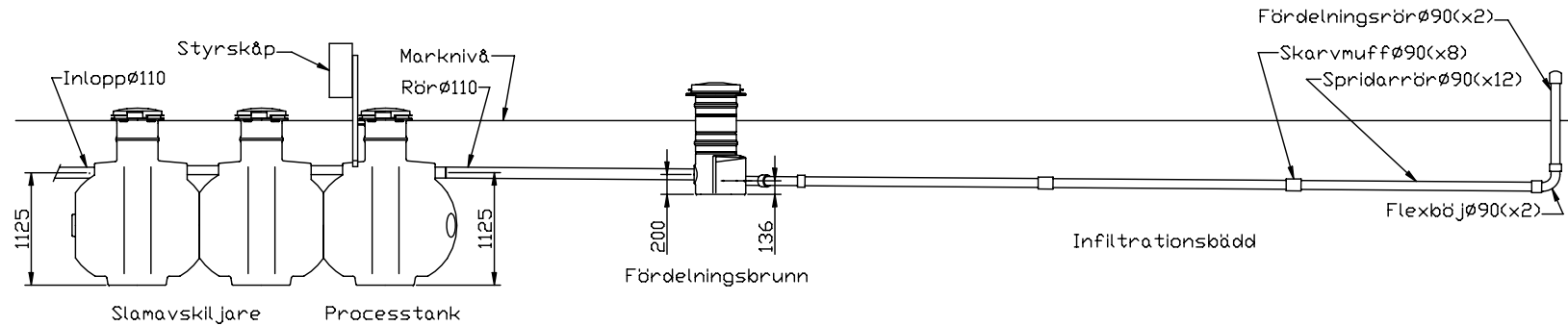


SYSTEMBESKRIVNING

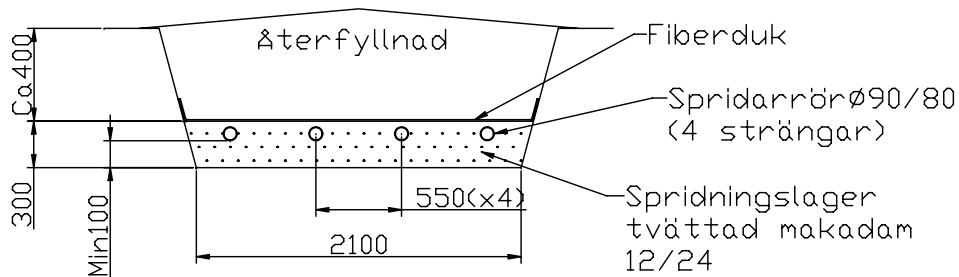
Boendeform: året runt/fritidsboende
 Dimensionerande dygnsflöde: l/dygn (max 1100 l/dygn)
 Avstånd markyta-berg/grundvatten: cm
 Jordprov genomfört: Ja/Nej
 Avlopp ventilerat över taknock: Ja/Nej
 MINIRENINGSVERK
 Frostisolering: Ja / Nej
 Förankring: Ja / Nej
 Installationsdjup till inlopp: cm

Fastighetsbeteckning	Upprättad, datum
Byggobjektets adress	Anteckn.
Projektörens namn	Ritn.nr

Efterpoleringssteg vid SILTIG MORÄN för Uponor Minireningsverk 5pe
 - för behandling av hushållsavloppsvatten (KI+BDT) från ett hushåll (1-5 pers.)



Infiltrationsbäddens utformning
 när omgivande mark är:
 SILTIG MORÄN

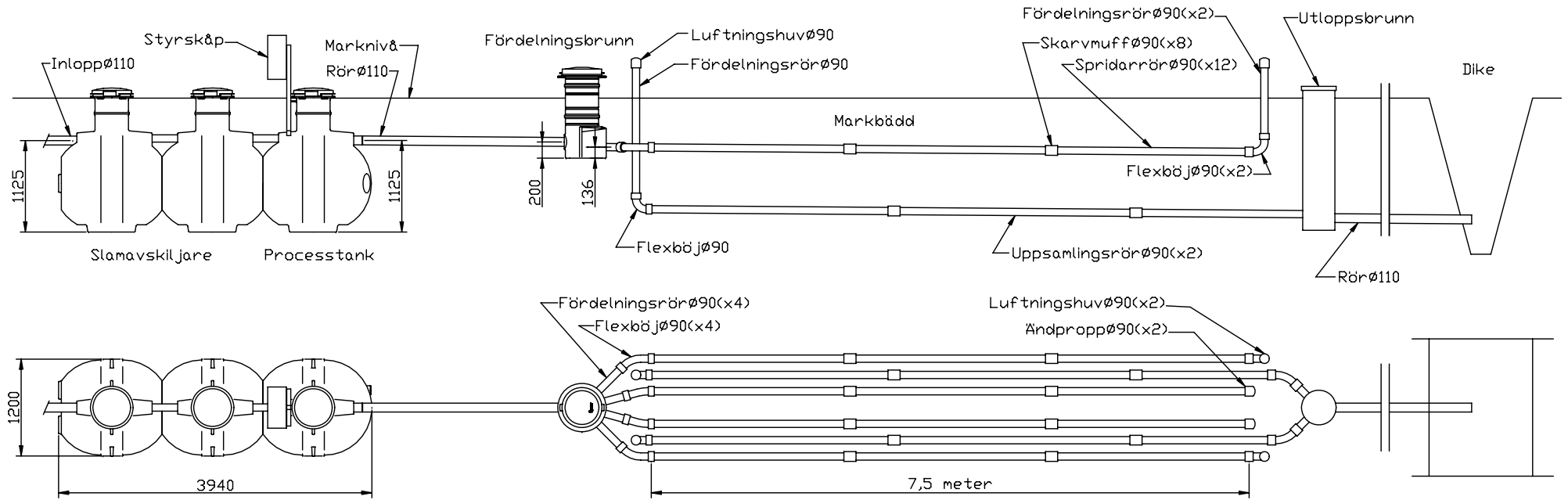


SYSTEMBESKRIVNING

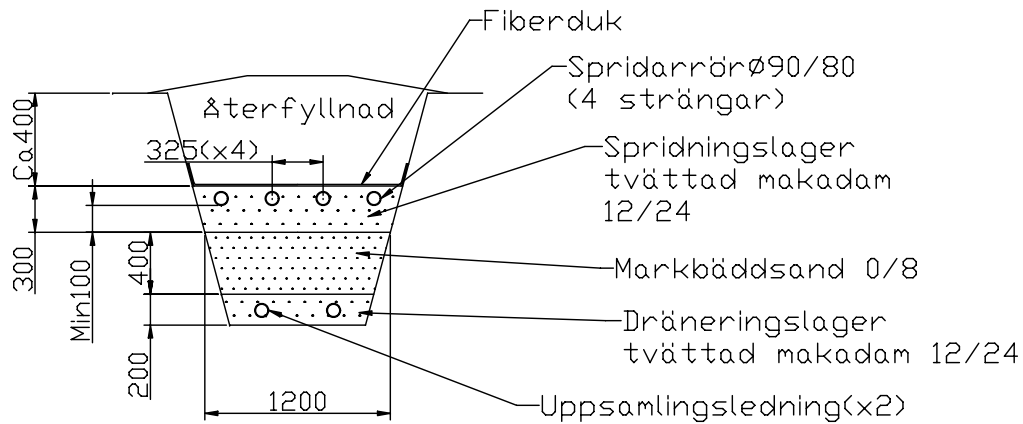
Boendeform: året runt/fritidsboende
 Dimensionerande dygnsflöde: l/dygn (max 1100 l/dygn)
 Avstånd markyta-berg/grundvatten: cm
 Jordprov genomfört: Ja/Nej
 Avlopp ventilerat över taknock: Ja/Nej
 MINIRENINGSVERK
 Frostisolering: Ja / Nej
 Förankring: Ja / Nej
 Installationsdjup till inlopp: cm

Fastighetsbeteckning	Upprättad, datum
Byggobjektets adress	Anteckn.
Projektörens namn	Ritn.nr

Efterpoleringssteg vid LERA eller SILT för Uponor Minireningsverk 5pe
 - för behandling av hushållsavloppsvatten (KI+BDT) från ett hushåll (1-5 pers.)



Infiltrationsbäddens utformning
 när omgivande mark är:
 LERA eller SILT

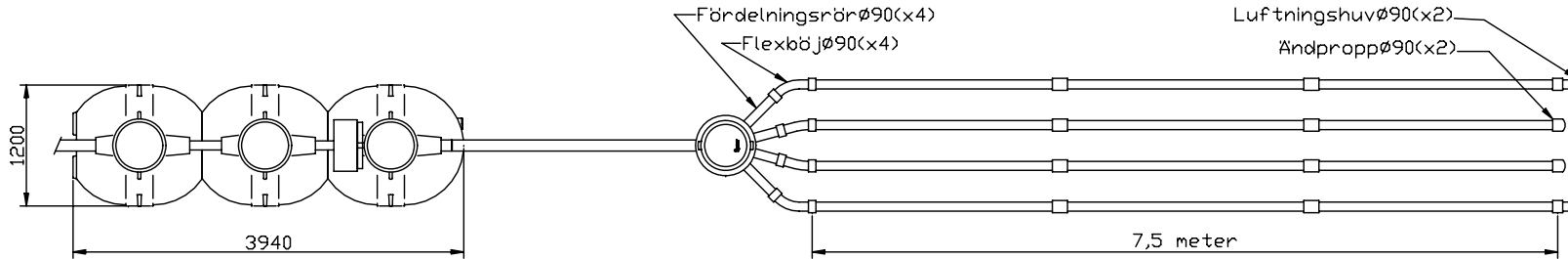
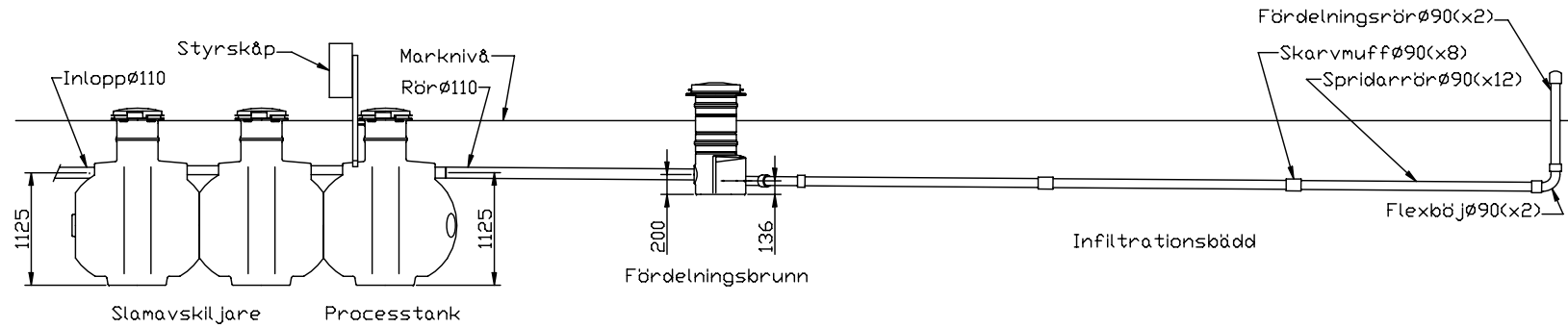


SYSTEMBESKRIVNING

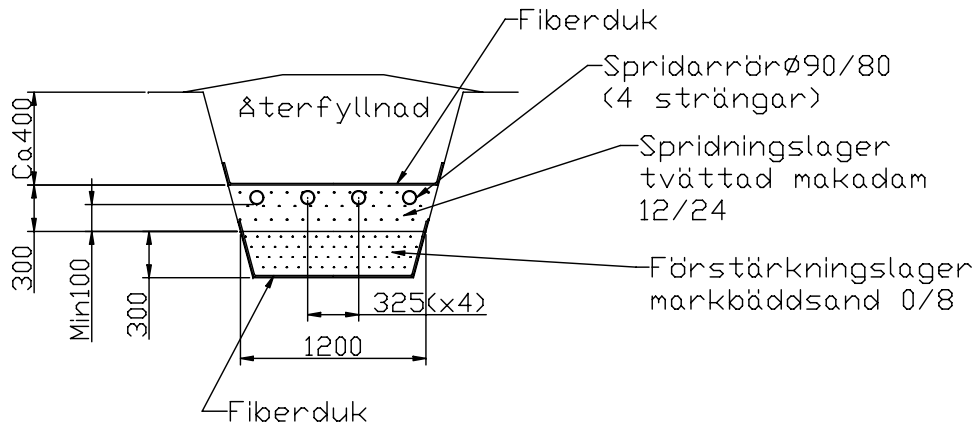
Boendeform: året runt/fritidsboende
 Dimensionerande dygnsflöde: l/dygn (max 1100 l/dygn)
 Avstånd markyta-berg/grundvatten: cm
 Jordprov genomfört: Ja/Nej
 Avlopp ventilerat över taknock: Ja/Nej
MINIRENINGSVRK
 Frostisolering: Ja / Nej
 Förankring: Ja / Nej
 Installationsdjup till inlopp: cm

Fastighetsbeteckning	Upprättad, datum
Byggbjektets adress	Anteckn.
Projektörens namn	Ritn.nr

Efterpoleringssteg vid GRUS för Uponor Minireningsverk 5pe
 - för behandling av hushållsavloppsvatten (KI+BDT) från ett hushåll (1-5 pers.)



Infiltrationsbäddens utformning när omgivande mark är: GRUS



SYSTEMBESKRIVNING

Boendeform: året runt/fritidsboende
 Dimensionerande dygnsflöde: l/dygn (max 1100 l/dygn)
 Avstånd markyta-berg/grundvatten: cm
 Jordprov genomfört: Ja/Nej
 Avlopp ventilerat över taknock: Ja/Nej
MINIRENINGSVRK
 Frostisolering: Ja / Nej
 Förankring: Ja / Nej
 Installationsdjup till inlopp: cm

Fastighetsbeteckning	Upprättad, datum
Byggnadsobjektets adress	Anteckn.
Projektörens namn	Ritn.nr

Efterpoleringssteg till Uponor minireningsverk 5 pe

Ingående komponenter i:

- Grusig eller sandig morän
- Siltig morän
- Grus

Rsk nummer	Artikel	styck
5619161	Fördelningsbrunn	1
5619024	Reglerenhet	2
2414730	Fördelningsrör	4
2414588	Flexböj	6
2414729	Spridarrör	12
2414529	Skarvmuff	8
2414731	Venthuv	2
5619027	Fiberduk	1
2378024	Ändpropp	2

Ingående komponenter i:

- Lera eller silt

Rsk nummer	Artikel	styck
5619161	Fördelningsbrunn	1
5619024	Reglerenhet	2
2414730	Fördelningsrör	4
2414588	Flexböj	6
2414729	Spridarrör	12
2414529	Skarvmuff	8
2414731	Venthuv	2
5619027	Fiberduk	1
2378024	Ändpropp	2
5619172	Markbäddspaket	1