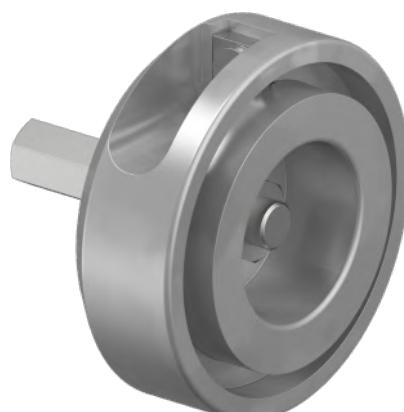


Uponor Aqua PLUS. Ny Dosfräs M7 för nya branschregler.

Dosfräs som ger 6 mm höjd på doshals

Ny dosfräs har utvecklats för att enkelt fräsa ner doshalsen till korrekt längd utanför färdig vägg.

Dosfräsen finns tillgänglig för leverans i April.



Produkt	Nytt RSK-nr	Utgående RSK-nr	Nytt Uponor-nr	Utgående Uponor-nr
Uponor Aqua PLUS Dosfräs M7	2113221	1881834	1119574	1062950

Ny guide som följer nya branschregler för 2021

I de nya branschreglerna för 2021 ändras toleranserna, för hur långt dosor och skyddsror ska sticka ut ur färdig vägg, till min. 6 mm och max. 9 mm. De nya måtten ersätter det tidigare 2-3 mm utanför färdigt ytskikt.

Interrimslösning för

Installation av nippel i Uponor Aqua PLUS väggdosa M7



Uponors befintliga nipplar med täckbrickor är anpassade till tidigare regler och mått på 2–3 mm utstick från vägg. Nya nipplar med täckbrickor är under utveckling och lanseras senare under året.

Fram tills dess att de nya produkterna finns tillgängliga för försäljning, rekommenderar vi att den plana täckbrickan som medföljer nipplarna byts ut och ersätts med **Aqua PLUS Täckbricka, RSK 2054373**.

Ersättningsbrickan har en ½-tums gänga som passar till nippeln, vilket innebär att den mutter som ska användas på den plana brickan inte är nödvändig på ersättningsbrickan.

Förfarande vid plastmatta och kakel

Plastmatta

Vid installation med plastmatta bör denna täckbricka kompletteras med **Smart Aqua PLUS Täckring, RSK 1882145**, för att säkerställa att täckbrickans kanter inte skär igenom plastmattans tätskikt.

Kakel

Uponor Smart Aqua PLUS Täckring behövs bara om hålet i kaklet är för stort för att täckas av täckbrickan.

Produkt	RSK-nr	Uponor-nr
Uponor Aqua PLUS Täckbricka	2054373	1036149
Uponor Aqua PLUS Täckring	1882145	1085265