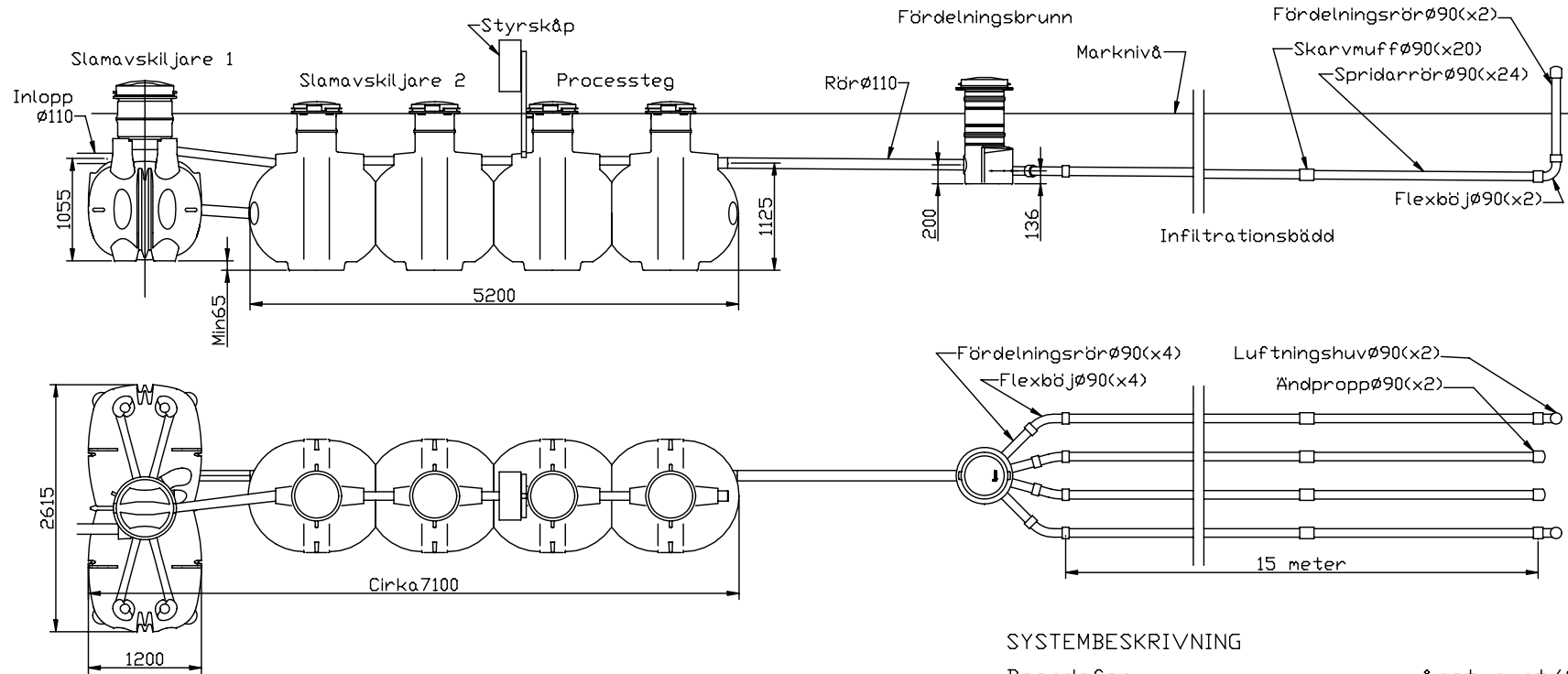
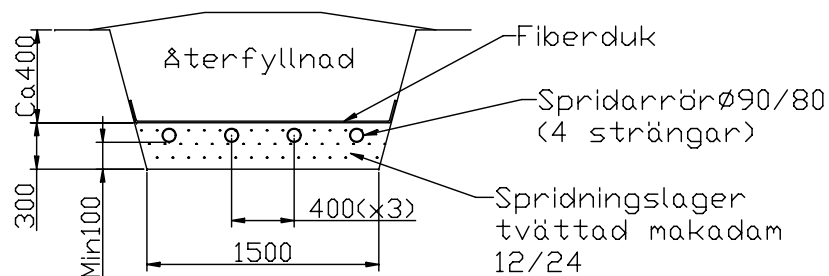


Efterpoleringssteg vid GRUSIG eller SANDIG MORÄN för Uponor Minireningsverk 10pe
 - för behandling av hushållsavloppsvatten (KI+BDT) från två hushåll (max 10 pers.)



Infiltrationsbäddens utformning
 när omgivande mark är:
 GRUSIG ELLER SANDIG MORÄN

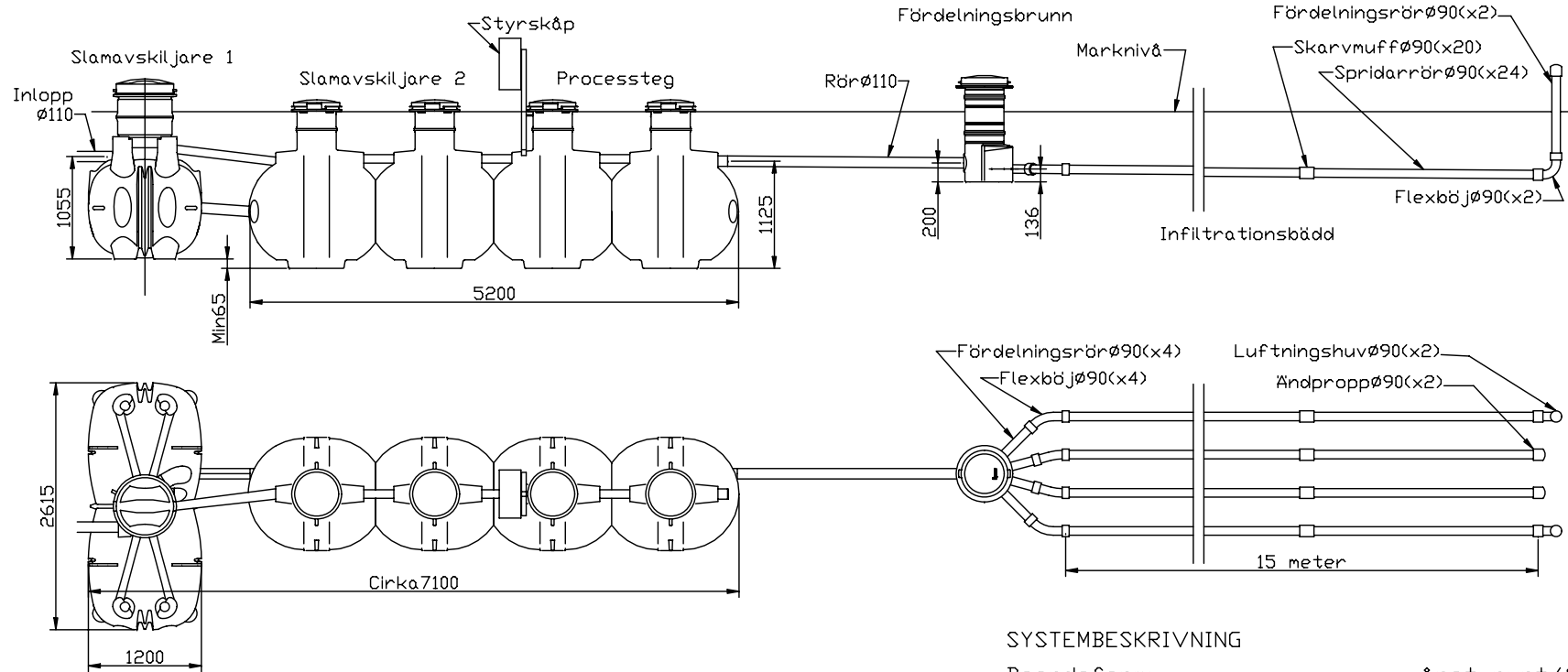


SYSTEMBESKRIVNING

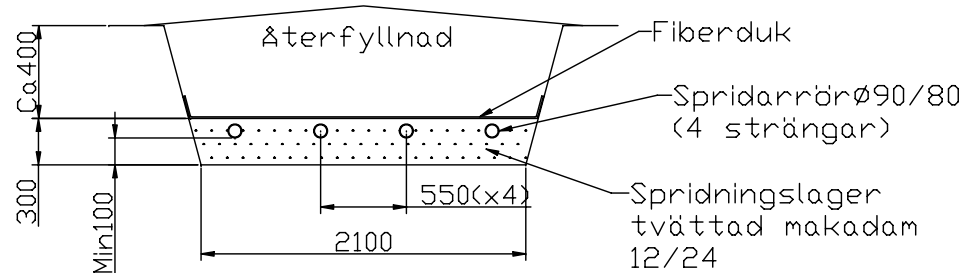
Boendeform: året runt/fritidsboende
 Dimensionerande dygnsflöde: l/dygn (max 2000 l/dygn)
 Avstånd markyta-berg/grundvatten: cm
 Jordprov genomfört: Ja/Nej
 Avlopp ventilerat över taknock: Ja/Nej
MINIRENINGSVVERK
 Frostisolering: Ja / Nej
 Förankring: Ja / Nej
 Installationsdjup till inlopp: cm

Fastighetsbeteckning	Upprättad, datum
Byggbjektets adress	Anteckn.
Projektörens namn	Ritn.nr

Efterpoleringssteg vid SILTIG MORÄN för Uponor Minireningsverk 10pe
 - för behandling av hushållsavloppsvatten (KI+BDT) från två hushåll (max 10 pers.)



Infiltrationsbäddens utformning
 när omgivande mark är:
 SILTIG MORÄN

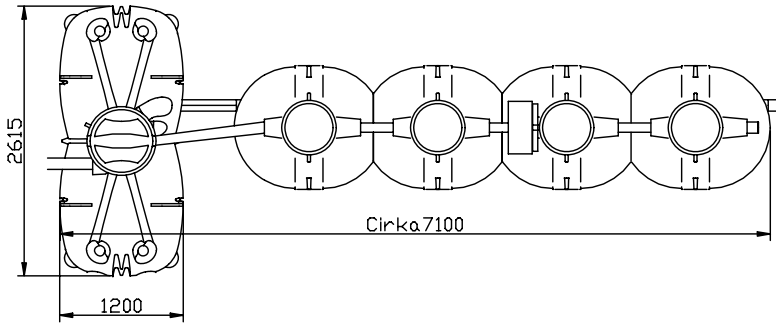
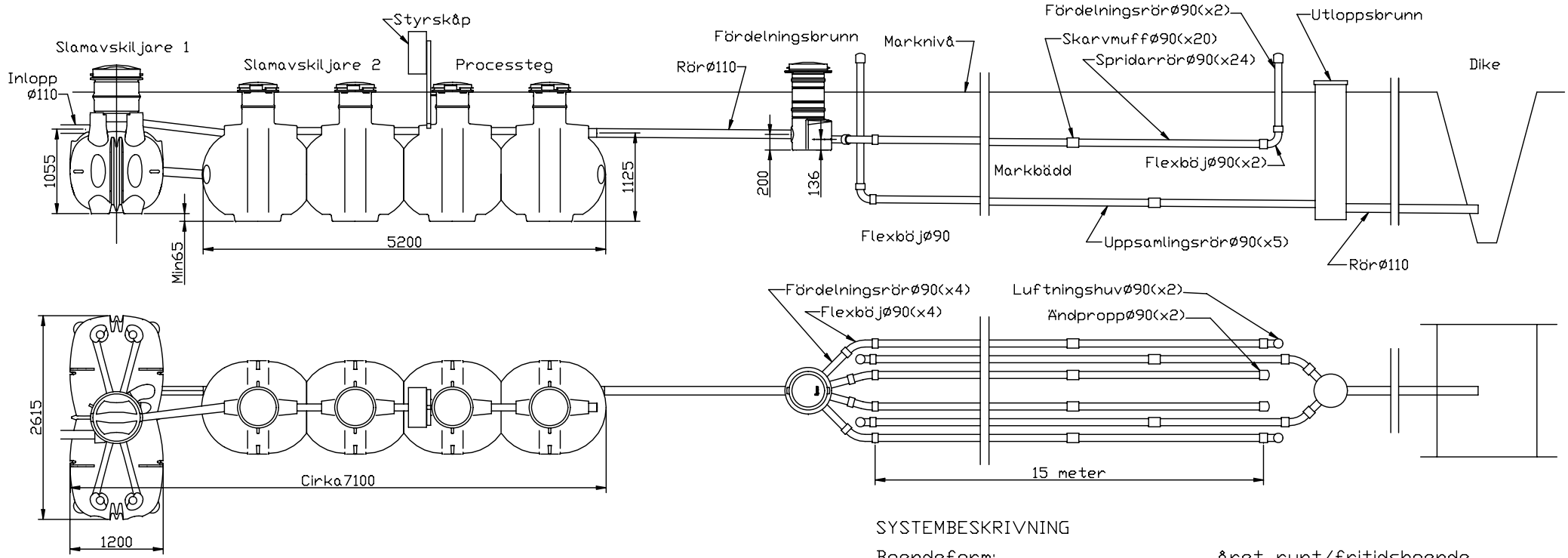


SYSTEMBESKRIVNING

- Boendeform: året runt/fritidsboende
 Dimensionerande dygnsflöde: l/dygn (max 2000 l/dygn)
 Avstånd markyta-berg/grundvatten: cm
 Jordprov genomfört: Ja/Nej
 Avlopp ventilerat över taknock: Ja/Nej
MINIRENINGSVVERK
 Frostisolering: Ja / Nej
 Förankring: Ja / Nej
 Installationsdjup till inlopp: cm

Fastighetsbeteckning	Upprättad, datum
Byggbjektets adress	Anteckn.
Projektörens namn	Ritn.nr

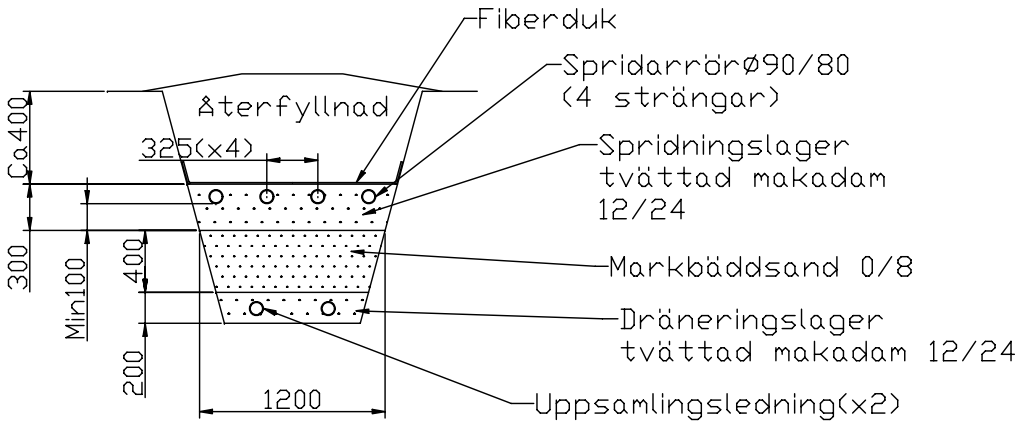
Efterpoleringssteg vid LERA eller SILT för Uponor Minireningsverk 10pe
 - för behandling av hushållsavloppsvatten (KI+BDT) från två hushåll (max 10 pers.)



Infiltrationsbäddens utformning när omgivande mark är: LERA eller SILT

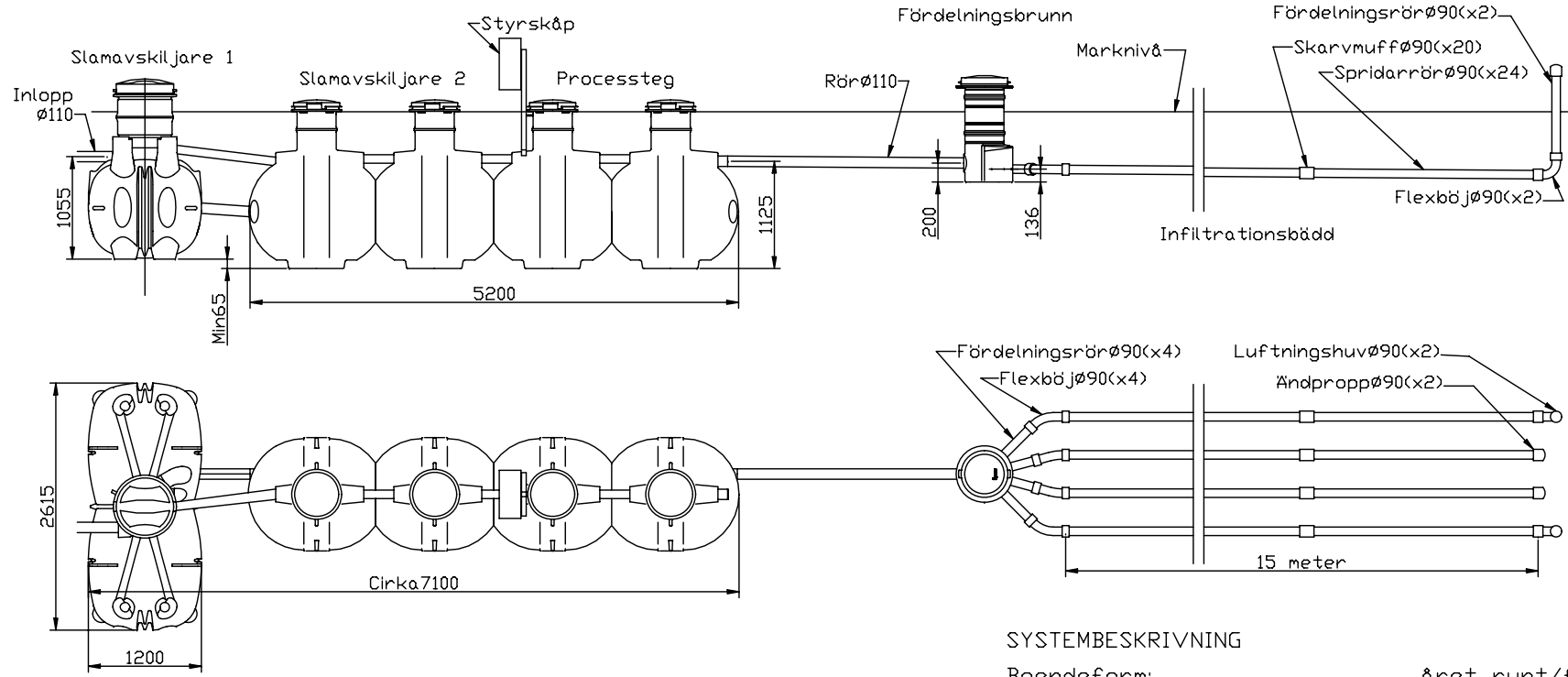
SYSTEMBESKRIVNING

- Boendeform: året runt/fritidsboende
- Dimensionerande dygnsflöde: l/dygn (max 2000 l/dygn)
- Avstånd markyta-berg/grundvatten: cm
- Jordprov genomfört: Ja/Nej
- Avlopp ventilerat över taknock: Ja/Nej
- MINIRENINGSVERK**
- Frostisolering: Ja / Nej
- Förankring: Ja / Nej
- Installationsdjup till inlopp: cm

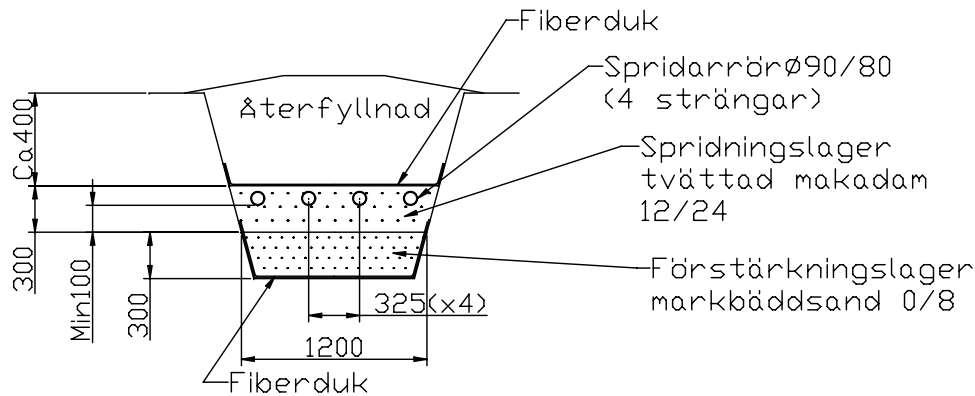


Fastighetsbeteckning	Upprättad, datum
Byggbjektets adress	Anteckn.
Projektörens namn	Ritn.nr

Efterpoleringssteg vid GRUS för Uponor Minireningsverk 10pe
 - för behandling av hushållsavloppsvatten (KI+BDT) från två hushåll (max 10 pers.)



Infiltrationsbäddens utformning när omgivande mark är: GRUS



SYSTEMBESKRIVNING

- Boendeform: året runt/fritidsboende
- Dimensionerande dygnsflöde: l/dygn (max 2000 l/dygn)
- Avstånd markyta-berg/grundvatten: cm
- Jordprov genomfört: Ja/Nej
- Avlopp ventilerat över taknock: Ja/Nej
- MINIRENINGSVERK**
- Frostisolering: Ja / Nej
- Förankring: Ja / Nej
- Installationsdjup till inlopp: cm

Fastighetsbeteckning	Upprättad, datum
Byggbjektets adress	Anteckn.
Projektörens namn	Ritn.nr

Efterpoleringssteg till Uponor minireningsverk 10 pe

Ingående komponenter i:

- Grusig eller sandig morän
- Siltig morän
- Grus

Rsk nummer	Artikel	styck
561 90 22	Fördelningsbrunn	1
561 90 23	Reglerenhet	2
241 47 20	Fördelningsrör	4
241 47 24	Flexböj	6
241 47 21	Spridarrör	24
241 47 26	Skarvmuff	20
241 47 25	Venthuv	2
561 90 27	Fiberduk	1
237 36 60	Ändpropp	2

Ingående komponenter i:

- Lera eller silt

Rsk nummer	Artikel	styck
561 90 22	Fördelningsbrunn	1
561 90 23	Reglerenhet	2
241 47 20	Fördelningsrör	4
241 47 24	Flexböj	6
241 47 21	Spridarrör	24
241 47 26	Skarvmuff	20
241 47 25	Venthuv	2
561 90 27	Fiberduk	1
237 36 60	Ändpropp	2
561 90 39	Markbäddspaket	1
241 45 97	Uppsamlingsrör	2