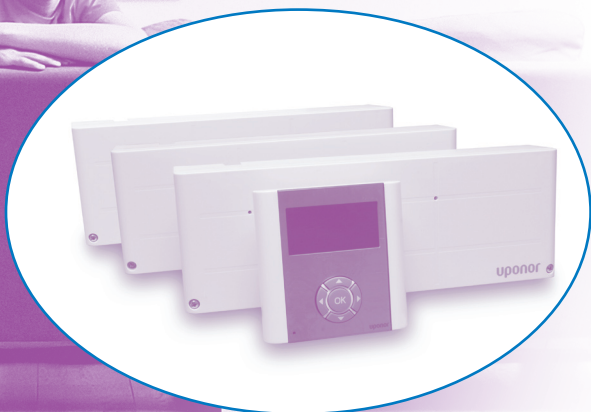


# UPONOR



UPONOR  
LATTIALÄMMITYS  
UPONOR CONTROL SYSTEM  
LANGATON  
SÄÄTÖJÄRJESTELMÄ

Uponor Control System  
Langaton säätöjärjestelmä  
Asennusohje  
Käyttöpaneeli, FI

Jatkuvan tuotteiden parantamisen ja kehittämisen nimissä Uponor varaa itselleen oikeuden muuttaa teknisiä spesifikaatioita ilman ennakoilmoitusta.

**Uponor Suomi Oy**  
Lämmitys- ja käyttövesiyksikkö  
PL 21  
15561 Nastola

**P** 020 129 211 (vaihde)  
**F** 020 129 2280  
**E** [infofi@uponor.com](mailto:infofi@uponor.com)  
**W** [www.uponor.fi](http://www.uponor.fi)

**Muut toimipisteemme:**  
Espoo, Kuopio, Oulu,  
Tampere, Turku

The logo for Uponor, consisting of the word "uponor" in a bold, blue, sans-serif font.

## Sisällys


<b>1. Yleisiä suosituksia ja selityksiä .....</b>	<b>4</b>
<b>2. Uponor Control System .....</b>	<b>5</b>
2.1 Asennusesimerkki .....	5
2.2 Uponor Control System -komponentit .....	5
<b>3. Asennus .....</b>	<b>6</b>
3.1 Käyttöpaneelin I-75 ja keskusyksikön C-55 asennus .....	6
3.2 Liitännät .....	6
3.2.1 Lisäkeskusyksiköiden asennus .....	6
3.2.2 Lämmitys-/ jäähdytysrele .....	7
3.2.3 Kiertovesipumpun rele .....	7
3.2.4 Ulkoanturin asennus .....	8
3.3 Käyttöpaneeli I-75 .....	8
3.3.1 Käyttöpaneelin pidikkeen asennus .....	8
3.3.2 Johdotus ja käyttöpaneelin I-75 asetusten säätö .....	9
3.4 Käyttöpaneelin I-75 asetukset .....	11
3.4.1 Asennusparametrien asetus .....	11
3.4.2 Asennustasoon pääsy .....	11
3.4.3 Keskusyksikön tunnusten asetus .....	12
3.4.4 Pumpun ohjauksen asetus .....	12
3.4.5 Autom. käytön (ylläpidon) asetus .....	12
3.4.6 Jäähdytyksen käyttö .....	12
3.5 Asennuksen päättäminen .....	13
3.6 Hälytykset .....	13
3.6.1 Hälytysten poistaminen .....	13
3.7 Käyttöpaneelin I-75 nollaus (tarvittaessa) .....	13
<b>4. Vianhaku .....</b>	<b>14</b>
<b>5. Tekniset tiedot .....</b>	<b>taitalehti</b>
<b>6. Avattu keskusyksikkö / johdotuskaavio .....</b>	<b>taitalehti</b>


# 1. Yleisiä suosituksia ja selityksiä


## Turvatoimenpiteet


- Lue ohjeet ja noudata niitä.
- Asennus on suoritettava paikallisten säädösten mukaisesti pätevän henkilön toimesta.
- Muiden kuin tässä oppaassa selostettujen muutosten tai säätöjen teko on kiellettyä.
- Virran on oltava katkaistuna koko asennuksen ajan.
- Uponor ei vastaa mistään vahingoista tai toimintahäiriöistä, jotka ovat mahdollisesti syntyneet näiden ohjeiden laiminlyönnistä!


## Tässä oppaassa käytetyt kuvamerkit

 **VAARA!**  
Loukkaantumisen / puristuksiin jäämisen vaara. Ohjeiden laiminlyönti saattaa aiheuttaa vahinkoa terveydelle ja tuotteen osille.

 **VAROITUS!**  
Tärkeä toimintaan liittyvä huomautus. Sen huomiotta jättämisestä saattaa aiheutua toimintahäiriö.

 **Tiedot.**  
Tärkeitä käyttöohjeita tai tietoja.

 Katso toisesta julkaisusta.

 Katso toisaalta tässä oppaassa.

→ Toimenpiteen tulos.

> Painike.

 Loma aktivoitu.


 Hälytys/virhetila on käynnissä.

 Lämpötilan asetusarvo.

 Lämpötila mitattu.

 Lattian lämpötila.

 Paristoissa on riittävä lataus.

 Paristot ovat tyhjt.

## Virtalähde

### VAARA!



- Uponor Control System käyttää 230 VAC 50 Hz virtalähdettä.
- Irrota hätätilanteessa heti pistoke 230V sähköverkosta.
- Älä käytä vettä Uponor Control System puhdistamiseen.
- Suojaa Uponor Control System syttyviltä höyryiltä ja kaasuilta.

## Radiotaajuuksia koskeva rajoitus

Uponor Control System toimii radiotaajuuksilla. Käytetty taajuus on varattu samantyyppisiin käyttötarkoituksiin ja muista radiolähteistä lähetykselle aiheutuvan häiriön mahdollisuus on vähäinen. Virheettömyyttä ei kuitenkaan voida taata. Lähetyksen kantama on riittävä useimmille sovelluksille, mutta jokaisessa rakennuksessa on erilaisia lähetystä haittaavia esteitä sekä vastaanoton maksimietäisyys. Jos tiedonsiirtovaikeuksia esiintyy, Uponor voi asentaa poikkeukselliseen tilanteeseen lisälaitteita kuten vahvistimia.



## Tekniset rajoitteet



- Pidä asennus-/tietokaapelit häiriöiden välttämiseksi loitolla voimakaapeleista > 50V.
- Kuumavesisäiliön ja pumpun sähköjohdot on suojattava max. 6A johdonsuoja-automaatilla.

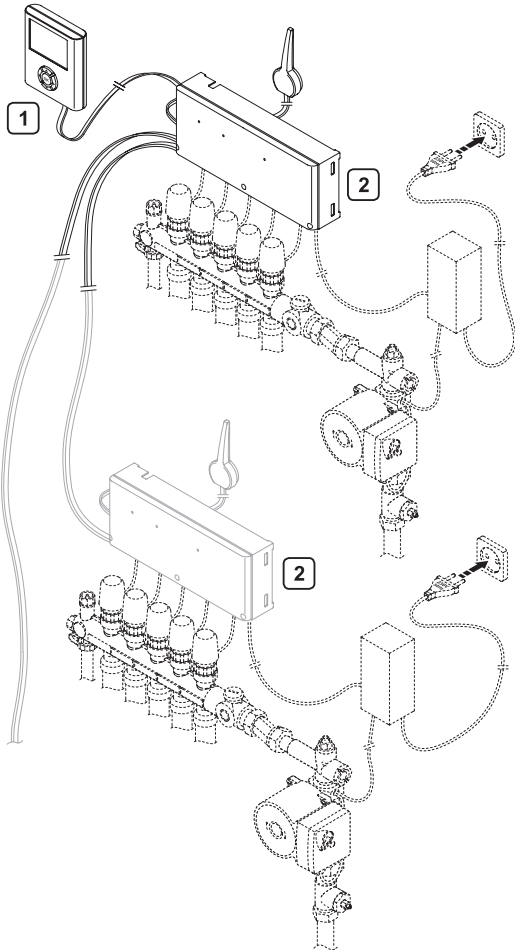
## 2. Uponor Control System

Tässä oppaassa kuvataan vain käyttöpaneelin I-75 asennusta. Yleisiä tietoja järjestelmän asennuksesta löydät keskusyksikön ja termostaatin asennusoppaista.

### 2.1 Asennusesimerkki

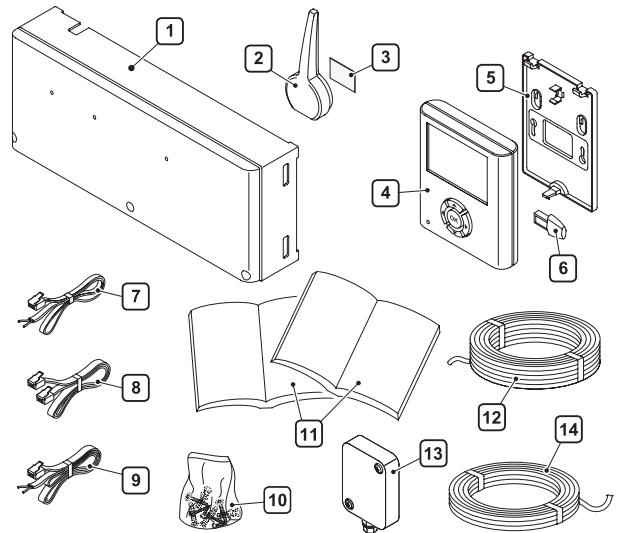
Kun haluat lisätä olemassaolevaan järjestelmään käyttöpaneelin I-75: ks. "3.1 Käyttöpaneelin I-75 ja keskusyksikön C-55 asennus", sivu 6.

Järjestelmässä voi olla useampia keskusyksiköitä, joita ohjataan yhden käyttöpaneelin I-75 avulla.



NRO	Kuvaus
1	Käyttöpaneeli I-75
2	Keskusyksikkö (yksi käyttöpaneeli I-75 voi ohjata 3 keskusyksikköä)

### 2.2 Uponor Control System -komponentit



Uponor Control System:in nimikkeet	Numero	Kuvaus
Uponor Käyttöpaneeli I-75 ja keskusyksikkö C-55	1	Keskusyksikkö
	2	Antenni
	4	Käyttöpaneeli I-75
	5	Pidike
	6	Muistitikku, kielivalinta
	7	Antennin liitinkaapeli, pituus 0.3 m
	8	Käyttöpaneelin liitinkaapeli, pituus 2 m
	9	Antennin liitinkaapeli, pituus 3 m
	3	Pussi, jossa kiinnitysruuvit ja 2-puol. teippi
	10	Asennus- ja käyttöopas keskusyksikölle ja käyttöpaneelille I-75
	11	
Uponor Asennuskaapeli	12	Pituus 15 m
Uponor Ulkoanturi	13	Ulkoanturi
	14	Kaapelin pituus 5 m

## 3. Asennus

### Asennusvaiheet

Parhaan tuloksen saamiseksi Uponor suosittelee, että asennus suoritetaan alla esitettyjen vaiheiden mukaisesti:

Uusi asennus:

Noudata ohjeita 3.1 - 3.8 jotka löytyvät keskusyksikön Asennusoppaasta s. 6 - 16.

Lisälaitteiden asennus: ks. "3.2 Liitännät", sivu 6.

Kytke käyttöpaneeli I-75 ja tee asetukset: ks. "3.3 Käyttöpaneeli I-75", sivu 8.

Rekisteröi ja asenna termostaatit ja anturia käyttävät termostaatit keskusyksikön oppaan kohtien 3.4.1 - 3.4.14 mukaan.

Asenna käyttöpaneeli I-75: ks. "3.4 Käyttöpaneelin I-75 asetukset", sivu 11.

Päätä asennus: ks. "3.5 Asennuksen päättäminen", sivu 13.

	Kuvaus
3.1	Käyttöpaneelin I-75 ja keskusyksikön C-55 asennus
3.2	Liitännät
3.3	Käyttöpaneeli I-75: ks. sivu 8
3.4	Käyttöpaneelin I-75 asetukset: ks. sivu 11
3.5	Asennuksen päättäminen: ks. sivu 13

### 3.1 Käyttöpaneelin I-75 ja keskusyksikön C-55 asennus

Käyttöpaneelin I-75 lisääminen vanhaan järjestelmään:

Yksi keskusyksikkö:

Kytke käyttöpaneeli I-75: ks. "3.3 Käyttöpaneeli I-75", sivu 8.

Useita keskusyksiköitä:

L/J-relettä ei saa kytkeä useampaan kuin yhteen keskusyksikköön: ks. "3.2.2 Lämmitys-/ jäähdytysrele", sivu 7.

Varmista, että pumpun releet on johdotettu asianmukaisesti. Kaikille keskusyksiköille yhteiseen pumppuun ei saa kytkeä enempää kuin yhden keskusyksikön: ks. "3.2.3 Kiertovesipumpun rele", sivu 7.

Keskusyksiköiden välinen johdin: ks. "3.2.1

Lisäkeskusyksiköiden asennus", sivu 6.

Rekisteröi ja asenna ulkoanturia käyttävä termostaatti: ks. "3.2.4 Ulkoanturin asennus", sivu 8.

Kytke käyttöpaneeli I-75: ks. "3.3 Käyttöpaneeli I-75", sivu 8.

Tee käyttöpaneelin I-75 asetukset: ks. "3.4 Käyttöpaneelin I-75 asetukset", sivu 11.

Päätä asennus: ks. "3.5 Asennuksen päättäminen", sivu 13.

Vertaa vanhoissa asennusraporteissa olevia termostaattitietoja käyttöpaneelin I-75 tietoihin. Siirrä vanhat tiedot asennusraporttiin.

## 3.2 Liitännät

### 3.2.1 Lisäkeskusyksiköiden asennus



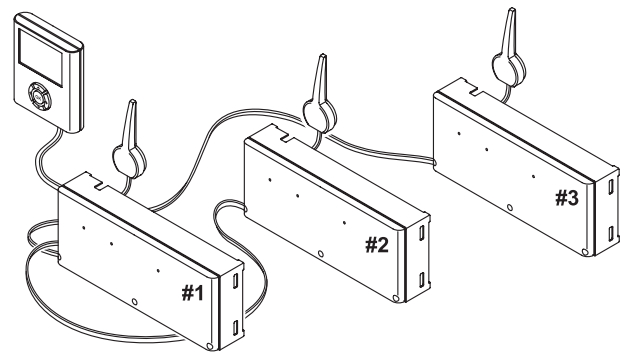
#### VAARA!

**Verkkovirta 230VAC 50Hz**

**Kytke irti 230V verkosta ennen asennusta tai johdotuksen muutosta.**

### Lisäkeskusyksiköt

- Asenna lisäkeskusyksiköitä (korkeintaan 3) laitteistoon, jossa on enemmän kuin yksi jakotukki tai enemmän kuin 12 kanavaa.
- Keskusyksiköille tarvitaan yksi ainoa käyttöpaneeli.
- Jokaiseen keskusyksikköön pitää asentaa antenni.



### Keskusyksikköjen väliset liitännät:



Keskusyksikköjen väliset liitännät ovat polarisoituja.

- Keskusyksikkö #1 on käyttöpaneeliin kytketty keskusyksikkö.
- Kytke keskusyksikön #2 päätteen 5 ja 6 vastaavasti keskusyksikön #1 päätteisiin 5 ja 6.
- Kytke keskusyksikön #3 päätteen 7 ja 8 vastaavasti keskusyksikön #1 tai keskusyksikön #2 päätteisiin 7 ja 8.



Katso johdotuskaaviota taitelehdestä.



Katso: "3.4.3 Keskusyksikön tunnusten asetus", sivu 12.

### 3.2.2 Lämmitys- / jäähdytysrele



Lämmitys- /jäähdytyskontakti toimii potentiaalivapaaseen kytkimeen liitettynä. Älä kytkä jännitettä lämmitys-/jäähdytyskontaktiin. Uponor Control System vahingoittuu.

Vaihda järjestelmä jäähdytystilaan sulkemalla keskusyksikön päätteiden 11 ja 12 välinen kontakti (merkki ☀/❄). Asennettaessa useita keskusyksiköitä suorita tämä toimenpide vain yhdelle keskusyksikölle.

- Releen kontaktorin ollessa auki järjestelmä on lämmitystilassa.
- Releen kontaktorin ollessa kiinni järjestelmä on jäähdytystilassa.

### 3.2.3 Kiertovesipumpun rele

Uponor Control System käyttää kiertovesipumpua pyynnöstä, kun tarvitaan lämmitystä tai jäähdytystä. Pumpun releeseen kytketty pumpu pysähtyy, kun lämmitystä (tai jäähdytystilassa jäähdytystä) ei pyydetä. Kaikkien jakotukkien/keskusyksiköiden yhteinen pumpu voidaan kytkeä lähimpään keskusyksikköön. Jos käytössä on oma pumpu jokaiselle jakotukille, niitä voidaan käyttää yksittäin. Järjestelmän kytkeminen yksittäiseen tai yhteiseen pumppukäyttöön: ks. "3.4.4 Pumpun ohjauksen asetus", sivu 12.

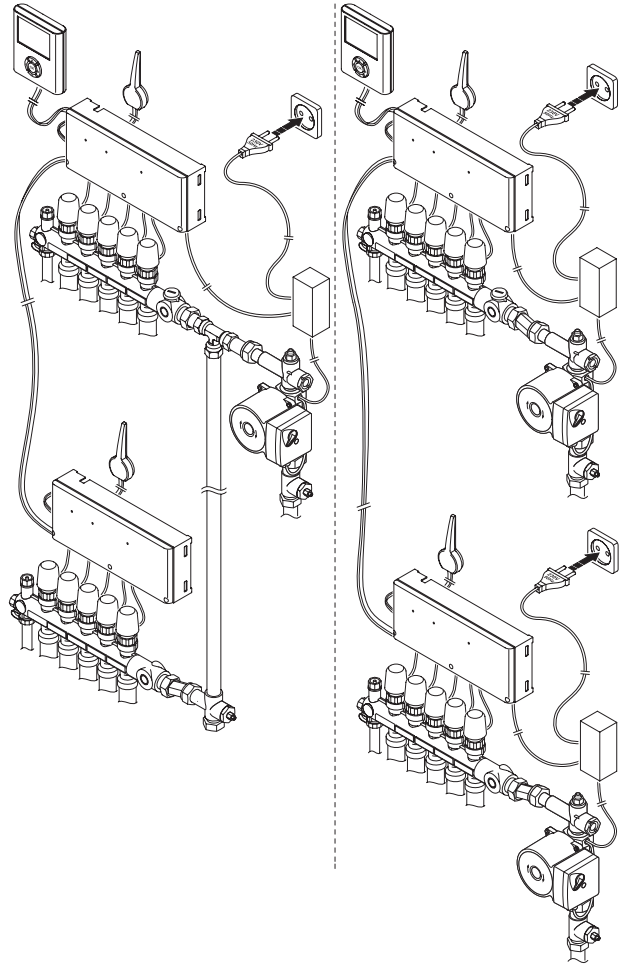


Katso: keskusyksikön Asennusopas, sivu 9.

### Järjestelmä, jossa on useita keskusyksiköitä:

Yhteiskäyttöinen pumpu

Yksittäiset pumput



### HUOMIO

Lue pumppuvalmistajan ohjeet ennen kytkemistä.

### 3.2.4 Ulkoanturin asennus



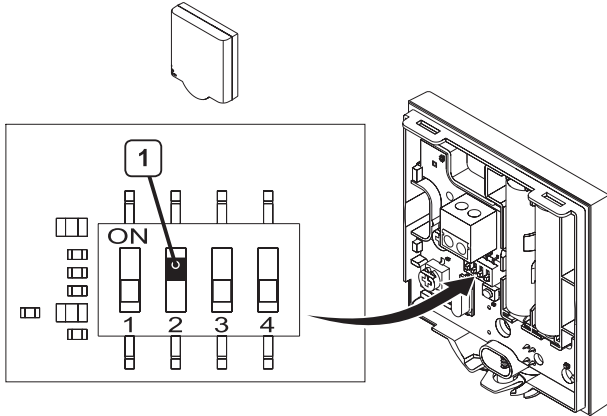
Ulkolämpötila näytetään käyttöpaneelin I-75 Uponor-näyttöruudussa. Tähän kytkentään käytetään termostaatti julkinen T-53 -mallia.

Asenna ulkoanturi rakennuksen pohjoispuolelle, missä se altistuu suoralle auringonvalolle vähemmän. Älä aseta sitä ovien, ikkunoiden, ilmanpoistoaukkojen yms. lähelle.

Kytke kaapeli, poraa seinään reikä ja vedä kaapeli läpi. Numeroi termostaatti julkinen T-53 ja laita siihen patterit. Rekisteröi termostaatti keskusyksikköön, mieluiten lähimpään. Jos termostaatti on rekisteröity huonetermostaatin käytössä olevaan kanavaan, huonetermostaatti on rekisteröitävä ennen ulkoanturia käyttävää termostaattia. Varmista, että kytkimet ovat oikeassa asennossa ennen rekisteröintiä. Katso Asennusohjeesta: keskusyksikkö ja termostaatit, 3.5 "Ulkoista anturia käyttävät termostaatit", sivu 14.

Kytke kaapeli termostaattiin ja asenna se seinälle.

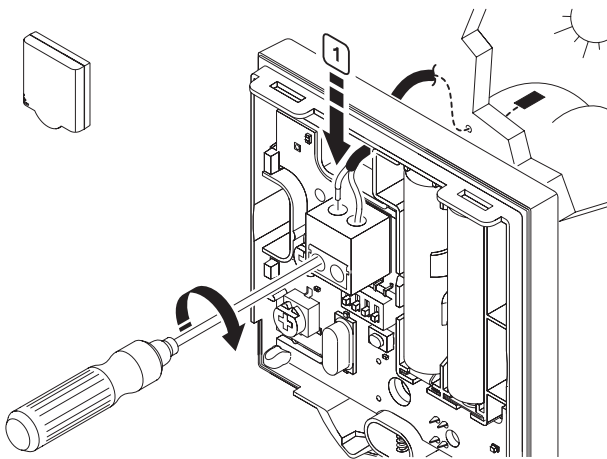
#### Kytkimen asetus:



- 1 Kytkimen 2 tulee olla ON (päällä)-asennossa. Kytinten 1,3 ja 4 tulee olla OFF (pois päältä)-asennossa.



Avaa termostaatin kansi: ks.: keskusyksikön Käyttöopas.



- 1 Kytke ulkoanturista tuleva kaapeli (ei-polarisoitu)

### 3.3 Käyttöpaneeli I-75

Ennen asennuksen aloitusta:

- Paikanna olemassaoleva keskusyksikkö,
- Ota esiin asennusraportti, joka löytyy keskusyksikön asennusoppaasta,
- Katso johdotuskaaviota taitelehdestä,
- Kytke 230 V verkkovirta irti keskusyksiköstä,
- Avaa keskusyksikön kansi.

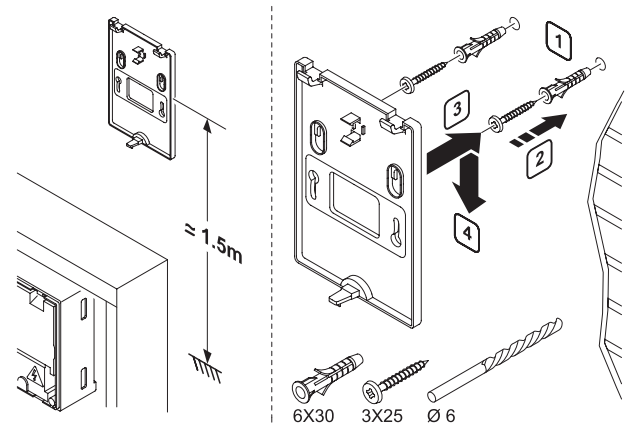
#### 3.3.1 Käyttöpaneelin pidikkeen asennus

Käyttöpaneeli I-75 voidaan asentaa seinälle tai keskusyksikön kanteen.

#### Seinäkiinnitys



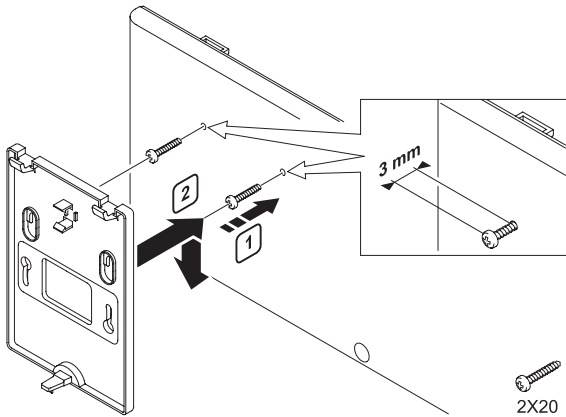
Jotta laitteen käyttö olisi helppoa, asenna pidike noin 1.5 metrin korkeudelle.



- 1 Pora seinään reikä (Ø6 mm)
- 2 Kiinnitä ankkurit ja ruuvit seinään. Jätä ruuvit 3 mm ulos seinästä
- 3 Ripusta pidike ruuveihin



### Asennus keskusyksikön kanteen



- 1 Kiinnitä ruuvit keskusyksikön kanteen (käytä kannen merkintöjä apuna)  
Anna ruuvien jäädä 3 mm ulos keskusyksiköstä
- 2 Ripusta pidike ruuveihin

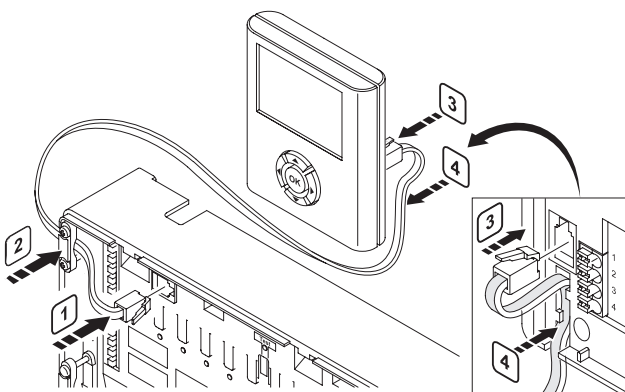
### 3.3.2 Johdotus ja käyttöpaneelin I-75 asetusten säätö

**i** Älä irrota muistitikkaa käyttöpaneelistä I-75 ennen virran kytkentää ja kielen valintaa.

#### 3.3.2.1 Käyttöpaneelin I-75 johdotus

Jos käyttöpaneeli on alle 2 m etäisyydellä keskusyksiköstä:

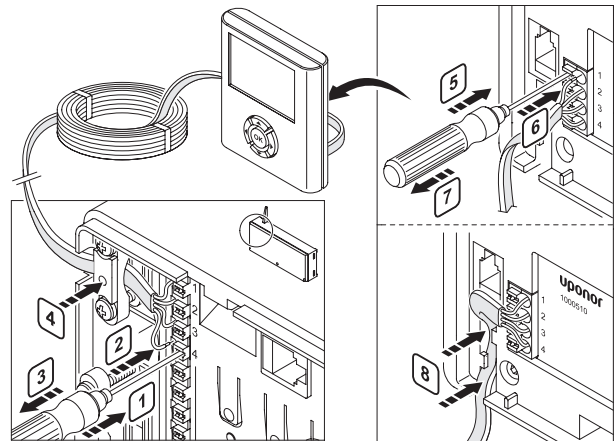
Käytä 2 m kaapelia (käyttöpaneeli I-75 - keskusyksikkö), jonka kummassakin päässä on RJ9-liitin.



- 1 Kytke RJ9-liitin keskusyksikköön
- 2 Kiinnitä kaapeli pitävästi vedonpoistajaan
- 3 Kytke RJ9-liitin käyttöpaneelin I-75 taakse
- 4 Kiinnitä kaapeli pitävästi johtouraan

Jos käyttöpaneeli on yli 2 metrin etäisyydellä keskusyksiköstä:  
Käytä 15 m asennuskaapelia.

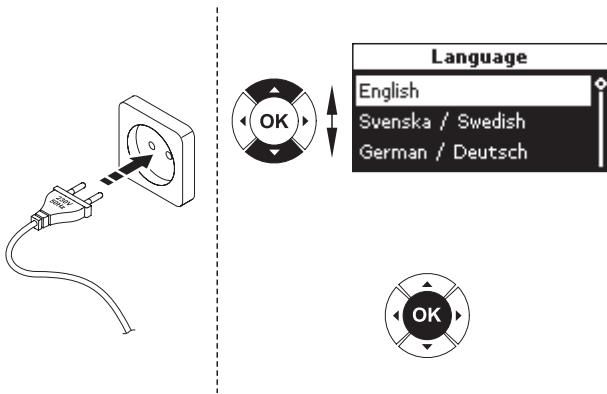
**i** Johdotus on polarisoitu: kytke keskusyksikön 1 käyttöpaneelin kohtaan 1 jne..



- 1 Asenna tai poista johdin painamalla (älä käännä) ohuella ruuvimeisselillä päätteen painiketta
- 2 Työnnä johto pikaliittimeen
- 3 Ota ruuvimeisseli pois
- 4 Kiinnitä kaapeli pitävästi vedonpoistajaan
- 5 Asenna tai poista johdin painamalla (älä käännä) ohuella ruuvimeisselillä päätteen painiketta
- 6 Työnnä pikaliitin sisään
- 7 Ota ruuvimeisseli pois
- 8 Kiinnitä kaapeli pitävästi johtouraan

**i** Kaapelin maksimipituus: 20 m.

### 3.3.2.2 Keskusyksikön kytkentä verkkovirtaan ja kielen valinta



- 1 Tarkista, että johdotus on valmis
- 2 Tarkista, että kaikki 230 V osiot on suljettu  
Kytke keskusyksiköt #2 ja #3 sähköverkkoon
- 3 Tarkista, että kielivalinnan muistitikku on kytketty käyttöpaneelin I-75 taakse
- 4 Tarkista, että kaikki 230 V osiot on suljettu  
Kytke keskusyksikkö #1 sähköverkkoon
- 5 Valitse kieli:  
Valinta tehdään painelemalla painikkeita ▲ tai ▼
- 6 Vahvasta painamalla **OK**



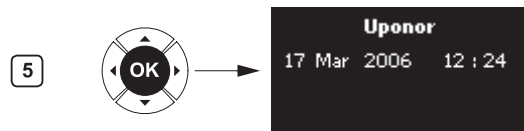
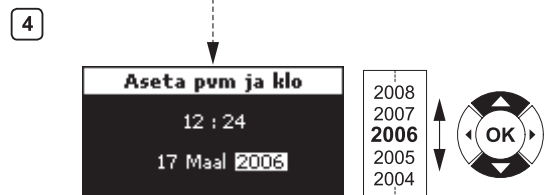
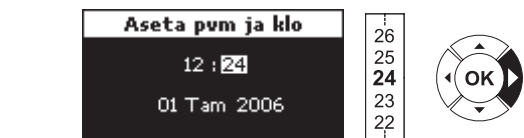
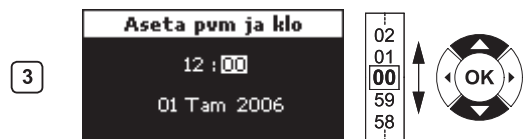
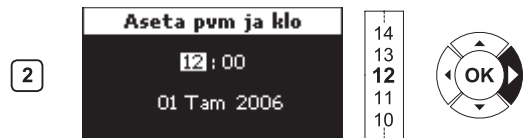
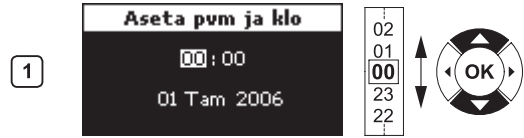
- Jos kielivalinnan muistitikku on paikallaan, kielen näyttöruutu tulee automaattisesti näkyviin ensimmäisellä asennuskerralla.
- Kielivalinnan asetukset pysyvät tallessa virtakatkoksen jälkeenkin.
- Kieltä voidaan vaihtaa ensimmäisen asennuksen jälkeen asettamalla muistitikku uudelleen paikalleen.

### Kellonajan ja päivämäärän asetus

Tämä näyttöruutu avautuu automaattisesti kielen asettamisen jälkeen.

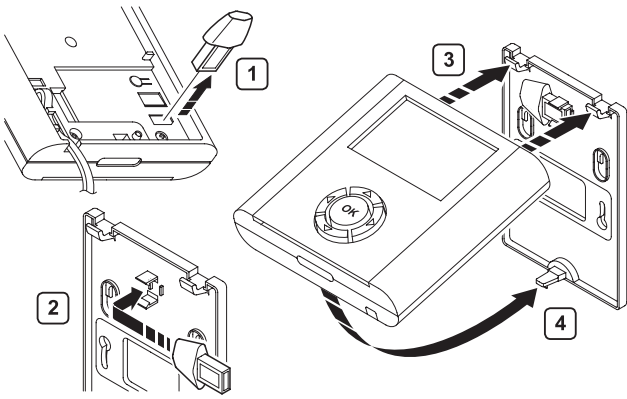


Valitse kellonaika ja päivämäärä näppäinten avulla:



- 1 Tunnin valinta
- 2 Aseta tunti
- 3 Minuuttien valinta
- 4 Aseta minuutit ja jatka, kunnes päivämäärä on asetettu
- 5 Vahvasta painamalla **OK**

## Käyttöpaneelin I-75 kiinnitys



- 1 Irrota kielivalinnan muistitikku käyttöpaneelista I-75
- 2 Kiinnitä kielivalinnan muistitikku pidikkeeseen
- 3 4 Aseta käyttöpaneeli pidikkeeseen

## 3.4 Käyttöpaneelin I-75 asetukset

### Käyttöpaneelin painikkeet

	Näyttää seuraavan valikon	<b>tai</b>	Siirtyy seuraavaan kenttään
	Näyttää edellisen valikon	<b>tai</b>	Siirtyy edelliseen kenttään
	Valikkonäyttöä pitkään painamalla saat Uponor-näytön	<b>tai</b>	Siirtyy edelliseen kenttään
	Siirtyy ylemmälle riville	<b>tai</b>	Lisää arvoa
	Siirtyy alemmalle riville	<b>tai</b>	Alentaa arvoa
	<b>OK</b> Siirtyy seuraavaan näyttöön	<b>tai</b>	Vahvistaa valinnan ja näyttää käynnissä olevan valikon

### 3.4.1 Asennusparametrien asetus

Aseta pumpun ohjaus, jos enemmän kuin yksi keskusyksikkö on kytkettynä ja pumpun relettä käytetään.

Oletuksena pumppua/pumppuja ja venttiileitä käytetään automaattisesti kerran viikossa. Muuta tämä asetus tarvittaessa.

Salli jäähdystysila, jos jäähdytysjärjestelmä on asennettu.



Näiden parametrien asettamisessa (paitsi pumpun ja/tai venttilien autom. käyttö) sinun on käytettävä asennustasoa.



Ks. muita käyttöpaneelin I-75 asetuksia käyttöoppaan käyttöpaneeli-kohdasta.

### 3.4.2 Asennustasoon pääsy

Päiset laajalle tasolle painamalla Uponor-näytössä

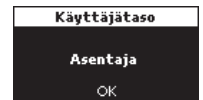
- 1 yhtä aikaa 10 sek. ajan ◀ ja ▶  
Laajan tason näyttö ilmestyy

- 2 > **OK**  
Uponor-näyttö tulee ruutuun

- 3 Siirry laajalle tasolle seuraavasti:  
Uponor-näyttö > Päävalikko >  
Asetukset >  
Järjestelmäasetukset >  
Käyttäjätaso



- 4 Paina yhtä aikaa 10 sek. ajan  
näppäimiä ◀ ja ▶  
Asennusnäyttö tulee ruutuun



- 5 > **OK**  
Uponor-näyttö tulee ruutuun



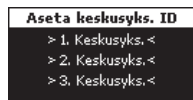
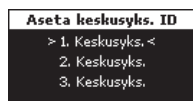
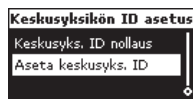
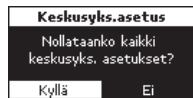
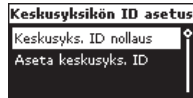
Järjestelmä palaa laajan tason tilaan automaattisesti 10 min. kuluttua.

### 3.4.3 Keskusyksikön tunnusten asetus



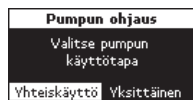
Keskusyksikön oletus-ID on aina #1. Jos käyttöpaneeliin I-75 on kytketty enemmän kuin yksi keskusyksikkö, kaikille keskusyksiköille on luotava oma tunnus (ID).

- 1 Uponor-näyttö > Päävalikko > Asetukset > Järjestelmäasetukset > keskusyksikön asetus
- 2 Keskusyks. ID nollaus  
> OK
- 3 Valitse: Kyllä  
> OK
- 4 Siirrä kursoria alas-näppäimellä kohtaan Aseta keskusyks. ID  
> OK
- 5 Viesti >1. Keskusyksikkö> vilkkuu: Paina keskusyksikön #1 (joka on kytketty käyttöpaneeliin I-75) testipainiketta
- 6 Toista toimenpide keskusyksiköille 2, 3  
Ja  
> OK (identifiointi päätynyt)



### 3.4.4 Pumpun ohjauksen asetus

- 1 Uponor-näyttö > Päävalikko > Asetukset > Järjestelmäasetukset > Pumpun ohjaus
- 2 Valitse yhteiskäyttö tai yksittäinen  
> OK



Yhteiskäyttöinen pumppu ei saa olla kytkettynä kuin yhteen keskusyksikköön.

### 3.4.5 Autom. käytön (ylläpidon) asetus

Tämä toimenpide ylläpitää venttiilien ja pumppujen toimivuuden.

Kerran viikossa tapahtuu 5 minuutin käyttö.

- 1 Uponor-näyttö > Päävalikko > Asetukset > Järjestelmäasetukset > Venttiili/pumppu ylläpito
- 2 Valitse halutut parametrit  
> OK
- 3 Aseta toiminnan pvm. ja kellonaika  
> OK



### 3.4.6 Jäähdytyksen käyttö



Jäähdytystila on aktivoitava, jos jäähdytys on asennettu.

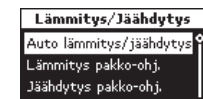
- 1 Uponor-näyttö > Päävalikko > Asetukset > Järjestelmäasetukset > Jäähdytys mahd.
- 2 Valitse: Kyllä  
> OK



Valitse:

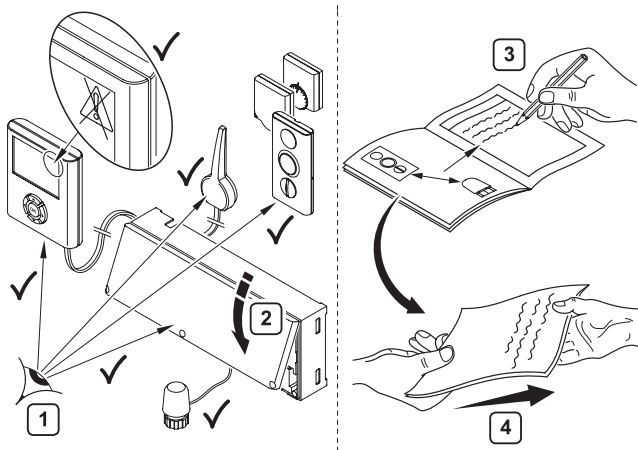
- Autom. lämmitys /jäähdytys: Käytä tätä asetusta, jos vaihto tehdään automaattisesti Uponorin lämmitys-/jäähdytysreleellä, joka on kytketty yhteen keskusyksiköistä
- Lämmitys pakko-ohj.: Käytä tätä asetusta siirtyäksesi manuaalisesti lämmitystilaan. Tiedot lämmitys-/jäähdytysreleestä (jos kytkettynä) jätetään huomiotta.
- Jäähdytys pakko-ohj.: Käytä tätä asetusta siirtyäksesi manuaalisesti jäähdytystilaan. Tiedot lämmitys-/jäähdytysreleestä (jos kytkettynä) jätetään huomiotta.

> OK



Järjestelmä palaa laajan tason tilaan automaattisesti 10 min. kuluttua.

### 3.5 Asennuksen päättäminen



Tarkista asennus perusteellisesti:

- 1
  - Katso: keskusyksikön Asennusopas
  - Varmista, että käyttöpaneeli I-75 ja termostaatit saavat virtaa
  - Tarkista onko käyttöpaneelissa I-75 hälytyksiä
- 2 Sulje keskusyksikön kansi
- 3 **Täytä keskusyksikön asennusoppaasta löytyvä asennusraportti**
- 4 Anna tämä opas ja kaikki järjestelmää koskevat tiedot käyttäjälle

### 3.6 Hälytykset

- Hälytysten analysointi ja ratkaisu:  
Katso: käyttöpaneelin I-75 käyttöoppaasta kohta "4.2.Hälytykset", sivu 14.

#### 3.6.1 Hälytysten poistaminen

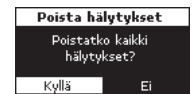
- Voit poistaa viimeaik. hälytykset siirtymällä asennustasoon: Katso "3.4.2 Asennustasoon pääsy", sivu: 11.

- 1 Uponor-näyttö > Päävalikko > Tiedot > Hälytykset > Hälytyslista

- 2 >Poista hälytykset



- 3 >OK

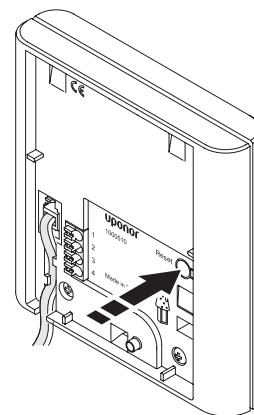


- Varmista, että hälytysten syyt on selvitetty ennen hälytysten poistamista.

### 3.7 Käyttöpaneelin I-75 nollaus (tarvittaessa)

Jos tapahtuu odottamaton virhe eikä käyttöpaneeli I-75 toimi normaalisti, käynnistä järjestelmä uudelleen:

Paina nollauspainiketta. Uusi asennus/rekisteröinti ei ole tarpeen, mutta kellonaika /päivämäärä on asetettava uudelleen.



## 4. Vianhaku

Vika	Aiheuttaja	Osoitus	Ratkaisu	Katso
Käyttöpaneelissa ei näyttöä	Asetus "POIS"	Käyttöpaneeliin tulee taustavalo jotakin näppäintä painettaessa	Vaihda asetus tilaan "Himmeä"	
	Kytkevävika		Tarkista johdotus sekä käyttöpaneelin kytkentä keskusyksikköön Vaihda käyttöpaneeli	
Ei reaktiota tai käyttöpaneelissa jähmettynyt näyttö	Yleisvika		Nollaa käyttöpaneeli: kaikki parametrit pysyvät tallessa paitsi kellonaika/päivämäärä	
Käyttöpaneeli ei löydä kaikki kytkettyjä keskusyksiköitä	Johdotusvirhe	Keskusyksikön ID ei tule valikkoon (ks.: "3.4.3 Keskusyksikön tunnusten asetus", sivu 12)	Korjaa johdotus	