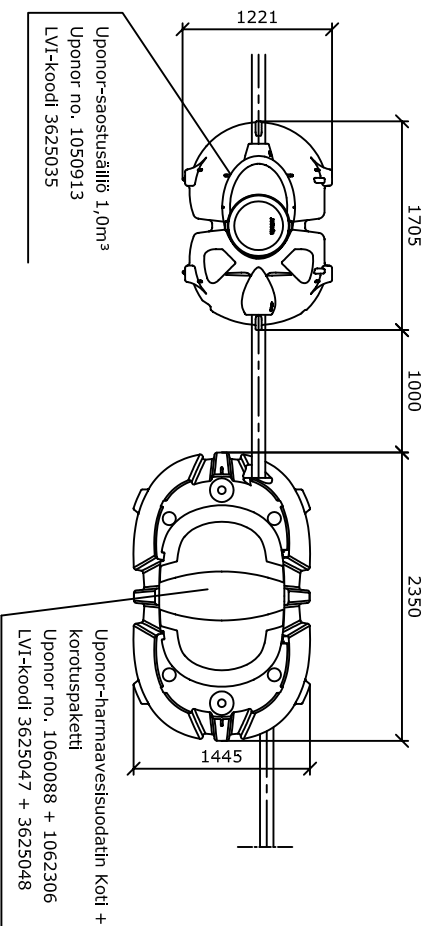
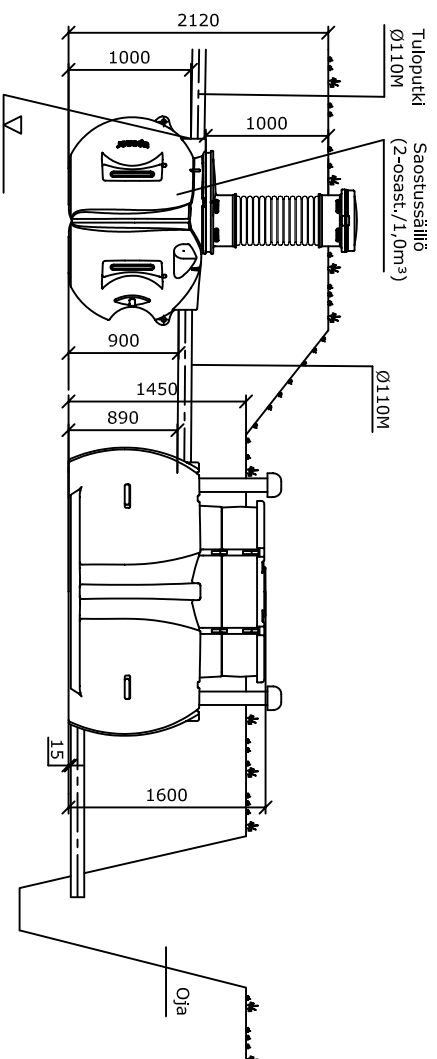


# Uponor -saostussäiliö 1,0m<sup>3</sup> (jatkettu) + harmaavesisuodatin Koti + korotuspaketti (Uponor nro 1050913 + 1060088 + 1062306)



Pitämme oikeuden muutoksiin

**uponor**

K.osa/Kylä	Korttel/Tila	Tontti/Rn:o	Viranomaisen arkkitehtineuvontajaa varten
Rakennustoimenneide			Piirustaja
Rakennuskohteen nimi ja osoite			Piirustuksen sisältö
Suunnittelijan nimi, pätevyys ja allekirjoitus			Suunnitteluala, työn n:o ja piir. n:o
			Muutos