

Uponor Fluvia T Pump Group Push-12-AC/Push-12-WL

RO INSTRUCȚIUNI DE MONTAJ

RO	Uponor Fluvia T Pump Group Push-12-AC/Push-12-WL Instrucțiuni de siguranță	3
RO	Montare și utilizare	5

RO

Grup de pompare Uponor Fluvia T Pump Group Push-12-AC

Înainte de instalarea acestui produs instalatorul trebuie să citească și să înțeleagă acest manual de instalare și utilizare (Este foarte important capitolul de Siguranță).

Aceste instrucțiuni pot fi subiectul unor modificări ulterioare. Păstrați documentul pentru consultări ulterioare.

Sfaturi privind siguranța

În acest document de instrucțiuni de montaj și utilizare se vor folosi următoarele simboluri:



Pericol! Risc de electrocutare. Citiți instrucțiunile pentru a evita accidentele sau eventuale distrugerii materiale.



Atenție! Notă importantă privind funcționarea corectă. Citiți instrucțiunile pentru a evita funcționarea incorectă.



Presiune de operare



Temperatură



Timp

Domeniul de utilizare

Grupul de pompare Uponor Push-12-AC este utilizat pentru a reduce temperatura agentului termic la încălziri prin pardoseală sau pereți la camere sau băi.

Toate sfaturile care apar în această carte trebuie citite și însușite la utilizarea acestor produse. Nici o altă altă aplicație pentru aceste grupuri de pompare nu este recomandată. Fabricantul nu își asumă răspunderea pentru defecte cauzate de utilizarea necorespunzătoare. Modificări

sau schimbări sunt permise numai cu acceptul producătorului.

Grupurile pot fi reparate doar de unitățile de service sau specialiști agreați de furnizor.

Personalul de montaj

Grupul de pompare trebuie montat de către personal autorizat/ școlarizat. Personalul neșcolarizat poate opera aparatul sub supravegherea persoanelor cu experiență.

Instalatorul trebuie să citească și să înțeleagă instrucțiunile de montaj. Producătorul poate fi tras la răspundere numai în cazul respectării condițiilor menționate mai sus.

Mențiune

Uponor Fluvia T Push-12 este alcătuită din diferite componente reciclabile. Uponor ar fi recunoscutor dacă componentele (baterii, materiale plastice, și piese electrice sau electronice) vor fi sortate și depozitate la un centru de reciclare adecvat.

2. Montare și utilizare

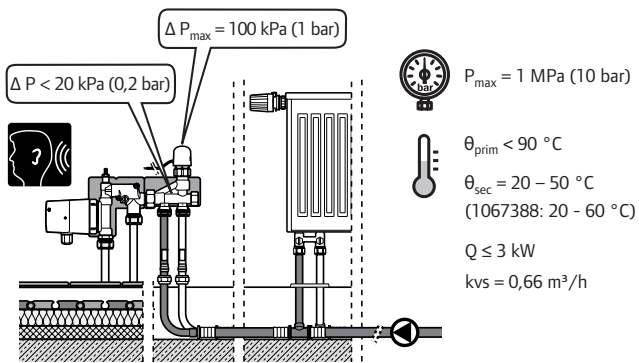
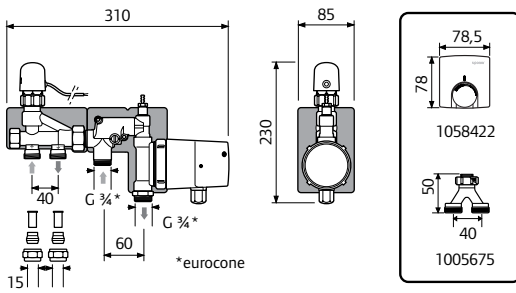
Instrucțiuni despre montare și utilizare cuprinde următoarele titluri:

- 1) Componente, dimensiuni
 - 2) Montare
 - 3) Conectare electrică
 - 4) Aerisire
 - 5) Teste de etanșeitate
 - 6) Echilibrare hidraulică
 - 7) Setare sistem mono sau bitubular
-

1

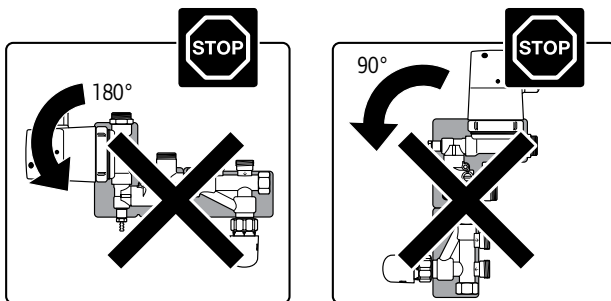
Uponor Push-12-AC

1067387/1067388

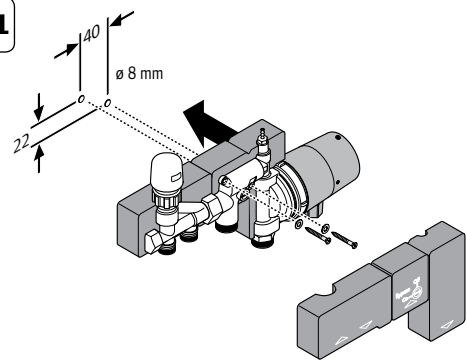


Renovis (perete)	1 circuite		= 20 m ²	2,0 kW	
UFH d = 9,9 mm	T = 100 mm, 2 circuite a		60 m = 2x6 m ²	0,96 kW	
UFH d = 12 mm	T = 150 mm, 2 circuite a		46 m = 2x7 m ²	1,4 kW	
UFH d = 14 mm	T = 150 mm, 2 circuite a		60 m = 2x9 m ²	1,8 kW	
UFH d = 16 mm	T = 150 mm, 2 circuite a		75 m = 2x11 m ²	2,2 kW	
UFH d = 17 mm	T = 150 mm, 2 circuite a		90 m = 2x14 m ²	2,8 kW	
UFH d = 20 mm	T = 150 mm, 2 circuite a		105 m = 2x16 m ²	3,2 kW	

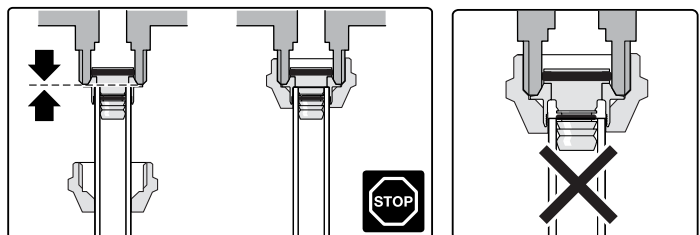
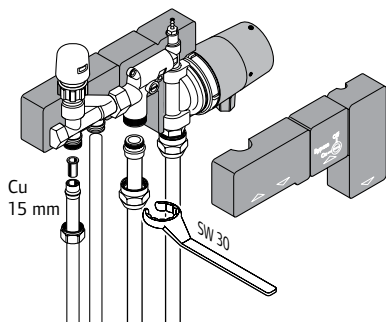
2



2.1

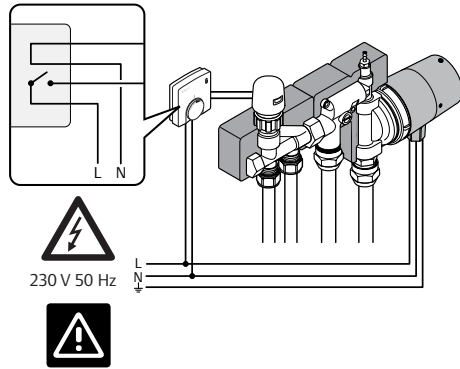


2.2



3

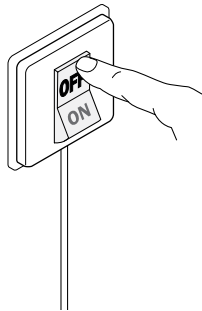
Uponor Push-12-AC



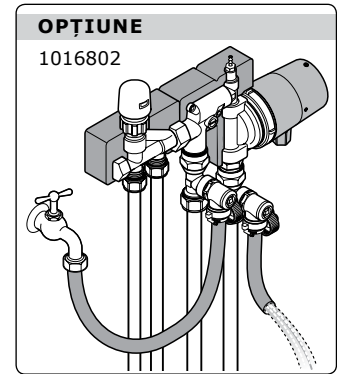
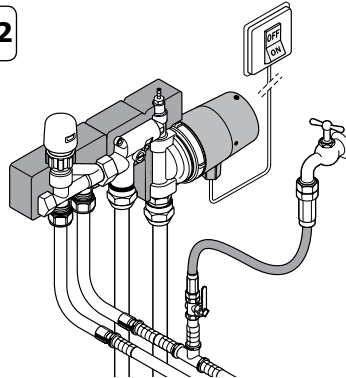
4

Uponor Push-12-AC

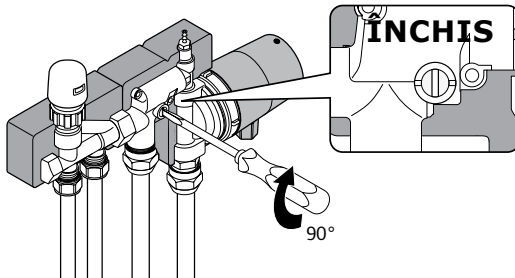
4.1



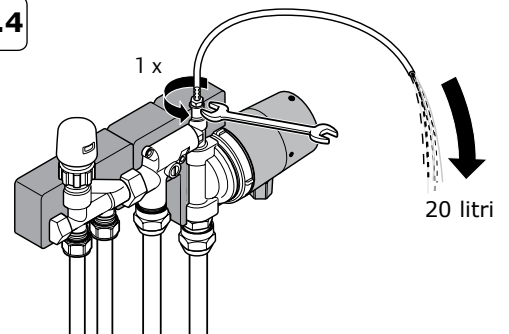
4.2



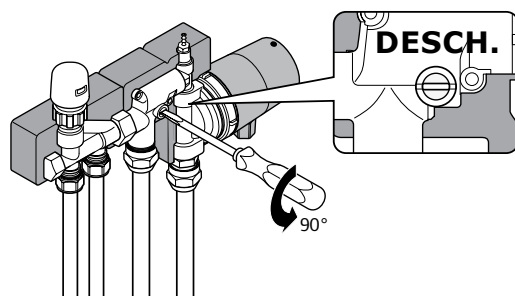
4.3



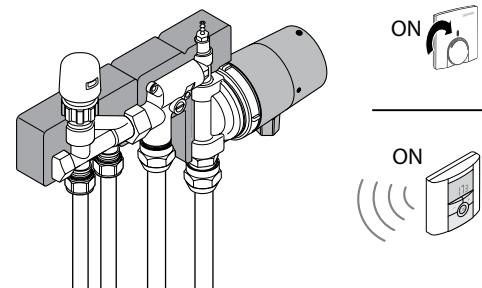
4.4



4.5

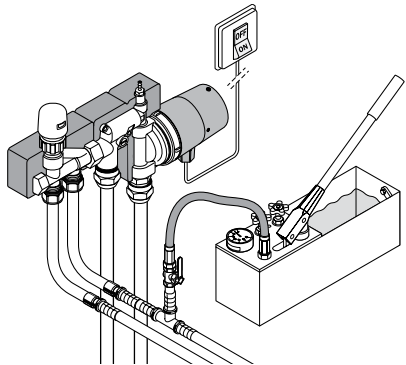


4.6

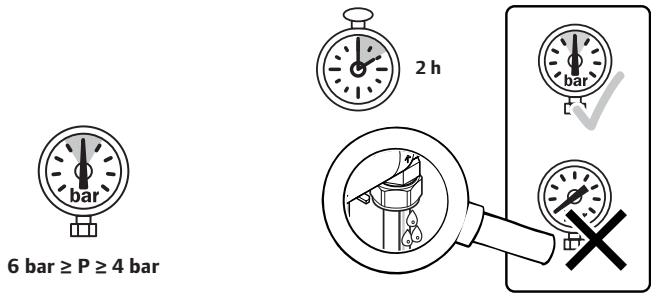


5

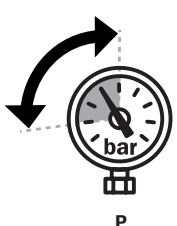
5.1



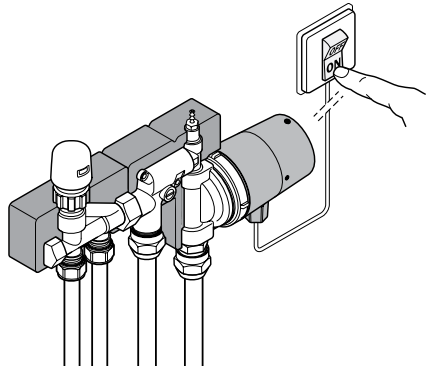
5.2



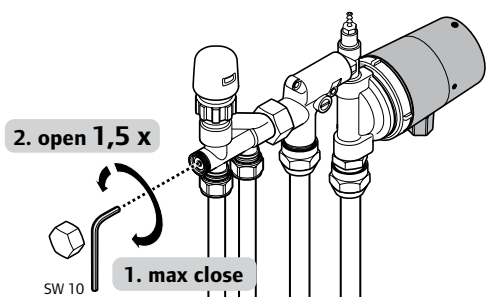
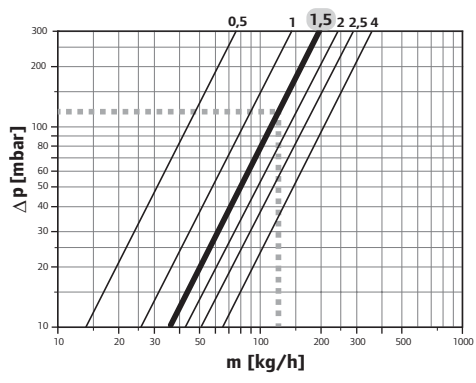
5.3



5.4



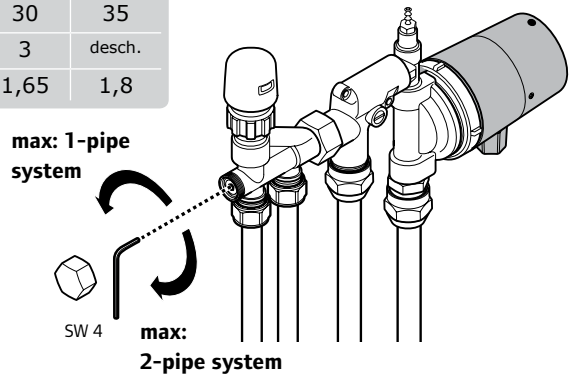
6



Rotiri	0,5	1,0	1,5	2,0	2,5	4,0	desch.
kv	0,14	0,27	0,38	0,46	0,54	0,65	0,66

7

% debit	0	15	20	25	30	35
Rotiri	îchis	1	1,5	2	3	desch.
kv	1,25	1,45	1,5	1,55	1,65	1,8



Uponor Romania
www.uponor.ro

Uponor își rezervă dreptul de a face modificări fără o notificare prealabilă privind specificațiile componentelor încorporate în concordanță cu politica continuă de îmbunătățire și dezvoltare.

Uponor