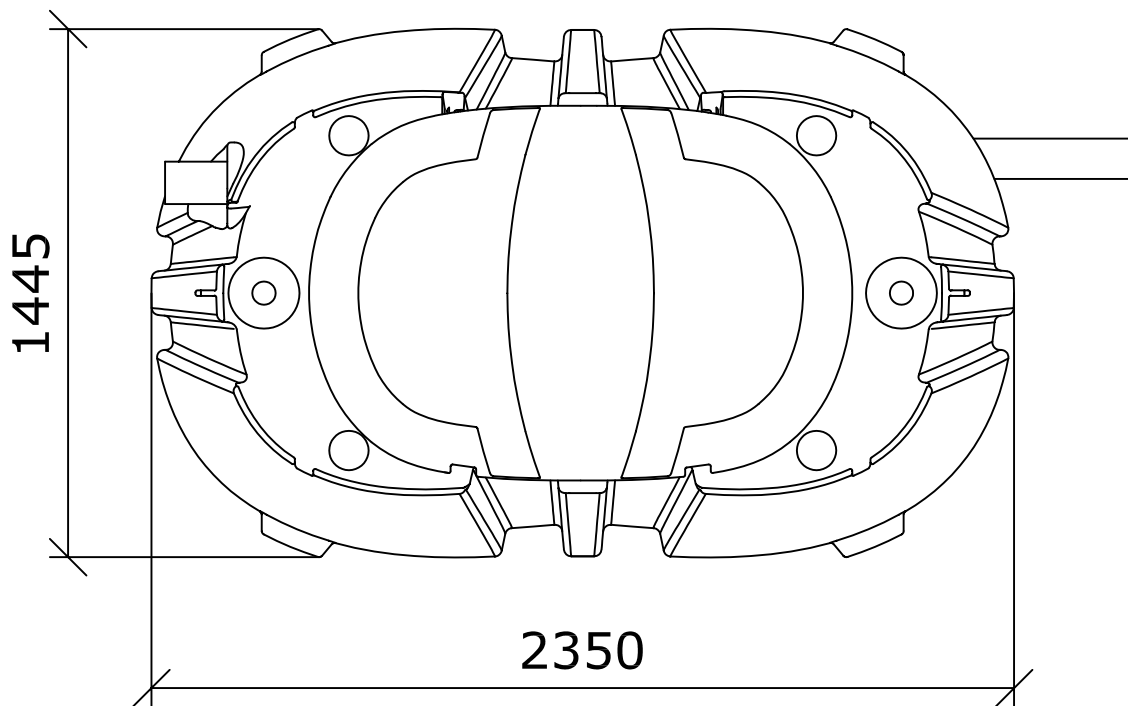
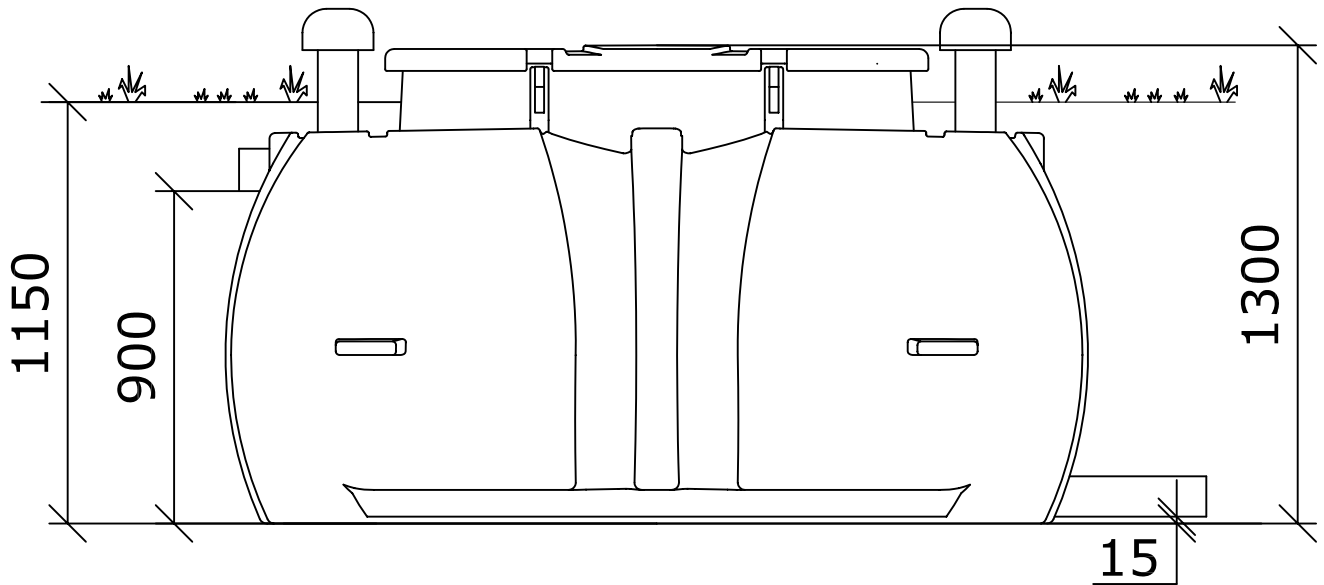


# Uponor-harmaavesisuodatin Koti

Uponor nro 1060088

LVI-koodi 3625047



Pidätämme oikeuden muutoksiin

**uponor**

| K.osa/Kylä                                    | Kortteli/Tila | Tontti/Rn:o | Viranomaisten arkistointimerkintöjä varten |             |
|---|---------------|-------------|--|-------------|
| Rakennustoimenpide                            |               |             | Piirustuslaji                              | Juoks.n:o   |
| Rakennuskohteen nimi ja osoite                |               |             | Piirustuksen sisältö                       | Mittakaavat |
| Suunnittelijan nimi, päiväys ja allekirjoitus |               |             | Suunnittelualue, työn n:o ja piir. n:o     | Muutos      |